

Rumble™

BAS VERSTERKER

RUMBLE 500 COMBO EN HOOFD (V3)

RUMBLE 200 COMBO EN HOOFD (V3)

RUMBLE 100 (V3)

RUMBLE 40 (V3)



GEBRUIKERSHANDLEIDING

HANDLEIDING DE INSTRUCCIONES

MODE D'EMPLOI

HANDLEIDING DO PROPRIETÁRIO

Fender®
www.fender.com

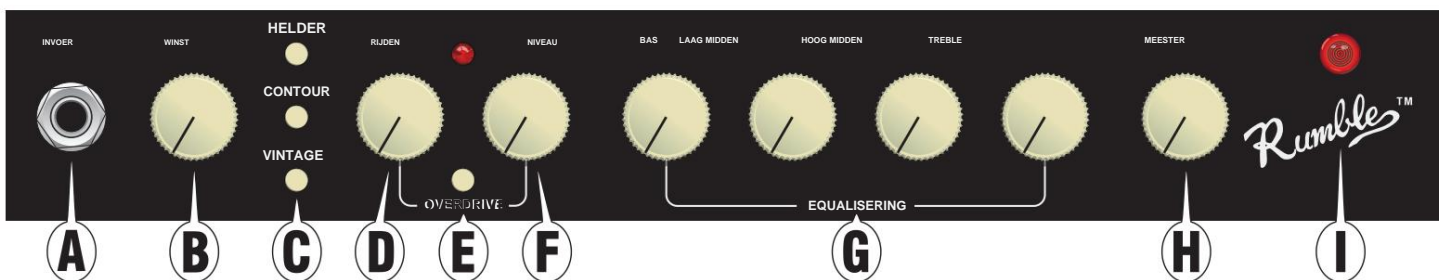
RUMBLE™ 500 ÷ 200 ÷ 100 ÷ 40

Bedankt voor het kopen van een basversterker uit de Fender Rumble-serie. Fender basversterkers zijn legendarisch vanwege het leveren van een dikke, natuurlijke en gebalanceerde klank die goed past in je live- of studiomix. Rumble-versterkers zijn ontworpen door en voor bassisten, en we zijn er trots op dat we volledig uitgeruste, eenvoudig te bedienen versterkers van de hoogste kwaliteit in handen kunnen geven van werkende en ambitieuze muzikanten overal ter wereld.

De familie Rumble kan je meenemen van de thuisrepetitie tot aan het concert met 1.000 zitplaatsen en nog veel meer. Waar je muzikale pad je ook naartoe brengt, Rumble basversterkers helpen je daar te komen!

Bezoek de individuele productpagina op www.fender.com/series/rumble voor volledige garantiedetails en instructies over hoe u uw versterker onder garantie kunt laten onderhouden in de VS en Canada; neem contact op met uw Fender-distributeur voor garantiegegevens in andere landen.

Registreer uw Rumble online op start.fender.com.



CONTROLEPANEEL

ACHTER PANEEL

A. INPUT: Sluit hier uw passieve of actieve bas aan. Als uw bas te heet is en ongewenste vervorming veroorzaakt, kunt u proberen de GAIN-regelaar lager te zetten.

B. GAIN: Past het niveau van het binnenkomende signaal aan en optimaliseert het signaalniveau van de voorversterker voor een verscheidenheid aan bassen. GAIN-regelaar heeft ook invloed op vervorming/compressieniveau wanneer VINTAGE en OVERDRIVE in gebruik zijn.

C. HELDER: Voegt aanwezigheid en glans toe aan de hogere frequenties.

CONTOUR: Middenfrequente verlaging, gecombineerd met lage en hoge frequentieversterkingen die een aangenaam rijke klank bieden, handig voor slap en laag volumespel, of in combinatie met OVERDRIVE.

VINTAGE: Creëert een donkere klank die rijk is aan harmonischen en enige natuurlijke compressie.

D. DRIVE: Regelt de hoeveelheid harmonisch rijke voorversterkervervorming wanneer het OVERDRIVE-circuit is ingeschakeld.

E. OVERDRIVE: Schakelt het OVERDRIVE-circuit en de bijbehorende aansluiting in trolen.

F. LEVEL: Regelt het OVERDRIVE-volume wanneer het OVERDRIVE-circuit actief is ingeschakeld en balanceert de volumeniveaus tussen clean en overdrive tonen.

G. VIERBAND EQUALISATIE: Past de algehele toon aan.

H. MASTER: Regelt het algehele volume. Rumble-versterkers zijn uitgerust met Fender's Delta-Comp™-limiter; MASTER hoger instellen of agressiever spelen zal resulteren in meer compressie en duurzaamheid.

I. POWER-INDICATOR: Brandt wanneer de versterker is ingeschakeld.

J. AAN/UIT-SCHAKELAAR: Druk deze in de stand "ON" om het apparaat in te schakelen. Druk naar de "UIT"-positie om het apparaat uit te schakelen.

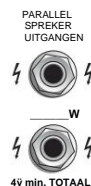


K. IEC-VOEDINGSKABELAANSLUITING: Sluit het meegeleverde netsnoer aan op een geaard stopcontact in overeenstemming met de spannings- en frequentiespecificaties die op het achterpaneel van de versterker staan vermeld.

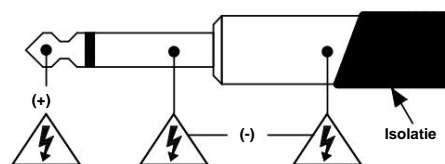
L. PARALLELE LUIDSPREKERUITGANGEN (ALLEEN HOOFD): Sluit hier luidsprekerkasten aan.

Het vermogen van externe kasten moet overeenkomen met of hoger zijn dan het vermogen vermeld op de versterker. MINIMALE impedantie van alle aangesloten luidsprekerkasten is 4ÿ. De volgende lijst toont enkele acceptabele parallele luidsprekerkastcombinaties:

LUIDSPREKERCOMBINATIES	TOTALE IMPEDANTIE
4ÿ	4ÿ
8ÿ	8ÿ
8ÿ + 8ÿ	4ÿ
8ÿ + 16ÿ	5,33 ÿ
8ÿ + 16ÿ + 16ÿ	4ÿ
16ÿ + 16ÿ	8ÿ
16 ÿ + 16 ÿ + 16 ÿ + 16 ÿ	4ÿ



BELANGRIJKE OPMERKING: Rumble 500/200 versterkers bevatten een digitale eindversterker die in brugmodus werkt. Op zowel het uiteinde (+) als de huls (-) staat spanning, dus aard nooit het uiteinde (+) of de huls (-) van de luidsprekerkabel. Maak altijd aansluitingen terwijl de stroom is uitgeschakeld, en wees voorzichtig bij het maken van aansluitingen met kabels die niet-geïsoleerde (blanke metalen) stekkers hebben. Het gebruik van luidsprekerkabels met geïsoleerde behuizing heeft de voorkeur, maar is niet vereist.



ACHTERPANEEL (VERVOLG)

M. EXTERNE LUIDSPREKERUITGANG (ALLEEN 500/200 COMBO):

Sluit hier een luidsprekerkast van 8 Ω (minimale impedantie) aan. Het vermogen van de externe kast moet gelijk zijn aan of hoger zijn dan het vermogen vermeld op de versterker.



N. CLAXONSCHAKELAAR (ALLEEN 500/200 COMBO):

Druk op "ON" om de claxon in te schakelen. Druk naar de "UIT"-positie om de hoorn uit te schakelen. Hoorn voegt hoogfrequente scherpte en sprankeling toe voor modernere tonen die goed geschikt zijn voor slap-stijl spelen.



O. EFFECTS LOOP (ALLEEN 500, 200 EN 100):

Verbind SEND met invoer van externe effectapparaten (delay, chorus, enz.) en uitvoer van effectapparaten naar RETURN. Het gebruik van EFFECTS LOOP (in plaats van tussen uw bas en de INPUT) vermindert de hoeveelheid ruis en toonverslechtering veroorzaakt door effectpedalen.



P. AUX IN: Sluit hier een extern audioapparaat aan. Versterkerregelaars hebben geen invloed op deze ingang. Pas het volume/de toon van het aux-sigitaal aan de bron aan.



Q. HOOFDTELEFOONS: Sluit hier een hoofdtelefoon aan (minimale impedantie van 32 Ω). De luidsprekeruitvoer wordt automatisch gedempt.



R. LINE OUT: Gebalanceerde uitgang voor aansluiting op externe apparaten zoals PA-systemen en opnameconsoles.

Niveau en toon van het LINE OUT-sigitaal worden beïnvloed door alle voorversterkerregelaars, inclusief GAIN. Als u de GROUND LIFT-knop inschakelt, kan het brom of gezoem als gevolg van aansluiting op onjuist geaarde apparatuur worden geëlimineerd.



S. VOETSCHAKELAAR: Voor het op afstand schakelen van het OVERDRIVE-circuit; zie het gedeelte Optionele voetschakelaars hieronder.



STENGELS

THERMISCHE PRESTATIES EN BESCHERMING

Rumble 500/200 basversterkers zijn uitgerust met ventilatorkoeling met variabele snelheid en thermische uitschakelbeveiliging. De ventilator start op een lage snelheid en neemt toe naarmate je harder speelt. **Laat minimaal 15 cm ruimte vrij tussen de ventilatieopeningen van uw versterker en andere voorwerpen.** Als de ventilatieopeningen van de versterker geblokkeerd zijn, of als de versterker in een extreem warme omgeving wordt gebruikt, kan de versterker oververhit raken en uitschakelen, waardoor de luidspreker tijdelijk wordt gedempt terwijl de aan/uit-LED-indicator blijft branden. Onder de

Onder de meest extreme bedrijfsomstandigheden kan het mogelijk zijn dat de thermische uitschakeling de voeding van de versterker onderbreekt, waardoor de luidspreker wordt gedempt en de stroom-LED-indicator uitgaat. Als er sprake is van uitschakeling (uitschakeling van de luidsprekers), laat u de aan/uit-schakelaar op AAN staan (zodat de ventilator blijft draaien) en geeft u de versterker enkele minuten de tijd om af te koelen. De versterker hervat automatisch de werking wanneer deze is teruggekeerd naar een veilige bedrijfstemperatuur.

RUMBLE VERSTERKERKOP MET RUMBLE LUIDSPREKERBEHUIZINGEN

Rumble versterkerkoppes zijn lichtgewicht en compact, wat transport en installatie eenvoudig maakt. Wanneer ze echter bovenop een niet-bijpassende luidsprekerbehuizing worden geplaatst, worden ze onderhevig aan de extreme trillingen die ze bij een hoog volume kunnen produceren. Bijpassende Rumble-luidsprekerbehuizingen zijn voorzien van een magnetisch vergrendelingsstelsysteem om de Rumble-versterkerkoppes tijdens normaal gebruik goed op hun plaats te houden. Plaats eenvoudigweg de Rumble-versterkerkop in de voetschakelaar bovenop de Rumble-luidsprekerbehuizing om hem op zijn plaats te vergrendelen.

OPMERKING: Het magnetische vergrendelingsstelsysteem mag niet worden gebruikt om een Rumble-versterkerkop tijdens transport vast te zetten; Het wordt aanbevolen om eerst de Rumble-versterkerkop los te maken van de Rumble-luidsprekerbehuizing om mogelijke schade te voorkomen. Wees voorzichtig bij het gebruik van een Rumble-versterkerkop bovenop een andere niet-bijpassende luidsprekerbehuizing.

OPTIONELE VOETSCHAKELAARS

Sluit een voetschakelaar aan op de versterker om OVERDRIVE op afstand in te schakelen. De drie Fender-voetschakelaars aan de rechterkant zijn compatibel met Rumble (hoewel elke generieke voetschakelaar met één knop en met vergrendeling werkt). Fender raadt de LED-VOETSCHAKELAAR (onderdeelnr. 0994052000) aan voor de beste prestaties. Neem contact op met uw plaatselijke Fender-dealer om de Fender-voetschakelaar van uw keuze aan te schaffen.

OPMERKING: Wanneer een voetschakelaar is aangesloten, werkt de OVERDRIVE-knop op het bedieningspaneel nog steeds, maar de positie ervan kan worden omgekeerd (dwz in=uit), afhankelijk van de status van de voetschakelaar. De OVERDRIVE-indicator-LED op het bedieningspaneel zal altijd correct zijn, maar de LED in de voetschakelaar kan onjuist zijn. Wanneer u een voetschakelaar met een LED gebruikt, moet u de OVERDRIVE-schakelaar op het bedieningspaneel in de uit-positie houden, zodat de juiste status wordt weergegeven op de LED van de voetschakelaar.

ECONOMY VOETSCHAKELAAR (PN 0994049000): Basis zwarte aan/uit-voetschakelaar met één knop.



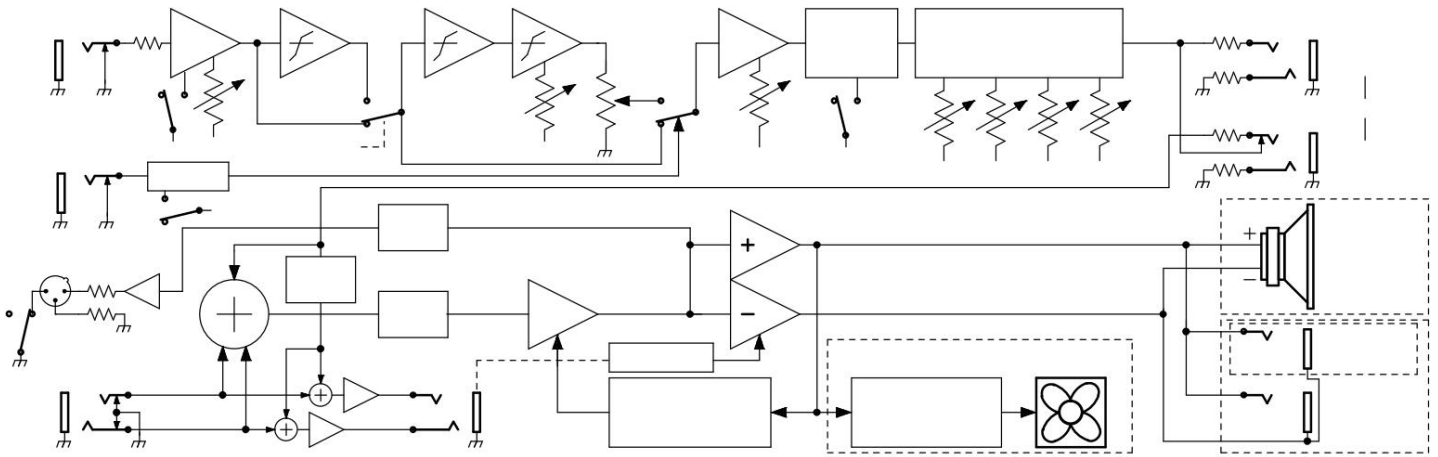
VINTAGE VOETSCHAKELAAR (PN 0994054000): Chromen aan/uit-voetschakelaar met één knop.



LED-VOETSCHAKELAAR (PN 0994052000): Eigentijdse aan/uit-voetschakelaar met één knop en LED-indicator. **OPMERKING:** Om de LED van de voetschakelaar goed te laten werken, moet het OVERDRIVE-effect aanwezig zijn voordat u deze voetschakelaar aansluit.



BLOKDIAGRAM



SPECIFICATIES



MODEL	ALLE MODELLEN	
INGANGsimpedanties	1M Ω (ingang)	10 k Ω (aux-ingang)
INGANGSGEVOELIGHEID	(Voor vol vermogen bij 100 Hz, met Gain/Master op "10" en toonregeling op "0")	25mVrms (ingang)/250mVrms (Aux In, beide kanalen aangestuurd)
TOONREGELAARS	BASS: ± 15 dB @ 80Hz HOOG-MIDDEN: ± 12 dB @ 1,2kHz	LAAG-MID: ± 12 dB @ 280Hz HOGE TONEN: ± 15 dB @ 10kHz
VORMFILTER	HELDER: +13dB @ 10kHz VINTAGE: Dynamische compressie (-9dB max) met low-pass (-6dB/oct) @ 400Hz	CONTOUR: +1dB @ 80Hz, -13dB @ 670Hz, +2dB @ 8kHz
EFFECTEN LUS-IMPEDANTIES	VERZENDEN: 1k Ω (gebalanceerd)	RETOUR: 22k Ω (gebalanceerd)
LIJN UIT	UITGANGsimpedantie: 3,3 k Ω (gebalanceerd)	MAXIMALE UITGANG: +3,75dBu
HOOFDTELEFOON-UITGANG	280mW in 32 Ω /kanaal	
MODEL	RUMMER 40	RUMMER 100
BENODIGD VERMOGEN	110 W maximaal/45 W typisch	310W maximaal/50W typisch
VERMOGENSVERSTERKER UITGANG	40W naar 8 Ω	100W naar 8 Ω
LUIDSPREKERS	Eén 10 inch (25,4 cm) 8 Ω speciaal ontwerp keramiek	Eén 12 inch (30,5 cm) 8 Ω Eminence® keramiek
MODEL	RUMMER 200	RUMBLE 200 HOOFD
BENODIGD VERMOGEN	Maximaal 400 W/normaal 70 W	Maximaal 400 W/normaal 70 W
VERMOGENSVERSTERKER UITGANG	140W in 8 Ω 200W in 4 Ω	140W in 8 Ω 200W in 4 Ω
LUIDSPREKERS	Eén 15 inch (38,1 cm) 8 Ω Eminence® keramische compressietweeter	NA
MODEL	RUMMER 500	RUMBLE 500 HOOFD
BENODIGD VERMOGEN	950 W maximaal/150 W typisch	950 W maximaal/150 W typisch
VERMOGENSVERSTERKER UITGANG	350W in 8 Ω 500W in 4 Ω	350W in 8 Ω 500W in 4 Ω
LUIDSPREKERS	Twee 10 inch (25,4 cm) 16 Ω Eminence® keramische compressietweeters	NA

Specificaties kunnen zonder voorafgaande kennisgeving worden gewijzigd. Bezoek www.fender.com voor aanvullende productinformatie.

ONDERDEELNUMMERS / REFERENCIAS / RÉFÉRENCE / NÚMERO DAS PEÇAS

Rommel 40 (V3)

2370300000 (120V, 60Hz)
2370300900 (120V, 60Hz) DS
2370303900 (240 V, 50 Hz) AU DS
2370304900 (230V, 50Hz) VK DS
2370305900 (220V, 50Hz) ARG DS
2370309900 (220V, 60Hz) ROK DS

Rumble 100 (V3)

2370400000 (120V, 60Hz)
2370400900 (120V, 60Hz) DS
2370403900 (240 V, 50 Hz) AU DS
2370404900 (230V, 50Hz) VK DS
2370405900 (220V, 50Hz) ARG DS
2370409900 (220V, 60Hz) ROK DS

Rumble 200 (V3)

2370500000 (120V, 60Hz)
2370500900 (120V, 60Hz) DS
2370503900 (240 V, 50 Hz) AU DS
2370504900 (230V, 50Hz) VK DS
2370505900 (220 V, 50 Hz) ARG DS
2370509900 (220V, 60Hz) ROK DS

Rumble 200 HOOFD (V3)

2370700000 (120V, 60Hz)
2370700900 (120V, 60Hz) DS
2370703900 (240 V, 50 Hz) AU DS
2370704900 (230V, 50Hz) VK DS
2370705900 (220V, 50Hz) ARG DS
2370709900 (220V, 60Hz) ROK DS
2370713900 (240V, 50Hz) MA DS

Rumble 500 (V3)

2370600000 (120V, 60Hz)
2370600900 (120V, 60Hz) DS
2370603900 (240 V, 50 Hz) AU DS
2370604900 (230V, 50Hz) VK DS
2370605900 (220V, 50Hz) ARG DS
2370609900 (220V, 60Hz) ROK DS

Rumble 500 HOOFD (V3)

2370800000 (120V, 60Hz)
2370800900 (120V, 60Hz) DS
2370803900 (240 V, 50 Hz) AU DS
2370804900 (230V, 50Hz) VK DS
2370805900 (220V, 50Hz) ARG DS
2370809900 (220V, 60Hz) ROK DS
2370813900 (240V, 50Hz) MA DS

EEN PRODUCT VAN
FENDER MUZIEKINSTRUMENTEN CORP.
311 CESSNA-CIRKEL
CORONA, CALIF. 92880 VS

VERSTERKER VAN AUDIO
IMPORTADO POR: Fender Ventas de México, S. de RL de CV
Calle Huerta #279, Int. A. Kolonel El Naranjo. CP 22785. Ensenada, Baja California, Mexico.
RFC: FVM-140508-CIO
Klantenservice: 01(800) 7887395, 01(800) 7887396, 01(800) 7889433

Fender®, Rumble® en Delta-Comp™ zijn handelsmerken van FMIC.
Andere handelsmerken zijn eigendom van hun respectievelijke eigenaren. ©
2020 FMIC. Alle rechten voorbehouden.