

# **ТЕХНИЧЕСКОЕ ОПИСАНИЕ**

## **Адсорбционный роторный осушитель воздуха MDC18000**



### **Многолетний опыт**

Опыт работы на рынке сорбционного осушения более 10 лет



### **Европейское производство**

Все компоненты только европейского производства



### **Стандарты ЕС**

Оборудование соответствует всем действующим Директивам и правилам ЕС

## НАЗНАЧЕНИЕ

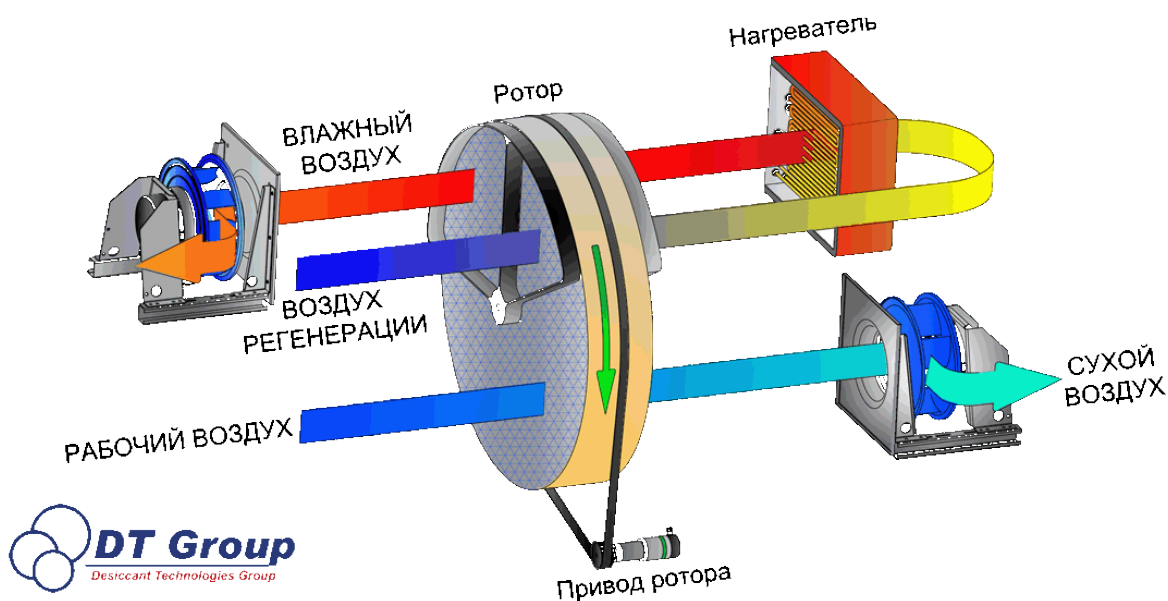
Осушитель адсорбционный роторный MDC18000 предназначен для осушения воздуха внутри помещений, имеющих особые влажностные и температурные параметры (складов, подвалов, насосных станций и пр.) и использования в процессах сушки. Адсорбционные осушители воздуха MDC имеют высокую производительность и незаменимы при потребности в низкой влажности при низких температурах. Осушители укомплектованы: силикагелевым ротором с приводом, нагревателем реактивации, ЕС-вентиляторами, карманными воздушными фильтрами, панелью управления. Могут работать как автономное устройство, так и в комбинации с системой обработки воздуха. Отличительные свойства адсорбционного осушителя – эффективность при низких температурах, достижение и поддержание очень низкой влажности

Помимо решения названных проблем с помощью адсорбционных роторных осушителей можно:

- защищать от запотевания окна и стеклянные потолки в административных и жилых зданиях;
- повысить качество отделочных работ при ремонте квартир за счёт просушки без температурных деформаций использованных стен, пола и потолка;
- ликвидировать последствия наводнений, просушивать новые строительные объекты;
- увеличивать продолжительность хранения гигроскопических материалов: лекарств, стиральных порошков, строительных материалов и прочих сыпучих продуктов;
- поддерживать низкий уровень влажности при производстве пищевых продуктов, древесины, резиновых изделий и пластмасс, при выделке меховых шкурок;
- сохранять товарный вид одежды и упаковки;
- снижать рост бактерий и т.д.

## ПРИНЦИП РАБОТЫ

Адсорбционный роторный осушитель удаляет влагу из потока воздуха, проходящего через него. Основным элементом осушителя является ротор, покрытый специальным сорбентом, который поглощает молекулы воды, находящиеся в осушаемом воздухе. Когда насыщенный влагой сектор ротора, вращаясь, попадает в зону регенерации – его осушают вторым потоком предварительно нагретого воздуха. Влага выводится за пределы осушаемого контура в виде тёплого влажного воздуха. Ротор вращается и, таким образом, процесс сорбции-регенерации происходит непрерывно.



## ОСОБЕННОСТИ

- Корпус полностью герметичен, имеет высокую коррозионную стойкость и изготовлен из алюмоцинковой листовой стали толщиной 1,0мм с изоляцией 40мм (каменная вата). Наружные панели покрыты порошковой покраской. Рама и каркас осушителя изготовлены из алюмоцинка толщиной 1,5мм (с порошковой покраской) для повышения жёсткости и прочности осушителя
- Компактное исполнение и небольшой вес агрегата
- Высокая производительность при низких температурах и обеспечение сколь угодно низкого уровня влажности в обслуживаемом помещении
- Опциональный гигростат в качестве аксессуара
- Управление на базе микропроцессорного контроллера (опция)
- Электрический нагреватель регенерации (стандартная модель); под заказ возможна водяная, паровая или газовая регенерация (customized модели)
- Лёгкий доступ к внутренним компонентам осушителя для проведения технического обслуживания
- ЕС-вентиляторы
- Карманные фильтры класса G4...F9 (по запросу)
- Высокая эффективность моющегося силикагелевого ротора
- Все компоненты исключительно европейского производства

## ТЕХНИЧЕСКИЕ ХАРАКТЕРИСТИКИ

### Рабочий воздух

Номинальный расход .....18000 м<sup>3</sup>/ч  
 Статическое давление .....300 Па

### Воздух реактивации

Номинальный расход .....5000 м<sup>3</sup>/ч  
 Статическое давление .....280 Па

### Энергопотребление (электрическая реактивация)

(3x400В, 50 Гц) .....165 кВт  
 Ток .....240 А

### Энергопотребление

#### (водяная/паровая/газовая реактивация)

(3x400В, 50 Гц) .....15 кВт  
 Ток .....22 А

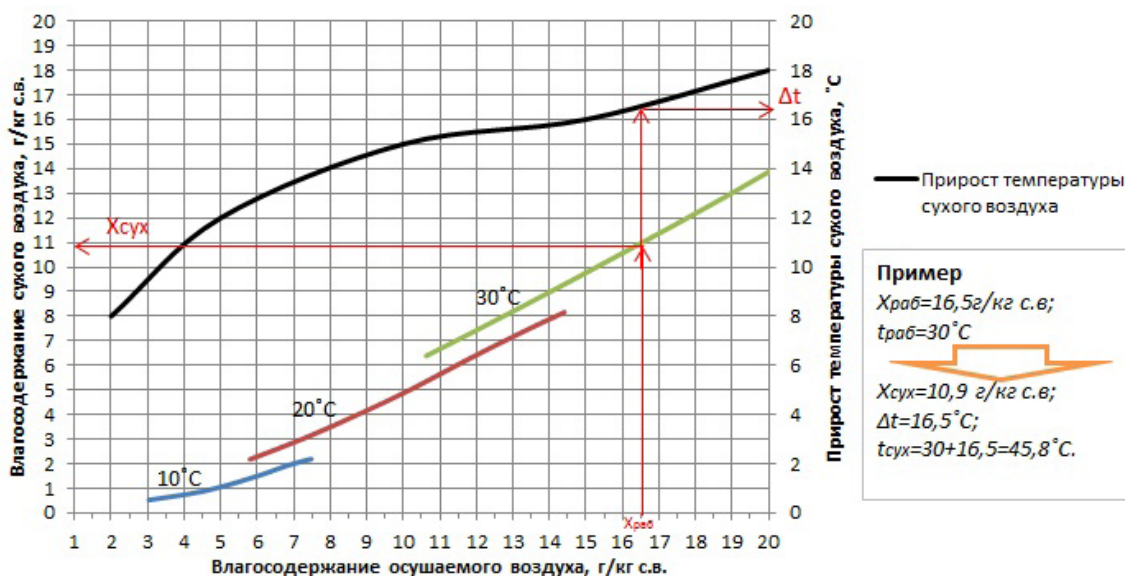
### Прочие данные

Влагосъём  
 (при 20°C, 60%RH) .....102,6 кг/ч  
 Вес .....1800 кг  
 Рабочие температуры .....-30/+40°C  
 Максимальный уровень  
 шума без воздуховодов .....77 дБА  
 Воздушный фильтр .....G4÷F9  
 Класс защиты ИЕС .....IP55  
 Изоляция .....40 мм

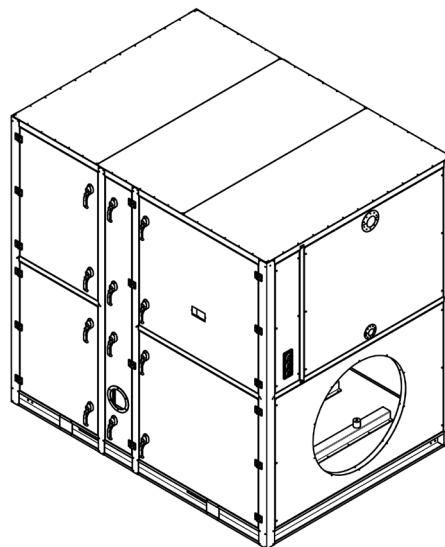
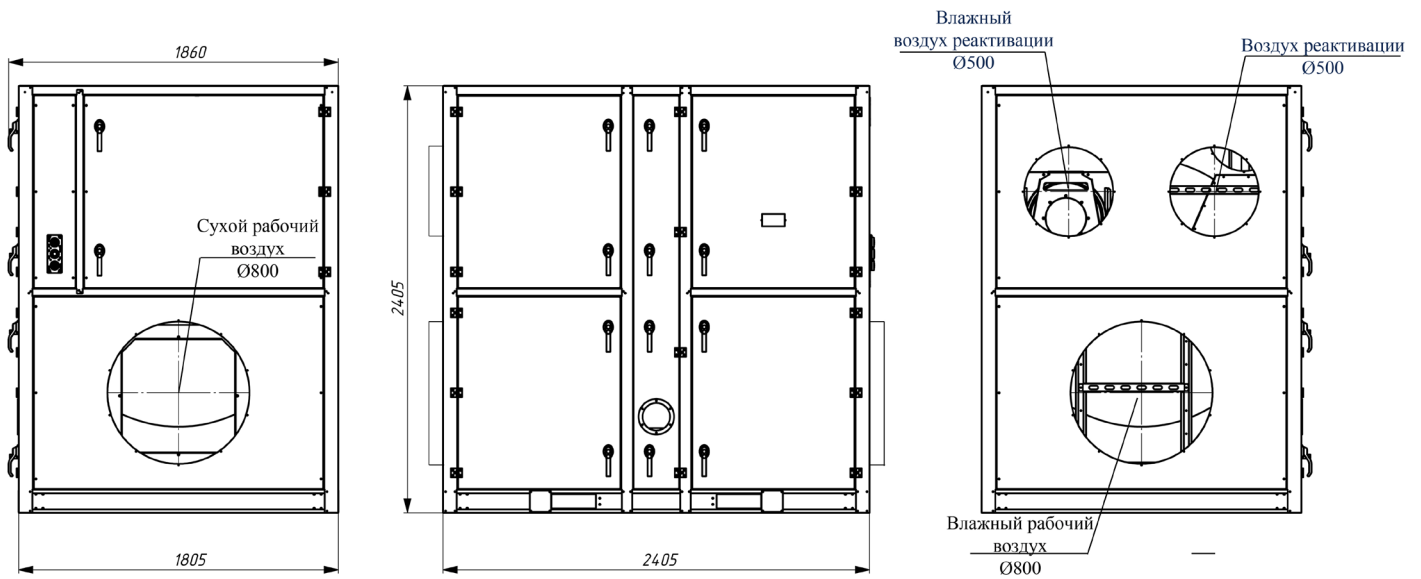
## ВЛАГОСЪЁМ

Приблизительный влагосъём (кг/ч) при различных показателях относительной влажности (%) и температуры воздуха (°C)

|      | 50%   | 60%   | 70%   | 80%   | 90%   |
|------|-------|-------|-------|-------|-------|
| 5°C  | 50,8  | 60,9  | 70,9  | 80,0  | 89,0  |
| 10°C | 66,8  | 78,8  | 89,2  | 98,2  | 106,1 |
| 20°C | 91,6  | 102,6 | 112,1 | 119,0 | 127,2 |
| 30°C | 105,4 | 117,6 | 128,8 | 136,7 | 143,4 |



## ГАБАРИТЫ



Возможны изменения без предварительного уведомления