

niko and ... FURNITURE&SUPPLY

- 02 CLASSIC DINER SERIES
- 06 OAK SERIES
- 10 NOISETTE SERIES
- 14 CRAFTSMAN SERIES
- 18 LIVING TERRITORY SERIES
- 24 192 CUSTOMIZE SOFA SERIES
- 26 STORAGE SOFA BED
- 27 GLUCK SOFA
- 28 BICYCLE SERIES
- 30 RASIC SERIES
- 31 CASTER SERIES
- 32 OTHERS
- 34 COLOR LINE UP / 35 ORDER MANUAL

CLASSIC DINER SERIES

クラシックダイナーシリーズ



BENCH SOFA
COUCH SOFA L
BENCH
LD TABLE II (BROWN)
の組み合わせ例



No. 878755

LD TABLE II

- price. ¥69,300 (TAX IN)
- size. W1300×D700×H650
- material. 【天板】天然化粧突板（オーク材 / ポリウレタン塗装） / パーチクルボード
【脚部】スチール（アクリル樹脂塗装）
- color. Brown / Beige
- delivery. C（一部組立て）

原産国:中国
※ カラーチップp36参照



No. 878771

LD TABLE WOOD made in japan

- price. ¥65,780 (TAX IN)
- size. W1200×D700×H650
- material. 【天板】天然木（ナラ材突板 / ウレタン塗装） / 積層合板
【脚部】天然木（オーク集成材 / オイル塗装）
- color. Brown
- delivery. C（一部組立て）

原産国:日本



No. 707610

BENCH SOFA made in japan

- price. ¥60,500 (TAX IN)
- size. W1200×D700×H700(SH410)
- material. 天然木 (ラバーウッド) / PVC / Sパネ / ウレタン
- color. Mat: Ivory / Beige / Brown / Dark Brown / Red / Black
Gloss: Green / Ivory / Light Brown / Dark Brown / Black
- delivery. C (一部組立て)

原産国: 日本
※ カラーチップp36参照



No. L:707609 / R:707608

COUCH SOFA L/R made in japan

- price. ¥71,500 (TAX IN)
- size. W1400×D700×H700 (SH410)
- material. 天然木 (ラバーウッド) / PVC / Sパネ / ウレタン
- color. Mat: Ivory / Beige / Brown / Dark Brown / Red / Black
Gloss: Green / Ivory / Light Brown / Dark Brown / Black
- delivery. C (一部組立て)

原産国: 日本 / 肘掛けは左右どちらでも取付可能
※ カラーチップp36参照



No. 878753

BENCH made in japan

- price. ¥36,300 (TAX IN)
- size. W1000×D380×H410
- material. 天然木 (ラバーウッド) / PVC / Sパネ / ウレタン
- color. Mat: Ivory / Beige / Brown / Dark Brown / Red / Black
Gloss: Green / Ivory / Light Brown / Dark Brown / Black
- delivery. C (一部組立て)

原産国: 日本
※ カラーチップp36参照

OAK SERIES

オークシリーズ



No. 814472

DINING TABLE 150

- price. ¥71,500 (TAX IN)
- size. W1500×D750×H730
- material. 天然木 (オーク材 / オイル塗装) / スチール (粉体塗装)
- color. Brown
- delivery. B (組立品)

原産国: 中国

※ 写真はDINING TABLE 150

No. 814473

DINING TABLE 130

- price. ¥66,000 (TAX IN)
- size. W1300×D750×H730
- material. 天然木 (オーク材 / オイル塗装) / スチール (粉体塗装)
- color. Brown
- delivery. B (組立品)

原産国: 中国



No. 814474

CENTER TABLE

- price. ¥40,700 (TAX IN)
- size. W1100×D450×H400
- material. 天然木 (オーク材 / オイル塗装) / スチール (粉体塗装)
- color. Brown
- delivery. B (組立品)

原産国: 中国



No. 814475

BENCH

- price. ¥33,000 (TAX IN)
- size. W1000×D330×H450
- material. 天然木 (オーク材 / オイル塗装) / スチール (粉体塗装)
- color. Brown
- delivery. A (完成品) / 持ち帰り可

原産国: 中国

No. 878823

KITCHEN BOARD 120 made in japan

- price. ¥193,600 (TAX IN)
- size. W1200×D450×H1920
- material. 天然木(オーク材突板・オーク材無垢 / オイル塗装) / プリント紙 / MDF / 型板ガラス / スチール / MOISS [上段] 2口コンセント [下段] 1口コンセント
- color. Brown
- delivery. D (一部組立て)

原産国: 日本
※ MOISSとは 調湿機能を持つ建築材のモイス。
炊飯器などの蒸気による結露を防ぎます。



No. 878824

OPEN BOARD 80 made in japan

- price. ¥115,500 (TAX IN)
- size. W800×D450×H1920
- material. 天然木(オーク材突板 / オイル塗装) / プリント紙 / MDF / スチール / MOISS / 2口コンセント
- color. Brown
- delivery. C (一部組立て)

原産国: 日本
※ MOISSとは 調湿機能を持つ建築材のモイス。
炊飯器などの蒸気による結露を防ぎます。



No. 878826

KITCHEN COUNTER 120 made in japan

- price. ¥103,400 (TAX IN)
- size. W1200×D450×H930
- material. 天然木(オーク材突板 / オイル塗装) / プリント紙 / MDF / スチール / ステンレス / MOISS / 1口コンセント
- color. Brown
- delivery. C (一部組立て)

原産国: 日本
※ MOISSとは 調湿機能を持つ建築材のモイス。
炊飯器などの蒸気による結露を防ぎます。



No. 878825

GLASS CABINET 90 made in japan

- price. ¥97,900 (TAX IN)
- size. W900×D450×H930
- material. 天然木(オーク材突板・オーク材無垢 / オイル塗装) / プリント紙 / MDF / 型板ガラス / スチール
- color. Brown
- delivery. C (一部組立て)

原産国: 日本



NOISETTE SERIES

ノワゼットシリーズ



No_787088

EXTENSION TABLE 120

- price. ¥46,200 (TAX IN)
- size. W900~1200×D750×H700
- material. 天然木 (パイン材 / ウレタン塗装)
- color. Brown
- delivery. B (組立品)

原産国:中国

No_787090

CHAIR

- price. ¥20,900 (TAX IN)
- size. W410×D520×H800(SH430)
- material. 天然木 (パイン材 / ウレタン塗装) / PVC
- color. Brown
- delivery. A (完成品) / 持ち帰り可

原産国:中国

No_787091

STOOL

- price. ¥10,450 (TAX IN)
- size. W380×D300×H430
- material. 天然木 (パイン材 / ウレタン塗装) / PVC
- color. Brown
- delivery. A (完成品) / 持ち帰り可

原産国:中国

No_787092

BENCH

- price. ¥18,700 (TAX IN)
- size. W890×D300×H430
- material. 天然木 (パイン材 / ウレタン塗装) / PVC
- color. Brown
- delivery. A (完成品) / 持ち帰り可

原産国:中国

No_787089

EXTENSION TABLE 105

- price. ¥40,150 (TAX IN)
- size. W750~1050×D750×H700
- material. 天然木 (パイン材 / ウレタン塗装)
- color. Brown
- delivery. B (組立品)

原産国:中国





No. 769674

80 CABINET made in japan

- price. ¥74,800 (TAX IN)
- size. W800×D400×H1860
- material. 強化紙化粧繊維板 / プリント化粧繊維板 / 真鍮 (メッキ塗装) / ガラス
- color. Brown
- delivery. C (一部組立て)

原産国: 日本



No. 769675

80 OPEN CABINET made in japan

- price. ¥92,400 (TAX IN)
- size. W800×D400×H1860
- material. 強化紙化粧繊維板 / プリント化粧繊維板 / 真鍮 (メッキ塗装) / ガラス / MOISS
[上段]2口コンセント [下段]2口コンセント
- color. Brown
- delivery. C (一部組立て)

原産国: 日本

※ MOISSとは 調湿機能を持つ建築材のモイス。
炊飯器などの蒸気による結露を防ぎます。



No. 769676

110 COUNTER made in japan

- price. ¥62,700 (TAX IN)
- size. W1100×D400×H985
- material. 強化紙化粧繊維板 / プリント化粧繊維板 / 真鍮 (メッキ塗装)
- color. Brown
- delivery. C (一部組立て)

原産国: 日本



No. 769677

160 LOW BOARD made in japan

- price. ¥62,700 (TAX IN)
- size. W1600×D400×H430
- material. 強化紙化粧繊維板 / プリント化粧繊維板 / 真鍮 (メッキ塗装) / ガラス
- color. Brown
- delivery. C (一部組立て)

原産国: 日本

CRAFTSMAN SERIES

クラフトマンシリーズ

No. 943729

SOFA2 2P

- price. ¥64,900 (TAX IN)
- size. W1495 x D855 x H760(SH405)
- material. ラバーウッド / スチール / ウレタンフォーム / PVC
- color. Dark Brown / Green
- delivery. C (組立品)

□ 原産国: 中国



No. 943730

SOFA2 1P

- price. ¥42,900 (TAX IN)
- size. W750 x D855 x H760(SH405)
- material. ラバーウッド / スチール / ウレタンフォーム / PVC
- color. Dark Brown / Green
- delivery. C (組立品)

□ 原産国: 中国

No. 744305

LIVING TABLE

- price. ¥28,600 (TAX IN)
- size. W900 x D420 x H400
- material. 天然木 (パイン材 / ラッカー塗装) / スチール (ラッカー塗装)
- color. Brown
- delivery. A (組立品) / 持ち帰り可

□ 原産国: 中国



No. 782778

COUNTER TABLE

- price. ¥49,500 (TAX IN)
- size. W1200 x D430 x H850
- material. 天然木 (パイン材 / ラッカー塗装) / スチール (ラッカー塗装)
- color. Brown
- delivery. B (組立品)

□ 原産国: 中国

No. 782779

STOOL

- price. ¥25,300 (TAX IN)
- size. W410 x D410 x H620~740(SH470~620)
- material. 天然木 (パイン材 / ラッカー塗装) / スチール (ラッカー塗装)
- color. Brown
- delivery. A (完成品) / 持ち帰り可

□ 原産国: 中国



No. 782777

LOW BOARD

- price. ¥59,400 (TAX IN)
- size. W1500×D400×H380
- material. 天然木 (パイン材 / ラッカー塗装) / スチール (ラッカー塗装)
- color. Brown
- delivery. B (組立品)

□ 原産国: 中国



No. 744303

3 LAYERS SHELF

- price. ¥59,400 (TAX IN)
- size. W1200×D400×H1060
- material. 天然木 (パイン材 / ラッカー塗装) / スチール (ラッカー塗装) / キャスター
- color. Brown
- delivery. B (組立品)

□ 原産国: 中国

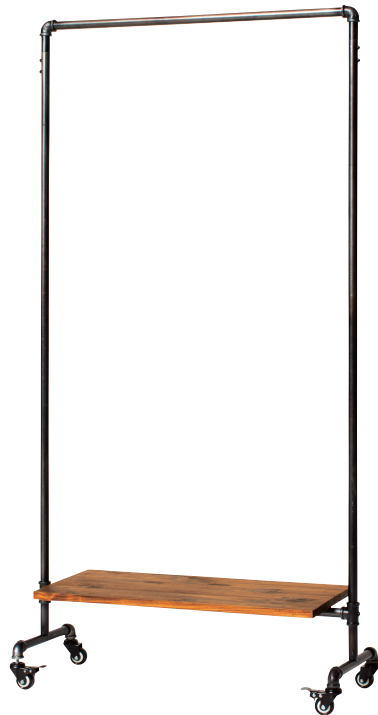


No. 744302

COAT HANGER

- price. ¥15,400 (TAX IN)
- size. W320×D320×H1780
- material. 天然木 (パイン材 / ラッカー塗装) / スチール (ラッカー塗装)
- color. Brown
- delivery. A (組立品) / 持ち帰り可

□ 原産国: 中国



No. 744304

5 LAYERS SHELF

- price. ¥70,400 (TAX IN)
- size. W900×D400×H1600
- material. 天然木 (パイン材 / ラッカー塗装) / スチール (ラッカー塗装) / キャスター
- color. Brown
- delivery. B (組立品)

□ 原産国: 中国



No. 744301

HANGER RACK

- price. ¥24,200 (TAX IN)
- size. W900×D438×H1780
- material. 天然木 (パイン材 / ラッカー塗装) / スチール (ラッカー塗装) / キャスター
- color. Brown
- delivery. A (組立品) / 持ち帰り可

□ 原産国: 中国

No. 782780

WALL SHELF

- price. ¥33,000 (TAX IN)
- size. W530×D400×H1462
- material. 天然木 (パイン材 / ラッカー塗装) / スチール (ラッカー塗装)
- color. Brown
- delivery. B (組立品)

□ 原産国: 中国

LIVING TERRITORY SERIES

リビングテリトリシリーズ



No. 751866

SOFA 2P TYPE II

- price. ¥53,900 (TAX IN)
- size. W1320×D815×H850(SH430)
- material. 天然木化粧繊維板 (オーク材 / ラッカー塗装) / スチール (サンド塗装) / ウレタンフォーム / ポリエステル / ファブリック
- color. Dark Brown / Beige
- delivery. B (組立品)

□ 原産国: フレーム: 台湾、クッション: 中国
※ カラーチップp36参照

No. 707782

ADJUSTABLE TABLE

- price. ¥20,900 (TAX IN)
- size. W1100×D500×H400 (~430,460,490,520)
- material. 天然木化粧繊維板 (オーク材 / ラッカー塗装) / スチール (サンド塗装)
- color. Brown
- delivery. A (組立品) / 持ち帰り可

□ 原産国: 台湾



No. 707795

NEST TABLE

- price. ¥22,000 (TAX IN)
- size. (大) W900×D450×H400
(小) W650×D300×H330
- material. 天然木化粧繊維板 (オーク材 / ラッカー塗装) / 5mm厚強化ガラス
- color. Brown
- delivery. A (組立品) / 持ち帰り可 / セット販売

□ 原産国: 台湾

No. 707792

STACKING RACK

- price. ¥9,900 (TAX IN)
- size. W500×D250×H430
- material. 天然木化粧繊維板 (オーク材 / ラッカー塗装) / スチール (サンド塗装)
- color. Brown
- delivery. A (組立品) / 持ち帰り可

□ 原産国: 台湾 / スタッキングは2段まで可能



No. 707783

TV BOARD

- price. ¥33,770 (TAX IN)
- size. W910(〜1610)×D400×H425
- material. 天然木化粧繊維板 (オーク材 / ラッカー塗装) / スチール (サンド塗装)
- color. Brown
- delivery. A (組立品) / 持ち帰り可 / セット販売

原産国:台湾



No. 728078

DINING TABLE S

- price. ¥21,780 (TAX IN)
- size. W900×D600×H720
- material. 天然木化粧繊維板 (オーク材 / ラッカー塗装) / スチール (サンド塗装)
- color. Brown
- delivery. A (組立品) / 持ち帰り可

原産国:台湾 / チェアは別売



No. 823060

DINING CHAIR 2

- price. ¥12,100 (TAX IN)
- size. W485×D485×H700(SH440)
- material. 天然木化粧繊維板 (オーク材 / ラッカー塗装) / スチール (サンド塗装) / PVC
- color. Brown
- delivery. A (組立品) / 持ち帰り可

原産国:台湾

No. 707788

COUNTER TABLE

- price. ¥22,000 (TAX IN)
- size. W1200×D400×H955
- material. 天然木化粧繊維板 (オーク材 / ラッカー塗装) / スチール (サンド塗装)
- color. Brown
- delivery. A (組立品) / 持ち帰り可

原産国:台湾 / ツールは別売



No. 707789

STOOL

- price. ¥15,400 (TAX IN)
- size. W415×D415×H600〜670
- material. 天然木 (ラバーウッド材 / ラッカー塗装) / スチール (サンド塗装)
- color. Brown
- delivery. A (完成品) / 持ち帰り可

原産国:台湾



No. 757551

DRESSER

- price. ¥30,800 (TAX IN)
- size. [desk] W560×D395×H715 [mirror] W312×H280
[chair] W350×D250×H420
- material. [desk] 天然木化粧繊維板 (オーク材 / ラッカー塗装) / ガラス / スチール (サンド塗装)
[chair] スチール (サンド塗装) / ウレタン / PVC
- color. Brown
- delivery. A (組立品) / 持ち帰り可 / セット販売

原産国:台湾



No. 707790

DESK

- price. ¥24,200 (TAX IN)
- size. W1000×D450×H720
- material. 天然木化粧繊維板 (オーク材 / ラッカー塗装) / スチール (サンド塗装)
- color. Brown
- delivery. A (組立品) / 持ち帰り可

原産国:台湾 / チェアは別売



No. 707785

HANGER

- price. ¥12,760 (TAX IN)
- size. W420×D405×H1650
- material. 天然木化粧繊維板 (オーク材 / ラッカー塗装) / スチール (サンド塗装)
- color. Brown
- delivery. A (組立品) / 持ち帰り可

原産国:台湾



No. 707791

CHAIR

- price. ¥15,950 (TAX IN)
- size. W450×D500×H705 (SH430)
- material. スチール (サンド塗装) / ウレタン / PVC
- color. Red
- delivery. A (組立品) / 持ち帰り可

原産国:台湾

No. 707784

HANGER RACK

- price. ¥14,740 (TAX IN)
- size. W900×D400×H1510
- material. 天然木化粧繊維板 (オーク材 / ラッカー塗装) / スチール (サンド塗装)
- color. Brown
- delivery. A (組立品) / 持ち帰り可

原産国:台湾



No. 707786

SHELF

- price. ¥32,780 (TAX IN)
- size. W900×D350×H1495
- material. 天然木化粧繊維板 (オーク材 / ラッカー塗装) / スチール (サンド塗装)
- color. Brown
- delivery. B (組立品)

原産国:台湾



192 CUSTOMIZE SOFA SERIES

192 カスタマイズソファシリーズ



COUCH SOFA L/R made in japan

- price. ¥59,400 ~ (TAX IN)
 - size. W645×D1300×H700(SH400)
 - material. 天然木 (ラバーウッド) / ポリウレタン / ファブリック / ホースレザー / モケット
 - delivery. C (一部組立て)
- 原産国: 日本 / 肘掛けは左右どちらでも取付可能

BENCH SOFA L/R made in japan

- price. ¥61,600 ~ (TAX IN)
 - size. W1195×D700×H700(SH400)
 - material. 天然木 (ラバーウッド) / ポリウレタン / ファブリック / ホースレザー / モケット
 - delivery. C (一部組立て)
- 原産国: 日本 / 肘掛けは左右どちらでも取付可能

COLOR LINE UP

- ポリウレタン: Black / Cream / Choco / Cocoa
 - ファブリック: Green / Ivory / Sepia / Beige
 - ホースレザー: Medium Brown
 - モケット: Green / Beige / Brown
- ※ カラーチップp36参照



SOFA 1P made in japan

- price. ¥52,800 ~ (TAX IN)
 - size. W890×D700×H700(SH400)
 - material. 天然木 (ラバーウッド) / ポリウレタン / ファブリック / ホースレザー / モケット
 - delivery. C (一部組立て)
- 原産国: 日本



SOFA 2P made in japan

- price. ¥64,900 ~ (TAX IN)
 - size. W1290×D700×H700(SH400)
 - material. 天然木 (ラバーウッド) / ポリウレタン / ファブリック / ホースレザー / モケット
 - delivery. C (一部組立て)
- 原産国: 日本

STORAGE SOFA BED

ストレージソファベッド



No. 764284

3P SOFA BED

- price. ¥60,500 (TAX IN)
- size. W1970×D810～
1000×H745(SH450)
- material. 天然木 / ファブリック / PVC /
鋼 / ウレタンフォーム
- color. Dark Brown / Brown
- delivery. C (一部組立て)

原産国:中国
※ カラーチップp36参照
※ 写真は3P SOFA BED

No. 789430

2P SOFA BED

- price. ¥49,500 (TAX IN)
- size. W1660×D810～
1000×H745(SH450)
- material. 天然木 / ファブリック / PVC /
鋼 / ウレタンフォーム
- color. Dark Brown / Brown
- delivery. C (一部組立て)

原産国:中国
※ カラーチップp36参照

CHANGE TO BED



シート下に収納あり

GLUCK SOFA

グリュックソファ



No. 814413

LOW SOFA

- price. ¥64,900 (TAX IN)
- size. W1660×D900×H660(SH350)
- material. 天然木 / ファブリック / ウレタンフォーム
- color. Brown / Green
- delivery. B (一部組立て)

原産国:中国
※ カラーチップp36参照

BICYCLE SERIES

バイクシリーズ

No. 878834

CAGE SLIM WAGON

- price. ¥9,900 (TAX IN)
- size. W445×D200×H745
- material. 鋼 / 天然木 (パイン材 / ラッカー塗装) / キャスター
- color. White / Black
- delivery. A (組立品) / 持ち帰り可

□ 原産国: 中国

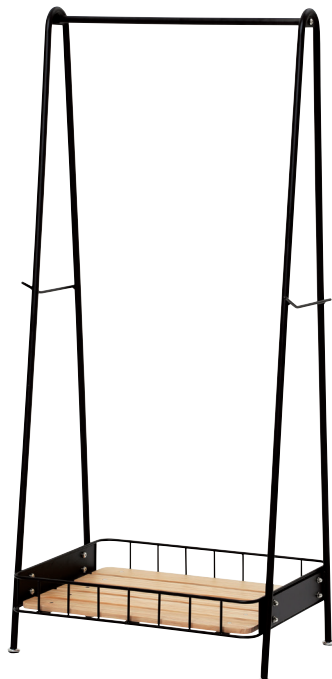
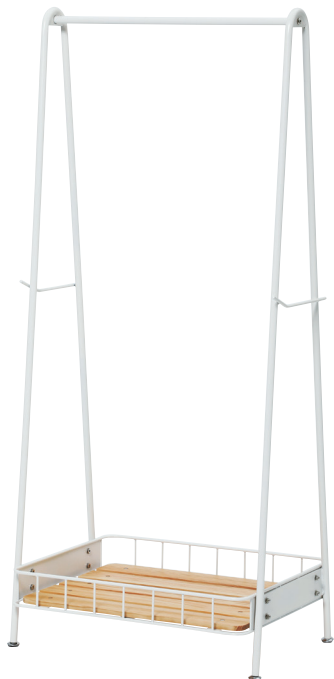


No. 783597

CAGE WAGON

- price. ¥11,990 (TAX IN)
- size. W445×D350×H855
- material. 鋼 / 天然木 (パイン材 / ラッカー塗装) / キャスター
- color. White / Black
- delivery. A (組立品) / 持ち帰り可

□ 原産国: 中国

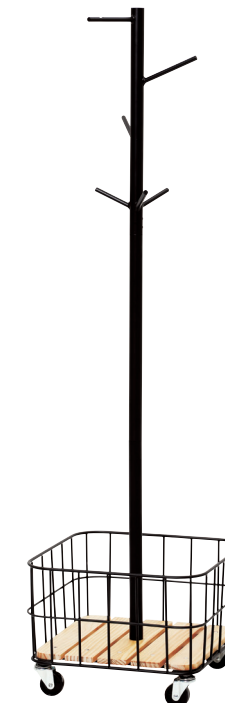
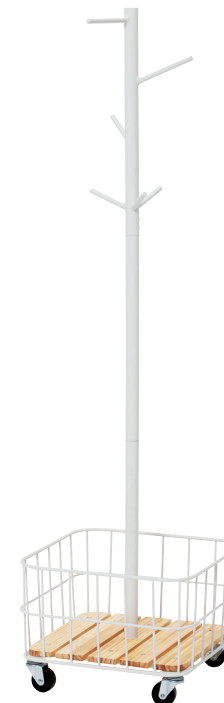


No. 783598

CAGE HANGER RACK

- price. ¥12,980 (TAX IN)
- size. W615×D450×H1380
- material. 鋼 / 天然木 (パイン材 / ラッカー塗装)
- color. White / Black
- delivery. A (組立品) / 持ち帰り可

□ 原産国: 中国



No. 783599

CAGE POLE HANGER

- price. ¥10,780 (TAX IN)
- size. W380×D380×H1375
- material. 鋼 / 天然木 (パイン材 / ラッカー塗装) / キャスター
- color. White / Black
- delivery. A (組立品) / 持ち帰り可

□ 原産国: 中国

RASIC SERIES

ラシックシリーズ

No. 927875

RASIC DESK

- price. ¥25,300 (TAX IN)
- size. W900×D450×H720
- material. 天然木化粧繊維板(オーク材 / ラッカー塗装) / 天然木(ラバーウッド材 / ラッカー塗装) / スチール
- color. Beige
- delivery. A (組立品) / 持ち帰り可

原産国: ベトナム



No. 927876

RASIC CHAIR

- price. ¥13,200 (TAX IN)
- size. W380×D480×H780(SH460)
- material. 天然木(ラバーウッド材 / ラッカー塗装) / PVC
- color. Green
- delivery. A (組立品) / 持ち帰り可

原産国: ベトナム



No. 899667

RASIC WAGON

- price. ¥14,080 (TAX IN)
- size. W450×D350×H720
- material. 天然木(パイン材 / ラバーウッド材) / 天然木化粧繊維板(オーク材) / セメント
- color. Brown
- delivery. A (組立品) / 持ち帰り可

原産国: ベトナム

CASTER SERIES

キャスターシリーズ

No. 761067

CASTER TABLE

- price. ¥22,000 (TAX IN)
- size. W615×D615×H330
- material. 天然木(マンゴー材 / ラッカー塗装) / 鉄 / キャスター
- color. Brown
- delivery. A (組立品) / 持ち帰り可

原産国: インド



No. 761065

CASTER RACK SQUARE

- price. ¥22,000 (TAX IN)
- size. W355×D355×H685
- material. 天然木(マンゴー材 / ラッカー塗装) / 鉄 / キャスター
- color. Brown
- delivery. A (組立品) / 持ち帰り可

原産国: インド



No. 761066

CASTER RACK RECTANGLE

- price. ¥27,500 (TAX IN)
- size. W610×D350×H540
- material. 天然木(マンゴー材 / ラッカー塗装) / 鉄 / キャスター
- color. Brown
- delivery. A (組立品) / 持ち帰り可

原産国: インド

OTHERS

アザース

No. 814414

OAK PW CHAIR

- price. ¥18,700 (TAX IN)
- size. W390×D500×H810(SH420)
- material. プライウッド (オーク材 / ラッカー塗装) / 鋼
- color. Brown
- delivery. A (完成品) / 持ち帰り可

原産国:中国



No. 426690

IRON PINE CHAIR

- price. ¥13,200 (TAX IN)
- size. W460×D560×H830(SH470)
- material. 天然木 (パイン材 / オイル塗装) / スチール
- color. Black
- delivery. A (完成品) / 持ち帰り可

原産国:中国



No. 211171

SIDE TABLE

- price. ¥14,300 (TAX IN)
- size. W445×D425×H575
- material. 天然木 (パイン材 / オイル塗装) / 鉄
- color. Brown
- delivery. A (完成品) / 持ち帰り可

原産国:フィリピン

No. 771407

LONG MAGAZINE RACK

- price. ¥15,400 (TAX IN)
- size. W780×D250×H1170
- material. 天然木 (パイン材 / オイル塗装) / 鉄
- color. Brown
- delivery. A (組立品) / 持ち帰り可

原産国:フィリピン



No. 418411

MAGAZINE RACK

- price. ¥19,800 (TAX IN)
- size. W600×D270×H750
- material. 天然木 (パイン材 / オイル塗装) / 鉄
- color. Brown
- delivery. A (完成品) / 持ち帰り可

原産国:フィリピン

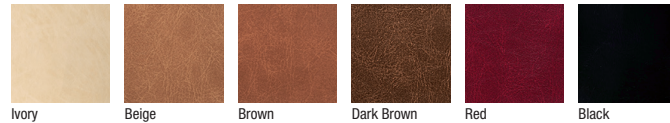


COLOR LINE UP

色・素材展開

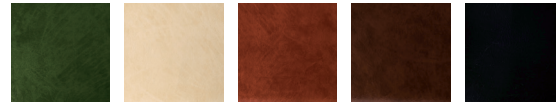
CLASSIC DINER SERIES SOFA

Mat: PVC(抗菌加工)



Ivory Beige Brown Dark Brown Red Black

Gloss: PVC



Green Ivory Light Brown Dark Brown Black

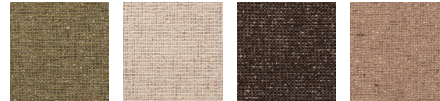
192 CUSTOMIZE SOFA SERIES

ポリウレタン



Black Cream Choco Cocoa

ファブリック



Green Ivory Sepia Beige

ホースレザー



Medium Brown

モケット



Green Beige Brown

STORAGE SOFA BED

Brown

ファブリック

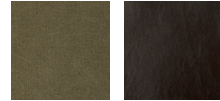


背面 / Brown 座面 / Ivory 枠 / Brown

PVC

Dark Brown

ファブリック

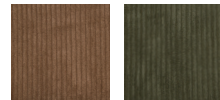


背面 / Ivory 座面 / Khaki 枠 / Dark Brown

PVC

GLUCK SOFA

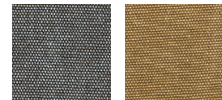
ファブリック



Brown Green

LIVING TERRITORY SERIES SOFA

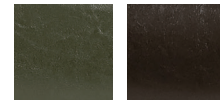
ファブリック



Dark Brown Beige

CRAFTSMAN SERIES

ファブリック



Green Dark Brown

CLASSIC DINER SERIES LD TABLE II

オーク突板



Beige Brown

ORDER MANUAL

オーダーマニュアル

NOTES 【 注意事項 】

□ 商品について

商品の色は印刷の都合上、
実際の色と異なって見える場合がございます。
自然素材の商品は性質上
「木目」「色目」等が商品毎に異なります。
ご了承ください。

□ 配送について

ご注文の商品、配送地域によって配送料、
配送方法が異なります。
商品のお届けには、1点毎に配送料を頂戴しております。
詳しくはスタッフにお問い合わせください。

路線便:商品は玄関先でのお渡しになります。
開梱設置便:ご希望のお部屋、場所までの運び込み、
設置となります。梱包材は回収いたします。
※作業内容によっては追加料金が発生することがございます。
※一部お受けできないエリアがございます。

□ お届け日

通常、10日営業日～2週間程度でお届けできますが、
正確な納期はご注文時にご確認ください。
※クラシックダイナーソファ、192カスタマイズソファは
ご注文いただいてから仕立てます。
お届けまでに1ヶ月かかる場合がございます。
※交通状況により配送が遅れる場合がございます。
※欠品の場合1ヶ月以上お待ちいただく場合もございます。

□ 返品、交換について

商品到着時に直ぐに点検をお願いいたします。
万一部分不足や破損などございましたら
到着後7日以内にご連絡ください。
※ご注文後のお客様都合による商品の変更、
及び返品はお受けいたしかねます。ご了承ください。

□ その他

よりよい商品をお届けするために、
仕様その他予告なく変更する場合がございます。

□ 基本配送料金

● 路線便

商品は玄関先でのお渡しになります。

A ¥1,650
B ¥3,080

● 開梱設置便

ご希望のお部屋、場所まで運び込み、
組立設置となります。梱包材は回収いたします。

C ¥4,840
D ¥6,160

● オプション追加料金

地域 (1個につき)

路線便
- 北海道:¥1,100
- 沖縄・離島:¥1,650
開梱設置便
- 北海道:¥2,200
- 沖縄・離島:¥3,300

配送 (1個につき)

開梱設置便
- 外階段3階層以上:¥2,200
- 吊り上げ:¥5,500

※送料につきましては予告なく変更する場合がございますので、
あらかじめご了承ください。

□ サイズについて

掲載商品のサイズはすべてmm(ミリメートル)単位です。

W (width) 幅
D (depth) 奥行
H (height) 高さ
SH (seat high) 座面の高さ

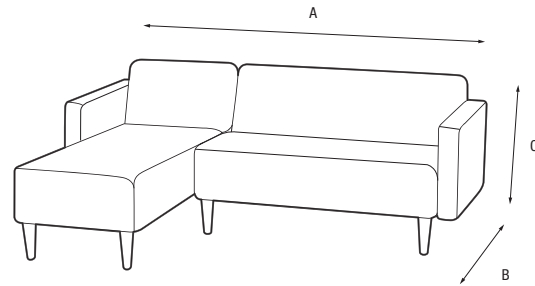
上記の商品には色・素材展開がございます。詳しくはお近くの店頭までお問い合わせください。

DELIVERY 【搬入について】

01

□ 商品サイズの確認

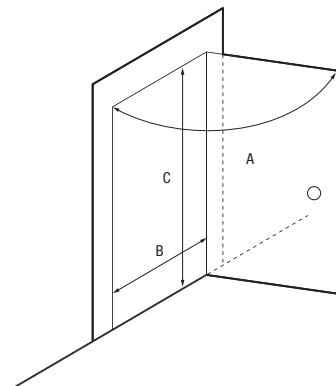
- A- 横幅
- B- 奥行
- C- 高さ



02

□ 玄関扉・部屋扉のサイズ確認

- A- 扉は90度以上開閉が可能か?
- B- 扉の幅
- C- 扉の高さ



03

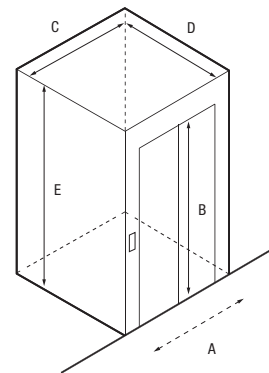
□ エレベーターのサイズ確認

エレベーター（エレベーター入り口）

- A- 幅
- B- 高さ

エレベーター（エレベーター内部）

- C- 幅
- D- 奥行
- E- 高さ



04

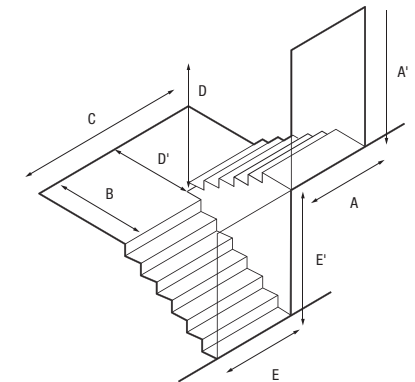
□ 階段のサイズ確認

階段（階段下り口） 階段（階段上り口）

- A- 幅 E- 幅
- A'- 高さ E'- 高さ

階段（踊り場）

- B- 奥行
- C- 幅
- D- 高さ
- D'- 手すりから壁までの距離

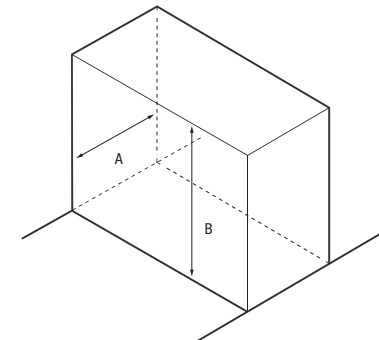


05 - 1

□ 廊下や通路の確認

部屋までが直線の場合

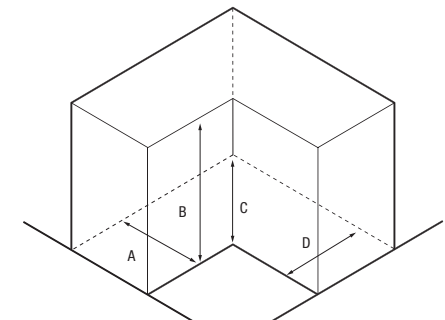
- A- 廊下の幅
- B- 廊下の高さ



05 - 2

部屋までに曲り角がある場合

- A- 廊下の幅
- B- 廊下の高さ
- C- 曲り角の奥行
- D- 廊下の幅



niko and ...
FURNITURE&SUPPLY

issue. 2020 S/S

Photo_ HIROYO KAI (STUH),
TOMOKATSU NORO (TRIVAL),
HARUKA YAMAMOTO
Masashi Yamada

Design_ KENJI YOSHIDA (TSUMASAKI)

Edit_ KEITA WATANABE (isai Inc.),

niko and ...

お問い合わせ
TEL: 0120-601-162



OFFICIAL BRAND SITE
www.nikoand.jp



OFFICIAL WEB STORE
www.dot-st.com/nikoand/

対象商品の仕様及び価格等は予告なく変更する場合がございます。
掲載商品は印刷の都合上、実際の色と異なる場合がございます。