

레인지 후드

설치 및 사용설명서

DHD36M965VM

- 안전을 위한 주의사항은 사용자의 안전을 지키고, 재산상의 손해 등을 막기 위한 내용입니다. 반드시 읽고 올바르게 사용해주세요.
- 본 제품은 대한민국에서만 사용하도록 만들어져 있으며, 해외에서는 품질을 보증하지 않습니다.



dacor

목차

사용 전 알아보기	2
설치하기 전에	3
제품 규격	3
설치 높이	3
외부 배기	4
내부 순환 (선택사항)	4
설치하기	5
부속품 살펴보기	5
내부 순환 설치전용 부속품 살펴보기 (선택 사항)	5
설치 부자재 살펴보기	5
후드 설치하기	6
전기 연결	8
배기 덕트 설치하기	9
카본 필터 설치하기 (선택사항)	9
살펴보기	10
외관 살펴보기	10
버튼 및 조작부 살펴보기	10
ConnectOn™, iQ Connect™ 기능 살펴보기	11
청소하기	12
유지 보수	12
안전을 위한 주의사항	13
서비스를 요청하기 전에	14
공통	14
후드 동작	14
후드 풍량	15
ConnectOn™/ iQ Connect™	15
폐 전자제품 처리안내	15
무료 처리방법	15
유료 처리방법	15
제품보증서	16

사용 전 알아두기

이 설명서에서 사용되는 기호

⚠ 경고

위험이나 불안정한 사용 방법은 심각한 상해나 사망을 초래할 수 있습니다.

⚠ 주의

위험이나 불안정한 사용 방법은 감전, 개인 상해, 재산 피해를 초래할 수 있습니다.

📖 참고

유용한 팁과 지침

이 경고 아이콘 및 기호는 사용자와 타인의 부상을 방지하기 위한 것입니다.

설명된 그대로 따르세요. 이 섹션을 읽은 후에는 향후 참조할 수 있도록 안전한 곳에 보관해 두세요.

이 설명서에 나온 지침을 그대로 따르세요.

이 설명서의 지침을 따르지 않음으로써 발생하는 불편, 피해, 화재에 대해서는 삼성전자(주)에서 어떠한 책임도 지지 않습니다.

이 기기는 가정 및 유사 환경(사무실 및 기타 직장의 직원용 주방 / 농장 / 호텔, 모텔 및 기타 숙박업소 / 민박)에서 사용하기 위한 것입니다.

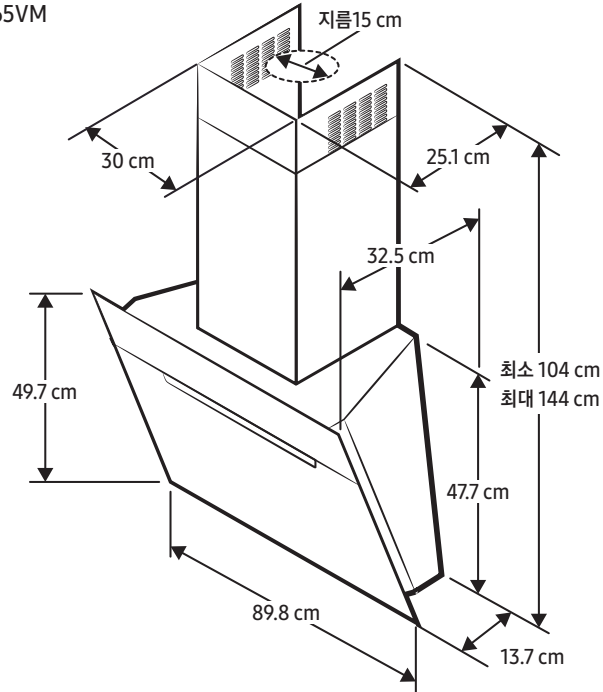
후드가 이 소책자에 있는 그림과 모양이 다를 수 있습니다. 하지만 사용, 유지 보수, 설치와 관련된 지침은 동일합니다.

- 언제든지 참조할 수 있도록 이 소책자를 보관하는 것이 중요합니다. 판매, 양도, 이사 시 이 소책자가 제품을 따라가야 합니다.
- 지침을 자세히 읽어보세요. 설치, 사용, 안전에 관한 중요한 정보가 들어 있습니다.
- 제품 또는 배출 회로에 전기적이거나 기계적인 변형을 가하지 마세요.
- 기기를 설치하기 전에 모든 구성품에 파손이 없는지 확인하세요. 파손이 있을 경우 판매업체에 연락하거나 설치를 진행하지 마세요.

설치하기 전에

제품 규격

DHD36M965VM

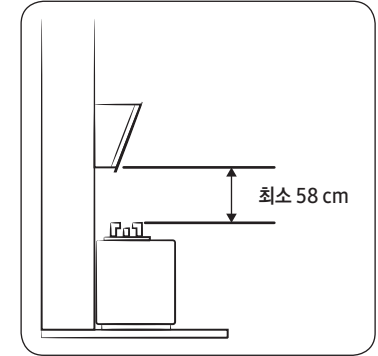
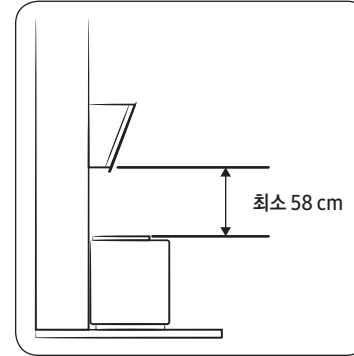


제품 중량	23.3 kg
최대 풍량	624 m ³ /h
정격전압	220 V / 60 Hz
정격 소비전력	265 W
램프 소비전력	2 x 2.5 W

설치 높이

⚠ 주의

제품 설치 전, 설치 높이를 반드시 확인하고 설치하세요.



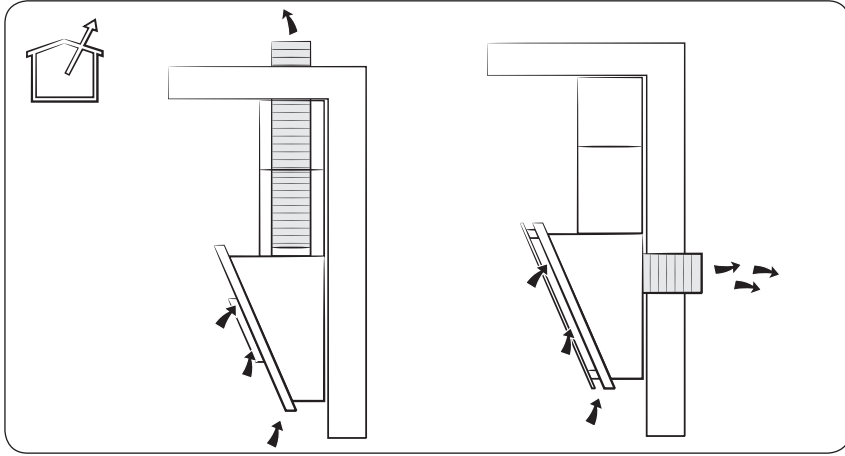
📖 참고

- 이 기기는 가정용 (B급) 전자파 적합 기기로서 주로 가정에서 사용하는 것을 목적으로 하며, 모든 지역에서 사용할 수 있습니다. 풍량은 제품 설치 환경에 따라 달라질 수 있습니다.
- 삼성전자(주)는 후드 제조사이며, 소화기, 주방자동소화장치, 기타 소방시설의 설치, 유지 및 안전관리에 일절 관여하지 않습니다. 그러므로 삼성전자(주)는 소방시설의 설치나 해체, 유지, 보수 과정에서 발생하는 신체 및 재산상의 손해에 대하여 아무런 책임을 부담하지 않는 점을 양지하시기 바랍니다.

설치하기 전에

외부 배기

후드에 연결된 특수 파이프를 통해 연기가 외부로 배출됩니다.

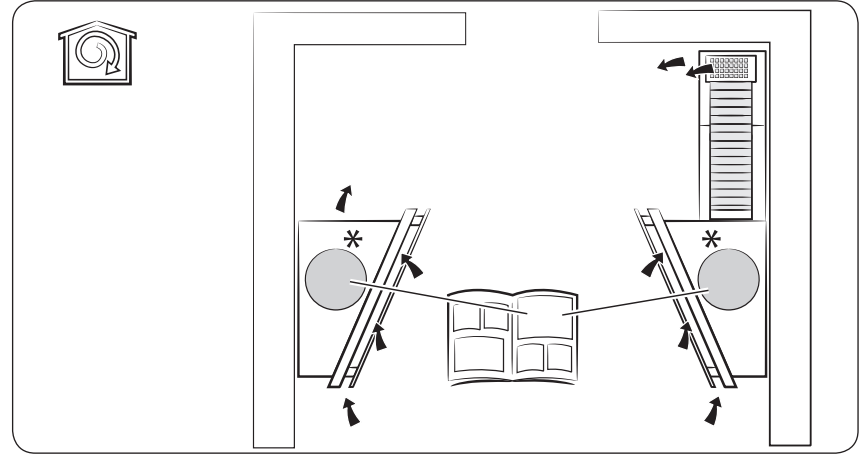


⚠ 주의

- 배기 파이프 직경이 연결 링 직경과 일치해야 합니다.
- 외부 배기로 설치할 경우, 카본 필터를 반드시 분리해야 합니다.
- 배기구(연결 플랜지)와 직경이 같은 벽의 배출구에 후드를 연결하세요.
- 튜브와 벽 배출구의 직경이 더 작은 경우에는 흡입 성능이 떨어지고 소음이 크게 증가합니다. 이로 인해 발생하는 문제에 대해서는 제조사에서 책임지지 않습니다.
- 필요한 길이가 최소인 덕트를 사용하세요.
- 엘보가 가장 적은 덕트를 사용하세요(최대 엘보 각도: 90°).
- 덕트 단면을 크게 변형시키지 마세요.
- 외부 배기 방식으로 설치가 가능한 환경에서는 반드시 외부 배기 방식으로만 설치해주세요.

내부 순환 (선택사항)

후드 내 설치된 카본 필터를 통해 연기가 정화됩니다.

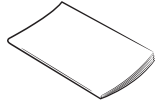


📖 참고

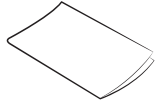
- 내부 순환 방식으로 사용하기 위해서는 반드시 카본 필터를 설치해야 합니다.
- 카본 필터는 삼성전자 서비스 웹사이트 및 서비스 센터에서 구입할 수 있습니다.
- 내부 순환 방식으로 사용할때만 카본 필터를 장착해주세요.

설치하기

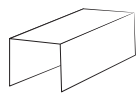
부속품 살펴보기



사용 & 설치 설명서 (1)



설치용 템플릿 (1)



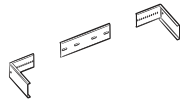
덕트 (2)



역류 방지 판 (2)



후드 설치 브라켓 (2)



덕트 설치 브라켓 세트 (1)



덕트 위치 고정 브라켓 (2)



배기구 어댑터 (2)



파워 코드 (1)



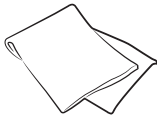
파워 코드 홀더 (1)



Ø 5 × 30 mm
수평 조절 스크류 (2)



설치용 스크류 어댑터 T10,
T20 (2)



클리너 (1)

참고

설치용 스크류 어댑터는 향후 서비스를 위해 잘 보관해 주세요.

내부 순환 설치전용 부속품 살펴보기 (선택 사항)



카본 필터 (2)



확장 T형 분배기 세트 (1)

설치 부자재 살펴보기



앵커 블록 &
고정 스크류 (5)



와셔 (1)



Ø 3.5 × 9.5 mm
설치 스크류 (5)



Ø 2.9 × 6.5 mm
덕트 설치 보조 스크류 (4)



Ø 4 × 8 mm
덕트 설치 브라켓용 스크류
(4)



알루미늄 테이프



케이블 타이 (2)



Ø 125
배기 호스 (2)

참고

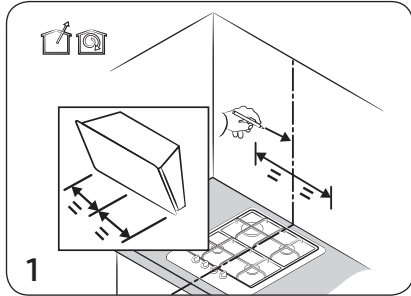
설치 환경 및 조건에 따라 동봉된 부속품 및 부자재를 알맞게 활용하여 제품을 설치해주세요.

설치하기

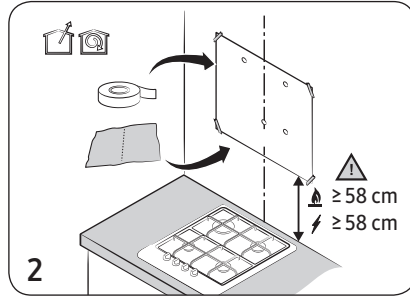
후드 설치하기

⚠ 주의

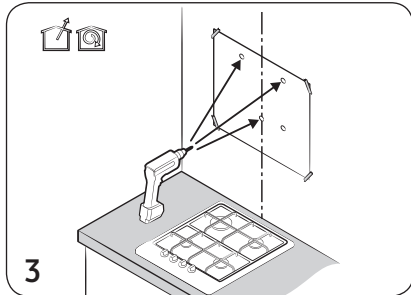
- 본 제품은 반드시 후드 설치 전문가가 설치해야 합니다.
- 석고 벽에 설치할 경우, 반드시 별도 공급되는 스크류 자재를 사용하세요.
- 제품을 타일처럼 붙이거나 시멘트, 실리콘 등으로 고정하지 마세요. 스크류를 이용하여 벽면 장착하세요.



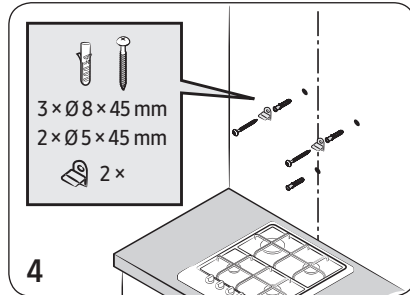
1. 구매한 제품이 선택한 설치 공간에 알맞은지 꼭 확인하세요.



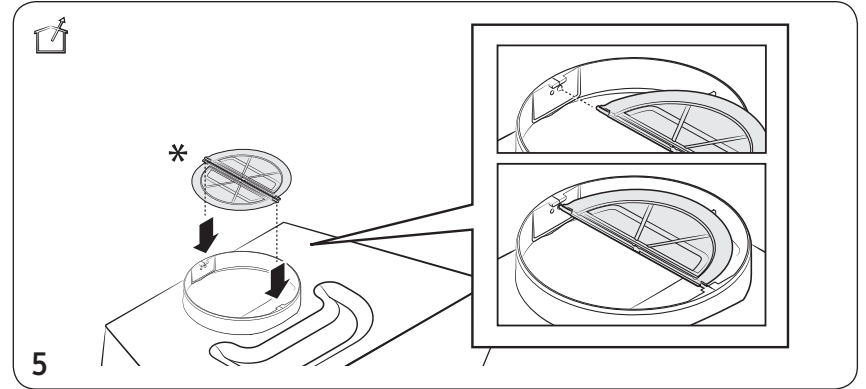
2. 동봉된 설치 템플릿을 수평이 틀어지지 않도록 테이프로 고정하여 설치해주세요.



3. 후드 고정용 브라켓 설치를 위한 위치를 확인합니다.



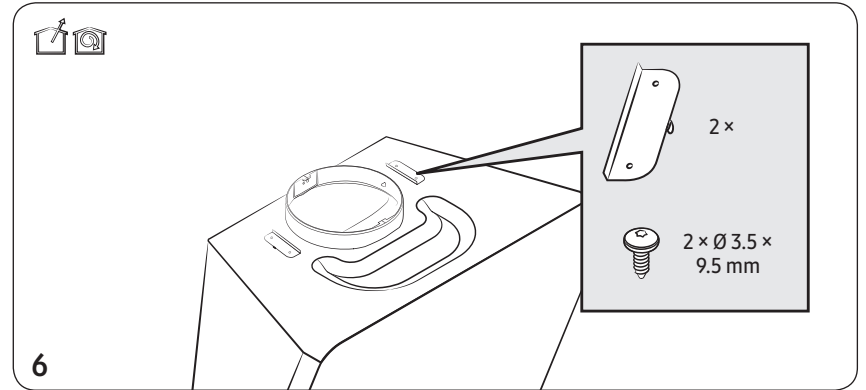
4. 후드를 설치할 벽면에 스크류, 칼블럭, 와셔를 이용하여 설치 브라켓을 수평으로 고정합니다. 이때, 벽면에는 반드시 동봉된 플랫헤드 스크류 2개를 사용하여 설치해주세요.



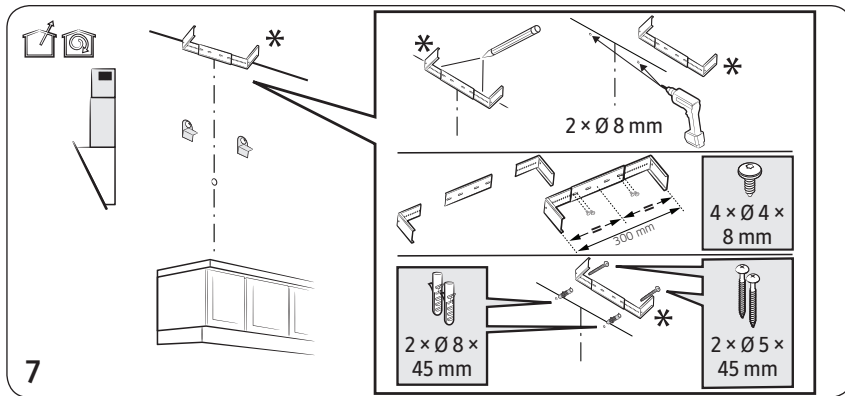
5. 외부 배기 방식으로 설치 시, 후드의 배기구에 동봉된 역류 방지 판을 설치합니다.

⚠ 주의

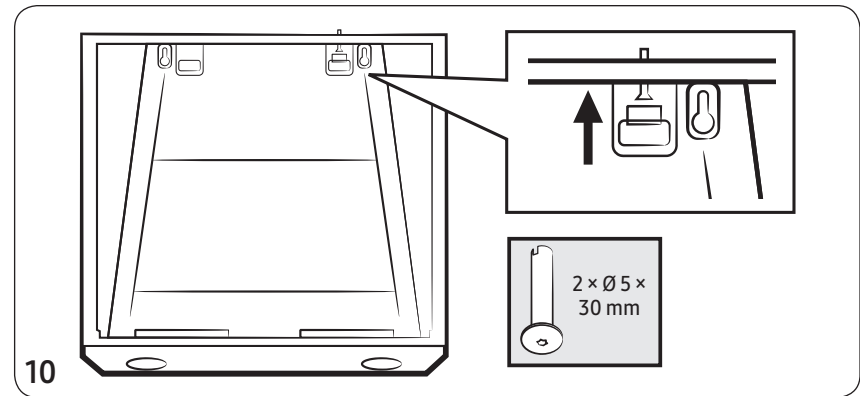
외부 배기 방식으로 사용시에는 반드시 역류 방지 판을 설치해주세요.



6. 덕트 위치 고정 브라켓을 후드 상단 부 양 측면에 설치 후 스크류로 고정해 주세요.



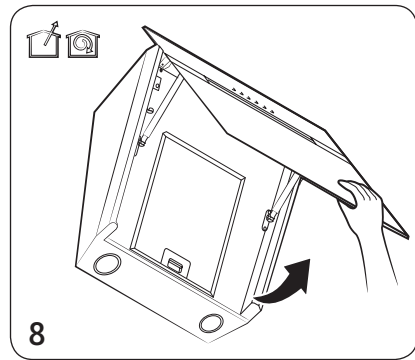
7. 덕트 설치 브라켓을 덕트 너비에 맞게 조립한 후, 천장 모서리에 설치합니다.



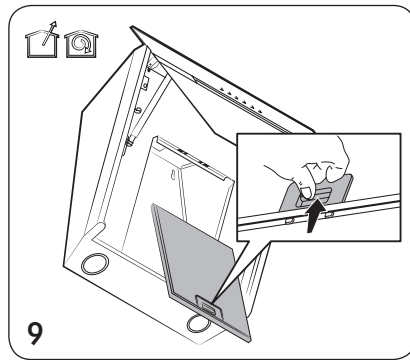
10. 수평 조절 기능 적용을 위한 양쪽 위치에 동봉된 서포트 스크류를 알맞게 조립해 주세요.

참고

스크류 조립 방향에 유의하세요.



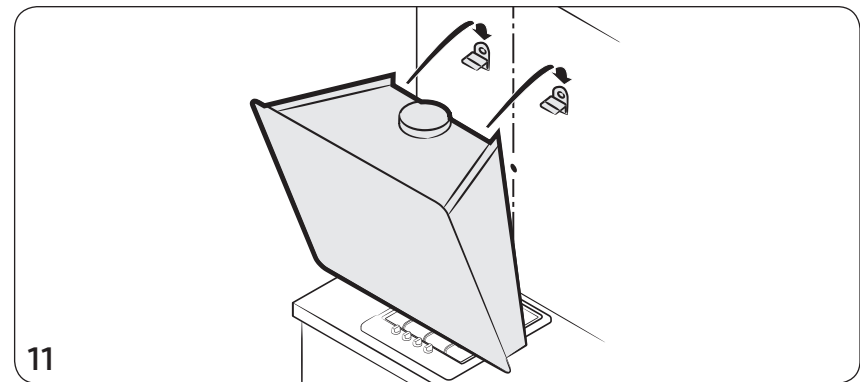
8. 후드의 전면 패널을 열어주세요.



9. 장착되어있는 필터의 레버를 눌러 분리하여 주세요.

참고

그림과 실제 제품은 필터 조립 방향이 상이할 수 있습니다.

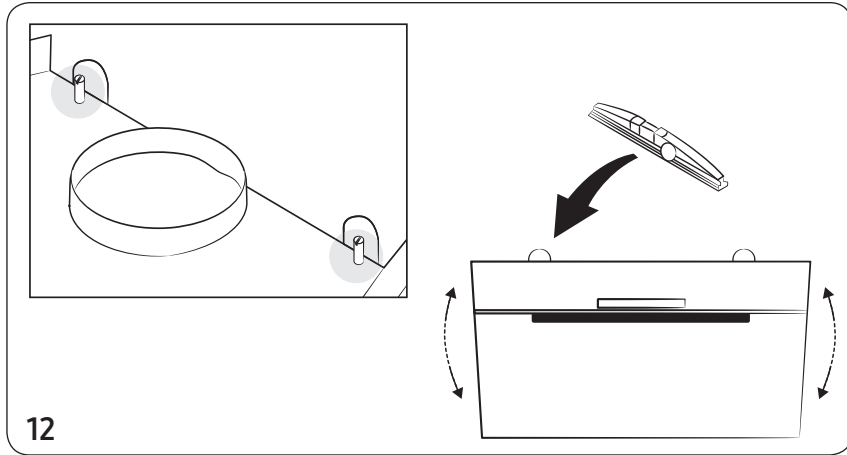


11. 후드 제품을 설치되어있는 브라켓에 고정 및 조립하여 주세요.

주의

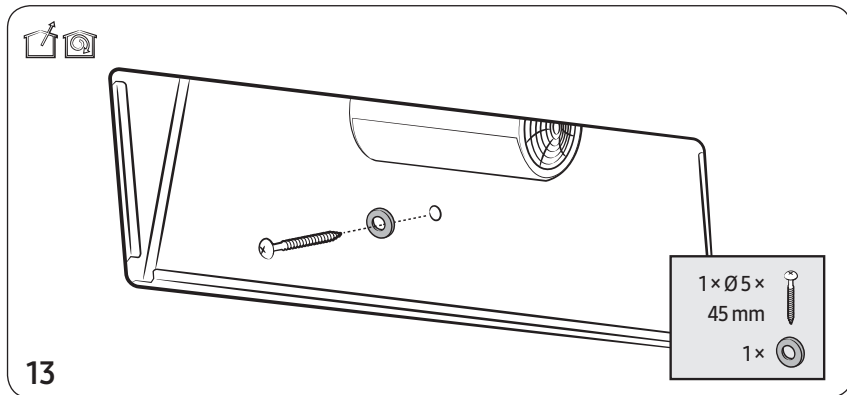
설치자의 안전을 위하여, 반드시 2명 이상의 설치자가 후드를 설치해야 합니다.

설치하기



12

12. 후드 수평 조절이 필요한 경우, 일자 드라이버를 사용하여 상단의 스크류를 이용하여 수평을 조절해주세요.

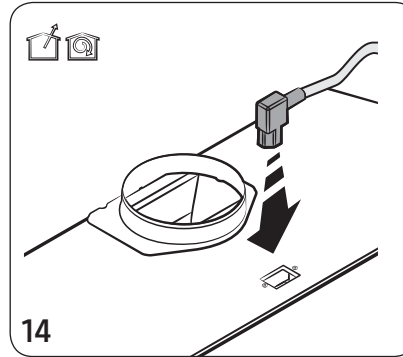


13

13. 후드 제품 내 중앙부에 스크류 및 와셔를 고정하여 설치를 마무리해주세요.

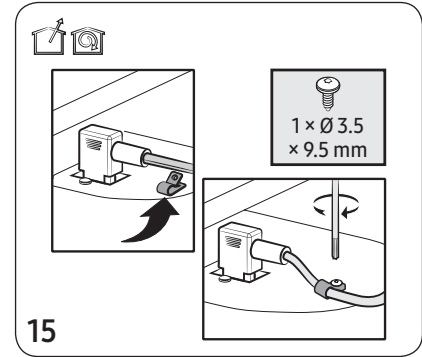
전기 연결

제품의 정격과 전원 공급 장치의 정격이 일치해야 합니다. 설치 후, 접근 가능한 곳에 있는 플러그를 연결하세요. 단, 설치 중 플러그가 맞지 않거나 접근 가능한 곳에 플러그가 없는 경우, 규격에 맞는 쌍극 스위치를 사용하세요.



14

14. 동봉된 파워 플러그 중, 설치환경에 맞는 전원 케이블을 제품에 설치해주세요.

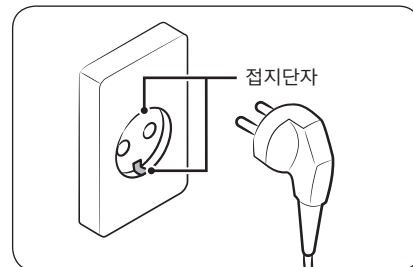


15

15. 동봉된 와이어 홀더를 이용하여 전원 케이블을 제품에 고정하여 주세요.

⚠ 경고

- 후드 회로를 전원 공급 장치에 다시 연결하고 정상적으로 작동하는지 확인하기 전에 항상 전원 케이블이 올바르게 연결되었는지 확인하세요. 후드에는 특수 전원 케이블이 함께 제공됩니다. 케이블이 손상된 경우 서비스 센터에 새로운 케이블을 요청하세요.
- 전기 연결의 경우 반드시 전문 설치자가 전원을 연결해야 합니다.
- 안전을 위해 반드시 접지 단자가 있는 콘센트를 사용하세요. 감전, 화재, 고장의 위험이 있습니다. 콘센트에 접지 단자가 없는 경우, 접지선을 별도로 구입하여 접지선으로 연결하세요.



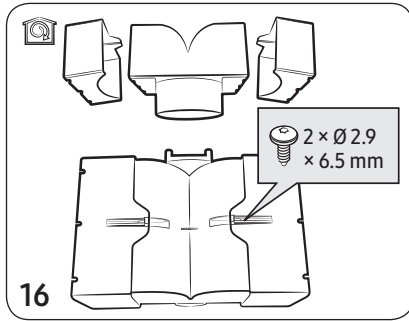
⚠ 주의

- 가스관, 수도관, 전화선 등에는 접지하지 마세요.

📖 참고

- 습기가 많은 곳에 제품을 설치할 경우, 구입하신 대리점이나 삼성전자 서비스센터에 연락하여 반드시 제 3 중 접지공사를 받으세요.
- 누전의 위험이 있는 곳에는 꼭 누전 차단기를 설치하세요.

배기 덕트 설치하기



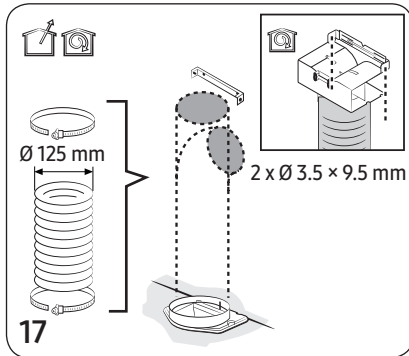
16. 동봉된 T형 분배기 부품과 확장부품을 결합하여 알맞은 길이로 조정해주세요. 부품 상단 양측에 스크류를 조립하여 고정해주세요.

참고

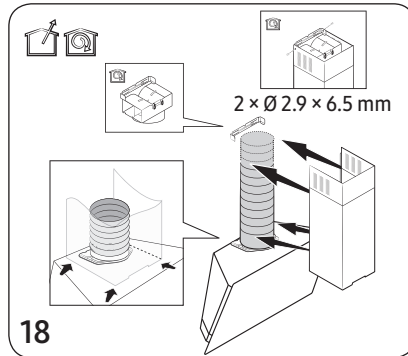
본 부품은 내부 순환 전용으로 설치 중 필요한 경우에만 장착해주세요. 설치 환경에 적합한 방법으로 설치해주세요. 외부 배기 방식에서는 본 부품은 불필요합니다.

주의

- 배기구 직경과 배기 호스 직경이 일치해야 하며, 벽면 배출구에 배기 호스를 연결하세요.
- 배기 호스와 벽면 배출구의 직경이 다를 경우, 흡입 성능이 떨어지고 소음이 크게 증가합니다. 이로 인해 발생하는 문제에 대해서는 제조사에서 책임지지 않습니다.
- 배기 호스의 길이는 최소한으로 사용하고, 단면을 크게 변형시키지 마세요.
- 배기 호스 연결 시, 꺾임을 최소화 하여 설치해주세요. (최대 꺾임 각도: 90°)
- 동봉된 배기 호스(Ø 125)를 사용할 경우, 반드시 동봉된 배기구 어댑터를 함께 사용해주세요.



17. 배기호스(Ø 125)를 후드의 배기구, 벽면의 배기구에 각각 케이블 타이를 이용하여 고정합니다.

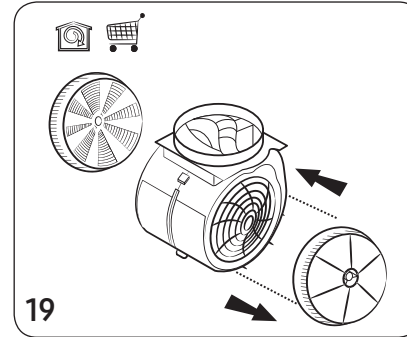


18. 제품에 동봉된 덕트를 설치 후, 길이에 맞게 조정하여 상부 덕트를 고정된 덕트 브라켓에 스크류를 이용하여 고정합니다.

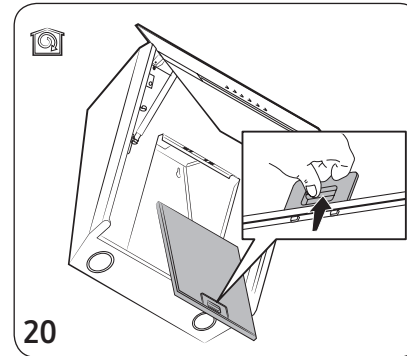
카본 필터 설치하기 (선택사항)

참고

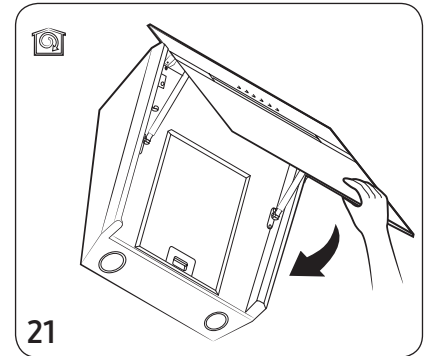
- 내부 순환 방식으로 사용할 경우에만, 카본 필터를 설치하세요.
- 카본 필터는 삼성전자 서비스 센터에서 구입할 수 있습니다.



19. 후드 내부, 모터 양 측면에 카본 필터를 시계 방향으로 돌려 설치해주세요.



20. 알루미늄 필터를 후드 제품에 다시 장착해주세요.



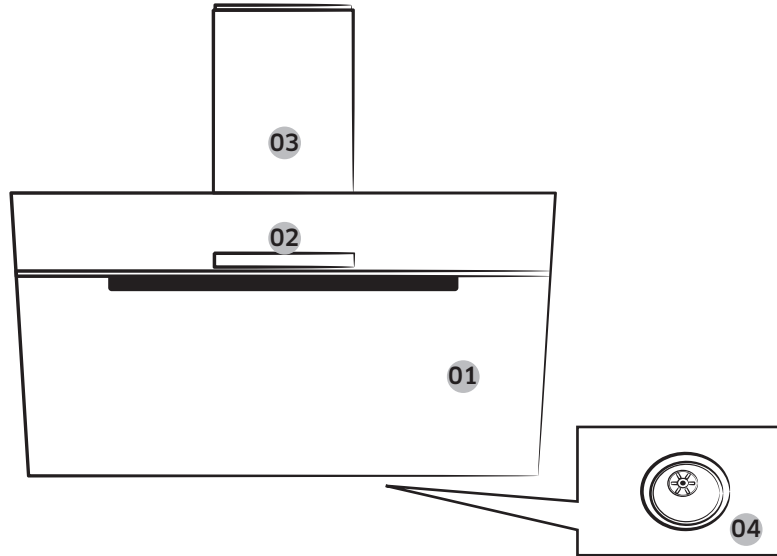
21. 후드 전면 패널을 잡고 조심히 닫아주세요.

참고

그림과 실제 제품은 필터 조립 방향이 상이할 수 있습니다.

살펴보기

외관 살펴보기



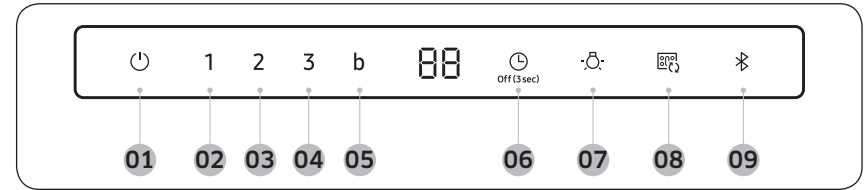
01 전면 패널

02 터치 컨트롤

03 덕트

04 램프

버튼 및 조작부 살펴보기




01 모터 켜기/끄기	⏻ 버튼을 누르면 후드가 기본 속도로 작동합니다(기본 속도: 느림). 다시 누르면 후드가 꺼집니다.
02 느린 속도	1 버튼을 누르면 후드가 느린 속도로 작동합니다.
03 보통 속도	2 버튼을 누르면 후드가 보통 속도로 작동합니다.
04 빠른 속도	3 버튼을 누르면 후드가 빠른 속도로 작동합니다.
05 부스트 속도	b 버튼을 누르면 후드가 5분간 최대 속도로 작동합니다.
06 타이머 켜기/끄기	⌚ 버튼을 눌러 작동 시간을 설정하며, 설정 시간 경과 후 후드가 꺼집니다. (라이트는 꺼지지 않습니다.) ⌚ 버튼을 3초간 누르면 타이머 기능이 꺼집니다.
07 라이트 켜기/끄기 / 사운드 켜기/끄기	☾ 버튼을 누르면 램프가 켜집니다. ☾ 버튼을 다시 누르면 램프가 꺼집니다. ☾ 버튼을 3초간 누르면 음소거 기능이 활성화됩니다. ☾ 버튼을 다시 3초간 누르면 음소거 기능이 해제됩니다.
08 ConnectOn™ 기능 켜기/끄기	☑ 버튼을 누르면 후드와 쿡탑이 연동하여 자동으로 동작합니다. (기본 속도 : 느린 속도) ☑ 버튼을 다시 누르면 자동 연동 기능이 해제됩니다. * ConnectOn™ 기능을 사용하려면, 블루투스 기능이 활성화 되어야 합니다.
09 블루투스 기능 활성화/ 비활성화	📶 버튼을 누르면 블루투스가 활성화 됩니다. 📶 버튼을 다시 누르면 블루투스 비활성화 됩니다. * 본 기능을 사용하려면 반드시 페어링(초기연결)이 완료되어야 합니다. (11p)

☞ 참고

블루투스 연동 기능은 Dacor의 블루투스 기능이 있는 인덕션 쿡탑만 연결 및 동작 할 수 있습니다. 블루투스 기능이 없는 쿡탑의 경우, 후드와 연동이 불가능합니다.

필터 청소/교체 알람 초기화

후드 필터의 청소 및 교체를 안내하는 알람을 초기화 하는 기능입니다.

- 사운드 신호가 들릴 때까지  버튼을 누르면 깜박이는 LED의 동작이 멈춥니다.
 - LED (1): 알루미늄 필터 청소 알람
 - LED (2): 카본 필터 교체 알람

카본 필터 교체 알람 활성화/비활성화 (선택사항)

카본 필터 설치 후, 교체 주기 확인을 위한 알람 기능입니다.

- 1 버튼과 2 버튼을 3초간 동시에 누르면 카본 필터 알람 기능이 활성화됩니다.
- 1 버튼과 2 버튼을 3초간 동시에 누르면 카본 필터 알람 기능이 비활성화됩니다.




ConnectOn™, iQ Connect™ 기능 살펴보기

참고

블루투스 페어링을 위해서는 블루투스를 지원하는 Dacor 쿡탑이 반드시 필요합니다.




블루투스 페어링(초기연결) 설정하기

후드의 ConnectOn™ 및 원격 동작을 위한 블루투스 페어링(초기연결) 방법입니다.

- 1)  버튼을 눌러 블루투스 연결을 위한 대기모드로 진입합니다. 이때  버튼이 깜빡입니다.
- 2) Dacor 쿡탑에 있는 블루투스 페어링(초기연결) 기능을 동작합니다.
 - * 세부내용은 인덱스 쿡탑 매뉴얼을 참조해주세요.
- 3) 페어링이 성공적으로 완료되면  버튼이 켜진 상태로 유지됩니다.
 - 페어링 완료 후, 블루투스 활성화, 원격 동작 및 ConnectOn™ 기능이 사용 가능합니다.

블루투스 페어링 해제하기(리셋하기)

쿡탑과 연결이 잘 안되거나, 다른 쿡탑과의 연결이 필요할 때 사용하는 방법입니다.





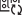
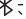
- 1)  버튼을 3초간 눌러주세요.
- 2) 디스플레이에  ,  가 순차적으로 뜨는 것을 확인합니다.
 - * 블루투스 페어링이 해제(리셋)되었습니다.
- 3) 블루투스 다시 연결하기 전에 반드시 사용하지 않는 쿡탑의 플러그를 뽑아주세요.
 - * 기존 쿡탑이 켜져 있을 경우, 자동으로 기존 쿡탑과 연결될 수 있으니 유의해주세요.
- 4) 연결할 새로운 쿡탑에 페어링 설정 과정을 반복합니다.

ConnectOn™ 기능 안내

블루투스 기능 활성화 후, ConnectOn™기능을 켜주세요. 쿡탑이 동작하면 후드가 자동으로 동작합니다.

Dacor iQ Connect™ 기능 안내

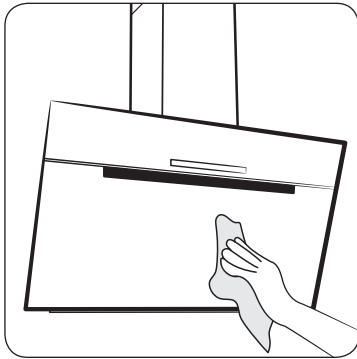
‘Dacor iQ Kitchen’ 앱을 설치한 후 iQ Connect™를 사용하여 스마트폰에서 후드를 제어할 수 있습니다. 본 기능을 사용하기 전에 쿡탑이 앱과 연결되어있어야 합니다. 그 후, 후드를 원격 제어할 수 있습니다. 블루투스 페어링 후, 앱 화면의 안내를 따라 iQ Connect™를 활성화 하세요.

동작 상태	ConnectOn™	iQ Connect™	후드 기본 기능
 	X	X	O
 	X	O	O
 	O	O	O

청소하기

유지 보수

후드 청소하기

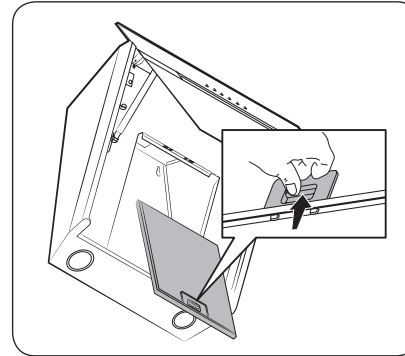


중성액체 세제에 적신 부드러운 천으로 제품 전면을 닦아주세요.

⚠ 주의

- 수세미와 같은 도구나 장비를 사용하지 마세요.
- 베이킹소다, 과탄산소다, 구연산, 연마제, 알코올 등을 사용하지 마세요. 코팅면이 손상되거나 변색이 발생할 수 있습니다.
- 청소시, 안전을 위하여 항상 장갑을 착용하세요.

알루미늄 필터 청소하기



1. 후드 전면 패널을 잡고 들어올려 내부 필터를 꺼내주세요.
2. 알루미늄 필터는 중성세제를 푼 미지근한 물에 15분정도 담근 후, 물로 행구어 청소해주세요.

📖 참고

그림과 실제 제품은 필터 조립 방향이 상이할 수 있습니다.

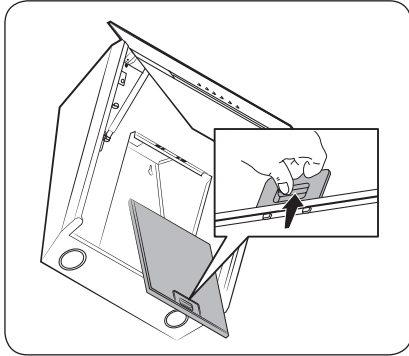
⚠ 주의

- 알루미늄 필터는 한 달에 한 번 중성 세제를 사용하여 손으로 세척해야 하며 식기세척기로 세척할 경우에는 낮은 온도에서 짧게 세척해야 합니다.
- 세척중 알루미늄 필터가 변색될 수 있지만, 성능에는 영향을 미치지 않습니다.
- 후드에 장착된 상태에서 물을 직접 뿌려 청소하지 마세요. 감전 및 화재의 위험이 있습니다.
- 알루미늄 필터 전면은 알루미늄 재질의 망으로 되어있어, 조심히 다뤄주세요.
- 알루미늄 필터 모서리가 날카로워 다칠 수 있으므로 반드시 장갑을 끼고 다뤄주세요.

LED 램프 교체하기

본 제품에는 전용 LED 램프가 장착되어 있습니다. 교체가 필요한 경우, 서비스 센터로 연락하세요.

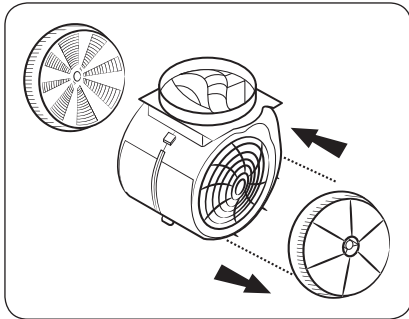
카본 필터 교체하기(선택사항)



1. 후드 전면 패널을 잡고 들어 내부 필터를 꺼내주세요.

참고

그림과 실제 제품은 필터 조립 방향이 상이할 수 있습니다.



2. 후드 내부, 모터 양 측면에 설치된 카본 필터를 반시계방향으로 돌려 분리하여 주세요.
3. 새로운 필터를 모터 양 측면에 시계방향으로 돌려 재 설치하여 주세요.

주의

- 4개월에 한 번씩은 카본 필터 교체를 권장합니다.
- 어떤 요리를 하고 알루미늄 필터를 얼마나 자주 청소하는지에 따라 다르기는 하지만 카본 필터는 일정 시간 사용한 후에 포화 상태가 되며 교체가 필요합니다.
- 카본 필터는 세척을 하거나, 재생할 수 없습니다.

안전을 위한 주의사항

주의

- 청소나 유지 보수 작업 전에 반드시 플러그를 뽑거나 전원을 분리해주세요.
- 설치, 유지보수, 청소등의 작업을 할 때에는 항상 장갑을 착용하세요.
- 어린이가 제어 장치를 조정하거나 기기를 가지고 놀아서는 안됩니다.
- 보호자의 감독 없이 어린이가 청소 및 유지보수 작업을 해서는 안됩니다.
- 주방 후드를 다른 가스 연소 장치나 기타 연료와 함께 사용하는 경우 기기를 설치하는 곳에 환기가 충분히 이루어져야 합니다.
- 한달에 한번씩 제품의 필터와 외부를 주기적으로 청소해주세요.
- 사용자 매뉴얼에 명시된 유의사항을 반드시 확인한 후 청소 및 유지보수 작업을 해주세요. 관련 유의사항을 따르지 않으면 화재의 위험이 있습니다.

경고

- 레인지 후드 아래에서는 불을 붙이는 요리를 절대 하지마세요.

주의

- 조리 기기와 함께 사용할 때 후드의 달는 부분이 뜨거워질 수 있습니다.
- 설치가 완전히 끝날 때까지 기기를 전원에 연결하지 마세요.
- 연기 배출을 위한 기술적 조치와 안전 조치의 경우, 국내 안전기관에서 제공하는 규정을 그대로 따르는 것이 중요합니다.
- 가스나 다른 연료를 태우는 기기의 연기가 배출되는 연통에 연결하여 공기를 배출하는 구조로는 절대 설치하지 마세요.
- 필터가 제대로 장착되지 않은 상태에서는 절대로 후드를 사용하지 마세요.
- 따로 지시하는 경우를 제외하고는 절대로 후드를 받침대로 사용해서는 안 됩니다.
- 후드 제품의 설치는 반드시 전문가가 설치 해야합니다.
- 설치 가이드에서 지정하는 올바른 나사 길이를 사용하세요.
- 확실치 않은 경우에는 공인 서비스 지원 센터나 자격을 갖춘 사람에게 문의하세요.
- 나사나 고정 장치를 설치할 때 이 지침을 따르지 않을 경우 전기와 관련된 위험이 발생할 수 있습니다.
- 불꽃이 필터에 직접 노출될 경우, 필터손상 및 화재의 위험이 있으므로 주의해주세요.
- 튀김 요리를 할 때, 식용유가 과열 점화되지 않도록 주의해주세요.

안전을 위한 주의사항

⚠ 경고

- 나사나 고정 장치를 설치할 때 이 지침을 따르지 않을 경우 전기와 관련된 위험이 발생할 수 있습니다.
- 프로그래머, 타이머, 별도의 리모컨 또는 자동으로 켜지는 기타 장치와 함께 사용하지 마세요.
- 이 제품을 올바르게 폐기하면 제품의 부적절한 폐기 방식으로 인해 초래될 수 있는 환경과 인간 건강에 대한 악영향을 방지하는 데 도움이 됩니다.
- 이 제품의 처리, 수거, 재활용에 대한 자세한 내용은 현지 당국, 가정용 폐기를 담당 부서 또는 이 제품을 구입한 매장에 문의하세요.
- 환경 영향을 줄이기 위한 올바른 사용 방법 제안: 조리를 시작할 때 후드를 최소 속도로 켜고 조리가 끝난 후 몇 분 동안 계속 작동하세요. 연기나 증기가 많이 발생할 때만 속도를 높이고 아주 심한 경우에만 부스트 속도를 사용하세요.
- 양호한 탈취 효율을 유지하기 위해 필요할 때 카본 필터를 교체하세요.
양호한 알루미늄 필터 효율을 유지하기 위해 필요할 때 알루미늄 필터를 청소하세요.
효율을 최적화하고 소음을 최소화하기 위해 이 설명서에 나온 덕트 시스템의 최대 직경을 사용하세요.
- 손상된 전원 플러그나 전원 코드, 헐거운 콘센트는 사용하지 마세요.
- 전원코드가 손상된 경우에는 삼성전자 서비스(1588-3366)를 통해 교환하세요.
- 전원코드 부분을 잡아 당기거나 젖은 손으로 전원플러그를 만지지 마세요.
- 반드시 접지가 연결된 220 V 콘센트를 사용하고, 접지선이 없는 연장선은 사용하지 마세요.
- 안전을 위해 반드시 접지단자가 있는 콘센트를 사용하세요.
감전, 화재, 고장의 위험이 있습니다.
콘센트에 접지단자가 없는 경우 접지선을 별도 구입하여 접지선로에 연결하세요.
- 가스관, 수도관, 전화선 등에는 접지하지 마세요.
- 가동중이거나 가동이 끝난 직후에는 알루미늄 필터를 분리하지 마세요. 화상이나 상해의 위험이 있습니다.
- 알루미늄 필터 세척을 위해 분해 후, 후드 내부에 손을 넣지 마세요. 감전이나 상해의 위험이 있습니다.
- 서비스 기사 외에는 분해, 수리, 개조하지 마세요.
- 벤젠, 신나, 먼지제거 스프레이 등 가연성, 인화성 물질로 청소하지 마세요.
- 가스가 누출 되었을 때는 후드와 콘센트를 만지지 말고 즉시 환기하십시오.
- 배기구 및 자바라 설치 시 외부 빗물 등이 들어오지 않도록 설치하십시오.
- 냄비나 후라이팬 기름에 불이 붙은 경우, 즉시 가스를 차단하고, 후드를 정지시키세요. 후드가 작동하면 불길이가 커질 수 있습니다.

서비스를 요청하기 전에

제품 사용 중에 고장이 의심될 경우 서비스 센터에 서비스를 요청하기 전에 먼저, 다음 사항을 확인해 보세요. 고장이 아니어도 서비스를 요청하면 방문 및 증상 확인 비용이 청구됩니다.

⚠ 주의

수리가 필요할 경우에는 즉시 전원 코드를 분리하고 서비스 센터에 연락하세요. 서비스 요청 시에는 다음의 정보가 필요합니다.

- 모델 번호 및 시리얼 번호 (필터 분리 후, 제품 안쪽에 기재되어 있음)
- 제품 보증서 세부 정보
- 문제 발생 상황 설명

공통

증상	확인	이렇게 해 보세요
작동이 안 돼요.	전원이 정상적으로 공급되고 있나요?	정전 여부를 확인해 주세요.
		전원 코드를 뽑아주세요.
터치 버튼 인식이 잘 안돼요.	제품 외관에 물기가 있나요?	외관의 물기를 제거하세요.
	제품 외관에 이물질이 묻어있나요?	이물질을 닦아주세요.

후드 동작

증상	확인	이렇게 해 보세요
후드 버튼이 깜빡여요.	소리 없이 1번 / 2번 버튼만 깜빡이나요?	필터 청소 알람 기능입니다. 필터를 청소 해 주신 후, 전원 버튼을 소리 날 때까지 눌러주세요. (약 3초)
후드에서 버튼 소리가 안나요.	음소거 모드 동작중인가요?	램프 버튼을 3초간 누르면 음소거 모드를 해제할 수 있습니다.

후드 풍량

증상	확인	이렇게 해 보세요
후드가 풍량이 자동으로 변해요.	부스트 모드 동작중인가요?	부스트 모드는 최대 5분까지만 동작하고, 5분 이후에는 풍량이 3단계로 자동 조정됩니다.
후드 풍량이 너무 약해요.	카본 필터를 장착하셨나요?	외부 배기 설치 조건에서 카본 필터를 장착할 경우, 풍량이 저하될 수 있습니다. 외부배기 설치 조건에서는 카본필터를 반드시 분리해주세요.
	알루미늄 필터에 이물질이 많이 끼었나요?	미지근한 물에 중성세제로 필터를 닦아주세요.

ConnectOn™/ iQ Connect™

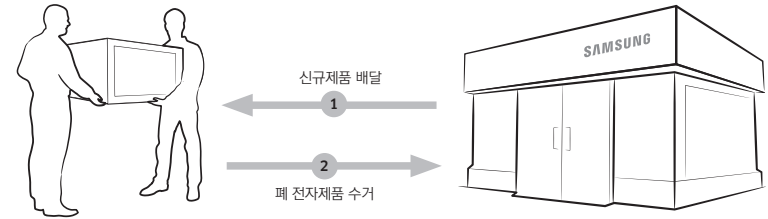
증상	확인	이렇게 해 보세요
쿡탑과 연결이 안돼요.	Dacor 브랜드의 쿡탑이 맞나요?	11p를 참조하여 블루투스 페어링을 해제(리셋)한 후 전원 코드를 뺐다 꽂은 후 다시 한번 페어링해주세요.
ConnectON™ 기능이 동작하지 않아요.	쿡탑과 페어링이 되었나요?	11p를 참조하여 블루투스 페어링을 진행한 후 동작해주세요.
ConnectON™ 기능을 해제하고 싶어요.	☞ (ConnectOn™) 기능이 활성화 되어있나요?	☞ 버튼을 눌러 ConnectOn™ 기능을 비활성화 해주세요.
앱에서 후드 연결이 안돼요.	쿡탑과 페어링이 되었나요?	✳ 버튼을 눌러 블루투스 연결을 활성화 해주세요.
	쿡탑이 Wi-Fi에 연결되어 있나요?	쿡탑 매뉴얼을 참조하여 Wi-Fi 연결을 진행해주세요.

폐 전자제품 처리안내

환경보호 및 자원 재활용을 위해 폐 전자제품은 다음과 같이 처리하여야 합니다.

무료 처리방법

고객께서 삼성전자 제품을 새로 구입하고 폐 제품을 버리고자 하는 경우, 새 제품 배달 설치 시 제조자 구분 없이 설치기사가 모든 제품을 무료로 수거해 드립니다.

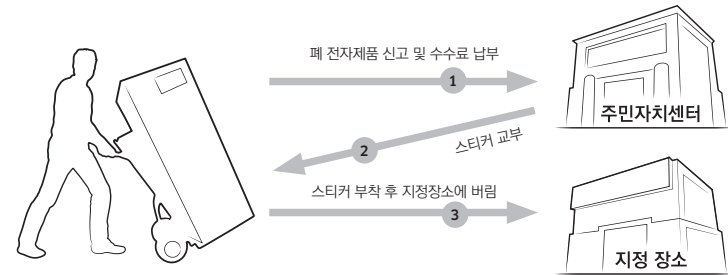


Tip!

직접 운반 (Hand Carry)이 가능한 소형 폐 제품은 제품 구입 및 수리와 상관없이 가까운 삼성전자 대리점 또는 서비스센터로 가져오시면 무료로 처리해 드립니다.

유료 처리방법

신규 제품 구입 없이 기존에 사용하던 제품을 버리고자 하는 경우, 관할 주민자치센터에 연락하시어 처리하시면 됩니다.



제품보증서

서비스에 대하여

해당 제품은 DACOR 제품으로 삼성전자 서비스에서 서비스합니다.
 저희 삼성전자에서는 품목별 소비자 분쟁해결 기준 (공정거래위원회 고시)에 따라 아래와 같이 제품에 대한 보증을 실시합니다. 서비스 요청 시 1588-3366으로 전화주세요. 상담서비스에 의한 조치에도 불구하고 증상이 해결되지 않을 경우 휴대 및 운반이 용이한 제품 (예시 : 중량 15kg 미만 제품, 부속품 및 액세서리류)은 인근 서비스센터로 방문해 주세요. 보상여부 및 내용통보는 구입로부터 7일 이내에, 피해보상은 통보일로부터 14일 이내에 해결하여 드립니다.

제품명	구입일	년 월 일	모델명	Serial No.
구입대리점			판매금액	

무상서비스

* 일반 제품을 영업용으로 전환하여 사용할 경우의 보증기간은 반으로 단축 적용됩니다.
 (예 : 오락실, 숙박업소, 헬스클럽, 연수원, 기숙사 등의 공동사용 장소 등)

1. 부품 보증기간내 정상적인 사용상태에서 발생한 성능, 기능상의 고장 발생 시

소비자 피해유형	제품 보증기간 이내	제품 보증기간 이후
• 구입 후 10일 이내에 중요한 수리를 요할 때	제품교환 또는 구입가 환급	해당없음
• 구입 후 1개월 이내에 중요한 수리를 요할 때	제품교환 또는 무상수리	해당없음
• 제품구입 시 운송과정 및 제품설치 중 발생한 피해	제품교환	해당없음
• 교환된 제품이 1개월 이내에 중요한 수리를 요하는 고장 발생 및 교환 불가능 시	구입가 환급	해당없음
• 교환 불가능 시	구입가 환급	해당없음
• 동일 하자로 2회까지 고장 발생 시	무상수리	해당없음
• 동일 하자로 3회째 고장 발생 시	제품교환 또는 구입가 환급	해당없음
• 서로 다른 하자로 5회째 고장 발생 시	제품교환 또는 구입가 환급	해당없음
• 소비자가 수리 의뢰한 제품을 사업자가 분실한 경우	제품교환 또는 구입가 환급	정액 감가상각한 금액에 10%를 가산하여 환급
• 부품 보증기간 이내 수리용 부품을 보유하고 있지 않거나 수리가 불가능한 경우	제품교환 또는 구입가 환급	정액 감가상각한 잔여금액에 구입가의 10%를 가산하여 환급
• 수리용 부품은 있으나 수리 불가능 시	제품교환 또는 구입가 환급	정액 감가상각후 환급

2. 소비자의 고의, 과실로 인한 고장인 경우

소비자 피해유형	제품 보증기간 이내	제품 보증기간 이후
• 수리가 불가능한 경우	유상수리에 해당하는 금액정수 후 제품교환 또는 환급	정액 감가상각한 잔여금액에 구입가의 10%를 가산하여 환급
• 수리가 가능한 경우	유상수리	유상수리

* 고장이 아닌 경우 서비스를 요청하면 요금을 받게 되므로 반드시 사용설명서를 읽어주세요.
 * 이 보증서는 한국에서만 사용되며, 다시 발행하지 않으므로 사용설명서와 함께 잘 보관해 주세요.

제품 보증기간은 3년
 부품 보증기간은 5년입니다.

유상서비스

1. 고장이 아닌 경우

(기구세척, 조정, 사용설명, 설치 등은 제품고장이 아님)

- 인터넷, 안테나, 유선신호등 외부환경 문제 시
- 사용설명 및 분해하지 않고 간단한 조정 시
- 배송된 제품 초기 설치 및 판매점에서 부실하게 설치해 주어 재설치 시
- 제품의 이동, 이사 등으로 인한 설치 변경 시
- 제품 내부에 먼지 세척 및 이물 제거 시
- 타사제품(소프트웨어 포함)으로 인한 고장 설명 시
- 구입 시 고객요구로 설치한 후 재설치 시
- 헤드세척 및 이물투입 서비스 요청 시
- 네트워크 및 타사 프로그램 사용설명 시

2. 소비자 과실로 고장난 경우

- 소비자의 취급 부주의 및 잘못된 수리로 고장 발생 시
- 전기용량을 틀리게 사용하여 고장 발생된 경우
- 외부 충격이나 떨어뜨림 등에 의한 고장, 손상 발생 시
- 당사에서 미지정된 소모품, 옵션품사용으로 고장 발생 시

- 삼성전자(주) 서비스 위탁업체인 삼성전자서비스(주) 기사 및 협력사 기사가 아닌 사람이 수리하여 고장 발생 시
- 사용설명서 내에 '주의사항'을 지키지 않아 고장 발생 시

3. 그 밖의 경우

- 천재지변(낙뢰, 화재, 열해, 수해 등)에 의한 고장 발생 시
- 소모성 부품의 수명이 다한 경우 (배터리, 형광등, 램프부품, 필터유, 리본 등)

삼성전자주식회사

http://www.samsung.com/sec/



메모

메모

메모

설치 및 사용설명서

레인지 후드

※ 제품을 잘 사용하기 위해 제품 사용전 반드시 모든 설명서를 읽어보세요.

- 제품의 외관, 사양 등은 제품 개선을 위해 사전 예고 없이 변경될 수 있습니다.
- 공용설명서로 설명서의 그림은 구입하신 제품과 일치하지 않을 수도 있습니다.
- 사용설명서 내에 보증서가 있으므로 분실되지 않도록 잘 보관해 주세요.
- 레인지 후드 설치는 반드시 설치 전문가를 통해서만 설치 할 수 있습니다.

서비스센터 대표번호	고객상담실
고장 접수 및 재설치 문의 전국 어디서나 1588-3366 (통화요금: 발신자 부담) 제품 모델명, 고장상태, 연락처를 정확히 알려주시면 고객 여러분의 궁금한 점을 언제나 친절하게 상담, 빠른 서비스를 제공합니다.	02-541-3000 080-022-3000
사이버 서비스센터 홈페이지	인터넷 홈페이지
www.samsungsvc.co.kr 고객이 직접 원하는 날짜와 시간에 서비스 접수와 실시간 사이버 상담이 가능한 사이버 서비스센터를 운영하고 있습니다.	www.dacor.com/kr
제조자 : ELICA GROUP POLSKA SP ZOO / 제조국 : 폴란드	



한국서비스품질 우수기업이란?

소비자의 의견이나 불만 또는 피해를 신속하고 정확히 처리하는 기업에 대하여
 산업통상자원부에서 우수기업으로 인정해 주는 제도입니다.