

***dacor***<sup>®</sup>

**사용설명서**

**빌트인 김치냉장고**

DRQ24992\*\*\*, DRQ24982\*\*\*

# 찾아보기

<b>안전을 위한 주의사항</b>	<b>3</b>	<b>청소하기</b>	<b>32</b>
설치 관련	3	<b>김치에 대한 궁금증 풀기</b>	<b>35</b>
전원 관련	4	김치에 대한 잦은 질문	35
사용 관련	5	<b>고장신고 전 확인하기</b>	<b>36</b>
청소 관련	7	안심하세요! 고장이 아닙니다	36
폐기 관련	8	SmartThings 고장신고 전 확인하기	37
기타 주의사항	8	<b>폐 전자 제품 처리안내</b>	<b>38</b>
<b>사용 전 알아두기</b>	<b>10</b>	<b>제품보증서</b>	<b>39</b>
<b>각 부분의 명칭</b>	<b>12</b>		
<b>김치 저장 용기 알아보기</b>	<b>13</b>		
김치 저장 용기 알아보기	13		
김치 저장용기의 특징	13		
<b>버튼의 기능 사용하기</b>	<b>14</b>		
<b>김치 숙성 기능 사용하기</b>	<b>17</b>		
김치 숙성 기능 사용방법	17		
김치 맛있게 숙성하기	18		
김치 저장방법	19		
김치 제대로 저장하기	20		
냉장 기능 사용방법	21		
FreshZone 기능	21		
<b>편리한 기능 살펴보기</b>	<b>22</b>		
SmartThings	22		
<b>사용하기</b>	<b>26</b>		
자동 문 열림 기능	26		
냉장실 선반	27		
도어 빈	28		
냉장실 서랍	29		
서랍 선반	30		
생활의 지혜	31		

# 안전을 위한 주의사항

안전을 위한 주의 사항은 사용자의 안전을 지키고, 재산상의 손해 등을 막기 위한 내용입니다. 반드시 읽고 올바르게 사용해 주세요.

## ⚠ 경고

지시사항을 지키지 않았을 경우, 사용자가 사망하거나 중상을 입을 수 있습니다.

## ⚠ 주의

지시사항을 지키지 않았을 경우, 사용자가 부상을 당하거나 재산상의 손해를 입을 수 있습니다.

## 설치 관련

### ⚠ 경고

본 제품은 AC 220 V / 60 Hz 전용입니다.

- 용량에 맞지 않는 전압 사용은 냉장고 고장의 원인이 됩니다.

전원은 교류 220 V / 60 Hz / 정격 15 A 이상의 콘센트를 제품 단독으로 사용하세요.

- 멀티탭이나 다른 기기와 병행하여 사용하는 경우 감전, 화재의 원인이 됩니다.
- 변압기를 사용하는 경우, 감전, 화재의 원인이 됩니다.
- 전압/주파수/정격 전류 조건이 다르면 감전, 화재의 원인이 됩니다.

안전을 위해 반드시 접지단자가 있는 콘센트를 사용하세요.

콘센트에 접지단자가 없는 경우 접지선을 별도 구입하여 접지선로에 연결하세요.

- 감전, 화재, 고장의 위험이 있습니다.
- 가스관, 수도관, 전화선 등에는 접지하지 마세요.

열기구 및 열에 약한 물건 근처나 습기, 기름, 먼지가 많은 곳, 직사광선 및 물(빗물 등)이 닿는 곳, 혹은 가스가 켜 가능성이 있는 곳에 설치하지 마세요.

- 감전, 화재, 고장, 폭발의 위험이 있습니다.

설치 시 전원 플러그를 꽂은 후 냉장고를 밀어 넣은 경우 전원코드가 눌리거나 찍히지 않도록 하세요.

- 화재, 감전의 원인이 됩니다.

바닥이 튼튼하고 수평인 곳에 설치하세요. 또한, 수평이 맞더라도, 바닥에 조절 다리가 완전히 닿도록 조절하세요.

- 이상 진동 및 소음, 고장의 원인이 됩니다.

사용 전 사용설명서를 따라 적합한 위치에 설치하세요.

설치는 전문 기사에게 의뢰하세요.

- 감전, 화재, 고장, 폭발, 상해의 원인이 됩니다.

제품 하단(커버)에 과도한 힘을 주거나 충격을 가하지 마세요.

- 감전, 화재, 고장, 폭발의 원인이 됩니다.

# 안전을 위한 주의사항

## ⚠ 주의

제품을 설치할 때는 전원코드를 빼기 쉬운 곳에 설치하세요.

- 누전에 의한 감전 및 화재의 원인이 됩니다.

설치 시 제품 뒷면이 노출되지 않도록 주의하세요.

- 감전 또는 상해의 원인이 됩니다.

제품에 과도한 힘을 주어 밀거나 기울여서 움직이지 마세요.

- 상해의 원인이 되거나 바닥에 손상을 줄 수 있습니다.

햇볕이 내리쬐는 곳, 열기가 많은 곳, 지나치게 추운 곳은 피해주세요.

- 주위 온도가 5 °C 이상, 43 °C 이하인 곳에 설치하세요.
- 설치 장소의 온도가 너무 높거나 낮으면 기능에 이상이 발생하거나 냉각력이 떨어지고 전기료가 많이 나오게 됩니다.

## 전원 관련

### ⚠ 경고

전원코드의 길이를 연장하거나 임의로 변경하여 사용하지 마세요.

- 전원코드의 전기적 손상 등으로 감전이나 화재가 발생할 수 있습니다.

정기적으로 전원 플러그의 단자 및 접촉 부분에 이물(먼지, 물 등)을 마른 천으로 잘 닦아 주세요.

- 감전, 화재의 원인이 됩니다.
- 젖은 헝겊으로는 닦지 마세요.

전원 플러그는 콘센트 끝까지 확실하게 연결하고, 손상된 전원 플러그, 전원코드, 느슨해진 콘센트는 사용하지 마세요.

- 감전, 화재의 원인이 됩니다.

전원코드를 무리하게 구부리거나 잡아당기거나, 비틀거나 묶지 마세요. 또한 금속부에 걸거나 무거운 물체를 올려놓거나, 사이에 끼우거나 제품 뒤쪽으로 밀어 넣지 마세요.

- 감전, 화재의 원인이 됩니다.

전원 플러그를 뽑 때는 전원코드(전선)를 당겨서 빼지 마세요.

- 전원 플러그를 잡고 빼 주세요.
- 감전, 화재의 원인이 됩니다.

전원 플러그는 코드가 아래를 향하도록 연결하세요.

- 반대로 연결할 경우, 코드 내부에서 선이 끊어져 화재 및 감전의 원인이 됩니다.

전원코드나 전원 플러그가 파손된 경우에는 위험이 생기지 않도록 하기 위하여 제조사의 서비스 대행점 또는 유자격 기술자에 의해 교환하세요.

**⚠ 주의**

장시간 사용하지 않거나, 천둥 및 번개가 칠 경우에는 전원 스위치를 꺼 주세요.

- 감전, 화재의 원인이 됩니다.

**사용 관련****⚠ 경고**

젖은 손으로 전원 플러그를 만지지 마세요.

- 감전의 원인이 됩니다.

제품이 침수된 경우에는 서비스 센터에 연락하세요.

- 감전, 화재의 원인이 됩니다.

제품에서 이상한 소리나 타는 냄새, 연기가 나면 즉시 전원을 차단하고 서비스 센터에 연락하세요.

- 감전, 화재의 원인이 됩니다.

절대 임의로 분해, 수리, 개조하지 마세요.

- 수리 및 재설치 등이 필요할 때는 서비스 센터로 연락하세요.
- 감전, 화재, 고장, 상해의 원인이 됩니다.

제품 내의 전기 부품에 물이나 이물질이 들어간 경우, 전원 플러그를 빼고 서비스 센터에 연락하세요.

- 감전, 화재의 원인이 됩니다.

가스(프로판/도시가스 등)가 샐 때는 제품이나 전원 플러그를 만지지 마시고 바로 환기시키세요.

- 환기 팬은 사용하지 마세요.
- 불꽃을 일으키면 폭발, 화재의 원인이 됩니다.

가연성 스프레이, 불에 잘 타는 물질, 드라이아이스 등과 같은 온도에 민감한 제품, 의약품, 학술 재료 등을 제품 가까운 곳에서 사용하거나 보관하지 마세요. 또한 휘발성이 있거나 발화성이 있는 물건이나 물질(벤젠, 시너, 프로판가스 등), 전기제품 등을 보관하지 마세요.

- 화재, 폭발의 원인이 됩니다.
- 본 제품은 식품 저장용입니다.

인화성 추진체가 있는 에어로졸 캔 등의 폭발성 물질을 이 기기에 보관하지 마세요.

비닐 포장재는 어린이의 손이 닿지 않는 곳에 보관, 또는 폐기하세요.

- 머리에 쓰는 행위 등으로 코나 입이 막혀 질식할 수 있습니다.

어린이가 제품 안에 들어가지 못하게 하세요.

- 어린이가 제품 안으로 들어가면 갇히게 되어 숨질 위험이 있습니다.

제일 위쪽 선반에 식품을 보관할 때는 무거운 것을 보관하지 마세요.

- 식품을 꺼내다가 떨어뜨리게 되면 제품이 파손되거나 다칠 위험이 있습니다.

# 안전을 위한 주의사항

## ⚠ 주의

기능선택과 저장식품의 종류가 다르면 식품이 변질될 수 있습니다.

인삼, 산삼과 같은 한약재와 의약품은 김치냉장고 저장에 적합하지 않습니다. 저장시 변질될 수 있으니 보관하지 마세요.

잘못된 보관방법에 의해 변질된 경우에는 배상이 불가능합니다.

제품 위에 올라가거나, 물건(세탁물, 촛불, 담뱃불, 그릇, 약품, 금속 등)을 올려놓지 마세요.

- 감전, 화재, 고장이나 상해의 원인이 됩니다.

냉장고 문에 매달리거나 올라타지 않도록 하세요. 또한 냉장실 다용도칸에 매달리지 않도록 하세요.

- 제품이 쓰러지거나 문이 분리되거나, 문틈(냉장고 문 등)에 손이나 발 등이 끼이면 상해의 위험이 있습니다.

냉장고 사용 시 주변에 어린이들이 접근하지 않도록 주의해 주세요.

- 냉장고 도어의 힌지 주변에 손이 끼이지 않도록 하고 특히 문을 열고 닫을 때, 주변에 사람이 있을 때 주의하세요.

문을 여닫을 때는 반드시 손잡이를 사용하세요.

- 문틈에 손이 끼면 다칠 위험이 있습니다.

냉장고 문을 너무 가까이에서 열지 마세요.

- 문 아래부분의 위치가 낮아 상해의 위험이 있습니다.

어린이가 서랍 등에 올라서지 못하도록 하세요.

- 서랍이 파손되어 미끄러질 위험이 있습니다.

제품에 살충제, 방향제 등의 가연성 스프레이를 뿌리지 마세요.

- 인체에 해로운 뿐 아니라 감전, 화재, 고장의 원인이 됩니다.

냉장고 내부 건조를 위해 드라이기를 사용하지 마세요. 또한, 냄새 제거를 위해 촛불 등을 넣지 마세요.

- 감전, 화재의 원인이 됩니다.

젖은 손으로 제품을 동작시키지 마세요.

- 감전의 원인이 됩니다.

제품 바닥 및 뒤쪽에 손이나 발, 금속 막대(젓가락 등) 등을 넣지 마세요.

- 감전, 상해의 원인이 됩니다.

유리 면에 강한 충격이나 힘을 가하지 마세요.

- 파손되어 상해의 원인이 됩니다.

본 제품은 가정용으로만 사용하세요.

- 자격을 갖춘 전문가를 통해 서비스를 받으시기 바랍니다.

제품 문을 세게 여닫지 마세요.

- 제품 바구니에 보관된 저장 식품이 떨어져 상해의 원인이 됩니다.

살아있는 동물을 냉장고에 넣지 마세요.

- 질식 및 동사할 위험이 있습니다.

선반을 뒤집어서 놓거나, 앞/뒤를 반대로 하여 놓지 않도록 주의하세요.

- 선반이 떨어져 상해의 원인이 됩니다.

장시간 정전이 되거나 청소 전에는 냉동실 얼음 저장통의 얼음을 버려주세요.

- 장시간 정전이 될 경우 얼음이 녹아 물이 바닥으로 떨어져 바닥이 손상될 수 있습니다.

김치 저장용기의 잠금 날개를 모두 잠금 상태에서 용기를 이동해 주세요. 2 개의 잠금 날개만 잠금 채 사용하거나 살짝만 걸린 채 사용하게 되면 뚜껑이 이탈되어 용기가 떨어져 다칠 수 있습니다. 반드시 양손으로 손잡이를 잡고 이동해 주세요.

양손으로 손잡이를 잡고 이동해 주세요. 한쪽 손잡이로 들어 올릴 경우 손잡이가 이탈되어 다칠 위험이 있습니다.

- 김치통에 돌이나 쇠 등의 과도한 무게를 저장한 채 이동하면 손잡이의 이탈로 인해 용기가 떨어져 다칠 수 있습니다.

## 청소 관련

### ⚠ 경고

청소 시에는 전원 스위치를 꺼 주세요.

- 감전, 화재의 원인이 됩니다.

제품에 물을 직접 뿌리거나 벤젠, 시너, 알코올 등으로 닦지 마세요.

- 누전에 의한 감전 및 화재의 원인이 됩니다.

물기가 많은 헝겊 등으로 손잡이를 닦지 마세요.

청소가 끝난 후에는 전원코드가 손상되지 않았는지, 전원 플러그에 발열현상은 없는지, 플러그가 잘 꽂혀 있는지 확인해 주세요.

### ⚠ 주의

세제나 락스, 아세톤, 시너, 알코올, 염화물, 벤젠 등으로 세척 시 제품이 손상되거나 변색될 수 있습니다.

제품 아래의 바닥면에 손을 넣지 마세요.

- 날카로운 부분에 다칠 수 있습니다.

# 안전을 위한 주의사항

## 폐기 관련

### ⚠ 경고

폐기 시에는 문의 패키징을 분리하세요.

- 어린이가 제품 안으로 들어가면 갇히게 되어 숨질 위험이 있습니다.

### ⚠ 주의

본 제품의 냉매는 가연성 천연가스인 이소부탄(R-600a)을, 단열재는 사이크로펜탄을 사용하였으므로 안전한 처리를 위하여 폐기 시에는 관할 주민자치센터에 연락하여 폐기하여 주세요.

폐기 시 파이프 등을 훼손하지 마세요.

## 기타 주의사항

### ⚠ 경고

본 제품의 냉매는 가연성 천연가스인 이소부탄(R-600a)을 사용하였으므로 제품을 이동할 때 손상되지 않도록 주의하여 주세요.

본 제품은 R-600a 또는 R-134a를 냉매로 사용합니다. 구입하신 제품에 어떤 냉매가 사용되었는지 압축기 또는 제품 내부의 라벨(스티커)을 통해 확인해 주세요.

냉매 파이프(관)에서 냉매가 샐 경우 불이 나거나 다칠 수 있습니다.

- 불꽃이나 불이 붙을 수 있는 물질 등을 멀리 옮긴 후 환기하세요.

제조자에 의해 권고된 유형의 기기가 아닌 경우에는 기기의 음식 저장고 내부에서 전기기기를 사용하지 마세요.

기기 외곽이나 매입형 구조에서 송풍기 구멍을 청결히 유지해 주세요.

기기의 불안정으로 인한 위험을 피하기 위해서 사용설명서에 따라 고정되어야 합니다.

제품 설치 시, 전원 코드에 접근이 어렵거나 손상되지 않았는지 반드시 확인하세요.

제품 뒤쪽에 멀티탭 또는 이동식 전원 공급장치를 놓지 마세요.

### ⚠ 주의

제조자가 권고하지 않는 기계장치나 제상 시스템(성예를 제거하는 시스템)을 가속화하는 동작은 삼가해 주세요.

냉각 시스템 혹은 냉매 회로에 손상을 주지 마세요.

- 제품 성능에 영향을 미칠 수 있습니다.

본 제품은 신체, 감각, 정신 능력이 결여되어 있거나 경험과 지식이 부족하여 감독이나 지시 없이는 안전하게 기기를 사용할 수 없는 사람(어린이 포함)이 사용하도록 만들어지지 않았습니다. 안전한 사용을 위하여 사용 시 감독하여 주세요.



제품 하단의 송풍구를 청결히 유지해 주세요.

냉매가 썰 것을 예상하여 발화 가능성을 줄이기 위해, 사용된 냉매의 양에 따라 제품 설치를 위한 공간이 필요합니다.(R-600a 8g당 1m<sup>3</sup>의 공간 필요) 사용된 냉매의 양은 제품 내부의 라벨(스티커)에 표기되어 있습니다.

제품을 운반할 때는 반드시 손잡이를 사용하시고, 2인 1조로 운반하세요.

- 운반하기 전에 수평 조절 나사를 오른쪽으로 꼭 조이세요.
- 한 사람이 제품 뒷면의 손잡이를 양손으로 잡고 몸 쪽으로 기울이고, 다른 한 사람은 들린 제품 앞면의 아래를 잡고 운반하세요.

이사 등의 장거리 운반 시, 문을 테이프로 고정한 후 바로 세워서 운반하세요.

- 눕혀서 이동하면 제품이 손상될 수 있습니다.
- 문을 테이프로 고정하지 않으면 운반 시 문이 열려 다칠 수 있습니다.

제품 문 분해 또는 조립 시 문이 넘어지지 않도록 주의하세요.

- 상해의 원인이 됩니다.

제품 문 분해 또는 조립 시 전선이 벗겨지지 않도록 주의하세요.

- 감전 또는 화재의 원인이 됩니다.

조그마한 동물이나 애완동물이 전원선을 갉아먹지 않도록 주의하세요.

- 화재 또는 감전의 원인이 됩니다.



**경고: 화재 위험 / 인화성 물질**

# 사용 전 알아두기

## 사용 전 알아두기

### 냉장고에서 플라스틱 냄새가 날 때

- 냉장고 문을 열어 환기를 시킨 후 가동시키세요. 냉장고를 처음 설치했을 때는 내부에서 플라스틱 냄새가 날 수 있습니다.
- 냄새가 날 수 있는 부착물, 테이프류는 제거한 후 사용하세요.

### 식품을 처음 보관할 때

보관된 식품이 완전히 차가워지려면 저장량에 따라 다르지만, 식품이 많을 경우 만 하루가 지나야 합니다.

### 처음 가동 시 소리가 크게 들릴 때

구입 후 처음으로 냉장고를 운전할 때는 온도를 빨리 낮추기 위해 압축기 및 모터가 고속 회전하므로 소리가 크게 들릴 수 있습니다. 길게는 2~3일 후 냉장고 내부 온도가 설정온도에 도달하고 안정되면 소리는 점점 작아집니다.

### 사용 중 정전이 되었을 때

냉장고 문을 되도록 열지 마세요. 2~3 시간 정도는 전기가 들어오지 않아도 식품이 상하지 않습니다. 단, 24 시간 이상 정전이 지속될 경우에는 식품이 상할 수 있으니 냉장고 안의 모든 식품을 꺼내세요.

### 냉장고 사용 중 경보음이 울릴 때

냉장고 문이 2 분이 넘게 15°(도) 이상 열려있는 경우, 매분 10 초간 경보음이 울리는 문단속 기능이 작동합니다.

### 식물성 기름(오일)을 보관하려면

식물성 기름(오일)을 냉장실 다용도칸(빙꽃이)에 보관할 경우, 기름이 굳게 되고, 매우 드물지만 누유에 의한 균열이 발생할 수 있습니다. 용기 개봉 후에는 반드시 상온의 서늘하고 그늘진 곳에 보관해 주세요.

- 식물성 기름(오일): 콩기름, 올리브유, 참기름 등

## 참고

본 제품은 다음과 같이 가정용 및 이와 유사한 용도로 사용할 수 있습니다.

- 상점, 사무실의 탕비실 구역과 기타 작업 환경
- 농장 및 호텔, 모텔 및 기타 주거형 환경의 사용자
- 아침식사를 제공하는 숙박 환경
- 음식 서비스 및 유사한 비소매 용도

### 김치를 저장할 때

- 반드시 전용용기나 밀폐용기에 넣어 보관하세요. 비닐 봉지나 다른 저장용기를 사용하면 김치가 얼거나 맛이 쉽게 변할 수 있습니다.
- 김치를 담을 때는 저장용기 안쪽면의 저장한계선(메탈쿨링용기의 경우 손잡이형 잠금날개 부분) 까지만 담으세요. 가득 담았을 경우, 김치가 익는 과정에서 발생하는 가스로 인해 김치국물이 넘쳐 냄새가 나고 맛이 변할 수 있습니다.
- 김치를 꼭 김치국물에 잠기도록하여 밀폐 보관하세요. 김치용기가 밀폐되지 않으면 김치가 공기에 닿아 곰팡이가 생기고 하얗게 변색될 수 있습니다.
- 저장 후 2 ~ 3 일 내에 김치용기를 꺼내 김치국물 넘침이 없는지 꼭 확인하세요. 국물 넘침이 없어야 장기간 보관이 가능합니다.

### 주의

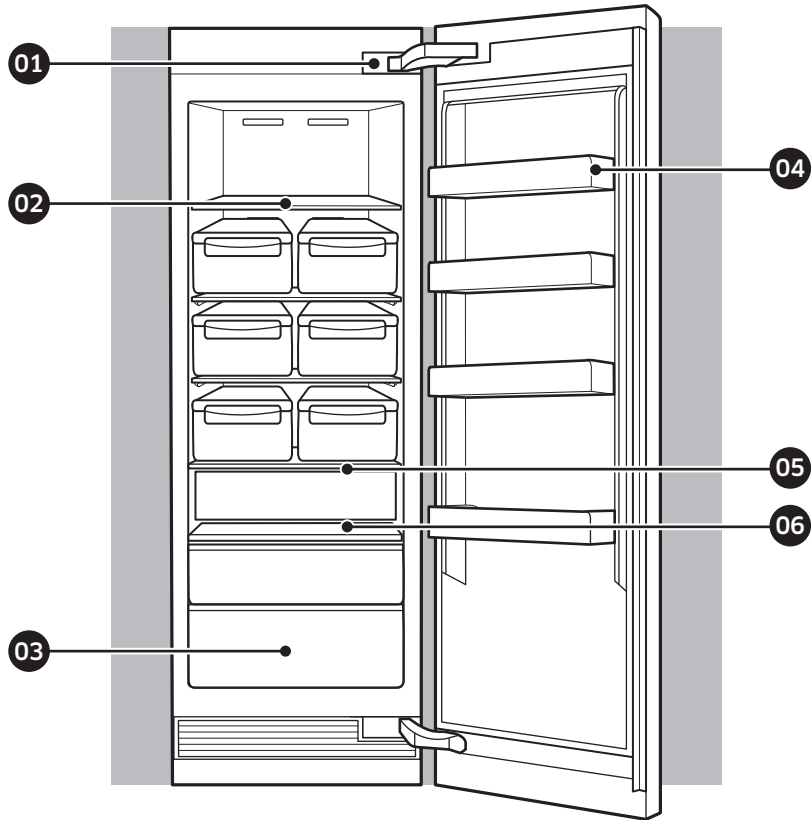
김치기능으로 사용하실 때는 내부 온도가 0 °C 이하이므로 일반 유리병은 깨질 수 있습니다.

### 김치냉장고가 멈추지 않고 계속 가동될 때

- 김치냉장고 설치 초기나 김치냉장고 안에 새로운 식품을 넣었을 때 김치냉장고 내부 온도를 낮추기 위해 컴프레서나 팬이 연속적으로 가동할 수 있습니다.
- 기존의 정속형 컴프레서는 회전수(RPM)가 가변 되지 않아 빠른 속도로만 운전하는 반면 디지털 인버터 컴프레서는 사용 환경에 따라 전기료를 최소화하도록 회전수를 조절하기 때문에 평상시에는 회전수가 낮아 정속형 대비 운전시간이 좀 더 길 수 있습니다.

# 각 부분의 명칭

## 내부 명칭



냉장고의 명칭

01 전원 스위치, 도어 자동 열림 스위치	03 야채실	05 서랍 선반
02 선반	04 도어 빈	06 표시부

### ⚠ 주의

- 상단 선반에는 김치를 가득 채운 김치통 또는 무거운 식품을 보관하지 마세요.
  - 무거운 물건이 높은 곳에서 떨어지면 손이나 발에 상해의 위험이 있습니다.

# 김치 저장 용기 알아보기

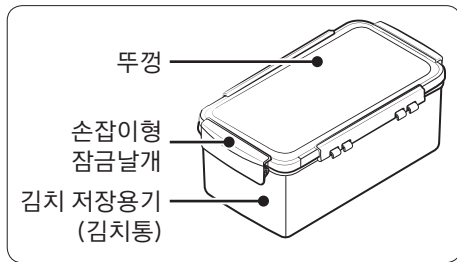
## 김치 저장 용기 알아보기



- 부속품 및 김치용기 추가 구입을 원하시면 서비스 센터로 문의바랍니다.
- DRQ24992\*\*\*, DRQ24982\*\*\* 모델의 김치 저장 용량은 당사에서 제공하는 저장 용기 기준으로 최대 61.8 L 입니다.

김치 저장 용기			
구분	용량 (L)	모델명	수량
 메탈	10.3	DRQ24992*** DRQ24982***	6

## 김치 저장용기의 특징



손잡이형 잠금날개로 김치통 뚜껑을 쉽게 여닫을 수 있습니다.

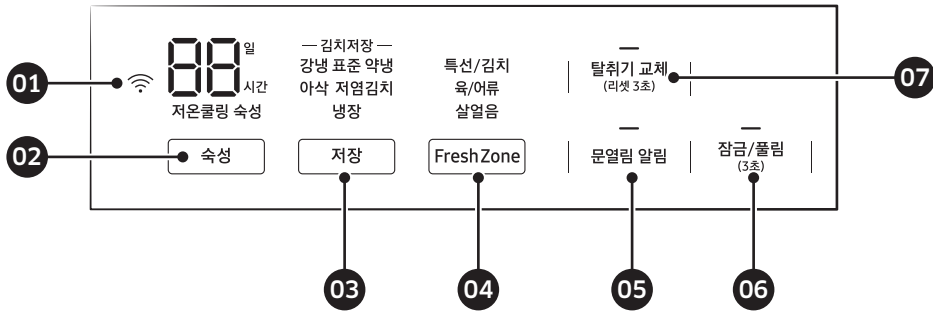
### ⚠ 주의

- 김치통의 잠금날개를 모두 잠근 상태에서 이동해 주세요. 2개의 잠금날개만 잠근 채 사용하거나 살짝만 걸린 채 사용하게 되면 뚜껑이 이탈되어 용기가 떨어져 다칠 수 있습니다. 반드시 양손으로 손잡이를 잡고 이동해 주세요.
- 김치통과 뚜껑을 삶거나 직사광선에 건조시키지 마세요.

### 📖 참고

- 냉동 혹은 냉장에서 저장하던 김치통은 일시적인 진공현상으로 뚜껑이 열리지 않을 수 있으므로 상온에 방치 후 사용하세요.
- 김치통을 옆으로 놓거나 거꾸로 놓은 채 사용하면 김치국물이 새거나 김치맛이 나빠질 수 있습니다.
- 김치통을 김치냉장고에 넣은 후에는 반드시 손잡이를 접어 커버에 붙여 주세요. 세워진 손잡이로 인해 문이 덜 닫히게 되면 김치맛에 영향을 미칠 수 있습니다.
- 메탈쿨링용기 취급 시 부주의로 인하여 모서리로 떨어지면 변형의 우려가 있습니다.
- 김치 저장용기를 2 단으로 쌓아서 사용하게 되면, 윗통에 의해 아래통의 잠금 날개가 파손되거나 열릴 수 있습니다. (저장용기를 다른 제품에서 사용하는 경우에 해당)

# 버튼의 기능 사용하기



- |                                |                         |
|--------------------------------|-------------------------|
| <b>01</b> 와이파이(Wi-Fi) 연결 상태 표시 | <b>05</b> 문열림 알림        |
| <b>02</b> 속성                   | <b>06</b> 잠금/풀림(3초)     |
| <b>03</b> 저장                   | <b>07</b> 탈취기 교체(리셋 3초) |
| <b>04</b> FreshZone            |                         |

## ☰ 참고

- 잠금/풀림 기능이 끈 후 10 초 동안 아무 버튼도 누르지 않는다면 **잠금/풀림** 버튼을 제외하고 표시부가 꺼집니다. 표시부를 다시 켜려면 **잠금/풀림** 버튼을 다시 누르세요.
- 표시부 표면에 물이나 습기가 묻어 있으면 온도 조절등 표시부 동작이 되지 않을 수 있습니다. 사용 전에 마른 헝겊등으로 닦은 후에 사용해 주세요.

### 01. 와이파이(Wi-Fi) 연결 상태 표시 (📶)

- 냉장고는 SmartThings 앱을 통해 네트워크에 연결할 수 있습니다.

### 02. 속성

기능 명	설 명
속성	<ul style="list-style-type: none"> <li>• 저온쿨링 속성이 선택됩니다.</li> </ul>

### 03. 저장

기능 명	설 명
저장	<ul style="list-style-type: none"> <li>• 표준 → 강냉 → 약냉 → 아삭 → 저염김치 → 냉장 순으로 선택됩니다.</li> </ul>

### 04. FreshZone

기능 명	설 명
FreshZone	<ul style="list-style-type: none"> <li>• [FreshZone] 버튼을 눌러 원하는 보관 기능을 선택할 수 있습니다. 특선/김치 → 육/어류 → 살얼음 순으로 선택됩니다.</li> </ul>

### 05. 문열림 알림

기능 명	설 명
문열림 알림	<ul style="list-style-type: none"> <li>• 이 기능이 설정되어 있으면 냉장고의 문이 일정 시간 이상 열려있을 때 소리를 내어 알려줍니다.</li> <li>• 버튼을 눌러 켜거나 끌 수 있습니다.</li> </ul>

# 버튼의 기능 사용하기

## 06. 잠금/풀림(3초)

기능 명	설 명
잠금/풀림	<ul style="list-style-type: none"><li>• 풀림 상태에서 [잠금/풀림] 버튼을 3 초간 누르면 잠금 상태로 변경이 되며 표시부에 잠금 표시기 (-)가 켜집니다.</li><li>• 잠금 상태에서 [잠금/풀림] 버튼을 3 초간 누르면 풀림 상태로 변경이 됩니다. 1 분 동안 아무 버튼도 입력하지 않으면 다시 잠금 상태로 변경됩니다.</li></ul>
기기 인증 기능	<ul style="list-style-type: none"><li>• 냉장고와 SmartThings를 연결할때, 연결하려는 기기의 안내에 따라서 풀림상태에서 [잠금/풀림] 버튼을 5 초 이상 누르면 소리가 나면서 속성시간 표시부에 "on"이라는 글자가 표시되면서 기기인증이 진행됩니다.</li><li>• 기기인증을 하기 위해 [잠금/풀림] 버튼을 5 초 이상 누르더라도 설정된 기능은 변경되지 않습니다.</li></ul>

## 07. 탈취기 교체(리셋 3초)

기능 명	설 명
탈취기 교체	<ul style="list-style-type: none"><li>• 탈취기를 교체했을 때는 [탈취기 교체] 버튼을 3 초 이상 눌러 리셋해 주세요.</li></ul>



# 김치 숙성 기능 사용하기

## 김치 숙성 기능 사용방법

- 1 [잠금/풀림] 버튼을 3 초 이상 눌러 '풀림' 상태가 되도록 하세요.
- 2 [숙성] 버튼을 누르면 “저온쿨링 숙성”이 설정 됩니다
- 3 [잠금/풀림] 버튼을 3 초 이상 눌러 '잠금' 상태가 되도록 설정하세요.
  - 선택이 끝나면 [잠금/풀림] 버튼을 누르지 않아도 10 초 후 자동으로 잠금 상태로 돌아갑니다.
- 4 숙성 진행 표시부에 숙성이 끝나기까지 남은 일자가 표시됩니다.
  - 저온쿨링 숙성은, 낮은 온도에서 감칠맛나게 숙성하고 싶을때 이용하세요.

기능 구분	남은 시간
저온쿨링	6일

- 5 숙성이 끝나면 "표준"이 선택되며 저장이 시작됩니다. 이때 드시면 숙성된 김치의 신선한 맛을 느낄 수 있습니다.

### ⚠ 주의

- 숙성 기능을 사용하실 때는 한 가지 종류의 김치만 저장하세요. 다른 종류의 김치를 함께 저장하면 각각의 맛을 제대로 느낄 수 없습니다.
- 숙성 기능을 사용하실 때는 보관하던 야채나 과일, 육류 등은 변질되므로 다른 칸으로 옮긴 다음 숙성을 진행하세요.

# 김치 숙성 기능 사용하기

## 김치 맛있게 숙성하기

### 김치냉장고에서의 숙성

- 숙성기능을 사용하세요. 숙성이 완료되면 "표준"으로 자동 변경되어 저장됩니다.
- 숙성 완료기간은 내용물의 양에 관계 없이 일정합니다.
- 숙성 진행 표시부에 나타나는 숫자는 숙성이 끝날때까지 남은 일자를 의미합니다.

### 외부에서의 숙성

- 김치에 국물이 차오르고 국물에 기포가 '뽀글'하며 올라오기 시작하면 김치냉장고에 저장하세요.
- 약간 발효시킨 후 저온 저장하면 유산균이 풍부하고 맛있는 김치를 드실 수 있습니다.
- 김장철의 배추김치 외부 숙성 완료 시점은,
  - 김치국물이 차오르고 기포가 뽀글~ 올라오기 시작할 때
  - 김치의 풋내가 없어지고 신맛이 나기 시작할 때
  - 국물은 익었지만 배추는 아직 덜 익은 맛이 날 때이며, 이러한 현상이 나타나면 김치냉장고에 저장하세요.

### 참고

- 외부에서 숙성할 때의 숙성시간은 김치 종류, 염도(소금량), 계절(숙성 온도)에 따라 다르므로 유의하세요.
- 발효된 김장김치는 "강냉"으로 저장하시면 더 오래 드실 수 있습니다.  
(단, 저장 중 살얼음이 보이면 '표준'으로 저장하세요.)

김 장 철 외	김 장 철 ( 10 ° C 내 외 )
1일 이내	3일 이내

### 숙성 속도에 관해

- 김치의 숙성 속도는 소금의 양, 부재료(양념)의 종류 및 양에 따라 다릅니다.
- 김치가 숙성되는 데에는 소금의 농도가 가장 큰 영향을 미치는데, 소금의 농도가 낮으면 익는 속도가 빠르며 반대의 경우 익는 속도가 느려집니다.
- 김치의 맛을 내는 양념의 종류 및 사용량에 따라 숙성 속도가 다르며, 김치를 담그는 지역이나 식생활 특성에 따라 많은 차이가 있습니다. 마늘, 수산물(굴, 생새우, 조기, 갈치 등), 양파, 고춧가루, 오이, 실파 등이 많으면 숙성되는 속도가 빨라지며, 부추, 갓, 인삼 등을 넣으면 숙성 속도가 느려집니다.

### 참고

- 숙성 기능을 설정하면 김치냉장고 전체가 숙성되므로 익힐 양만 넣어주세요.
- 김치의 종류, 염도(소금량), 계절에 따라 숙성 정도가 다를 수 있으므로 숙성 중간중간 맛을 보고 적당히 익은 상태가 되었는지 확인하신 후 김치 저장기능으로 변경하여 사용하세요.
- 숙성 중에는 김치가 시원하지 않을 수 있습니다. 숙성이 끝나면 "표준"으로 변경되며, 이후에는 시원한 김치를 드실 수 있습니다.
- 생김치를 좋아하실 경우, 담근 후 바로 김치 저장기능을 사용하세요.

## 김치 저장방법

- 1 [잠금/풀림] 버튼을 3 초 이상 눌러 '풀림' 상태가 되도록 하세요.
- 2 [저장] 버튼을 눌러 원하는 기능을 선택하세요.
  - "강냉", "표준", "약냉", "아삭", "저염김치" 기능 중 원하는 기능을 선택하세요.
- 3 [잠금/풀림] 버튼을 3 초 이상 눌러 '잠금' 상태가 되도록 설정하세요.
  - 선택이 끝나면 [잠금/풀림] 버튼을 누르지 않아도 10 초 후 자동으로 잠금 상태로 돌아갑니다.

### ⚠ 주의

- 저장 후에는 항상 김치냉장고 문이 완전히 닫혔는지 확인해 주세요. 문틈에 이물질이 끼어 틈이 생기면 김치가 빨리 시어집니다.
- 김치를 비닐에 담아 보관하면 김치가 얼거나, 발효 시 생성되는 가스로 인해 비닐이 터질 수 있으니, 전용 용기를 사용하세요.

### 📖 참고

- 김치를 보다 신선하게 오래 보관하려면 김치를 저장하기 2 ~ 3 시간 전에 김치저장-저염김치를 선택하여 김치냉장고 내부를 차가운 상태로 만든 다음 저장하고, 가능한 김치냉장고 문을 자주 열지 않아야 합니다. 김치냉장고 문을 자주 열면 온도 변화가 생겨 김치의 맛이 변하고 빨리 시어집니다.
- 김치 저장 시 김치냉장고 내부에 약간의 성에나 물방울이 생길 수 있습니다. 김치냉장고 문을 자주 여닫거나 저장식품의 잠열에 의하여 성에나 물방울이 생기는 현상이며, 식품을 항상 촉촉하게 유지시켜주는 효과가 있으니 안심하고 사용하세요.
- 김치를 초기에 저장할 때 저장 후 2 ~ 3 일 내에 김치통을 꺼내 김치국물 넘침이 없는지 확인해 주세요. 김치국물 넘침이 없어야 장기간 보관이 가능합니다.
- '김치저장-강냉'을 선택할 시, 저장식품이 얼 수 있으므로 약 12 ~ 24 시간 내에 확인해야 합니다. 김치에 살얼음이 생긴 경우, "표준" 또는 "약냉"으로 변경하세요.

# 김치 숙성 기능 사용하기

## 김치 제대로 저장하기

김치 종류나 담그는 방법에 따라 저장 방법을 선택하여 저장하세요. 저장하려는 김치에 맞지 않게 저장할 경우, 얼거나 시어질 수 있습니다.

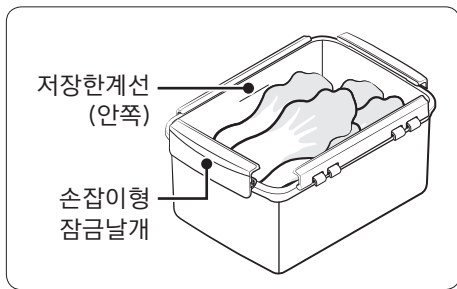
- 싱거운 김치와 짠 김치를 동시 보관하실 경우, 싱거운 김치에 맞는 저장방법을 사용하셔야 김치가 어는 것을 막을 수 있습니다.

### 김치선택

김치종류 및 염도(%)	김치저장			
	강냉	표준	약냉	저염
짠 김치 류 (묵은지, 고염김치) 3.0% 이상 - 짜다	최적	적당	적당	적당
일반 김치 류 (배추김치, 갓김치) 2.2 ~ 3.0% - 적당하다	얼 수 있음	최적	적당	적당
물 김치 류 (열무김치, 동치미) 2.2% 이하 - 싱겁다	얼 수 있음	얼 수 있음	최적	적당
저염 특수김치 류 (소금첨가가 제한 된 김치) 0.7 ~ 1.5% - 싱겁다	얼 수 있음	얼 수 있음	얼 수 있음	최적

김치 숙성 기능 사용하기

### 김치를 장기간 저장하려면



- 김치는 김치통 내부의 저장한계선(메탈쿨링용기의 경우 손잡이형 잠금날개 부분) 이하로 넣어주세요. 김치통에 김치를 많이 넣으면 내부에 가스가 차서 김치국물이 흘러 넘칠 수 있습니다. 김치국물이 넘쳤을 경우, 외부 공기 유입으로 김치가 변할 수 있습니다.
- 김치는 공기가 들어가지 않도록 꼭꼭 눌러 담고, 김치국물에 잠기도록 보관합니다. 공기와 김치가 접촉이 되면 효모가 생기기 쉽고 군내가 날 수 있습니다. 김치가 공기에 접촉이 되지 않도록 우거지나 위생비닐을 덮어두는 것도 좋습니다.

## 냉장 기능 사용방법

냉장식품, 채소/과일, 음료 등을 저장하는 기능입니다.

- 1 [잠금/풀림] 버튼을 3 초 이상 눌러 '풀림'상태가 되도록 하세요.
- 2 [저장] 버튼을 눌러 “냉장” 을 선택하세요.
- 3 [잠금/풀림] 버튼을 3 초 이상 눌러 '잠금' 상태가 되도록 설정하세요.
  - 선택이 끝나면 [잠금/풀림] 버튼을 누르지 않아도 10 초 후 자동으로 잠금 상태로 돌아갑니다.

### 참고

- 용기에 야채나 과일을 보관하실 경우, 뚜껑을 완전히 닫지 말고 사용하세요.
- 과일 저장 시, 용기 바닥에 키친타올을 깔고 저장하시면 물기에 의해 야채나 과일이 변질되는 것을 예방할 수 있습니다.

## FreshZone 기능

- 1 [잠금/풀림] 버튼을 3 초 이상 눌러 '풀림'상태가 되도록 하세요.
- 2 [FreshZone] 버튼을 눌러 원하는 기능을 선택하세요.
  - 특선/김치 → 육/어류 → 살얼음 기능 중 원하는 기능을 선택하세요
  - FreshZone에 야채과일 저장시 결빙될 수 있으니 저장하지 마세요.
- 3 [잠금/풀림] 버튼을 3 초 이상 눌러 '잠금' 상태가 되도록 설정하세요.
  - 선택이 끝나면 [잠금/풀림] 버튼을 누르지 않아도 10 초 후 자동으로 잠금 상태로 돌아갑니다.

# 편리한 기능 살펴보기

## SmartThings

### Wi-Fi 연결하기 (Wi-Fi 기능 켜기)

처음 Wi-Fi 기능을 사용하는 경우 SmartThings 애플리케이션(앱)을 통해 네트워크에 연결할 수 있습니다. SmartThings 앱을 다운로드 및 설치하여 앱의 지시에 따라 연결을 진행해 주세요.

### SmartThings 앱 다운로드

앱 마켓(구글 플레이 스토어, 애플 앱스토어, GALAXY Apps)에서 "SmartThings"를 검색하여 삼성전자에서 제공하는 SmartThings 앱을 다운로드하여 설치하세요.

### ☞ 참고

- SmartThings 앱은 제조사에서 제공하는 OS 지원정책에 따라 Software 지원 버전이 변경될 수 있습니다.  
또한 SmartThings 앱 또는 앱에서 지원하는 기능은 사용성 및 보안성 등의 사유로 기존에 지원하던 OS 버전에 대한 앱 신규 업데이트 정책이 중단될 수 있습니다.
- SmartThings 앱은 사용성 및 성능 개선을 위해 별도 고지 없이 변경될 수 있습니다.  
휴대폰 OS 버전은 매년 업데이트되고 있어, 최신 OS에 맞춰 SmartThings도 지속적으로 업데이트하고 있습니다.
- 이와 관련한 문의 사항이 있을 경우에는 [st.service@samsung.com](mailto:st.service@samsung.com)으로 연락해 주시기 바랍니다.

### 삼성 계정(어카운트) 로그인

SmartThings 앱을 사용하려면 삼성 계정이 필요합니다. 삼성 계정 등록 및 로그인은 SmartThings 앱에서 제공되는 설명에 따라 진행해 주시고, 별도의 앱 설치의 필요하지 않습니다.

### ☞ 참고

이미 삼성 계정이 있는 경우, 해당 계정으로 로그인하시고, 삼성 스마트폰 사용자의 경우는 계정이 등록되어 있을 경우 자동으로 로그인됩니다.

## SmartThings 앱에 제품 등록하기

- 1 무선 네트워크에 연결되어있는지 확인해 주세요.
  - 버튼 표시부에 Wi-Fi 아이콘이 켜져 있는지 확인해 주세요.
- 2 스마트폰에서 SmartThings 앱을 실행하세요.
- 3 디바이스 추가 버튼을 선택합니다.
  - 디바이스 추가 버튼은 데시보드 및 디바이스 탭에 있습니다.
- 4 연결 가능한 디바이스 리스트에 김치냉장고가 있는지 확인합니다.
  - 김치냉장고가 검색되면 선택하고 화면의 지시에 맞추어 제품 등록을 진행합니다.
- 5 연결 가능한 디바이스 리스트에 김치냉장고가 없으면 디바이스 직접 추가에 냉장고 → 김치냉장고를 선택합니다.
- 6 화면의 지시에 맞추어 제품 등록을 진행합니다.

### 참고

- 이 기기는 가정용(B급) 전자파 적합기기로서 주로 가정에서 사용하는 것을 목적으로 하며, 모든 지역에서 사용할 수 있습니다.
- 해당 무선 설비는 운용 중 전파 혼신 가능성이 있으므로, 제작자 및 설치자는 인명 안전과 관련된 서비스는 할 수 없습니다.
- 유무선 공유기의 보안 유형은 WPA-PSK, WPA2-PSK 사용을 권장하며, 인증 방식으로는 AES 방식을 권장합니다. 새로운 Wi-Fi 인증 사양과 Wi-Fi 비표준 인증 방식은 지원하지 않습니다.
- 무선 네트워크 연결의 품질은 주변의 무선 환경에 영향을 받을 수 있습니다.
- 인터넷 서비스 제공업체에서 사용자의 PC나 모뎀의 MAC 주소(고유 식별 번호)를 영구적으로 등록한 경우 데이코 스마트 냉장고를 인터넷에 연결하지 못할 수 있습니다. 인터넷 서비스 제공업체에 PC가 아닌 다른 장치(데이코 스마트 냉장고 등)를 인터넷에 연결하는 방법을 문의하세요.
- 방화벽 문제 때문에 인터넷에 연결하지 못할 수 있습니다. 인터넷 서비스 제공업체에 문제 해결을 문의하세요.
- 인터넷 서비스 제공업체에서 알려준 방법으로 조치한 후에도 인터넷에 연결되지 않으면, 삼성전자 대리점이나 서비스센터에 문의하세요.
- 유무선 공유기 설치 방법은 해당 유무선 공유기의 사용 설명서를 참조하세요.
- 데이코 스마트 냉장고는 IEEE802.11b/g/n(2.4 GHz)방식의 통신 프로토콜을 지원합니다. (데이코는 IEEE802.11n 사용을 권장합니다.)
- 유무선 공유기가 Wi-Fi 인증이 되지 않은 제품일 경우, 데이코 스마트 냉장고와 연결되지 않을 수 있습니다.

# 편리한 기능 살펴보기

## 스마트폰을 통한 냉장고 모니터링 및 제어하기

### SmartThings 앱 살펴보기

- 집 안 혹은 집 밖에서 냉장고를 원격 제어하거나 모니터링 할 수 있습니다.
- 냉장고에 설정된 기능을 확인할 수 있으며, 일부기능에 대해 앱에서 설정할 수도 있습니다. 또한 냉장고에서 제공되는 알림정보를 앱에서 확인할 수 있습니다.

구분	기능	설명
모니터링	김치냉장고 설정기능	현재 설정되어있는 김치냉장고의 기능을 표시합니다.
	숙성 남은기간	숙성 설정시 숙성완료까지 남은 기간을 표시합니다.
	FreshZone	현재 설정되어 있는 FreshZone의 기능을 표시합니다.
	자가진단	김치냉장고의 이상여부를 진단할 수 있습니다.
	에너지 모니터	김치냉장고의 사용 누적 전력을 최대 180 일까지 확인할 수 있습니다.
알림	이상온도 알림	이 알림은 김치냉장고의 온도가 비정상적으로 높거나 낮을 때 작동됩니다.
	문열림 알림	이 알림은 김치냉장고 도어가 특정시간 동안 열려 있는 경우 작동됩니다.
	탈취기 교체	이 알림은 탈취필터를 교체해야 함을 알려줍니다.



---

## Open Source Announcement

---

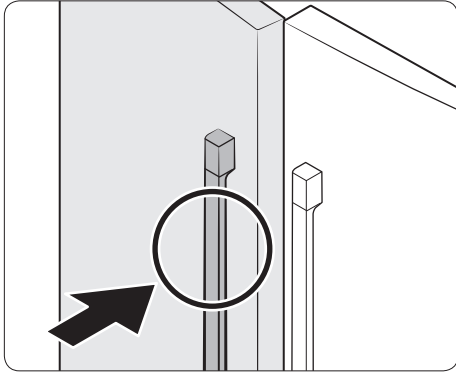
The software included in this product contains open source software.

The following URL [http://opensource.samsung.com/opensource/SMART\\_TP2\\_0/seq/0](http://opensource.samsung.com/opensource/SMART_TP2_0/seq/0) leads to open source license information as related to this product.



# 사용하기

## 자동 문 열림 기능



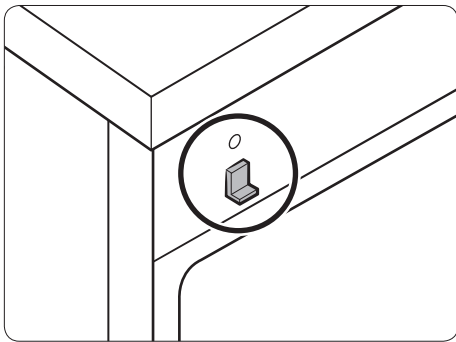
- 1 손잡이를 잡고 살짝 눌러주세요. 그러면 냉장고 문이 자동으로 살짝 열립니다.

### 참고

- 자동 문 열림 기능을 사용하지 않으려면 상단의 전원 스위치 덮개를 열고 ADO 스위치를 꺼주세요.
- 냉장고 문을 닫은 직후에는 이 기능이 동작하지 않습니다. 2 초 정도 후에 시도해 주세요.
- 냉장고 손잡이를 살짝 눌러서 자동으로 문을 연 뒤에 가만히 두면 2 초 후에 자동으로 문이 닫힙니다.

### 주의

냉장고 문이 열려 있을 때 냉장고 상단의 부품을 누르지 마세요. 고장이 발생할 수 있습니다.

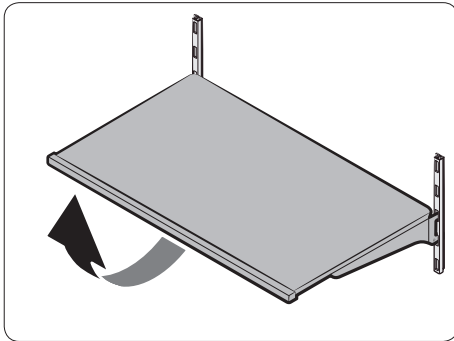


---

## 냉장실 선반

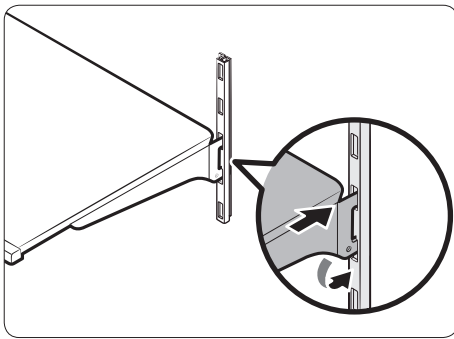
---

### 분리하기



- 1 선반 앞쪽을 들어 올려 걸림턱에서 분리하세요. 선반 간 수평을 위해 옆 선반과 걸림턱으로 연결되어 있습니다.

### 조립하기

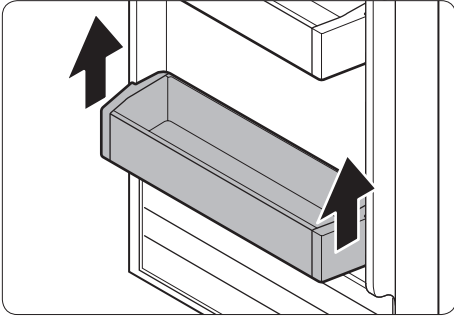


- 1 구멍에 선반 고리를 맞춰 옆 선반의 걸림턱에 끼워 조립하세요.

# 사용하기

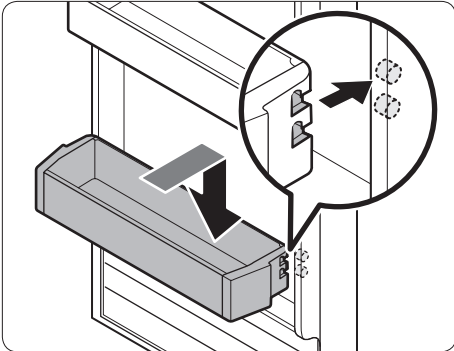
## 도어 빈

### 분리하기

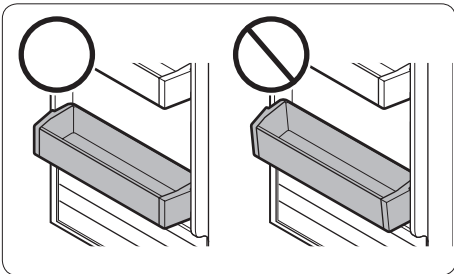


- 1 양손으로 잡고 위로 들어 올려 빼주세요.

### 조립하기

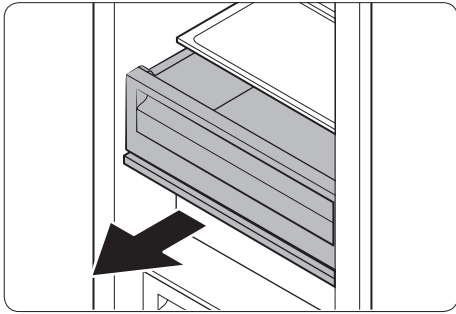


- 1 도어 빈에는 양옆에 2 개 홀과 도어에 있는 캡의 위치가 맞는지 확인하고 수평이 되도록 끼워주세요.



## 냉장실 서랍

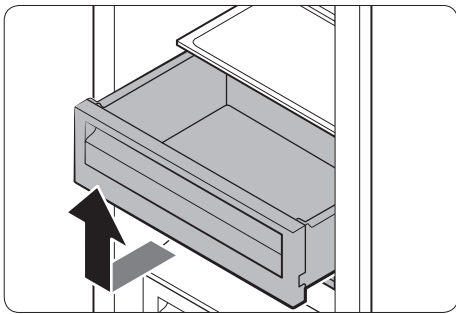
### 분리하기



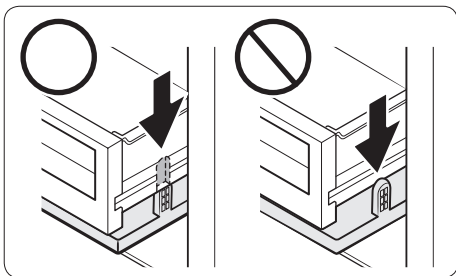
- 1 분리하고자 하는 서랍을 앞으로 당겨, 살짝 들어올려 빼주세요.

#### ⚠ 주의

서랍을 분리하기 전에 도어 빈을 먼저 빼주세요.  
도어 빈이 조립되어 있는 상태에서 서랍을 빼내면  
도어 빈이 파손될 수 있습니다.



### 조립하기

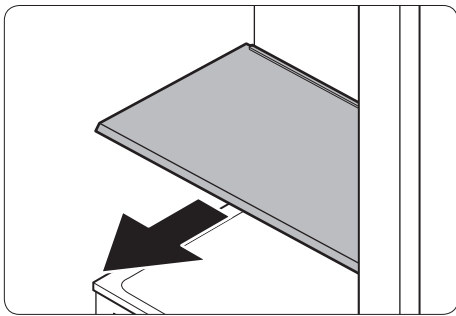
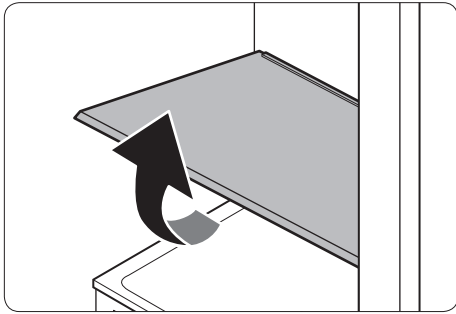


- 1 서랍 레일의 부품이 좌우 모두 서랍 하단 안쪽으로 들어가도록 잘 맞춰서 끼워 넣어주세요.
  - 레일의 부품이 서랍 밖으로 나오면 서랍이 제대로 조립되지 않습니다.

# 사용하기

## 서랍 선반

### 분리하기

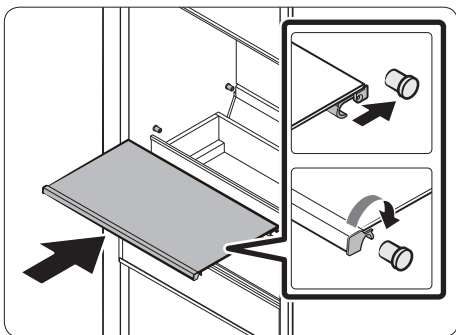


- 1 선반 앞쪽을 들어 올려 걸림턱에서 분리한 뒤 앞으로 당겨서 빼주세요.

### 참고

- 설계 상, 서랍은 두 벽의 각 모서리에 있는 탭에 고정되어 있습니다. 덮개를 부착하거나 분리하려면 덮개가 잠금 장치에 잠겼거나 탭에서 분리되었는지 확인해 주세요.
- 덮개를 분리하려면 덮개의 앞면 양쪽을 잡으세요. 덮개를 들고 앞으로 잡아 당겨주세요. 덮개에서 탭이 빠져 있는지 확인해 주세요. 덮개를 장착하려면 덮개를 삽입하고 탭에 덮개를 끼웁니다. 천천히 아래로 눌러 탭에 잠급니다.

### 조립하기



- 1 서랍 선반을 조립할 위치에 좌우에 총 4 개의 캡이 있습니다. 선반을 캡위에 위치에 맞게 놓은 후에 천천히 아래로 눌러 캡에 끼워주세요. 메탈 선반을 위로 살짝 들어 올려서 캡이 빠져있는지 확인해 주세요.

식품 보관 방법



**비스킷을 바삭바삭하게 보존하려면**

밀폐용기에 보존하기도 하지만, 보다 간단하고 쉬운 방법은 비스킷을 통에 넣을 때 각설탕 한 개를 같이 넣는 것입니다. 설탕이 습기를 흡수하여 바삭바삭한 상태를 오래 유지할 수 있습니다.



**반찬을 보관하려면**

뚜껑이 없는 그릇 등에 담긴 반찬은 랩을 씌워서 보관하는 것이 좋습니다.



**뜨거운 식품을 저장하려면**

식혀서 보관하세요. 냉각 효율이 좋아지며 전기료도 절약할 수 있습니다. 뜨거운 식품 보관시 냉장고 내부에 이슬이나 성애가 생길 수 있습니다.



**마요네즈를 맛있게 보관하려면**

마요네즈는 개봉한 다음 상온에서 보관하는 것이 가장 좋습니다. (한여름은 예외)  
마요네즈는 고온 뿐 아니라 저온에도 약한 식품으로, 고온일 경우에는 쉽게 상하고, 지나치게 저온이면 주성분인 식초, 기름, 계란 노른자가 분리되어 풍미가 떨어집니다. 따라서 직사광선이나 열기가 닿지 않는 시원한 곳에 보관하는 것이 가장 좋습니다. 또한, 구입한 마요네즈는 반드시 유통기한을 확인하세요.



**향신료를 보관하려면**

차가운 향신료는 습기를 흡수하므로 사용할 때에만 냉장고에서 꺼내고, 사용 후에는 빨리 넣어주세요.



**꿀이 응고되지 않게 보존하려면**

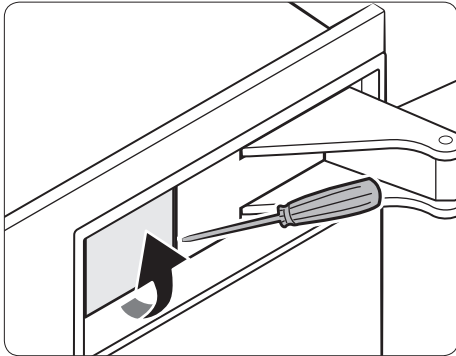
순도가 높은 꿀일수록 냉장실에 보존하면 하얗게 되면서 점점 딱딱하게 굳어지는데, 이는 포도당이 결정을 만들기 때문입니다. 이렇게 변해도 품질에는 변화가 없지만 물에 타기도, 다루기도 어려워집니다. 하지만 냉동실에 보관하게 되면 걸쭉한 상태를 그대로 유지할 수 있습니다.

# 청소하기

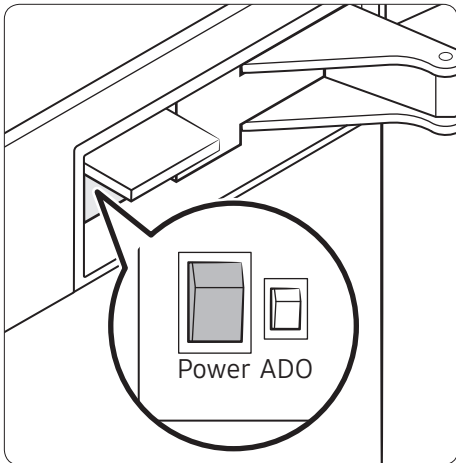


청소를 하기 전에 반드시 전원 스위치를 꺼주세요. 감전의 위험이 있습니다. 냉장고 내부에 물이 고이기 쉬우므로 부속품은 물기 없이 닦은 후 다시 조립하세요.

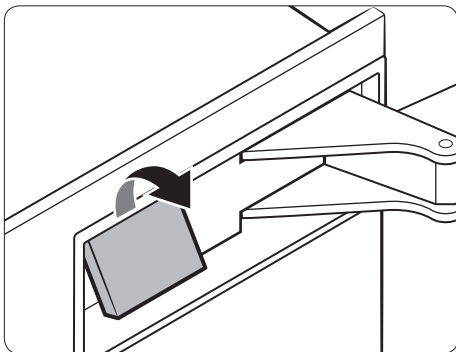
## 전원 스위치 끄기



- 1 (-) 드라이버를 이용해서 제품 상단의 전원 스위치 덮개를 열어주세요.



- 2 POWER 스위치를 꺼주세요.  
ADO 스위치는 냉동실 문 자동 열림 기능 스위치입니다.



- 3 전원 스위치 덮개를 닫아주세요.



**냉장고 외관**

- 문, 손잡이, 냉장고 옆면은 중성세제로 닦은 후 부드러운 천으로 물기를 닦아주세요.

**냉장고 안과 부속품**

- 부드러운 천에 깨끗한 물을 적셔 닦은 후 물기를 제거해 주세요.
- 서랍과 선반은 세척 후 물기를 말려서 넣어주세요.

**문의 고무패킹**

부드러운 천에 깨끗한 물을 적셔 닦고, 홈 사이는 면봉으로 닦아주세요.

**냉장실 LED 램프**

- LED 램프 덮개에 이물질이 묻었을 경우, LED 램프가 어두워 보일 수 있습니다. 물걸레 또는 마른 헝겊으로 닦아주세요.
- 램프 고장 시 수리는 서비스 센터로 문의하세요.

**김치냉장고 뒷면**

1년에 한 번 정도 진공청소기로 먼지를 없애면 제품의 효율이 좋아집니다.

**김치냉장고 안에서 나는 냄새 제거 방법**

원두커피 찌꺼기 등을 넣어두면 나쁜 냄새 제거에 효과적입니다.

**김치통 세척**

- 처음 사용할 때는 김치통에서 플라스틱 고유의 냄새가 날 수 있으므로 중성세제와 부드러운 스펀지로 세척해 주세요.
- 사용 중에 푸른 잎 채소를 잘게 썰어 넣은 다음 뚜껑을 덮고 하루쯤 두거나, 쌀뜨물을 30 분 가량 담아두고 스펀지로 문지르면 김치통에 밴 냄새를 제거할 수 있습니다.
- 장기간 사용 시 김치 특유의 색상이나 냄새가 났을 수 있습니다.

**⚠ 경고**

- 물을 직접 뿌리거나 세제나 락스, 아세톤, 시너, 알코올, 염화물, 벤젠 등으로 닦지마세요.
- 물기가 많은 헝겊 등으로 손잡이를 닦지마세요.

**⚠ 주의**

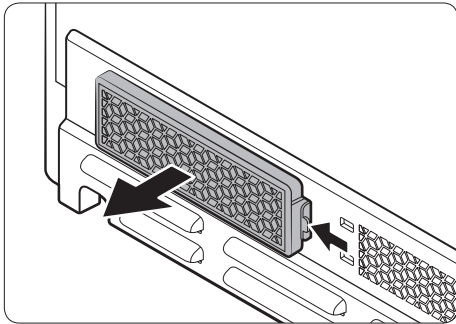
- 김치냉장고 내부와 외부 및 메탈쿨링용기/메탈 선반을 청소할 때는 솔, 수세미, 거친 헝겊 등 표면이 거친 것을 사용하지 마세요.
- 청소가 끝난 후에는 전원코드가 손상되지 않았는지, 전원플러그에 발열현상은 없는지, 플러그가 잘 꽂혀 있는지 확인해 주세요.
- 제품 아래의 바닥면에 손을 넣지 마세요. 날카로운 부분에 다칠 수 있습니다.
- LED 램프를 임의로 분해 및 조립 시, 파손될 수 있습니다.
- 김치통 뚜껑을 식기세척기나 식기건조기에 사용하지 마세요. Hand-wash only.

# 청소하기

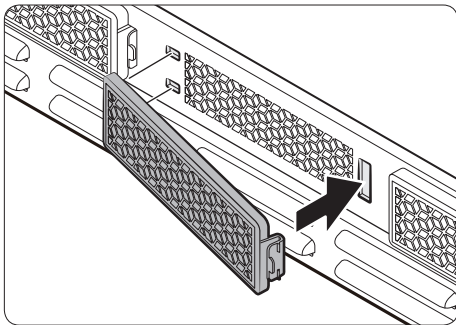
## 참고

장기간 사용하지 않거나 청소할 때는 전원 스위치를 끄고, 문을 열어 물기를 말린 후 마른 헝겊이나 수건 등으로 닦아주세요.

## 탈취기 분해



- 1 맨 아래 서랍을 빼내세요.
- 2 안쪽에 있는 탈취기 뚜껑의 걸림턱을 누른 상태에서 앞으로 당겨서 빼내세요.



- 1 교체할 탈취기는 분해와 역순으로 조립해 주세요.

## 참고

탈취기의 권장사용기간은 18 개월입니다.  
서비스센터에서 해당 탈취기를 별도 구입하여 사용하실 수 있습니다.

# 김치에 대한 궁금증 풀기

## 김치에 대한 잦은 질문

### 김치가 얼었어요!

- 김치 종류, 염도에 따라 저장하는 온도가 다르므로 김치의 종류를 확인하여 주세요. 저염김치나 물김치류는 얼기 쉬우므로 '김치저장-약냉'으로 보관하세요.

### 김치가 너무 빨리 시어요.

- 저장 온도가 너무 높지 않은지 확인하세요. 저염김치의 경우는 낮은 온도에서는 얼 수 있으므로 빨리 시어지더라도 '김치저장-약냉'으로 보관하세요.
- 김치를 담글 때 양념을 너무 많이 넣으면 빨리 시어질 수 있습니다.

### 김치가 변색되었어요!

- 김치를 담글 때 물빠기가 덜 되었거나 숙성되며 양념이 어우러지지 않아 발생할 수 있습니다.
- 탈색된 김치는 효모 등에 의한 것이므로 견어내고, 김치국물에 잠기도록하여 저장하세요.

### 김치 표면에 하얀 것(하얀 효모)이 생겼어요.

- 김치 표면이 공기와 접촉하면서 생길 수 있으므로 보관 시 공기가 닿지 않도록 우거지를 덮고 소금을 뿌리거나 위생비닐로 덮어주세요.
- 김치를 젖은 손으로 꺼내지는 않으시나요?  
외부 수분이 닿을 경우에도 효모가 생길 수 있으니 마른 손 혹은 위생장갑을 사용해 주시고, 남은 김치는 꼭꼭 눌러 국물에 잠기도록 해주세요.
- 효모가 생긴 상태에서 그대로 방치하면 더 번질 수 있으며, 김치를 무르게 할 수 있으므로 생긴 부분은 바로 제거해 주세요.
- 김치냉장고에서도 시간이 경과하면 발생할 수 있습니다.

### 김치가 물러졌어요!

- 물빠기가 덜 된 배추를 사용할 경우 혹은 덜 절여진 상태에서 공기에 노출되거나 너무 오래 절일 경우 발생할 수 있습니다. 저염 김치의 경우에서 빈번하게 발생하므로 적당히 간을 하는 것이 좋습니다. 또한 설탕을 많이 사용할 경우에도 물러질 수 있습니다.
- 무김치의 경우는 무를 너무 오래 절이면 무에서 많은 양의 수분이 빠져나오게 되어 물러질 수 있습니다. 절임 시간은 1시간을 넘지 않도록 하세요.
- 김치국물에 잠긴 상태에서 저장하는 것이 중요합니다. 특히 저염 김치의 경우는 주의해 주세요.

### 김치에서 이상한 냄새가 나요.

- 초기에 마늘, 젓갈 등의 양념에 의해 발생할 수 있으나 숙성되면서 점차 사라질 수 있습니다. 마늘, 양파, 파를 많이 넣으면 노린내나 군덕내가 날 수 있으니 적당히 넣어주세요.
- 발효가 시작되지 않은 상태에서 김치냉장고에 바로 저장할 경우 발생할 수 있습니다.
- 김치가 공기와 많이 접촉했거나 시어지면서 생기는 효모가 원인이 될 수 있습니다.
- 김치를 담근 후 공기와의 접촉을 막고, 김치를 약간 맛들인 상태에서 저장하면 예방할 수 있습니다.

### 김치에서 쓴맛이 나요.

- 김치가 숙성되기 전에 나타날 수 있는 현상으로, 숙성되면 줄거나 사라질 수 있습니다.
- 품질이 좋지 않은 소금이나 마그네슘 함량이 높은 소금으로 배추를 절였을 경우에도 쓴맛이 날 수 있습니다.
- 열무김치의 경우, 절인 후 씻으면 쓴맛이 날 수 있으므로 주의하세요.

### 배추에 양념이 잘 배지 않아요.

- 김치를 담근 직후 바로 낮은 온도에 보관하면 양념이 잘 배지 못하므로 적당한 숙성을 거쳐 보관해 주세요.

# 고장신고 전 확인하기

## 안심하세요! 고장이 아닙니다

### 동작이 되지 않아요.

- 전원플러그 연결이 잘 되었는지 확인해 주세요.
- 사용하려는 칸의 전원이 켜져있는지 확인해 주세요.
- 운전과 멈춤이 반복되는 것은 제품 내부의 온도 유지를 위한 정상적인 상태입니다.
- 문을 연 상태에서는 냉기가 나오지 않습니다.

### 성애나 이슬이 생겨요.

- 주위 온도나 습도가 높을 경우, 제품의 문을 오랫동안 열어두거나 자주 여닫는 경우에는 성애나 이슬이 생길 수 있습니다.
- 제품 내부에 생기는 약간의 성애는 적절한 습도를 유지하여 저장식품을 신선하게 보관해 줍니다. 고장이 아니니 안심하고 사용하세요.
- 김치통 내부 습기로 인하여 김치통 뚜껑에 성애나 이슬이 생길 수 있습니다.

### 냉장고 문이 잘 안 열려요. 문이 잘 안 닫혀요.

- 제품의 앞쪽이 뒤쪽보다 높지 않은지 확인하시고 수평조절을 해 주세요.
- 상칸 선반에 있는 식품 혹은 반찬그릇 등이 문 안쪽에 걸리지 않았는지 확인해 주세요.

### 김치냉장고의 앞면이 뜨거워요.

- 김치냉장고를 급속 냉각시키거나 절전을 위해 앞면 둘레에 열이 나는 관이 있습니다. 특히, 처음 설치했거나 여름철에는 뜨겁게 느껴질 수 있으나, 고장이 아니니 안심하고 사용하세요.

### 김치냉장고 내부의 식품이 얼어요.

- 설치장소의 주위 온도가 너무 낮을 경우 김치 또는 기타 저장식품이 얼 수 있으므로 주위 온도가 너무 낮지 않은 곳에 설치하세요.
- 키친타월 등으로 싸서 보관하면 물러짐을 줄일 수 있어 장기보관할 수 있습니다.

### 물 흐르는 소리가 나요. (꾸르륵, 지글지글, 북북 등)

- 제품 내부를 차갑게 하는 물질(냉매)이 흐르는 소리이거나 성애가 녹아 흐르는 소리입니다. 고장이 아니니 안심하고 사용하세요.

### 똑똑 소리가 나요. (달그락, 웅~, 덜컹, 딱딱 등)

- 제품 내부가 차가워지거나, 문을 여닫을 때 내부 온도가 올라가며 부품이 동작하거나 멈출 때 또는 자동으로 전기가 끊어지거나 연결될 때 나는 소리입니다. 고장이 아니니 안심하고 사용하세요.

### 새 제품인데 내부에 물기가 있어요.

- 제품 생산 시, 성능 확인 과정에서 발생한 것입니다. 사용한 제품이나 고장이 아니니 안심하고 사용하세요.

### 김치냉장고에서 냄새가 나요.

- 김치 등의 반찬류는 반드시 뚜껑을 덮거나 랍을 씌워 보관하세요. 특히 육어류, 건어물 등을 꼭 비닐 포장하여 보관하세요.
- 김치냉장고 안에 오래 보관한 식품도 냄새의 원인이 될 수 있습니다.
- 식품을 보관하는 통에서 식품이 넘쳐있다면 마른행주로 잘 닦아주세요.

### 경보음이 울려요.

- 냉장고 문이 2 분 넘게 열려있는 경우 경보음이 울립니다. 문을 닫아주세요.

**표시부의 버튼을 눌러도 작동하지 않아요.**

- 잠금/풀림 버튼을 눌러 풀림상태가 되면 작동해 보세요.

**표시부에 글씨가 나타나요. / 표시부가 깜박여요.**

- 센서부에 이상이 있거나, 제품온도에 이상이 있을때 나타나는 현상입니다. 서비스센터에 문의해 주세요.



**SmartThings 고장신고 전 확인하기**

**앱 마켓에서 “SmartThings” 앱(애플리케이션)이 검색되지 않아요.**

- SmartThings 앱은 제조사에서 제공하는 OS지원정책에 따라 Software 지원버전이 변경될 수 있습니다.

**앱 마켓에서 “SmartThings” 앱을 다운로드 받았는데 작동이 안 돼요.**

- SmartThings 앱은 SmartThings 적용 제품에 한해 지원합니다.
- “삼성 스마트 냉장고” 앱은 SmartThings 제품과 연결할 수 없습니다.

**“SmartThings” 앱을 설치하였는데 냉장고와 연결이 안 돼요.**

- “SmartThings” 앱을 사용하려면, 삼성 계정(어카운트)의 등록/로그인이 필요합니다.
- 유/무선 공유기의 상태를 확인해 주세요.
- **부가기능 > Wi-Fi 연결**에 "📶" 표시된 경우, 연결되지 않은 초기 상태이므로 "SmartThings" 앱의 기기추가를 통해 공유기와 냉장고를 연결해야 합니다.

**삼성 계정(어카운트)에 로그인 안 돼요.**

- 삼성 어카운트 로그인에 앱을 실행하기 위해서 반드시 필요한 절차입니다.
- 기존 계정이 있는 경우 그대로 사용하실 수 있으며 스마트폰을 통해 쉽게 계정을 생성할 수 있습니다.

**기기 추가 중에 실패했다는 메시지가 나와요.**

- 유/무선 공유기가 설치된 곳과의 거리 혹은 기타 장애 요인으로 인해 일시적으로 실패했을 수 있습니다. 잠시 후 다시 시도해 보세요.

**스마트폰과 냉장고가 정상적으로 연결되었는데도 동작하지 않아요.**

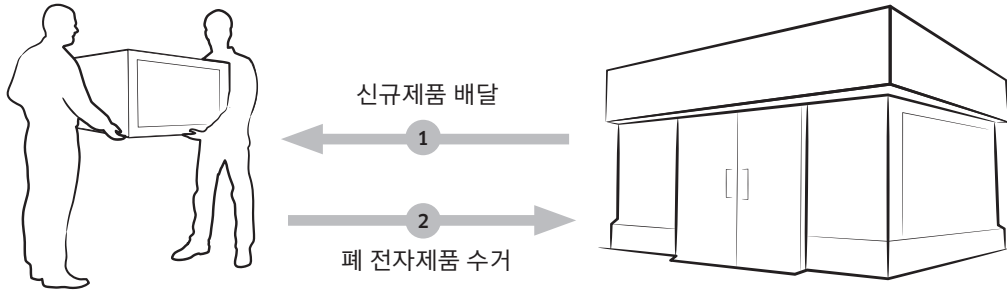
- SmartThings 앱을 껐다 켜거나(재실행)하거나 스마트폰과 유/무선 공유기와의 연결을 끊었다가 다시 연결해 보세요. 또는 Wi-Fi 연결을 끊었다가 다시 연결한 다음 시도해 보세요.

# 폐 전자 제품 처리안내

환경보호 및 자원 재활용을 위해 폐 전자제품은 다음과 같이 처리하셔야 합니다.

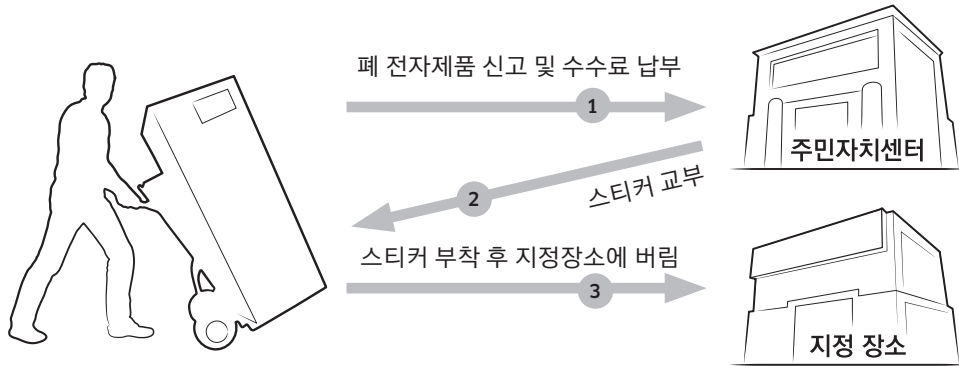
## 무료 처리방법

고객께서 데이코 제품을 새로 구매하고 폐 제품을 버리고자 하는 경우, 새 제품 배달 설치 시 제조자 구분 없이 설치기사가 모든 제품을 무료로 수거해 드립니다.



## 유료 처리방법 (지자체별 상이할 수 있음)

신규 제품 구매 없이 기존에 사용하던 제품을 버리고자 하는 경우, 관할 주민자치센터에 연락하시어 처리하시면 됩니다.



### 재활용 마크

물품을 사용한 후에 발생하는 폐기물 중에 재활용이 가능한 물품을 사용자가 구별할 수 있도록 표시한 마크입니다. (종이류, 고철류, 유리병류, 합성수지류 등)

### 재질표시 마크

합성수지 부품의 재료를 표시하여 재활용이 가능한 폐기물을 재활용업자 등이 쉽게 구분할 수 있도록 표시한 마크입니다.

# 제품보증서

## 제품보증서

### 서비스에 대하여

저희 삼성전자에서는 품목별 소비자 분쟁해결 기준(공정거래위원회 고시)에 따라 아래와 같이 제품에 대한 보증을 실시합니다. 서비스 요청 시, 삼성전자서비스(주) 또는 지정된 협력사에서 서비스합니다. 보상여부 및 내용통보는 요구일로부터 7일 이내에, 피해 보상은 통보일로부터 14일 이내에 해결하여 드립니다.

모델명	구입년월	년	월	일	Serial No.
구입처					

제품 보증기간은 3년  
 핵심부품(압축기) 보증기간은 3년  
 부품 보증기간은 9년입니다.

\* 냉장고 핵심부품인 압축기의 무상보증기간은 공정거래위원회 고시기준 3년이나, 인버터 압축기(양문형 냉장고/스탠드형 김치냉장고)는 10년 무상보증(수리)합니다.  
 \* 핵심부품 보증기간이 남아 있어도 제품 보증기간(3년)이 경과 하였다면 교환, 환불이 아닌 핵심부품 무상수리만 가능합니다.

### 무상서비스

\* 일반 제품을 영업용으로 전환하여 사용할 경우, 보증기간은 반으로 단축 적용됩니다.  
 \* 구입 후 3년(제품 보증기간) 이내에 제품이 고장난 경우에만 무로서비스를 받을 수 있습니다.

#### 1. 정상적인 사용 상태에서 발생한 성능, 기능상의 하자로 고장 발생 시

소비자 피해유형	제품 보증기간 이내	제품 보증기간 이후
• 구입 후 10일 이내에 정상적인 사용 상태에서 발생한 성능/기능상 하자로 중요한 수리를 요할 때	제품교환 또는 구입가 환급	해당없음
• 구입 후 1개월 이내에 정상적인 사용 상태에서 발생한 성능/기능상 하자로 중요한 수리를 요할 때	제품교환 또는 무상수리	해당없음
• 제품구입 시, 운송과정 및 제품설치 중 발생한 피해	제품교환	해당없음
• 교환된 제품이 1개월 이내에 중요한 수리를 요하는 고장 발생 시 또는 교환 불가 시	구입가 환급	해당없음
• 제품 보증기간 이내에 동일 하자로 2회까지 고장 발생 시	무상수리	유상수리
• 제품 보증기간 이내에 동일 하자로 3회째 고장 발생 시	제품교환 또는 구입가 환급	유상수리
• 제품 보증기간 이내에 서로 다른 하자로 5회째 고장 발생 시	제품교환 또는 구입가 환급	유상수리
• 소비자가 수리 의뢰한 제품을 사업자가 분실 시	제품교환 또는 구입가 환급	정액 감가상각 금액 10% 가산하여 환급
• 부품 보증기간 이내에 수리용 부품을 보유하고 있지 않아 수리가 불가한 경우	제품교환 또는 구입가 환급	정액 감가상각 전액 금액에 구입가의 10% 가산하여 환급
• 기타 사유로 수리가 불가한 경우	제품교환 또는 구입가 환급	정액 감가상각 후 환급

#### 2. 소비자의 고의, 과실로 인한 고장인 경우

소비자 피해유형	제품 보증기간 이내	제품 보증기간 이후
• 수리가 불가능한 경우	유상수리에 해당되는 금액 징수 후 제품교환 또는 구입가 환급	정액 감가상각 전액 금액에 구입가의 10% 가산하여 환급
• 수리가 가능한 경우	유상수리	유상수리

\* 이 보증서는 한국에서만 사용되며, 다시 발행되지 않으므로 사용설명서와 함께 잘 보관해 주세요.

### 유상서비스

#### 1. 고장이 아닌 경우

- 제품기능 사용설명 및 분해하지 않고 처리하는 간단한 조정 시
- 배송된 제품의 초기설치 및 판매점에서 부실하게 설치해주어 재설치 시
- 제품의 이동 및 이사 등으로 인한 설치부실 시
- 구입 시 고객이 설치하기로 한 제품을 고객이 재설치 요청 시
- 세척 및 이물제거로 인한 서비스 요청 시

#### 2. 소비자 과실로 고장난 경우

- 소비자의 취급 부주의 또는 함부로 수리 및 개조하여 고장 발생 시
- 삼성전자(주) 서비스 위탁업체인 삼성전자서비스(주) 기사 및 협력사 기사 아닌 사람이 수리하여 고장 발생 시
- 전기 용량을 다르게 사용하여 고장 발생 시 (예: 220V 제품을 110V 전원에 사용한 경우 등)
- 외부 충격이나 떨어뜨림 등에 의한 고장이나 손상 발생 시
- 삼성전자에서 지정하지 않은 소모품이나 옵션품 사용으로 인한 고장 발생 시
- 사용설명서 내의 '주의사항'을 지키지 않아 고장 발생 시

#### 3. 그 밖의 경우

- 천재지변(낙뢰, 화재, 염해, 수해, 결빙 등)에 의한 고장 발생 시
- 소모성 부품의 수명이 다한 경우 (보증기간 이내 포함)램프류, 필터류, 퓨즈 등

삼성전자주식회사  
<http://www.samsung.com/sec/>



## 사용설명서

### 빌트인 김치냉장고

※ 제품을 잘 사용하기 위해 제품 사용전 반드시 모든 설명서를 읽어보세요.

- 분실하실 경우 따로 구입해야하므로 보관에 주의하세요.
- 제품의 외관, 사양 등은 제품 개선을 위해 사전 예고 없이 변경될 수 있습니다.
- 공용설명서로 설명서의 그림은 구입하신 제품과 일치하지 않을 수도 있습니다.
- 사용설명서 내에 보증서가 있으므로 분실되지 않도록 잘 보관해 주세요.

서비스센터 대표번호	고객상담실
고장 접수 및 재설치 문의 전국 어디서나 <b>1588-3366</b> (통화요금: 발신자부담) 제품 모델명, 고장상태, 연락처를 정확히 알려주시면 고객 여러분의 궁금한 점을 언제나 친절하게 상담, 빠른 서비스를 제공합니다.	<b>02-541-3000</b> <b>080-022-3000</b>
사이버 서비스센터 홈페이지	인터넷 홈페이지
<b>www.samsungsvc.co.kr</b> 고객이 직접 원하는 날짜와 시간에 서비스 접수와 실시간 사이버 상담이 가능한 사이버 서비스센터를 운영하고 있습니다.	<b>www.dacorkorea.com</b>

#### 제품 에너지 효율등급 관련

에너지소비효율등급라벨 또는 에너지소비효율라벨에 명기된 에너지 비용 표시사항과 실제 에너지비용은 소비자가 실제 사용하는 에너지 사용량, 에너지사용시간 또는 전기요금 인상 등 에너지가격 변동에 따라 달라질 수 있습니다.

본 제품은 대한민국에서만 사용하도록 만들어져 있으며, 해외에서는 품질을 보증하지 않습니다.  
(FOR KOREA UNIT STANDARD ONLY)

#### 권장안전사용기간 7년

안전사용기간을 초과하여 사용하면 제품 노후로 인하여 화재 및 부상 등을 초래할 수 있습니다. 반드시 안전점검을 받도록 하세요.



#### 한국서비스품질 우수기업이란?

소비자의 의견이나 불만 또는 피해를 신속하고 정확히 처리하는 기업에 대하여 산업통상자원부에서 우수기업으로 인정해 주는 제도입니다.



DA68-03607E-05