

# 식기세척기

## 사용설명서

안전을 위한 주의사항은 사용자의 안전을 지키고, 재산상의 손해 등을 막기 위한 내용입니다. 반드시 읽고 올바르게 사용해 주세요.



**dacor**

# 찾아보기

<b>주의사항</b>	3	그릇 넣고 사용하기	35
경고/주의 기호	3	<b>청소 및 관리하기</b>	40
설치 관련	4	세척조 청소하기	40
전원 관련	5	필터 청소하기	40
사용 관련	5	노즐 청소하기	42
청소 관련	7	배수 모터 청소하기	43
폐기 관련	7	식기세척기 보관하기	43
<b>설치 전/후 주의사항</b>	8	정수 필터 교체하기	44
설치조건 알아두기	8	<b>고장신고 전 확인하기</b>	45
부품 및 도구 확인하기	9	<b>제품규격</b>	53
부속품	9	<b>폐 전자 제품 처리안내</b>	54
설치 공간 알아두기	10	<b>제품보증서</b>	55
가구장에 설치하기	14		
식기세척기 수평 맞추기	15		
하부장 패널 준비하기	16		
하부장 패널 설치하기	18		
식기세척기 고정하기	19		
도어 스프링 장력 조절하기	19		
전체 걸레받이 설치하기	20		
배수관 연결하기	21		
설치 완료하기	21		
<b>사용 전 알아두기</b>	22		
시작 버튼 잠김	22		
이물질 치우기	22		
식기세척기 사용 시 주의 사항	23		
<b>제품 사용하기</b>	24		
각 부분의 이름	24		
세제와 린스 사용하기	25		
자동 린스함 사용하기	27		
버튼의 기능 살펴보기	28		
처음 식기세척기 사용 시 알아두기	30		
세척 코스 살펴보기	31		
부가기능 이용하기	32		
세척 코스 표	34		

# 주의사항

---

제품의 외관 및 규격은 제품 개선을 위해 예고 없이 변경될 수 있습니다.

## 경고/주의 기호

---

### 경고

매우 위험하니 꼭 따라야 합니다.

### 주의

지키지 않을 경우 상해나 재산 피해가 발생할 수 있습니다.

### 참고

제품을 보다 효율적으로 사용할 수 있습니다.



### 사용 설명서를 반드시 읽어주세요.

- 손상된 전원 코드는 감전의 위험이 있으므로 반드시 제조사, 제조사의 서비스 인력 또는 이에 준하는 자격을 갖춘 기술자가 교체해야 합니다.
- 신체, 감각, 정신 능력이 결여되어 있거나 경험과 지식이 부족하여 감독이나 지시 없이는 안전하게 기기를 사용할 수 없는 사람(어린이 포함)이 사용할 수 없습니다.
- 바닥에 환기 개구부가 있는 모델의 경우, 이 개구부가 카펫 등 바닥재에 의해 환기구가 막히지 않도록 주의하세요.
- 본 제품은 어린아이들이 장난으로 가지고 놀지 않도록 보호자의 주의 관찰이 필요합니다.
- 온도과승방지장치를 부주의로 리셋하여 생기는 위험요소를 피하기 위해 이 기기는 타이머 같은 외부 절환장치를 통해 전원을 공급해서는 안 되며, 설비에 의해 정기적으로 온/오프 개폐되는 회로에 연결하지 마세요.
- 제품 구입 시 동봉된 새 호스 세트를 사용해야 하며, 기존 호스를 재사용하지 마세요.
- 칼 또는 날카로운 면이 있는 식기를 바구니에 넣을 때는 날카로운 면이 아래로 향하거나 수평 하게 놓아야 합니다.
- 이 기기는 가정용으로 사용되며 다음과 같은 유사한 용도로는 사용할 수 없습니다.
  - 상점, 사무실, 기타 작업 환경에서의 직원용 주방 구역
  - 농가
  - 호텔, 모텔, 기타 주거형 환경을 이용하는 고객
  - 비앤비(bed and breakfast) 환경

# 주의사항

---

## 설치 관련

---

### 경고

전원은 교류 220 V / 60 Hz 정격 15 A 이상의 콘센트를 제품 단독으로 사용하세요. 또한, 전원 코드를 임의로 연장하지 마세요.

- 변압기를 사용하는 경우 감전, 화재의 원인이 됩니다.
- 전압/주파수/정격 전류 조건이 다르면 감전, 화재의 원인이 됩니다.

세척기 위에 촛불, 담뱃불, 모기향 등을 올려놓거나 전기난로 등의 화기와 가까운 곳에 설치하지 마세요.

- 화재의 원인이 됩니다.

카펫 위, 습기가 많은 곳(목욕탕)이나 비바람(눈, 비)에 노출된 장소 또는 물이 튀는 곳에 설치하지 마세요.

- 감전, 화재, 고장, 변형의 우려가 있습니다.

정격 퓨즈 이외의 것 (구리, 철사 등)을 사용하지 마세요.

- 감전, 화재의 위험이 있습니다.

세척기 위에 무거운 물건을 올려놓지 마세요.

- 세척기가 변형될 우려가 있습니다.
- 프리 스탠딩 모델의 경우 제품이 넘어질 우려가 있습니다.

110 V~인 승압용 변압기를 이용하여 220 V~로 변환하여 사용하지 마세요.

- 감전, 화재의 위험이 있습니다.

바닥에 환기 개구부가 있는 모델의 경우, 이 개구부가 카펫 등 바닥재에 의해 환기구가 막히지 않도록 주의하세요.

안전을 위해 반드시 접지단자가 있는 콘센트를 사용하세요.

콘센트에 접지단자가 없는 경우 접지선을 별도 구입하여 접지선로에 연결하세요.

- 감전, 화재, 고장, 폭발의 원인이 됩니다.
- 가스관, 수도관, 전화선 등에는 접지하지 마세요.

### 주의

제품이 무거우므로 포장을 풀거나 옮길 때는 반드시 두 사람 이상이 운반하여 주세요.

- 제품 파손 또는 상해의 원인이 될 수 있습니다.

설치 후 반드시 호스의 연결부에 물이 새는지 확인하세요.

- 나사가 풀어져 있으면 물이 새어 감전 및 재산상의 피해를 볼 수 있습니다.

바닥이 단단하고 수평인 곳에 설치하세요.

- 이상 진동이나 소음, 고장의 원인이 될 수 있습니다.

---

## 전원 관련

---

### 경고

손상된 전원 코드는 감전의 위험이 있으므로 반드시 제조사, 제조사의 서비스 인력 또는 이에 준하는 자격을 갖춘 기술자에 의해 교체해야 합니다.

전원 코드를 무리하게 구부리거나, 잡아당기거나, 비틀거나 묶지 마세요. 또한, 금속부에 걸거나, 무거운 물체를 올려놓거나, 사이에 끼워 넣거나, 제품 뒤쪽으로 밀어 넣지 마세요.

- 감전, 화재의 원인이 됩니다.

전원 코드를 뽑 때는 반드시 플러그를 잡아서 뽑고, 젖은 손으로는 플러그를 잡지 마세요. 전원 플러그가 헐거운 상태에서도 사용하지 마세요.

- 감전, 화재의 위험이 있습니다.

전원 플러그는 콘센트 끝까지 확실히 연결하고, 손상된 전원 플러그, 전원 코드, 느슨해진 콘센트는 사용하지 마세요.

- 감전, 화재의 원인이 됩니다.

온도과승방지장치를 부주의로 리셋하여 생기는 위험요소를 피하기 위해 이 기기는 타이머 같은 외부 절환장치를 통해 전원을 공급해서는 안 되며, 설비에 의해 정기적으로 온/오프 개폐되는 회로에 연결하지 마세요.

### 주의

장기간 사용하지 않을 때는 급수 연결기의 잠금 밸브를 잠그고 전원 코드를 빼주세요.

- 물이 새어 감전 및 재산상의 피해를 볼 수 있습니다.

---

## 사용 관련

---

### 경고

본 제품은 해당 보호자가 제품 사용을 관리 감독하는 경우를 제외하고 아동, 신체, 감각, 정신 능력이 결여되어 있거나 안전하게 기기를 사용할 수 없는 사람, 미숙련자 또는 비전문가가 사용할 수 없습니다.

어린이가 식기세척기를 가지고 놀거나 조작 및 작동을 하지 않도록 하세요.

- 어린이가 세척기 내에 갇혀 질식사할 위험이 있습니다.
- 식기세척기 문에 손이 끼거나 상해의 원인이 됩니다.
- 본 제품은 어린아이들이 장난으로 가지고 놀지 않도록 보호자의 주의 관찰이 필요합니다.

식기세척기 문이 열린 채로 식기세척기 문 위에 앉거나 기대지 마세요.

- 특히 어린이를 주의 시켜주세요.
- 상해 및 제품 고장의 원인이 됩니다.
- 제품이 넘어질 우려가 있습니다.

# 주의사항

---

어린이가 세제를 먹거나 세제 물 (잔수)을 먹지 않도록 하세요.

- 구강 화상, 구토 및 호흡곤란 등의 위험이 있습니다.
- 만약 삼켰을 경우에는 물을 마시거나 토하도록 한 후 의사의 지시를 받아주세요.

동작 중 세척기 밑에 손을 넣거나 금속 물건을 넣지 마세요.

- 세척기 밑에는 전장물이 있어 감전 및 상해 위험이 있습니다.

배수되는 물에는 손을 대지 마세요.

- 물이 뜨거우므로 화상의 위험이 있습니다.

건조 중 증기가 배출될 때 뜨거우므로 주의하세요.

- 증기가 뜨거우므로 화상의 위험이 있습니다.
- 특히 어린이가 가까이 가지 않도록 주의하세요.

서비스 기사 이외의 사람이 분해, 수리, 개조하지 마세요.

- 감전, 화재, 상해의 원인이 됩니다.

동작 중 식기세척기 문을 갑자기 열지 마세요.

- 뜨거운 물이 튈 수 있습니다. 식기세척기 문을 3 cm 정도 열어서 동작이 멈춘 것을 확인한 후, 식기세척기 문을 서서히 여세요 (식기세척기 문이 열리면 자동으로 일시 정지 됩니다).

배수 불량에 되지 않는지 확인하세요.

- 배수 불량이나 배수구가 막혀 세척기가 침수된 상태로 사용하면, 누전에 의한 화재나 감전의 위험이 있습니다.

가연성 가스 누설 및 인화성 물질 (석유, 벤젠, 가솔린, 신나, 알코올 등)의 근처에서 사용하거나 가까이 두지 마세요. 또한 이것들이 묻은 식기류를 세척하지 마세요.

- 폭발, 화재의 위험이 있습니다.

물에 젖은 손으로 식기세척기를 동작시키지 마세요.

- 감전의 위험이 있습니다.

가스(도시가스, 프로판가스 등)가 썰 때는 제품이나 전원 코드를 만지지 말고 바로 환기하세요.

- 환기 팬은 사용하지 마세요. 불꽃을 일으키면 폭발, 화재의 원인이 됩니다.

식기 바구니를 꺼내어 다른 곳에 두지 마세요.

- 어린아이가 제품에 들어가 질식사할 위험이 있습니다.

제품에 이상이 있거나 고장일 경우에는 전원 플러그를 뽑아주세요.

- 감전, 화재의 원인이 됩니다.

## 주의

반드시 가정용 식기세척기 전용세제 및 린스 (행굼제)를 사용하세요.

- 일반 세제 및 린스를 사용하면 거품이 많이 발생하여 감전, 고장 및 화재의 원인이 됩니다.
- 사용한 전용세제는 어린이의 손이 닿지 않는 곳에 보관하세요.

---

린스 넣는 곳에는 가정용 식기세척기 전용 린스 이외는 넣지 마세요.

- 변형되거나 세척이 되지 않으며 고장의 원인이 됩니다.

열에 약한 것이나 너무 가벼운 그릇 등은 넣지 마세요.

- 변형되거나 세척이 되지 않으며 고장의 원인이 됩니다.

가정용 식기세척 외의 용도로 사용하지 마세요.

- 폭발, 화재나 제품 손상의 위험이 있습니다.

칼 등 날카로운 기구가 식기 바구니나 고무에 찍히지 않도록 손잡이가 위를 향하도록 놓아서 사용하세요.

- 상해의 원인이 됩니다.

제품에 세제 및 오물이 묻었을 경우 부드러운 천에 물을 약간 묻혀 닦아주세요.

- 그대로 방치하면 제품 또는 플라스틱 부품이 변형될 수 있습니다.

평상시에는 식기세척기 문을 열어 둔 채로 두지 마세요.

- 부주의한 실수로 인해 위험이 발생할 수 있습니다.

제품 구입 시 동봉된 새 호스 세트를 사용해야 하며, 기존 호스를 재사용하지 마세요.

송곳이나 핀 등으로 버튼을 누르지 마세요.

- 고장 또는 감전의 위험이 있습니다.

## 청소 관련

---

### 경고

청소 시 본체에 직접 물을 뿌리지 마세요.

- 감전, 화재의 원인이 됩니다.

청소 시 벤젠, 신나 등을 사용하여 청소하지 마세요.

- 사용 시 화재 및 폭발의 위험이 있습니다.

청소할 때나 사용하지 않을 때는 플러그를 빼주세요.

- 물 침투나 먼지가 쌓여 발열, 발화 등에 의한 감전, 누전 화재의 원인이 됩니다.

## 폐기 관련

---

### 경고

포장재(비닐, 스티로폼)은 아이들의 손이 닿지 않게 폐기하세요.

- 포장재에 의한 질식사고 방지를 위해서입니다.

전원 플러그를 자르고, 버튼부를 망가뜨리세요.

- 재사용 방지를 위해서입니다.

# 설치 전/후 주의사항

---

## 설치조건 알아두기

---

**바닥이 단단하고 수평인 곳에 설치하세요.**

고장의 원인이 될 수 있습니다.

**제품의 뒷면이 벽을 바라보도록 설치하세요.**

상해의 원인이 됩니다.

**이런 환경은 피해주세요.**

- 습기가 많은 곳
  - 부식, 누전의 원인이 됩니다.
- 직사광선
  - 플라스틱 부품이 변형, 변색될 수 있습니다.
- 가스레인지
  - 가스레인지, 인덕션, 오븐레인지와 떨어져 설치하세요.  
너무 가까이 설치 시 화재의 원인이 됩니다.  
자세한 사항은 가스레인지, 인덕션, 오븐레인지 해당 제조사에 문의하세요.
  - 싱크대의 문 혹은 손잡이에 제품이 닿지 않도록 주의하세요.
- 햇볕이 내리쬐는 곳, 열기가 많은 곳, 지나치게 추운 곳
  - 주위 온도가 5 °C 이상, 43 °C 이하인 곳에 설치하세요.
  - 통풍이 잘 되는 곳에 설치하되 겨울철 온도가 너무 낮은 곳은 호스가 얼어 터져 누수가 발생할 염려가 있으니 주의하세요. (베란다는 설치가 불가합니다.)
- 싱크대 상판 위에 제품을 설치하지 마세요.
  - 도어를 열고 식기 바구니를 빼낼 때 제품 전도 위험이 있습니다.



## 부품 및 도구 확인하기

식기세척기 설치를 시작하기 전에 필요한 모든 도구와 부품들을 준비해두면 설치 시간을 절약하고 과정을 간소화할 수 있습니다.

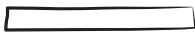
- **처음 설치 시**
  - 식기세척기를 처음 설치할 경우 제품을 자리에 놓기 전에 대부분의 설치 작업을 완료해야 합니다.
- **교체 설치 시**
  - 사용하던 식기세척기를 교체하는 경우 새로 설치할 식기세척기와 기존 식기세척기의 연결부가 호환되는지 확인해야 합니다. 필요할 경우 기존 연결부를 교체하세요.

## 부속품

### ☞ 참고

기본 제공 부품이며 식기세척기와 함께 제공되므로 포장을 풀 때 확인하세요.

### FBI(Fully Built-In) 모델



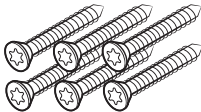
보호 스티커 (1)



Ø4 X 12 나사 (6)



Ø4 X 16 나사 (2)



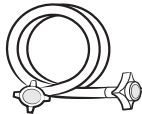
Ø4 X 61 나사 (6)



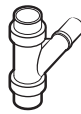
하부장 패널 고정장치 (2)



플라스틱 캡 (4)



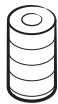
급수호스 (1)



'Y'관 (1)



클램프 (1)



정수 필터 (1)  
(내장형 정수 필터 모델에 한함)

# 설치 전/후 주의사항

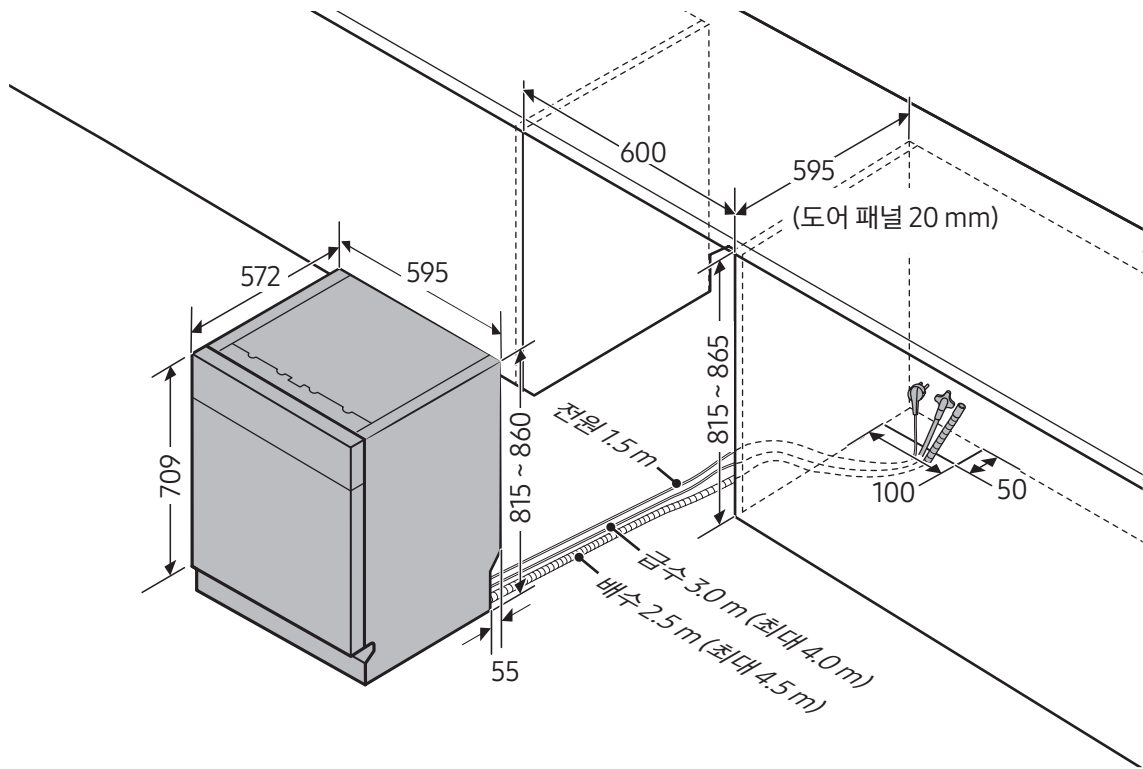
## 설치 공간 알아두기

### 제품 및 설치 공간 치수

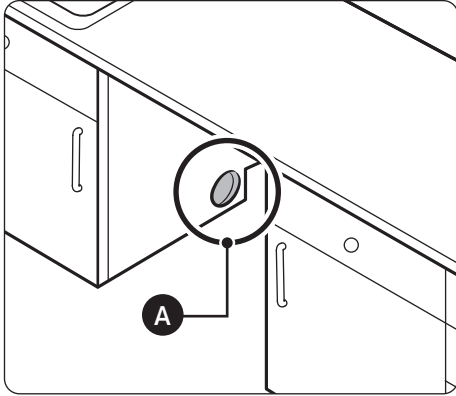
- 설치 공간은 이물질 없이 깨끗한 상태로 비어 있어야 합니다.
- 설치 공간의 크기 치수를 확인하세요. 제품별 설치 치수 공간은 다음과 같습니다.
  - 프리스탠딩 : 가로 600 mm x 높이 820 mm x 깊이 595 mm

### ⚠ 경고

가로가 600 mm 보다 작을 경우 제품 설치가 불가능합니다.

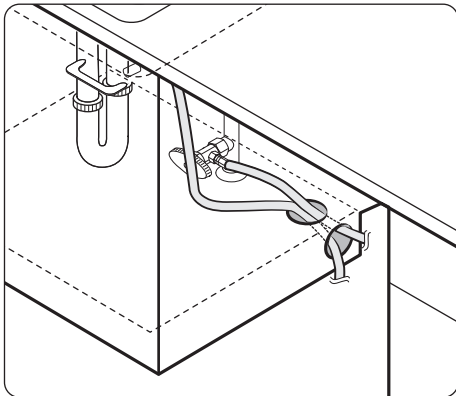


## 설치 방법



다음은 식기세척기 설치에 가장 적합한 장소를 확인할 수 있는 중요 기준들입니다.

- 식기세척기 무게를 지탱할 수 있도록 바닥이 평평하고 단단해야 합니다.
- 급/배수 및 전기 콘센트를 연결하기 편하도록 싱크대 가까이에 설치해야 합니다.
- A: 급/배수관 및 전원 케이블용 구멍
- 식기세척기 내부에 그릇을 넣기 쉬운 위치여야 합니다.
- 식기세척기 문이 쉽게 열리도록 충분한 공간이 확보되어야 하고 식기세척기와 설치 내부 공간 면 사이에 최소 2 mm의 공간이 있어야 합니다.
- 뒷 벽면에는 장애물이 없어야 합니다.

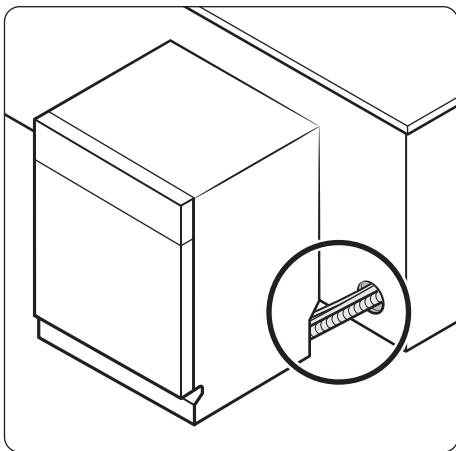


제품을 처음 설치하는 경우 아래 단계에 따르세요.

1. 그림과 같이 원통 톱으로 싱크볼이 설치된 하부장 측면에 구멍을 뚫어주세요.
2. 하부장 바닥이 부엌 바닥은 물론 세척기 연결부보다 높은 경우 그림과 같이 하부장 내부의 바닥면에도 구멍을 뚫어주세요.

### 참고

전기 콘센트 위치에 따라 반대쪽에 설치 공간을 만들 수도 있습니다.



### 참고

가구장 외부에 설치할 수 있는 프리스탠딩 모델의 경우, 급/배수 연결을 위해 가구장 하부 공간 타공이 필요할 수 있습니다.

# 설치 전/후 주의사항

---

## 수도 및 전기 사양 확인하기

### ⚠ 경고

- 상수도관 압력은 기준에 적합해야 합니다.
  - 기준: 0.04 ~ 0.5 MPa
- 수온이 60 °C를 넘지 않는지 확인하세요.

### ⚠ 주의

- 교류 220 V / 60 Hz 정격 출력 전원을 사용하세요.
- 전원 코드를 뽑고 제품을 설치하세요.
- 최대 허용 전류가 15 A인 전기 콘센트를 사용하세요. (본 식기세척기의 최대 허용 전류는 10 A입니다.)
- 식기세척기에 전원을 연결할 때 아래 사항이 갖추어져 있는지 확인하세요.
  - 교류 220 V / 60 Hz 퓨즈나 회로 차단기
  - 식기세척기 전용 분기 회로
- 제품을 설치한 다음 전원 코드가 꺾이거나 손상되어 있는지 확인하세요.
- 식기세척기에 급수관을 연결하기 전에 급수 밸브가 잠겨있는지 확인하세요.
- 누수 차단용 테프론 테이프나 양생용 봉합제를 사용해 급수 호스 연결부를 봉합하세요.

## 물 공급

### ⚠ 경고

- 아래와 같은 방법으로 누수 위험과 수해를 줄일 수 있습니다.
  - 사용하기 편한 급수전 만들기
  - 식기세척기를 사용하지 않을 때는 수도꼭지 잠그기
  - 정기적으로 누수 점검하기

### ⚠ 주의

- 식기세척기 내부의 물을 마시지 마세요.
- 식기세척기에는 냉수를 연결해서 사용해야 합니다.
- 수도꼭지에는 20 mm (3/4") 나사 꼭지가 설치되어야 합니다.
- 수압이 너무 낮으면 급수 밸브가 제대로 작동하지 않아 식기세척기가 꺼질 수 있습니다. 수압이 너무 높으면 감압 밸브를 조정해야 합니다.
- 내장형 정수 필터를 사용하는 모델의 경우, 필터 설치 후 필터 캡이 끝까지 조립되어 있는지 확인하세요.
- 수압 기준: 0.04 ~ 0.5 MPa
- 소독 없이 생물학적으로 안전하지 않거나, 철분 여과, 경수 연화가 되지 않은 지하수와 같은 물은 사용할 수 없습니다.

---

## 배수

- 식기세척기 전용 배수구가 있는 경우 배수구와 배수관을 제품 바닥면에서 10 ~ 80 cm 정도 떨어뜨려 연결하세요.
- 배수관을 제품 바닥면에서 80 cm 이상 떨어진 곳에 연결하면 식기세척기에서 나온 물이 역류하거나 배수가 불안정하게 이뤄질 수 있습니다.

## 바닥재

- 최적의 성능을 위해 식기세척기를 단단하고 평평한 바닥에 설치해야 합니다.
- 마룻바닥인 경우 진동을 최소화하기 위해 보강해야 할 수도 있습니다. 카펫이나 소프트 타일은 진동 요인이 되며, 이로 인해 작동 중인 식기세척기가 약간 움직일 수 있습니다.

## 경고

절대로 식기세척기를 단 위에 올리거나 지지가 부실한 구조물 위에 설치하지 마세요.

## 주변 온도

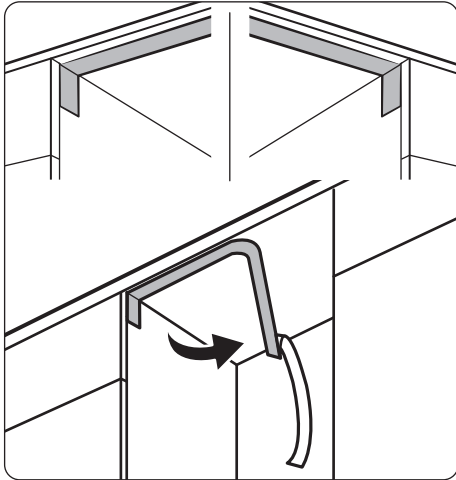
식기세척기를 결빙 온도까지 노출되는 장소에 설치하지 마세요. 식기세척기의 급수 밸브, 펌프, 관에는 언제나 약간의 물이 있습니다. 식기세척기나 급/배수관에 남아 있는 물이 얼면 기기와 부품이 손상될 수 있습니다.

## 시험 운전

설치가 완료되면 표준 코스를 실시해보고 식기세척기가 제대로 설치되었는지 확인하세요.

# 설치 전/후 주의사항

## 가구장에 설치하기



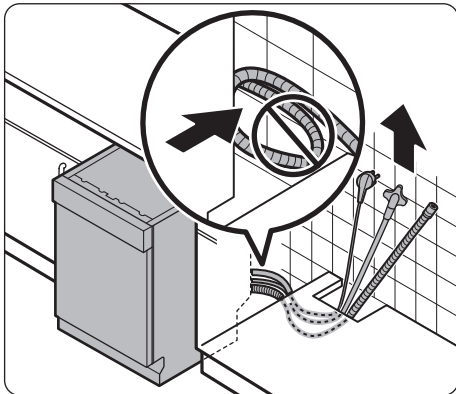
1. 사용설명서와 함께 들어있는 보호 스티커를 부착하세요.
  - 부착하기 전에 먼지를 제거하세요.
  - 싱크대 상판 밑면에 보호 스티커를 그림과 같이 부착하세요.

### ⚠ 주의

- 싱크대 재질이 목재인 경우 반드시 부착해야 합니다.
- 제품에 부착하지 말고 싱크대에 부착하세요.

### 📖 참고

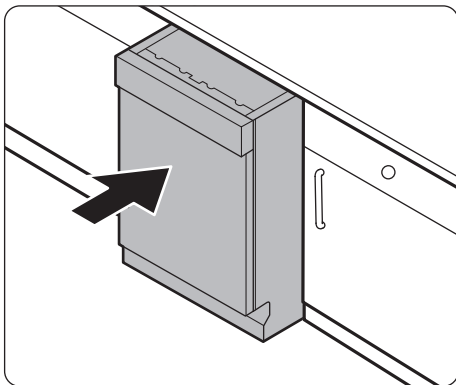
보호 스티커를 사용하지 않을 경우 스티커를 제품 상부에 올려놓거나 보관하지 마세요.



2. 전원 코드, 급수관, 배수관 위치를 확보해 두세요.

### ⚠ 경고

전원 코드나 급/배수관이 꺾이거나 접히지 않도록 주의하세요.



3. 식기세척기를 상판 아래로 절반만 밀어 넣으세요.

### ⚠ 주의

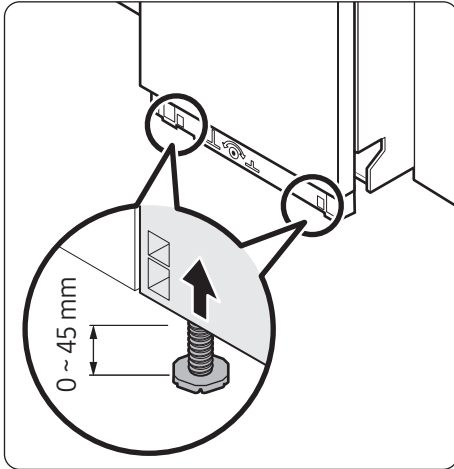
제품을 밀어 넣으면, 후면 양쪽에 있는 수평 조절 다리를 조절할 수 없습니다.

4. 그림과 같이 싱크대 구멍을 통해 전원 코드, 급수관, 배수관을 잡아 당기세요.

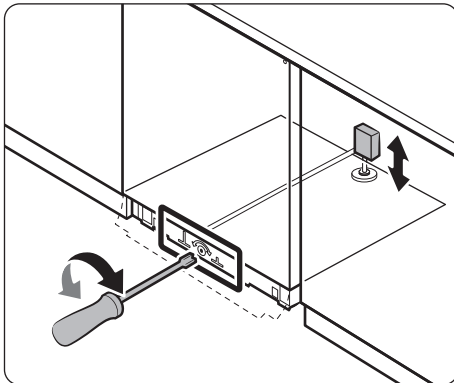
### ⚠ 경고

식기세척기 설치를 완전히 마친 다음 전원 코드를 연결하세요.

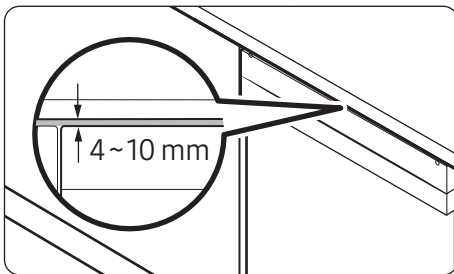
## 식기세척기 수평 맞추기



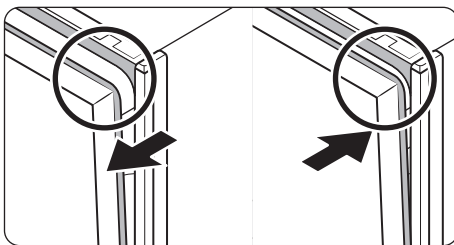
1. 수평계로 제품이 수평인지 확인하세요.
2. 제품 전면 양쪽 바닥의 수평 조절 다리를 돌려 제품 전면의 높이를 조정할 수 있습니다.
  - (제품이 절반만 들어가 있는 상태에서) 제품 전면을 살짝 들어 올려 수평 조절 다리를 돌려서 높이를 맞추세요.
  - 최고 45 mm까지 높이를 변경 조정할 수 있습니다.



3. 제품 후면 높이는 Torx 별 드라이버로 돌려 조정할 수 있습니다. 시계 방향으로 돌리면 높이가 낮아지고 시계 반대 방향으로 돌리면 높아집니다.



4. 제품 상단과 상판 아랫면 사이에 4 ~ 10 mm의 공간을 두고 설치하세요.

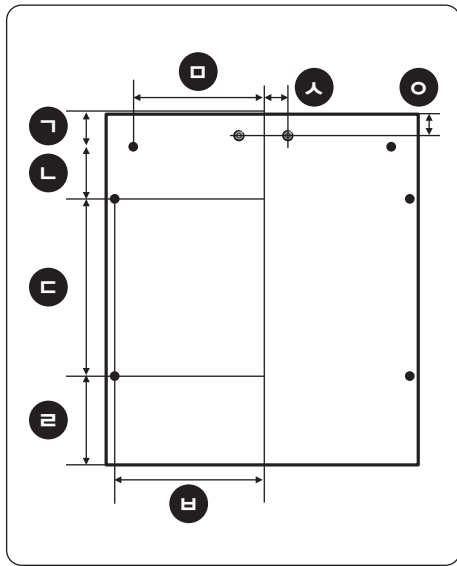
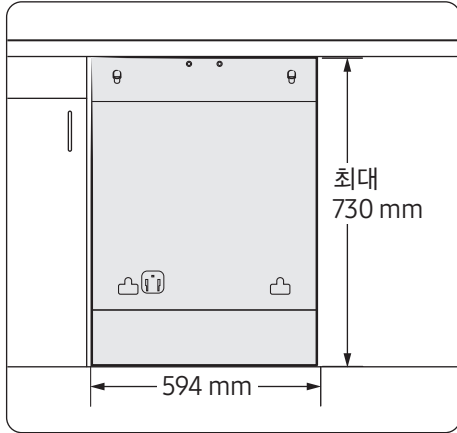


### 참고

수평 맞추기가 모두 끝나면, 식기세척기 문을 열고 단았을 때 식기세척기 문과 세척조 사이에 간섭이 있는지 확인하세요.

# 설치 전/후 주의사항

## 하부장 패널 준비하기



1. 식기세척기를 상판 아래로 완전히 밀어 넣으세요.

### 참고

하부장 도어 패널 권장 치수를 참고하세요.

높이	665 ~ 730 mm
폭	594 mm
두께	20 mm

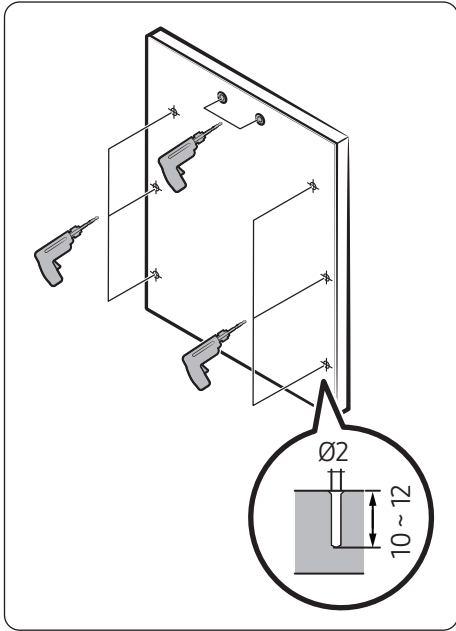
2. 식기세척기 문의 하부장 고정홀 위치를 정확하게 표시하세요.

### 참고

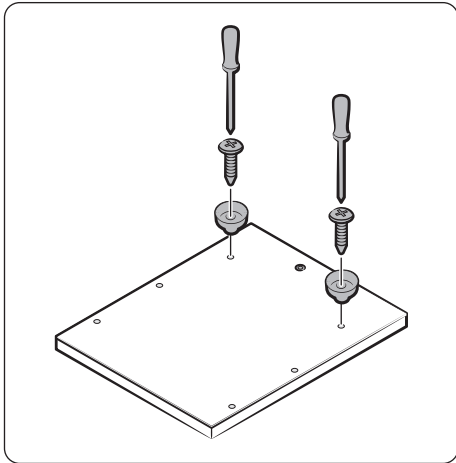
도면을 참조하세요. 도면의 실선은 도어의 크기입니다.

(ㄱ)	60 mm 이상
(ㄴ)	97.8 mm
(ㄷ)	337.5 mm
(ㄹ)	224.7 mm 이하
(ㅁ)	230 mm
(ㅂ)	283.5 mm
(ㅅ)	40 mm
(ㅇ)	15.4 mm





3. Ø2 드릴 비트로 고정홀 위치가 표시된 지점에 10 ~ 12 mm 깊이의 구멍을 미리 내세요.



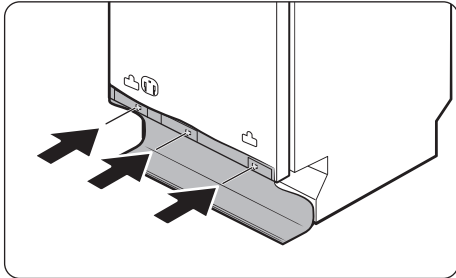
4. 제공된 Ø4 X 16 나사 2 개를 조여 하부장 패널 고정장치를 위쪽 부분에 부착하세요.

**⚠ 경고**

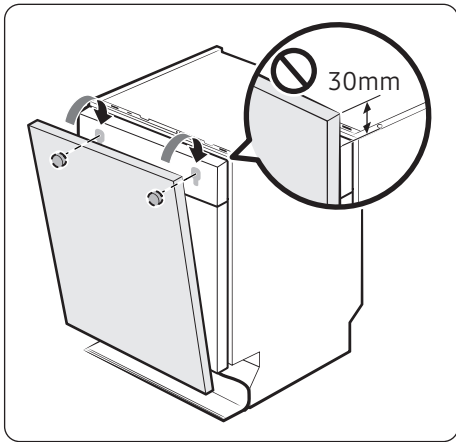
무게가 4 ~ 9 kg인 하부장 패널을 사용하세요.

# 설치 전/후 주의사항

## 하부장 패널 설치하기



1. 식기세척기 문 하단의 구멍 3 개에 하단 고무 덮개를 삽입 설치하세요.

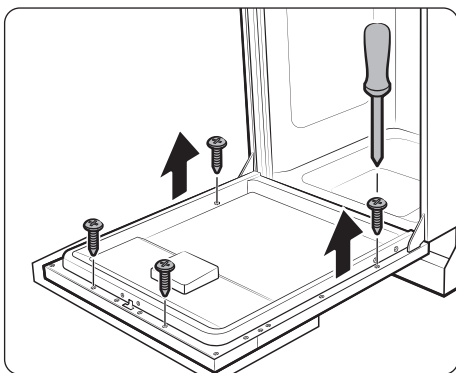


2. 하부장 패널의 고정장치를 식기세척기 문 상단의 구멍에 끼워 넣어 고정 시키세요.
  - 앞서 조립한 부품을 그림과 같이 식기세척기 문 상단의 구멍 안에 끼워 넣으세요.

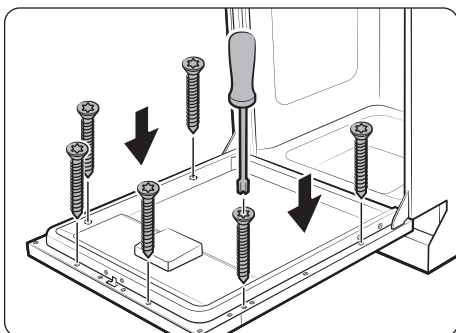
### ⚠ 주의

하부장 패널을 제품보다 30 mm 이상 높여서 장착하지 마세요.

- 식기세척기의 문을 열 때, 문이 열리면서 멈추지 않아 다칠 수 있으니 주의하세요.

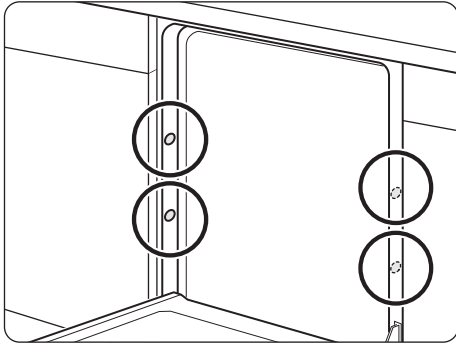


3. 하부장 패널이 장착된 식기세척기 문을 열고 나사 4 개를 제거하세요.

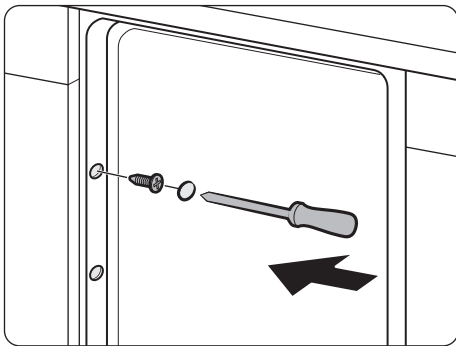


4. 제공된 Ø4 X 63 나사 6 개를 조여 하부장 패널과 식기세척기 문을 조립하세요.

## 식기세척기 고정하기



1. 표시된 4 곳에 Ø2 드릴 비트로 미리 10 ~ 12 mm 깊이의 나사 구멍을 낸 다음 제공된 Ø4 X 12 나사 4 개를 조여주세요.

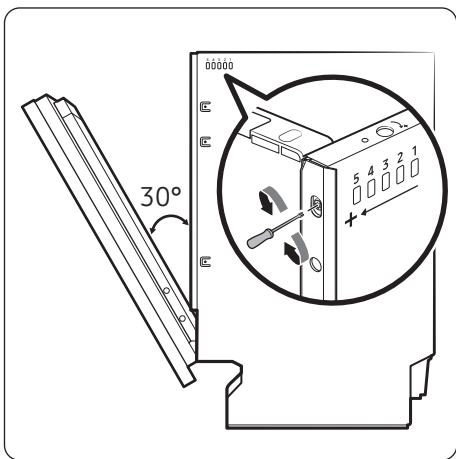


2. 나사를 조인 좌, 우 4 개의 구멍에 제공된 4 개의 플라스틱 캡을 조립하세요.

### ⚠ 경고

플라스틱 캡을 조립하지 않으면 누수에 의해 화재나 감전이 발생할 수 있습니다.

## 도어 스프링 장력 조절하기



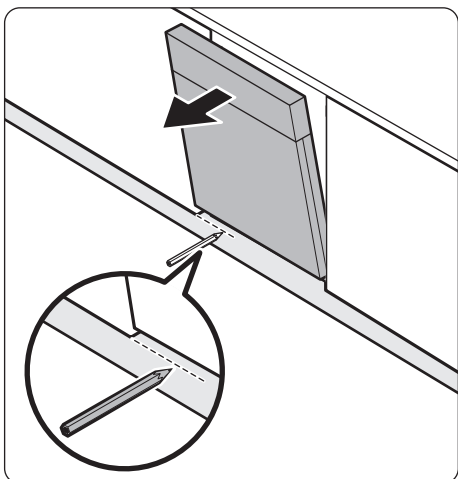
1. 식기세척기 문을 약 30 도 정도 열어 놓은 후 스프링 장력을 조절하세요.
  - 자동 문열림 거리는 도어 스프링 장력을 통해 조절할 수 있습니다.
  - 측면 하우징의 1~5 숫자를 참고하여 좌/우 장력을 같은 수준으로 맞추세요.

### ⚠ 주의

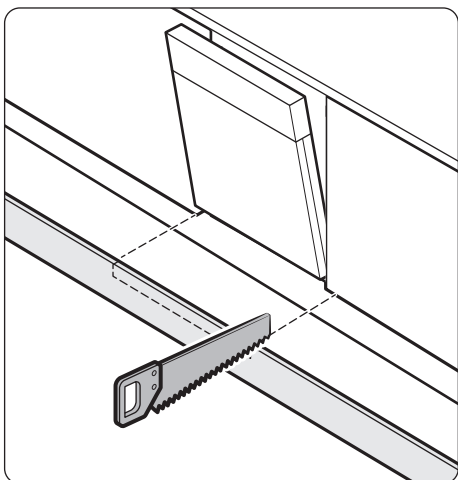
- 도어 판넬을 부착한 후 스프링 장력을 조절하세요.
- 시계방향으로 회전시키면 장력이 강해집니다.
- 식기세척기 문을 완전히 열어 놓은 채로 스프링 장력을 조절하지 마세요.
- 문 열림 거리가 90 ~ 160 mm가 되도록 장력을 조절하세요.

# 설치 전/후 주의사항

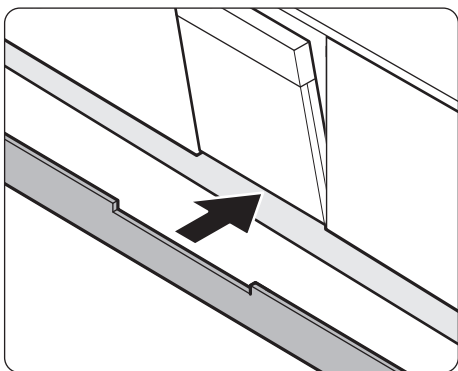
## 전체 걸레받이 설치하기



1. 식기세척기의 문을 열어 걸레받이와 간섭되는 부위를 표시해 주세요.

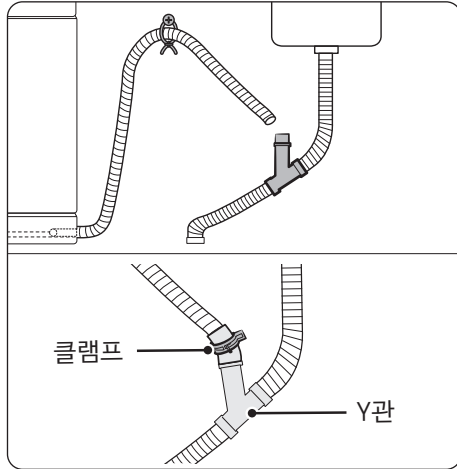


2. 걸레받이에 표시한 부위를 톱을 사용하여 절단하세요.

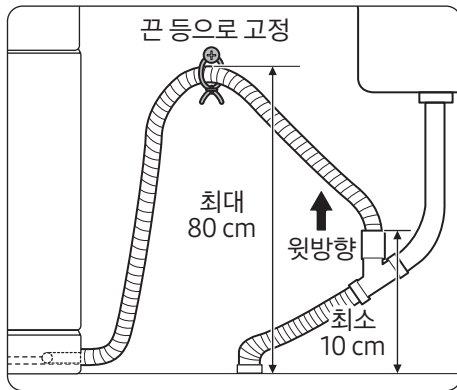


3. 절단한 걸레받이를 제품 하단에 밀어 넣어주세요. 식기세척기 문을 열고 닫을 때, 걸레받이와 간섭이 없는지 다시 한번 확인하세요.

## 배수관 연결하기



1. 싱크대 연결호스를 자르고 Y관을 연결하세요.
2. 식기세척기 배수관에 Y관을 연결하고 클램프를 체결하세요.



3. 배수관을 배수구에 연결하세요.

### ⚠ 경고

배수 도중 배수관이 움직이지 않도록 연결 시 주의하세요.

### 📖 참고

- 배수호스 길이는 최대 4.3 m까지 가능합니다.
- 배수호스 끝 단은 반드시 제품 바닥면으로부터 10 cm ~ 80 cm 위에 설치하셔야 합니다.

## 설치 완료하기

1. 식기세척기 문을 열고 모든 완충재, 종이 포장지, 불필요한 부품들을 제거하세요.
2. 설치 도중 꺼두었던 회로 차단기를 켜세요.
3. 식기세척기에 물이 공급되도록 급수 밸브를 여세요.
4. 식기세척기를 켜고 세척 코스를 선택하세요.

### ⚠ 경고

- 급수관과 배수 커넥터 양 끝에서 물이 새는지 확인하세요.
- 급/배수관이나 전원 코드가 꺾이거나 접혀있는지 확인하세요.

### 📖 참고

정상적으로 전원이 켜지고 식기세척기 작동 시 물이 새는지 확인하세요.

# 사용 전 알아보기

---

## 시작 버튼 잠김

---

초기 설치 시 "스마트 인스톨 자동모드"가 정상 종료되지 않았을 경우, 무효음과 함께 "스마트 인스톨을 완료한 후 사용하세요" 점검문자가 표시되며 [시작] 버튼이 동작하지 않습니다.  
이 경우, 스마트 인스톨 자동모드를 실행하여 정상적인 완료 여부를 확인해 주세요.  
(스마트 인스톨은 설치기사가 수행합니다.)

## 이물질 치우기

---

아래의 간단한 지침을 잘 준수하여 세척 효과를 높이고 에너지를 절약하세요.

### 경고

그릇에서 뼈, 과일씨 등의 음식물 찌꺼기와 이쑤시개, 종이 냅킨 등의 쓰레기를 치우세요.  
남아 있는 음식물이나 쓰레기는 그릇을 손상시키고, 소음을 발생시키며, 제품 고장의 원인이 됩니다.

### 주의

- 재, 모래, 왁스, 윤활유나 페인트 등이 칠해진 그릇은 세척하지 마세요.
  - 식기세척기를 손상시킬 수 있으며, 재는 녹지도 않고 제품 내부의 구멍에 침투할 수 있습니다.

---

## 식기세척기 사용 시 주의 사항

---

- 물/세제에 장시간 노출 시 손상이나 변형이 발생할 수 있는 그릇은 사용하지 마세요.
  - 구리, 놋쇠, 무쇠 냄비, 주석, 유기그릇, 놋그릇, 양은 냄비, 상아, 알루미늄 소재이거나 접착제를 사용한 제품
- 내열 기능이 없는 플라스틱
- 공예품, 골동품, 값비싼 꽃병, 장식용 유리제품
- 유약을 덧바른 컬러 제품
- 목재가 들어간 수저 및 식기류
- 섬세한 유리제품 또는 크리스탈 유리제품

### 주의

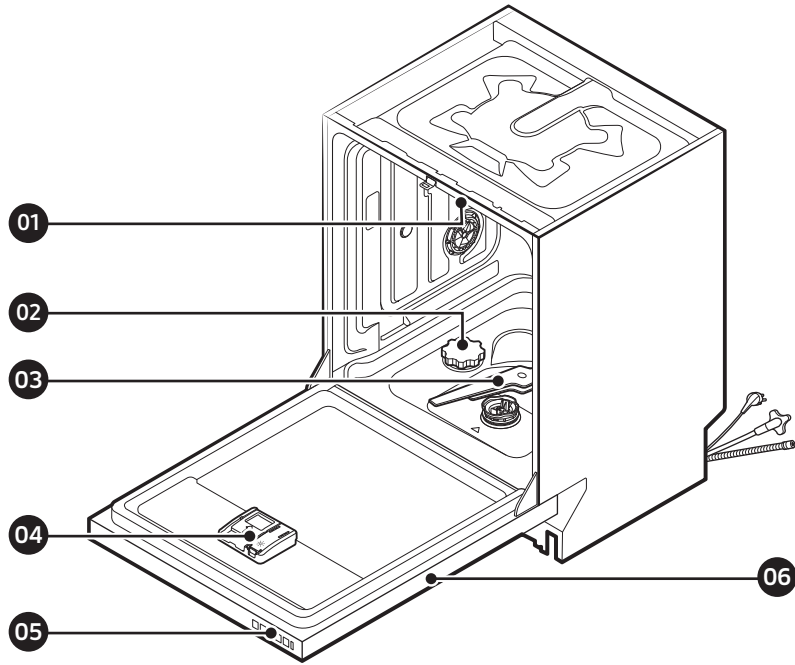
- 알루미늄 부품 (예: 그리스 필터)에는 절대 부식성 염기 세척제를 사용하지 마세요.
  - 제품을 손상시킬 수 있으며 극단적인 경우 심각한 화학적 반응을 초래합니다.
- 제조사가 식기세척기 사용 가능이라고 공고한 유리, 도자기, 수저 제품만 식기세척기로 세척하세요.
- 사용 전 식기세척기 사용이 가능한 제품인지 그릇에 표기된 문구를 확인해 주세요.
  - 코팅된 프라이팬, 냄비 및 전기밥솥 (코팅 특성에 따라 수명이 짧아질 수 있습니다.)
  - 내열냄비, 뚝배기 (표면 처리 방법에 따라 사용이 불가능할 수 있습니다.)
  - 플라스틱 손잡이가 달린 프라이팬, 냄비, 가위 등 (일부 부품이 손상될 수 있습니다.)
  - 표면에 인쇄가 있는 그릇 (텀블러, 접시류 등의 인쇄가 손상될 수 있습니다.)
  - 내열성이 없는 플라스틱, 실리콘류 (제품이 변형될 수 있습니다.)
  - 가위나 칼 등 날카로운 도구를 사용할 때에는 식기 바구니가 손상되지 않도록 주의해 주세요.

### 참고

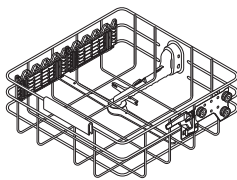
- 은식기는 유황 성분이 들어간 음식을 담으면 변색할 수 있는데, 이런 음식에는 달걀노른자, 양파, 마요네즈, 머스터드, 생선, 생선 젓갈 및 마리네이드 등이 있습니다.
- 유리제품은 자주 세척하면 혼탁 현상이 발생할 수 있습니다. 섬세한 유리제품이나 크리스탈 유리제품은 식기세척기로 세척하지 마세요.

# 제품 사용하기

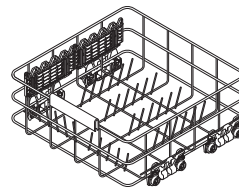
## 각 부분의 이름



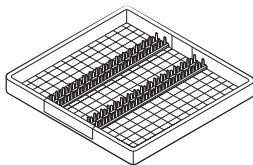
- |    |               |    |       |    |         |
|----|---------------|----|-------|----|---------|
| 01 | 상단 노즐         | 02 | 정수 필터 | 03 | 하단노즐    |
| 04 | 수동 세제함/자동 린스함 | 05 | 조작부   | 06 | 식기세척기 문 |



상단 식기 바구니



하단 식기 바구니



다용도 선반

### ⚠ 주의

식기세척기 포장을 뜯 다음에는 안전을 위해 아이들의 손이 닿지 않는 곳에 포장을 보관하세요.



## 세제와 린스 사용하기

### 수동 세제함 사용하기

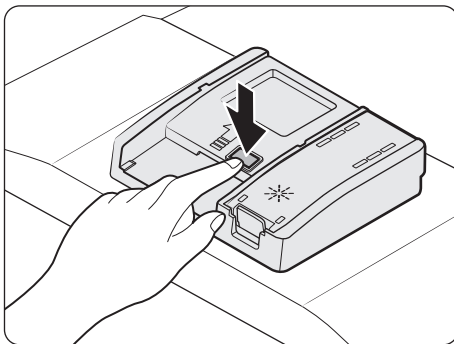
선택된 코스에 필요한 분량만큼의 세제만 넣어 세척 성능을 최적화해 주세요.

#### ⚠ 경고

식기세척기 전용 세제만 사용하세요. 일반 세제를 사용할 경우 거품이 너무 많이 생겨 세척력이 떨어지거나 누수가 발생할 수 있으며, 식기세척기가 고장 날 수 있습니다.

#### ⚠ 주의

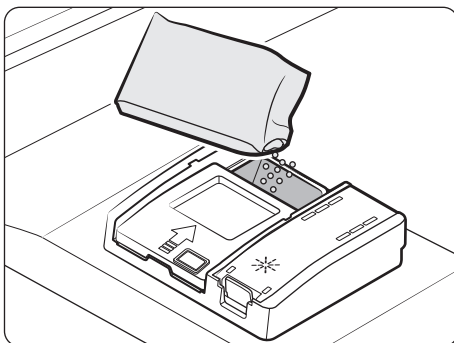
- 식기세척기 세제를 마시거나 세제에서 나오는 가스를 마시지 않도록 주의하세요.
  - 식기세척기 세제에는 호흡기 질환을 유발하는 자극제나 가성 화학물질이 포함되어 있을 수 있습니다.
  - 식기세척기 세제를 마셨거나 가스를 흡입한 경우 즉시 의사에게 진료받으세요.
- 식기세척기 세제를 어린이 손이 닿지 않는 곳에 보관하세요.



1. 수동 세제함의 열림 장치를 눌러 뚜껑을 여세요.

#### 📖 참고

세척 도중 뚜껑이 자동으로 열려 세제가 투입됩니다.



2. 세제함에 권장량만큼의 세제를 넣어주세요.

#### ⚠ 주의

- 세제 과다 사용 시 세척 완료 후에 세제함에 세제가 남을 수 있으니 적정량의 세제를 사용하세요.
- 수동 세제함은 가루/타블렛/젤 세제 전용입니다. 액체세제 사용 시 뚜껑 밖으로 흘러내릴 수 있어 사용을 권장하지 않습니다.
- 세제함에 물기가 남아있는 경우 세제가 붙어 제대로 투입되지 않을 수 있습니다. 물기를 제거한 후 세제를 넣어주세요.

#### 📖 참고

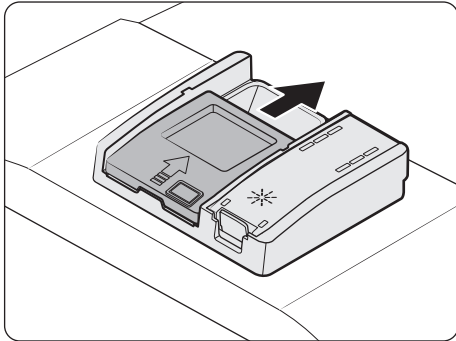
##### 오염량이 적은 경우

가루세제 10 ~ 20 g(세제함의 1/3 정도) 또는 고체세제 1/2 개

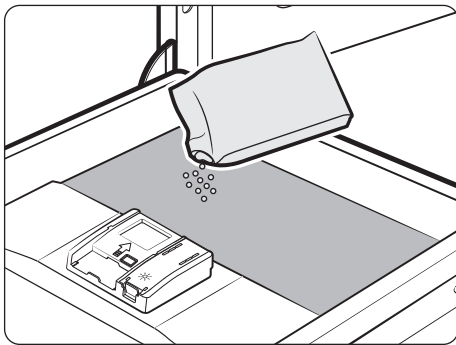
##### 오염량이 많은 경우

가루세제 20 ~ 30 g(세제함의 1/2 정도) 또는 고체세제 1 개

## 제품 사용하기



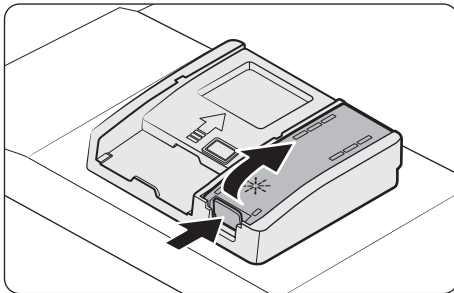
3. 뚜껑을 화살표 방향으로 밀어 닫아주세요.



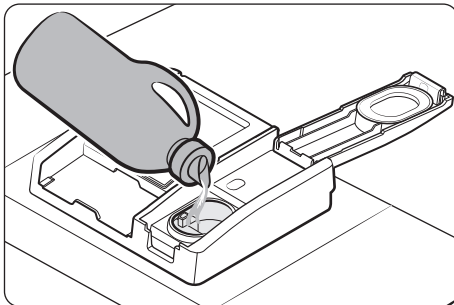
4. 식기가 매우 더러운 경우 세척력을 높이기 위해 식기세척기 문에 개별 세척 단계용으로 약간의 세제 (약 8 g)를 더 넣어주세요.

## 자동 린스함 사용하기

- 조작부에 린스 보충 표시가 켜지면 린스를 보충하세요.
- 구입하신 식기세척기에는 액상 린스만 사용할 수 있습니다.
- 가루형 린스를 사용할 경우 통입구가 막혀 식기세척기가 고장 나게 됩니다.
- 린스는 식기세척기의 건조력을 향상시킵니다.
- 사용 전 알아두기의 '린스 설정 모드'를 참고해 주세요.



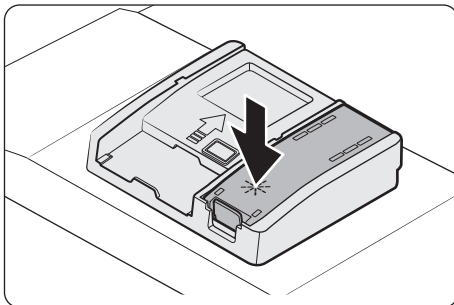
1. 자동 린스함의 뚜껑을 여세요.



2. 린스함에 린스를 "FILL" 표시까지 채우세요.

### ⚠ 경고

- 린스함에 세제를 넣지 마세요.
- 린스를 만수위 이상 채우지 마세요. 린스가 너무 많이 들어가면 세척 도중 흘러넘칠 수 있습니다.

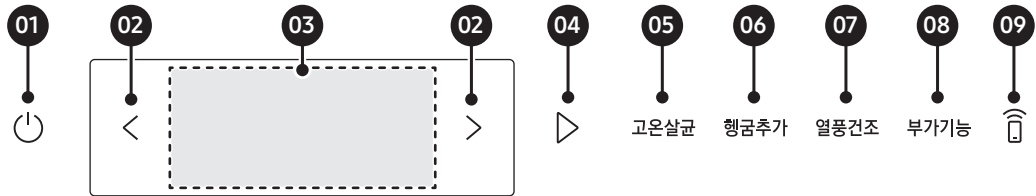


3. 린스함의 뚜껑을 눌러 닫으세요.

4. 린스는 자동으로 투입됩니다.

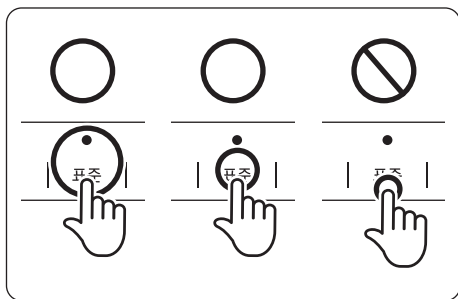
# 제품 사용하기

## 버튼의 기능 살펴보기



기능 명	설명
01 전원 버튼	<ul style="list-style-type: none"> <li>제품의 전원을 켜거나 끌 수 있습니다.</li> <li>전원이 켜진 상태에서 10 분간 다른 버튼의 조작이 없으면 자동으로 전원이 꺼집니다.</li> </ul>
02 좌 / 우 탐색 버튼	<ul style="list-style-type: none"> <li>기능을 선택할 때 사용합니다.</li> </ul>
03 표시부	<ul style="list-style-type: none"> <li>식기세척기 사용에 필요한 여러가지 정보 및 설정 메뉴를 표시합니다.</li> </ul>
04 시작 버튼	<ul style="list-style-type: none"> <li>코스를 시작하기 전에 <b>[시작]</b> 버튼을 누른 후 식기세척기 문을 닫으세요.             <ul style="list-style-type: none"> <li>현재 진행 중인 코스를 취소하고 식기세척기의 물을 배수시키려면 3 초간 <b>[시작]</b> 버튼을 눌러주세요.</li> <li>식기세척기를 재설정 한 후에 처음부터 다시 시작하세요.</li> </ul> </li> </ul> <p><b>참고</b></p> <ul style="list-style-type: none"> <li>코스를 시작하기 전에 옵션을 선택할 수 있습니다.</li> <li>옵션을 선택한 다음 코스를 변경할 경우 원래 선택되었던 옵션이 취소됩니다.</li> </ul>
05 고온살균 버튼	<ul style="list-style-type: none"> <li>고온살균 옵션을 선택하면 세척 및 행굼 온도가 최대 75 °C까지 상승됩니다. 이 옵션은 표준 코스에서 살균효과를 검증받았습니다. (대장균, 살모넬라, 리스테리아에서 99.999% 살균효과 있음)             <ul style="list-style-type: none"> <li>예외 코스: 젓병살균, 통살균, 유리잔, 플라스틱, 건조단독, 찬물행굼</li> </ul> </li> </ul>
06 행굼추가 버튼	<ul style="list-style-type: none"> <li>행굼추가 옵션을 선택하면 행굼 행정이 1 회 추가됩니다.             <ul style="list-style-type: none"> <li>예외 코스: 건조단독, 통살균</li> </ul> </li> </ul>

기능 명	설 명
07 열풍건조 버튼	<ul style="list-style-type: none"> <li>열풍건조 옵션은 고온의 열풍으로 그릇을 건조해 줍니다. <ul style="list-style-type: none"> <li>예외 코스: 젓병살균, 통살균, 건조단독, 찬물헹굼</li> </ul> </li> <li>열풍건조 옵션은 (MAX/강력/일반) 3 단계로 건조 강도를 선택할 수 있습니다. <ul style="list-style-type: none"> <li>[열풍건조] 버튼을 눌러서 MAX &gt; 강력 &gt; 일반 &gt; 옵션 해제 순서로 변경 가능합니다.</li> <li>MAX 선택 시 건조시간이 가장 길게 설정됩니다.</li> </ul> </li> </ul> <p><b>⚠ 주의</b></p> <ul style="list-style-type: none"> <li>열풍건조 동작 중에는 내부가 고온으로 유지됩니다. 문을 열거나 내부의 그릇 및 우측 하단의 열풍 출구를 만지지 마세요.</li> <li>열풍 출구가 그릇으로 막히지 않도록 주의해 주세요. 출구가 막혀있는 경우 열풍 순환이 원활하지 않을 수 있습니다.</li> <li>열에 약한 플라스틱 그릇은 열풍 출구에 가까이 두지 마세요.</li> <li>건조력 향상을 위해 열풍건조 옵션 사용 시에도 린스 사용을 권장합니다.</li> </ul>
08 부가기능 버튼	<ul style="list-style-type: none"> <li>린스 투입량, 필터 초기화, 자동 열림 건조, 잠금, 소리, 언어 설정, Wi-Fi를 설정할 수 있습니다.</li> </ul>
09 스마트 컨트롤 버튼	<ul style="list-style-type: none"> <li>스마트 컨트롤을 사용하면 원격으로 제품의 동작을 확인할 수 있습니다.</li> <li>일부 제품은 [시작] 버튼을 누르면 스마트 컨트롤 기능이 활성화 됩니다.</li> </ul>



### 📖 참고

- 터치패드의 반응 감도를 유지하기 위해 아래 지침을 준수하세요.
  - 한 손가락으로 키패드 중앙을 터치하되 밀지 마세요.
  - 부드러운 젓은 천으로 터치 조작부 표면을 정기적으로 청소해 주세요.
  - 지정된 경우를 제외하고 키패드는 한 번에 하나만 터치하세요.

# 제품 사용하기

---

## 처음 식기세척기 사용 시 알아두기

---

### 처음 전원을 켰을 때

처음 전원을 켜면 식기세척기 사용을 위한 가이드 메시지 "**반가워요!**"가 안내되며 처음 행정이 완료된 이후에는 팝업이 뜨지 않습니다.

### 참고

팝업 화면은 [시작] 버튼을 눌러 빠르게 넘길 수 있습니다.

### 쉬운 셋업 추천 가이드

쉬운 셋업 이력이 없는 상태에서 전원을 켜면 표시되는 가이드입니다.

- 행정 종료 20 회마다 전원을 켤 때 표시됩니다.
- 2 개의 가이드 중 하나가 번갈아 가며 표시됩니다.

### 홈케어 매니저 (기기 관리 알람)

안심하고 사용할 수 있도록 기기의 현재 상태를 자세히 알려줍니다.

또한 SmartThings 앱에 기기를 등록하면 관리 방법 및 예러 해결 방법에 대해 상세하게 확인할 수 있습니다.

## 세척 코스 살펴보기

코스	설명
표준	<ul style="list-style-type: none"> <li>일반적인 식사 후의 그릇을 세척할 때 사용하는 코스입니다.</li> </ul>
시맛춤	<ul style="list-style-type: none"> <li>식기의 오염도를 분석해 알맞은 세척 코스로 세척 시간 및 온도가 자동 설정됩니다.</li> </ul>
에코	<ul style="list-style-type: none"> <li>일반적인 식사 후의 그릇을 적은 에너지를 사용하여 세척하는 코스입니다.</li> <li>표준 코스보다 동작 시간은 길지만 에너지를 적게 사용합니다.</li> </ul>
강력	<ul style="list-style-type: none"> <li>음식물이 말라붙은 식기, 매우 더러운 그릇, 냄비, 기름기가 많은 식기 등의 세척에 적합합니다.</li> </ul>
스팀볼림	<ul style="list-style-type: none"> <li>고온 스팀으로 불려 식기를 더 깔끔하게 세척하는 코스입니다.</li> </ul>
야간 저소음	<ul style="list-style-type: none"> <li>일반적인 식사 후의 그릇을 조용하게 세척할 때 사용하는 코스입니다.</li> <li>표준 코스보다 동작 시간은 길지만 더 조용합니다.</li> </ul>
상단급속	<ul style="list-style-type: none"> <li>오염량이 적은 컵이나 접시를 빠르게 세척할 때 적합합니다.</li> <li>상단 및 최상단 식기 바구니에만 그릇을 넣어주세요.</li> </ul>
젓병살균	<ul style="list-style-type: none"> <li>75 °C 행굼에 열풍건조로 그릇을 살균하고 건조할 때 적합합니다.</li> <li>젓병살균 코스는 살균 효과를 검증 받았습니다.</li> <li>세제와 린스는 투입되지 않습니다.</li> </ul>
행굼건조	<ul style="list-style-type: none"> <li>세척 없이 고온수로 1 회 행굼과 건조를 진행하는 코스입니다.</li> </ul>
냄비 및 프라이팬 (제트샷)	<ul style="list-style-type: none"> <li>오염이 심한 조리도구를 깨끗하게 세척할 때 사용하는 코스입니다.</li> <li>조리도구는 하단 바구니 왼쪽에 두고 세척할 부분의 면이 아래로 향하게 놓은 후 사용하세요.</li> </ul>
유리잔	<ul style="list-style-type: none"> <li>깨지기 쉬운 유리 식기를 섬세하게</li> </ul>
플라스틱	<ul style="list-style-type: none"> <li>미온수로 플라스틱 식기의 변형이 없게 세척할 때 사용하는 코스입니다.</li> </ul>
찬물행굼	<ul style="list-style-type: none"> <li>세척없이 찬물로 가볍게 행굼만 할때 사용하는 코스입니다.</li> </ul>
건조단독	<ul style="list-style-type: none"> <li>세척과 행굼 없이 열풍으로 따뜻하게 건조만 하는 코스입니다.</li> </ul>
통살균	<ul style="list-style-type: none"> <li>식기세척기 내부를 청결하게 세척하는 코스입니다.</li> </ul>

# 제품 사용하기

---

## 부가기능 이용하기

---

- 식기세척기 전원을 켜고 [좌/우 탐색] 버튼을 눌러 부가기능 모드를 선택합니다.
- [시작] 버튼을 눌러 필요한 기능을 선택하고 설정할 수 있습니다.

### 예약 모드

- 부가기능 모드에서 [좌/우 탐색] 버튼을 눌러 예약 모드를 선택합니다.
- 최대 24 시간까지 한 시간 간격으로 예약할 수 있습니다.
- 예약 대기 시간을 늘리려면 [좌/우 탐색] 버튼을 눌러 원하는 시간만큼 설정하세요.
- 예약 시간을 설정한 다음 [시작] 버튼을 누르고 식기세척기 문을 닫으면 코스가 시작됩니다.
- 식기세척기가 작동되고 나서 예약 시간을 변경하려면 [전원] 버튼을 눌러 제품을 꺼주세요. 다시 켜고 코스를 새로 선택한 후 예약 시간을 재설정 하세요.

### 린스 투입량 모드

- 부가기능 모드에서 [좌/우 탐색] 버튼을 눌러 린스 투입량 모드를 선택합니다.
- 꺼짐~매우 많이까지 선택할 수 있습니다. 초기에는 보통으로 설정되어 있습니다.
- 원하는 투입량을 선택하고 [시작] 버튼을 누르면 설정이 완료됩니다.

### 필터 초기화 모드 (정수 필터 사용 모델에 한함)

- 부가기능 모드에서 [좌/우 탐색] 버튼을 눌러 필터 초기화 모드를 선택합니다.
- [시작] 버튼을 누르면 초기화가 가능합니다.

### 자동 열림 건조

- 부가기능 모드에서 [좌/우 탐색] 버튼을 눌러 자동 열림 건조 모드를 선택합니다.
- 꺼짐/꺼짐 선택 후 [시작] 버튼을 누르면 설정이 완료됩니다.

### 참고

- “자동 열림 건조 모드” 설정을 변경하면 세척 후 그릇 건조 상태에 영향을 줄 수 있습니다.
- “꺼짐” 으로 설정하면 그릇이 더 잘 건조됩니다.

### 잠금 모드

- 부가기능 모드에서 [좌/우 탐색] 버튼을 눌러 잠금 모드를 선택합니다.
- 꺼짐/꺼짐 선택 후 [시작] 버튼을 누르면 설정이 완료됩니다.



---

### AI 맞춤 추천 모드

자주 사용하는 코스를 편리하게! 식기세척기 사용 시 자주 사용하는 코스와 옵션을 기억하여 편리하게 사용할 수 있습니다. 사용하는 빈도에 따라 순서대로 저장됩니다.

- 부가기능 모드에서 [좌/우 탐색] 버튼을 눌러 AI 추천 모드를 선택합니다.
- 켜짐/꺼짐 선택 후 [시작] 버튼을 누르면 설정이 완료됩니다.
  - 기본 설정은 켜진 상태입니다.
  - 해당 기능을 사용하지 않으려면 꺼짐을 선택하여 설정하세요.
- 해당 기능을 해제 후 다시 사용하는 경우, 해제 전 저장된 코스, 옵션의 학습 정보는 초기화됩니다.

### 소리 모드

- 부가기능 모드에서 [좌/우 탐색] 버튼을 눌러 소리 모드를 선택합니다.
- 켜짐/꺼짐 선택 후 [시작] 버튼을 누르면 설정이 완료됩니다.

### 언어 설정 모드

- 부가기능 모드에서 [좌/우 탐색] 버튼을 눌러 언어 설정 모드를 선택합니다.
- [좌/우 탐색] 버튼을 눌러 원하는 언어를 선택할 수 있습니다.
- 원하는 언어 선택 후 [시작] 버튼을 누르면 설정이 완료됩니다.

### Wi-Fi 모드

- 부가기능 모드에서 [좌/우 탐색] 버튼을 눌러 Wi-Fi 모드를 선택합니다.
- 켜짐/꺼짐 선택 후 [시작] 버튼을 누르면 설정이 완료됩니다.

### 설정 초기화 모드

- 부가기능 모드에서 [좌/우 탐색] 버튼을 눌러 설정 초기화 모드를 선택합니다.
- [시작] 버튼을 눌러 설정을 초기화 하면 모든 설정이 처음으로 돌아갑니다.

# 제품 사용하기

## 세척 코스 표

코스명	자동 / AI 맞춤	표준	에코	강력	스팀볼림	야간 저소음	상단급속
식기 오염 정도	매우 적음 ~ 많음	보통	보통	많음	많음	보통	보통
세척 순서	애벌 세척 → 본세척 → 행굼 → 행굼 → 온수행굼 → 건조 → 완료	본세척 → 행굼 → 행굼 → 온수행굼 → 건조 → 완료	본세척 → 행굼 → 행굼 → 온수행굼 → 건조 → 완료	애벌 세척 → 본세척 → 행굼 → 행굼 → 온수행굼 → 건조 → 완료	애벌 세척 → 본세척 → 행굼 → 행굼 → 온수행굼 → 건조 → 완료	본세척 → 행굼 → 행굼 → 온수행굼 → 건조 → 완료	본세척 → 행굼 → 온수행굼 → 건조 → 완료
물 소비량 (L)	13.0 ~ 16.2	14.0	12.4	16.6	16.8	10.9	9.2
세척 온도 (°C)	55 ~ 65	59	53	65	65	60	55
행굼 온도 (°C)	55 ~ 60	56	52	65	72	68	52
코스 시간 (분)	74 ~ 107	55	104	97	125	112	29
코스명	젓병살균	통살균	유리잔	플라스틱	행굼 건조	건조 단독	찬물행굼
식기 오염 정도	없음	없음	적음	적음	적음	없음	없음
세척 순서	온수행굼 → 건조 → 완료	본세척 → 행굼 → 행굼 → 온수행굼 → 건조 → 완료	본세척 → 행굼 → 행굼 → 온수행굼 → 건조 → 완료	본세척 → 행굼 → 행굼 → 온수행굼 → 건조 → 완료	온수행굼 → 건조 → 완료	건조 → 완료	행굼 → 완료
물 소비량 (L)	4.5	13.4	12.8	15.1	4.0	-	4.0
세척 온도 (°C)	-	75	50	60	-	-	-
행굼 온도 (°C)	75	65	55	60	68	-	-
코스 시간 (분)	148	116	69	92	60	82	11

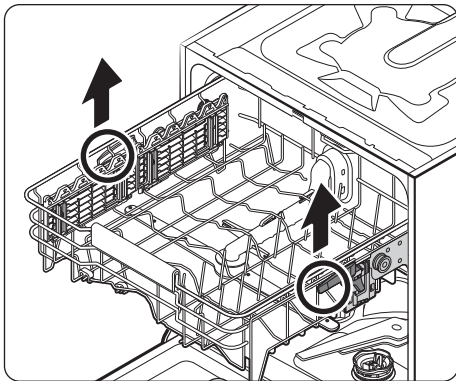
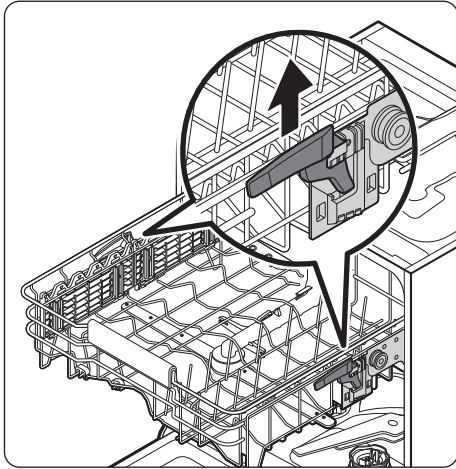
### 참고

- 공용 설명서로 코스 종류는 모델마다 차이가 있을 수 있습니다.
- 세척 시간, 전력 및 물 소비량은 추가한 옵션, 수온, 그릇의 양 등 사용 환경에 따라 달라질 수 있습니다.
- 그릇이 더 잘 건조될 수 있도록 코스가 완료되기 약 1 ~ 15 분 정도 전에 식기세척기 문이 열리며 열풍건조 옵션에서는 문이 열린 이후 내부 습기가 더 잘 배출될 수 있도록 약 10 분 ~ 20 분 정도 팬이 동작합니다.
- 코스의 동작이 완료된 다음 1 ~ 2 시간 정도 습기가 빠져나갈 수 있도록 해주세요.  
그릇의 남은 물기가 자연스럽게 건조됩니다.

## 그릇 넣고 사용하기

### 상단 식기 바구니 높이 조정하기

하단 식기 바구니에 큰 그릇을 넣기 위해 상단 식기 바구니의 높이를 조정할 수 있습니다.



1. 상단 식기 바구니 높이를 낮추려면 상단 식기 바구니 양쪽에 있는 조정 핸들을 당긴 다음, 양쪽에서 동시에 상단 식기 바구니를 아래쪽으로 살짝 밀어주세요.

2. 상단 식기 바구니를 위로 올리려면 상단 식기 바구니의 양쪽을 그냥 위로 당겨주세요. 조정 핸들이 걸쇠를 들어 올리고 상단 식기 바구니는 위쪽으로 이동합니다.

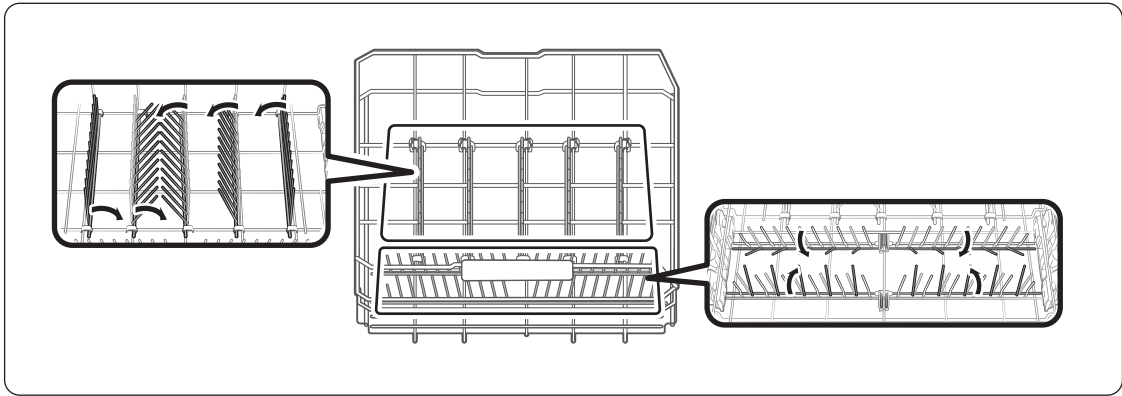
#### ⚠ 경고

- 식기 바구니에 그릇을 넣기 전에 상단 식기 바구니의 높이를 조정하는 것이 좋습니다. 그릇을 넣은 다음에 식기 바구니 높이를 조정하려다 그릇이 손상될 수 있습니다. 좌, 우 핸들을 함께 조정하지 않으면 식기세척기 문이 제대로 닫히지 않을 수 있습니다.
- 세척조에서 완전히 나올 때까지 상단 식기 바구니를 잡아당긴 다음 높이를 조정하세요.

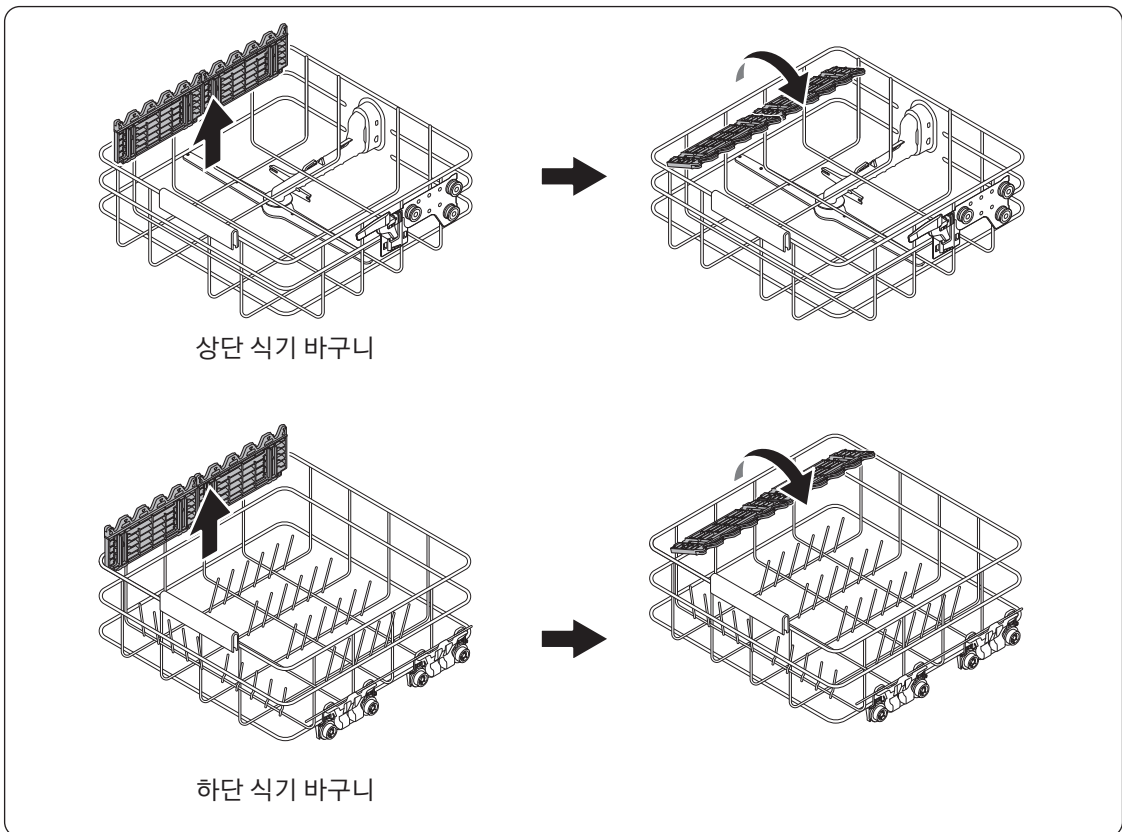
# 제품 사용하기

## 하단 식기 바구니 접시꽂이 조정하기

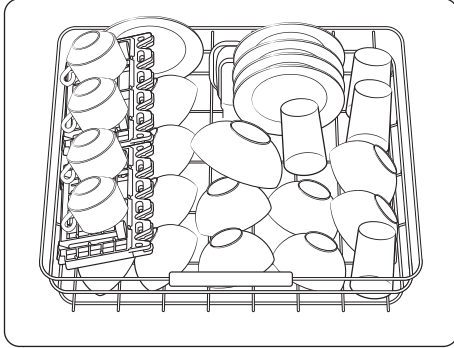
하단 식기 바구니에 와인잔, 냄비, 프라이팬, 국그릇 등을 넣기 위해 접시꽂이를 높힐 수 있습니다.



## 상단 및 하단 식기 바구니 와인잔 걸이 조정하기

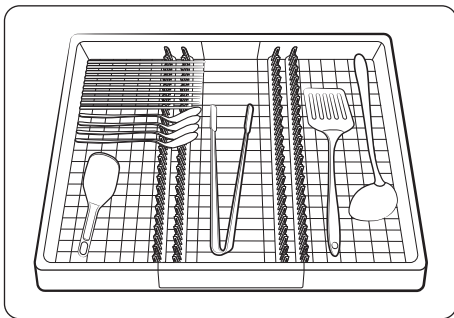


## 상단 식기 바구니에 식기 넣기

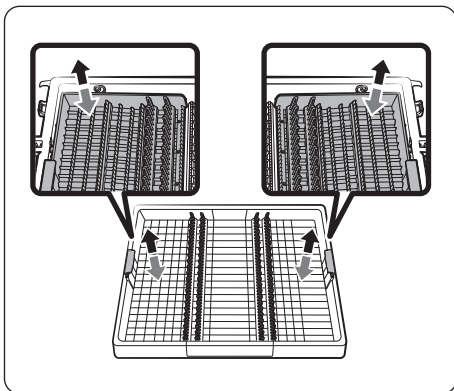


- 상단 식기 바구니는 작은 접시, 머그잔, 유리잔, '식기세척기 사용 가능'이라고 표시된 플라스틱 식기용으로 설계되었습니다. 식기세척기에 표면이 한쪽으로 가지런하게 향하도록 접시를 넣으세요.
- 식기를 넣을 때 상단 식기 바구니를 충분히 밖으로 당겨 꺼낸 상태에서 그릇을 넣어야 제품 상단부에 부딪히지 않고 넣을 수 있습니다.
- 밥그릇은 식기 바구니 왼편 밥그릇 거치대를 세워 놓으면 세척 및 건조에 유리합니다.

## 다용도 선반 활용하기



- 다용도 선반은 국자, 주걱, 수저류를 사용하기에 적합합니다.
- 얇고 작은 수저류는 가운데 플라스틱 바구니에 넣는 것이 좋습니다.



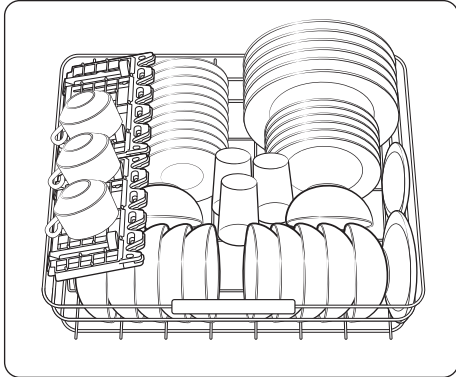
- 다용도 선반은 식기의 종류에 따라 그림과 같이 상하로 조정이 가능합니다.

### ⚠ 주의

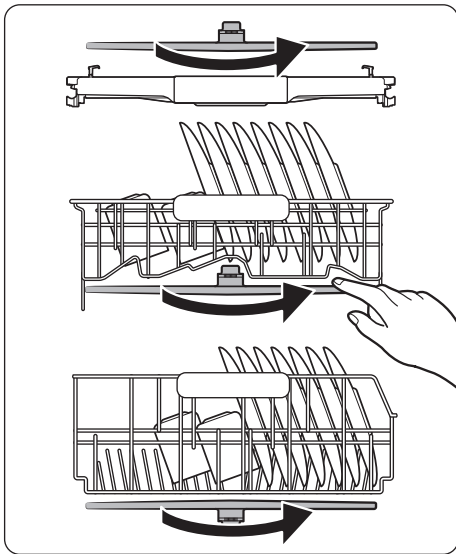
큰 국자나, 주걱이 상단 노즐과 간섭이 있지 않는지 한 번 더 확인하세요.

# 제품 사용하기

## 하단 식기 바구니에 그릇 넣기

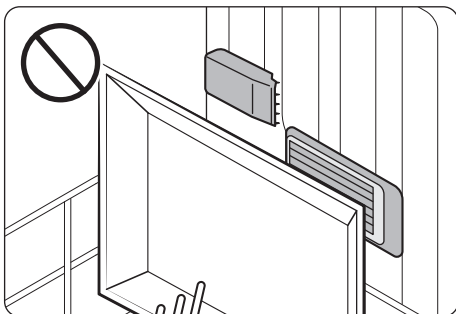


- 하단 식기 바구니는 냄비, 프라이팬 등의 취사도구나 크거나 긴 식기류를 사용하기에 적합합니다.
- 컵, 기다란 유리잔, 작은 접시 등은 상단 식기 바구니에 넣는 것이 좋습니다.



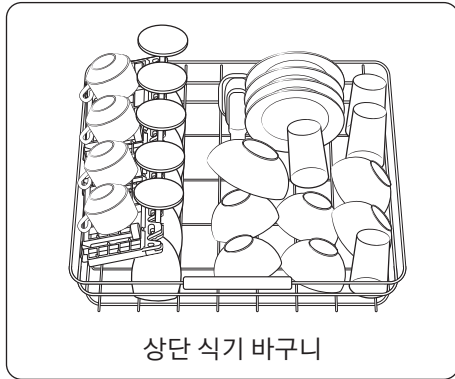
### ⚠ 주의

- 바구니에 놓인 식기들이 노즐의 회전을 방해하지 않게 하세요.
  - 손으로 모든 노즐의 회전을 확인하세요.

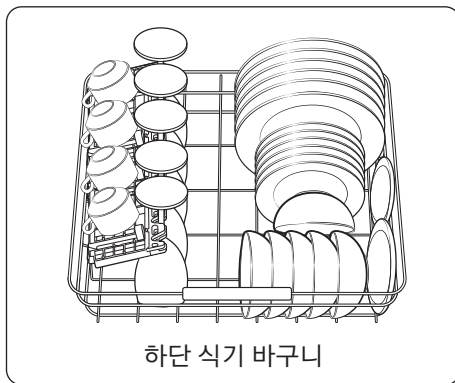


- 하단 식기 바구니 오른 편의 열풍 출구가 그릇으로 막히지 않도록 주의해 주세요. 출구가 막혀있는 경우 열풍 순환이 원활하지 않을 수 있습니다.
- 열에 약한 플라스틱 그릇은 열풍 출구에 가까이 두지 마세요.

## 와인잔 놓기



- 상단 및 하단 식기 바구니의 왼쪽에 부착되어 있는 와인잔 걸이를 사용하여 와인잔을 바구니에 넣습니다.
- 와인잔의 손잡이 부분 및 림 부분을 와인잔 걸이 및 접시꽃이에 고정하여 넣는 것이 좋습니다.



# 청소 및 관리하기

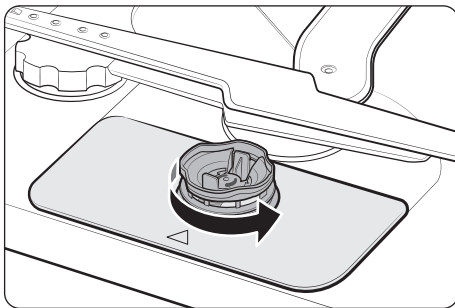
## 세척조 청소하기

- 내부에 기름때나 이물이 있는 경우 젖은 천으로 닦아 주거나 세제통에 세제를 채운 후 통살균 코스를 작동시켜 주세요.
- 내부에 악취가 날 경우 식기세척기 내부를 비우고 세제를 넣지 않은 상태에서 식기 바구니에 식초를 채운 작은 그릇을 놓은 후 통살균 코스를 작동시켜 주세요.
- 세척조 내부에 석회 자국이나 하얀 얼룩이 있는 경우 식기세척기 내부를 비우고 세제함에 구연산을 채우거나 식기 바구니에 라임 주스를 채운 작은 그릇을 올려놓은 후 통살균 코스를 작동시켜 주세요.

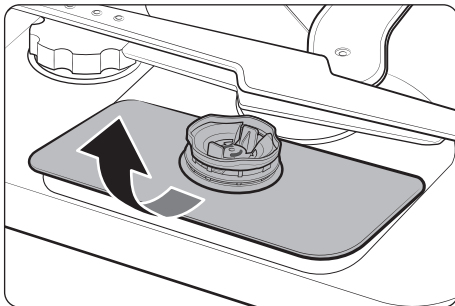
### ⚠ 경고

전면의 고무 패킹은 분리하지 마세요. 고무 패킹을 분리하면 식기세척기에 누수가 발생하거나 식기세척기가 고장 날 수 있습니다.

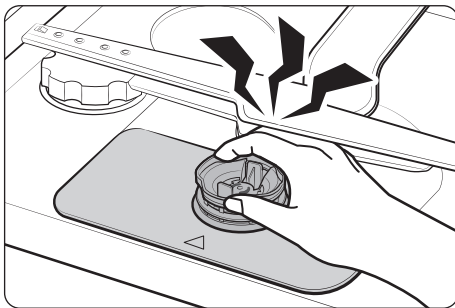
## 필터 청소하기



1. 식기세척기의 전원을 꺼주세요.
2. Coarse 필터를 시계 반대 방향으로 돌리세요.



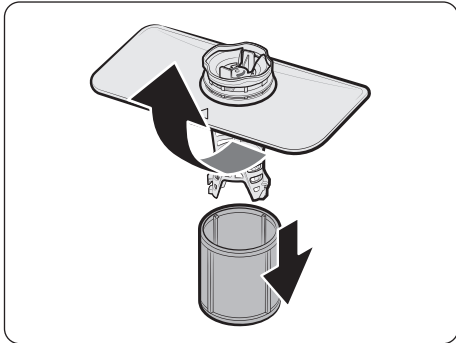
3. Fine + Coarse 필터를 들어 올려 빼세요.



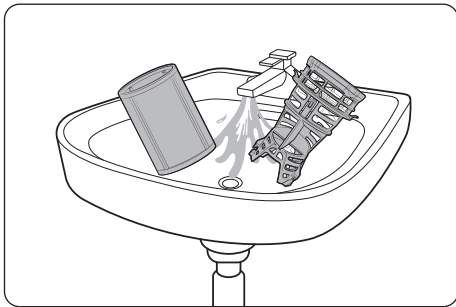
### ⚠ 주의

필터를 분리할 때 하단 노즐과 필터 사이에 손가락이 끼일 수 있습니다.

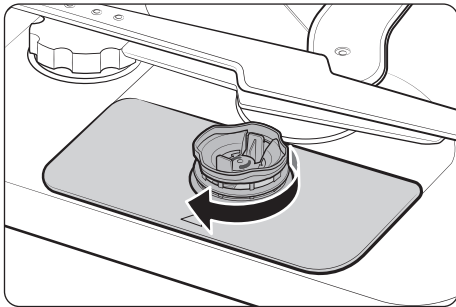
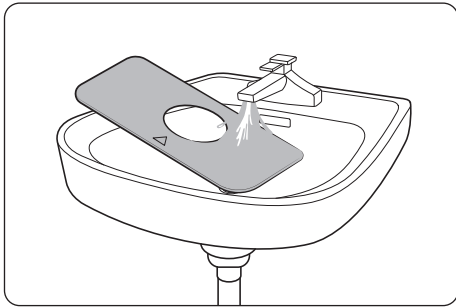




4. Micro 필터를 분리하세요.



5. Micro 필터, Fine + Coarse 필터에 남은 먼지나 잔여물을 제거하고 흐르는 물에 청소한 후 잘 말려주세요.



6. Micro 필터를 먼저 조립한 후 Coarse 필터를 시계 방향으로 돌려 조립해 주세요.

**⚠ 경고**

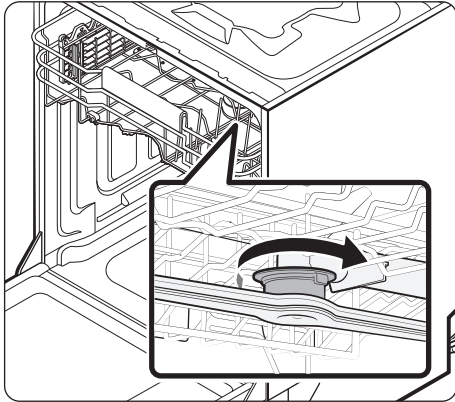
필터를 제대로 조립하지 않으면 필터가 찌꺼기를 거를 수 없으므로 세척력이 떨어집니다.

# 청소 및 관리하기

## 노즐 청소하기

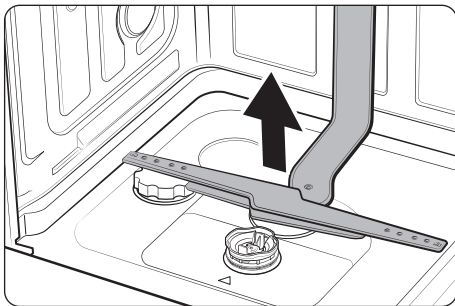
식기세척기의 세척력이 비정상이거나 노즐이 막힌 것 같다면 노즐을 청소해 주세요. 노즐을 분리할 때 부러지지 않게 조심하세요.

### 중단 노즐



1. 중단 식기 바구니를 앞으로 당기세요.
2. 노즐 구멍이 음식물 찌꺼기로 막혀있는지 점검하세요.
3. 청소가 필요하다면 노즐을 분리하세요.
4. 노즐 뚜껑을 시계방향으로 돌려서 푼 다음, 노즐을 분리하세요.
5. 흐르는 물에 노즐을 청소해 주세요.  
다시 끼워 넣은 후 노즐 뚜껑을 반시계 방향으로 돌려 노즐에 조립하세요.
6. 노즐을 손으로 돌려보고 제대로 끼워졌는지 확인하세요.

### 하단 노즐 및 집중 세척 노즐



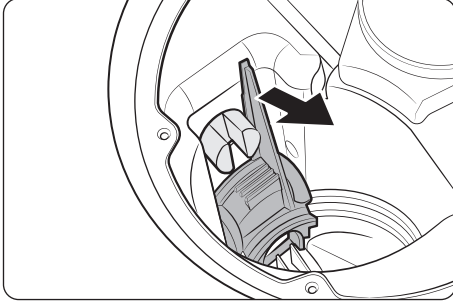
1. 하단 식기 바구니를 앞으로 당기세요.
2. 노즐 구멍이 음식물 찌꺼기로 막혀있는지 점검하세요.
3. 청소가 필요하다면 노즐을 분리하세요.
4. 흐르는 물에 노즐을 청소해 주세요.  
다시 끼워 넣은 후 노즐을 손으로 돌려보고 제대로 끼워졌는지 확인하세요.

---

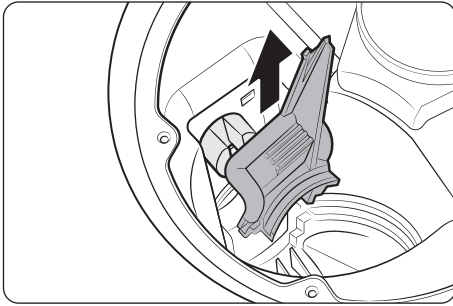
## 배수 모터 청소하기

---

5C 점검문자가 발생한 경우 배수 모터에 이물질이 끼어 있을 수 있습니다.



1. 식기세척기의 전원을 꺼주세요.
2. 하단 식기 바구니를 꺼내세요.
3. '필터 청소하기'를 참고하여 필터를 빼주세요.
4. 그림을 참고하여 배수 모터 커버를 빼주세요.
5. 펌프 날개에 걸린 이물질을 제거해 주세요.
6. 배수 모터 커버를 '딸깍' 소리가 날 때 까지 밀어 넣어 조립해 주세요.



---

## 식기세척기 보관하기

---

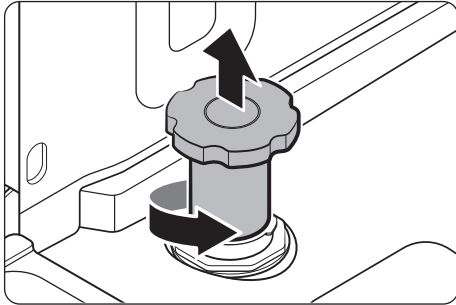
- 식기세척기를 오래 보관해야 할 때는 우선 완전히 배수한 후 급/배수관을 분리하세요.
- 급/배수관과 내부 구성품에 물기가 남은 상태에서 식기세척기를 보관하면 식기세척기가 손상될 수 있습니다.

# 청소 및 관리하기

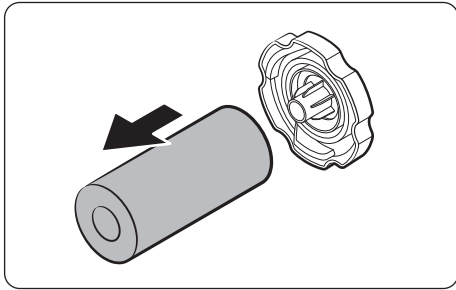
## 정수 필터 교체하기(내장형 정수 필터 적용 모델에 한함)

정수 필터 사용 1년 경과 또는 세척 횟수 약 380회 사용 후 필터를 교체해 주세요.  
서비스나 교환용 필터는 삼성전자(Dacor) 매장이거나 삼성전자 홈페이지(www.samsung.com)에서 구입 가능합니다.

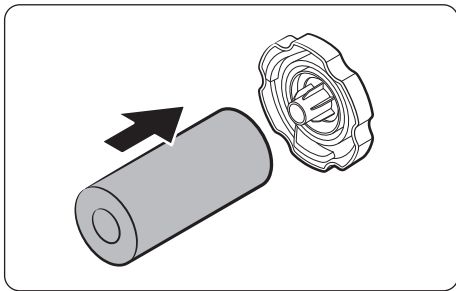
### 필터 분리



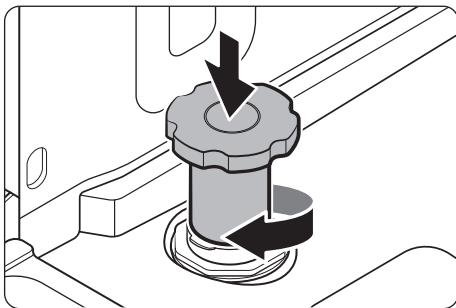
1. 하단 식기 바구니를 앞으로 당기세요.
2. 필터 캡을 반시계 방향으로 돌린 후 위로 당기세요.
3. 필터 캡에 조립되어 있는 원통형 필터를 분리해 주세요.



### 필터 조립



1. 교체할 원통형 필터를 필터 캡에 조립해 주세요.
2. 새 필터가 조립된 필터 캡을 필터 케이스에 삽입 후 시계 방향으로 돌려 조립하세요.
3. 필터 캡 조립이 완료되면 하단 식기 바구니를 안쪽으로 밀어 넣어주세요.
4. [부가기능] 버튼을 누른 후, 필터 초기화 메뉴에서 [시작] 버튼을 눌러 초기화 시켜주세요.



### ⚠ 주의

- 반드시 필터 캡을 끝까지 돌려 조립해 주세요.
  - 필터가 오염될 수 있습니다.

# 고장신고 전 확인하기

## 기본사항 확인하기

### 연결 확인하기

- 전원 플러그를 연결하였나요?
- 급수 연결기의 잠금 밸브가 열려 있나요?
- 배수호스를 배수구에서 빠지지 않게 연결하였나요?

### 거름망 확인하기

- 문을 연 다음 찌꺼기 거름망이 청소 후 제대로 조립되어 있는지 확인해 주세요.
- 손잡이를 위로 살짝 올려 보았을 때 움직임이 없어야 합니다.

### 음식물 찌꺼기 제거하기

거름망이 막힐 만한 덩어리가 큰 음식물 찌꺼기들은 미리 제거해 주세요. 음식물 찌꺼기로 인해 세척성능이 떨어질 수 있습니다.

### 식기 넣기

문을 열고 식기를 넣은 상단/하단 식기 바구니를 정지할 때까지 밀어 넣어주세요.

## 점검문자 발생 시 대처하기

### ⚠ 주의

- 점검 문자는 LCD 화면으로 제공되며 화면에 표시된 점검 사항대로 조치해 주세요.
- 같은 문제가 계속 발생하거나 목록에 없는 점검 문자가 표시되면 삼성전자(Dacor) 서비스센터에 문의하세요.

코드	진단	해결방법
스마트 인스톨을 완료한 후 사용하세요	스마트 인스톨 점검	<ul style="list-style-type: none"><li>• 설치 후 스마트 인스톨을 하지 않았습니다. 다음 방법으로 해제해 주세요.<ol style="list-style-type: none"><li>1. 식기세척기의 전원을 켜주세요.</li><li>2. [▶] (우측탐색버튼) + [고온살균] 버튼을 3 초간 동시에 눌러주세요.</li><li>3. 표준 코스의 동작 대기 상태로 변환됩니다. [시작] 버튼을 누르면 정상 동작됩니다.</li></ol></li></ul>
LC	누수 점검	<ul style="list-style-type: none"><li>• 수도 밸브 연결부가 누수 되는 경우 수도 밸브를 잠그고 전원을 차단한 다음 삼성전자(Dacor) 서비스센터에 문의하세요.</li></ul>

## 고장신고 전 확인하기

코드	진단	해결방법
4C	급수 점검	<ul style="list-style-type: none"> <li>전원을 껐다 켜서 다시 시작해 보세요.</li> <li>코드 표시가 된 상태에서 배수가 동작 되는 경우에는 [시작] 버튼 입력이 작동하지 않을 수 있습니다. 배수 완료 후 전원을 껐다 켜서 다시 시작해 보세요.</li> <li>내장형 정수 필터를 사용하는 모델의 경우, 필터 캡이 끝까지 조립되어 있는지 확인하세요.</li> <li>수도 밸브가 잠겨있거나, 급수가 중단되었거나, 급수 연결 밸브나관이 동결되었거나 이물질에 의해 막혀 있는지 확인하세요. 문제가 계속되면 수도 밸브를 잠근 후 삼성전자(Dacor) 서비스센터에 문의하세요.</li> </ul>
HC	히터 점검	<ul style="list-style-type: none"> <li>전원을 껐다 켜서 다시 시작해 보세요. 문제가 계속되면 삼성전자(Dacor) 서비스센터에 문의하세요.</li> </ul>
HC4	열풍건조 히터 점검	<ul style="list-style-type: none"> <li>전원을 껐다 켜서 다시 시작해 보세요. 문제가 계속되면 삼성전자(Dacor) 서비스센터에 문의하세요.</li> <li>열풍 출구가 그릇으로 막히지 않았는지 확인해 주세요.</li> </ul>
5C	배수 점검	<ul style="list-style-type: none"> <li>전원을 껐다 켜서 다시 시작해 보세요. 문제가 계속되면 삼성전자(Dacor) 서비스센터에 문의하세요.</li> <li>수도 밸브를 잠근 다음 배수관이 막히거나 접혀 있지 않은지 확인하세요. 필터가 막혀있는지 확인하세요.</li> <li>'배수 모터 청소하기'를 참고하여 배수 모터에 걸린 이물질을 청소해 주세요.</li> </ul>
3C	펌프 동작 점검	<ul style="list-style-type: none"> <li>전원을 껐다 켜서 다시 시작해 보세요. 문제가 계속되면 삼성전자(Dacor) 서비스센터에 문의하세요.</li> </ul>
IC	물 부족 점검	<ul style="list-style-type: none"> <li>전용세제가 아닌 일반 주방용 세제를 사용하거나, 일반 주방용 세제가 묻은 식기를 넣을 경우 거품으로 인해 히터가 동작하지 않을 수 있습니다.</li> </ul>

## 고장 신고 전 확인사항

증상	확인 / 조치
전원이 들어오지 않을 때	<ul style="list-style-type: none"> <li>• 전원 스위치를 눌렀나요?</li> <li>• 전원 플러그가 빠지지 않았나요?</li> <li>• 정전이거나 누전 차단기가 OFF 되어 있지 않나요?</li> </ul>
동작이 되지 않을 때	<ul style="list-style-type: none"> <li>• [시작/취소&amp;배수] 버튼을 눌렀나요?</li> <li>• 문은 완전히 닫혔나요?</li> <li>• 단수는 아닌가요?</li> </ul>
세척 시 소음이 요란할 때	<ul style="list-style-type: none"> <li>• 식기세척기가 수평으로 설치가 되어 있나요?</li> <li>• 식기를 세척 노즐에 부딪히게 넣지는 않았나요?</li> <li>• 너무 가벼운 그릇을 넣지는 않았나요?</li> <li>• 노즐이 제대로 끼워져 있나요?</li> <li>• 그릇이 흔들려 서로 부딪히지 않나요?</li> </ul>
건조가 잘 되지 않을 때	<ul style="list-style-type: none"> <li>• 린스(헹굼제)를 넣지 않고 사용하지 않았나요?</li> <li>• 햇볕이나 건조기에서 건조한 것처럼 되지는 않습니다. 그릇의 오목한 부분에 고인 물은 남아 있을 수 있습니다.</li> <li>• 식기 바구니와 그릇이 닿는 부, 그릇 뒷면 오목부, 식기와 식기가 닿는 부, 세척조 벽면 등에는 물기가 남아 있을 수 있습니다.</li> <li>• 일부 플라스틱 그릇의 경우 건조가 잘 되지 않을 수 있습니다.</li> <li>• 코스의 동작이 완료된 다음 1~2 시간 정도 습기가 빠져나갈 수 있도록 해주세요. 그릇의 남은 물기가 자연스럽게 건조됩니다.</li> <li>• 그릇이 열풍 출구를 막고 있지 않은지 확인해 주세요. 출구가 막혀있는 경우 공기의 순환이 원활하지 않을 수 있습니다.</li> </ul>
찌꺼기 거름망 아래에 잔수가 남아 있는 경우	<ul style="list-style-type: none"> <li>• 식기세척기는 구조상 바닥에 잔수가 조금 남아 있습니다.</li> <li>• 동작 초기에 잔수를 제거한 후 본격적으로 세척을 하므로 이것으로 인한 식기 오염에 대해서는 우려를 하지 않아도 됩니다.</li> </ul>
세척이 잘되지 않거나 세제가 녹지 않았을 때	<ul style="list-style-type: none"> <li>• 식기와 식기가 겹쳐 있지 않나요?</li> <li>• 전용세제 이외의 세제를 사용하지 않았나요?</li> <li>• 찌꺼기 거름망과 세척 노즐의 구멍이 막히지 않았나요?</li> <li>• 찌꺼기 거름망이 들뜨게 놓여 있지 않나요?</li> <li>• 세척 노즐이 수저 및 그릇에 부딪히지는 않나요?</li> <li>• 상단급속 코스를 사용하였다면 다른 코스를 사용하거나 세제량을 줄이는 것을 권장합니다.</li> </ul>

# 고장신고 전 확인하기

증상	확인 / 조치
<p><b>거품이 넘치거나 물이 넘칠 때</b></p>	<ul style="list-style-type: none"> <li>• 전용세제를 사용하지 않고 일반 주방용 세제를 사용하지 않았나요?</li> <li>• 일반 주방용 세제가 묻은 그릇을 넣지는 않았나요?             <ul style="list-style-type: none"> <li>- 식기세척기 사용 전에는 일반 주방용 세제를 가능한 사용하지 않는 것이 좋습니다.</li> </ul> </li> <li>• 식기세척기가 앞으로 기울어지지 않았나요?</li> <li>• 린스가 흘러넘치지 않았나요?</li> <li>• 물을 더 부어 넣지 않았나요?</li> <li>• 동작이 완료된 후에도 내부에 거품이 많이 남아있다면 상단급속 코스와 행굼추가 옵션 버튼을 선택 후 동작시켜 주세요.</li> <li>• 세제와 린스의 권장 사용량은 제조사마다 차이가 있을 수 있으니 제조사의 권장량을 참고해 주세요. 과다 사용 시 거품 발생될 수 있습니다.</li> </ul>



## 증상 확인 후 조치하기

증상	확인 / 조치
시작이 안 돼요. (식기세척기가 작동하지 않습니다.)	<ul style="list-style-type: none"> <li>상단 식기 바구니가 덕트 노즐과 제대로 결합되어 있는지 확인하세요. 또한, 상단 식기 바구니가 균형 있게 조립되어 있는지 확인하세요.</li> <li>식기세척기 문을 닫기 전에 <b>[시작]</b> 버튼을 눌러주세요.</li> <li>식기세척기에 전원이 켜져 있고 식기세척기 문을 완전히 닫았는지 확인하세요.</li> <li>전원 플러그가 잘 끼워져 있는지 확인하세요.</li> <li>급수관이 제대로 연결되어 있고 제대로 급수되고 있는지 확인하세요.</li> <li>어린이 보호 기능이 실행되고 있는지 확인하세요.</li> <li>누전 차단기가 <b>ON</b>으로 되어 있는지 확인하세요.</li> </ul>
악취가 나요.	<ul style="list-style-type: none"> <li>사용설명서의 '<b>청소 및 관리하기</b>'를 참조해 필터를 청소하세요.</li> <li>코스를 제대로 마치지 않은 경우 물이 남아 있을 수 있습니다. <ul style="list-style-type: none"> <li>그릇을 넣지 않은 상태에서 세제를 추가하고 통살균 코스를 실행해 식기세척기를 청소해 주세요.</li> </ul> </li> <li>배수관이 막혀 있는지 확인하세요. 삼성전자(Dacor) 서비스센터에 문의해 배수관의 이물질을 제거하세요.</li> <li>식기세척기를 자주 사용하지 않거나 오랫동안 더러운 그릇을 식기세척기 안에 방치했을 경우 악취가 발생할 수 있습니다. <ul style="list-style-type: none"> <li>식기세척기 내부를 비우고 세제를 넣지 않은 상태에서 식기 바구니에 식초를 채운 작은 그릇을 놓은 후 통살균 코스를 실행하세요.</li> </ul> </li> </ul>
코스를 마친 후에도 물이 남아 있어요.	<ul style="list-style-type: none"> <li>배수관이 접혀있거나 막혀 있는지 확인하세요. 삼성전자(Dacor) 서비스센터에 문의해 배수관의 이물질을 제거하세요.</li> </ul>
소음이 커요.	<ul style="list-style-type: none"> <li>식기세척기의 수평이 맞는지 확인하세요.</li> <li>식기의 배열 상태에 따라 소음이 발생 할 수 있습니다. 사용설명서의 '<b>그릇 넣고 사용하기</b>'를 참고하세요.</li> <li>초기 단계에 배수펌프가 작동할 때 소리가 납니다. 정상입니다.</li> <li>펌프 챔버에 (나사, 플라스틱 조각 등)의 이물질이 있는지 확인하세요. <ul style="list-style-type: none"> <li>삼성전자(Dacor) 서비스센터에 문의해 펌프 챔버의 이물질을 제거하세요.</li> </ul> </li> <li>작은 물건들이 바구니 아래로 떨어져 있는지 확인하세요.</li> <li>식기세척기를 자주 사용하지 않은 경우 모터에서 웅웅거리는 소리가 날 수 있습니다.</li> <li>배수펌프가 계속 동작하는 경우 급수밸브를 잠그고 전원을 끄고 서비스센터에 문의하세요.</li> </ul>
문이 열린 상태에서 팬 동작 소리가 나요.	<ul style="list-style-type: none"> <li>열풍건조 선택 시 내부 습기 배출 효율을 높이기 위해 추가 팬 동작을 합니다. <b>[전원]</b> 버튼을 누르면 동작이 중지됩니다.</li> </ul>

# 고장신고 전 확인하기

증상	확인 / 조치
<p><b>그릇이 잘 건조되지 않아요.</b></p>	<ul style="list-style-type: none"> <li>• 린스(헹굼제)를 넣지 않고 사용하지 않았는지 확인하세요.             <ul style="list-style-type: none"> <li>- 열풍건조 옵션 사용 시에도 린스 사용을 권장합니다.</li> </ul> </li> <li>• 세제통에 린스량을 확인하세요. 세제통을 확인한 다음 린스를 보충하고, 린스 설정을 확인하세요.</li> <li>• 바닥이 오목한 유리잔과 컵에는 물이 고이므로 꺼낼 때 고여있던 물이 흘러내리게 됩니다. 코스가 끝나면 하단 식기 바구니의 그릇을 먼저 꺼낸 다음 상단 식기 바구니의 그릇을 꺼내세요. 그러면 상단 식기 바구니의 그릇에 고인 물이 하단 식기 바구니의 그릇 위로 떨어지지 않습니다.</li> <li>• 그릇을 너무 많이 넣었는지 확인하세요. 적당한 개수의 그릇을 넣어야 잘 건조됩니다.             <ul style="list-style-type: none"> <li>- 권장 사항에 따라 그릇을 넣으세요.</li> </ul> </li> <li>• 그릇이 열풍 출구를 막고 있지 않은지 확인해 주세요. 출구가 막혀있는 경우 공기의 순환이 원활하지 않을 수 있습니다.</li> <li>• 건조가 완료되면 식기세척기 내부와 안에 들어 있는 그릇을 만져보세요. 온기가 느껴지지 않을 경우 삼성전자(Dacor) 서비스센터에 요청하세요.</li> <li>• 일부 플라스틱 그릇의 경우 건조가 잘 되지 않을 수 있습니다.</li> </ul>
<p><b>그릇에 음식 찌꺼기가 남아 있어요. (제대로 세척되지 않았습니니다.)</b></p>	<ul style="list-style-type: none"> <li>• 코스를 확인하세요.             <ul style="list-style-type: none"> <li>- 설명서에서 지시한 대로 그릇의 오염 정도에 따라 코스를 선택하세요.</li> </ul> </li> <li>• 필터가 더럽거나 제대로 고정되어 있는지 확인하세요.             <ul style="list-style-type: none"> <li>- 필터를 청소하고 제대로 고정되어 있는지 확인하세요.</li> <li>- 한 달에 한 번 이상 필터를 청소하세요.</li> </ul> </li> <li>• 세제를 확인해 주세요.             <ul style="list-style-type: none"> <li>- 식기세척기용 세제를 사용하거나 세제 사용량을 늘리세요.</li> <li>- 기한이 지나지 않은 고급 세제와 린스를 사용하세요.</li> </ul> </li> <li>• 수압이 낮은지 확인하세요. 적정 수압은 0.04 ~ 0.5 MPa입니다.</li> <li>• 노즐의 구멍이 막혀 있는지 확인하세요. 사용설명서의 '<b>청소 및 관리하기</b>'를 참조해 노즐을 청소하세요.</li> <li>• 그릇의 배열을 확인하세요.             <ul style="list-style-type: none"> <li>- 세제 투입기의 작동을 방해하지 않도록 그릇을 다시 배열하세요.</li> <li>- 물이 정상적으로 뿌려지고 세척 노즐과 세제 투입기의 작동을 방해하지 않도록 그릇을 다시 배열하세요.</li> <li>- 적정 개수의 그릇만 넣으세요. 권장 사항에 따라 그릇을 넣으세요.</li> </ul> </li> <li>• 도마, 보관 용기 등 부피가 큰 주방용품이 세제 투입기를 막고 있거나 정상적인 개폐를 방해하고 있는지 확인하세요.</li> <li>• 필터가 막혀있을지 모릅니다. 식기세척기에 넣기 전에 그릇에 남아 있는 음식 찌꺼기를 제거하고 필터를 청소하세요.</li> </ul>

증상	확인 / 조치
<p><b>식기세척기 내부에 열은 황갈색 막이 남아요.</b></p>	<ul style="list-style-type: none"> <li>• 커피나 차로 인해 변색될 수 있습니다.</li> <li>• 고온에서 코스를 돌려주세요.</li> <li>• 세제에 함유된 성분의 차이가 있을 수 있습니다. <ul style="list-style-type: none"> <li>- 사용하시는 세제를 교체해 보세요.</li> </ul> </li> </ul>
<p><b>유리잔에 침침하고 얇은 얼룩이 남아요.</b></p>	<ul style="list-style-type: none"> <li>• 공급된 물이 센물이거나 세제를 많이 사용했는지 확인하세요. <ul style="list-style-type: none"> <li>- 사용하는 세제양을 줄이거나 린스를 사용하면 줄어듭니다.</li> <li>- 내부를 비우고 세제함에 구연산을 채우거나 식기 바구니에 라임 주스를 채운 작은 그릇을 올려놓은 후 통살균 코스를 작동시켜 주세요.</li> </ul> </li> <li>• 알루미늄 그릇을 함께 세척했는지 확인하세요. <ul style="list-style-type: none"> <li>- 연마 성분이 없는 세제로 그릇의 얼룩을 제거하세요.</li> </ul> </li> </ul>
<p><b>표시등이 켜지지 않습니다.</b></p>	<ul style="list-style-type: none"> <li>• 전원의 연결 상태를 확인하세요. 전원 코드를 연결하세요.</li> </ul>
<p><b>노즐이 부드럽게 회전하지 않아요.</b></p>	<ul style="list-style-type: none"> <li>• 노즐의 구멍이 막혀 있는지 확인하세요. 사용설명서의 '<b>청소 및 관리하기</b>'를 참조해 세척 노즐을 청소하세요.</li> <li>• 식기 바구니에 그릇을 넣고 손으로 노즐을 회전시켜 그릇이 노즐의 회전을 방해하는지 확인하세요.</li> </ul>
<p><b>식기세척기의 작동이나 세척 코스가 너무 오래 걸려요.</b></p>	<ul style="list-style-type: none"> <li>• 공급되는 물이 너무 차가우면 시간이 오래 걸릴 수 있습니다. <ul style="list-style-type: none"> <li>- 냉수를 데우는 과정에서 표기시간이 잠시 멈출 수 있습니다.</li> </ul> </li> </ul>
<p><b>세척조에 거품이 생겨요.</b></p>	<ul style="list-style-type: none"> <li>• 식기세척기 전용 세제를 사용했는지 확인하세요. <ul style="list-style-type: none"> <li>- 식기세척기 전용 세제를 사용하지 않으면 거품이 많이 생겨 세척이 잘 안되고 문 밖으로 물이 샐 수 있습니다.</li> </ul> </li> <li>• 세제를 넣지 말고 야간 코스와 행굼추가 옵션 버튼을 선택 후 동작시켜 주세요.</li> <li>• 린스 투입 시 린스가 넘쳤을지 모릅니다. 언제라도 액체가 흘러넘칠 경우 즉시 닦아주세요.</li> </ul>
<p><b>세척조 내부에 얼룩이 있어요.</b></p>	<ul style="list-style-type: none"> <li>• 세제에 착색제가 함유되어 있는지 확인하세요.</li> <li>• 식기세척기 내부를 비우고 세제함에 구연산을 채우거나 식기 바구니에 라임 주스를 채운 작은 그릇을 올려놓은 후 통살균 코스를 작동시켜 주세요.</li> </ul>
<p><b>버튼이 작동하지 않아요.</b></p>	<ul style="list-style-type: none"> <li>• 문제가 계속되면 삼성전자(Dacor) 서비스센터에 문의하세요.</li> </ul>

# 고장신고 전 확인하기

증상	확인 / 조치
식기세척기가 얼었어요.	<ul style="list-style-type: none"> <li>식기세척기 내부에 뜨거운 물(약 70 °C)을 4 L정도 부어준 뒤 문을 닫고 20 ~ 30 분이 지난 뒤에 정상작동 여부를 확인하세요. <ul style="list-style-type: none"> <li>문제가 계속되면 삼성전자(Dacor) 서비스센터에 문의하세요.</li> </ul> </li> </ul>
식기세척기 문밖으로 물이 새요.	<ul style="list-style-type: none"> <li>식기세척기 전용 세제를 사용했는지 확인하세요. <ul style="list-style-type: none"> <li>식기세척기 전용 세제를 사용하지 않으면 거품이 많이 생겨 문밖으로 물이 새 수 있습니다.</li> </ul> </li> <li>문제가 계속되면 삼성전자(Dacor) 서비스센터에 문의하세요.</li> </ul>
제품에서 냄새가 나요.	<ul style="list-style-type: none"> <li>차음재로 사용되는 EVA는 고무 재질로 자동차 시트 등에 사용되는 차음 소재입니다. 초기 사용 시 냄새가 날 수 있으나 제품을 여러번 사용하면 냄새가 없어지게 되니 안심하고 사용하시기 바랍니다.</li> </ul>
문이 잘 멈추지 않아요. 문이 조금 열려요.	<ul style="list-style-type: none"> <li>스프링 장력을 조절하여 문 열림 거리를 조절 할 수 있습니다. (Fully Built In 모델에 한함)</li> <li>'도어 스프링 장력 조절하기'를 참조하세요.</li> <li>문제가 계속되면 삼성전자(Dacor) 서비스센터에 문의하세요.</li> </ul>

## 참고

센물 (경수, 지하수): 칼슘, 마그네슘, 철, 납, 아연 등 불순물이 다량 녹아 있는 물로 미끄러우며 세제가 잘 풀리지 않습니다.

## 제품규격

---

	Built In (빌트인)
모델명	DDW24B899B00
전원	단상교류 220 V / 60 Hz
사용 수압	0.04 ~ 0.5 MPa
세척 용량 (테이블 세팅 기준)	14인용
외형 치수 (폭 X 깊이 X 높이)	595 X 572 X 815 (mm)
정격소비전력	2050 W
제품중량	45 kg

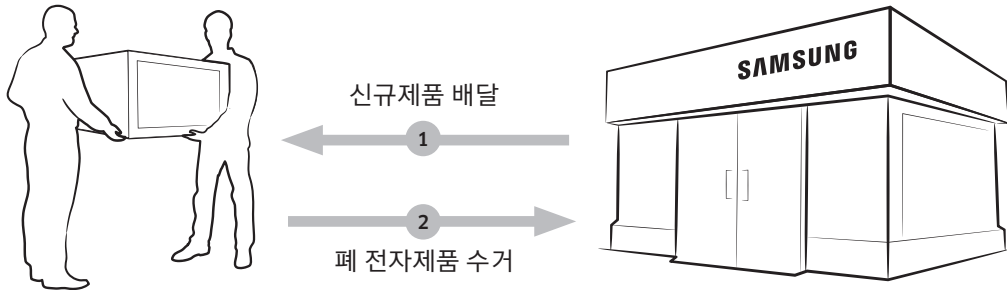
- 디자인 및 제품사양은 품질향상을 위해 예고없이 변경될 수 있습니다.

# 폐 전자 제품 처리안내

환경보호 및 자원 재활용을 위해 폐 전자제품은 다음과 같이 처리하셔야 합니다.

## 무료 처리방법

고객께서 Dacor 제품을 새로 구매하고 폐 제품을 버리고자 하는 경우, 새 제품 배달 설치 시 제조자 구분 없이 설치기사가 모든 제품을 무료로 수거해 드립니다.

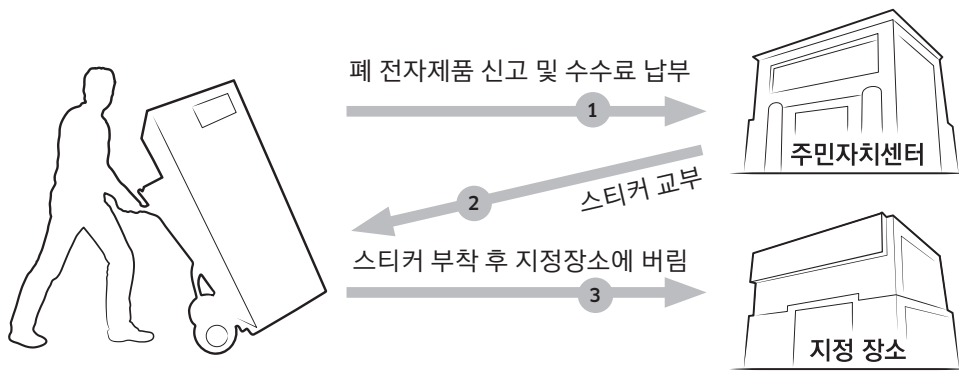


### Tip!

직접 운반 (Hand Carry)이 가능한 소형 폐 제품은 제품 구매 및 수리와 상관없이 가까운 삼성전자(Dacor) 대리점 또는 서비스센터로 가져오시면 무료로 처리해 드립니다.

## 유료 처리방법

신규 제품 구매 없이 기존에 사용하던 제품을 버리고자 하는 경우, 관할 주민자치센터에 연락하시어 처리하시면 됩니다.



## 식기세척기 폐기 및 환경 보존하기

- 구입하신 식기세척기는 재활용 가능한 재질로 제조되었습니다. 식기세척기를 폐기하시려면 해당 지역의 폐기물 처리 규정을 준수하세요. 제품의 전원 연결이 불가능하도록 전원 코드를 잘라주세요.
- 동물이나 어린이가 제품 안에 갇히지 않도록 식기세척기 문을 분리하세요.
- 세제는 제조업체의 지침에 따른 권장량을 초과해 사용하지 마세요.

# 제품보증서

## 서비스에 대하여

해당 제품은 Dacor 제품으로 삼성전자 서비스에서 서비스합니다.  
 저희 삼성전자에서는 품목별 소비자 분쟁해결 기준 (공정거래위원회 고시)에 따라 아래와 같이 제품에 대한 보증을 실시합니다. 서비스 요청 시 1588-3366으로 전화주세요. 상담서비스에 의한 조치에도 불구하고 증상이 해결되지 않을 경우 휴대 및 운반이 용이한 제품 (예시 : 중량 15kg 미만 제품, 부속품 및 액세서리류)은 인근 서비스센터로 방문해 주세요. 보상여부 및 내용통보는 요구일로부터 7일 이내에, 피해보상은 통보일로부터 14일 이내에 해결하여 드립니다.

제 품 명		모 델 명	
구 입 일	년 월 일	Serial No.	
구입 대리점		판 매 금 액	

제품 보증기간	1 년
부품 보유기간	5 년
핵심부품 보증기간	AC 세척모터 3 년
	BLDC 세척모터 10 년

\* 핵심부품 보증기간이 남아 있어도 제품 보증기간(1년)이 경과 하였다면 교환, 환불이 아닌 핵심부품 무상수리만 가능합니다.

## 무상서비스

\* 일반 제품을 영업용으로 전환하여 사용할 경우의 보증기간은 반으로 단축됩니다.

### 1. 부품 보유기간내 정상적인 사용상태에서 발생한 성능, 기능상의 고장 발생 시

소비자 피해유형	제품 보증기간 이내	제품 보증기간 이후
• 구입 후 10일 이내에 중요한 수리를 요할 때	제품교환 또는 구입가 환급	해당없음
• 구입 후 1개월 이내에 중요한 수리를 요할 때	제품교환 또는 무상수리	해당없음
• 제품구입 시 운송과정 및 제품설치 중 발생한 피해	제품교환	해당없음
• 교환된 제품이 1개월 이내에 중요한 수리를 요하는 고장 발생 및 교환 불가능 시	구입가 환급	해당없음
• 교환 불가능 시	구입가 환급	해당없음
• 동일하자로 2회까지 고장 발생 시	무상수리	유상수리
• 동일하자로 3회째 고장 발생 시	제품교환 또는 구입가 환급	유상수리
• 서로 다른 하자로 5회째 고장 발생 시	제품교환 또는 구입가 환급	유상수리
• 소비자가 수리 의뢰한 제품을 사업자가 분실한 경우	제품교환 또는 구입가 환급	정액 감가상각한 금액에 10%를 가산하여 환급
• 부품보유기간 이내 수리용 부품을 보유하고 있지 않아 수리가 불가능한 경우	제품교환 또는 구입가 환급	정액 감가상각한 잔여 금액에 구입가의 10%를 가산하여 환급
• 수리용 부품은 있으나 수리 불가능 시	제품교환 또는 구입가 환급	정액 감가상각 후 환급

### 2. 소비자의 고의, 과실로 인한 고장인 경우

소비자 피해유형	제품 보증기간 이내	제품 보증기간 이후
• 수리가 불가능한 경우	유상수리에 해당하는 금액징수 후 제품교환 또는 구입가 환급	정액 감가상각한 잔여 금액에 구입가의 10%를 가산하여 환급
• 수리가 가능한 경우	유상수리	유상수리

\* 고장이 아닌 경우 서비스를 요청하면 요금을 받게 되므로 반드시 사용설명서를 읽어주세요.

\* 이 보증서는 한국에서만 사용되며, 다시 발행하지 않으므로 사용설명서와 함께 잘 보관해 주세요.

**삼성전자주식회사**

<http://www.samsung.com/sec/>



## 유상서비스

### 1. 고장이 아닌 경우

(기구세척, 조정, 사용설명, 설치 등은 제품고장이 아님)

- 사용설명 및 분해하지 않고 간단한 조정 시
- 인터넷, 안테나, 유선신호등 외부환경 문제 시
- 배송된 제품 초기 설치 및 판매점에서 부실하게 설치해 주어 재설치 시
- 제품의 이동, 이사 등으로 인한 설치 변경 시
- 제품 내부에 먼지 세척 및 이물 제거 시
- 소비자 설치 미숙으로 재설치할 경우
- 구입 시 고객요구로 설치한 후 재설치 시
- 이물투입 서비스 요청 시
- 네트워크 및 타사 프로그램 사용설명 시

### 2. 소비자 과실로 고장난 경우

- 소비자의 취급 부주의 및 잘못된 수리로 고장 발생 시
- 전기용량을 틀리게 사용하여 고장 발생된 경우
- 외부 충격이나 떨어뜨림 등에 의한 고장, 손상 발생 시
- 삼성전자에서 미지정된 소모품, 옵션품사용으로 고장 발생 시
- 삼성전자(주) 서비스 위탁업체인 삼성전자서비스(주) 기사 및 협력사 기사가 아닌 사람이 수리하여 고장 발생 시
- 사용설명서 내에 주의사항을 지키지 않아 고장 발생 시

### 3. 그 밖의 경우

- 천재지변(낙뢰, 화재, 염해, 수해, 결빙 등)에 의한 고장 발생 시
- 소모성 부품의 수명이 다한 경우(린스 등)

※ 제품을 잘 사용하기 위해 제품 사용 전 반드시 모든 설명서를 읽어주세요.

- 제품의 외관, 사양 등은 제품 개선을 위해 사전 예고 없이 변경될 수 있습니다.
- 공용 설명서로 설명서의 그림은 구입하신 제품과 일치하지 않을 수도 있습니다.
- 식기세척기를 처음 설치할 때 배수호스에서 물이 약간 나오는 것은 공장에서의 성능 검사 후 남아 있는 물입니다.
- 권장안전사용기간 5년  
안전사용기간을 초과하여 사용하면 제품 노후로 인하여 화재 및 부상 등을 초래할 수 있습니다. 반드시 안전점검을 받으록 하세요.
- 이 기기는 가정용(B급) 전자파 적합기기로서 주로 가정에서 사용하는 것을 목적으로 하며, 모든 지역에서 사용할 수 있습니다.
- 해당 무선 설비는 운용 중 전파 혼신 가능성이 있으며 인명안전과 관련된 서비스는 할 수 없습니다.

<b>서비스센터 대표번호</b>	<b>고객상담실</b>
<p>고장 접수 및 재설치 문의 <b>전국 어디서나 1588-3366</b> (통화요금 : 발신자부담)</p> <p>제품 모델명, 고장상태, 연락처를 정확히 알려주시면 고객 여러분의 궁금한 점을 언제나 친절하게 상담, 빠른 서비스를 제공합니다.</p>	<p><b>02-541-3000</b> <b>080-022-3000</b></p>
<b>사이버 서비스센터 홈페이지</b>	<b>인터넷 홈페이지</b>
<p><b>www.samsungsvc.co.kr</b></p> <p>고객이 직접 원하는 날짜와 시간에 서비스 접수와 실시간 사이버 상담이 가능한 사이버 서비스센터를 운영하고 있습니다.</p>	<p><b>www.dacor.com/kr</b></p>
<b>제조사 : 삼성전자(주) / 제조국가 : 태국</b>	

**제품 에너지효율등급 관련**

효율 관리 기자재 운영규정에 의한 시험방법에 따라 표준코스에서 표기용량대로 세탁했을 때 에너지소비효율등급 라벨 또는 에너지소비효율 라벨에 명기된 에너지 비용 표시 사항과 실제 에너지 비용은 소비자가 실제 사용하는 에너지 사용량, 에너지 사용 시간 또는 전기요금 인상 등 에너지 가격 변동에 따라 달라질 수 있습니다.



**한국서비스품질 우수기업이란?**

소비자의 의견이나 불만 또는 피해를 신속하고 정확히 처리하는 기업에 대하여 산업통상자원부에서 우수기업으로 인정해 주는 제도입니다.



DD68-00250M-00