



규격

제품크기 (W x H x D)	898 x 1040~1440 x 325 mm
무게	23.3 kg

설치 타입

설치 타입	월마운트
-------	------

색상

색상	블랙
----	----

정격 전압

정격 전압	220 V, 60 Hz
-------	--------------

소비전력

전동기	265 W
조명등	2 x 2.5 W LED

풍량

풍량 (m ³ / h)	Max 490, Boost 624
-------------------------	--------------------

소음

소음 dB (최대풍량)	Max 66, Boost 71
-----------------	------------------

풍량조절방법

풍량조절방법	터치 컨트롤
--------	--------

Extraction type

Extraction type	Ducting or Recirculating
-----------------	--------------------------

필터

필터	1알루미늄 필터, 2 카본 필터
----	-------------------

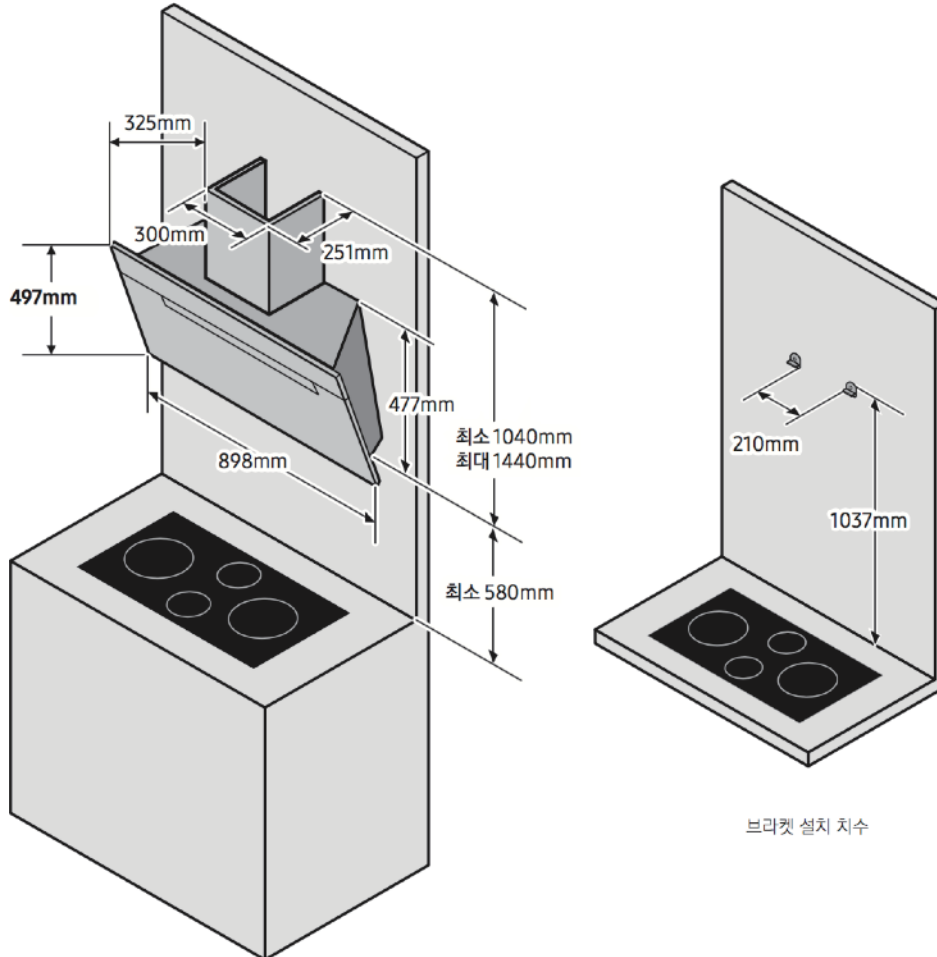
기타

기타	Saturation Filter lamps, Timer, Booster, Hood Connectivity
----	--

부속품

부속품	카본 필터
-----	-------

제품 설치 치수



브라켓 설치 치수

※참고

- 쿡탑 상면과 후드 최 하단의 거리가 최소 58 cm가 되도록 설치해 주세요.
- 설치자의 안전을 위하여, 반드시 2 명 이상의 설치자가 후드를 설치해야 합니다.
- 배기구 직경과 배기 호스 직경이 일치해야 하며, 벽면 배출구에 배기 호스를 연결하세요.
- 배기 호스의 길이는 최소한으로 사용하고, 단면을 크게 변형시키지 마세요.
- 동봉된 배기 호스(Ø 125)를 사용할 경우, 반드시 동봉된 변환 커넥터를 함께 사용해 주세요.
- 제품에 동봉된 덕트를 설치 후, 길이에 맞게 조정하여 상부 덕트를 고정된 덕트 브라켓에 스크류를 이용하여 고정해 주세요.