

**FCC/IC**

**En**

This device complies with Part 15 of the FCC and Industry Canada license-exempt RSS standards. Operation is subject to the following two conditions:

- (1) This device may not cause harmful interference, and (2) this device must accept any interference received, including interference that may cause undesired operation.

**FCC NOTE:** The manufacturer is not responsible for any radio or TV interference caused by unauthorized modifications to this equipment. Such modifications could void the user's authority to operate the equipment.

**NOTE:** This equipment has been tested and found to comply with the limits for a Class B digital device, pursuant to Part 15 of the FCC Rules. These limits are designed to provide reasonable protection against harmful interference in a residential installation. This equipment generates, uses and can radiate radio frequency energy, and if not installed and used in accordance with the instructions may cause harmful interference to radio communications. However, there is no guarantee interference will not occur in a particular installation. If this equipment does cause harmful interference to radio or television reception, which can be determined by turning the equipment off and on, the user is encouraged to try to correct the interference by one or more of the following measures:

- Reorient or relocate the receiving antenna.
- Increase the separation between the equipment and receiver.
- Connect the equipment into an outlet on a circuit different to which the receiver is connected.
- Consult the dealer or an experienced radio/TV technician for help.

**Important note:** To comply with the FCC RF exposure compliance requirements, no change to the antenna of the device is permitted. Any change to the antenna or the device could result in the device exceeding the RF exposure requirements and void user's authority to operate the device.

**Fr**

Cet appareil est conforme au paragraphe 15 des normes FCC et au CNR pour les appareils exempts de licence d'industrie Canada. Son utilisation est soumise aux deux conditions suivantes:

- (1) cet appareil ne doit pas occasionner de brouillage préjudiciable et (2) cet appareil doit accepter toutes les interférences reçues, notamment les interférences qui peuvent provoquer un fonctionnement non désiré.

**NOTE DE LA FCC :** Le fabricant n'est pas responsable des interférences sur les fréquences radioélectriques ou télévisuelles pouvant être causées par des modifications non autorisées de ce matériel. De telles modifications peuvent annuler le droit de l'utilisateur à utiliser cet appareil.

**REMARQUE :** Cet appareil a été testé et certifié conforme aux limites relatives aux appareils numériques de catégorie B définies dans le paragraphe 15 des normes FCC. Ces limites ont été définies afin de fournir une protection raisonnable contre le brouillage préjudiciable en milieu résidentiel. Cet appareil produit, utilise et peut émettre des ondes de fréquence radio et, s'il n'est pas installé et utilisé conformément aux instructions, il peut provoquer un brouillage préjudiciable aux communications radio. Il n'existe toutefois aucune garantie que des interférences ne se produiront pas au sein d'une installation donnée. Si cet appareil occasionne un brouillage préjudiciable à la réception radiophonique ou télévisuelle, il suffit d'allumer et d'éteindre l'appareil pour déterminer sa responsabilité. Nous encourageons l'utilisateur à essayer de corriger ces interférences en appliquant une ou plusieurs des mesures suivantes :

- Reorienter ou déplacer l'antenne de réception.
- Augmenter la distance entre l'appareil et le récepteur.
- Brancher l'appareil à une prise secteur différente de celle du récepteur.
- Consulter le revendeur ou un technicien spécialisé en postes radio ou télévisés.

**Remarque importante :** Pour se conformer aux exigences de conformité de la FCC concernant l'exposition aux RF, aucune modification apportée à l'antenne ou au dispositif n'est autorisée. Toute modification apportée à l'antenne ou au dispositif pourrait faire en sorte que le dispositif dépasse les exigences d'exposition aux RF et pourrait annuler le droit de l'utilisateur à utiliser ce dispositif.

**Es**

Este dispositivo cumple con las Especificaciones del apartado 15 de las normas de la FCC y con las especificaciones de los aparatos radioeléctricos (RSS) del Ministerio de Industria de Canadá aplicables a aparatos exentos de licencia. El funcionamiento está sujeto a las siguientes dos condiciones: (1) este dispositivo no debe provocar interferencia perjudicial, y (2) este dispositivo debe aceptar toda interferencia que reciba, incluso la que pudiera causar un funcionamiento no deseado.

**NOTA DE LA FCC:** El fabricante no se hace responsable de ninguna interferencia de radio o TV ocasionada por modificaciones no autorizadas efectuadas a este equipo. Dichas modificaciones podrían anular la autoridad del usuario para operar el equipo.

**NOTA:** Este equipo ha sido probado y cumple con los límites para aparatos digitales de Clase B, de conformidad con el apartado 15 de las normas de la FCC. Estos límites están diseñados para proveer protección razonable contra interferencias perjudiciales en una instalación residencial. Este equipo genera, usa y puede irradiar energía de radiofrecuencias, y si no se instala y usa según las instrucciones, puede provocar interferencia perjudicial a las radiocomunicaciones. No obstante, no hay garantías de que no ocurrirá interferencia en una instalación en particular. Si este equipo provoca interferencia perjudicial a la recepción de radio o televisión, lo que puede determinarse encendiendo y apagando el equipo, se recomienda que el usuario intente corregir la interferencia por medio de la implementación de una o más de las siguientes medidas:

- Reorientar o reubicar la antena receptora.
- Incrementar la separación entre el equipo y el receptor.
- Conectar el equipo a un tomacorriente de un circuito diferente del circuito al que está conectado el receptor.
- Consultar al distribuidor o a un técnico con experiencia en radio/televisión para solicitar asistencia.

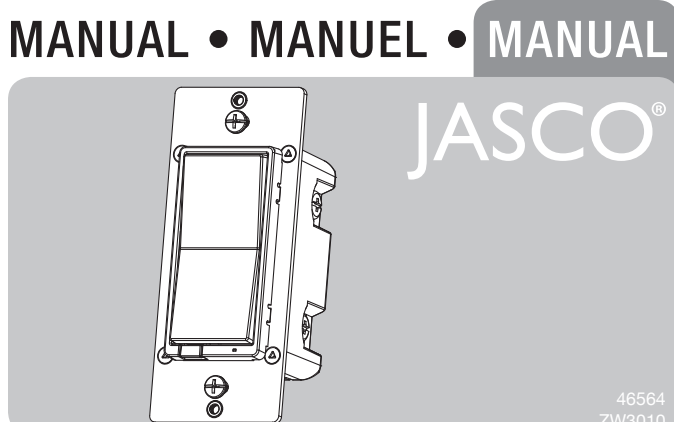
**Nota importante:** Para cumplir con los requisitos de cumplimiento de exposición de radiofrecuencia de la FCC, no se permiten cambios a la antena o el dispositivo. Cualquier cambio a la antena o dispositivo podría hacer que el dispositivo supere los requerimientos de exposición de radiofrecuencia y anular la autoridad del usuario para operar el dispositivo.

**Responsible Party - US Contact Information | Parte responsable - Información de contacto de los Estados Unidos | Partie responsable - Coordonnées des États-Unis**

FCC – UZZZ3010 IIC: 6924A-ZW3010  
 Jasco Products Company | Model: ZW3010/46564  
 10 E. Memorial Rd., Oklahoma City, OK 73114 | 1-800-654-8483  
 CAN ICES-3(B)/NMB-3(B)

All brand names shown are trademarks of their respective owners.  
 Tous les noms de marque illustrés sont des marques de commerce de leurs propriétaires respectifs.  
 Todas las marcas que aparecen aquí son marcas registradas de sus respectivos dueños.

MADE IN CHINA/FABRIQUÉ EN CHINE/HECHO EN CHINA  
 DISTRIBUTED BY  
 JASCO PRODUCTS COMPANY LLC,  
 10 E. MEMORIAL RD.,  
 OKLAHOMA CITY, OK 73114.  
 ©JASCO 2019 | 46564 | ZW3010 | 8/26/19 v2



**In-Wall Smart Dimmer**

**Montage mural intelligent Gradateur sans fil**

**Interruptor de pared reductor inalámbrico de luz inteligente**

Convert any smart control\* to a multi-location switch

\*For a list of compatible devices, visit [ezzwave.com](http://ezzwave.com)

To purchase an add-on switch or for more details, visit [ezzdadonswitch.com](http://ezzdadonswitch.com).

Multiple Paddle Colors Available  
[ezzwave.com/paddlescolors](http://ezzwave.com/paddlescolors)

Purchase additional items at [EzZwave.com](http://EzZwave.com) or visit your local retailer.



**DO NOT RETURN THIS PRODUCT TO THE STORE**

**NE RETOURNEZ PAS CE PRODUIT AU MAGASIN**

**NO DEVUELVA ESTE PRODUCTO A LA TIENDA**

If you have any problems or questions, contact our U.S.-based Consumer Care at 1-800-654-8483, option 1, Monday-Friday, 7:00AM-8:00PM CST.

For the most up-to-date product support, accessories, electronic (PDF) format manuals and more, visit [www.bjjasco.com/support](http://www.bjjasco.com/support).

- No user-serviceable parts in this unit.

Si vous avez des problèmes ou des questions, veuillez communiquer avec notre service à la clientèle aux États-Unis au 1-800-654-8483, option 1, du lundi au vendredi, de 7 h à 20 h (HNC).

Pour un soutien technique d'avant-garde, les nouveaux accessoires, les plus récents manuels en format électronique (PDF) et plus encore, visitez le site [www.bjjasco.com/support](http://www.bjjasco.com/support).

- Aucune des pièces de ce dispositif ne peut être réparée par l'utilisateur.

Si tiene problemas o dudas, comuníquese con nuestro Centro de atención al cliente con sede en EE. UU. al 1-800-654-8483, opción 1, de lunes a viernes, de 7.00 a 20.00 h, hora estándar del centro (CST).

Para recibir el soporte técnico más actualizado sobre productos, accesorios, manuales en formato digital (PDF), entre otros, visite [www.bjjasco.com/support](http://www.bjjasco.com/support)

- Esta unidad no contiene piezas que el usuario pueda reparar.

**WARNING**

**RISK OF FIRE**  
**RISK OF ELECTRICAL SHOCK**  
**RISK OF BURNS**

**CONTROLING APPLIANCES CAUTION**

TO REDUCE THE RISK OF OVERHEATING AND POSSIBLE DAMAGE TO OTHER EQUIPMENT, DO NOT INSTALL TO CONTROL A RECEPTACLE, MOTOR-OPERATED APPLIANCE, FLUORESCENT LIGHTING FIXTURE OR TRANSFORMER-SUPPLIED APPLIANCE.

- ONLY USE TO CONTROL INCANDESCENT OR DIMMABLE CFL/LED BULBS
- DO NOT EXCEED RATINGS
- DO NOT USE TO CONTROL ANY DEVICE WHERE UNINTENDED OPERATION COULD CAUSE UNSAFE CONDITIONS (HEAT LAMP, SUN LAMP, ETC.)
- DO NOT USE TO CONTROL RECEPTACLES
- FOR INDOOR USE ONLY

**AVERTISSEMENT**

**RISQUE D'INCENDIE**  
**RISQUE DE CHOC ÉLECTRIQUE**  
**RISQUE DE BRÛLURES**

**COMMANDE DES APPAREILS ATTENTION:**

POUR RÉDUIRE LE RISQUE DE SURCHAUFFE ET DE DOMMAGES POSSIBLES À D'AUTRES APPAREILS, NE PAS INSTALLER POUR COMMANDER UN RÉCEPTEUR, UN APPAREIL ACTIONNÉ PAR MOTEUR, UN APPAREIL D'ÉCLAIRAGE FLUORESCENT OU UN APPAREIL ALIMENTÉ PAR UN TRANSFORMATEUR.

- UTILISER SEULEMENT POUR COMMANDER LES AMPOULES À DEL ET FLUOCOMPACTES À INCANDESCENCE OU À INTENSITÉ RÉGLABLE
- NE PAS DÉPASSER LES CARACTÉRISTIQUES NOMINALES
- NE PAS UTILISER POUR COMMANDER DES APPAREILS POUR LESQUELS UN FONCTIONNEMENT IMPRÉVU POURRAIT ENTRAÎNER DES CONDITIONS DANGEREUSES (LAMPE À RAYONS INFRAROUGES, LAMPE SOLAIRE, ETC.)
- NE PAS UTILISER POUR COMMANDER LES PRISES DE COURANT
- POUR UTILISATION INTÉRIEURE UNIQUEMENT

**ADVERTENCIA**

**RIESGO DE INCENDIO**  
**RIESGO DE DESCARGA ELÉCTRICA**  
**RIESGO DE QUEMADURAS**

**CONTROL DE EQUIPOS ELECTRODOMÉSTICOS PRECAUCIÓN:**

A FIN DE DISMINUIR EL RIESGO DE RECALENTAMIENTO Y DE POSIBLES DAÑOS EN LOS DEMÁS EQUIPOS, NO INSTALAR PARA CONTROLAR UN RECEPTOR, UN APARATO QUE FUNCIONA A MOTOR, ARTIFACTOS DE ILUMINACIÓN DE LUZ FLUORESCENTE O APARATOS ALIMENTADOS CON TRANSFORMADORES.

- USAR EXCLUSIVAMENTE PARA CONTROLAR BOMBILLAS CFL/LED INCANDESCENTES O ATENIBLES
- NO SUPERE LOS VALORES NOMINALES ELÉCTRICOS
- NO USAR PARA CONTROLAR DISPOSITIVOS EN LOS QUE EL FUNCIONAMIENTO NO INTENCIONADO PODRÍA PROVOCAR SITUACIONES PELIGROSAS (LAMPARAS DE CALEFACCIÓN, LAMPARAS SOLARES, ETC.)
- NO UTILICE PARA CONTROLAR TOMACORRIENTES.
- USE SOLAMENTE EN INTERIORES

**NOT FOR USE WITH MEDICAL OR LIFE-SUPPORT EQUIPMENT**

Z-WAVE ENABLED DEVICES SHOULD NEVER BE USED TO SUPPLY POWER TO OR CONTROL THE ON/OFF STATUS OF MEDICAL OR LIFE-SUPPORT EQUIPMENT.

**NE PAS UTILISER AVEC UN ÉQUIPEMENT MÉDICAL OU DE SURVIE**

LES DISPOSITIFS COMPATIBLES AVEC LA TECHNOLOGIE Z-WAVE NE DEVRAIENT JAMAIS ÊTRE UTILISÉS POUR ALIMENTER OU COMMANDER LA MISE EN MARCHÉ OU L'ARRÊT DE L'ÉQUIPEMENT MÉDICAL OU DE SURVIE.

**SE PROHIBE SU EMPLEO EN EQUIPO MÉDICO O EQUIPO PARA EL MANTENIMIENTO DE LAS FUNCIONES VITALES**

LOS DISPOSITIVOS Z-WAVE NUNCA SE DEBEN USAR PARA SUMINISTRAR ENERGÍA ELÉCTRICA AL EQUIPO MÉDICO O AL EQUIPO PARA EL MANTENIMIENTO DE FUNCIONES VITALES. NI PARA CONTROLAR EL ESTADO DE ENCENDIDO O APAGADO DE DICHSO EQUIPOS.

**WARRANTY**

Jasco Products Company warrants this product to be free from manufacturing defects two years from the original date of consumer purchase. This warranty is limited to the repair or replacement of this product only and does not extend to consequential or incidental damage to other products that may be used with this product. This warranty is in lieu of all other warranties, expressed or implied. Some states do not allow limitations on how long an implied warranty lasts or permit the exclusion or limitation of incidental or consequential damage, so the above limitations may not apply to you. This warranty gives you specific rights, and you may also have other rights which vary from state to state. Please contact our U.S.-based Consumer Care at 1-800-654-8483 (option 1) between 7AM – 8PM CST or [www.bjjasco.com](http://www.bjjasco.com) if the unit should prove defective within the warranty period.

**GARANTIE**

Jasco Products Company garantit que ce produit est exempt de tout défaut de fabrication pour une période de deux ans à compter de la date de l'achat original par l'utilisateur. Cette garantie se limite exclusivement à la réparation ou au remplacement de ce produit et n'est pas applicable aux dommages indirects ou accessoires survenus sur d'autres produits utilisés avec ce produit. Cette garantie se substitue à toute autre garantie expresse ou implicite. Certaines États ne permettent pas de restrictions quant à la durée d'une garantie implicite ou permettent l'exclusion ou la limitation des dommages indirects et accessoires; il se peut, par conséquent, que cette garantie ne s'applique dans certains États. Cette garantie vous confère des droits juridiques précis; vous pouvez avoir d'autres droits qui peuvent varier d'un État à l'autre. Veuillez communiquer avec notre service à la clientèle aux États-Unis au 1-800-654-8483 (option 1) entre 7 h et 20 h (HNC) ou [www.bjjasco.com](http://www.bjjasco.com) si l'appareil s'avère défectueux au cours de la période de garantie.

**GARANTÍA**

Jasco Products Company garantiza que este producto no tendrá defectos de fabricación durante dos años a partir de la fecha de compra del consumidor original. Esta garantía se limita a la reparación o reposición de este producto y no cubre daños indirectos o incidentales a otros productos que se pudieran utilizar con este producto. Esta garantía reemplaza cualquier otra garantía explícita o implícita. Algunos estados no permiten la aplicación de limitaciones respecto de la duración de una garantía implícita o permiten la exclusión o limitación de la cláusula sobre daños indirectos o incidentales, por este motivo las limitaciones arriba mencionadas pueden no aplicarse en su caso. Esta garantía le otorga derechos específicos y es posible que tenga otros derechos que pueden variar según el estado en el que vive. Por favor, comuníquese con nuestro Centro de atención al cliente con sede en EE. UU. al 1-800-654-8483 (opción 1) entre las 7:00 a 20:00 h, hora estándar del centro (CST) o [www.bjjasco.com](http://www.bjjasco.com) en caso de que se produzca algún defecto durante la vigencia de la garantía.

Jasco Products Company LLC, Building B  
 10 E. Memorial Rd. Oklahoma City, OK 73114.

**SPECIFICATIONS**

ZW3010  
 Power: 120VAC, 60Hz  
 Signal (Frequency): 908.4/916MHz  
 Maximum loads: 1-gang 600W, 2-gang 500W or 3-gang 400W incandescent, 300W CFL/LED  
 Range: Up to 150ft. line of sight between the wireless controller and the closest Z-Wave receiver module.  
 Operating temperature range: 32-104° F (0-40° C)  
 Type 1 enclosure, independently mounted (vertical position only), operating control: type 1 c action, pollution degree (2), impulse voltage (2500V), software class A  
 For indoor use only  
 Specifications subject to change without notice due to continuing product improvement

**SPECIFICATIONS**

ZW3010  
 Tension : 120VCA, 60Hz  
 Signal (fréquence) : 908.4/916MHz  
 Charges maximales : 1 compartiments 600W, 2 compartiments 500W, 3 compartiments 400W lampes à incandescence 300W CFL/LED  
 Portée : Distance à vue entre la télécommande et le module de réception Z-Wave le plus proche allant jusqu'à 150 pi (45.7m)  
 Plage de températures de fonctionnement : de 32 à 104° F (de 0 à 40° C)  
 Boîtier de type 1, monté indépendamment (position verticale seulement), intervention de type 1 c, commande de fonctionnement, degré de pollution (2), tension de choc de (2500V), logiciel de classe A  
 Utilisation intérieure uniquement  
 En raison d'améliorations continues du produit, les spécifications peuvent faire l'objet de changements sans préavis

**ESPECIFICACIONES:**

ZW3010  
 Alimentación: 120VCA, 60Hz  
 Señal (frecuencia): 908.4/916MHz  
 Cargas máximas: Caja para 1 conexiones 600W, caja para 2 conexiones 500W, caja para 3 conexiones 400W sólo las lámparas incandescente 300W CFL/LED  
 Alcance: Hasta 150 pies (45.7m) en línea de visión directa entre el control remoto inalámbrico y el módulo receptor Z-Wave más cercano  
 Rango de temperatura de funcionamiento: 32-104° F (0-40° C)  
 Recinto de tipo 1, independientemente montado (solo en posición vertical), control de operación: acción tipo 1 c, grado de contaminación (2), voltaje de impulso (2500V), software de clase A  
 Para uso en espacios interiores solamente  
 Especificaciones sujetas a cambio sin aviso debido a continuas mejoras del producto

**1. Tools You Will Need**

**IMPORTANT!**  
 The fixture controlled by the Z-Wave In-Wall Smart Dimmer must not exceed 600W (incandescent); 300W dimmable CFL/LED. The dimmer is designed only for use with permanently installed fixtures.

**Getting to know your new Z-Wave device**

- Turn ON/OFF and adjust dim levels manually or remotely via the Z-Wave controller
- Can be included in multiple groups and scenes
- May be used in single-pole installation or with up to four Jasco Add-on Switches in 3-way or 4-way wiring configurations
- Compatible with all incandescent and most dimmable CFL/LED bulbs
- Auto line/load detection
- Interchangeable paddle switch — white & light almond paddle in package
- Uses a standard, decorative-size wallplate for single-gang installations (wallplate not included)
- Blue LED indicates dimmer location in a dark room
- Z-Wave certified for simple pairing and integrated home automation
- Screw terminal installation — requires wiring connections for line (hot), load, neutral and ground. Traveler wire required for 3-way or 4-way installation
- This Z-Wave device has advanced features that allow you to customize your experience. These features can only be adjusted by a Z-Wave enabled controller that supports the Z-Wave configuration command class. For a complete list of adjustable configurations, visit [www.ezZwave.com/config](http://www.ezZwave.com/config)

**2.**

**4.**

**Adding your device to a Z-Wave network**

- Follow the instructions for your Z-Wave certified controller to add a device to the Z-Wave network.
- Once the controller is ready to add your device, press and release the top or bottom of the wireless smart dimmer (rocker).

Now you have complete control to turn your fixture ON/OFF according to groups, scenes, schedules and interactive automations programmed by your controller. If your Z-Wave certified controller features remote access, you can control your fixture from your mobile devices.

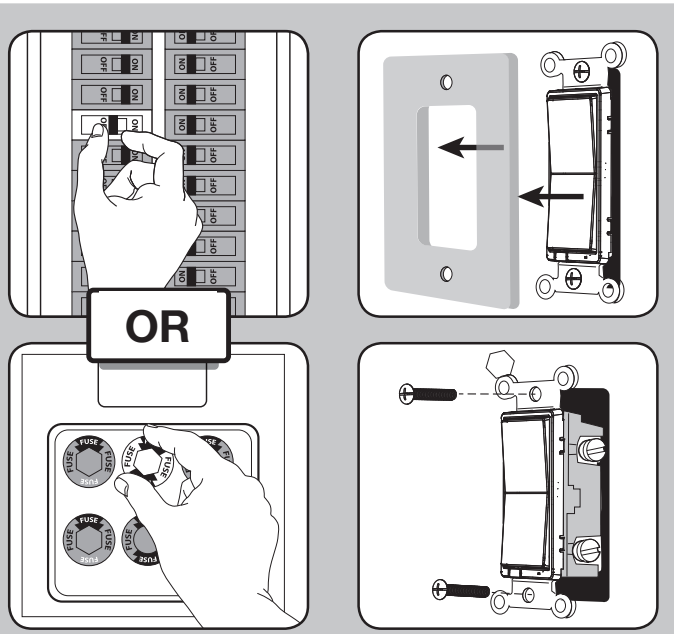
**To remove and reset the device**

- Follow the instructions for your Z-Wave certified controller to remove a device from the Z-Wave network.
- Once the controller is ready to remove your device, press and release the top or bottom of the wireless smart dimmer (rocker).

**To return your switch to factory defaults**

- Quickly press ON (top) button three times then immediately press the OFF (bottom) button three times. The LED will flash ON/OFF five times when completed successfully.

**Note: This should only be used if your network's primary controller is missing or otherwise inoperable.**



**WARNING — SHOCK HAZARD**

Turn OFF the power to the branch circuit for the dimmer and lighting fixture at the service panel. All wiring connections must be made with the POWER OFF to avoid personal injury and/or damage to the dimmer. This device is intended for installation in accordance with the National Electric Code and local regulations in the United States or the Canadian Electrical Code and local regulations in Canada. If you are unsure or uncomfortable about performing this installation, consult a qualified electrician.

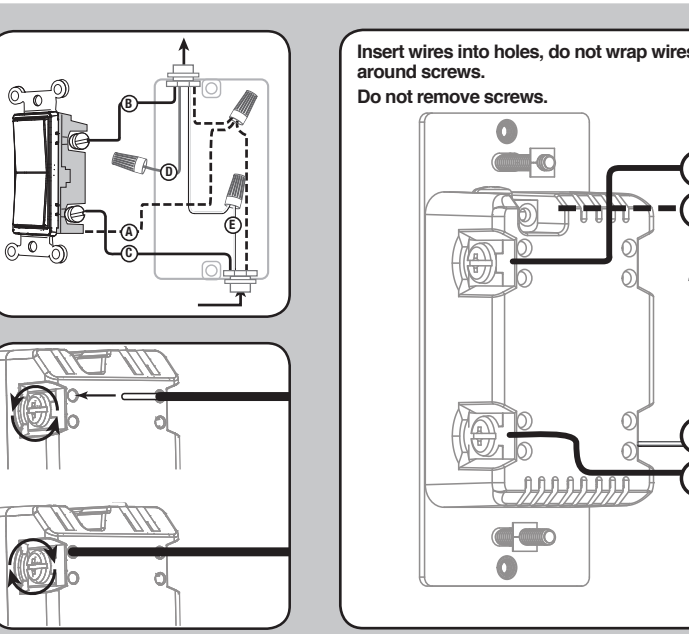
**Multi-switch wiring**  
 For 3-way installations, please refer to Jasco Add-on Switch manual.

**Single-switch wiring**  
 Before installation, you may wish to change the paddle color to match your wallplate or décor. Please proceed to section 5.

- Shut off power to the circuit at circuit breaker or fuse box.

**IMPORTANT! Verify power is OFF to switch box before continuing.**

- Remove wallplate.
- Remove the switch mounting screws.
- Carefully remove the switch from the switch box. DO NOT disconnect the wires.
- There are up to five screw terminals on the switch; these are marked:
  - A. GROUND — Green/Bare
  - B. LINE OR LOAD — Black (connected to power or lighting)
  - C. LINE OR LOAD — Black (connected to power or lighting)
  - D. TRAVELER — Red/Other (only in 3-way installations)
  - E. NEUTRAL — White
- Match these screw terminals to the wires connected to the existing switch.
- Disconnect the wires from the existing switch. Label wires according to the previous terminal connection.



**Important wiring information**

**IMPORTANT! This dimmer is rated for and intended to only be used with copper wire.**

**Wire gauge requirements**  
 Use 14AWG or larger wires suitable for at least 80° C for supplying line (hot), load, neutral, ground and traveler connections.

**Wire strip length**  
 For attachment using the enclosure's holes, strip insulation 5/8in. (16mm). UL specifies the tightening torque for the screws is 14Kgf-cm (12lb-in).

- Connect the green or bare copper ground wire to the GROUND terminal.
- Connect the black wire from the light to either LINE/LOAD terminal.
- Connect the black wire from the electrical service panel (hot) to either LINE/LOAD terminal.
- Connect the white wire to the NEUTRAL terminal (use a jumper wire if needed).

**Notes:** The traveler terminal is only used for 3-way or 4-way wiring and should remain insulated if the dimmer is being installed in a 2-way system (one switch & one load).

- Insert dimmer into the switch box being careful not to pinch or crush wires.
- Dimmer must be independently mounted (vertical position only).
- Secure the dimmer to the box using the supplied screws.
- Mount the wallplate.
- Reapply power to the circuit at fuse box or circuit breaker and test the system.

**Basic operation**

The connected light can be turned ON/OFF and adjust dim levels in two ways:

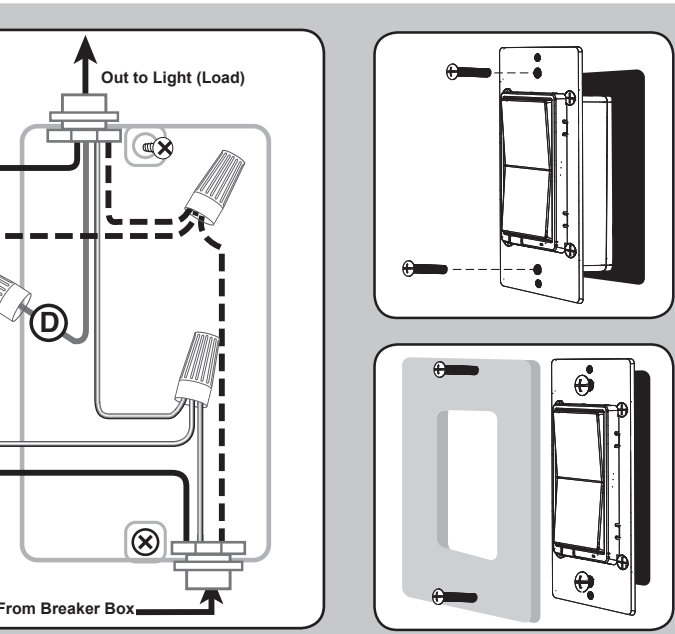
- Manually from the front panel of the dimmer.
- Remotely with a Z-Wave controller.

**Manual control**

The front panel rocker dimmer allows the user to:

Turn ON/OFF the connected fixture.

- To turn the connected fixture ON, press and release the top of the rocker.
- To turn the connected fixture OFF, press and release the bottom of the rocker.



**Adjust dim levels**

- To increase brightness, press and hold the top of the rocker.
- To decrease brightness, press and hold the bottom of the rocker.

**Cycle LED light**

The LED below the dimmer acts as a guide light or status indicator.

**How to cycle through options:** Press up three times and down once quickly.

- LED is ON when the load is off (guide light in the dark) (default)
- LED is ON when the load is ON (indicates the dimmer is ON)
- LED is always OFF
- LED is always ON (illuminates dimmer in the dark)

**LED bulb adjustments**

Not all LED bulbs are made the same, and performance varies between dimmer brands. This can cause adverse bulb behavior, such as flickering or strobing. To account for this scenario, this dimmer features adjustable dim and brightness thresholds to allow setting minimum and maximum levels.

**Minimum dim threshold**

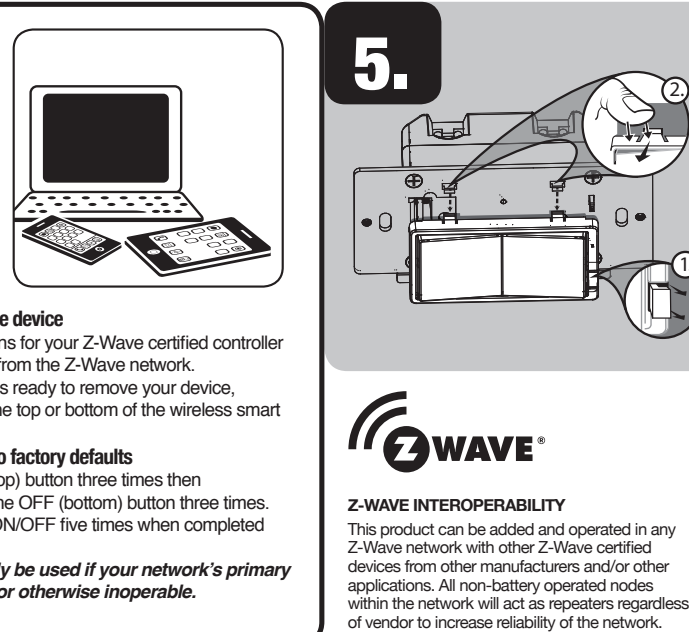
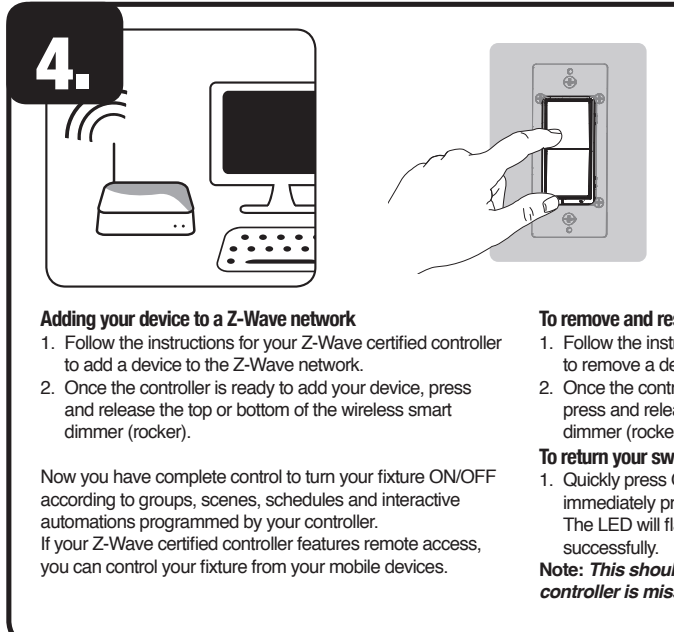
- Press OFF button four times, then ON button once quickly.
- Light starts at the most recent dim level (default — 19%).
- Press the top or bottom rocker button until the bulb reaches desired brightness without flickering.
- The LED stops flashing 10 seconds after releasing the button to indicate the minimum threshold is set.

**Note:** This can be set by Z-Wave configuration parameter 30/size: 1 byte/values 1-99 (default — 1)

**Maximum brightness threshold**

- Press ON button four times, then OFF button once quickly.
- Light starts at the most recent brightness (default — 99%).
- Press the top or bottom rocker button until the bulb reaches desired brightness without flickering.
- The LED stops flashing 10 seconds after releasing the button to indicate the maximum threshold is set.

**Note:** This can be set by Z-Wave configuration parameter 31/size: 1byte/values 1-99 (default — 99)



**Changing paddle color**

This step is optional. Before installation, you may want to change the color of the paddle to match your wallplate or décor.

- Lift the air gap tab at the base of the paddle.
- Push side tabs in on one side and then the other to release paddle. Lift the cover up and off.
- Simply put the new paddle onto the dimmer by inserting the air gap and side tabs and snapping securely into place.

Once this step has been completed, return to section 3.

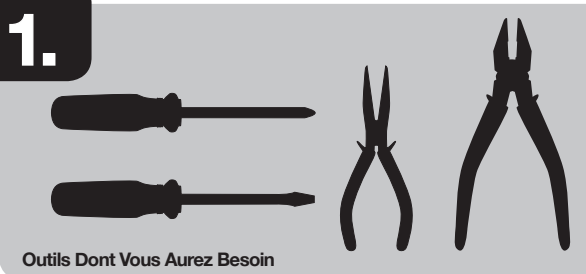
**This device supports Association Command Class (3 Groups)**

- Association Group 1 supports Lifeline, Multi-Level Switch report
- Association Group 2 supports Basic Set and is controlled with the local load ON/OFF button
- Association Group 3 supports Basic Set and is controlled by double pressing the ON/OFF button
- Each Association Group supports 5 total nodes

**NOTE: Actual performance of any CFL or LED will vary from bulb type to bulb type and among different manufacturers. It is important to note only bulbs designed as dimmable should be used on a dimmer. To find out if your bulb is dimmable, please check the package, the bulb itself or call the bulb manufacturer directly.**

For a complete list of recommended CFL/LED bulbs for this and other Z-Wave products from Jasco, please visit [www.ezZwave.com](http://www.ezZwave.com).





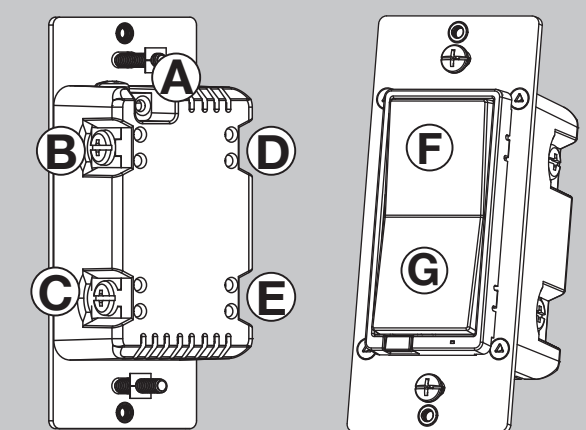
### Outils Dont Vous Aurez Besoin

**IMPORTANT!**  
Le luminaire commandé par le gradateur à montage mural Z-Wave ne doit pas dépasser une résistance de 600W (lampe à incandescence), ampoules à DEL et fluocompactes de 300W à intensité réglable. Le gradateur est conçu pour être utilisé uniquement avec des appareils d'éclairage installés de façon permanente.

### Familiarisez-vous Avec l'utilisation de Votre Nouveau Dispositif Z-Wave

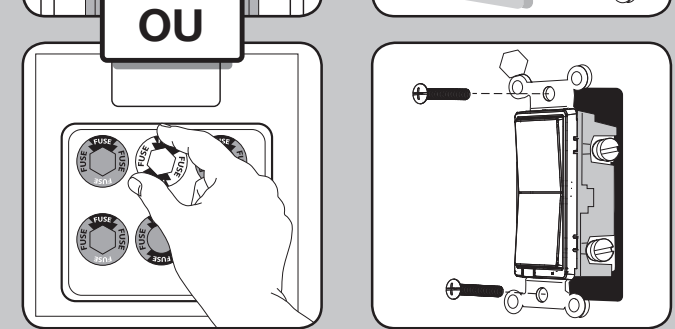
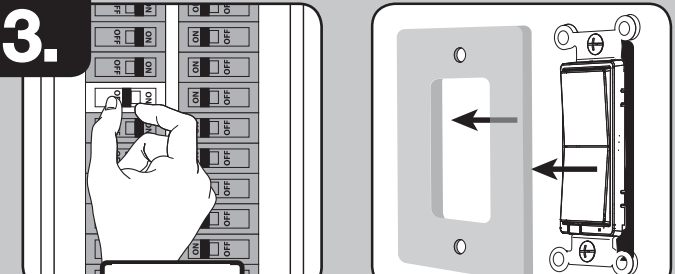
- Mise en marche ou arrêt et ajustement de la luminosité manuellement ou à distance au moyen de la télécommande Z-Wave
- Peut être inclus dans de nombreux groupes et de nombreuses scènes
- Peut être utilisé en installation unipolaire ou avec un ou quatre interrupteurs supplémentaires GE dans des configurations de câblage à trois ou quatre voies
- Compatible avec toutes les lampes incandescentes et la plupart des ampoules à DEL et fluocompactes à intensité réglable
- Ligne automatique/détection de charge
- Palette d'interrupteur interchangeable — le dispositif est livré avec une palette blanche et une palette armande pâle
- Se fixe sur une plaque murale décorative de taille standard pour des installations à compartiment unique (plaque murale non incluse)
- La DEL bleue indique l'emplacement de l'interrupteur dans une pièce sombre
- Le Z-Wave est certifié pour un appairage simple et une domotique intégrée
- Borne à vis — Nécessite des raccords de câblage pour le fil sous tension, le fil à la charge, le fil neutre et le fil de mise à la terre. Un fil pendentif est requis pour une installation à trois ou quatre voies. euro) y Ground (terre). Se requiert un câble puernte para instalaciones de 3 o 4 vías
- Cet appareil Z-Wave possède des fonctions avancées qui vous permettent de personnaliser votre expérience. Ces fonctions ne peuvent être réglées que par une télécommande compatible avec la technologie Z-Wave qui prend en charge la classe de commandes de configuration Z-Wave - pour accéder à une liste complète de configurations, visitez le site suivant [www.ezwave.com/config](http://www.ezwave.com/config)

## 2.



- A. Terre (Ground) (Fil vert/Fil nu)
- B. Ligne ou Charge (Line or Load) (Fil noir)
- C. Ligne ou Charge (Line or Load) (Fil noir)
- D. Pendentif (Traveler) (Fil rouge/Autre couleur)
- E. Neutre (Neutral) (Fil blanc)
- F. Partie supérieure de l'interrupteur basculant — Appuyez et relâchez pour allumer; appuyez et maintenez enfoncée pour augmenter la luminosité.
- G. Partie inférieure de l'interrupteur basculant — Appuyez et relâchez pour éteindre; appuyez et maintenez enfoncée pour diminuer la luminosité

Vous avez maintenant le contrôle absolu sur la mise en marche et l'arrêt de votre appareil en fonction des groupes, des scènes, des horaires et des automatisations interactives programmées par votre contrôleur. Si votre contrôleur certifié Z-Wave a une fonction d'accès à distance, vous pouvez maintenant contrôler votre ventilateur à l'aide de vos appareils mobiles.



## 3.

**AVERTISSEMENT — RISQUE D'ÉLECTROCUTION**  
Coupez l'alimentation dans le circuit de dérivation relatif au gradateur et à l'appareil d'éclairage sur le panneau de branchement. Tous les branchements de câblage doivent être effectués HORS TENSION pour éviter de vous blesser ou d'endommager le gradateur. Ce dispositif est prévu pour une installation conforme au Code national de l'électricité et aux règlements locaux des États-Unis ou au Code canadien de l'électricité et aux règlements locaux du Canada. Si vous n'êtes pas certain de la façon d'effectuer cette installation ou si vous ne vous sentez pas à l'aise pour l'accomplir, veuillez consulter un électricien qualifié.

### Câblage des installations multi-interrupteurs

Pour les installations à trois voies, veuillez consulter le manuel de l'interrupteur supplémentaire Jasco.

### Câblage avec un seul interrupteur

Avant de commencer, vous pouvez vouloir changer la couleur de la palette pour l'harmoniser à votre plaque murale ou à la décoration. Veuillez passer à la section 5.

- Coupez l'alimentation au disjoncteur ou à la boîte à fusibles.
- IMPORTANT!** Avant de poursuivre, assurez-vous que l'alimentation est COUPÉE à la boîte de jonction.
- Retirez la plaque murale.
- Retirez les vis de montage de l'interrupteur.
- Retirez avec soin l'interrupteur de la boîte de jonction. NE débranchez PAS les fils.
- Il y a cinq bornes à vis sur l'interrupteur. Celles-ci sont indiquées.

- A. TERRE (GROUND) — Fil vert/Fil nu
- B. LIGNE OU CHARGE (LINE OR LOAD) — Fil noir (connected to power or lighting)
- C. LIGNE OU CHARGE (LINE OR LOAD) — Fil noir (connected to power or lighting)
- D. PENDENTIF (TRAVELER) — Fil rouge ou d'une autre couleur (uniquement pour les installations à trois voies)
- E. NEUTRE (NEUTRAL) — Fil blanc

Faites correspondre ces bornes à vis avec les fils reliés à l'interrupteur existant.

6. Retirez les fils de l'interrupteur existant. Prenez soin de marquer les fils selon leurs raccords antérieurs aux bornes.

Notez les renseignements importants relatifs au câblage

**IMPORTANT!** Ce gradateur est conçu pour et doit être utilisé uniquement avec du fil en cuivre.



### Ajoutez votre appareil à un réseau Z-Wave

- Suivez les instructions relatives à votre contrôleur certifié Z-Wave afin d'inclure l'appareil au réseau Z-Wave.
- Une fois que le contrôleur est prêt à inclure votre appareil, appuyez sur la partie supérieure ou inférieure du gradateur basculant intelligent sans fil et relâchez-la afin d'inclure votre appareil au réseau.

Vous avez maintenant le contrôle absolu sur la mise en marche et l'arrêt de votre appareil en fonction des groupes, des scènes, des horaires et des automatisations interactives programmées par votre contrôleur.

Si votre contrôleur certifié Z-Wave a une fonction d'accès à distance, vous pouvez maintenant contrôler votre ventilateur à l'aide de vos appareils mobiles.

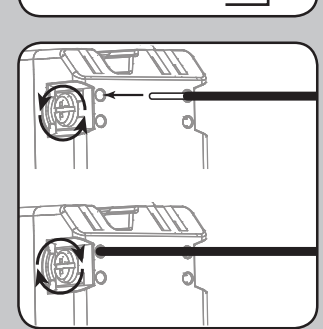
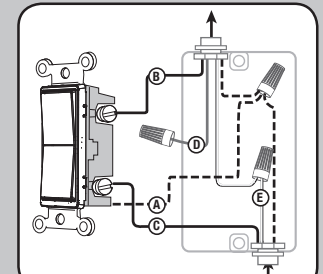
### Pour exclure ou réinitialiser un appareil

- Suivez les instructions relatives à votre contrôleur certifié Z-Wave afin d'exclure un appareil du réseau Z-Wave.
- Une fois que le contrôleur est prêt à exclure votre appareil, appuyez sur la partie supérieure ou inférieure du gradateur basculant intelligent sans fil et relâchez-la afin d'exclure votre appareil du réseau.

### Pour rétablir les configurations usine de votre interrupteur

- Appuyez rapidement trois fois sur le bouton de mise en marche (partie supérieure), puis appuyez immédiatement trois fois sur le bouton d'arrêt (partie inférieure). Le témoin DEL clignotera marche/arrêt cinq fois lorsque l'opération est effectuée avec succès.

**Remarque:** Cette étape ne doit être effectuée qu'en cas de perte du contrôleur principal du réseau ou s'il est rendu inutilisable.



## 4.

**Exigences en matière de calibre de fil**  
Utilisez des fils de calibre 14AWG ou de calibre supérieur, adaptés à des températures d'au moins 80° C, pour les raccords du fil sous tension, du fil à la charge, du fil neutre, du fil de mise à la terre et du fil pendentif.

### Longueur de fil à dénuder :

Pour les fixations aux bornes à vis : Dénudez l'isolant sur 1 po (25mm).

Pour les fixations utilisant les orifices du boîtier : Dénudez l'isolant sur 5/8 po (16mm).

*UL précise que le couple de serrage des vis est de 14 kgf-cm (12 lbf-po).*

- Raccordez le fil noir de l'appareil d'éclairage à la borne marquée secteur (LINE) ou charge (LOAD).
- Raccordez le fil noir du panneau de branchement électrique (sous tension) à la borne marquée secteur (LINE) ou charge (LOAD).
- Raccordez le fil noir relié au panneau de branchement électrique (sous tension) à la borne marquée LIGNE (LINE).
- Raccordez le fil blanc à la borne neutre (NEUTRAL) (utilisez le fil de connexion inclus au besoin).

**Remarque :** La borne du fil pendentif est seulement utilisée pour le câblage à trois ou quatre voies et doit rester isolée si l'interrupteur est installé dans un système à deux voies (un interrupteur et une charge).

- Insérez l'interrupteur dans la boîte de jonction en prenant soin de ne pas pincer ou écraser les fils.
- Gradateur doit être monté indépendamment (position verticale seulement).
- Fixez l'interrupteur sur la boîte à l'aide des vis fournies.
- Montez la plaque murale.
- Réajustez l'alimentation dans le circuit, à la boîte à fusibles ou au disjoncteur et mettez le système à l'essai.

### Fonctionnement de base

Le luminaire branché peut alors être allumé ou éteint et la luminosité ajustée de deux façons différentes :

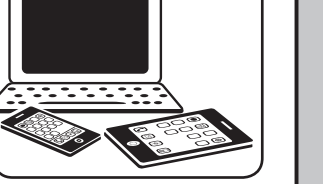
- Manuellement, à partir du panneau avant de l'interrupteur mural.
- À distance, à l'aide de la télécommande Z-Wave.

### Commande manuelle

L'interrupteur basculant du panneau avant permet à l'utilisateur d'allumer et d'éteindre le luminaire branché.

- Pour allumer le luminaire branché : Appuyez sur la partie supérieure de l'interrupteur basculant, et relâchez-la.
- Pour éteindre le luminaire branché : Appuyez sur la partie inférieure de l'interrupteur basculant, et relâchez-la.

### Réglage de la luminosité



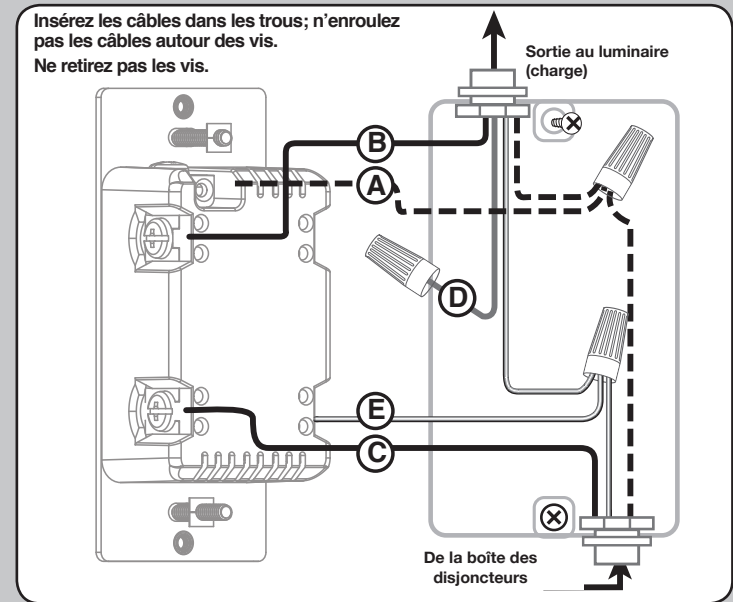
### Pour changer la couleur de la palette

Cette étape est facultative. Avant de commencer, vous pourriez vouloir changer la couleur de la palette pour l'harmoniser à votre plaque murale ou à la décoration.

- Soulevez la languette à la base de la palette.
- Enfoncez les languettes latérales une après l'autre pour libérer la palette.
- Retirez le couvercle et retirez-le.

Placez simplement la nouvelle palette sur l'interrupteur et insérez la languette à la base de la palette et les languettes latérales dans les fentes, puis enclenchez la palette.

Une fois cette étape terminée, revenez à la section 3.



## 5.

**Interopérabilité entre les dispositifs Z-Wave**  
Ce produit peut être utilisé dans un réseau Z-Wave avec d'autres appareils certifiés Z-Wave produits par d'autres fabricants et d'autres applications. Tous les nœuds fonctionnant sans pile au sein du réseau joueront le rôle de répéteurs, ce qui peut affecter la fiabilité du réseau.

### Interopérabilité entre les dispositifs Z-Wave

Ce produit peut être utilisé dans un réseau Z-Wave avec d'autres appareils certifiés Z-Wave produits par d'autres fabricants et d'autres applications. Tous les nœuds fonctionnant sans pile au sein du réseau joueront le rôle de répéteurs, ce qui peut affecter la fiabilité du réseau.

### Cycle de la lumière

Le DEL below the dimmer acts as a guide light or status indicator.

### Comment allumer les options: Pulse hacia arriba tres veces y luego hacia abajo una vez rápidamente.

- La luz LED está ENCENDIDA cuando la carga está apagada (luz guía en la oscuridad) (opción predefinida).
- La luz LED está ENCENDIDA cuando la carga está ENCENDIDA (indica si el atenuador está ENCENDIDO)
- La luz LED siempre está APAGADA.
- La luz LED siempre está ENCENDIDA (ilumina el atenuador en la oscuridad)

### Ajustes de bulbos LED

No todos los bulbos LED son iguales, y el rendimiento varía entre los diferentes marcas de reguladores de intensidad. Esto puede provocar que los bulbos muestren comportamientos adversos, como parpadeo o efecto de estroboscopia. Para evitar estos problemas, este regulador de intensidad cuenta con umbrales ajustables de atenuación y brillo, los cuales permiten configurar los niveles mínimos y máximos.

### Umbral de atenuación mínimo

- Presione el botón de APAGADO cuatro veces y luego presione rápidamente el botón de ENCENDIDO una sola vez.
- La luz indicará en el nivel de atenuación más reciente (predefinido: 1%).
- Presione el botón de ENCENDIDO o APAGADO hasta que el bulbo alcance el brillo deseado sin parpadear.
- El LED dejará de parpadear 10 segundos después de soltar el botón para indicar que se configuró el umbral mínimo.

Nota: Esto se puede configurar con el parámetro 30/tamaño de Z-Wave: 1 byte/valores 1-99 (predefinido: 1)

### Umbral de brillo máximo

- Presione el botón de ENCENDIDO cuatro veces y luego presione rápidamente el botón de APAGADO una sola vez.
- La luz indicará en el nivel de brillo más reciente (predefinido: 99%).
- Presione el botón de ENCENDIDO o APAGADO hasta que el bulbo alcance el brillo deseado sin parpadear.
- El LED dejará de parpadear 10 segundos después de soltar el botón para indicar que se configuró el umbral máximo.

Nota: Esto se puede configurar con el parámetro 31/tamaño de Z-Wave: 1 byte/valores 1-99 (predefinido: 99)

### Para cambiar el color de la paleta

Este paso es opcional. Antes de comenzar, tal vez necesite cambiar el color de la paleta para que combine con la placa o la decoración de pared.

- Levante la presilla del entrehierro en la base de la paleta.
- Presione las presillas laterales primero de un lado y luego del otro para aflojar la paleta. Levántela y sáquela.
- Simplemente coloque la nueva paleta sobre el interruptor al insertar el entrehierro y las presillas laterales encañajándolas bien en su lugar.

Una vez completado este paso, regrese a la sección 3.

### Para instalaciones de interruptores múltiples de 3 o 4 vías, se requieren interruptores auxiliares de Jasco.

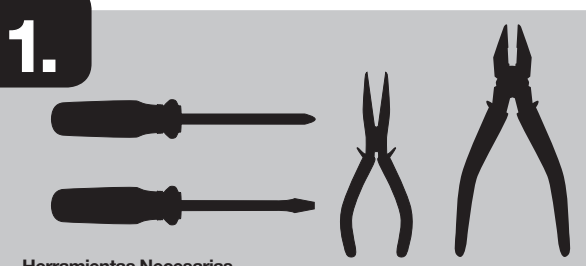
Se conecta el terminal puente de este atenuador a un interruptor estándar que no sea de Jasco, producirá daños o mal funcionamiento. Si este atenuador es parte de una instalación de varios interruptores de 3 o 4 vías, no conecte el cable puente ni suministre electricidad hasta que los interruptores auxiliares de Jasco estén instalados correctamente. Para obtener más información sobre instalaciones de 3 o 4 vías, consulte el manual o la guía rápida para el interruptor auxiliar de Jasco.

### Este dispositivo es compatible con la Clase de comandos de asociación (3 grupos)

- Grupo de asociación 1: es compatible con la red vital (LifeLine).
- Grupo de asociación 2: es compatible con la configuración básica y es controlado con la carga local
- Grupo de asociación 3: es compatible con la configuración básica y, para controlarlo, se presiona dos veces el botón de encendido/apagado
- Cada grupo de asociación es compatible con un total de 5 nodos

**NOTA:** El rendimiento real de cualquier bombilla CFL o LED variará de un tipo de bombilla a otro y de un fabricante a otro. Es importante tener en cuenta que, con un reductor de luz, se deben usar únicamente bombillas diseñadas como atenuables. Para averiguar si la bombilla es atenuable, consulte el paquete, la propia bombilla o bien llame directamente a su fabricante.

Para consultar una lista completa de bombillas CFL/LED recomendadas para este producto Z-Wave u otros de Jasco, por favor visite [www.ezwave.com](http://www.ezwave.com)



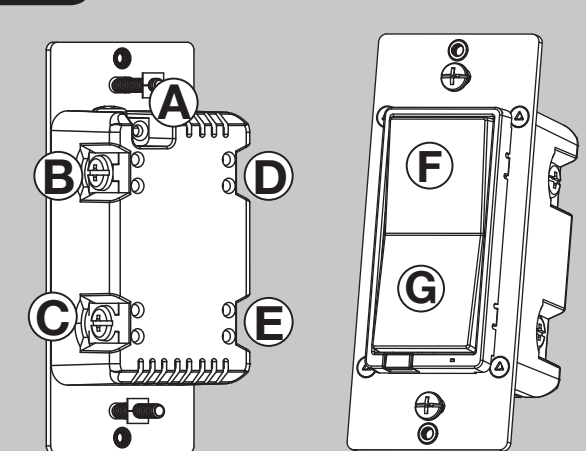
### Herramientas Necesarias

**¡IMPORTANT!**  
El accesorio controlado por el interruptor del reductor de luz en la pared Z-Wave no debe exceder los 600W (incandescente); 300W atenuable CFL/LED. Este interruptor está diseñado para usarse con aparatos de iluminación de instalación permanente.

### Cómo Familiarizarse con su Nuevo Dispositivo Z-Wave

- ENCENDIDO/APAGADO y regulador de los niveles de atenuación, manual o remoto, a través del controlador Z-Wave
- Se puede incluir en varios grupos y escenas
- Se puede utilizar en una instalación monofásica o con hasta cuatro interruptores auxiliares GE en configuraciones de cableado de tres o cuatro vías
- Compatible con todas las bombillas incandescentes y la mayoría de las bombillas CFL/LED
- Detección de línea/carga automática
- Interruptor de paleta intercambiable — el paquete incluye una paleta blanca y marrón claro
- Utiliza una placa de pared estándar y decorativa para instalaciones de conexión sencilla (de salida única) (la placa de pared no está incluida)
- Un LED azul indica la ubicación del interruptor en habitaciones oscuras
- Z-Wave está certificado para sincronización simple y automatización integrada del hogar
- Instalación de terminales de tornillo — requiere de conexiones de cables para Line (Hot) (Línea (con corriente)), Load (carga), Neutral (neutro) y Ground (tierra). Se requiere un cable puente para instalaciones de 3 o 4 vías.
- Este dispositivo Z-Wave cuenta con características avanzadas que le permiten personalizar su experiencia. Estas características solo pueden ser ajustadas por un controlador habilitado por Z-Wave que sea compatible con la clase de comandos de configuración de Z-Wave. Consulte la lista integral de configuraciones ajustables en: [www.ezwave.com/config](http://www.ezwave.com/config)

## 2.



- A. Tierra (Ground) (Verde/Pelado)
- B. Línea o Carga (Line or load) (Negro)
- C. Línea o Carga (Line or load) (Negro)
- D. Puente (Traveler) (Rojo/Otro)
- E. Neutro (Neutral) (Blanco)
- F. Interruptor basculante superior — Presione y suelte para encender el interruptor y presione sin soltar para aumentar la intensidad de brillo
- G. Interruptor basculante inferior — Presione y suelte para apagar el interruptor y presione sin soltar para disminuir la intensidad de brillo

Antes de comenzar, tal vez necesite cambiar la paleta para que combine con la placa o la decoración de pared. Continúe con la sección 5.

- Interrumpa el suministro de energía al circuito desde el panel de fusibles o el de cortacircuitos.
- IMPORTANTE:** Antes de continuar, compruebe que se ha INTERRUPTIDO la alimentación eléctrica a la caja del interruptor.
- Quite la placa de la pared.
- Retire los tornillos de montaje del interruptor.
- Saque el interruptor de la caja con cuidado. NO desconecte los cables.
- Hay hasta cinco terminales de tornillo en el interruptor; están marcados de la siguiente manera:

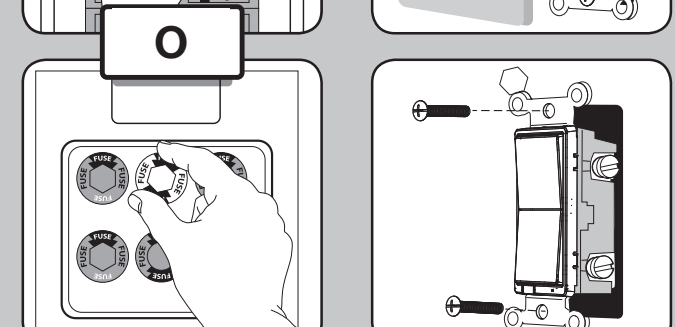
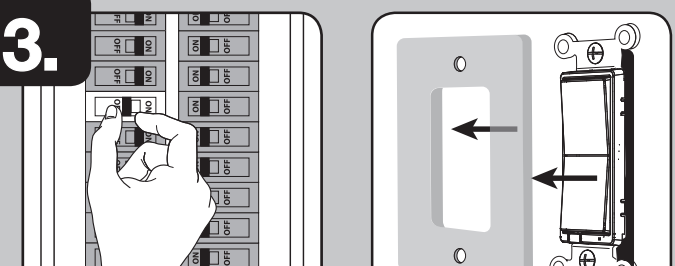
- A. TIERRA (Ground) — Verde/Pelado
- B. LÍNEA O CARGA (Line or Load) — Negro (conectado a la alimentación o a la luz)
- C. LÍNEA O CARGA (Line or Load) — Negro (conectado a la alimentación o a la luz)
- D. PUENTE (Traveler) — Rojo/Otro (solo en instalaciones de 3 vías)
- E. NEUTRO (Neutral) — Blanco

Haga corresponder estos terminales de tornillo con los cables conectados al interruptor existente.

- Desconecte los cables del interruptor existente. Tome la precaución de rotular los cables según la conexión anterior al terminal.

Observe la siguiente información importante sobre el cableado

**IMPORTANTE:** Este atenuador de luz ha sido clasificado para uso exclusivo con



## 3.

**ADVERTENCIA — DESCARGA ELÉCTRICA**  
Interrumpa el suministro de corriente al circuito del atenuador y al artefacto de iluminación desde el panel de servicio. Todas las conexiones de cableados deben realizarse con la alimentación interrumpida para evitar lesiones personales o daños al atenuador de luz. Este dispositivo está diseñado para la instalación conforme al Código de Normas de Electricidad y las reglamentaciones locales en EE. UU. o el Código de Normas de Electricidad y las reglamentaciones locales en Canadá. Si no está seguro o tiene dudas sobre cómo realizar la instalación, contacte a un electricista profesional.

### Cableado de interruptores múltiples

Para instalaciones de 3 vías, consulte el manual sobre interruptores auxiliares de Jasco.

### Cableado del interruptor monofásico

Antes de comenzar, tal vez necesite cambiar la paleta para que combine con la placa o la decoración de pared. Continúe con la sección 5.

- Interrumpa el suministro de energía al circuito desde el panel de fusibles o el de cortacircuitos.
- IMPORTANTE:** Antes de continuar, compruebe que se ha INTERRUPTIDO la alimentación eléctrica a la caja del interruptor.
- Quite la placa de la pared.
- Retire los tornillos de montaje del interruptor.
- Saque el interruptor de la caja con cuidado. NO desconecte los cables.
- Hay hasta cinco terminales de tornillo en el interruptor; están marcados de la siguiente manera:

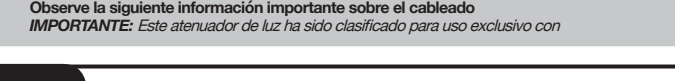
- A. TIERRA (Ground) — Verde/Pelado
- B. LÍNEA O CARGA (Line or Load) — Negro (conectado a la alimentación o a la luz)
- C. LÍNEA O CARGA (Line or Load) — Negro (conectado a la alimentación o a la luz)
- D. PUENTE (Traveler) — Rojo/Otro (solo en instalaciones de 3 vías)
- E. NEUTRO (Neutral) — Blanco

Haga corresponder estos terminales de tornillo con los cables conectados al interruptor existente.

- Desconecte los cables del interruptor existente. Tome la precaución de rotular los cables según la conexión anterior al terminal.

Observe la siguiente información importante sobre el cableado

**IMPORTANTE:** Este atenuador de luz ha sido clasificado para uso exclusivo con



### Agregar su dispositivo a una red Z-Wave

- Siga las instrucciones provistas para su controlador Z-Wave certificado para incluir un dispositivo a la red Z-Wave.
- Una vez que el controlador esté listo para incluir su dispositivo, presione y suelte la parte superior o inferior del reductor de luz inalámbrico inteligente (basculante) para incluirlo en la red.

Ahora tiene control total para ENCENDER/APAGAR el aparato según los grupos, escenas, horarios y automatizaciones interactivas que su controlador programó.

Si su controlador Z-Wave certificado cuenta con acceso remoto, entonces ahora podrá controlar el aparato desde dispositivos móviles.

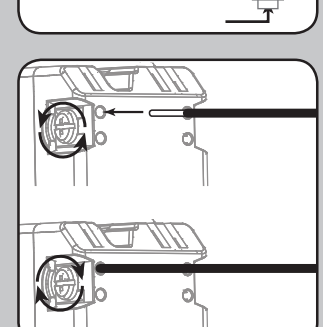
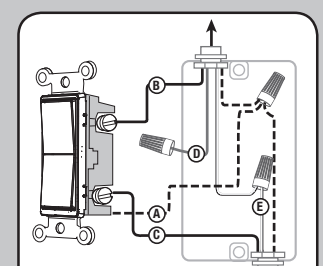
### Para excluir y restablecer el dispositivo

- Siga las instrucciones provistas para su controlador Z-Wave certificado para excluir un dispositivo de la red Z-Wave.
- Una vez que el controlador esté listo para excluir su dispositivo, presione y suelte la parte superior o inferior del reductor de luz inalámbrico inteligente (basculante) para excluirlo en la red.

### Para restablecer los ajustes de fábrica del interruptor

- Presione rápidamente el botón superior ON tres veces y luego presione de inmediato el botón inferior OFF tres veces. La luz LED parpadeará ON/OFF cinco veces cuando se haya completado el proceso de forma exitosa.

**Nota:** realice esta acción solo en caso de que falte el controlador principal de su red o que no funcione.



## 4.

**Cables de cobre y está diseñado específicamente para ese tipo de cable.**  
Requisitos de calibre del cableado  
Para conectar en terminales de tornillo: pelar 1 in. (25mm) del aislamiento.  
Para conectar utilizando los orificios del recinto: pelar 5/8 in. (16mm) del aislamiento.  
La norma de UL especifica que el par de apriete de los tornillos debe ser de 14 Kgf-cm (12 lbf-in).

- Conecte el cable de cobre verde o pelado de conexión a tierra al terminal tierra (ground).
- Conecte el cable negro del dispositivo de iluminación a cualquiera de los terminales marcados LINE/LOAD (línea/carga).
- Conecte el cable negro del panel de servicio eléctrico (hot) (con corriente) a cualquiera de los terminales marcados LINE/LOAD (línea/carga).
- Conecte el cable blanco al terminal neutro (use el cable del puente incluido, de ser necesario).

**Nota:** El terminal puente solo se usa para el cableado de tres o cuatro vías y deberá permanecer aislado si el interruptor se instala en un sistema de dos vías (un interruptor y una carga).

- Introduzca el interruptor en la caja del interruptor, teniendo cuidado de no comprimir o presionar los cables.
- El interruptor debe ser montado independientemente (solo en posición vertical).
- Asegure bien el interruptor a la caja usando los tornillos que se suministran.
- Coloque la placa de la pared.
- Reanude el suministro de energía al circuito desde el panel de fusibles o el de cortacircuitos y pruebe el sistema.

### Foncionamiento básico

La luz conectada se puede encender o apagar y regular los niveles de atenuación de dos formas:

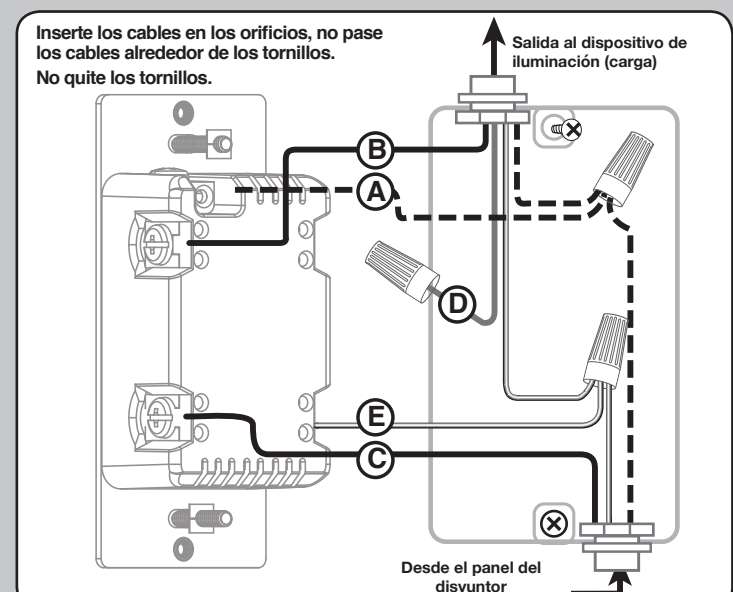
- De manera manual, desde el panel frontal del interruptor incorporado en la pared.
- De manera remota con el controlador Z-Wave.

### Control manual

Con el interruptor basculante del panel frontal, el usuario puede:

ENCENDER/APAGAR el dispositivo conectado.

- Para ENCENDER el dispositivo conectado: pulse y suelte la parte superior del interruptor basculante.



## 5.

**Interoperabilidad Z-WAVE**  
Este producto se puede incluir y puede funcionar en cualquier red Z-Wave con dispositivos de otros fabricantes y otras aplicaciones que cuenten con la certificación Z-Wave. Todos los nodos que formen parte de la red y que funcionen sin pilas actuarán de repetidores independientemente del proveedor con el fin de aumentar la fiabilidad de la red.

### Interoperabilidad Z-WAVE

Este producto se puede incluir y puede funcionar en cualquier red Z-Wave con dispositivos de otros fabricantes y otras aplicaciones que cuenten con la certificación Z-Wave. Todos los nodos que formen parte de la red y que funcionen sin pilas actuarán de repetidores independientemente del proveedor con el fin de aumentar la fiabilidad de la red.

### Ciclo de la luz

The LED below the dimmer acts as a guide light or status indicator.

### Como alternar las opciones: Pulse hacia arriba tres veces y luego hacia abajo una vez rápidamente.

- La luz LED está ENCENDIDA cuando la carga está apagada (luz guía en la oscuridad) (opción predefinida).
- La luz LED está ENCENDIDA cuando la carga está ENCENDIDA (indica si el atenuador está ENCENDIDO)
- La luz LED siempre está APAGADA.
- La luz LED siempre está ENCENDIDA (ilumina el atenuador en la oscuridad)

### Ajustes de bulbos LED

No todos los bulbos LED son iguales, y el rendimiento varía entre los diferentes marcas de reguladores de intensidad. Esto puede provocar que los bulbos muestren comportamientos adversos, como parpadeo o efecto de estroboscopia. Para evitar estos problemas, este regulador de intensidad cuenta con umbrales ajustables de atenuación y brillo, los cuales permiten configurar los niveles mínimos y máximos.

### Umbral de atenuación mínimo

- Presione el botón de APAGADO cuatro veces y luego presione rápidamente el botón de ENCENDIDO una sola vez.
- La luz indicará en el nivel de atenuación más reciente (predefin