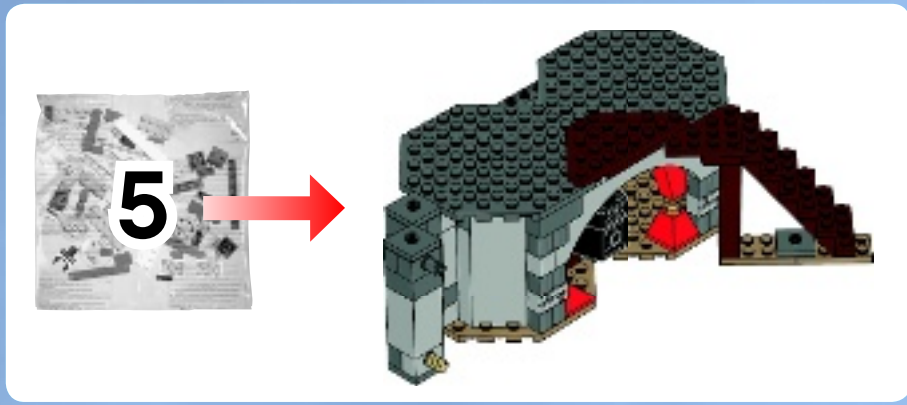




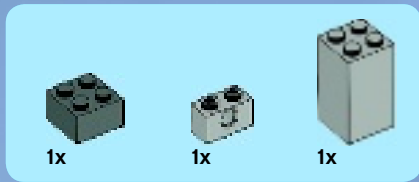
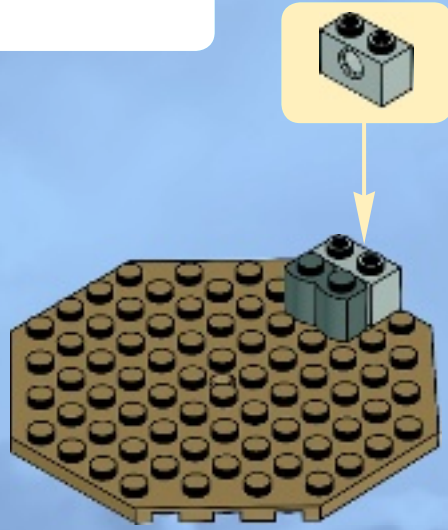
# MONSTER FIGHTERS

9468

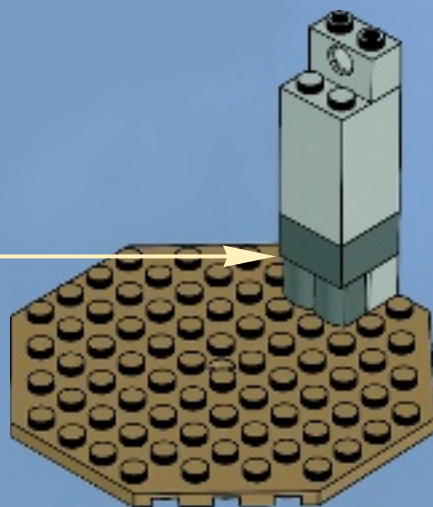
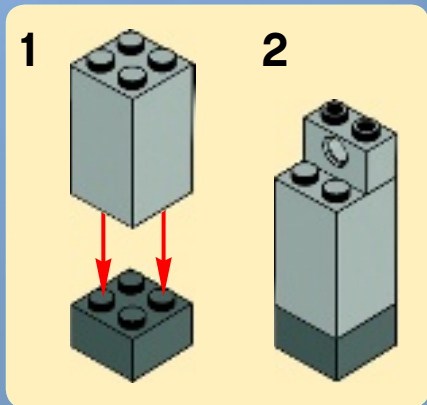


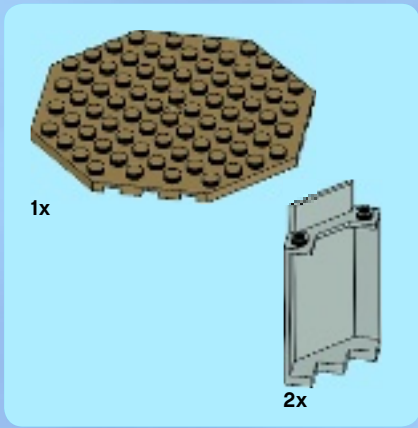


1

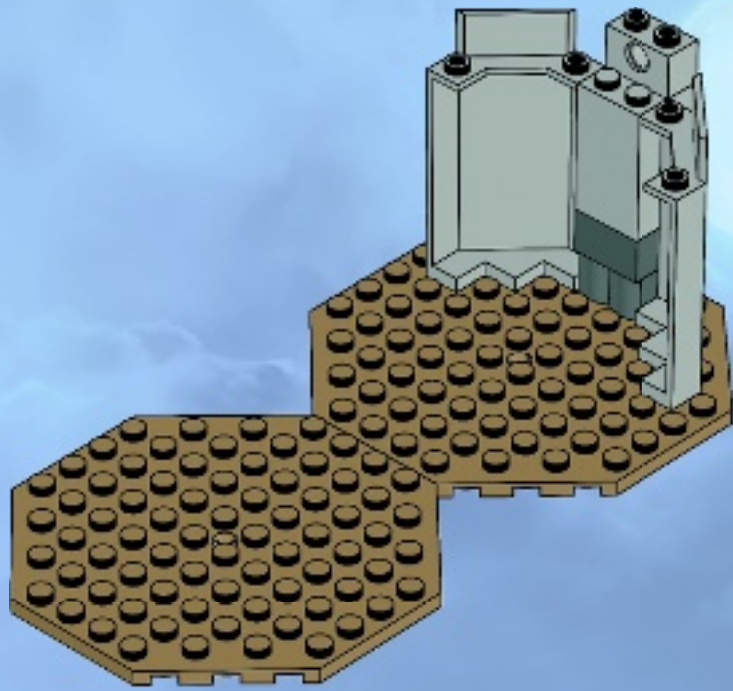


2

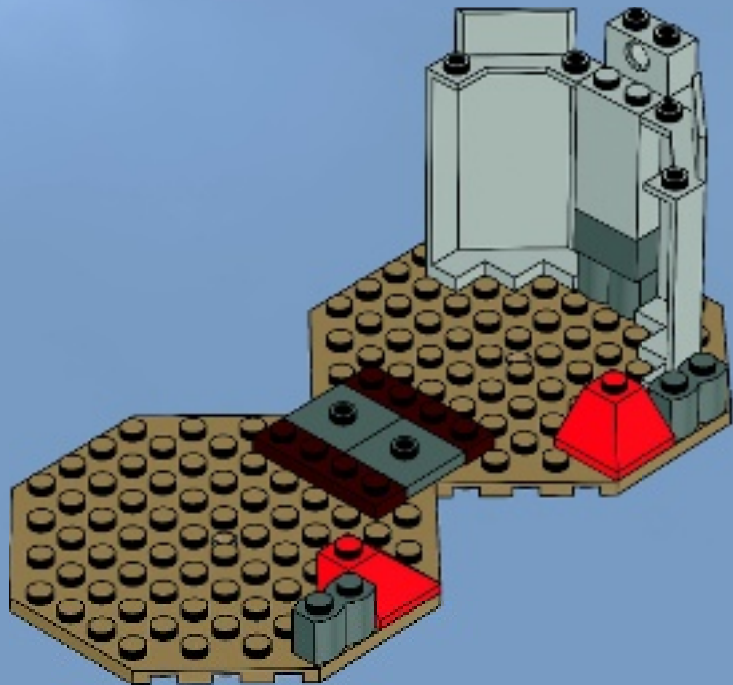




3



4





2x

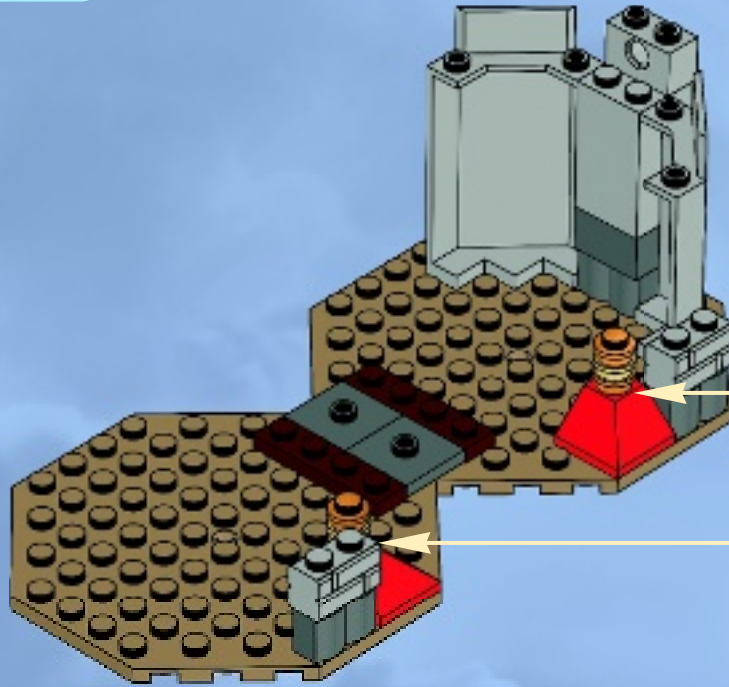


4x



2x

# 5



2x

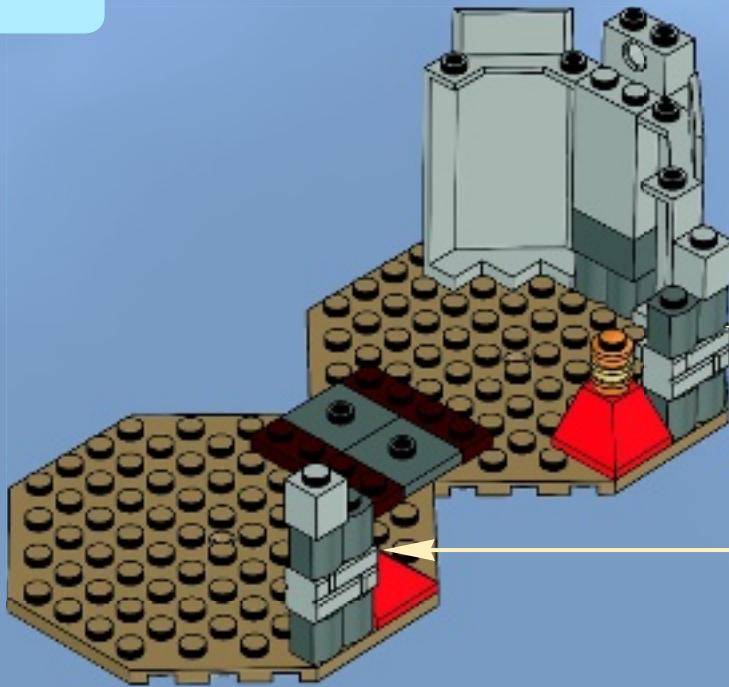


2x



2x

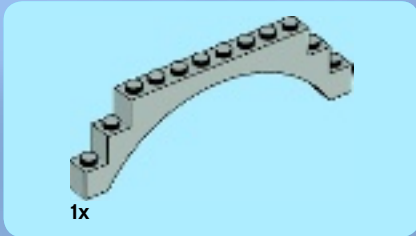
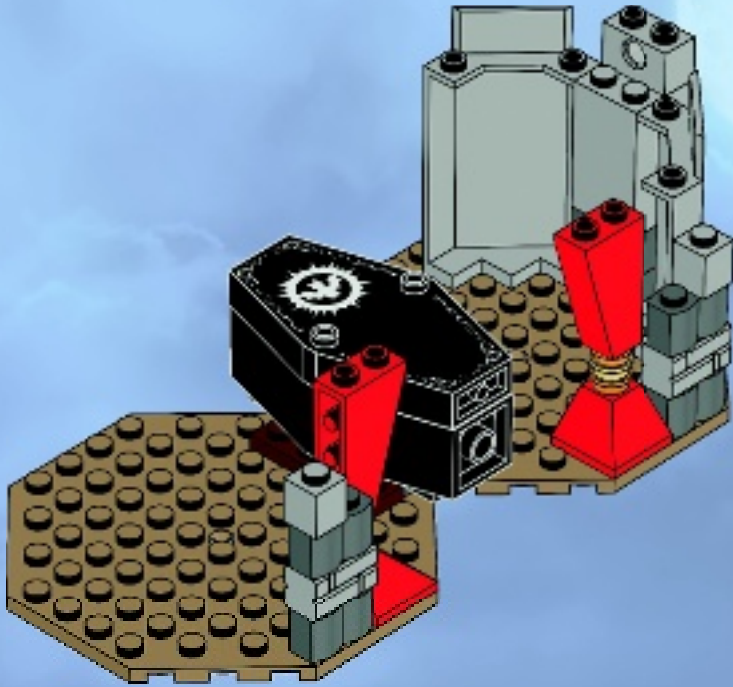
# 6



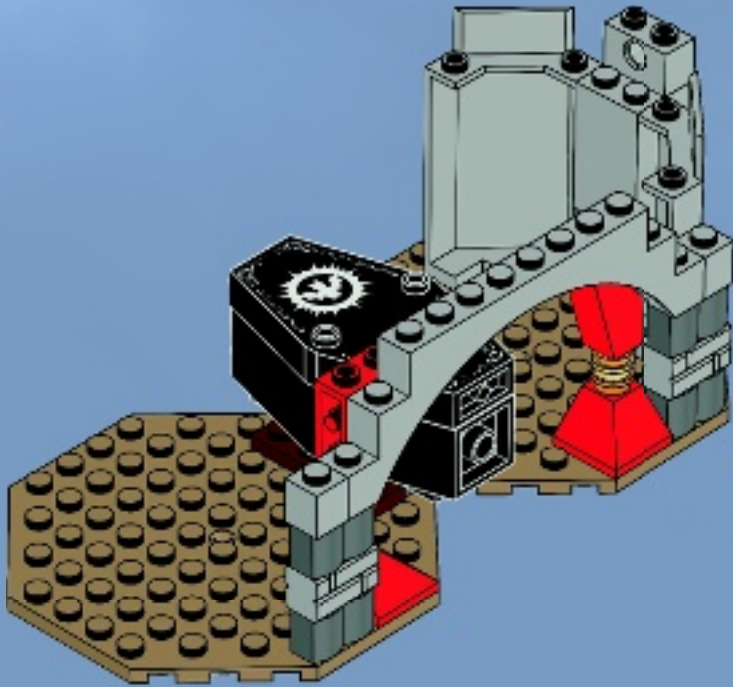
2x

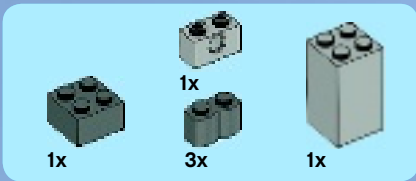


7

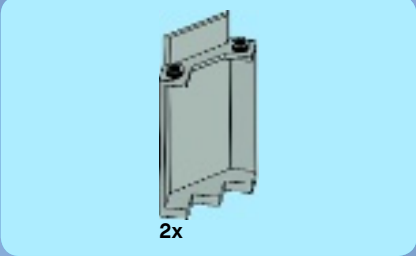
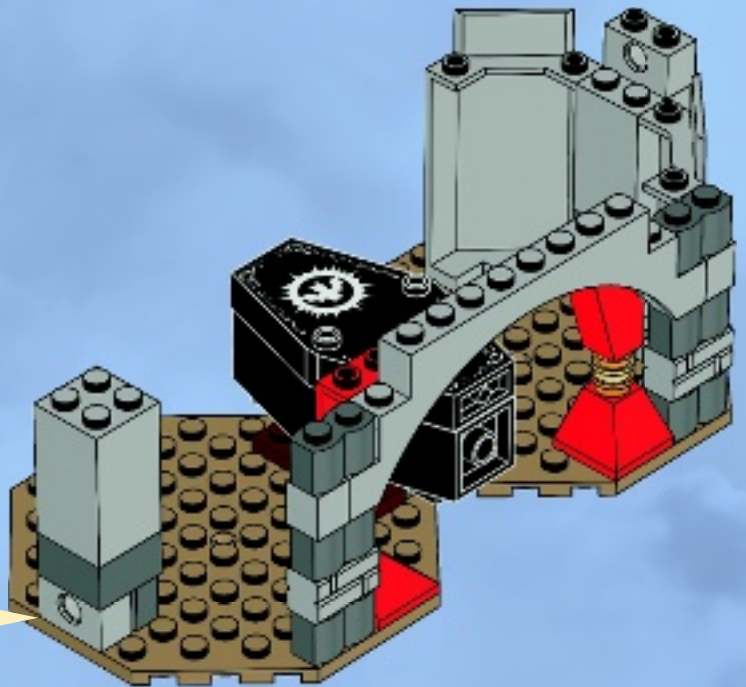
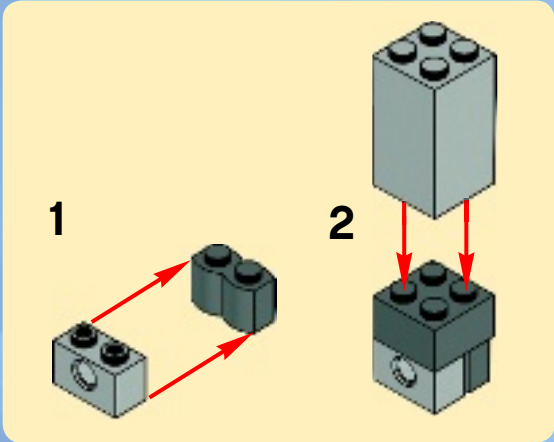


8

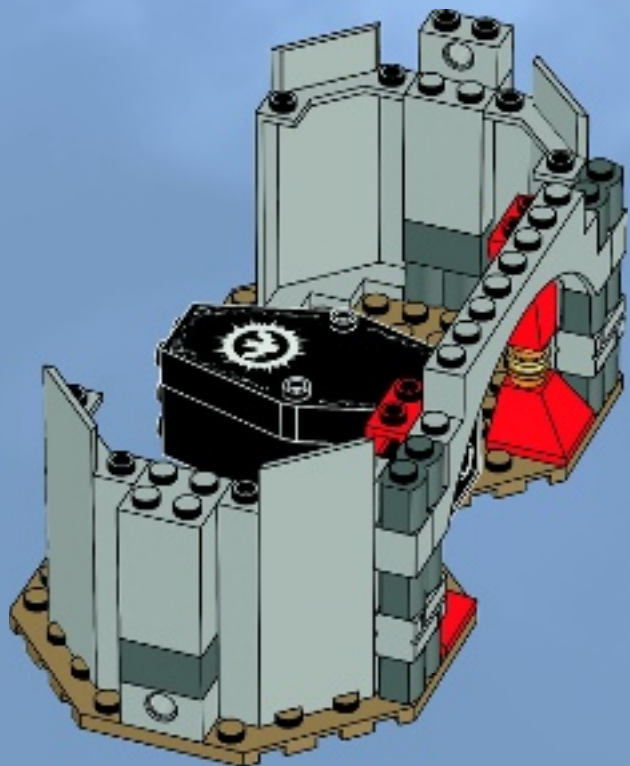




# 9



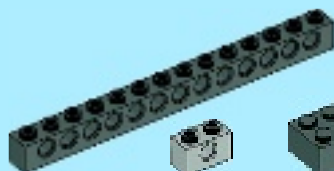
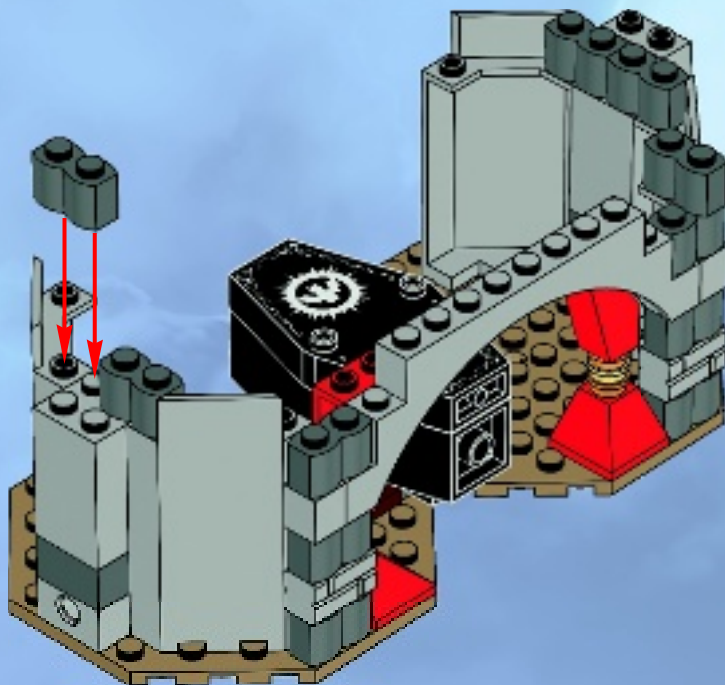
# 10





5x

# 11

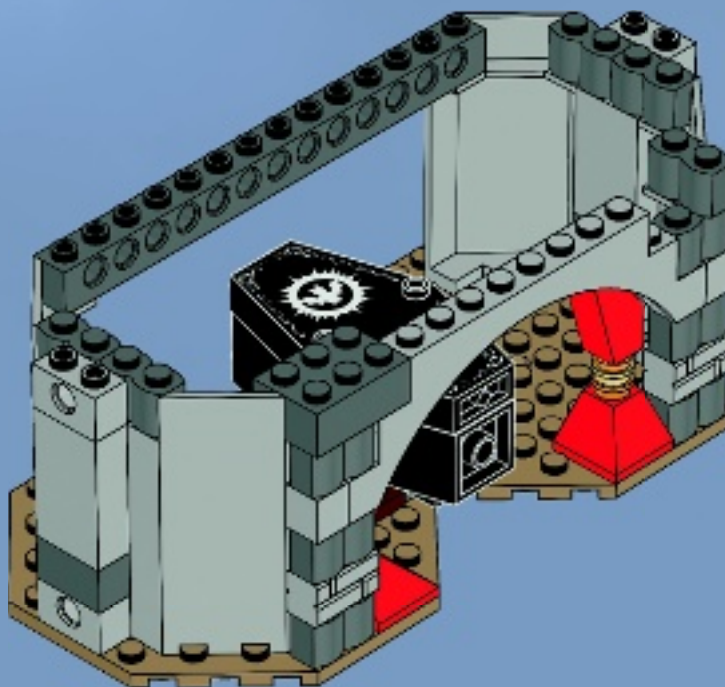


1x

1x

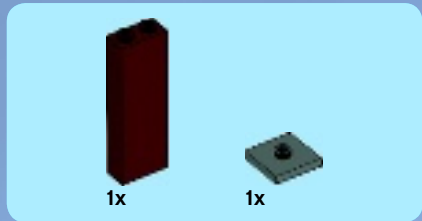
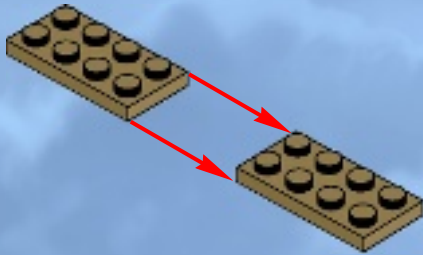
1x

# 12

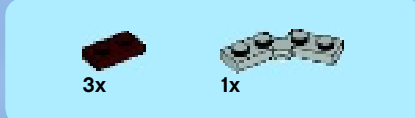




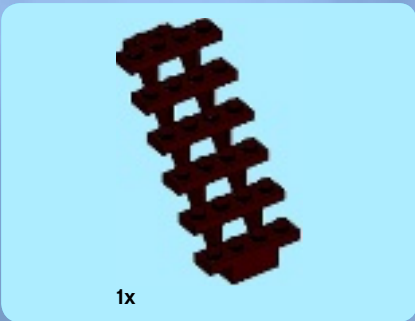
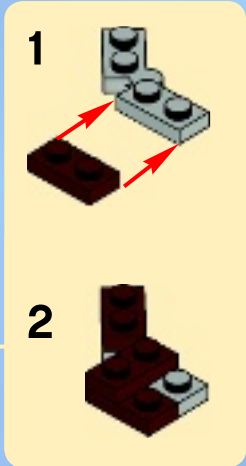
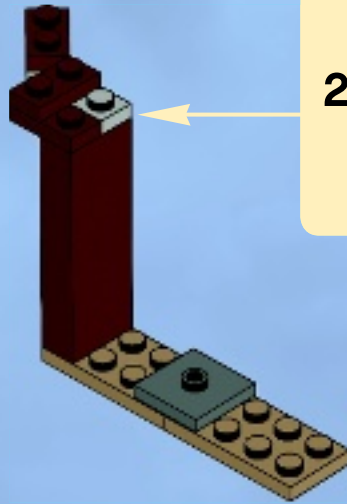
1



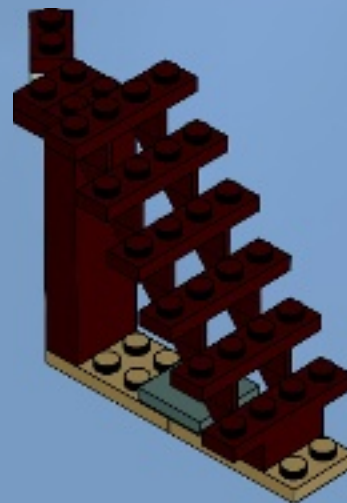
2



3



4





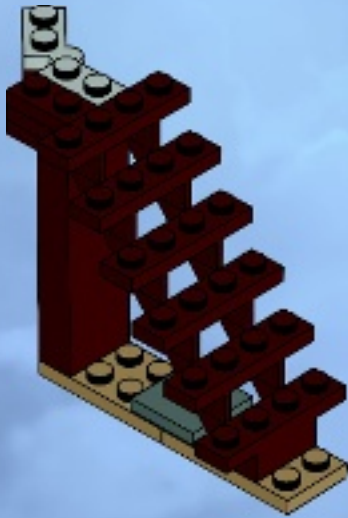


1x



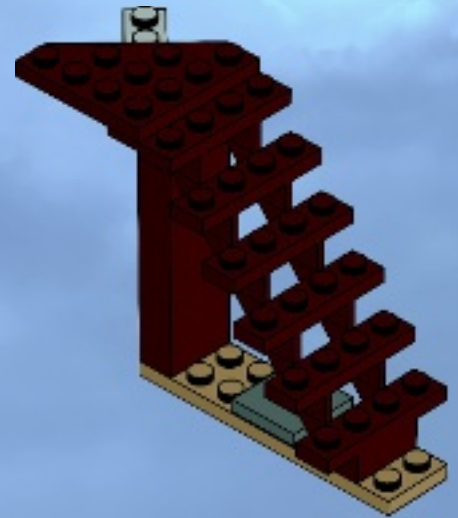
1x

5

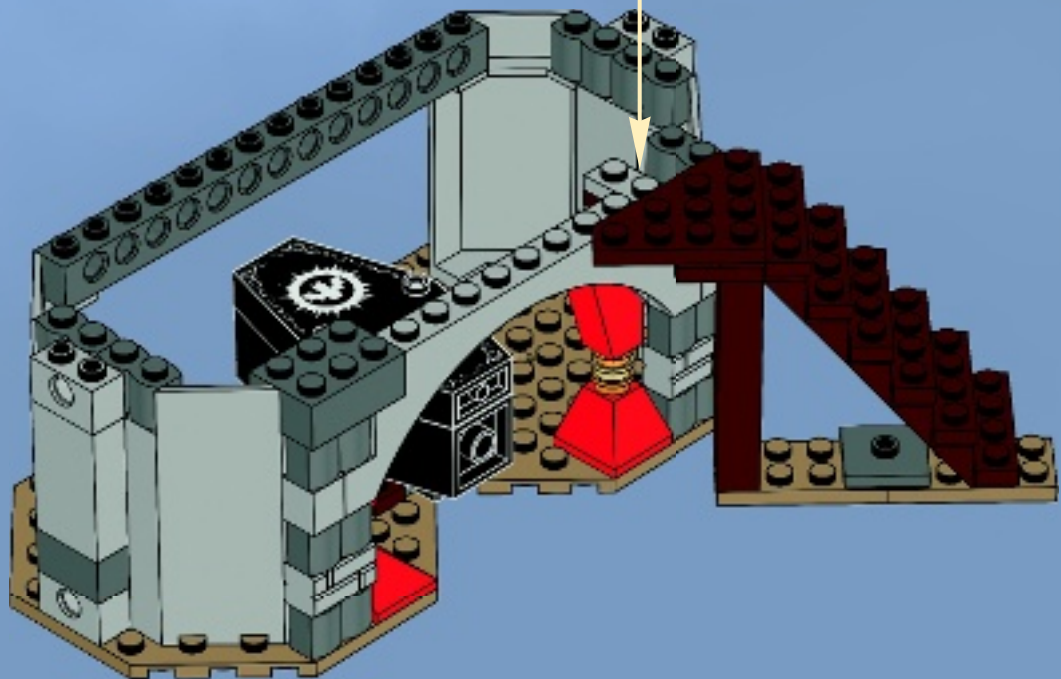


1x

6



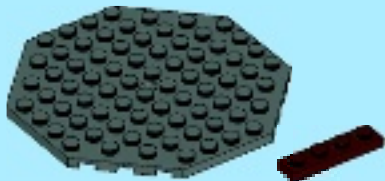
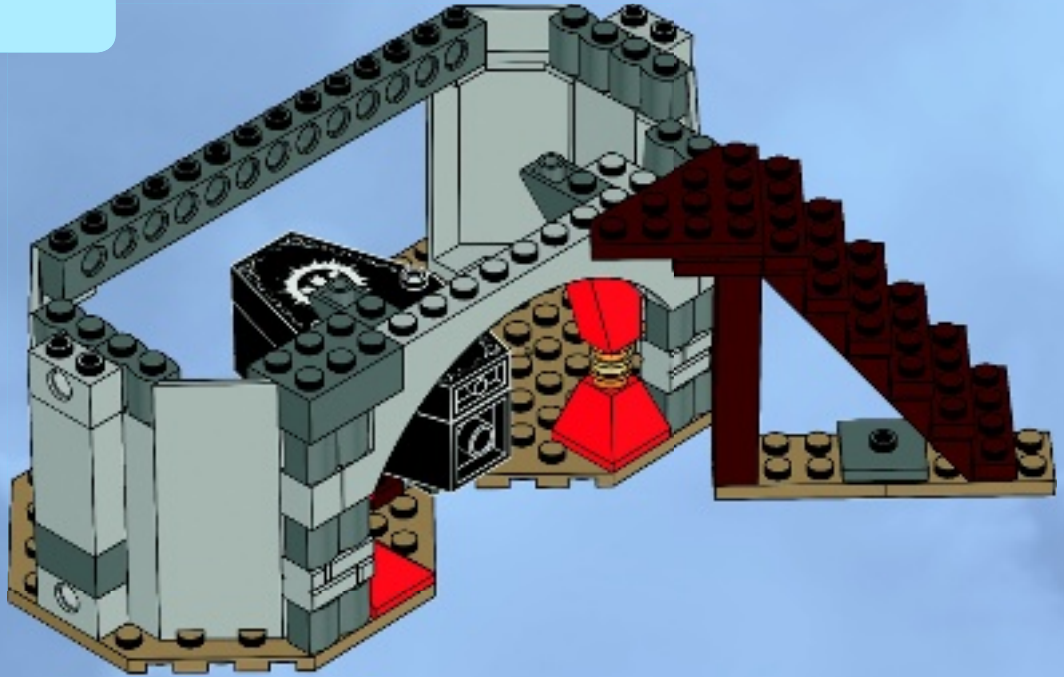
13





2x

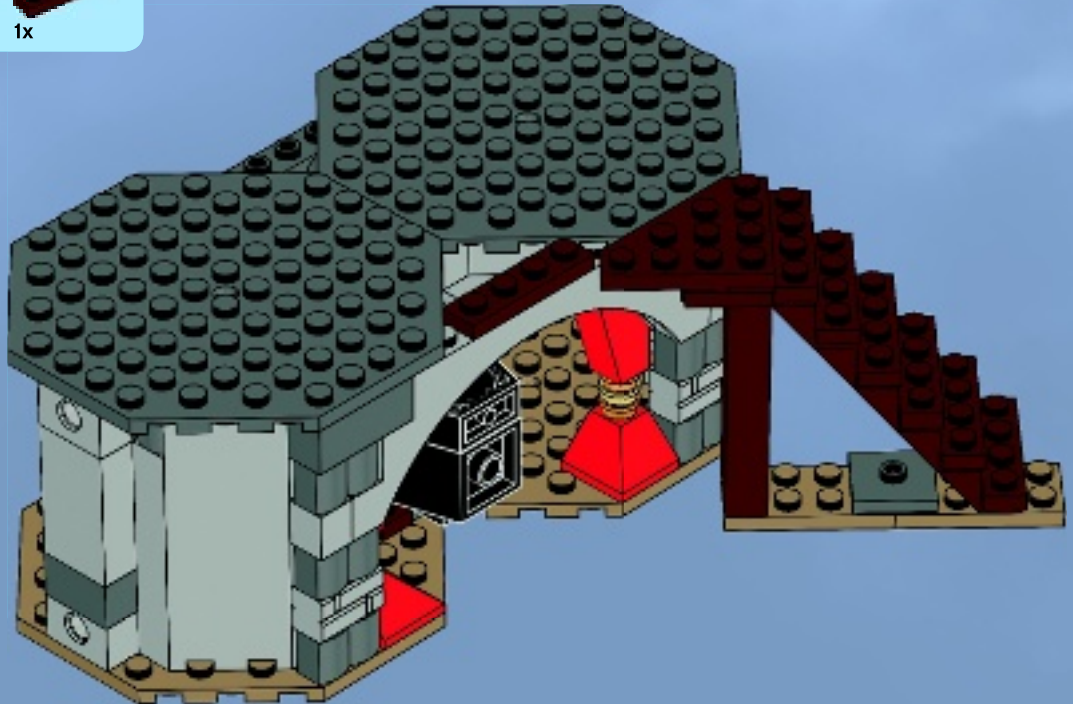
# 14



2x

1x

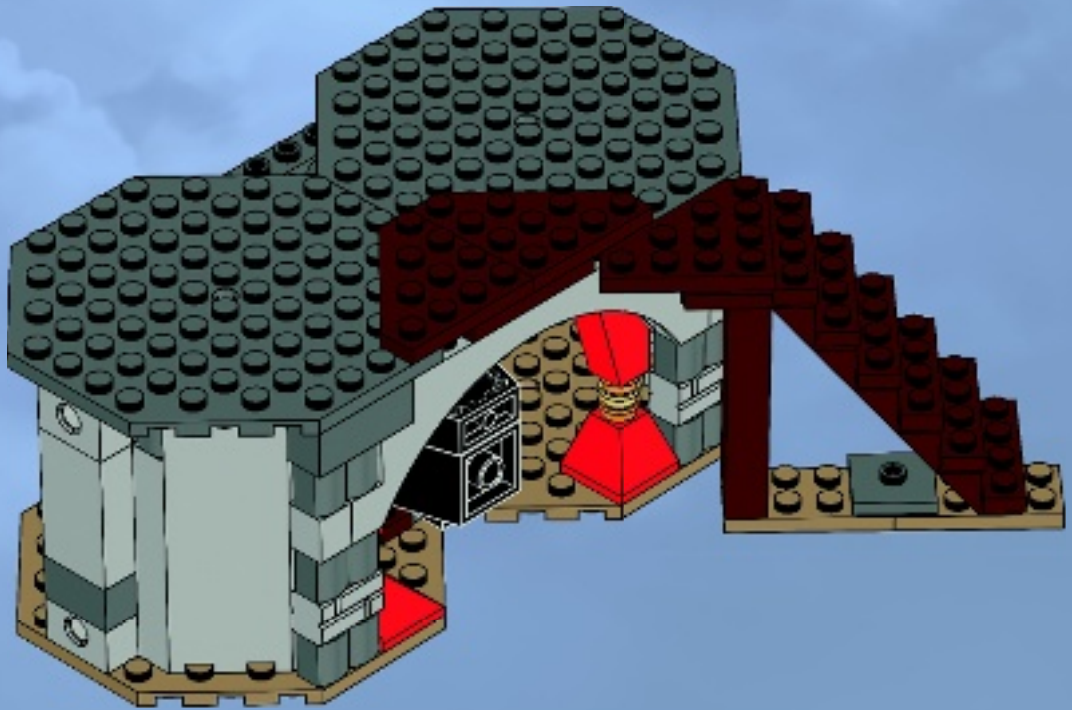
# 15

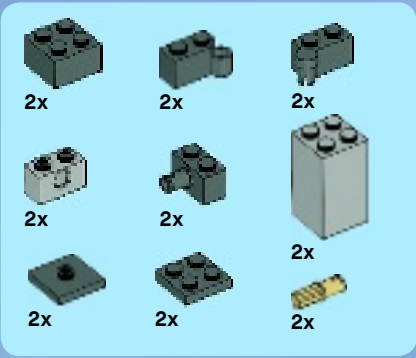




2x

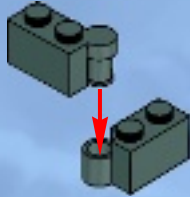
# 16



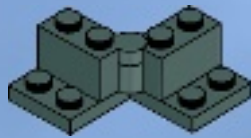


17

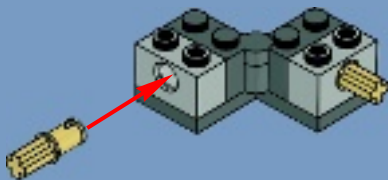
1



2



3



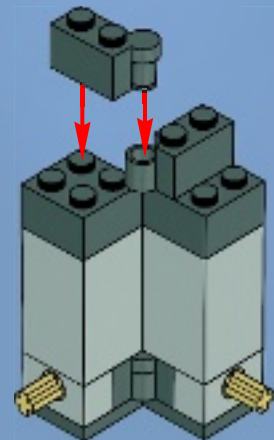
4



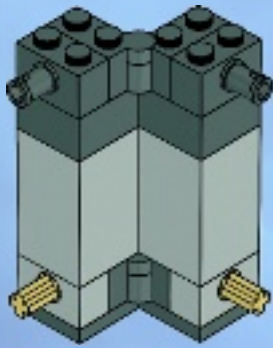
5



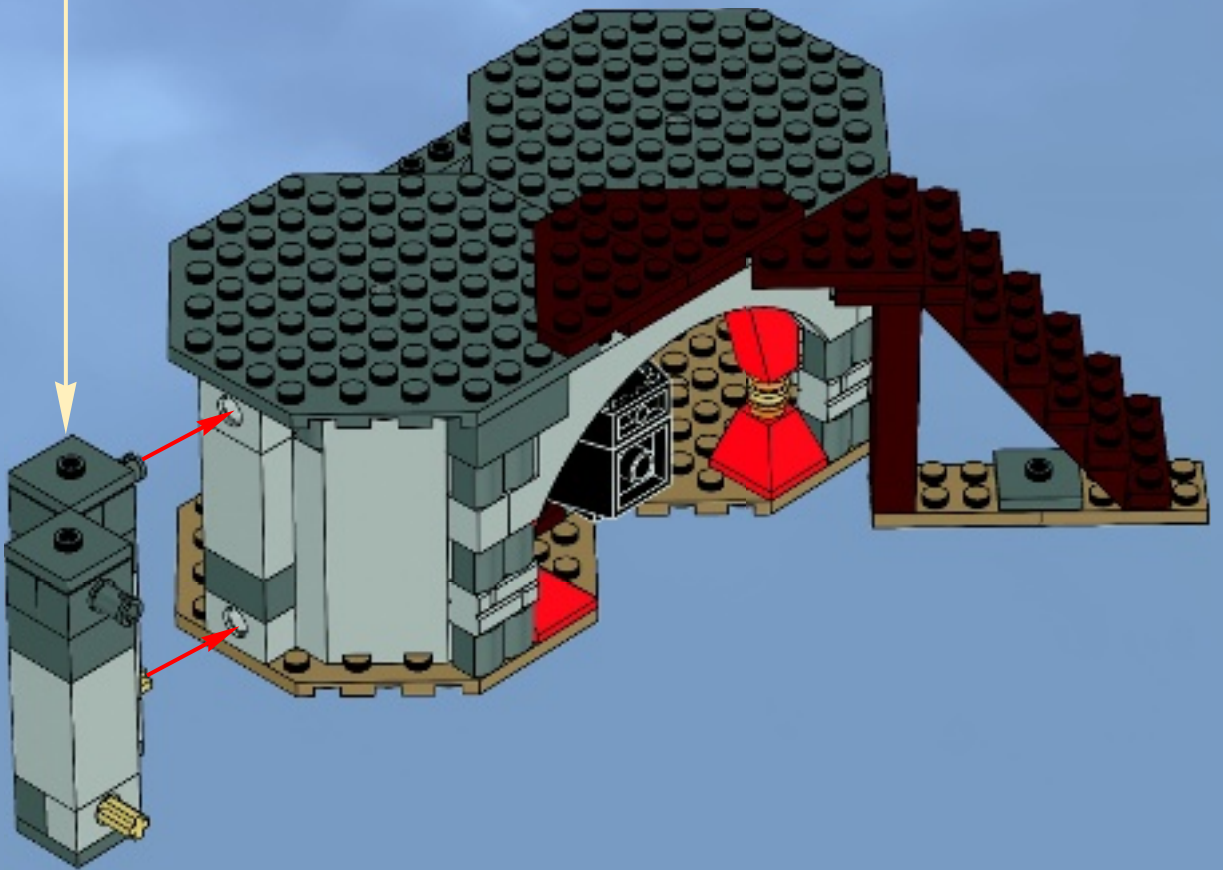
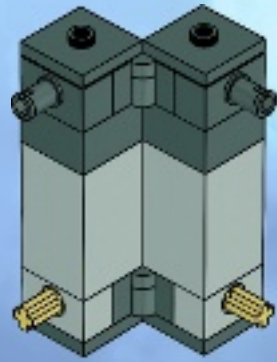
6

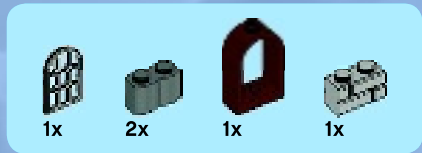
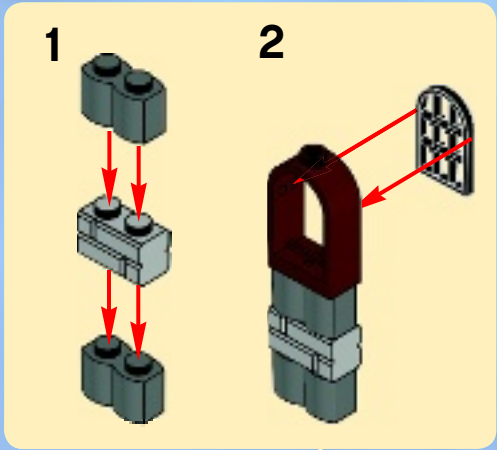
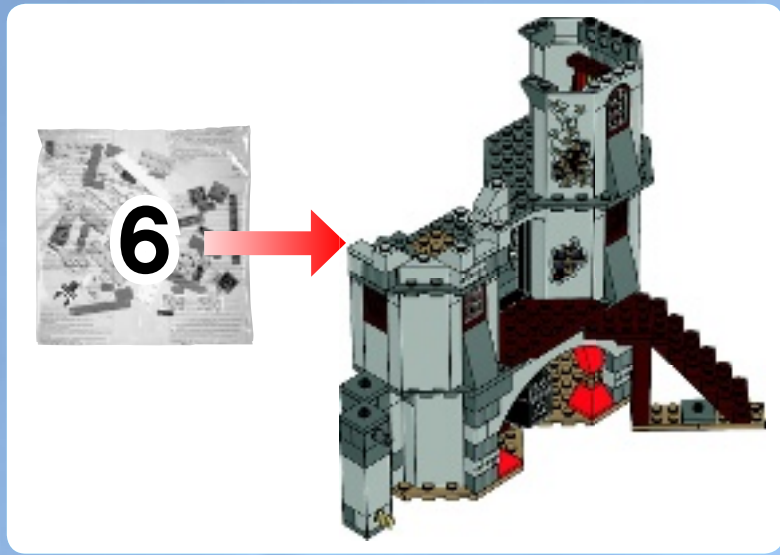


7



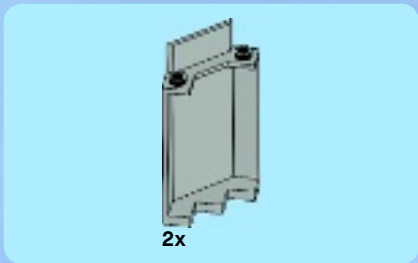
8



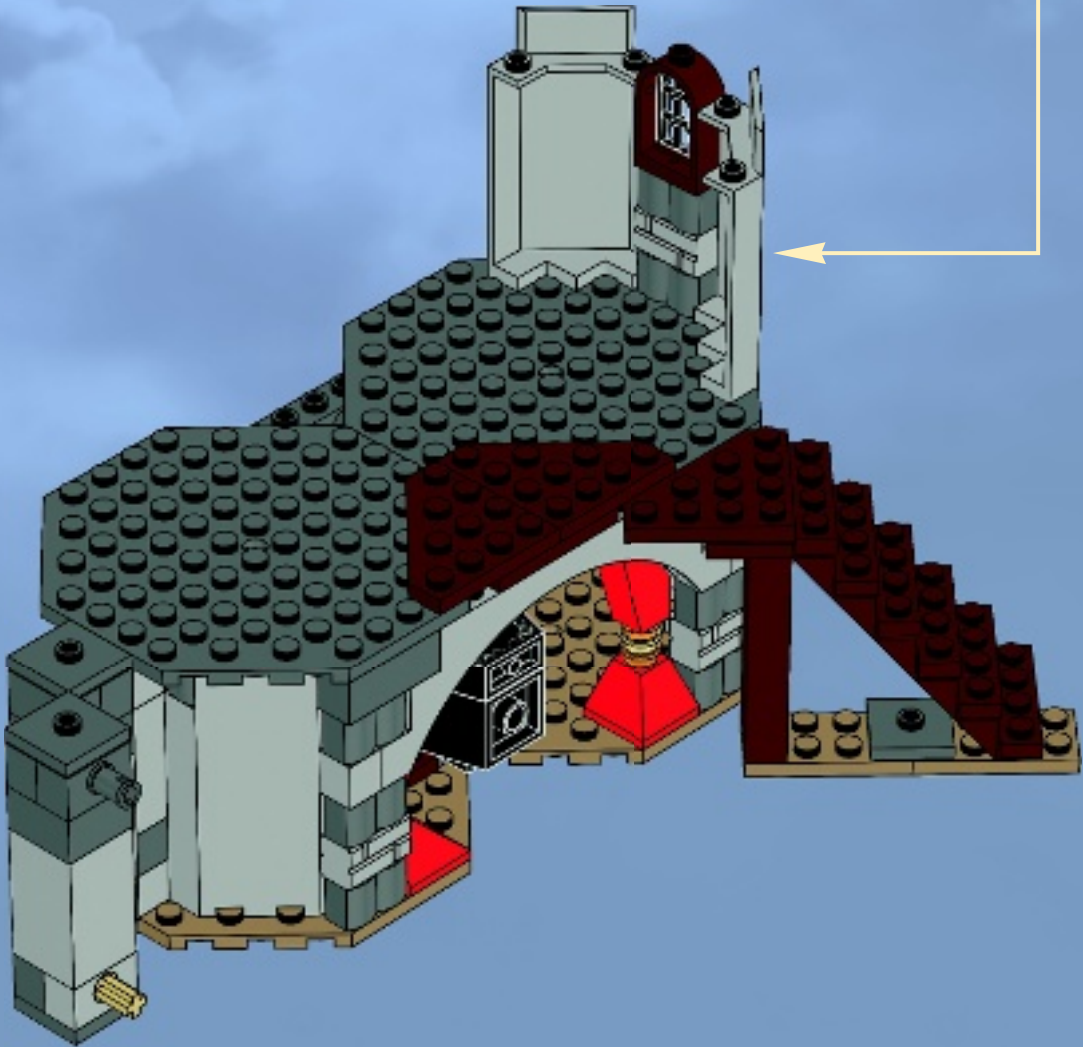
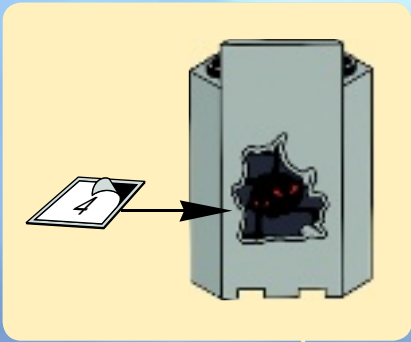


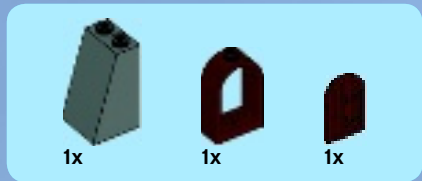
18



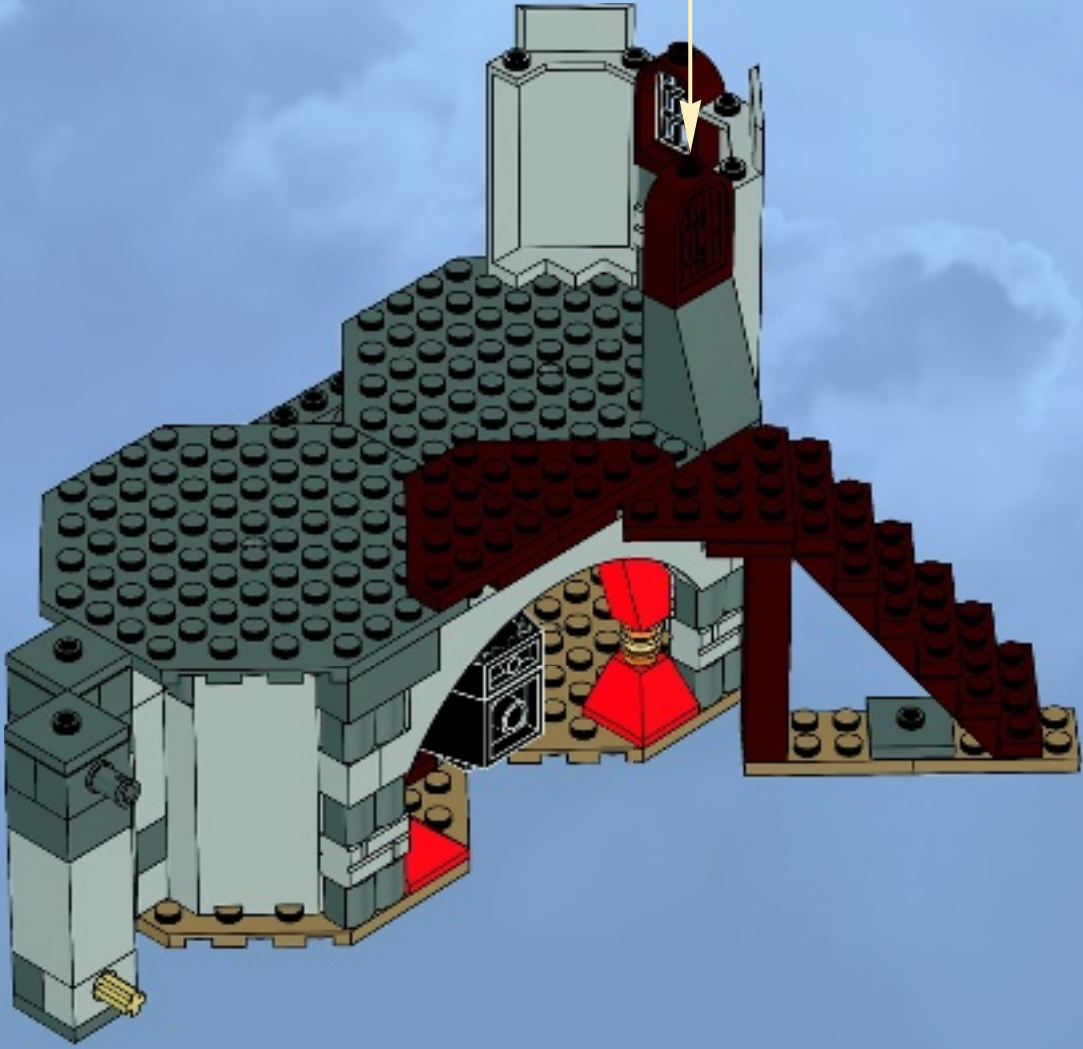
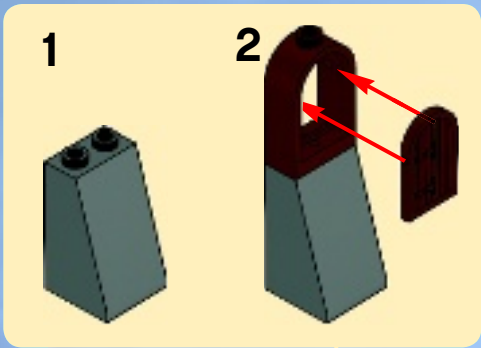


19

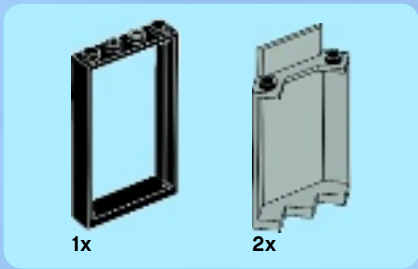




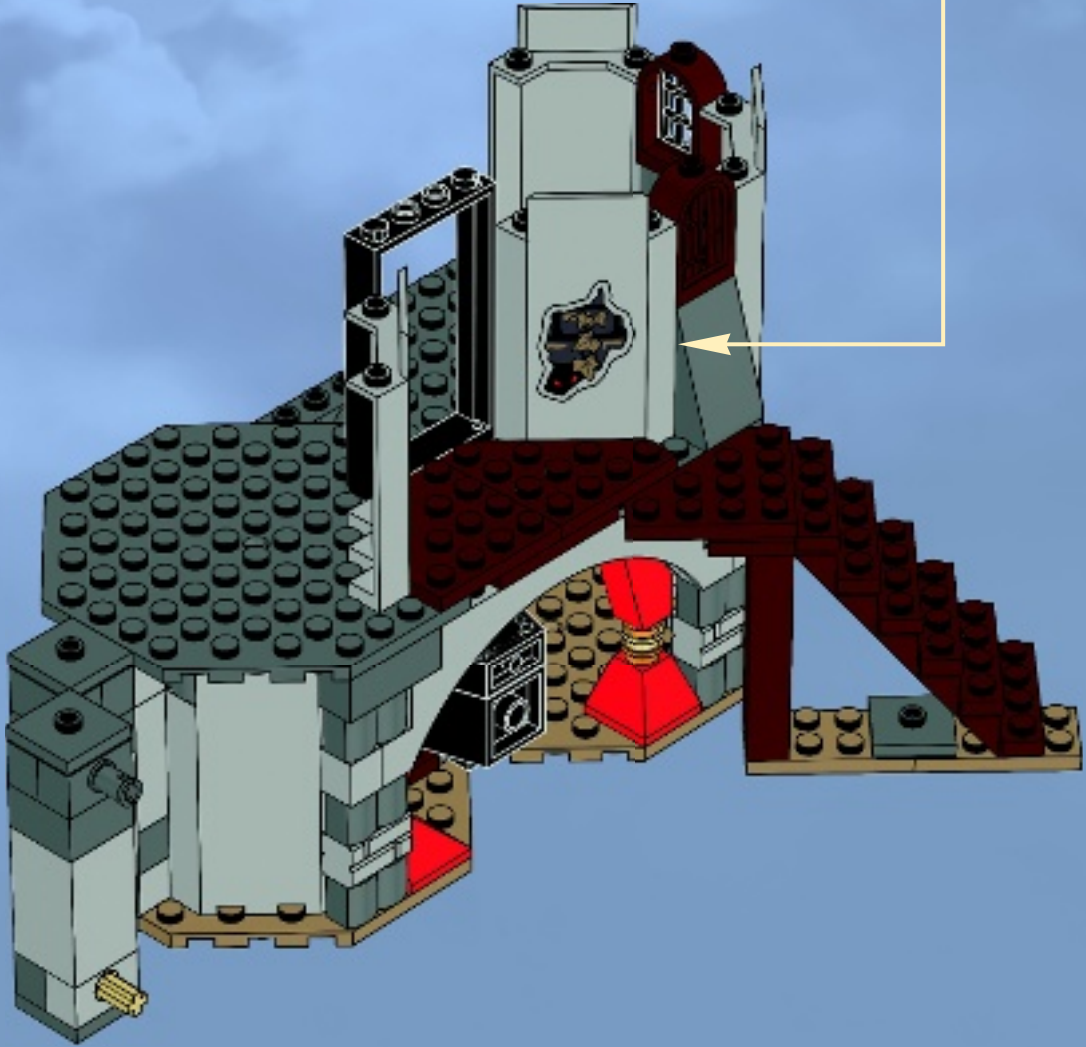
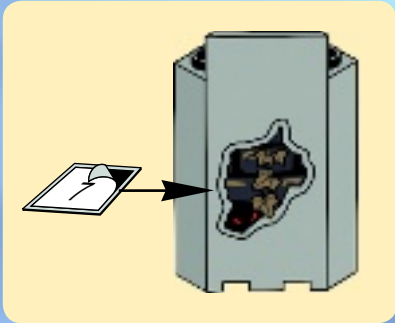
20





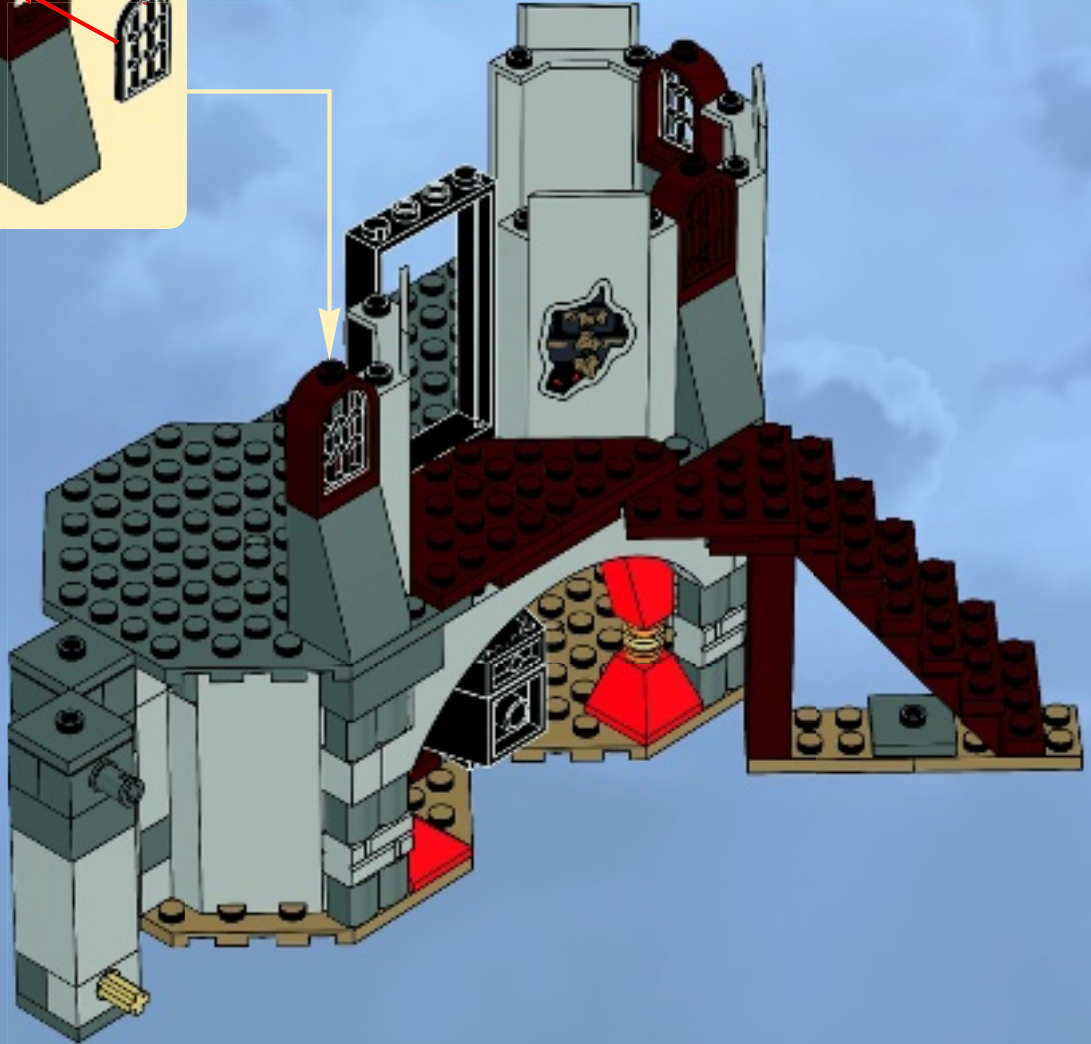
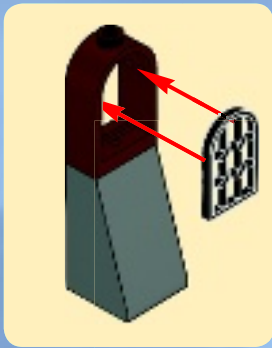


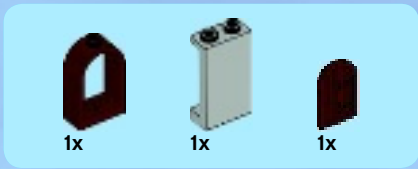
21



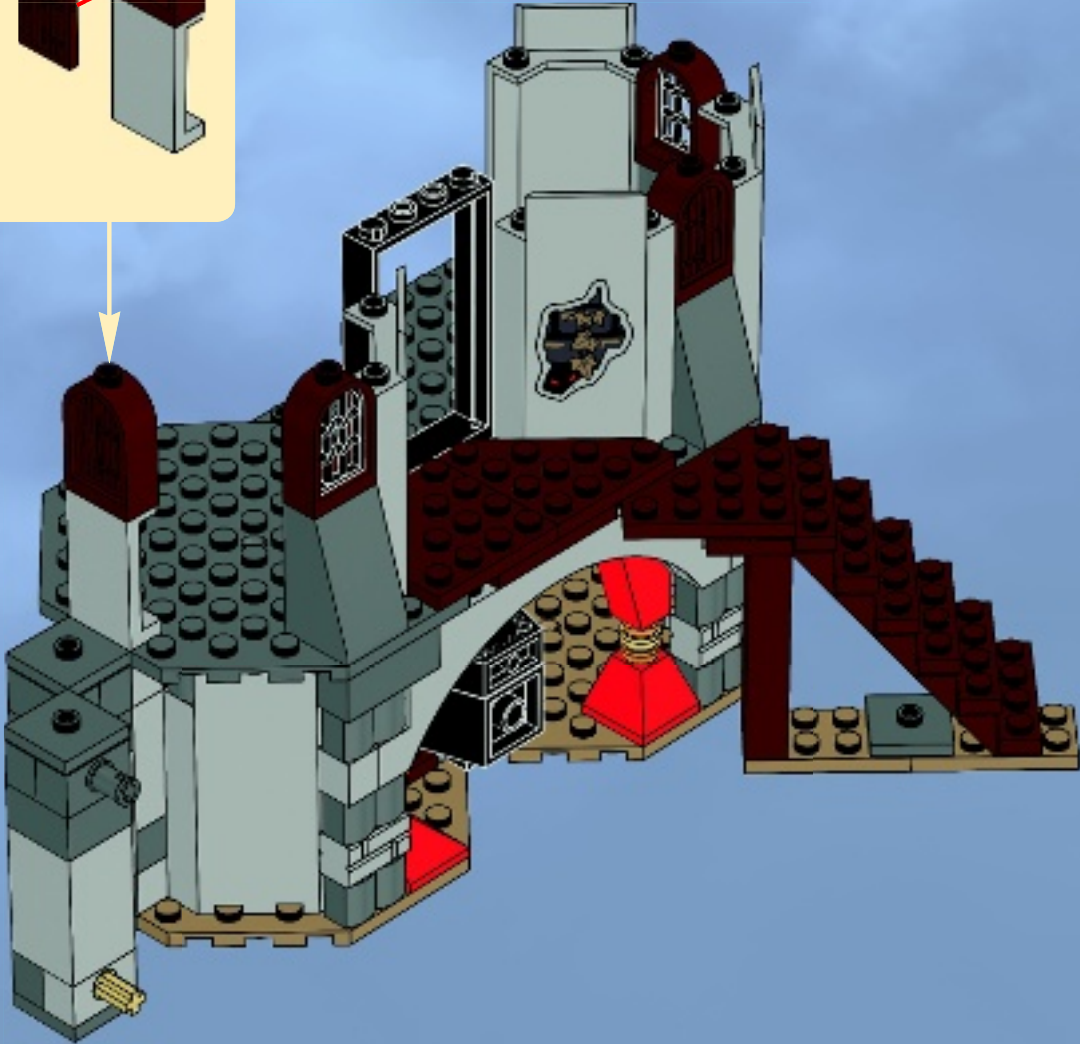
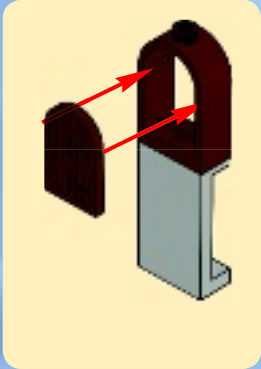


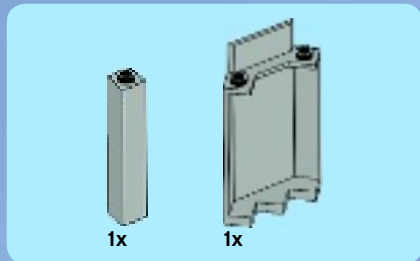
# 22



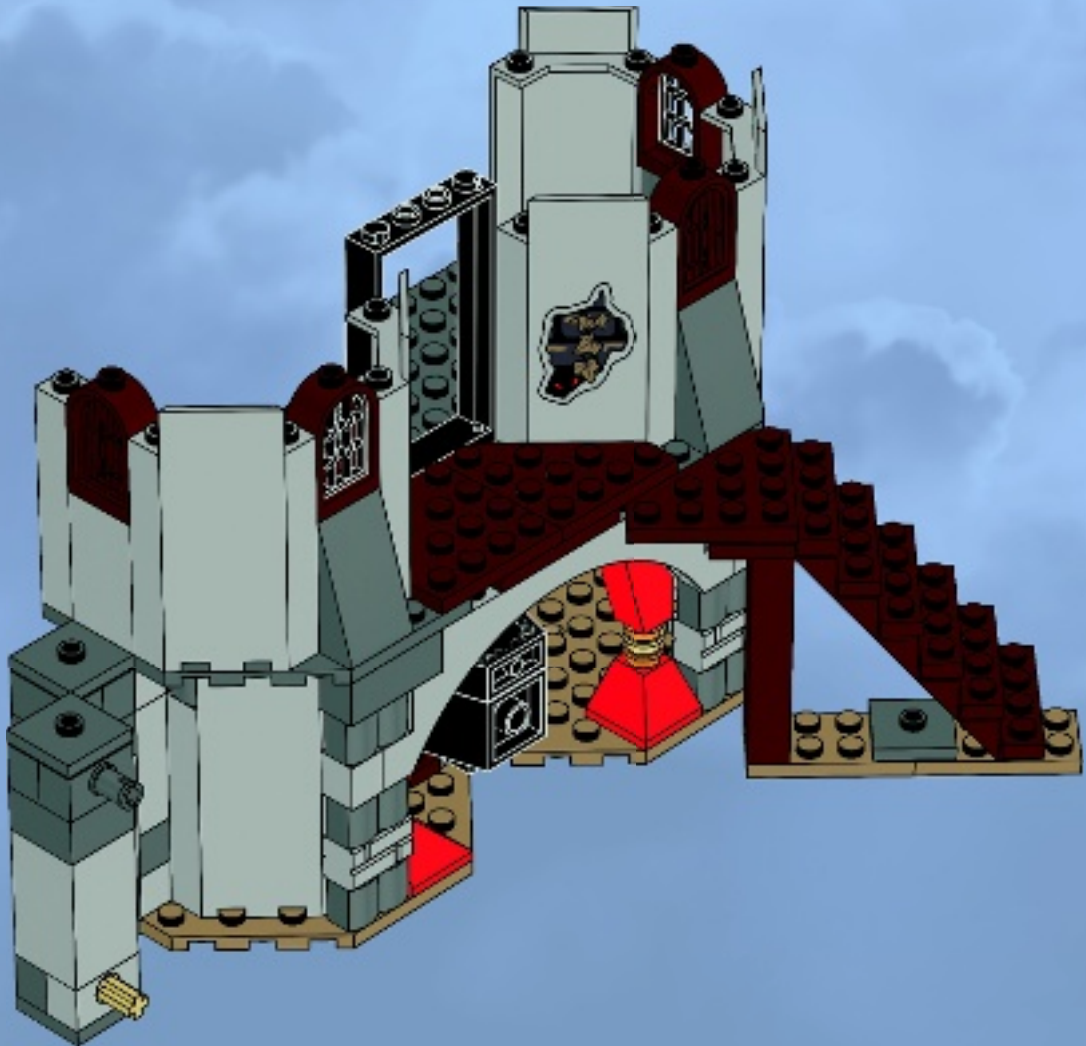


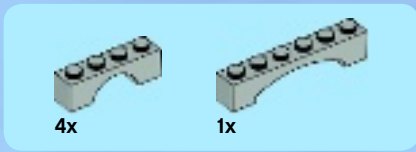
# 23



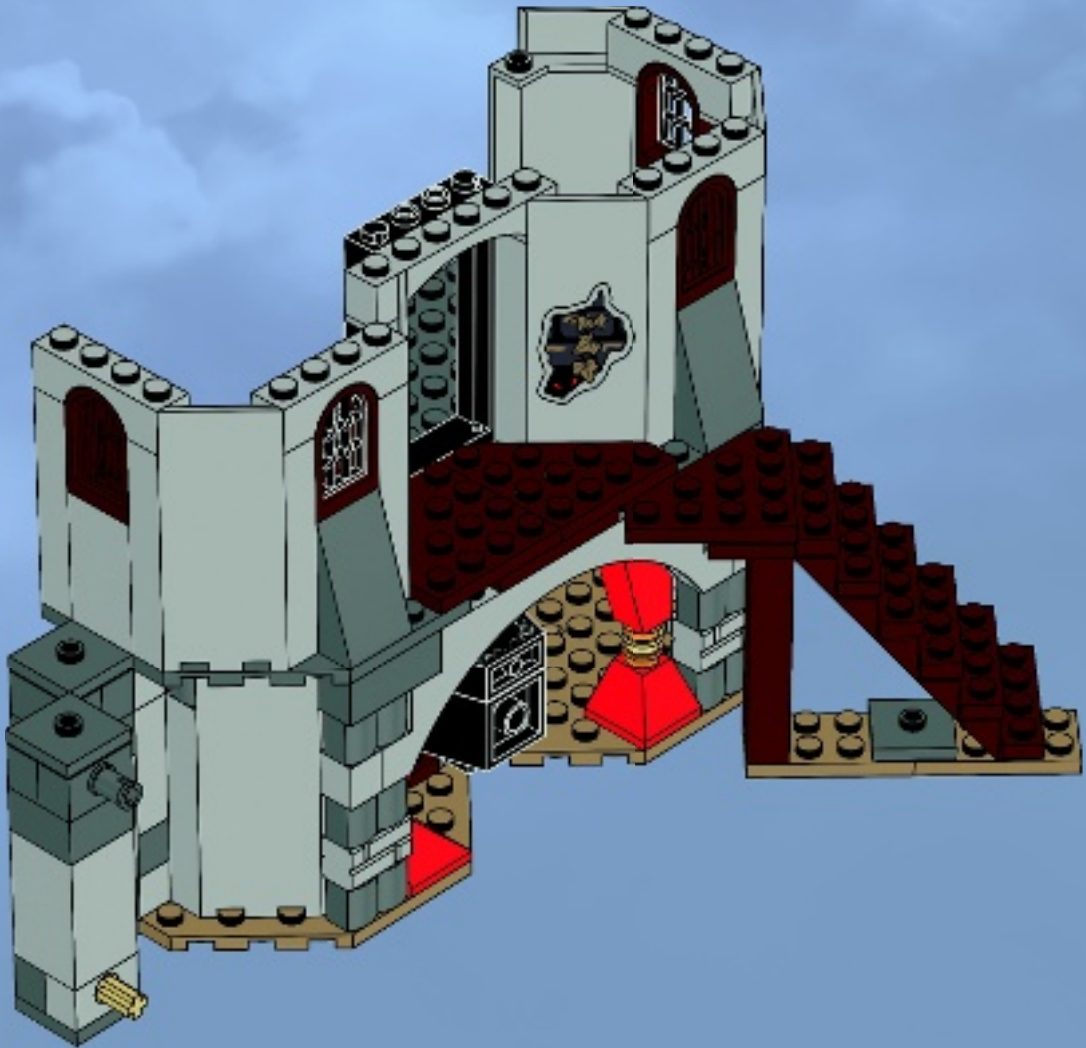


24



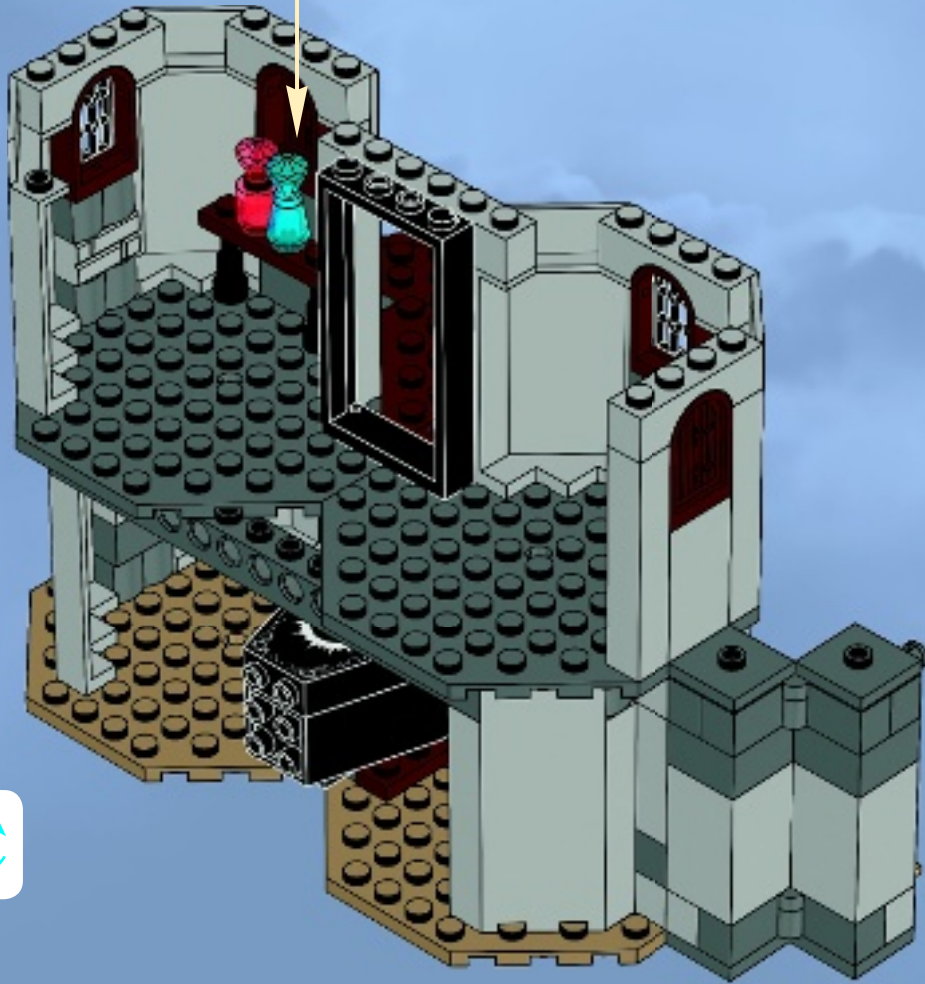


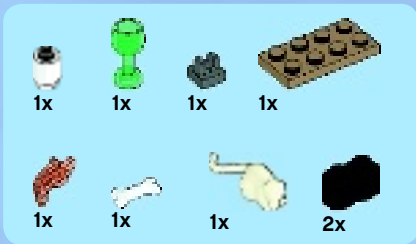
# 25



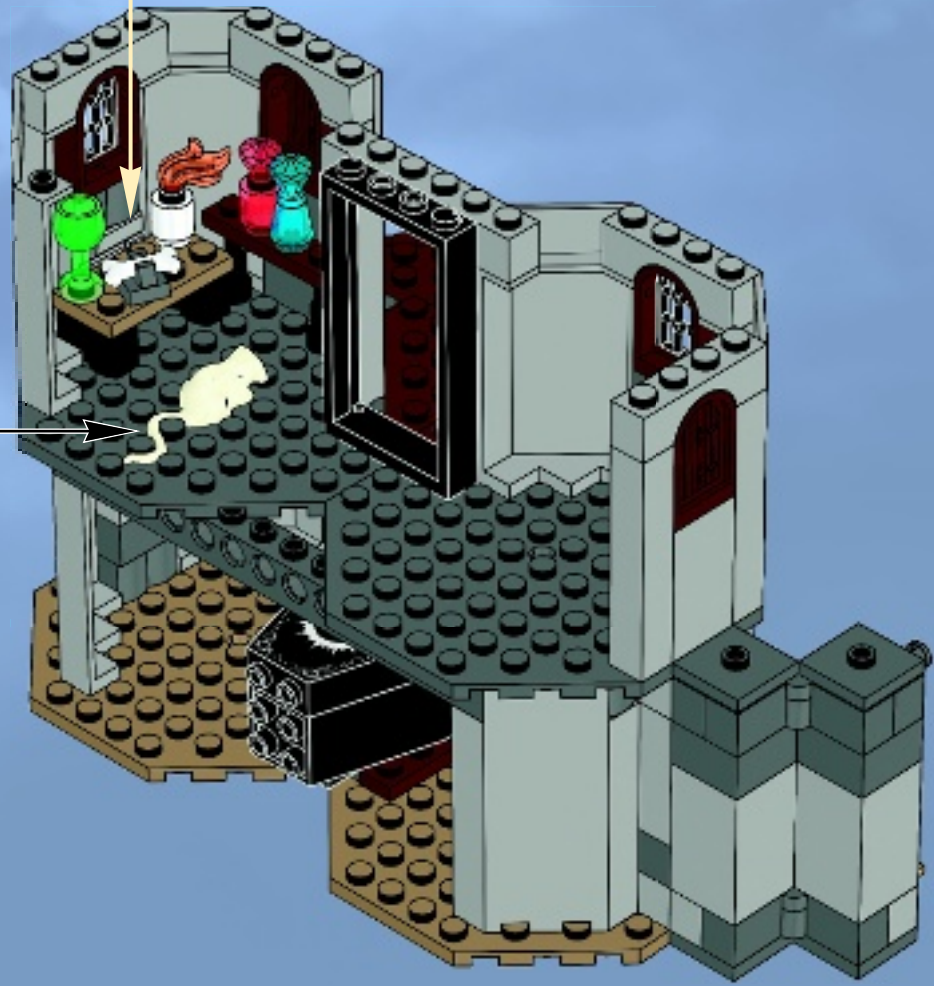


26





27

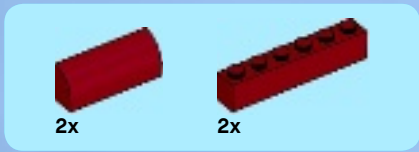




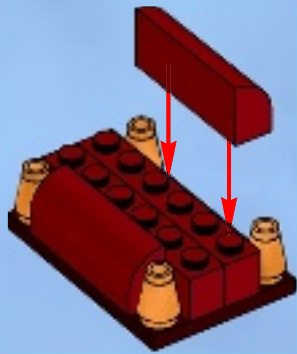
1



2



3



4







4x

5



2x

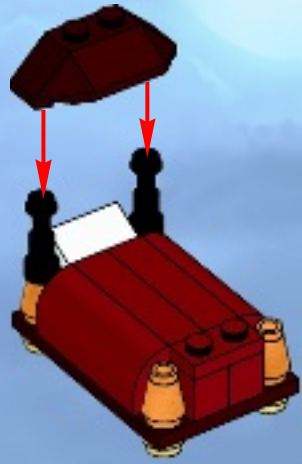


1x

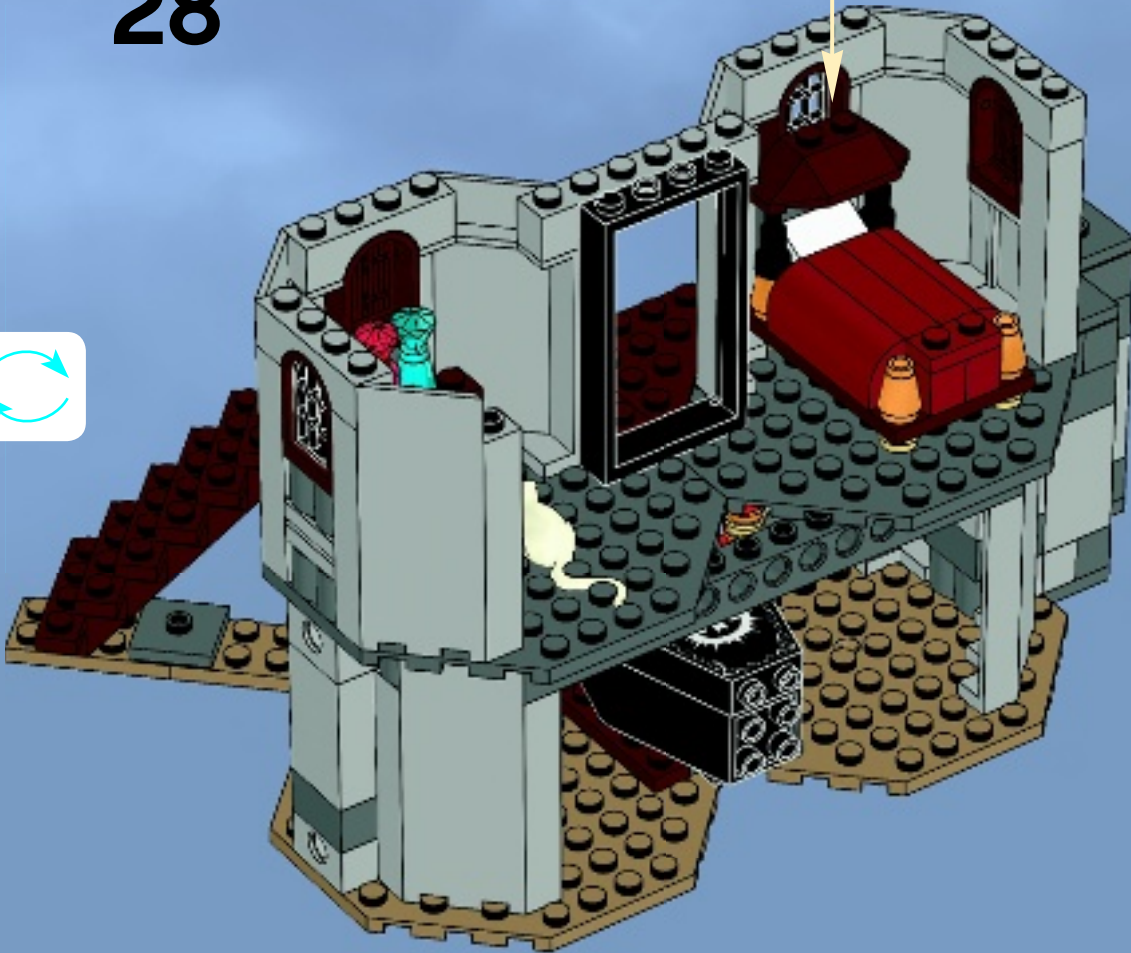


1x

6



28

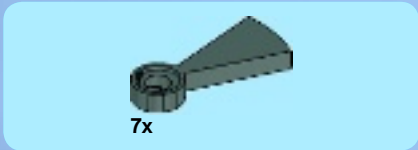
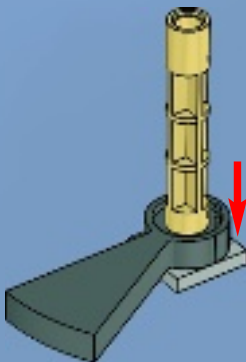




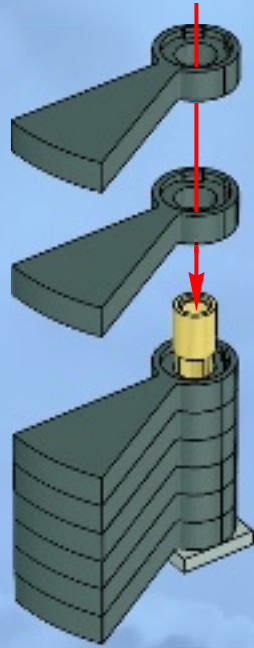
1



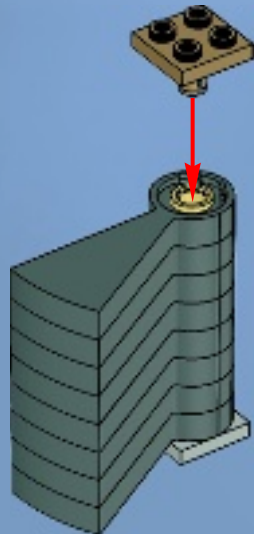
2



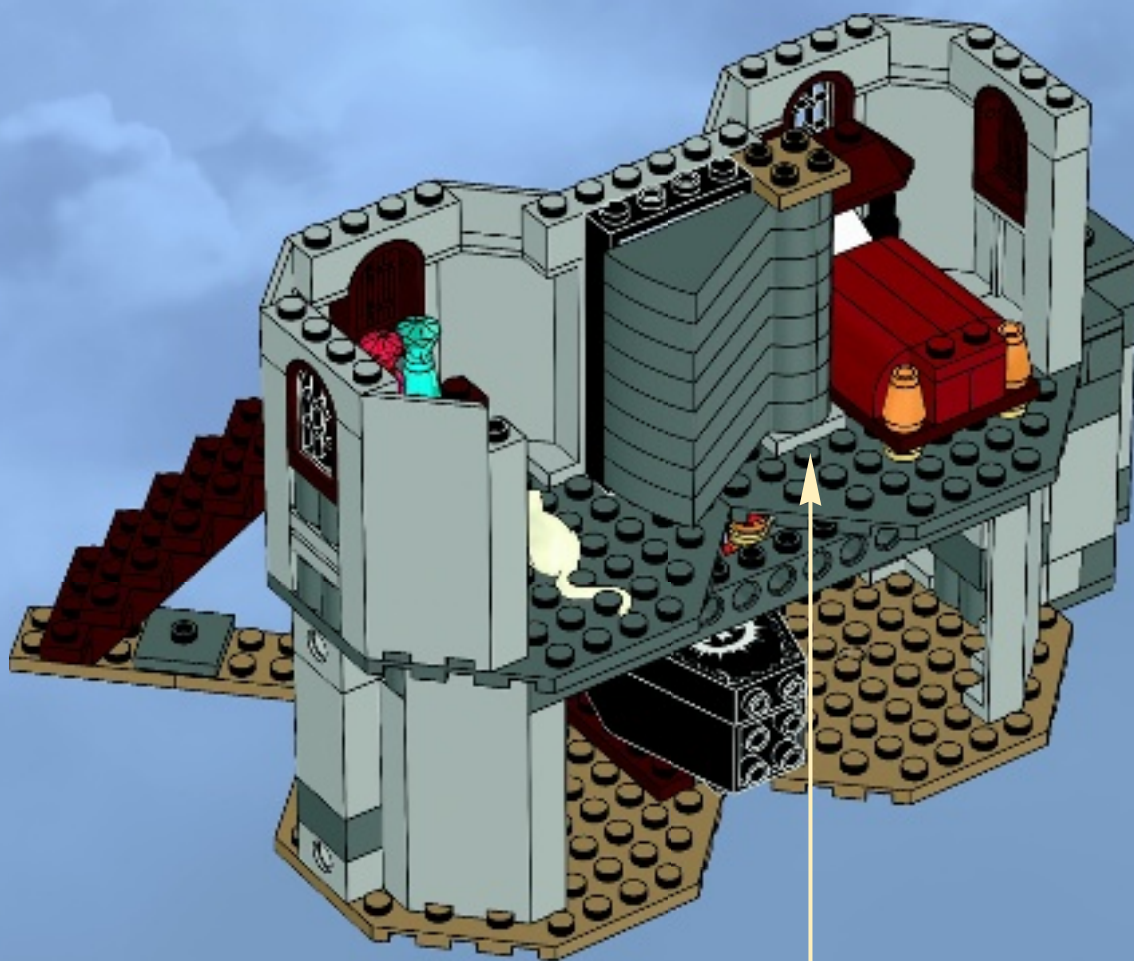
3



4



29



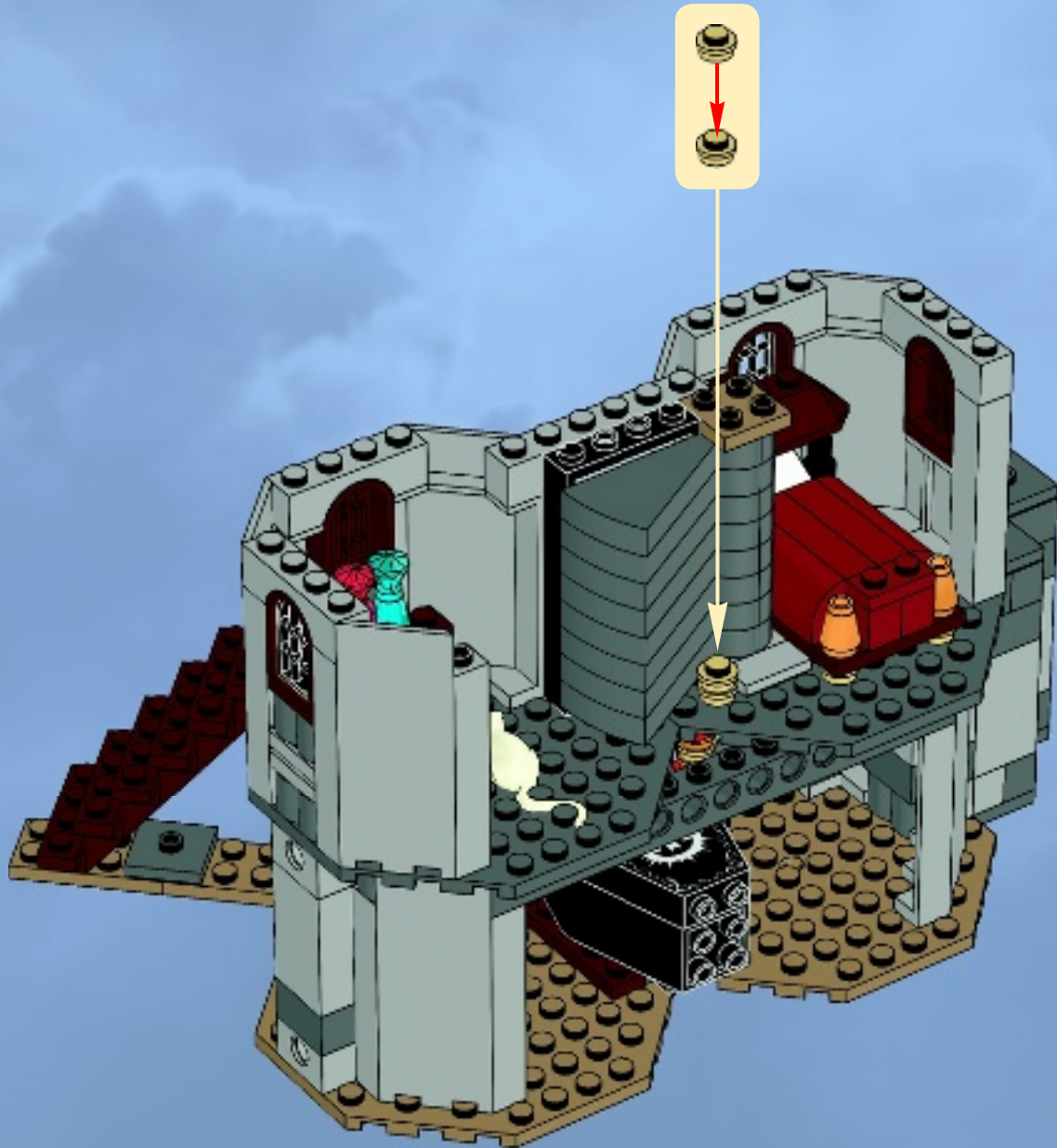


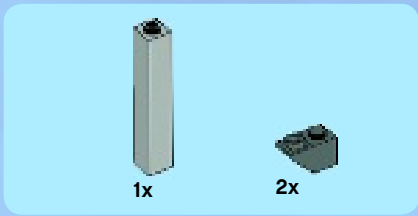
2x



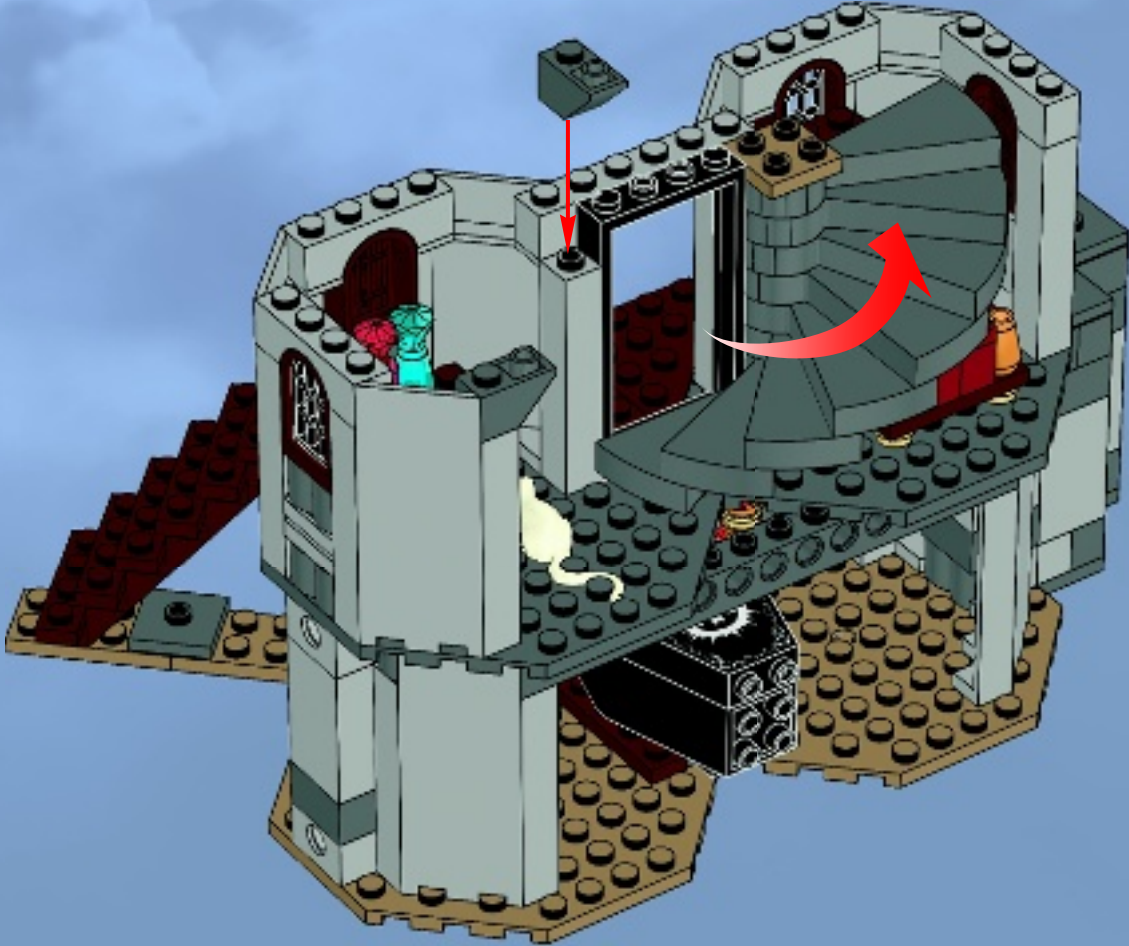
1x

# 30



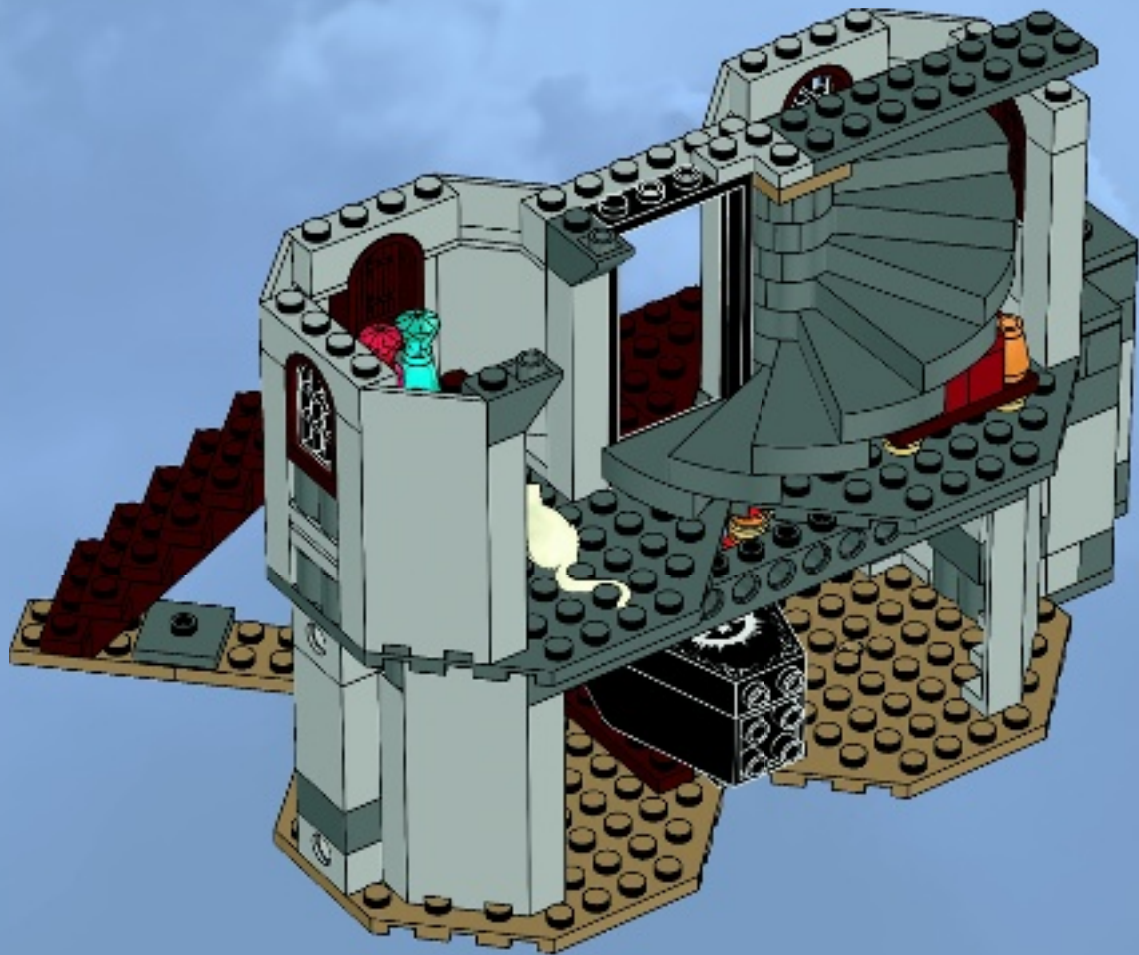


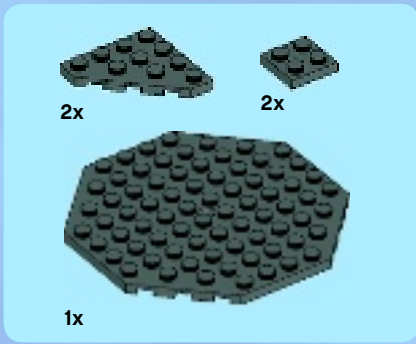
31



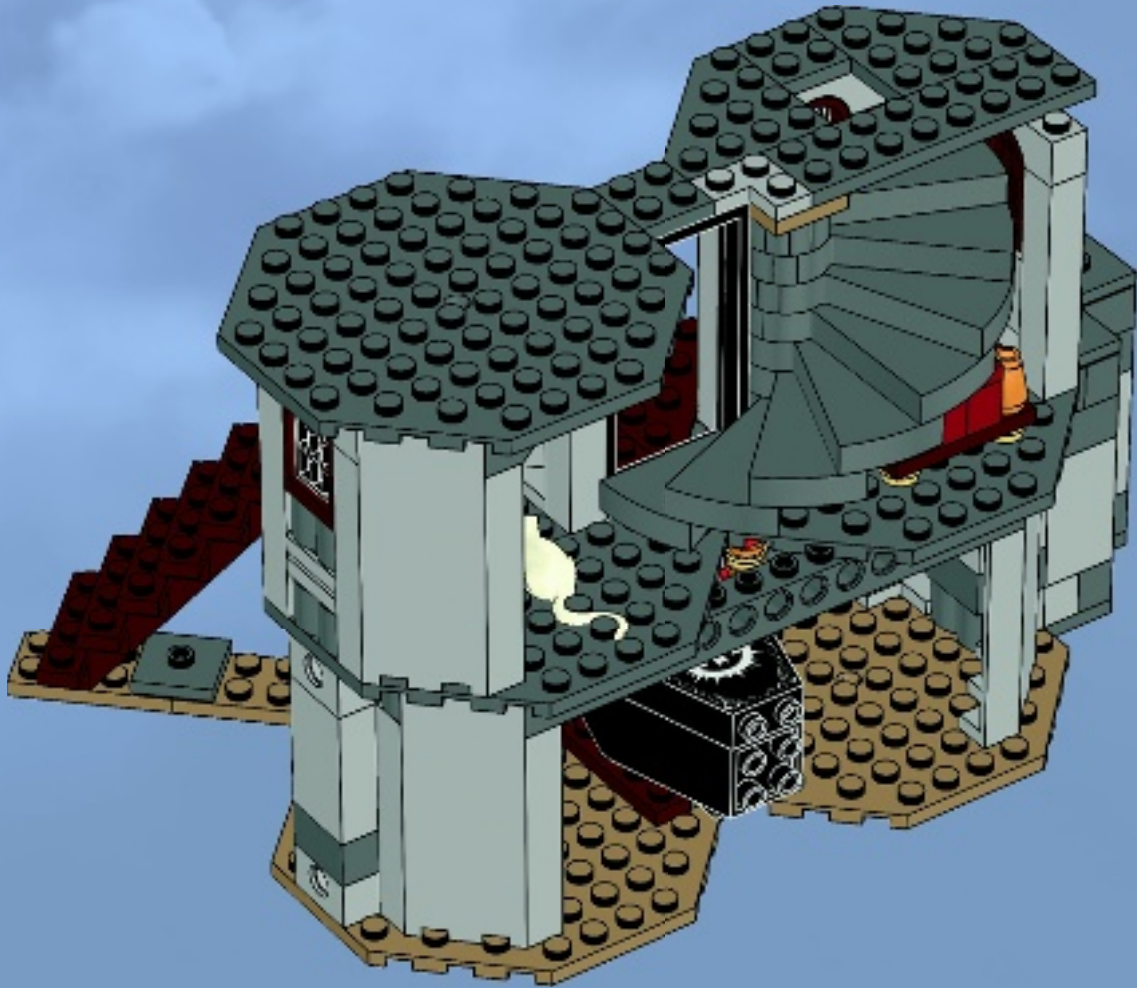


# 32





# 33





2x

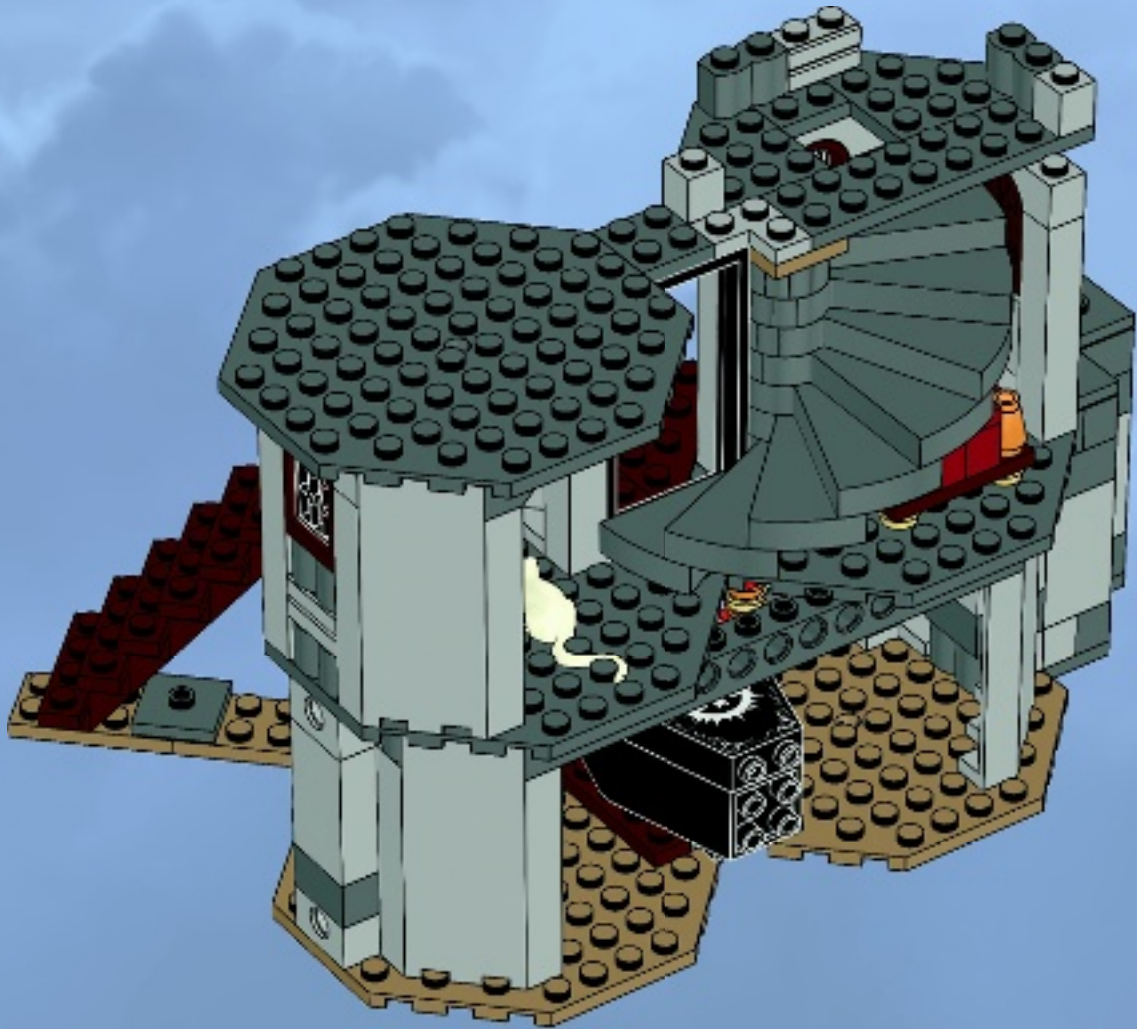


2x



1x

# 34





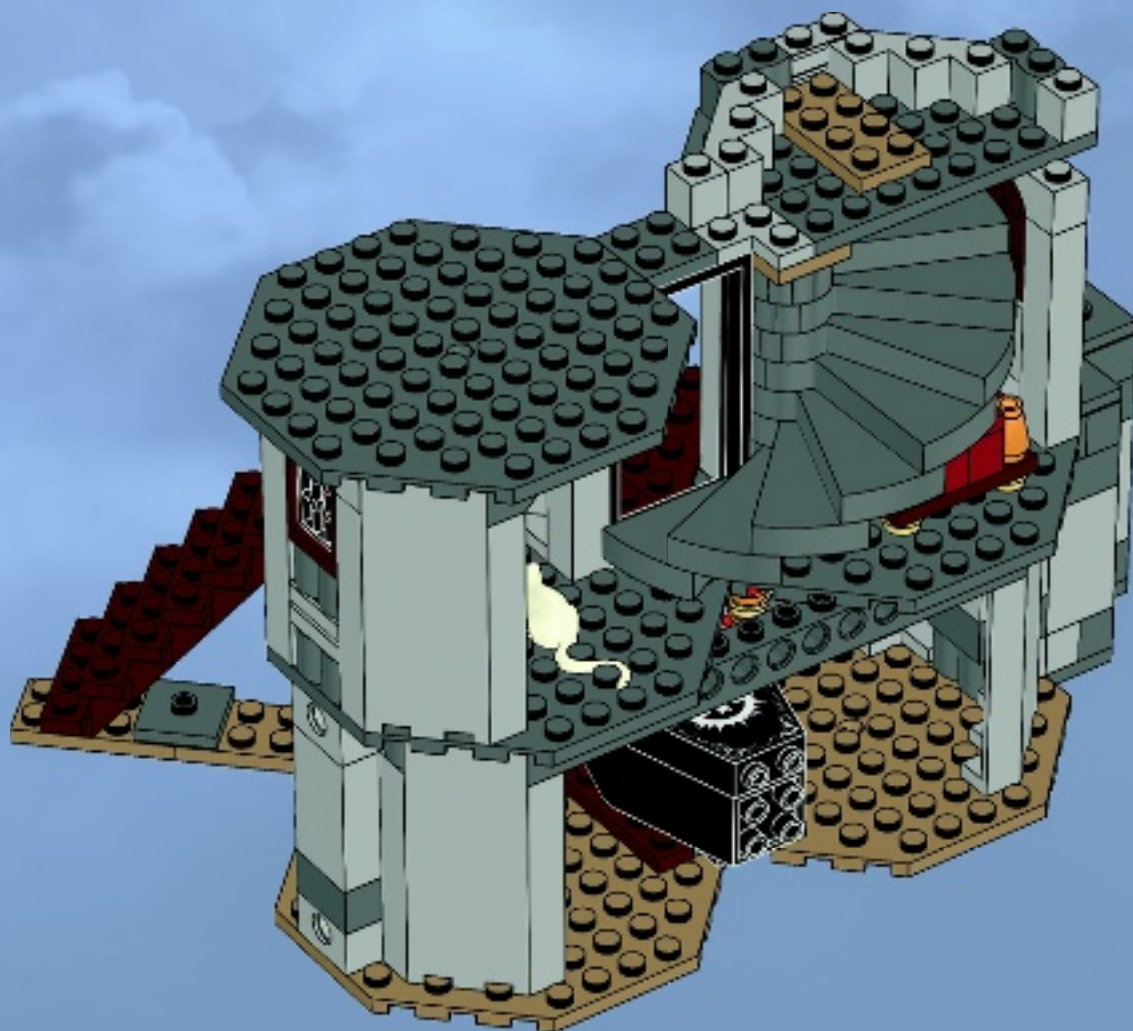


2x



1x

# 35



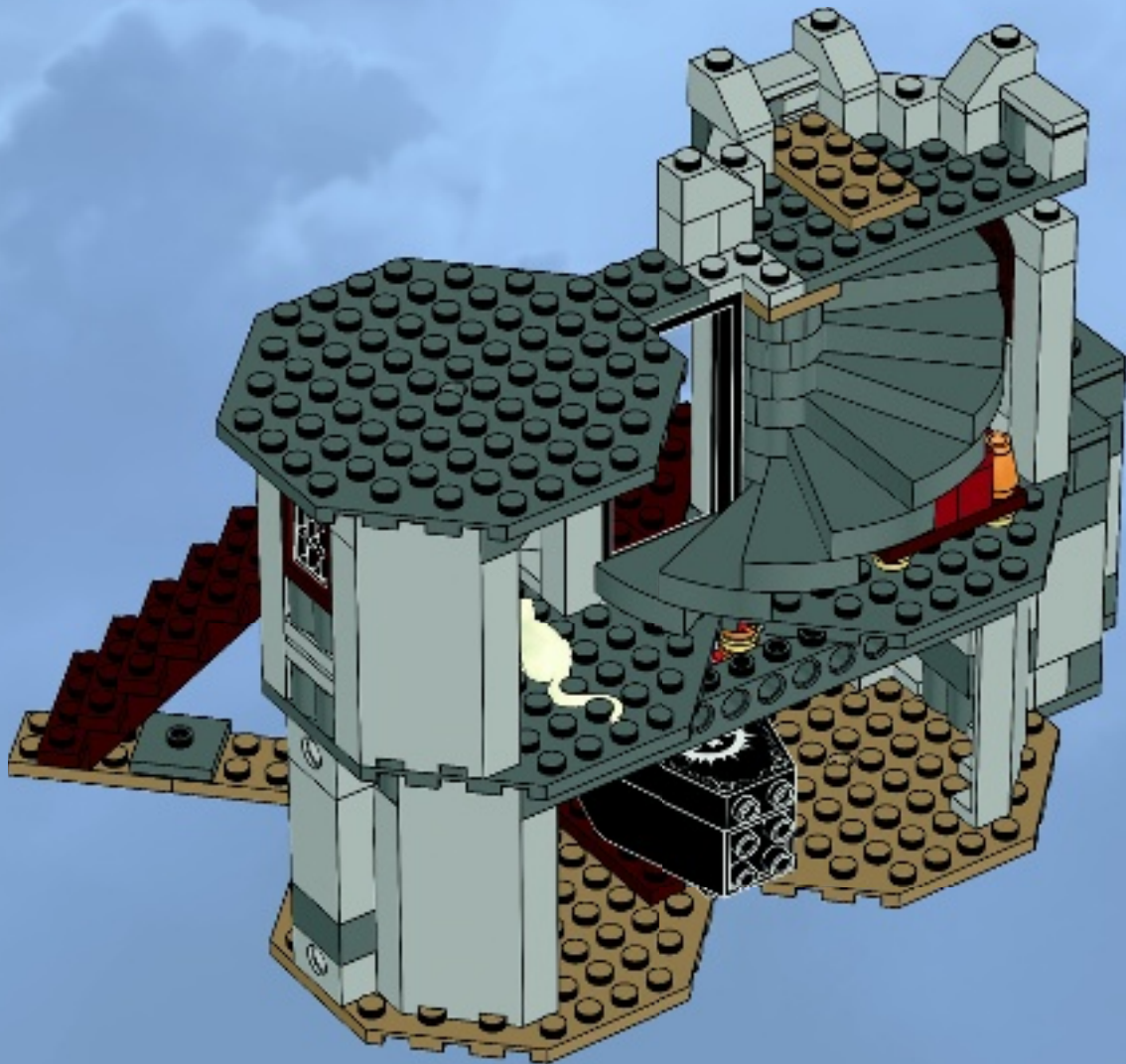


2x



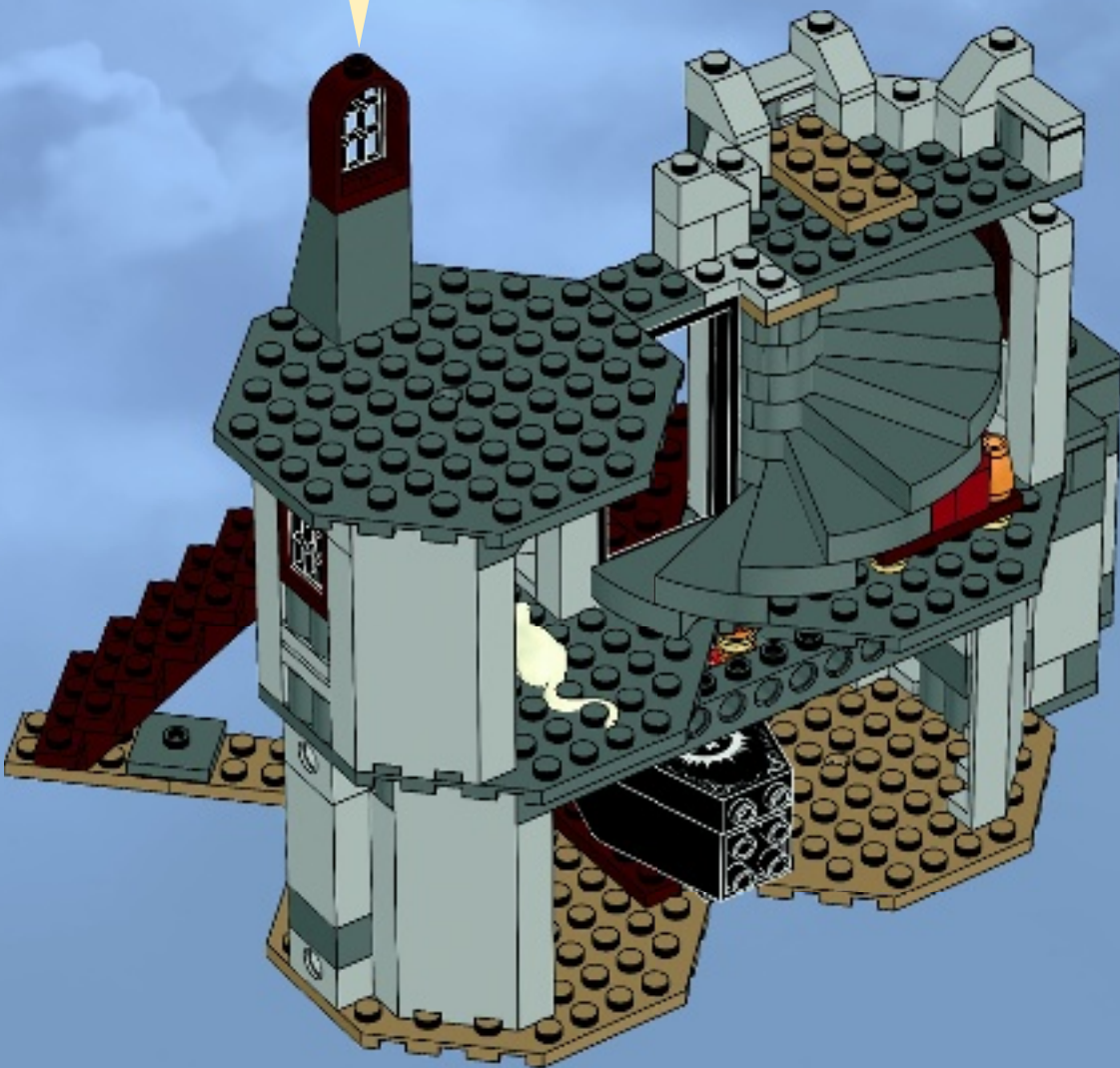
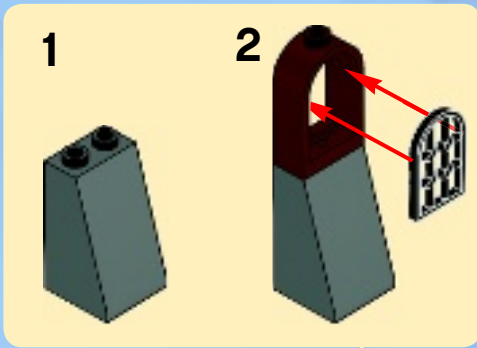
4x

# 36



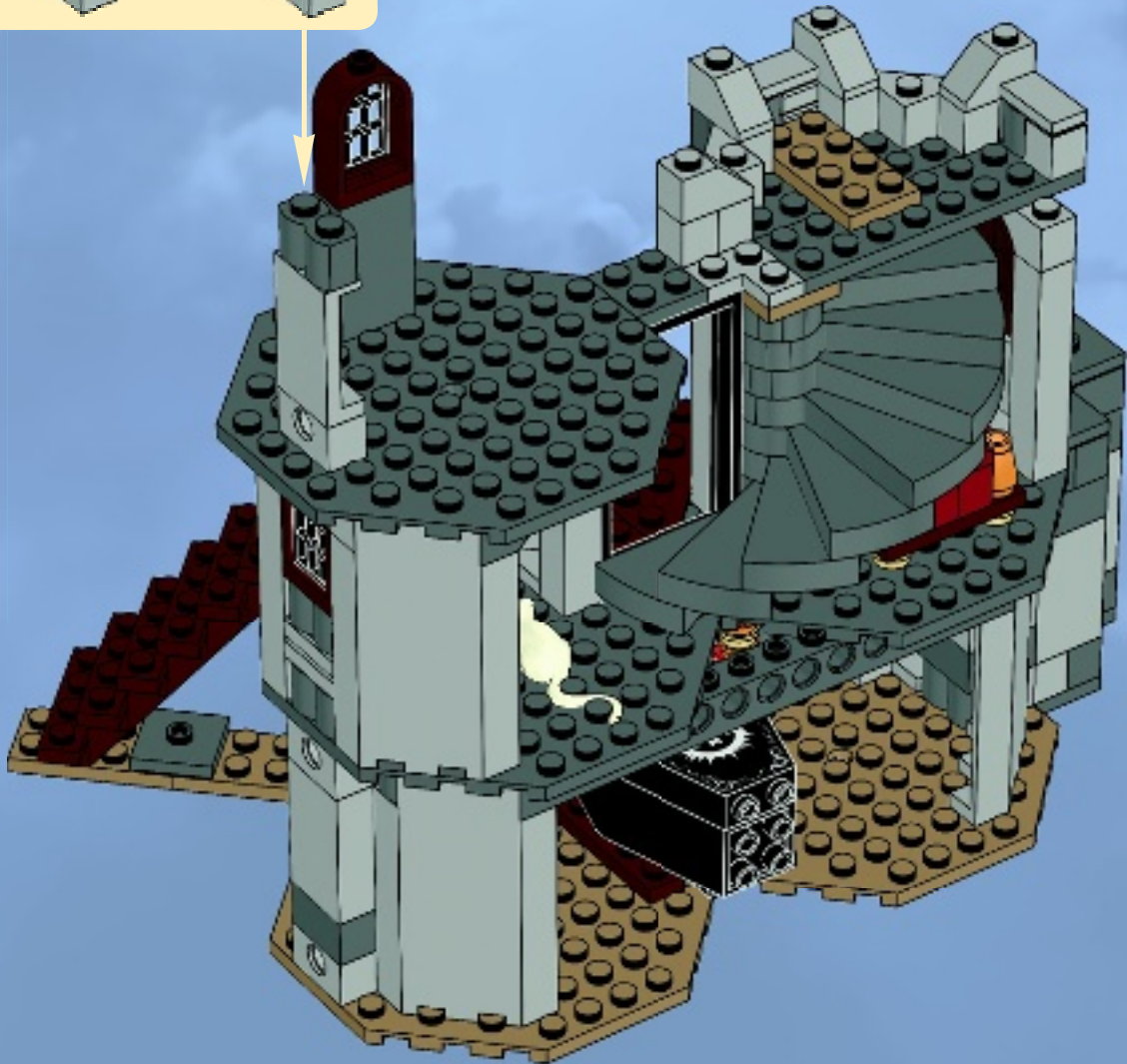
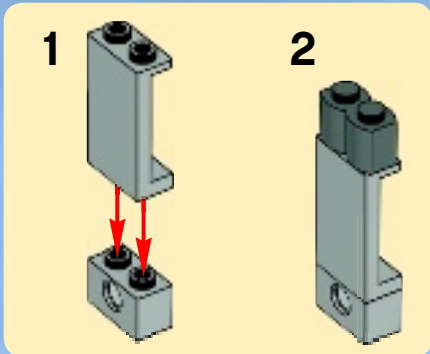


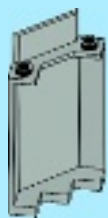
37





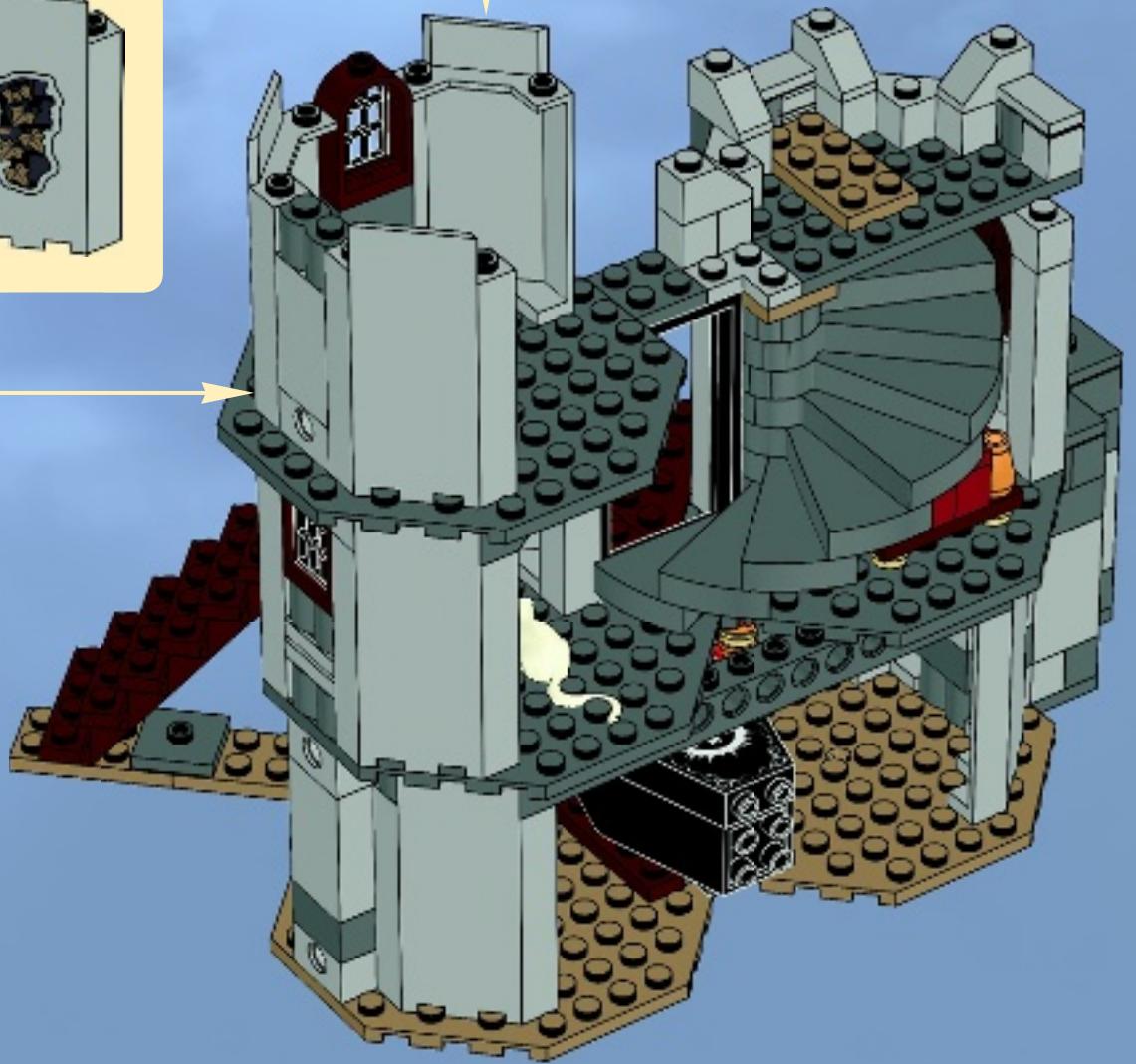
# 38





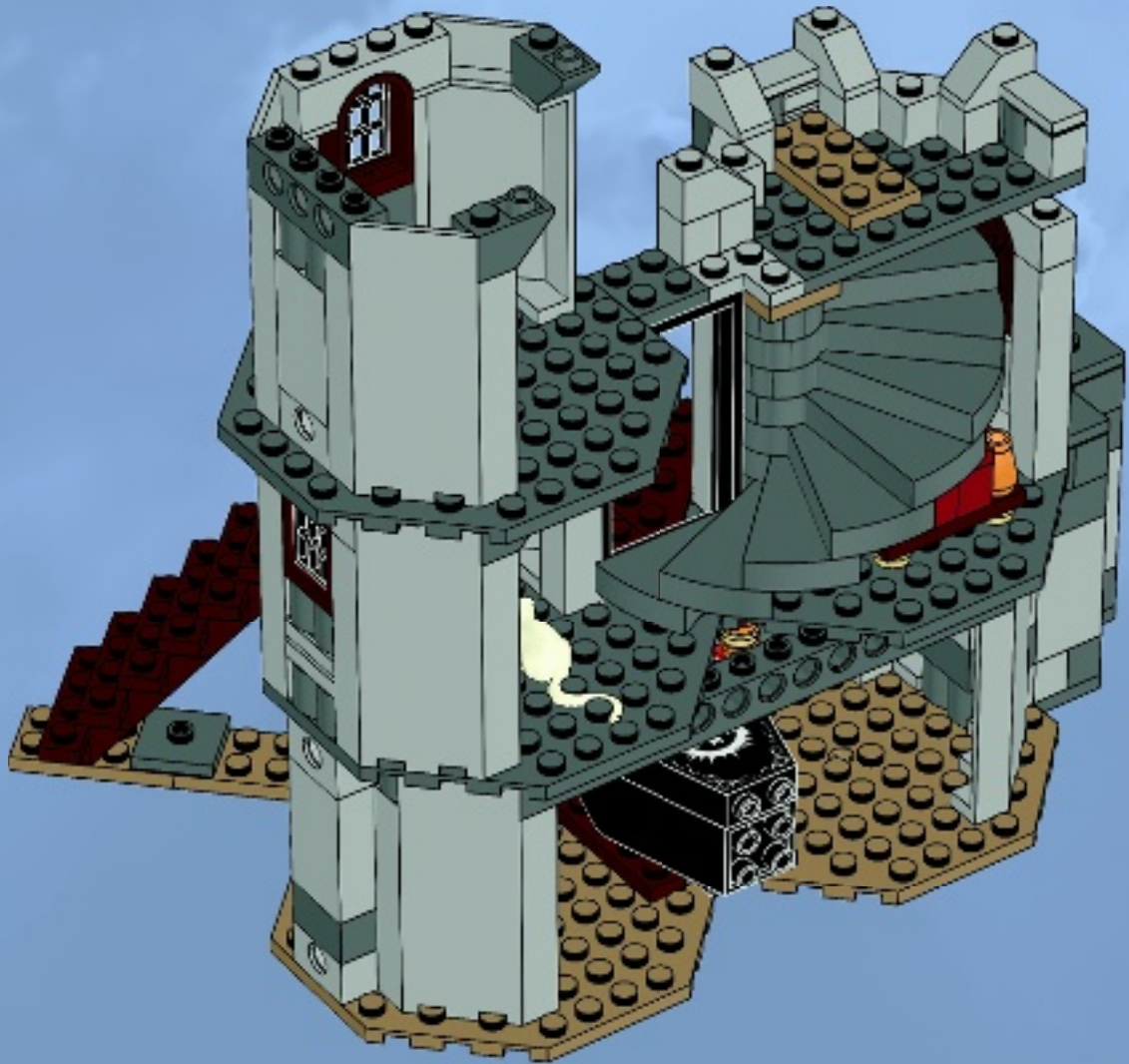
3x

# 39



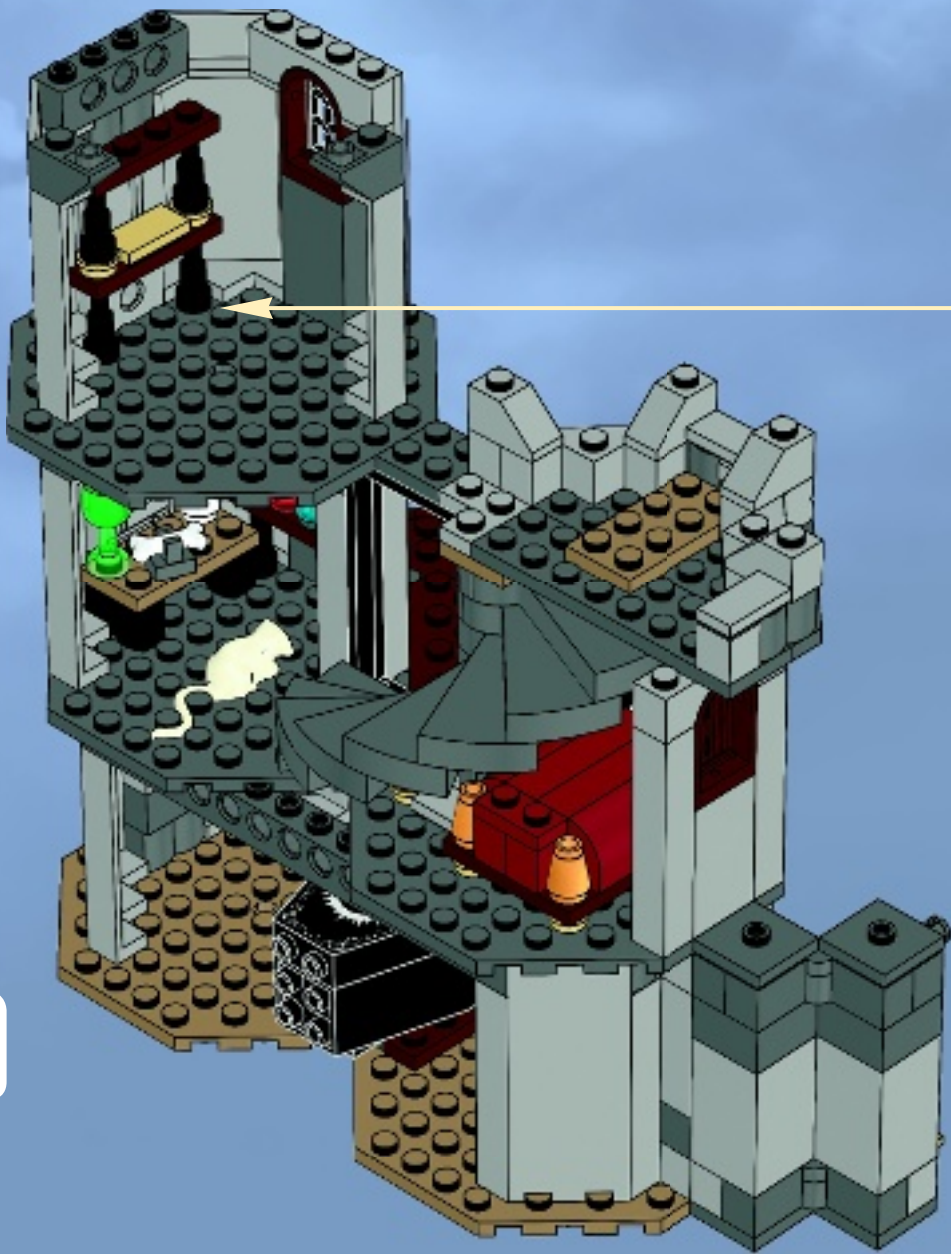
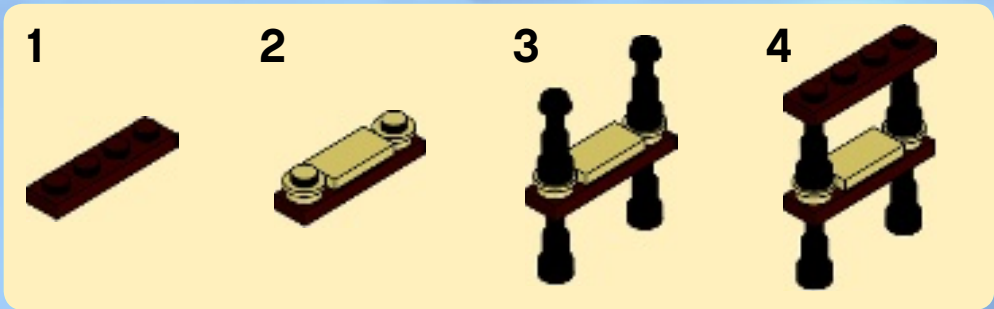


40



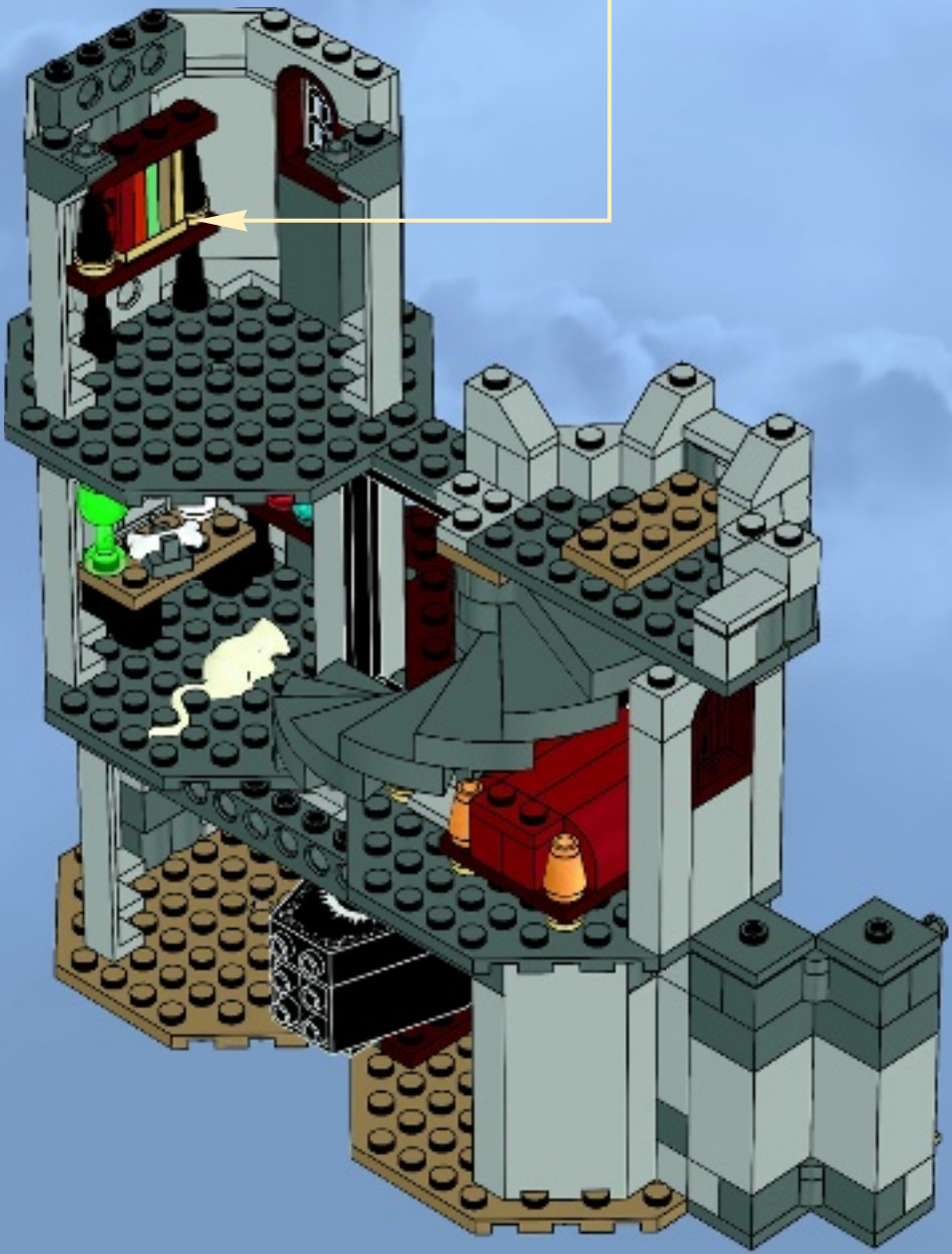
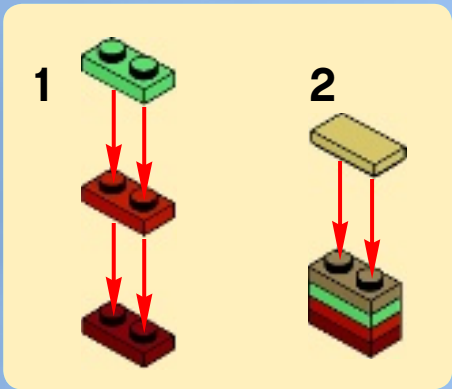


41





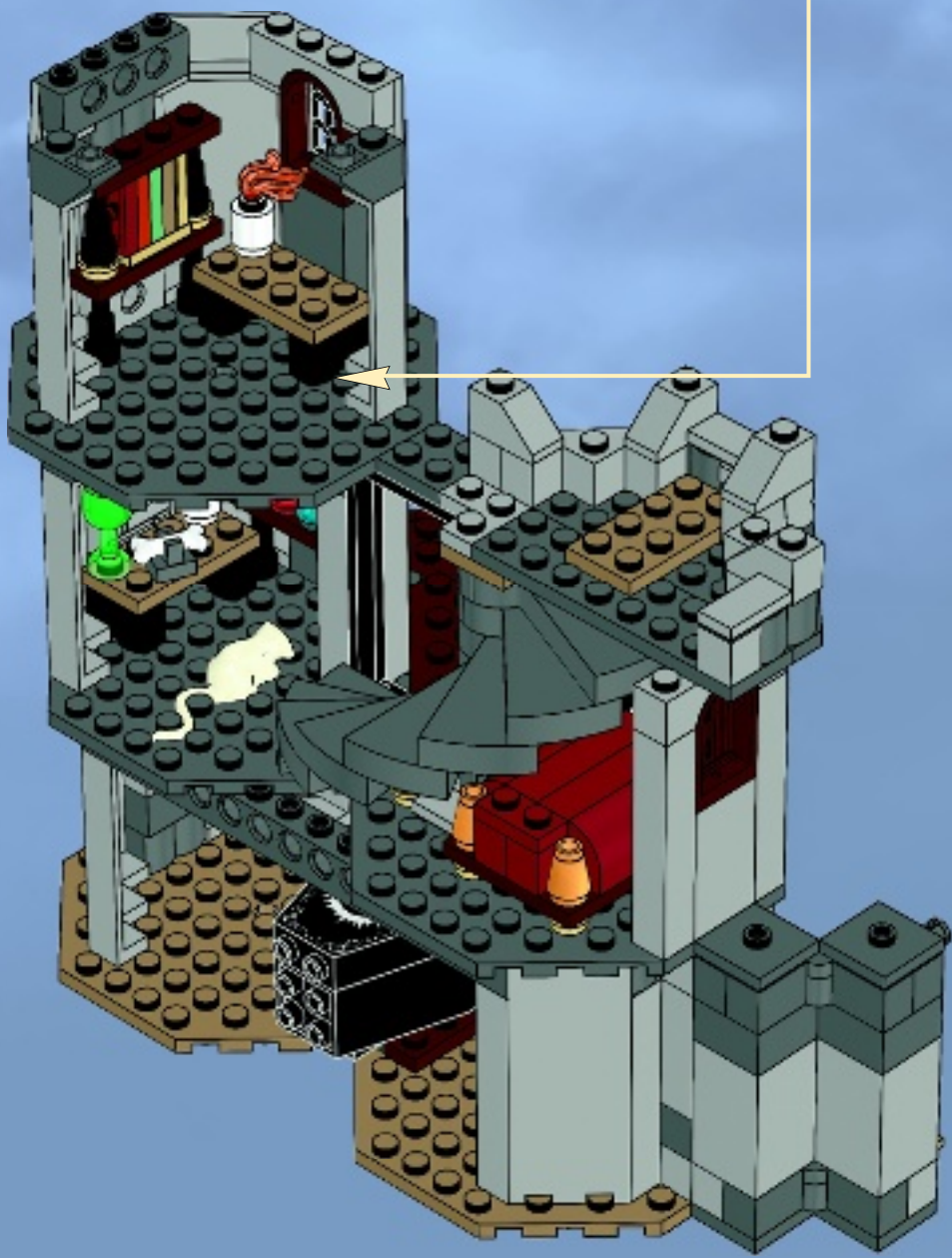
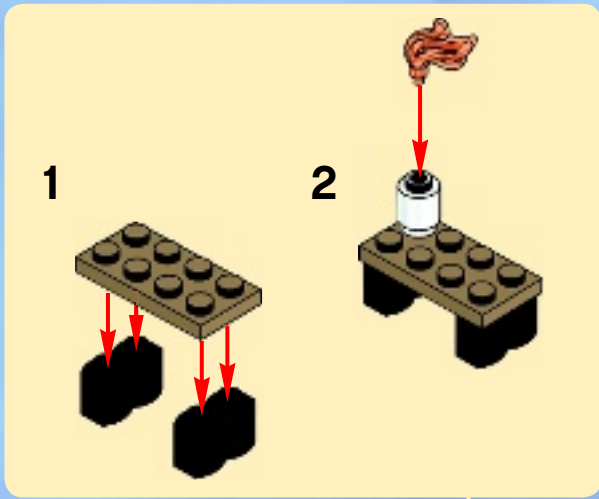
42

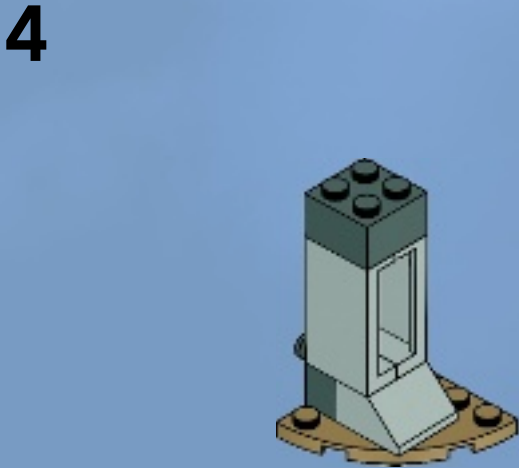
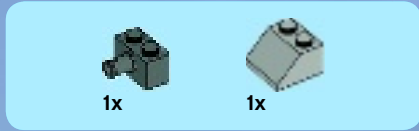
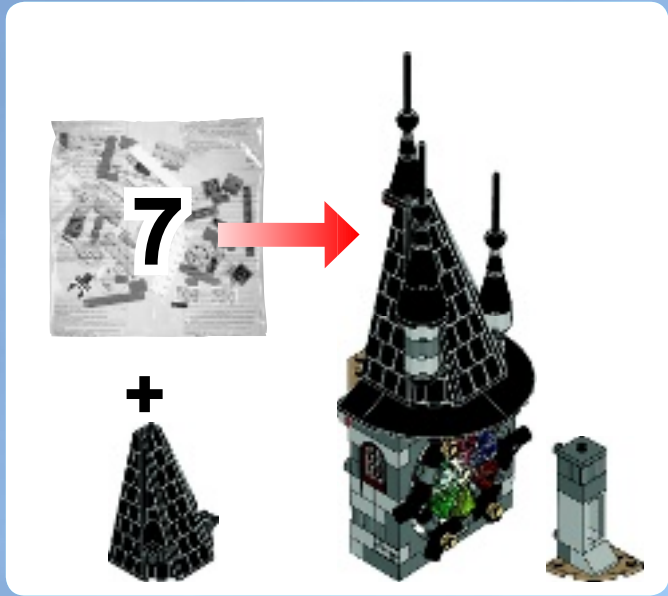






# 43





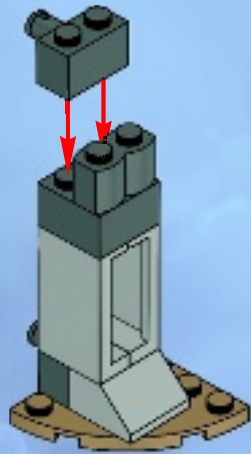


1x



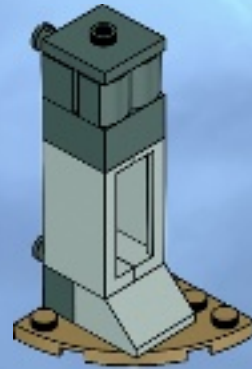
1x

5

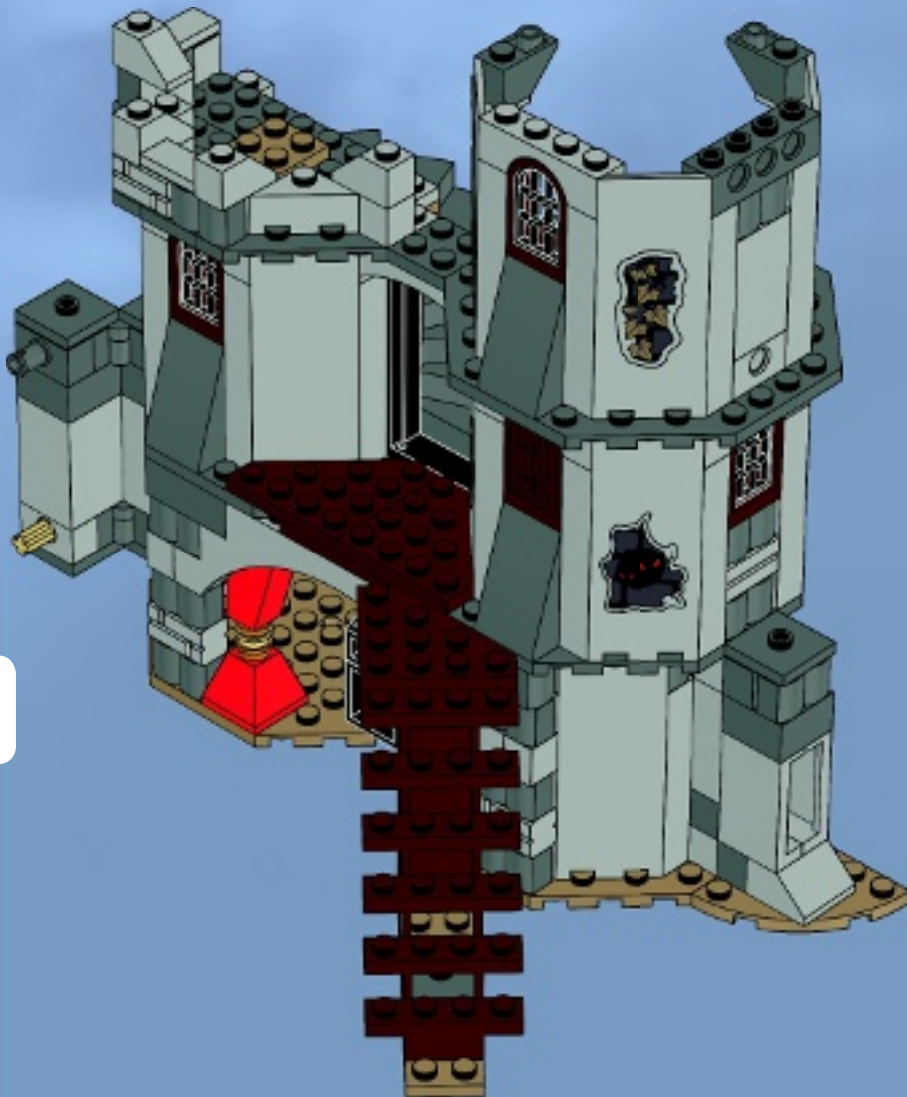


1x

6

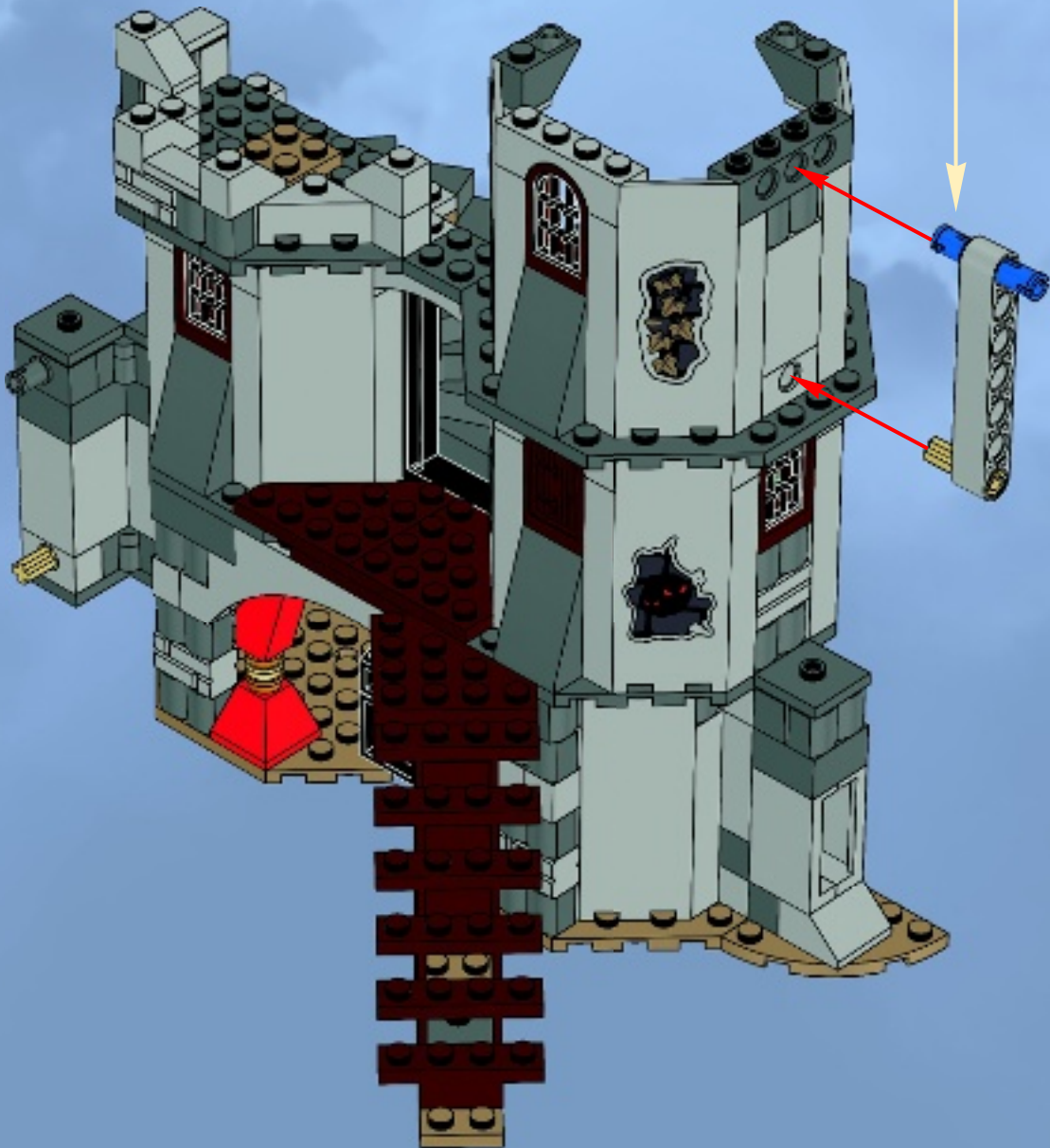
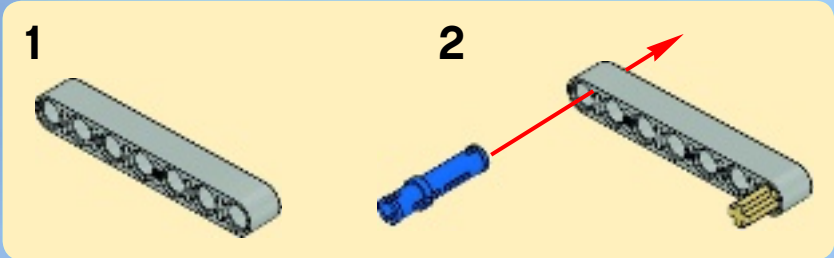


44





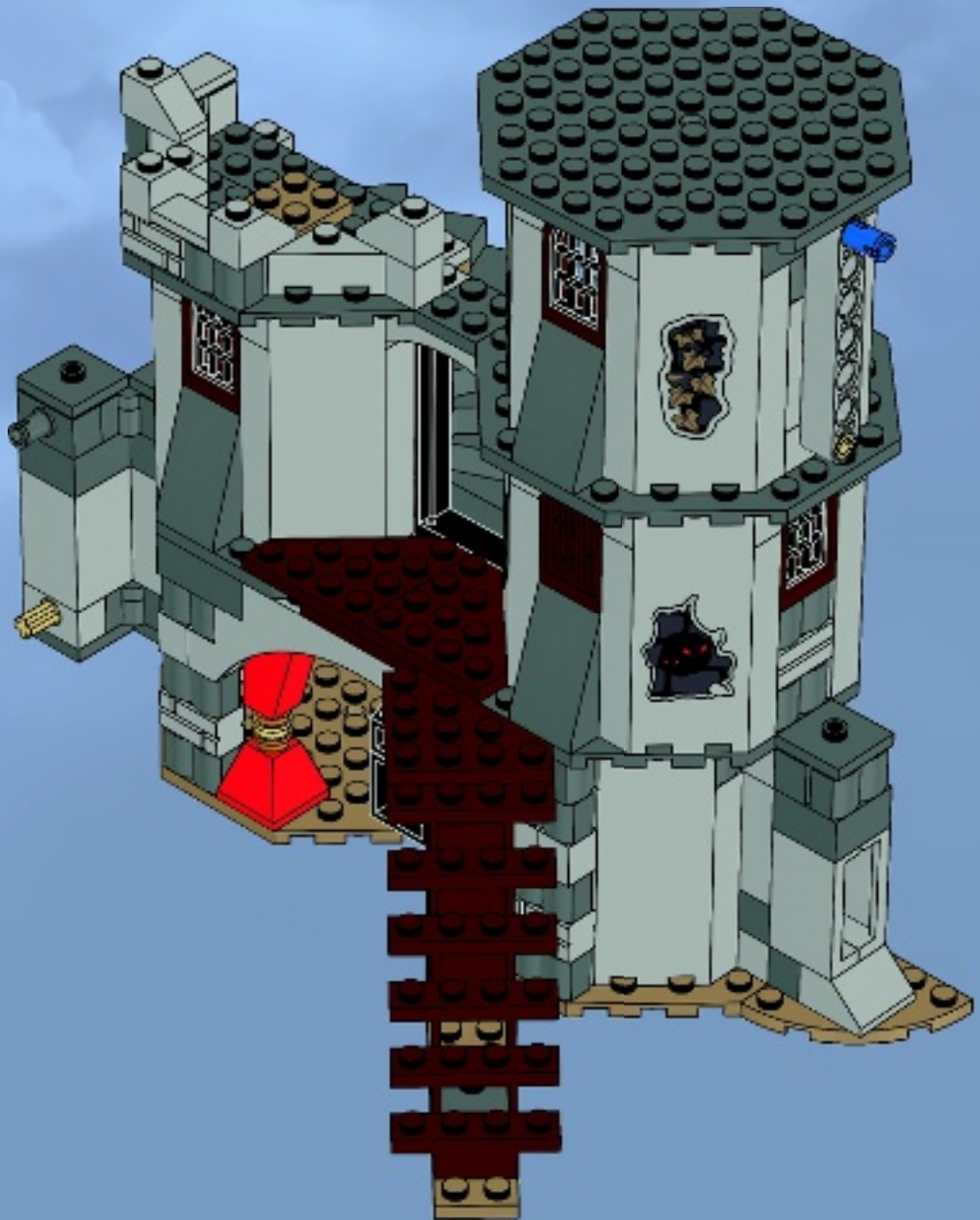
45

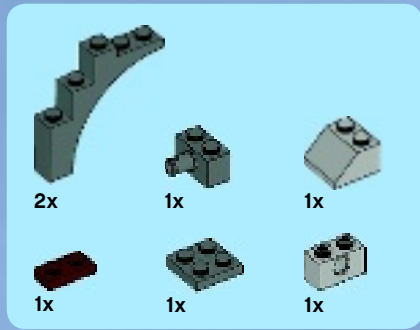




1x

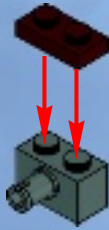
# 46



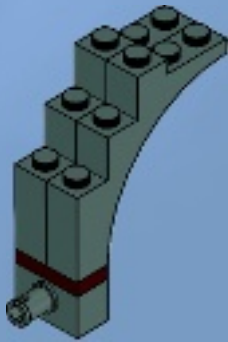


# 47

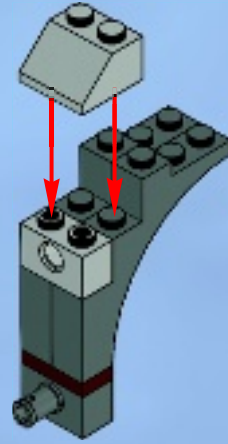
1



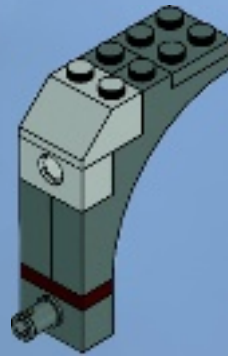
2

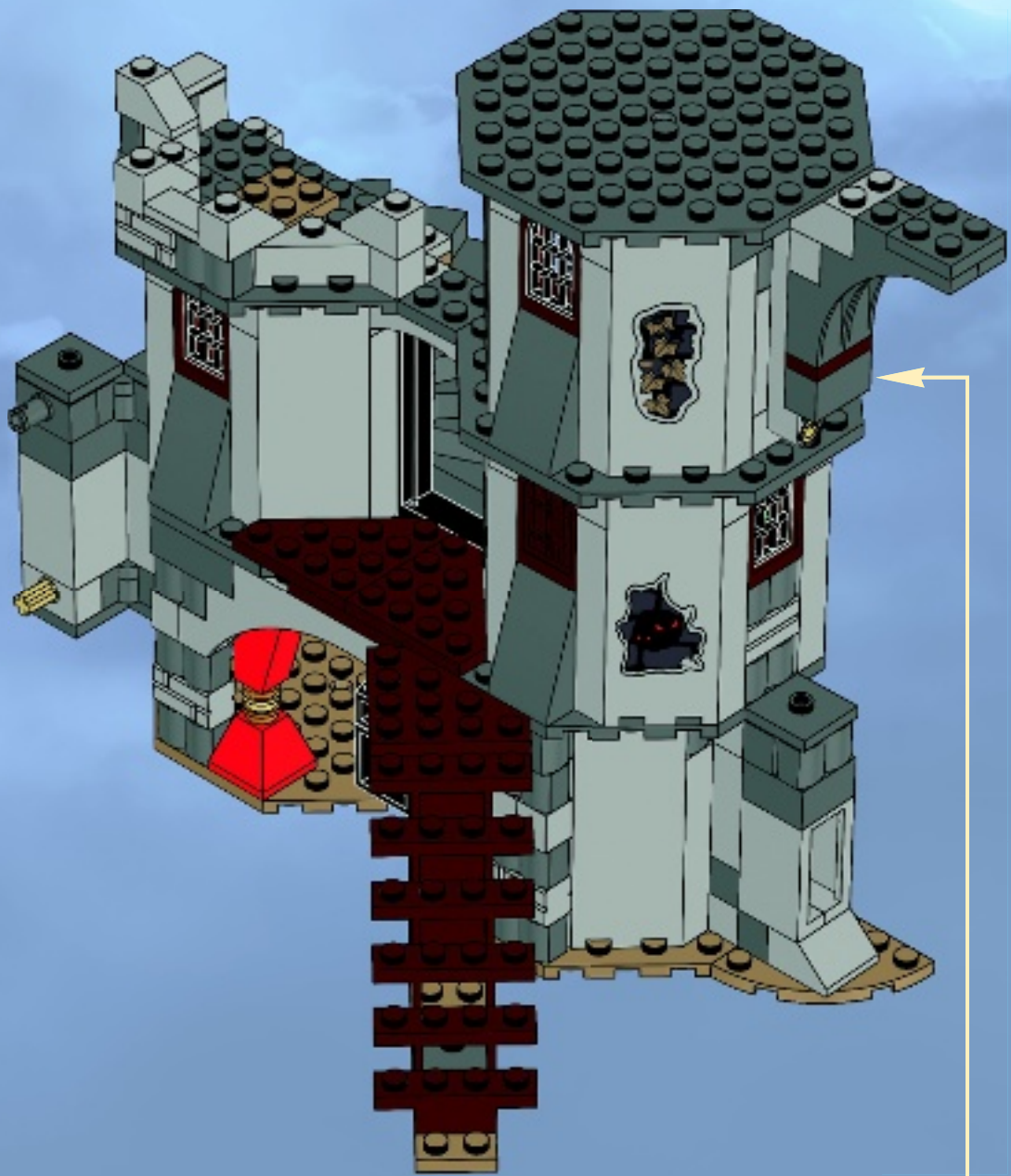


3



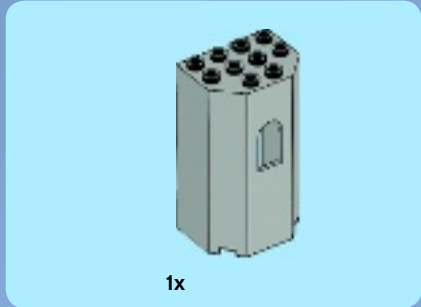
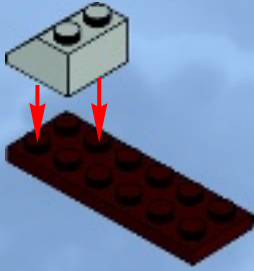
4







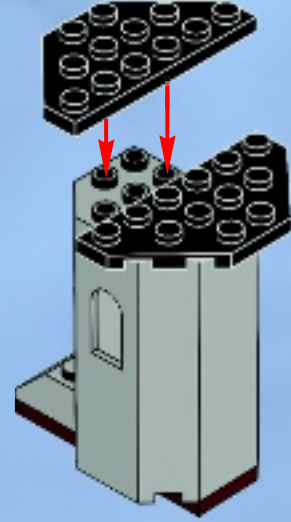
1



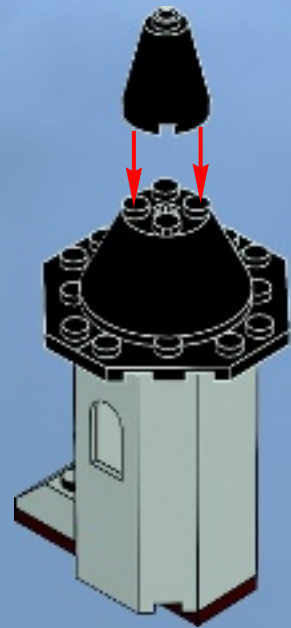
2



3



4







1x



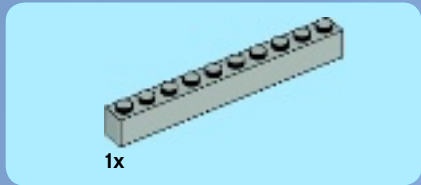
1x

5

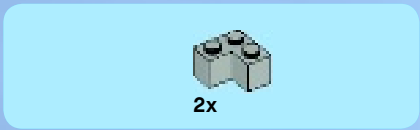
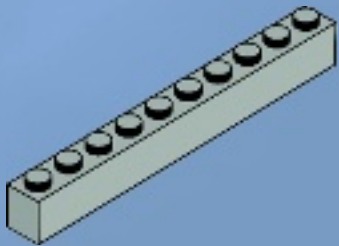


48

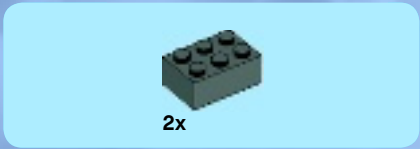
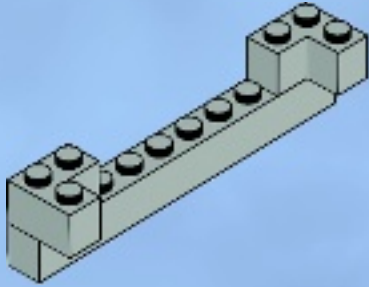




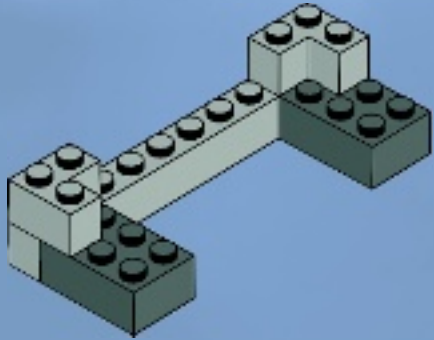
1



2



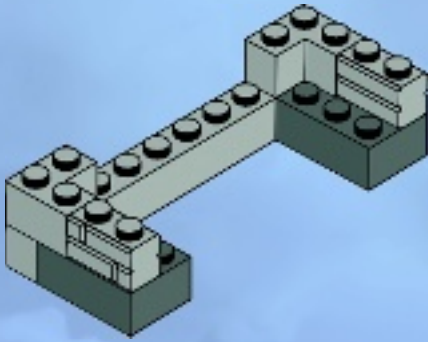
3





2x

4

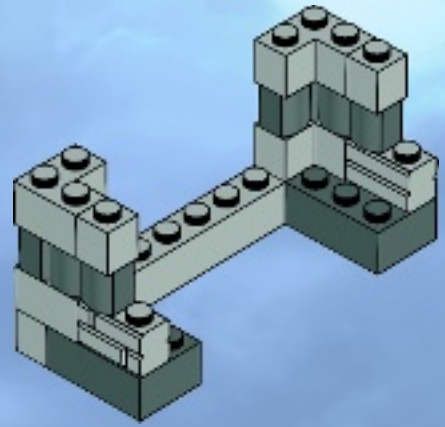


2x



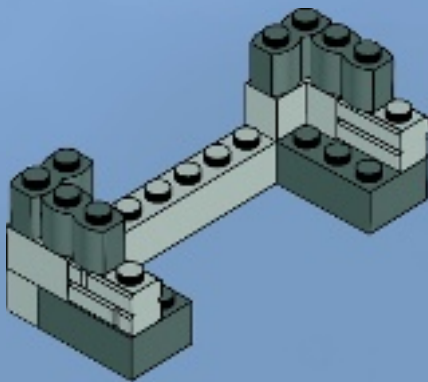
2x

6



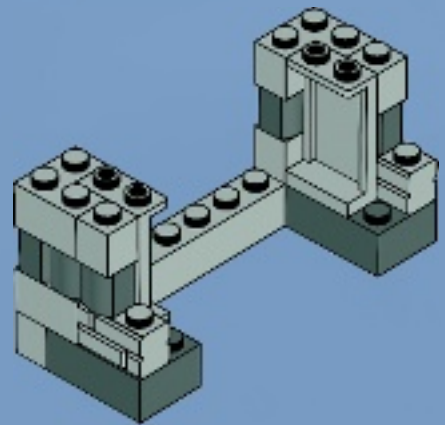
4x

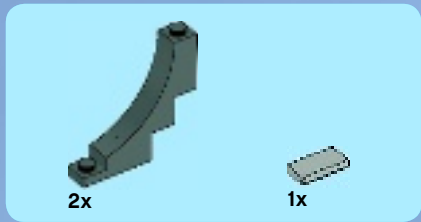
5



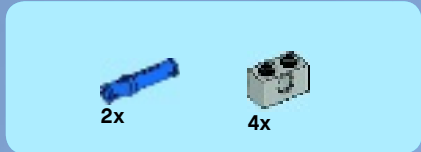
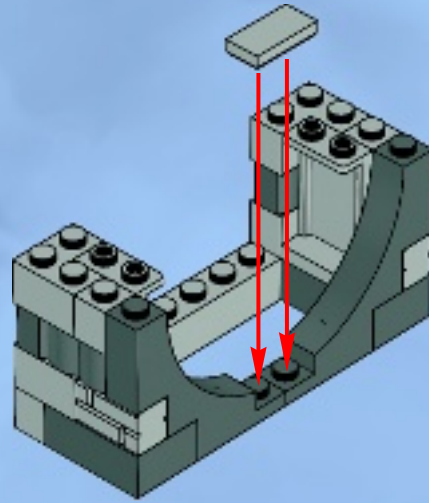
2x

7

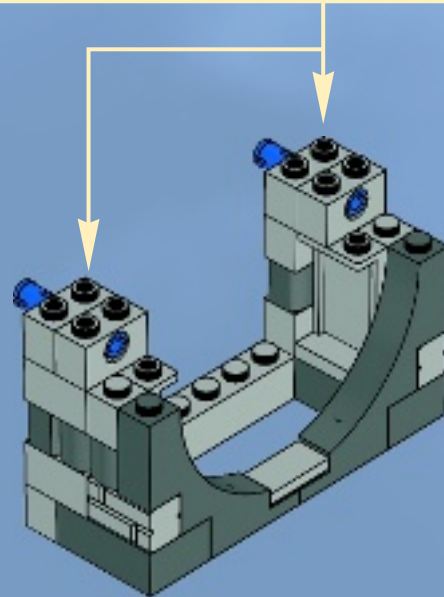
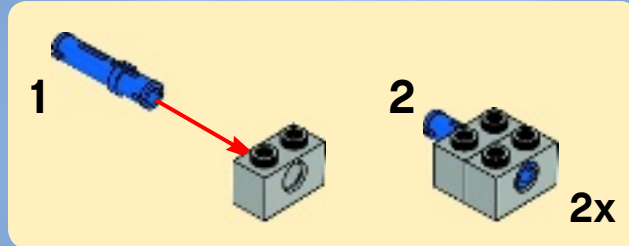




8



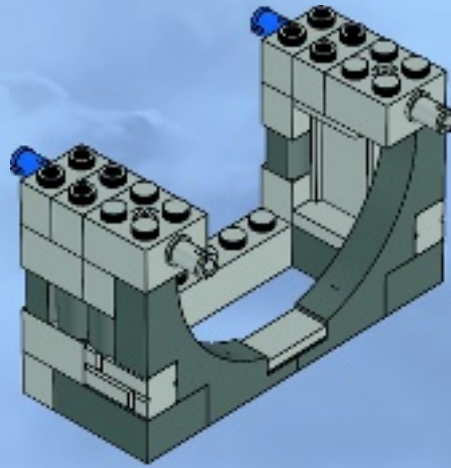
9





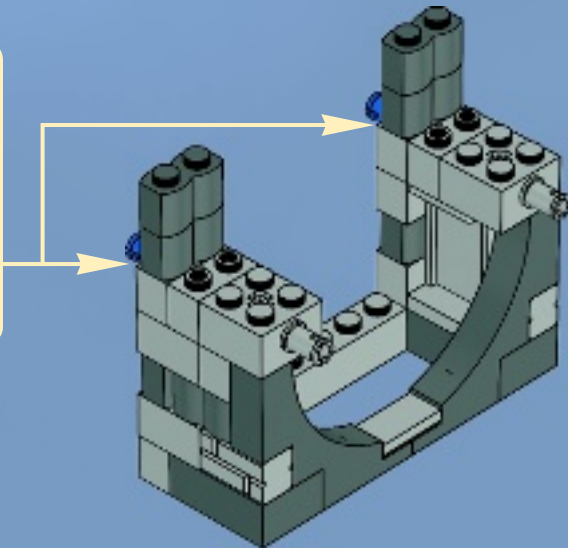
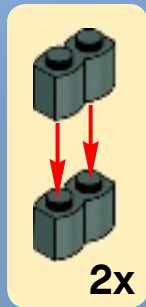
2x

# 10



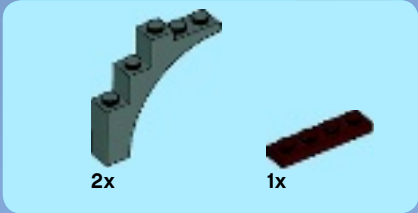
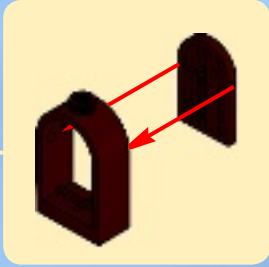
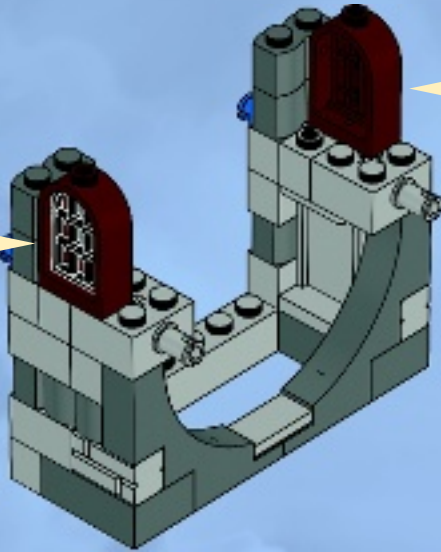
4x

# 11

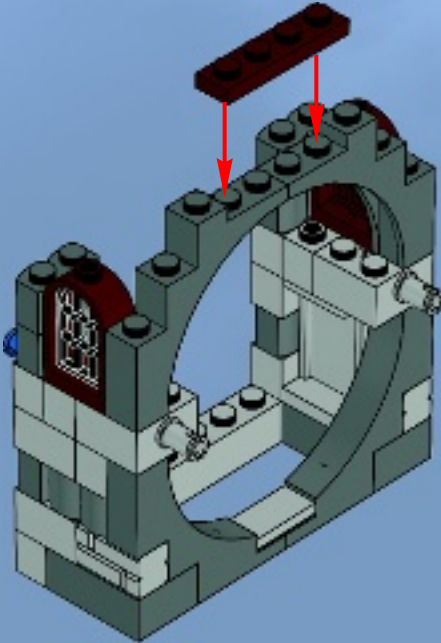




# 12



# 13



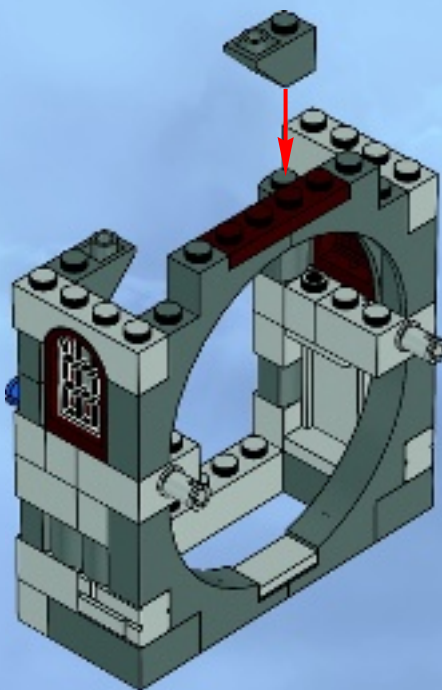


2x



2x

# 14

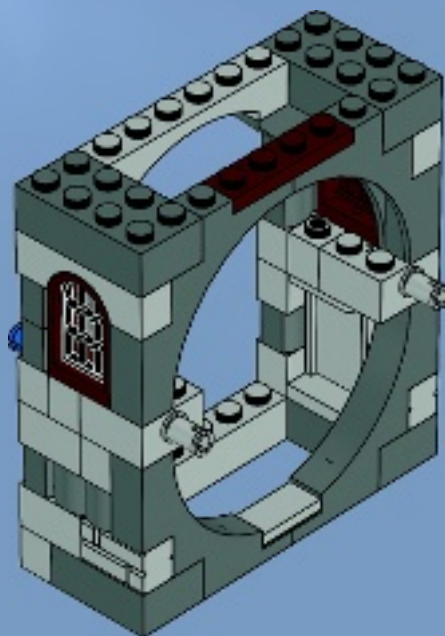


2x



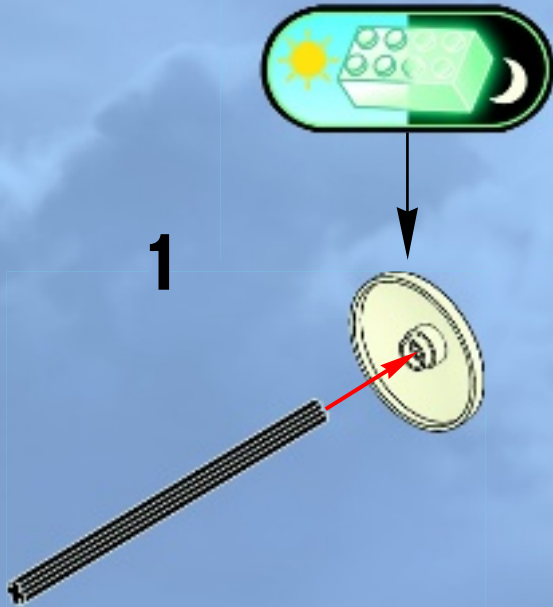
1x

# 15

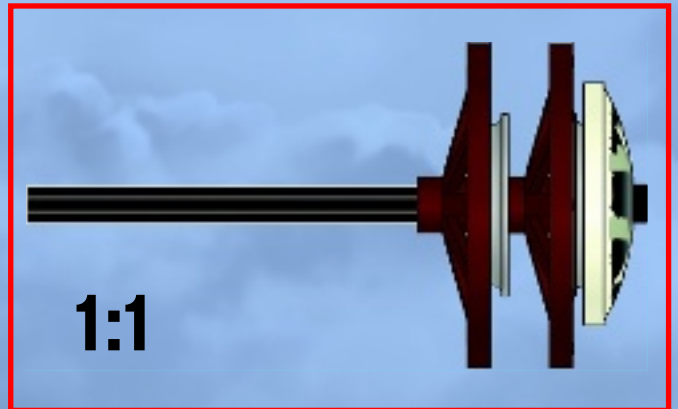
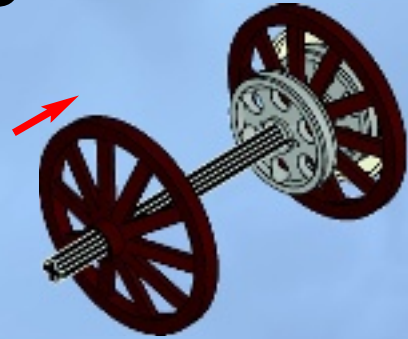




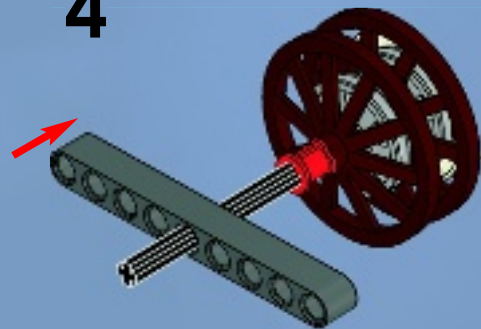
16



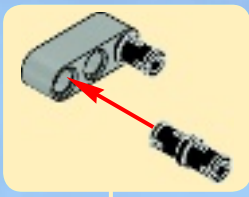
3



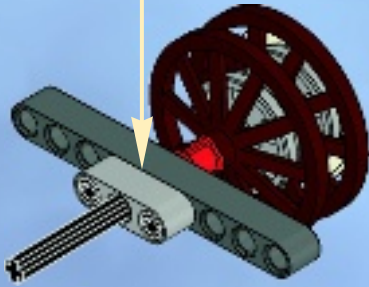
4



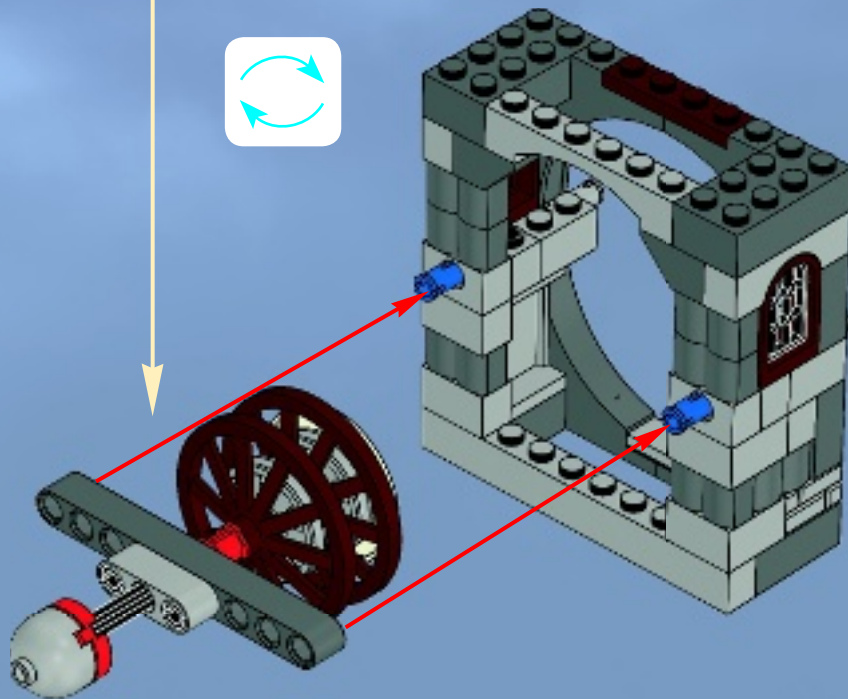
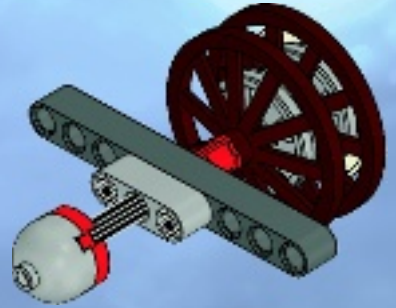
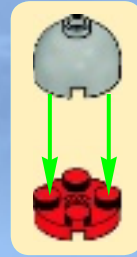




5



6





1



3



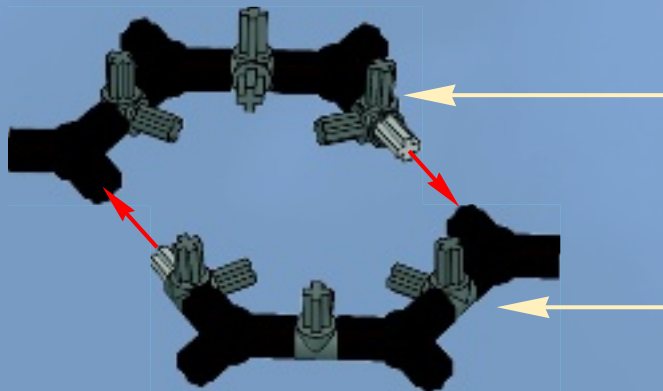
4



5



x2





4x

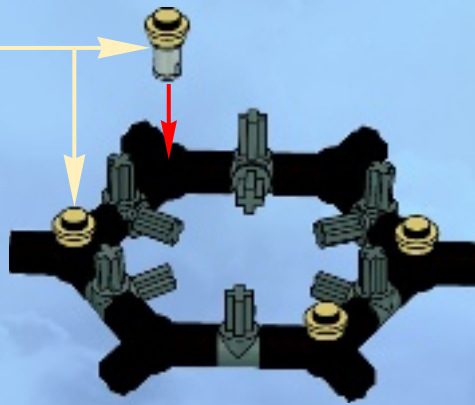


4x

# 2



4x



1x



1x



1x



1x



1x

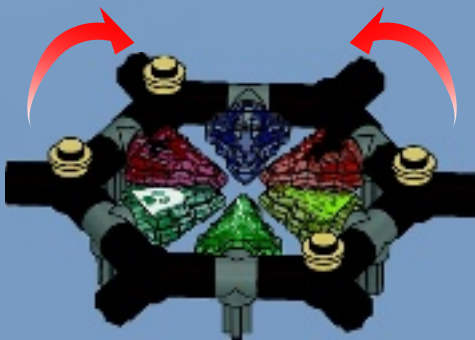


1x

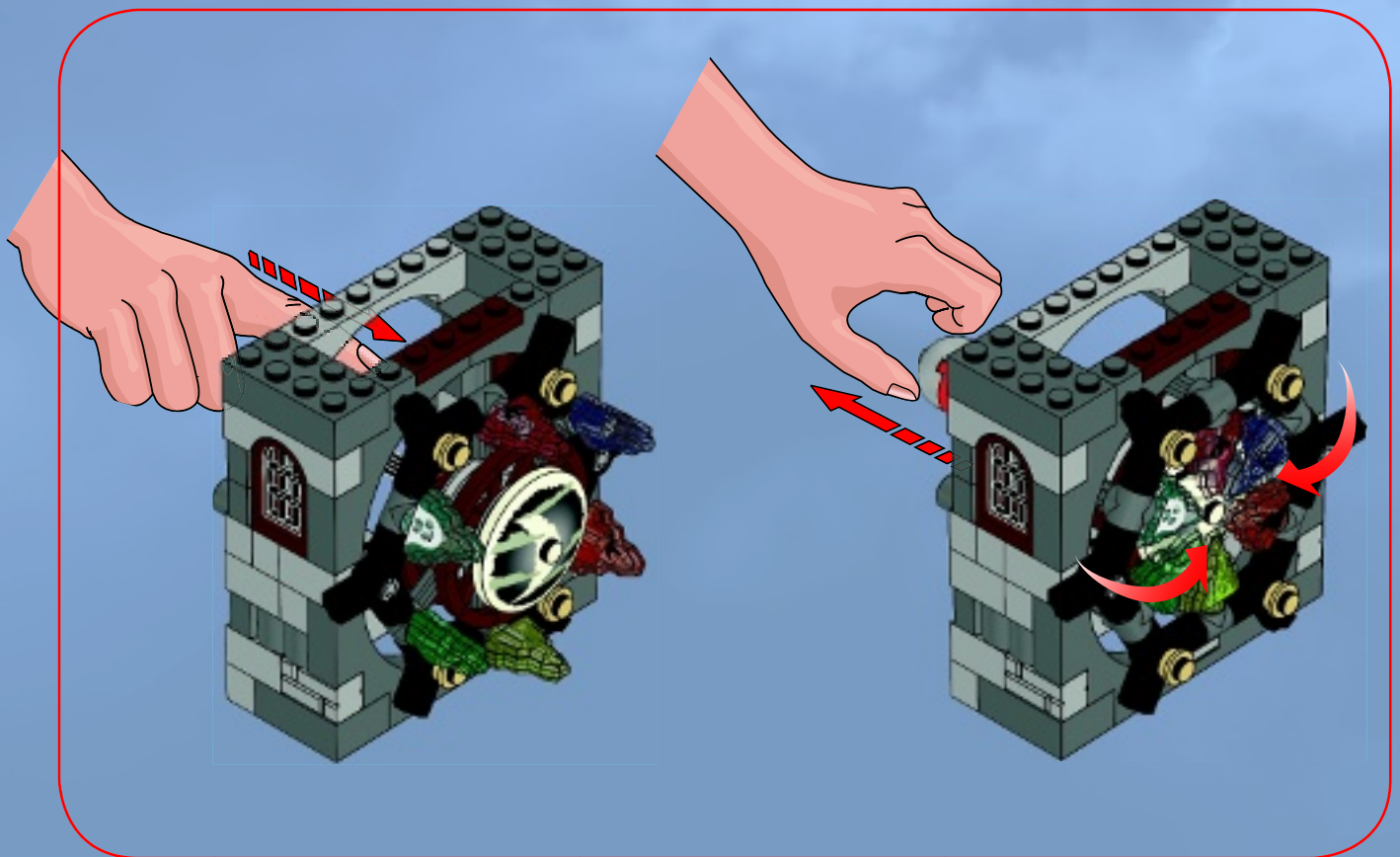
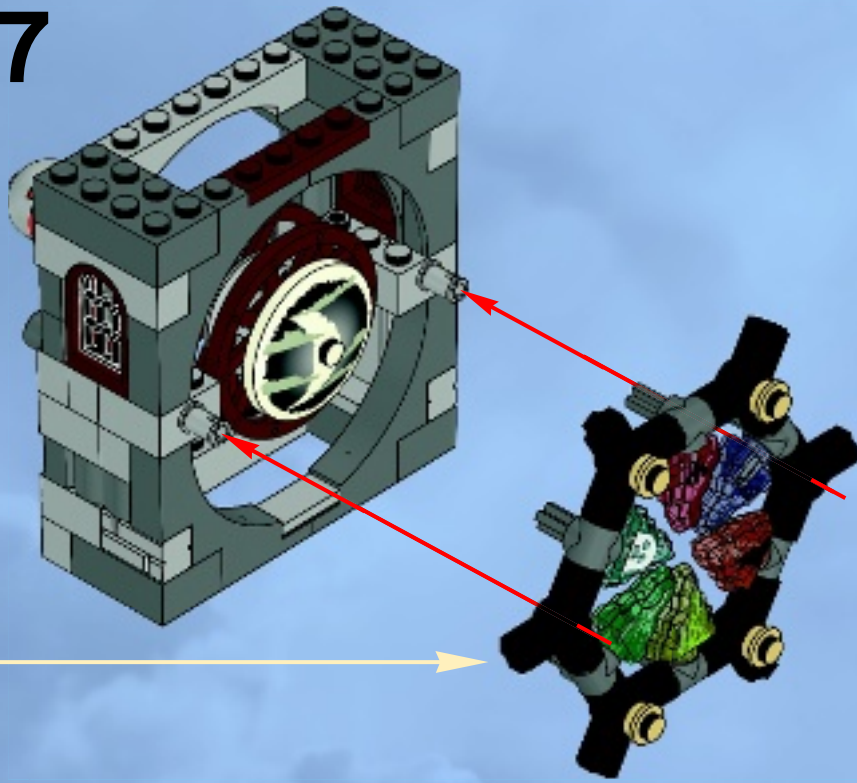
# 3

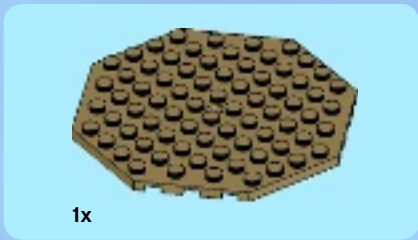


# 4

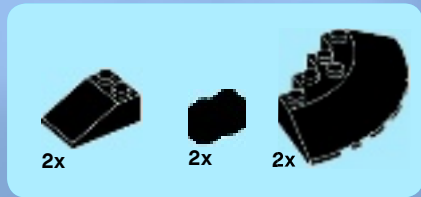
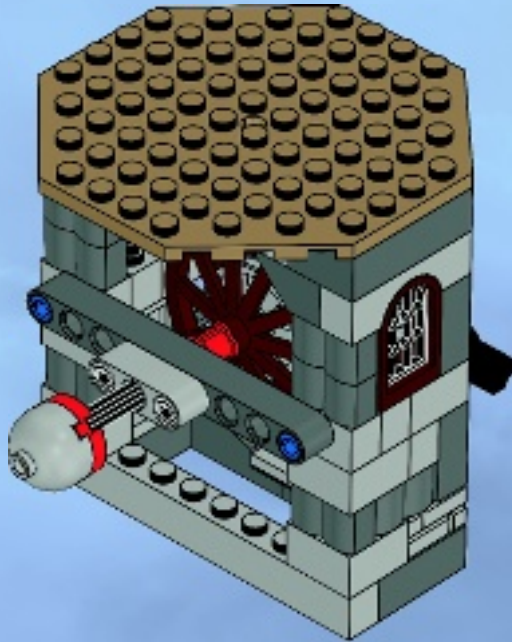


17

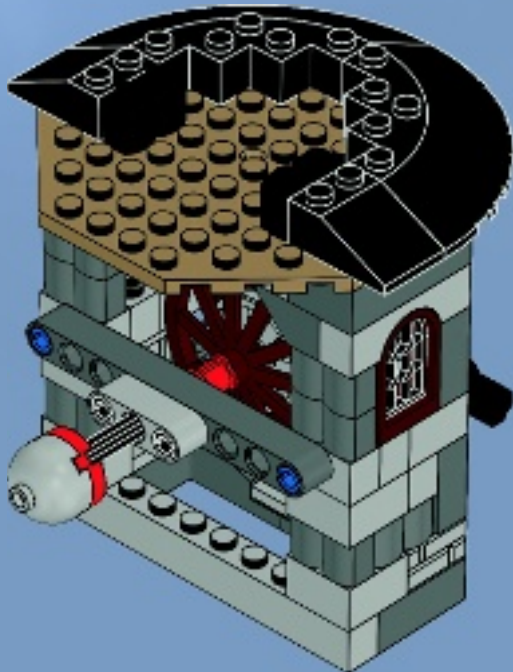


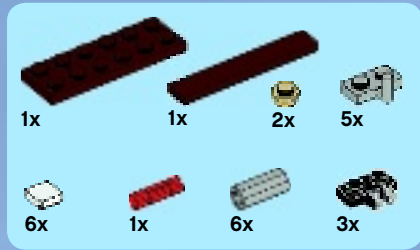


18

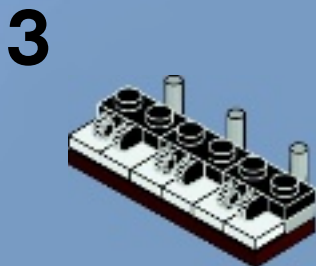
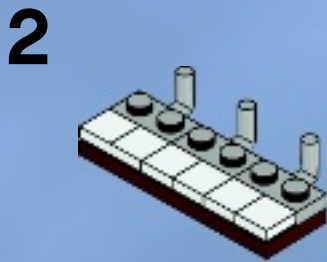
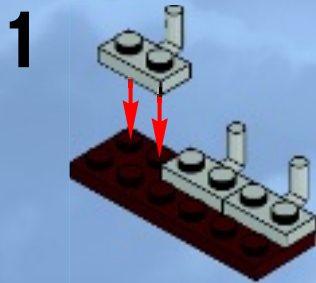


19





# 20



# 4



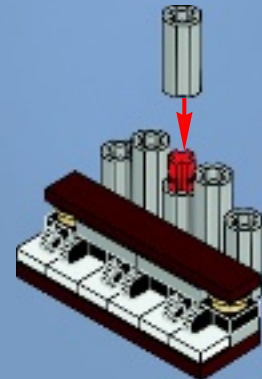
# 5

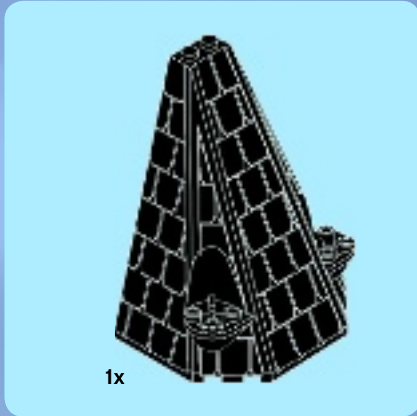
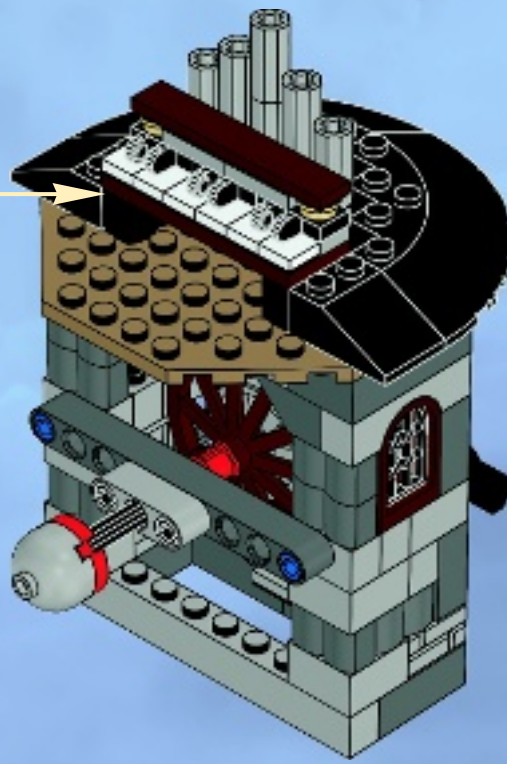


# 6

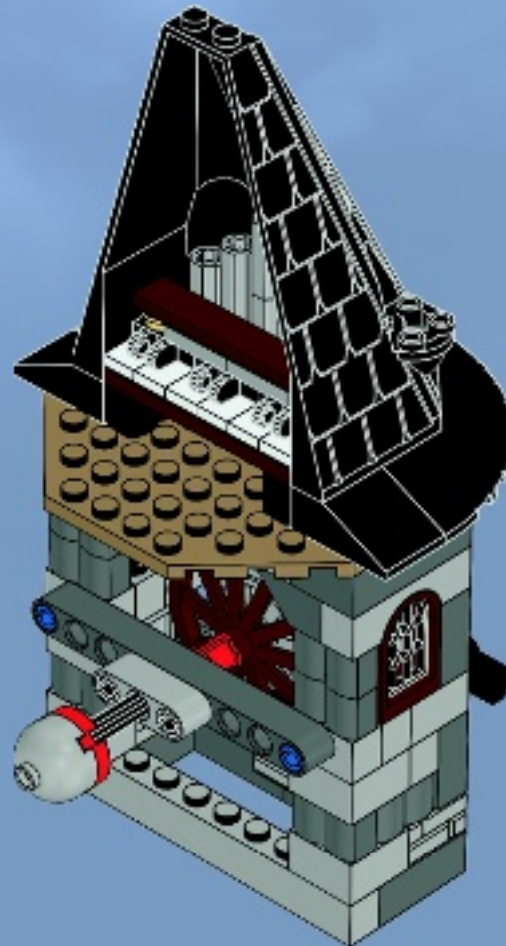


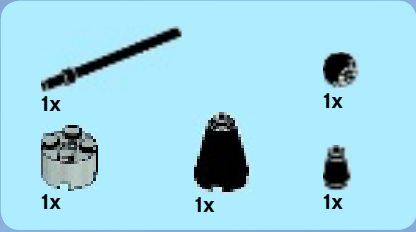
# 7



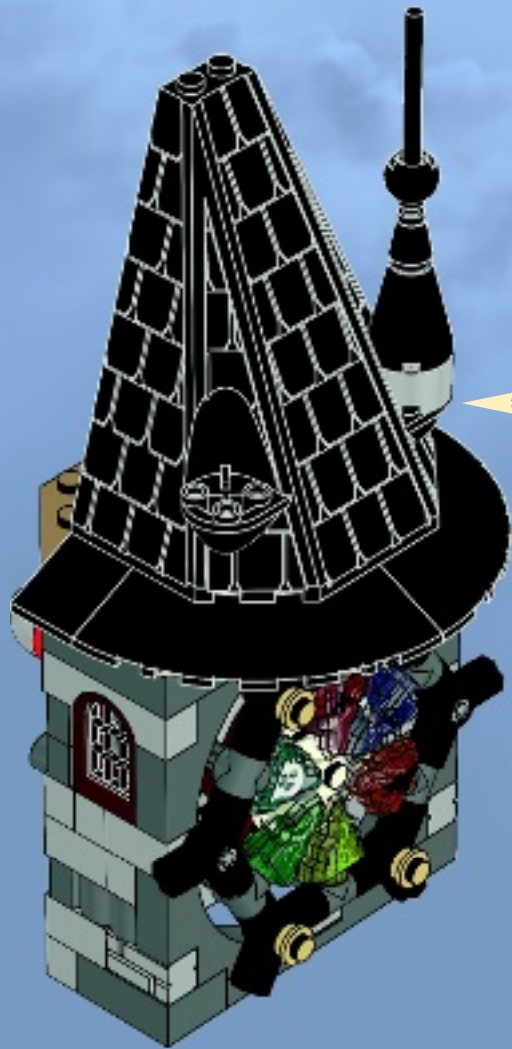
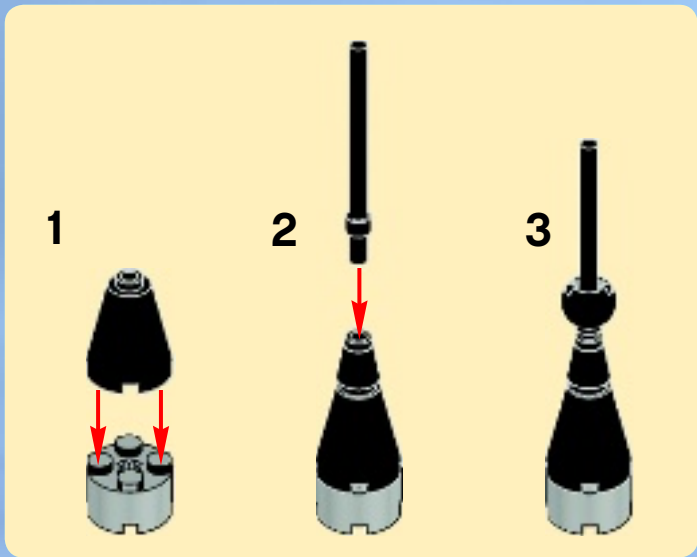


21





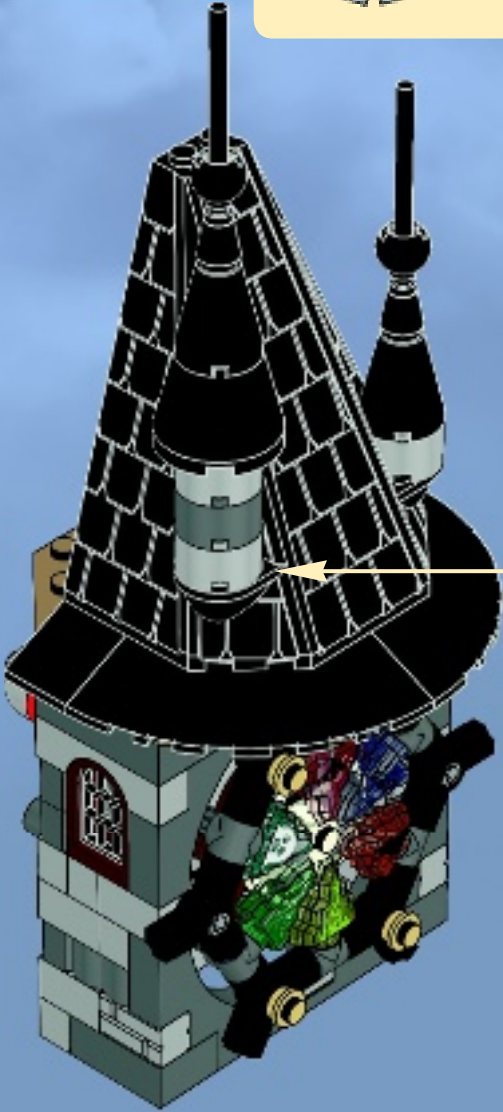
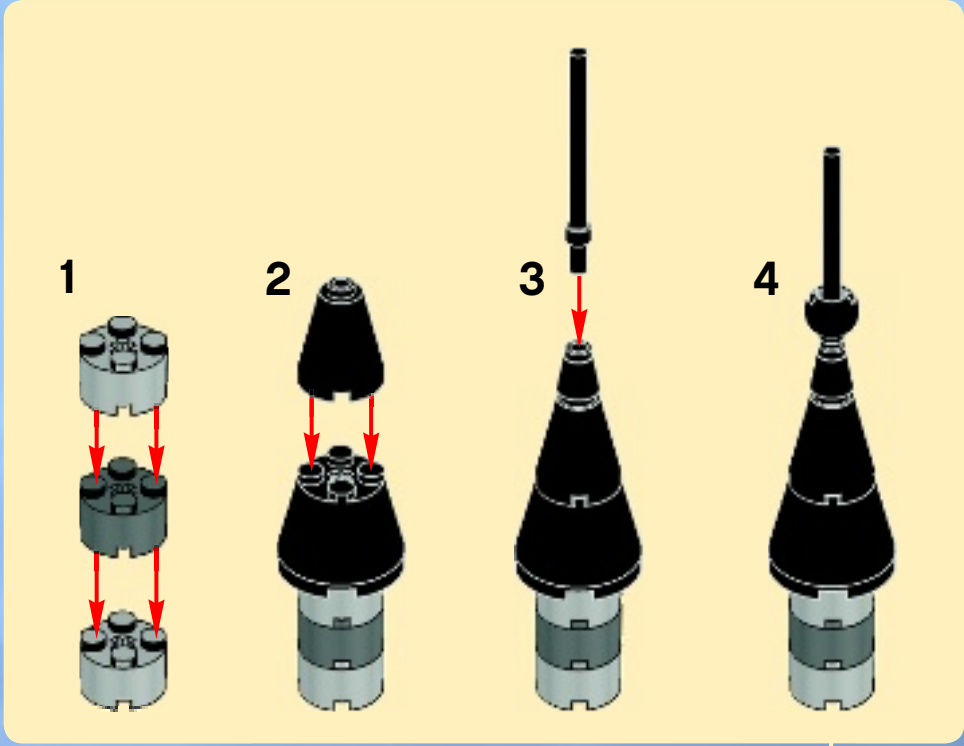
# 22





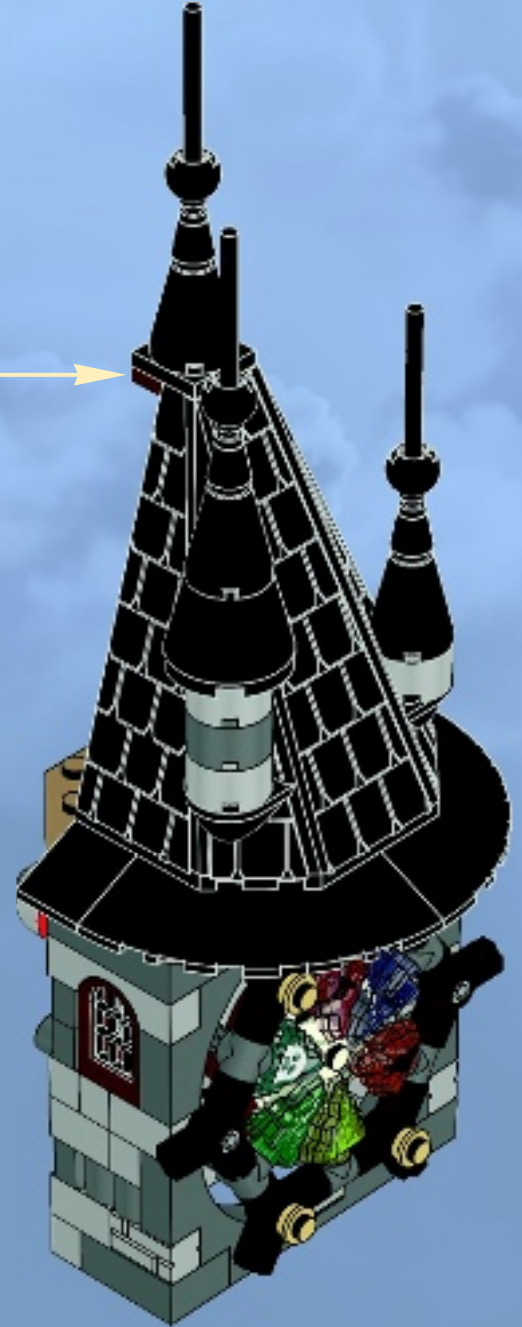
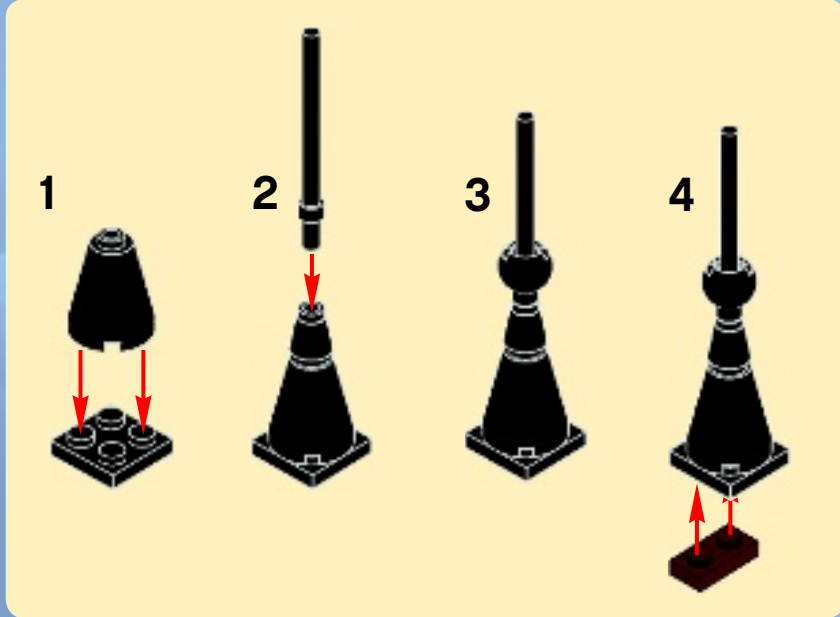


23





# 24











1x 4518400  
2x 306201  
1x 4547489  
6x 307001  
1x 4651445  
2x 4142875  
2x 626601  
1x 626001  
1x 4600294  
16x 4568387  
2x 4121921  
2x 4114026  
1x 4524449  
37x 4161734  
1x 4288363  
3x 4666579  
1x 4514554  
2x 4501534  
2x 4163087  
2x 403221

1x 4598786  
1x 613421  
1x 4227155  
7x 4142865  
2x 6005935  
4x 6005932  
11x 4529236  
9x 394226  
4x 4500978  
1x 4143243  
8x 4286267  
2x 4106513  
4x 329826  
2x 302226  
2x 4550017  
3x 4515340  
2x 241926

10x 4105221  
1x 4535834  
1x 6008344  
1x 6008340  
1x 6005578  
8x 4538722  
1x 6006265  
1x 4654943  
1x 6006266  
1x 4525078  
1x 6005270  
1x 4289538  
4x 4639695  
1x 73081  
1x 4295395

4x 4121715  
2x 4140430  
1x 393726  
1x 71155  
2x 6008363  
1x 4140801  
2x 370326  
1x 4107085  
1x 373726  
1x 4521947  
6x 6008331  
4x 6008334  
1x 4655080  
4x 4655077  
4x 6008332  
1x 4654448  
8x 4584485

1x 4567331  
1x 4119483  
1x 4128576  
1x 6006470  
1x 4113955  
1x 6005776  
1x 4184851  
1x 6005233  
1x 6005238  
1x 6006595  
4x 4566927  
1x 4528604  
14x 4267874  
1x 4541618  
3x 4570451  
1x 4594292

1x 4206482  
3x 4514553  
1x 4201201  
1x 6006294  
1x 600578  
2x 4541528  
1x 6008298  
2x 4541060  
2x 4539097  
2x 4539105  
2x 4539060  
1x 6008291  
2x 4222960  
1x 4277016  
1x 4223681  
2x 6006576

1x 4626666  
9x 4211150  
12x 4211190  
2x 4211247  
1x 4271874  
3x 4211288  
1x 4224243  
1x 4579690  
1x 4211204  
3x 4224732  
7x 4624507  
17x 4542131  
1x 4211163  
1x 4533101  
1x 4211219  
1x 4277751  
1x 4262974

2x 4625993  
1x 4252456  
3x 4531751  
4x 4244362  
1x 4248937  
1x 4618266  
1x 3006841  
2x 4201019  
1x 4113954  
1x 6006656  
1x 6008325  
4x 4529247  
4x 4523159  
1x 6012742  
1x 6008010  
1x 6006302  
1x 6006154  
1x 6005583

- 2x 4540865
- 1x 4157270
- 1x 4570877
- 2x 4211362
- 13x 4211389
- 2x 4211363
- 7x 4211650
- 5x 4211349
- 4x 4211428
- 2x 4211391
- 1x 4211521
- 2x 4535764
- 25x 6000066
- 2x 4211529
- 8x 6008364
- 9x 4585429
- 1x 4613165
- 8x 4211526
- 13x 4211718
- 24x 4211440
- 12x 4211614
- 4x 4568637
- 9x 4211410
- 15x 4211435
- 2x 4618874
- 1x 4224592
- 13x 4211353
- 2x 4211395
- 1x 4211404
- 3x 4211406
- 2x 4211369
- 13x 4211414
- 5x 4611702
- 1x 4211365
- 2x 42119256
- 1x 4520320
- 1x 4211655
- 2x 4211515
- 2x 4211637
- 1x 4610149
- 1x 6005319
- 24x 4563698
- 2x 4537056
- 6x 4211628
- 1x 6009885
- 1x 4653057
- 1x 6004729
- 1x 4641048
- 4x 4299119
- 1x 4259422
- 2x 4263192
- 1x 4495930
- 2x 4494222
- 10x 4211483
- 4x 4211807
- 6x 4512360
- 1x 4526985
- 6x 4211815
- 2x 4211566
- 1x 4211069
- 4x 4210631
- 12x 4211060
- 5x 4211105
- 2x 4211085
- 3x 4211100
- 62x 4211095
- 2x 4210935
- 11x 4211087
- 1x 4513326
- 4x 4249139
- 8x 4210639
- 2x 4213607
- 1x 4211137
- 1x 4516456
- 1x 4595708
- 2x 4210728
- 5x 4583688
- 1x 4296512
- 1x 4648067
- 1x 4595710
- 2x 4211008
- 1x 4645730
- 1x 4210997
- 2x 4211061
- 8x 4153418
- 1x 4210934
- 2x 4211051
- 2x 4567887
- 1x 4211029
- 2x 4623236
- 1x 4289542
- 2x 4210795
- 2x 6011461
- 4x 4221745
- 10x 6000853
- 2x 4211054
- 8x 4211000
- 2x 4246896
- 8x 6013256
- 2x 6005321
- 5x 4211094
- 9x 4565322
- 1x 6000177
- 2x 4210719
- 12x 4211096
- 2x 4210686
- 6x 4568734
- 6x 6005331
- 1x 4560177
- 1x 4508553
- 1x 6009159
- 1x 6008305
- 2x 6008244
- 6x 4519970
- 8x 4538950
- 2x 4529672
- 6x 6005755
- 2x 6006008
- 1x 4618270



Customer Service  
 Kundenservice  
 Service Consommateurs  
 Servicio Al Consumidor

[www.lego.com/service](http://www.lego.com/service) or dial

: 00800 5346 5555

: 1-800-422-5346





# MONSTER FIGHTERS



Use this code in the online game to unlock scary content. If you dare ...  
Schalte mit diesem Code den geheimen Inhalt frei. Traust du dich?  
Utilise ce code dans le jeu en ligne pour débloquer des contenus effrayants. Si tu oses ...  
Usa este código en el juego en línea para desbloquear una terrorífica sorpresa. Si te atreves ...  
Usa este código no jogo online para abrires um conteúdo assustador. Se tiveres coragem ...  
Ezzel a kóddal nyisd meg az online játékban az ijesztés témát. Ha mered ...



monsterfighters.LEGO.com





# MONSTER FIGHTERS



9461



9462



9463



9464



9466



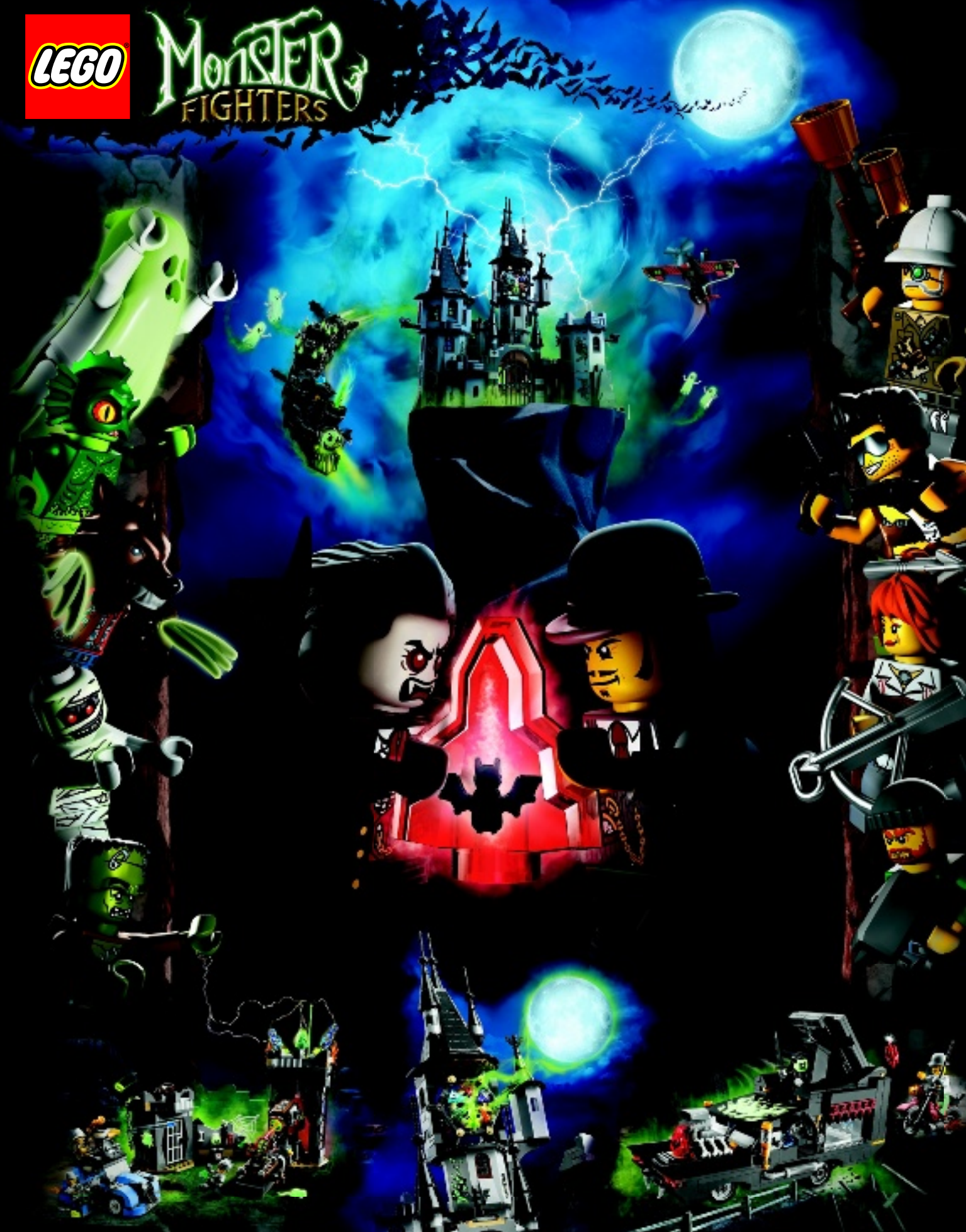
9467



9468

**LEGO**

# MONSTER FIGHTERS



1



club™

FREE\*! GRATIS! GRATUIT!

[www.LEGOclub.com/Max](http://www.LEGOclub.com/Max)

[www.LEGOclub.com/Max](http://www.LEGOclub.com/Max)

2



3



\*Paid subscription in Australia and New Zealand.  
\*Abonnement payant en Australie et Nouvelle-Zélande.



# WIN!

Go to [www.LEGOsurvey.com/product](http://www.LEGOsurvey.com/product) to fill out a survey for a chance to win a cool LEGO® Product.

No purchase necessary.

Open to all residents where not prohibited.

 [www.LEGO.com](http://www.LEGO.com)



## [www.LEGOsurvey.com/product](http://www.LEGOsurvey.com/product)

### GEWINNE!

Nimm an der Umfrage auf [www.LEGOsurvey.com/product](http://www.LEGOsurvey.com/product) teil und hab die Chance ein cooles LEGO® Produkt zu gewinnen!  
Die Teilnahme am Gewinnspiel führt zu keinerlei Kaufverpflichtungen. Teilnahme in allen nicht ausgeschlossenen Ländern möglich.

### WIN!

Ga naar [www.LEGOsurvey.com/product](http://www.LEGOsurvey.com/product), vul een enquêteformulier in en maak kans op een cool LEGO® product.  
Geen aankoopverplichting.  
Iedereen mag deelnemen, uitgezonderd ingezetenden van landen waar een enquêteverbod geldt.

### GAGNE!

Visite [www.LEGOsurvey.com/product](http://www.LEGOsurvey.com/product) pour répondre à un questionnaire et avoir une chance de gagner un produit LEGO® très cool!  
Aucune obligation d'achat.  
Ouvert à tous les résidents des pays autorisés.

### 当てよう!

[www.LEGOsurvey.com/product](http://www.LEGOsurvey.com/product) にアクセスして、アンケートにご記入ください。当選者にはレゴ®製品を差し上げます。  
お買い上げの必要はありません。  
禁止されていない限り、すべての皆様にご利用いただけます。