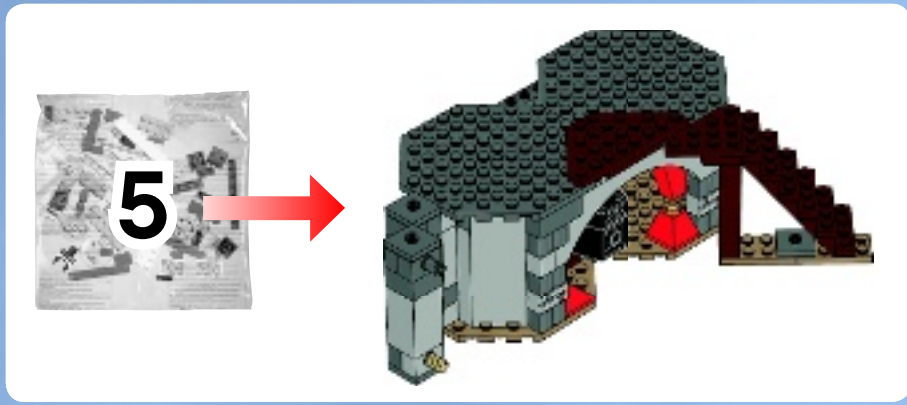




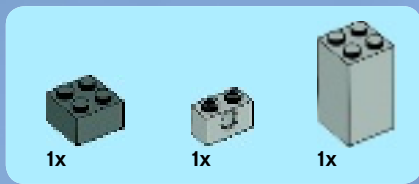
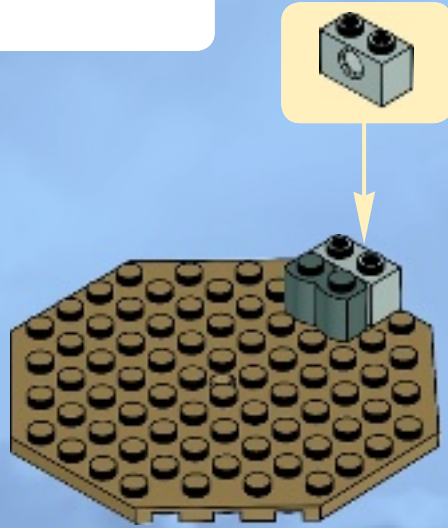
MONSTER FIGHTERS

9468

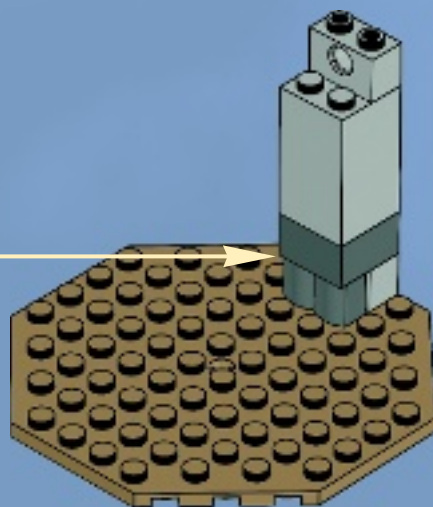
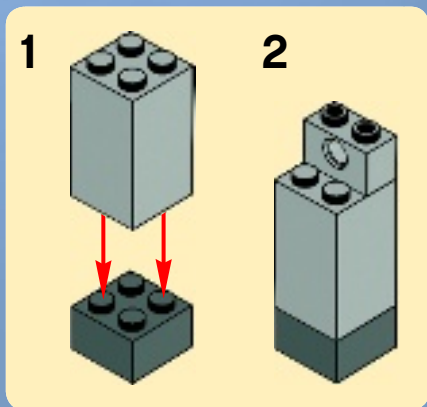


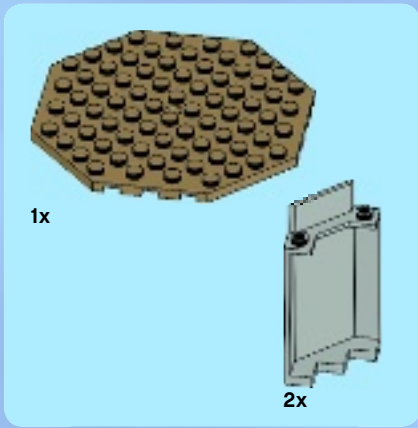


1

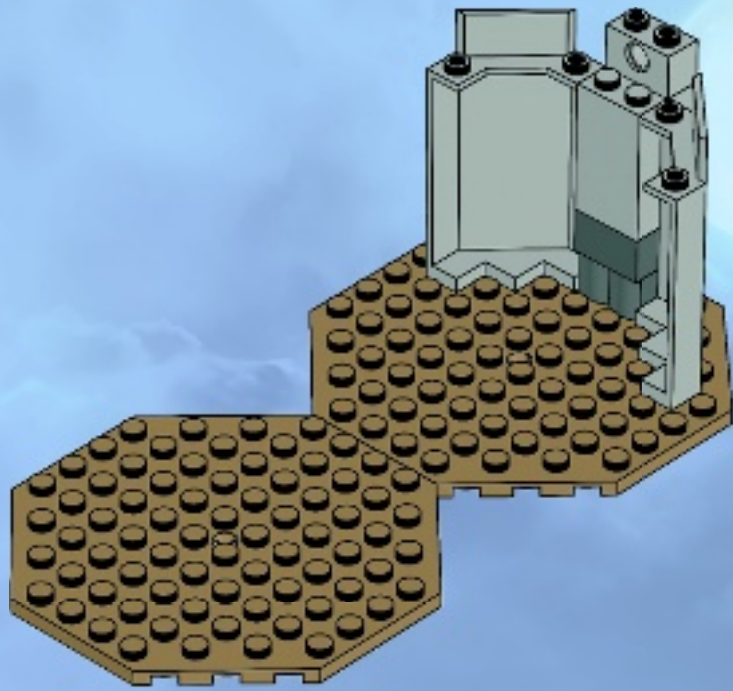


2

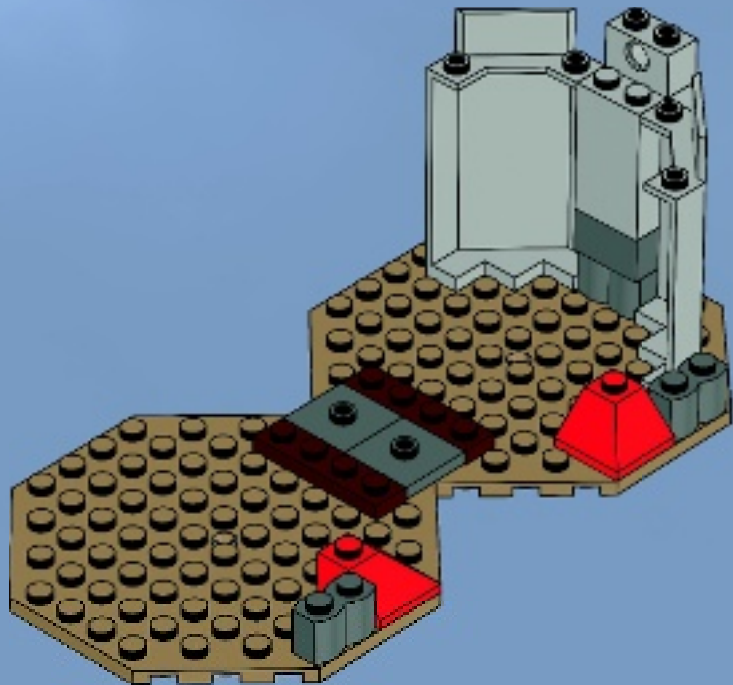




3

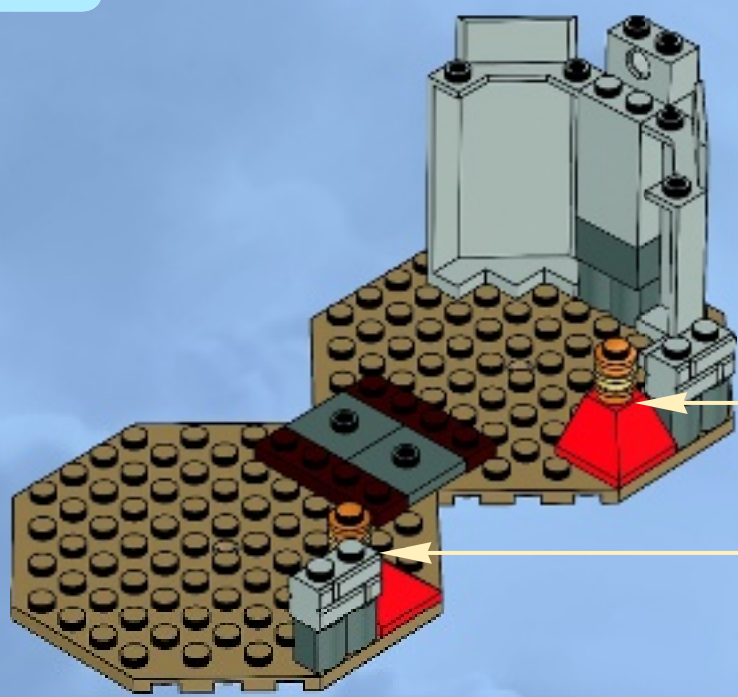


4



2x 4x 2x

5

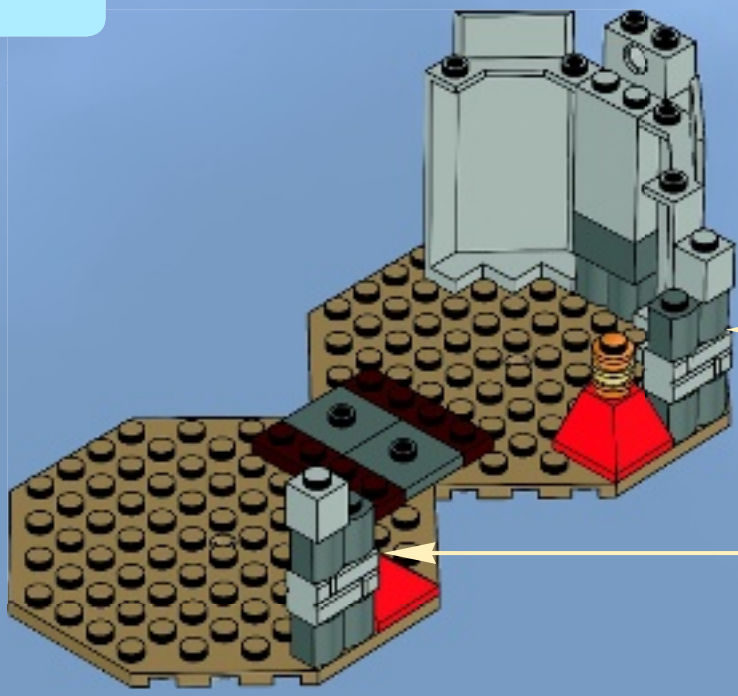


2x

A vertical yellow box containing a diagram for step 5. It shows two brown pins being inserted into a hole in the grey structure. Red arrows indicate the direction of insertion. The number '2x' is written below the diagram.

2x 2x

6

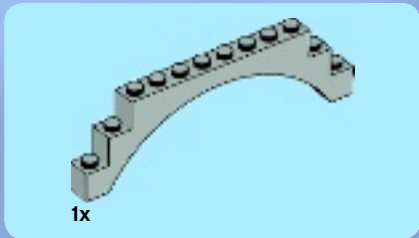
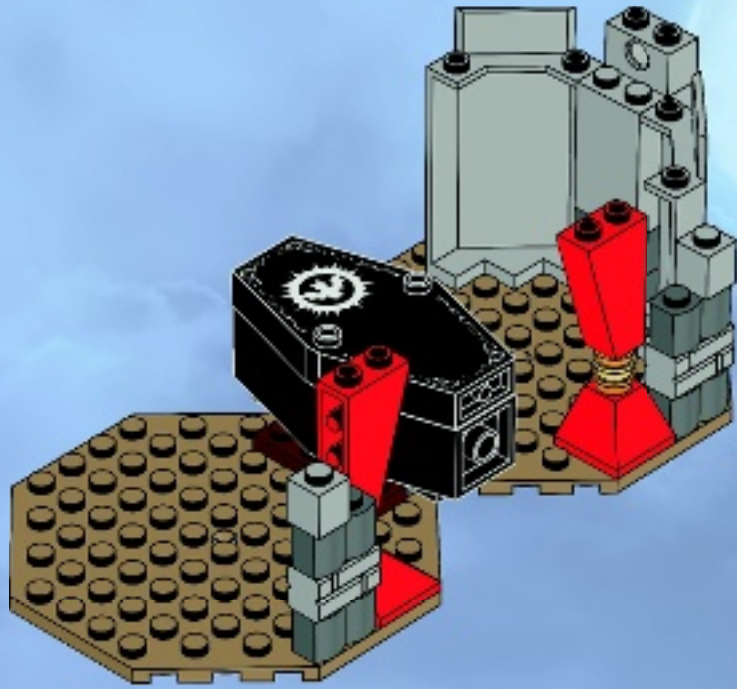


2x

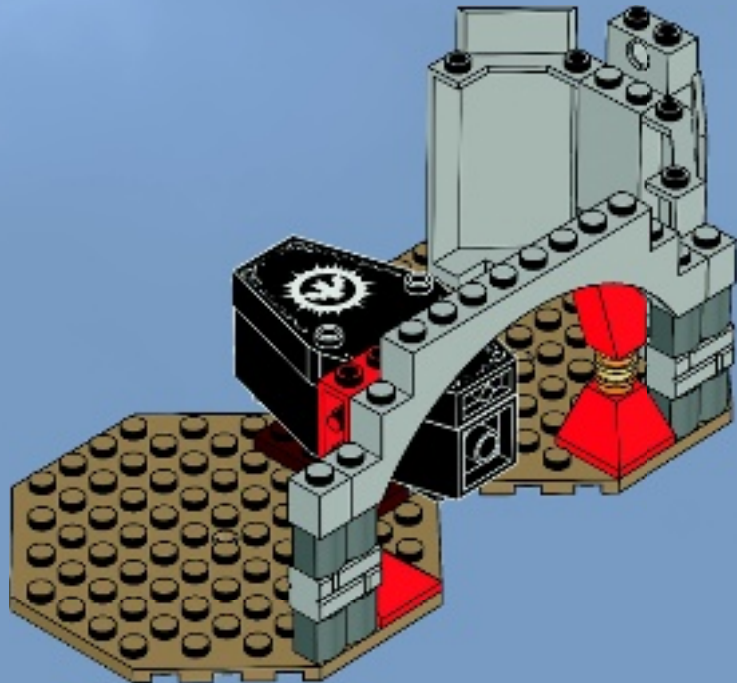
A vertical yellow box containing a diagram for step 6. It shows two grey Technic bricks being placed on top of the sub-assembly. Red arrows indicate the direction of placement. The number '2x' is written below the diagram.

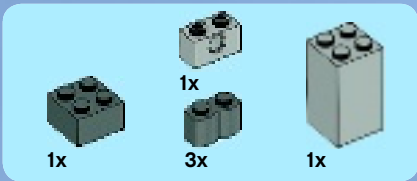


7

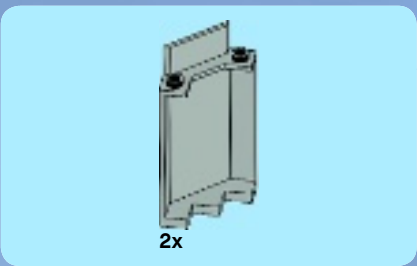
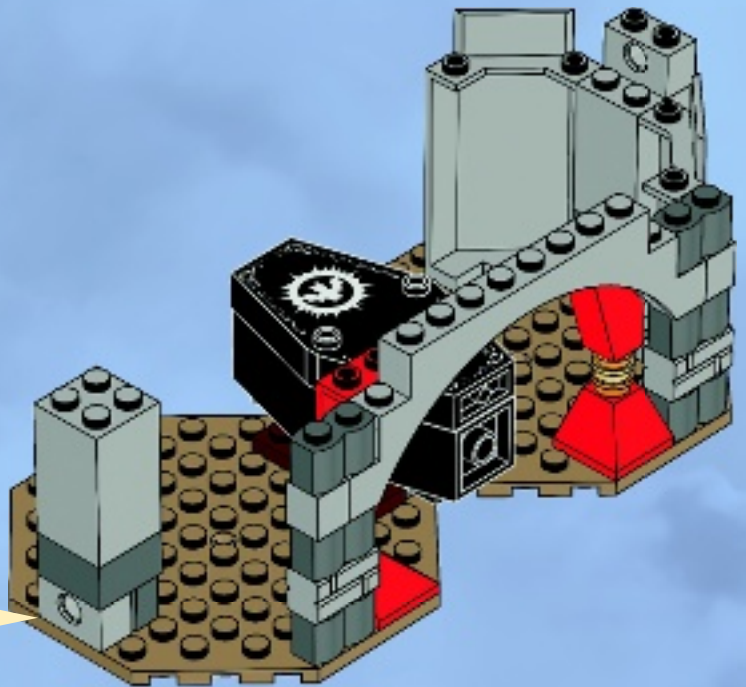
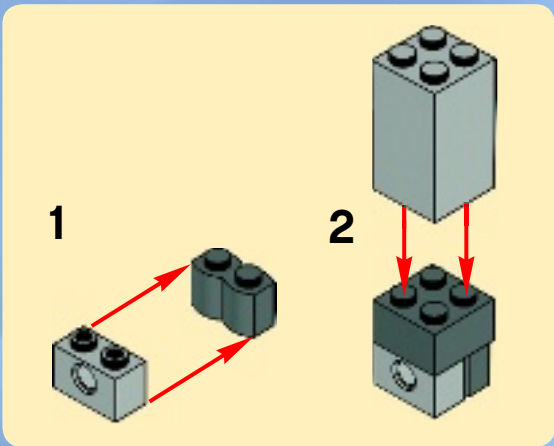


8

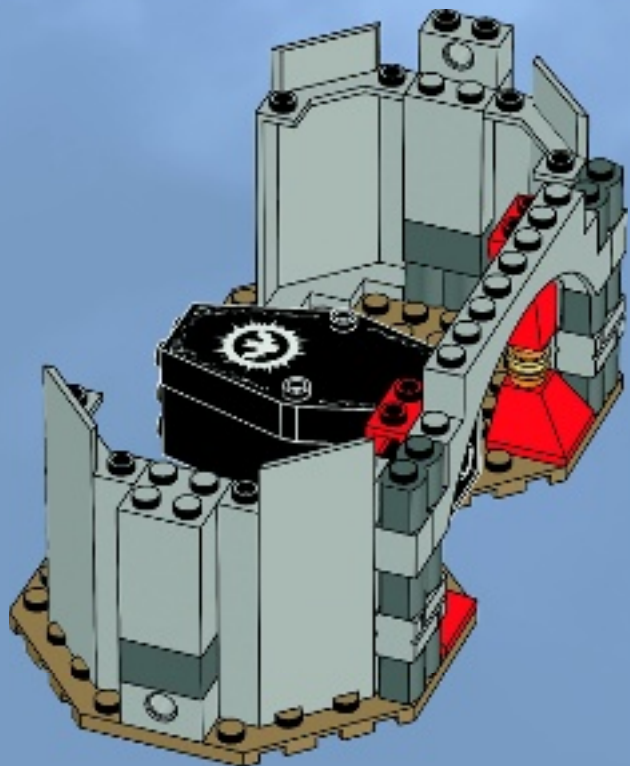




9



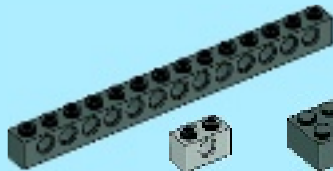
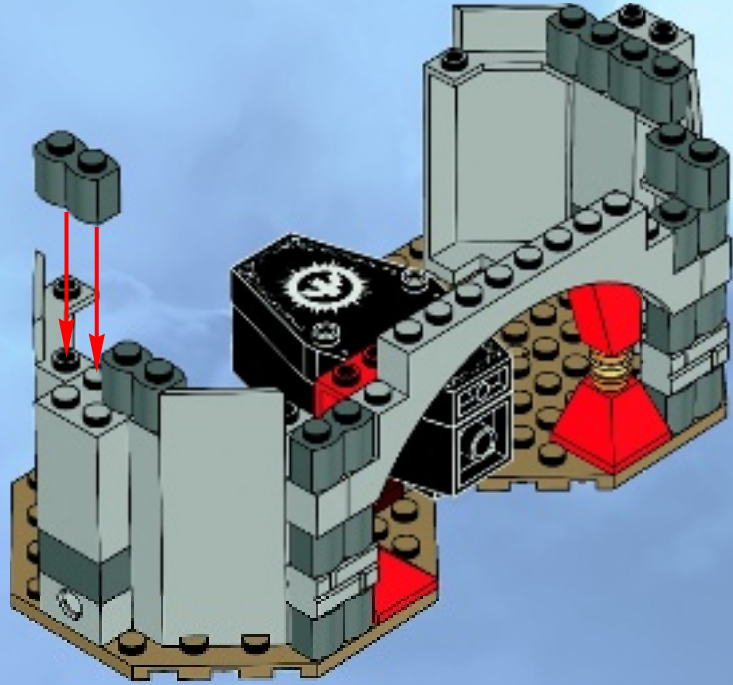
10





5x

11

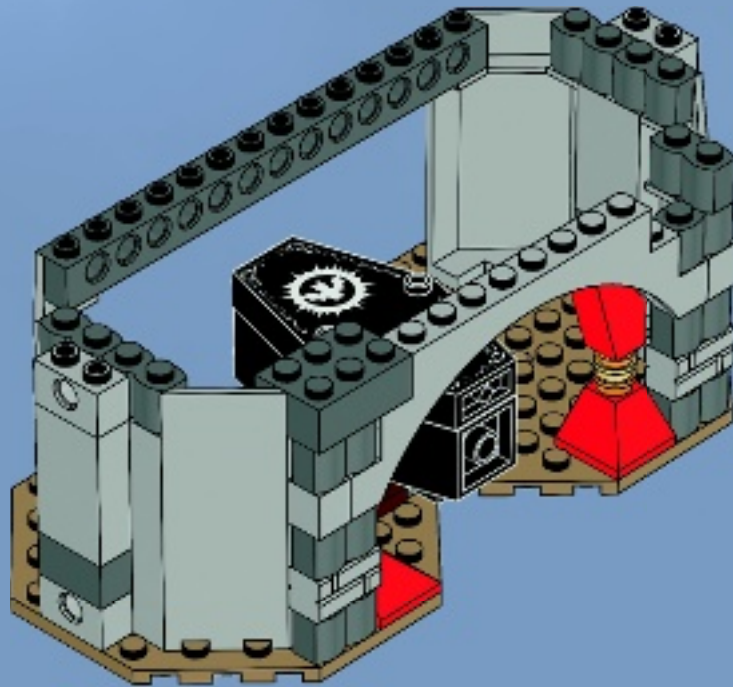


1x

1x

1x

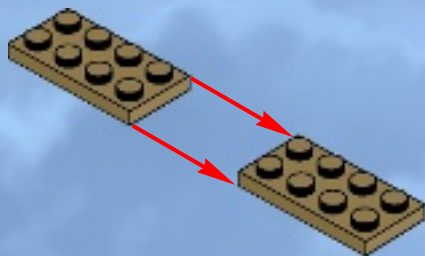
12





2x

1

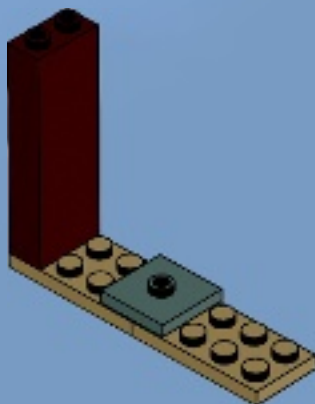


1x



1x

2

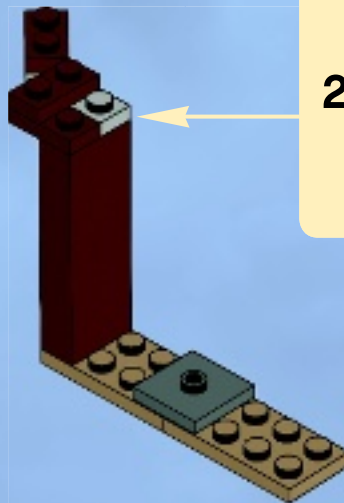


3x



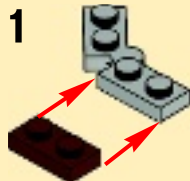
1x

3



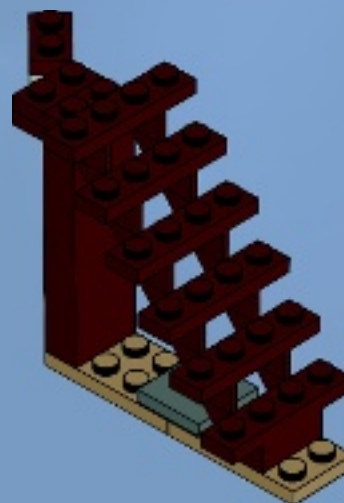
1

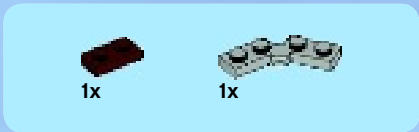
2



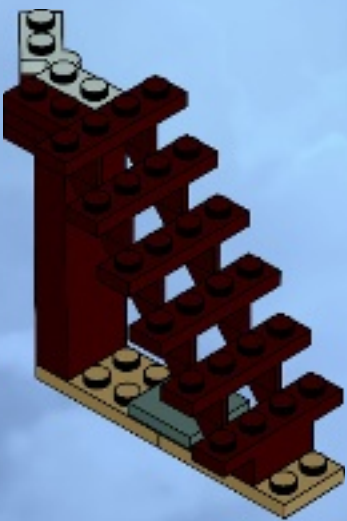
1x

4

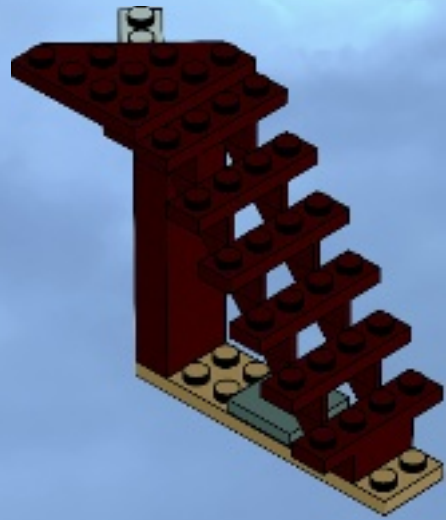




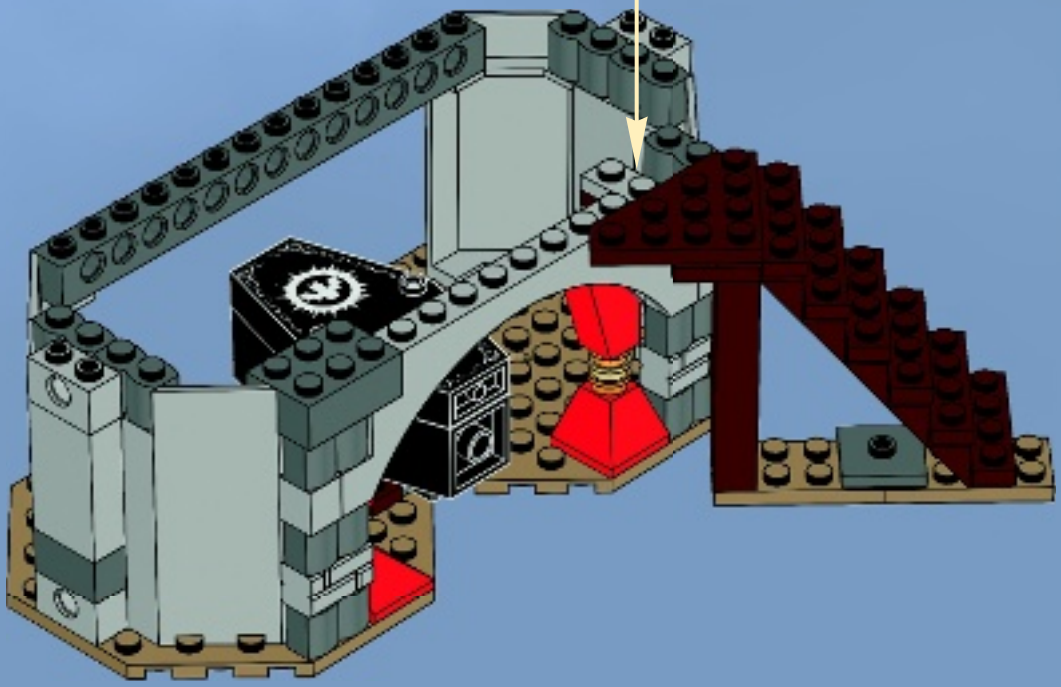
5



6



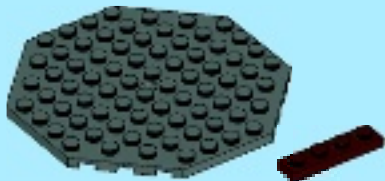
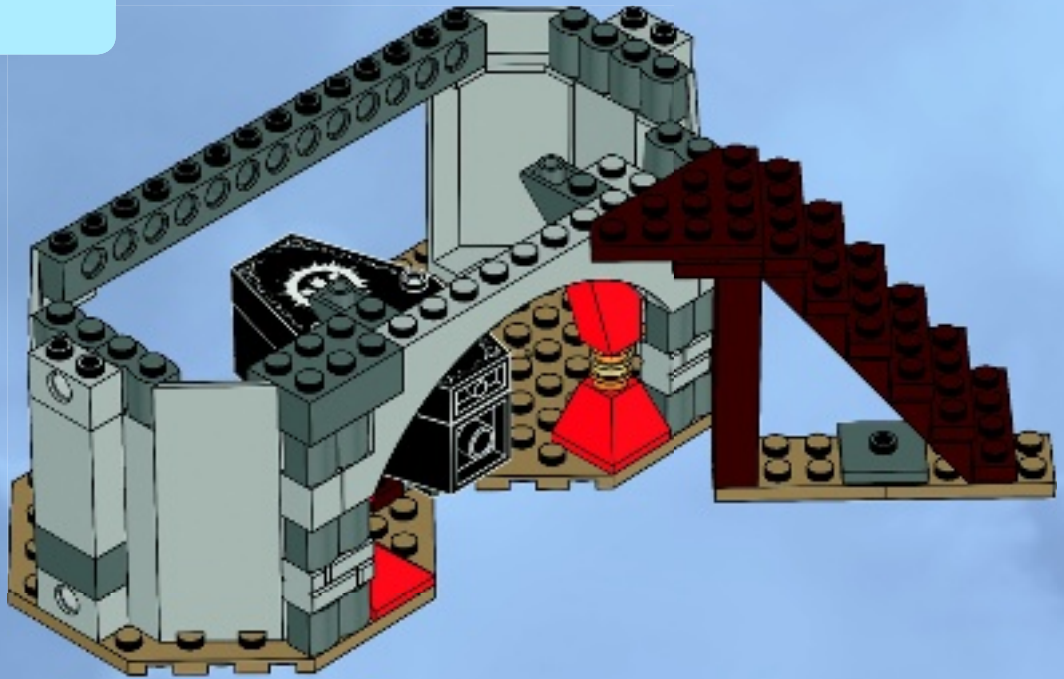
13





2x

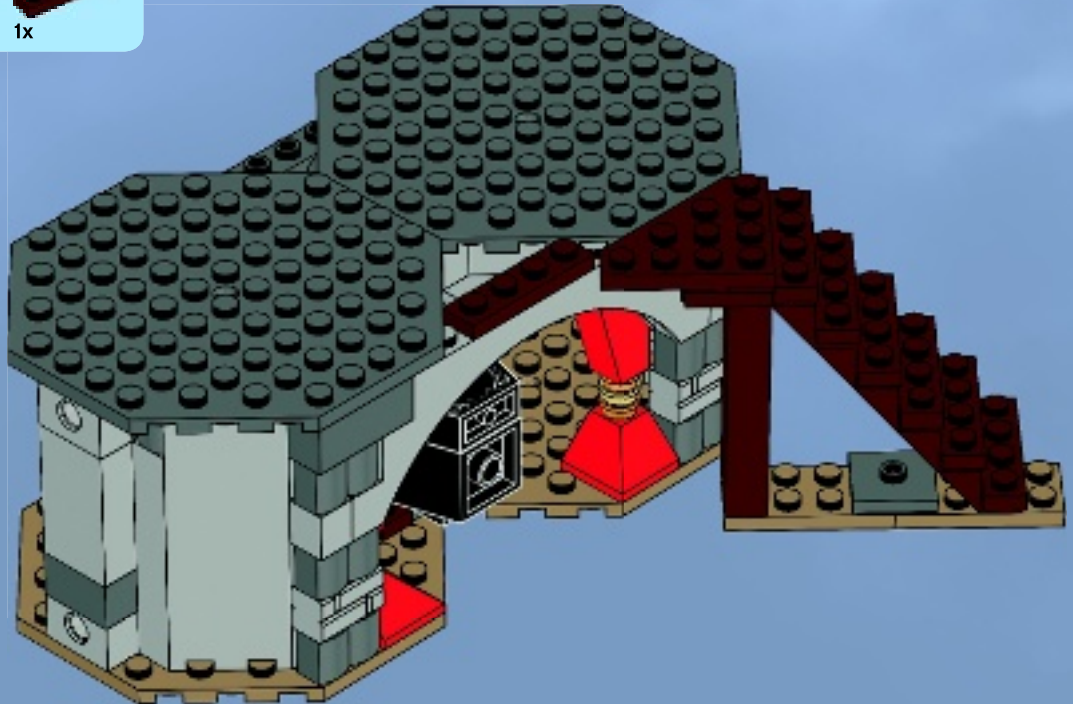
14



2x

1x

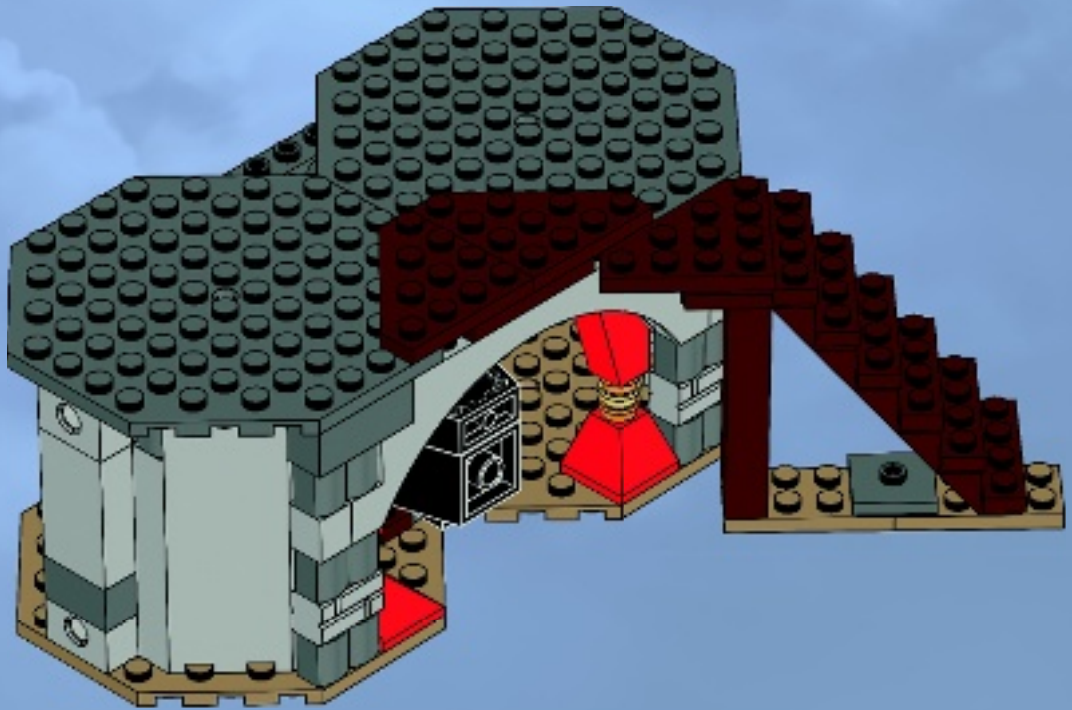
15

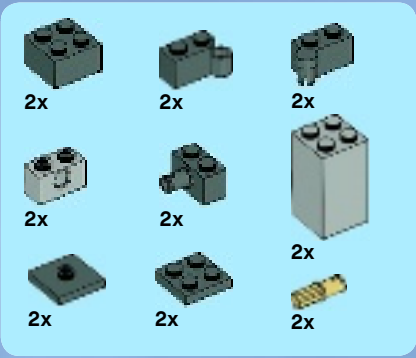




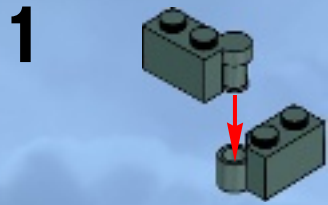
2x

16

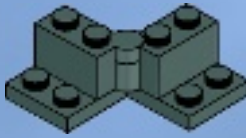




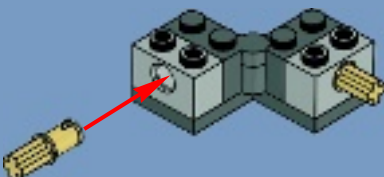
17



2



3



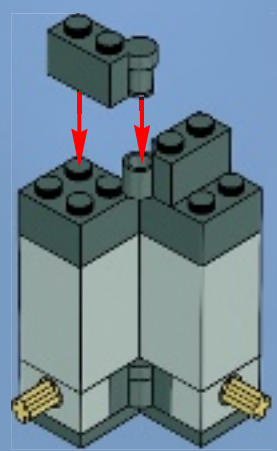
4



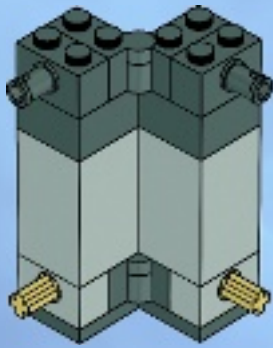
5



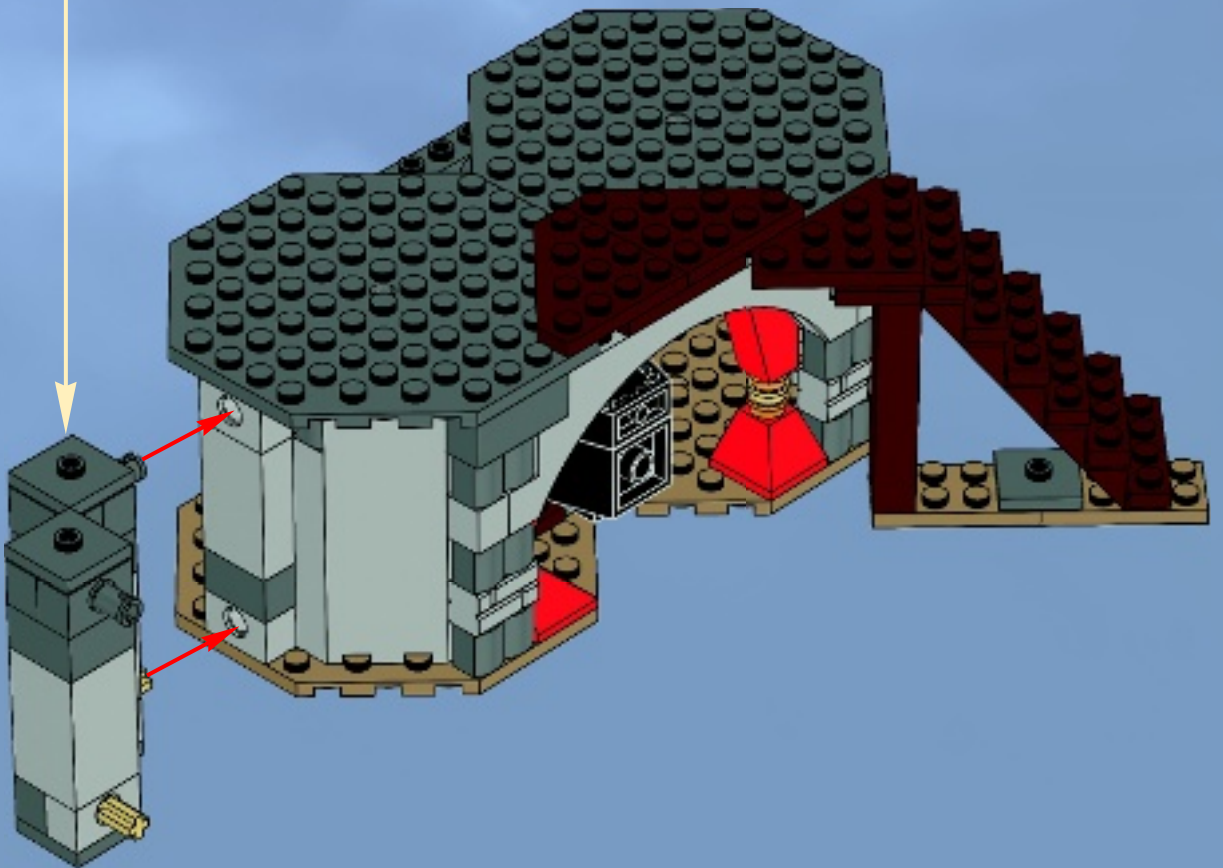
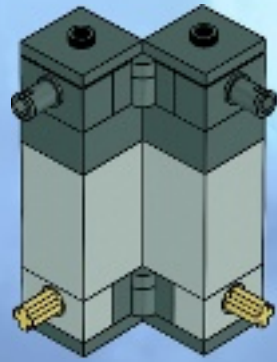
6

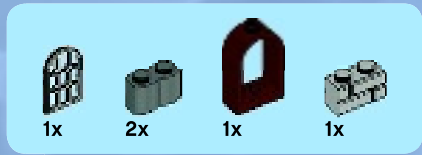
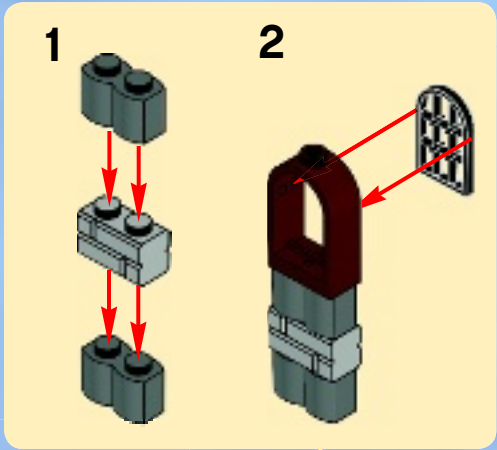
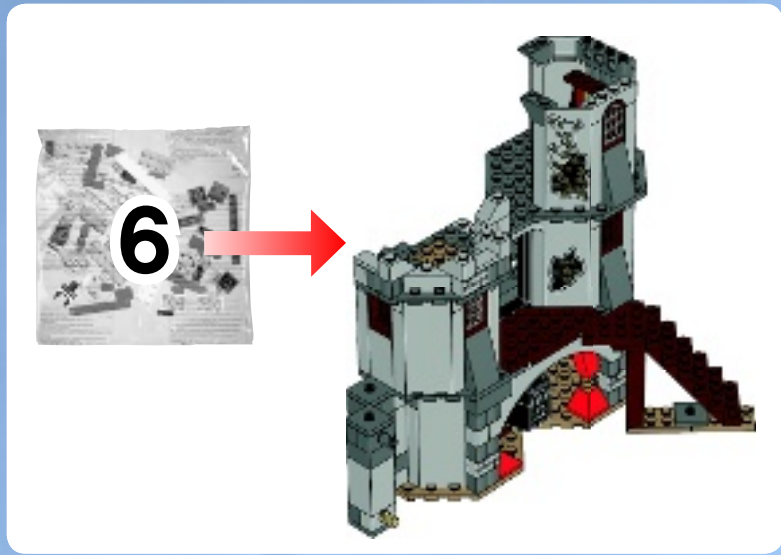


7



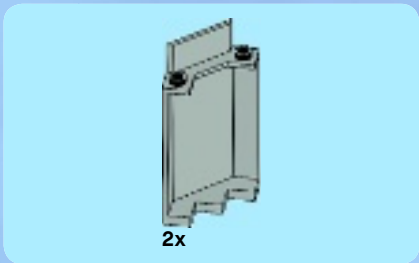
8



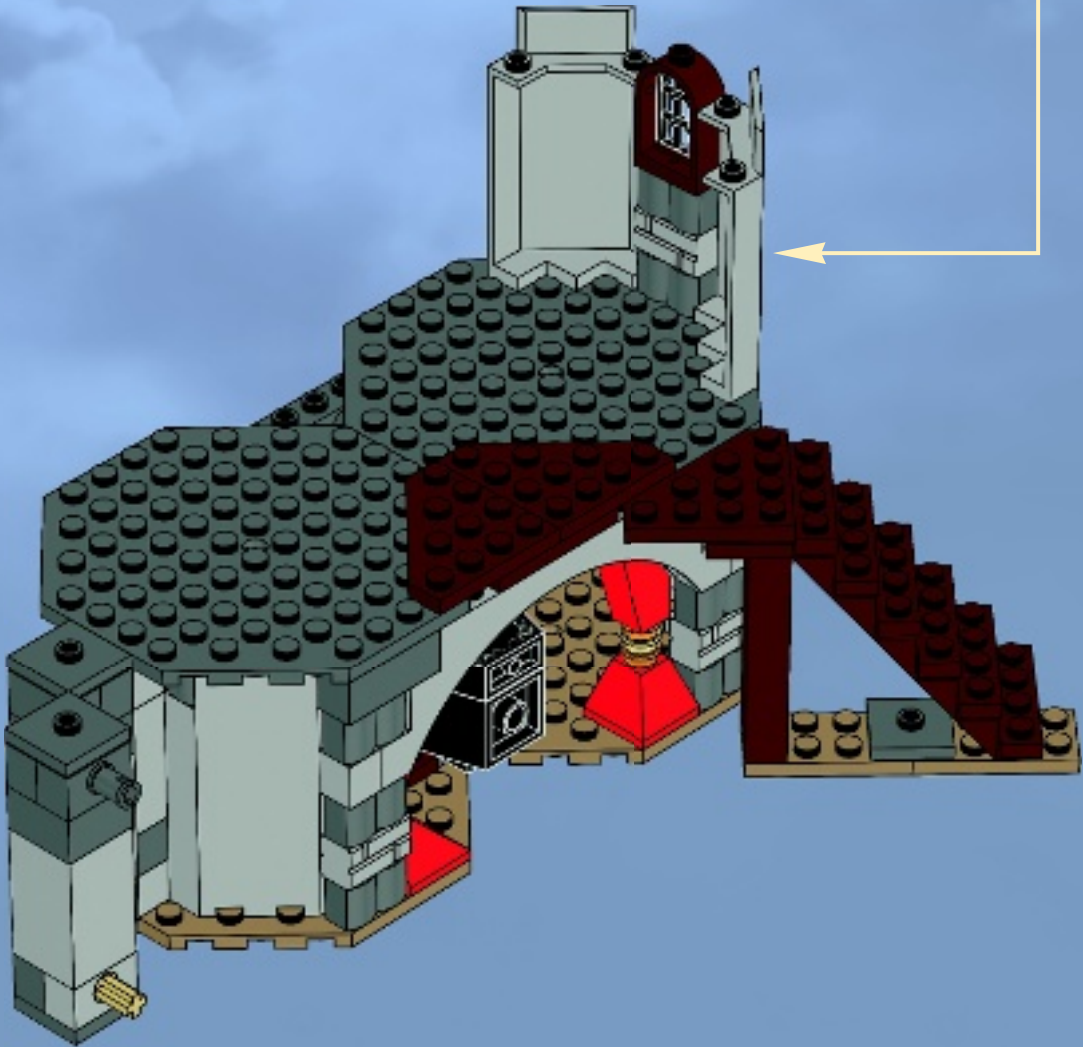
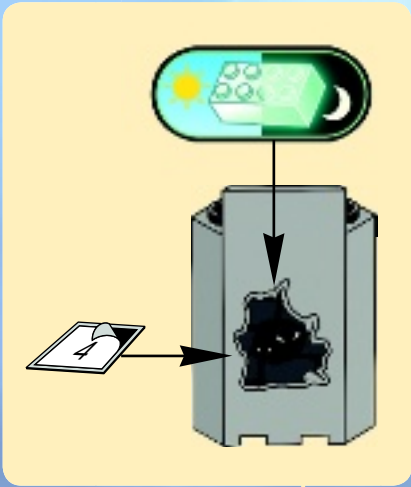


18



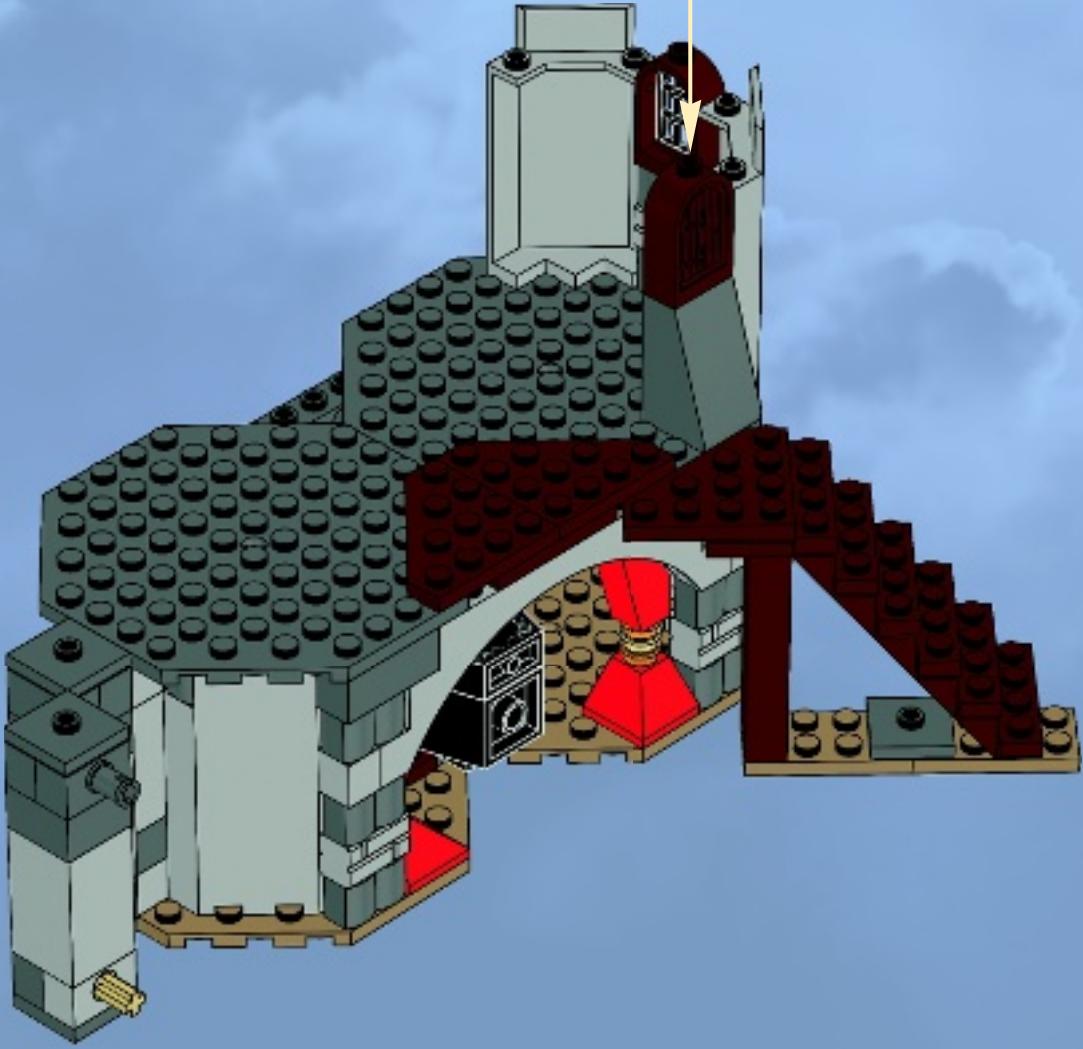
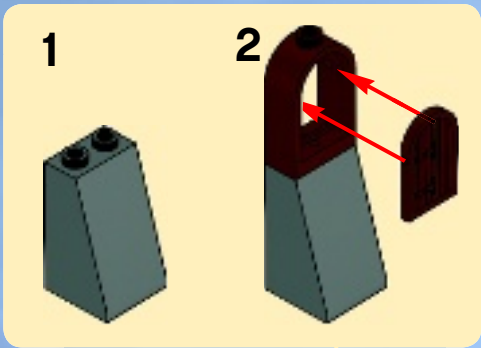


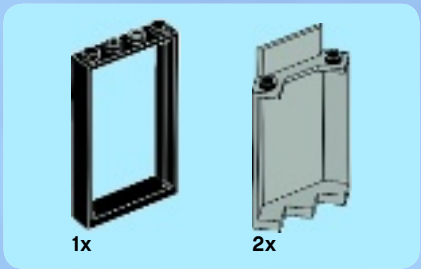
19



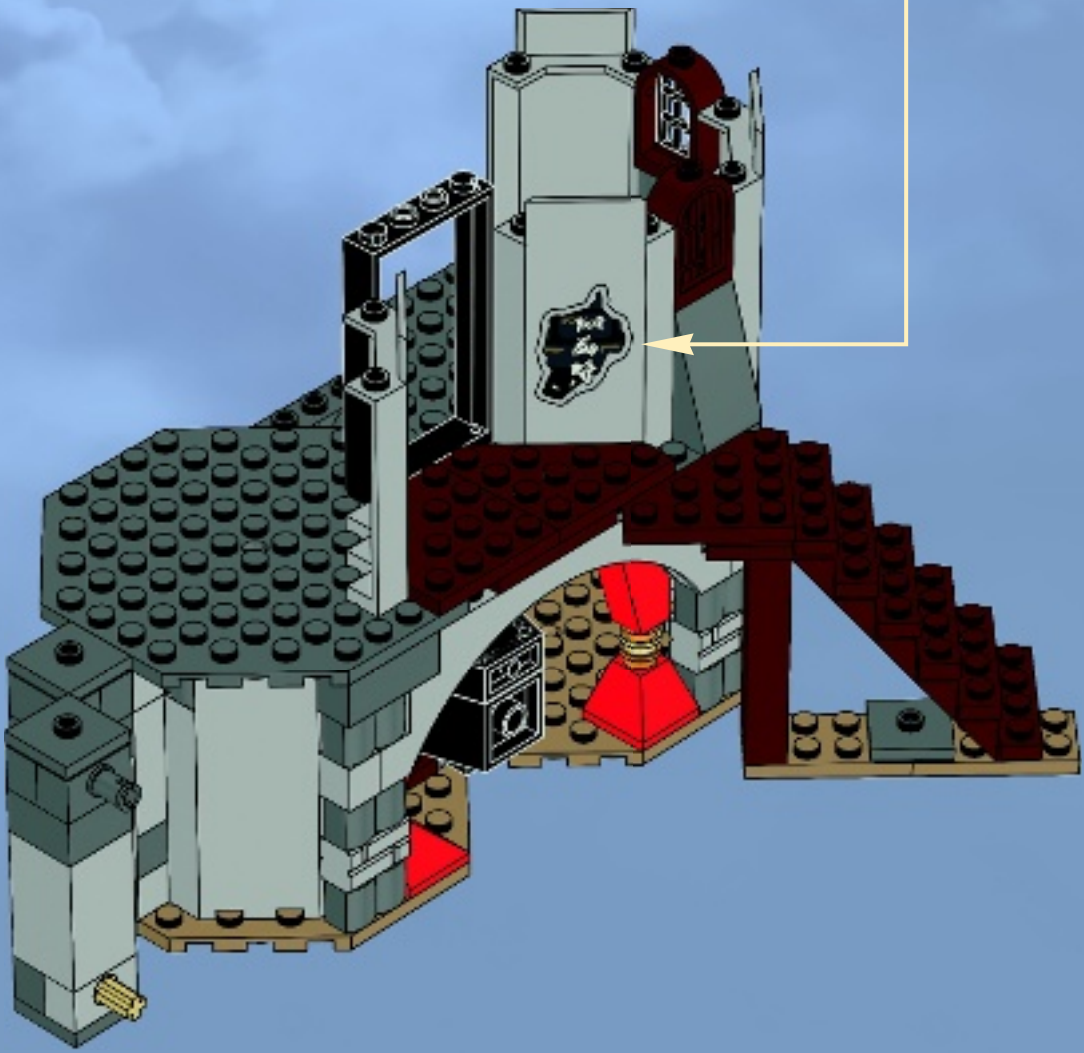
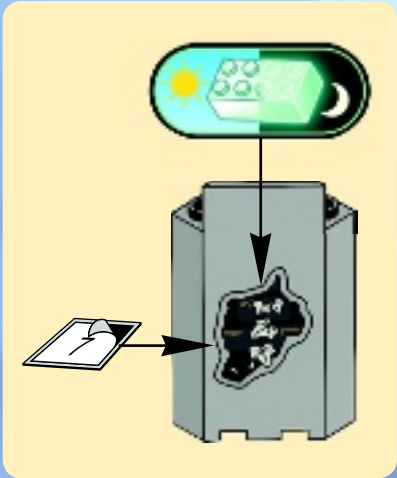


20



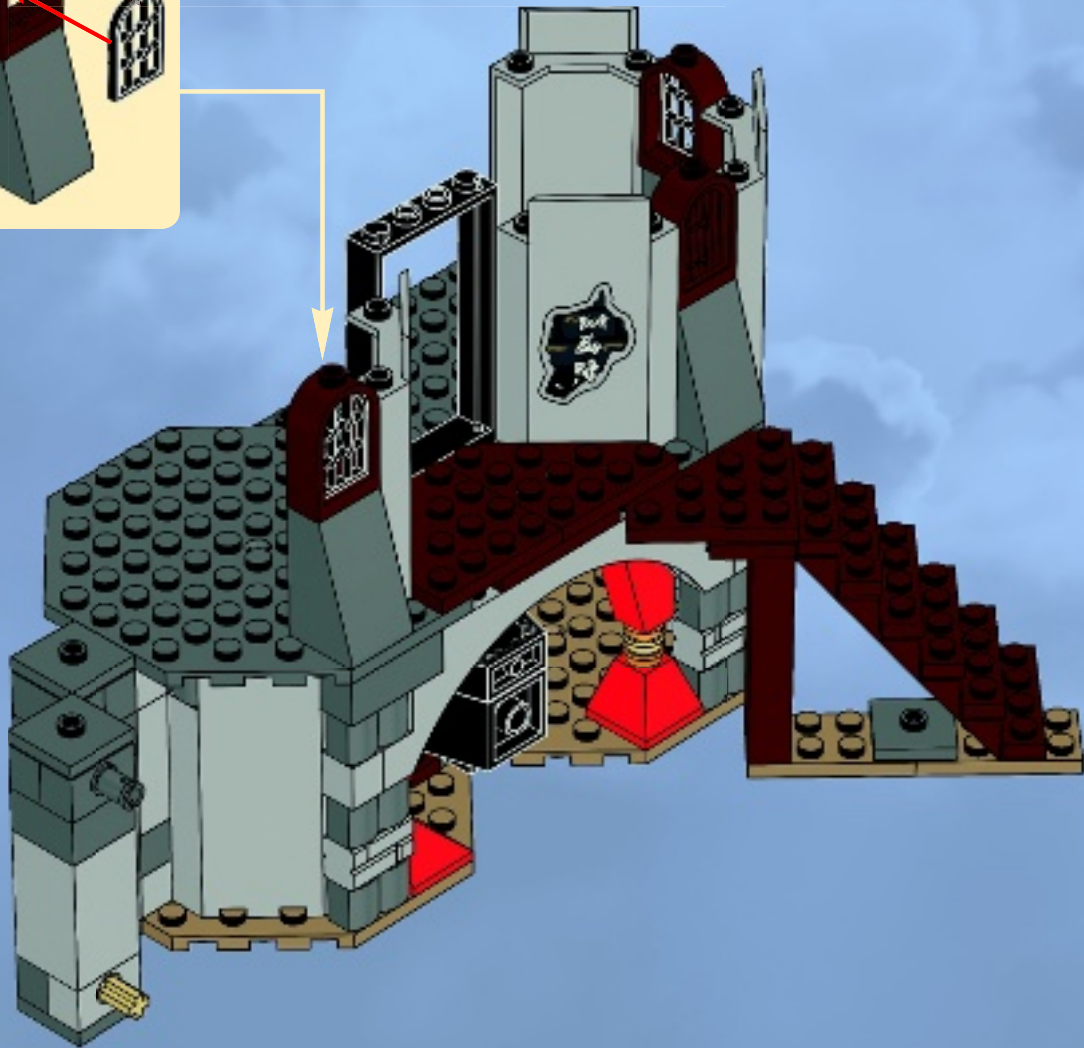
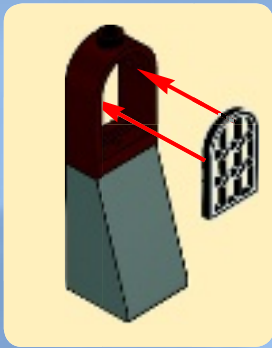


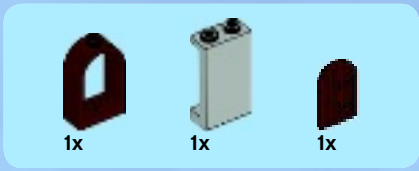
21



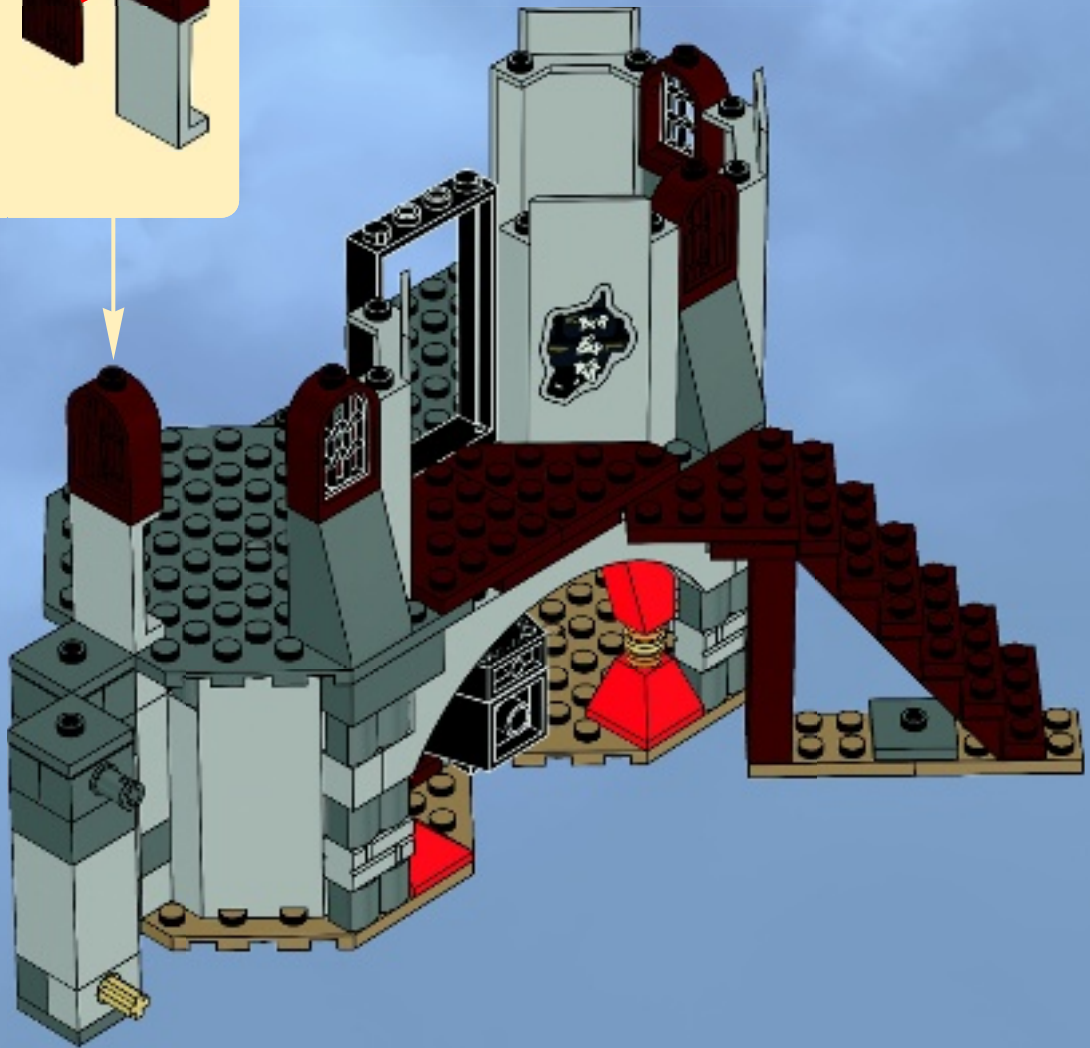
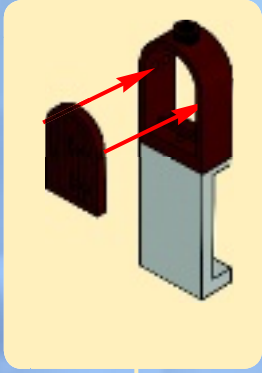


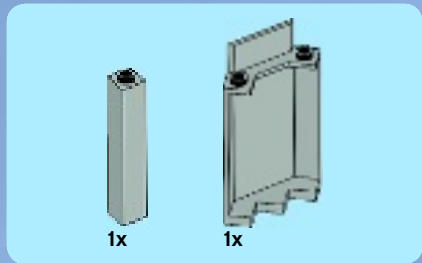
22



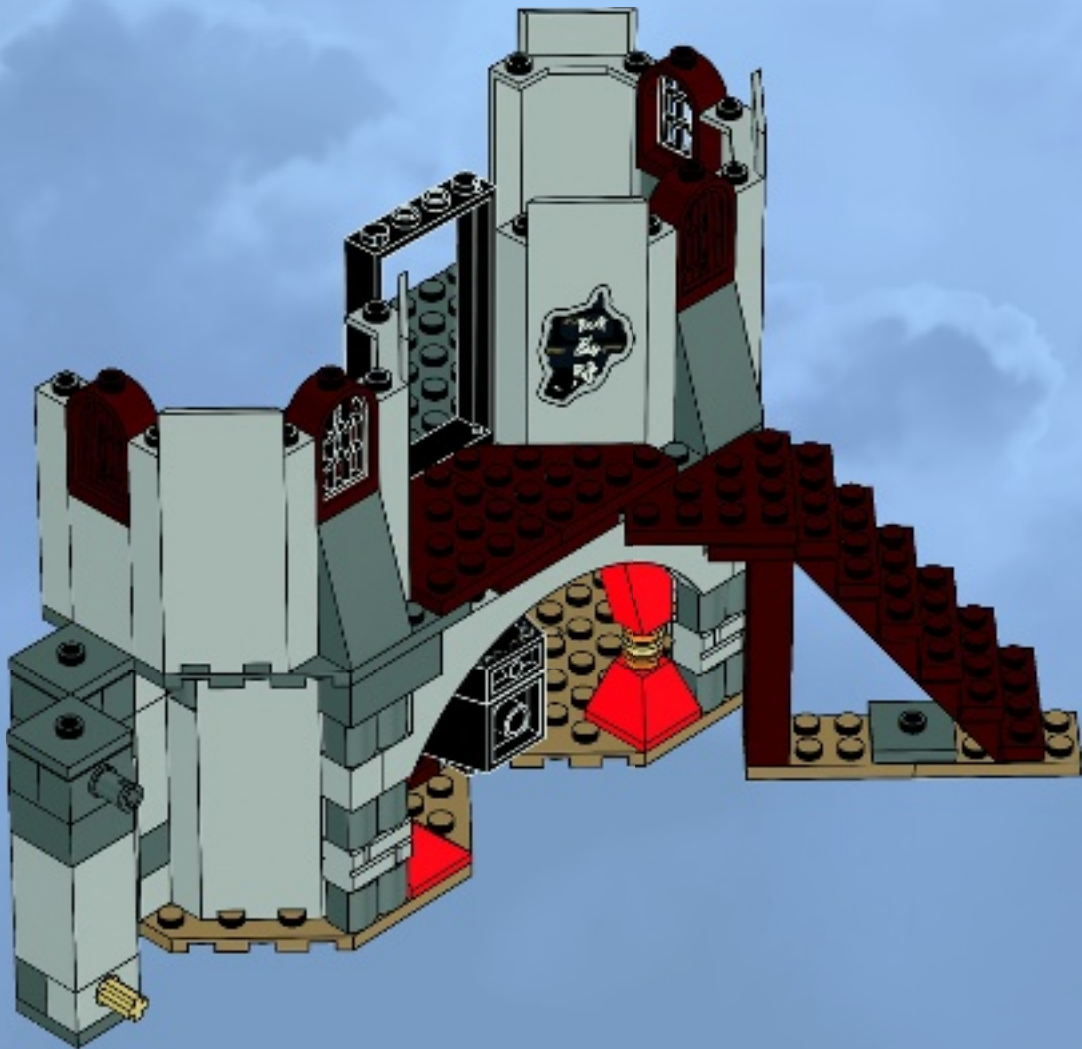


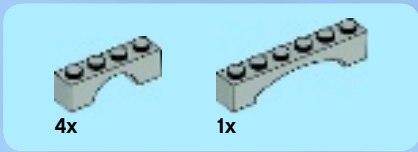
23



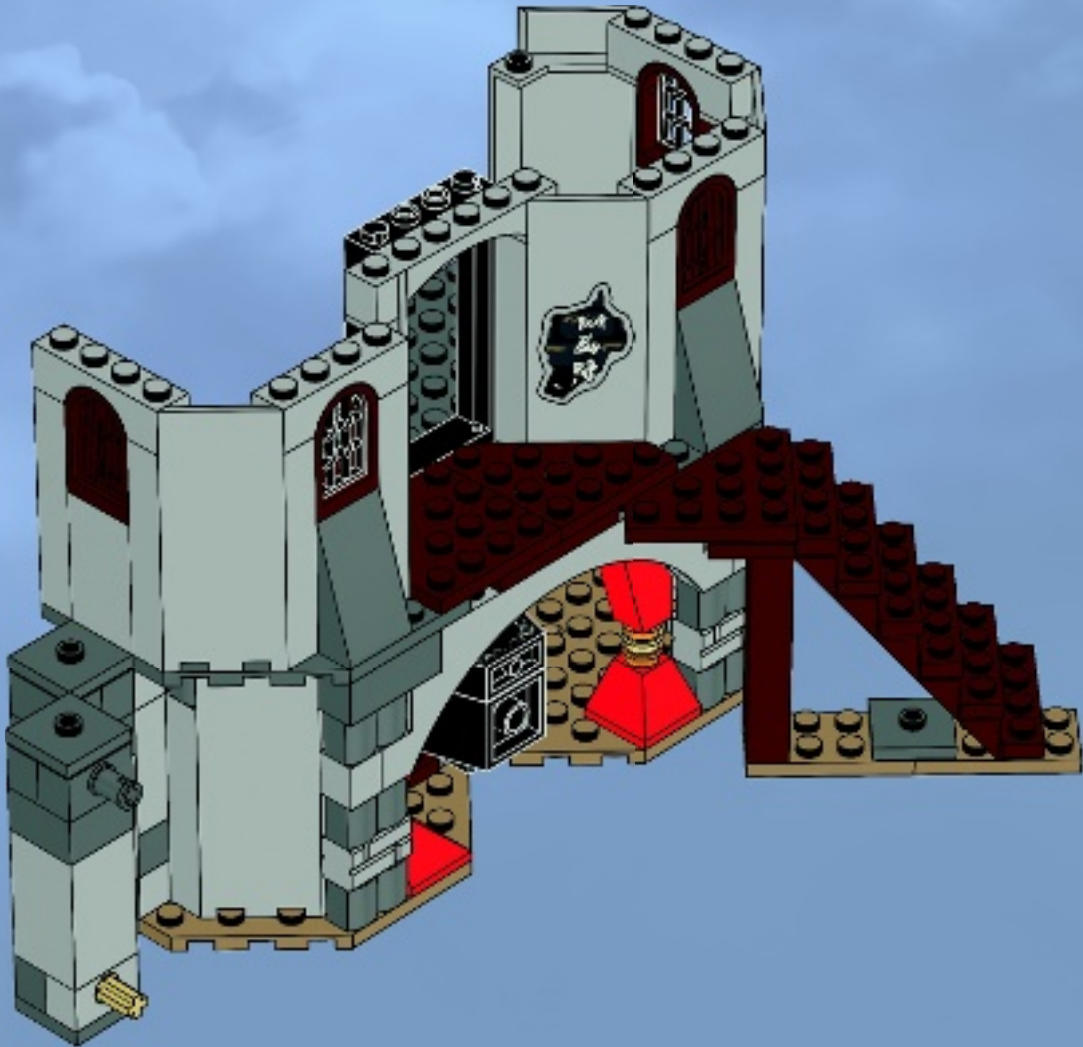


24



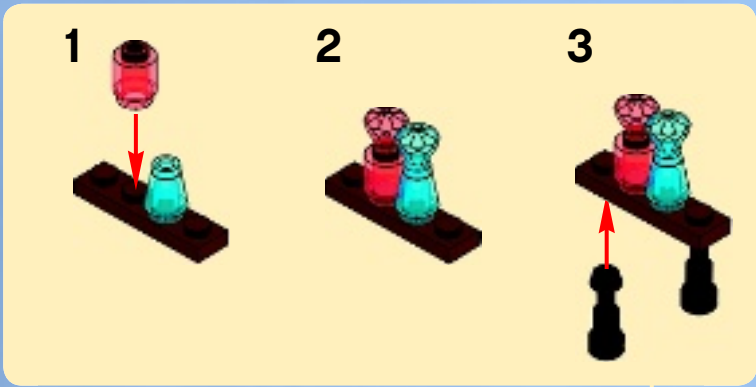


25





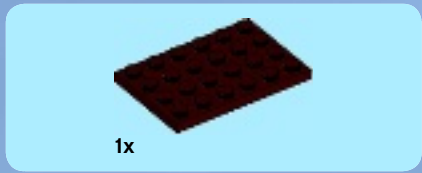
26



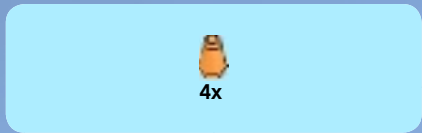


27

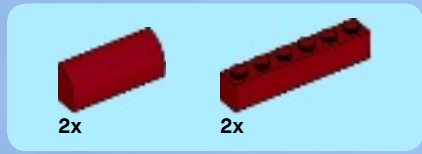




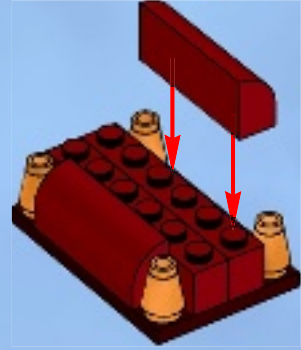
1



2



3



4





4x

5



2x

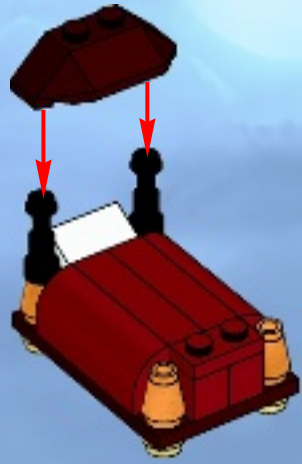


1x

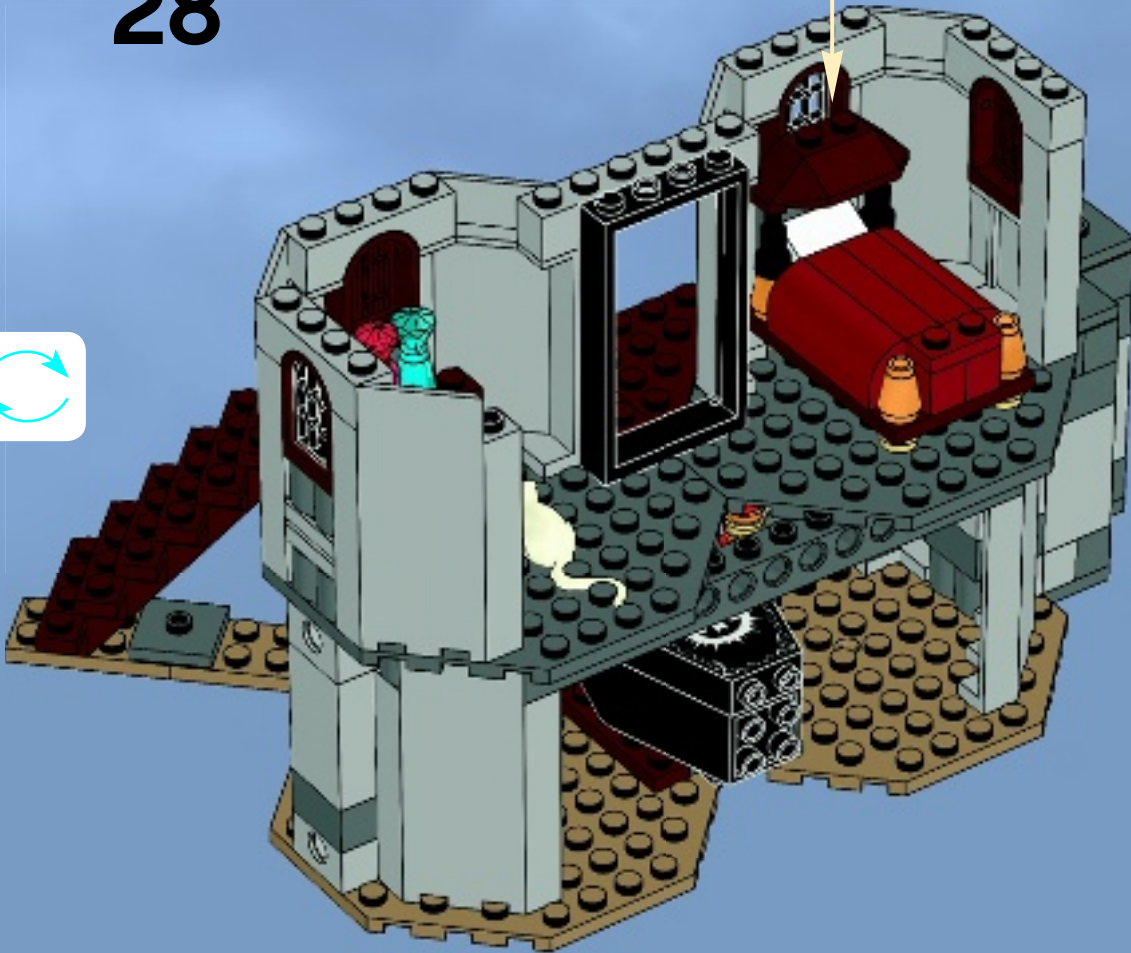


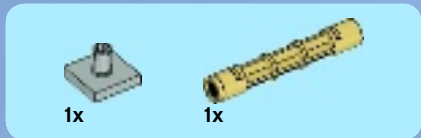
1x

6



28

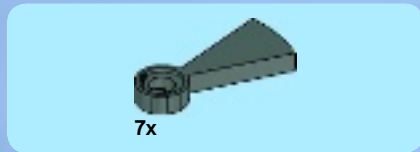
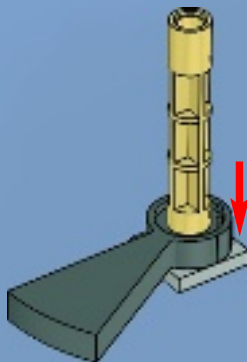




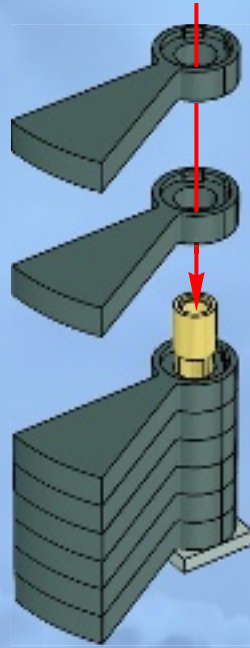
1



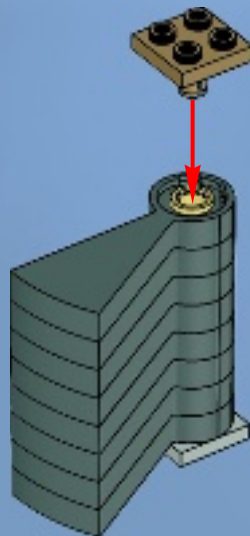
2



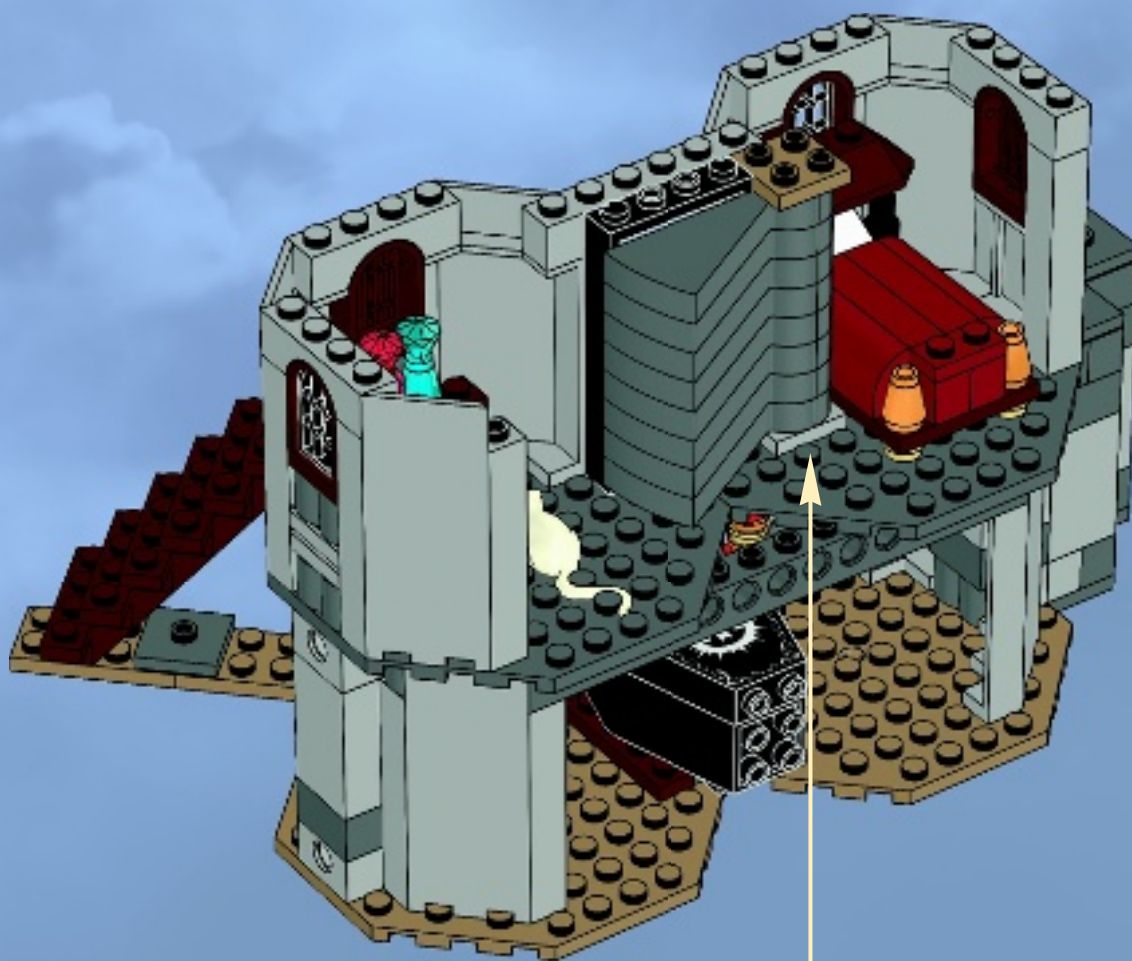
3



4



29



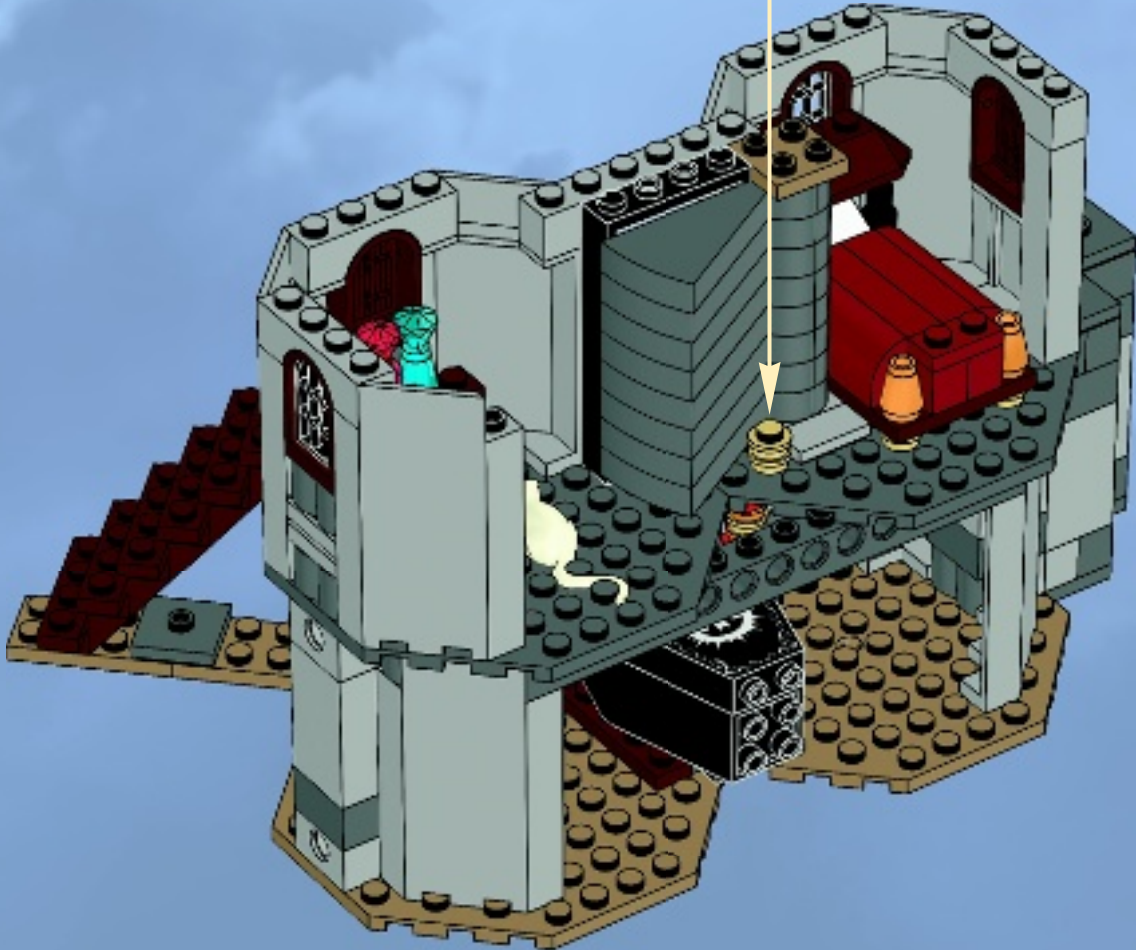
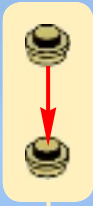


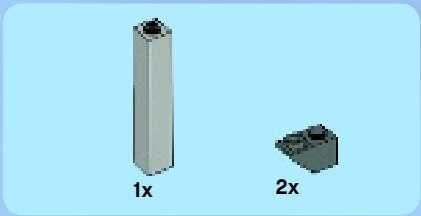
2x



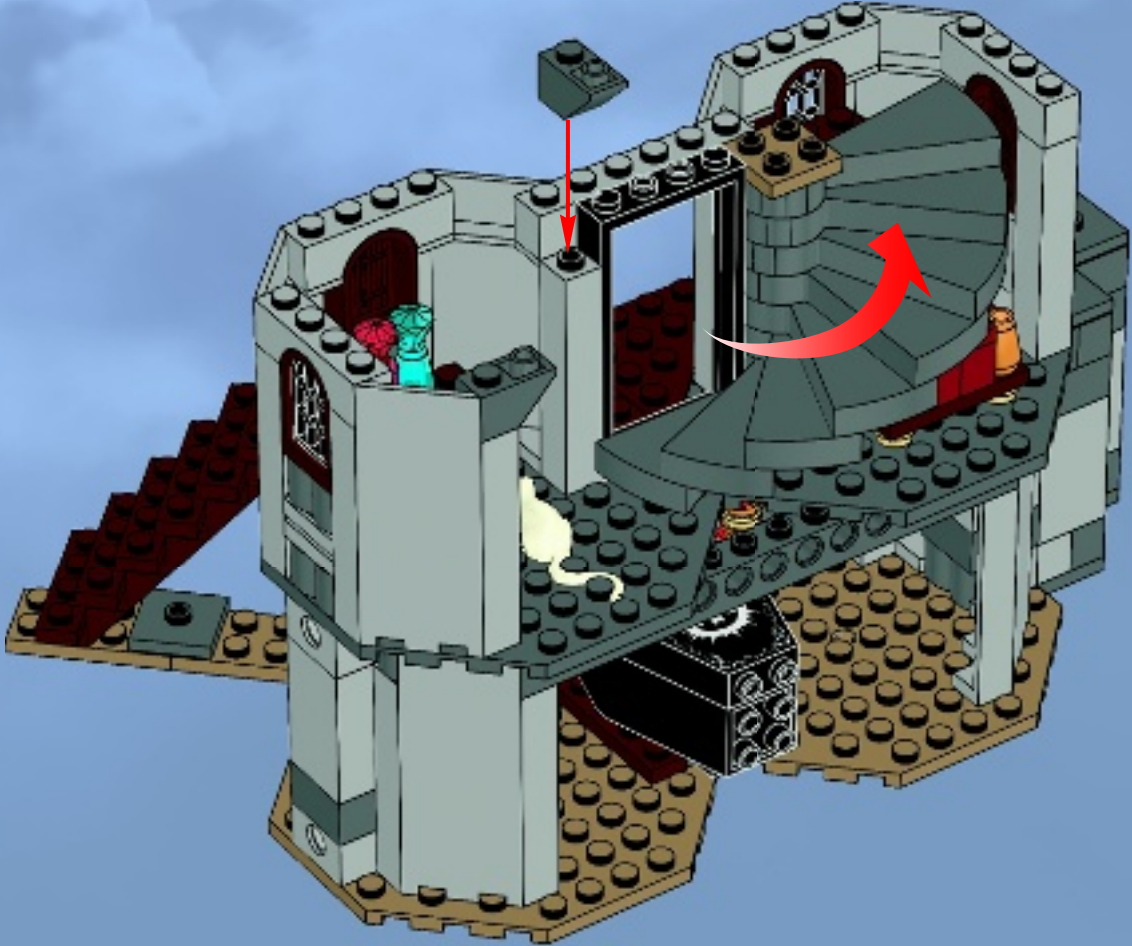
1x

30



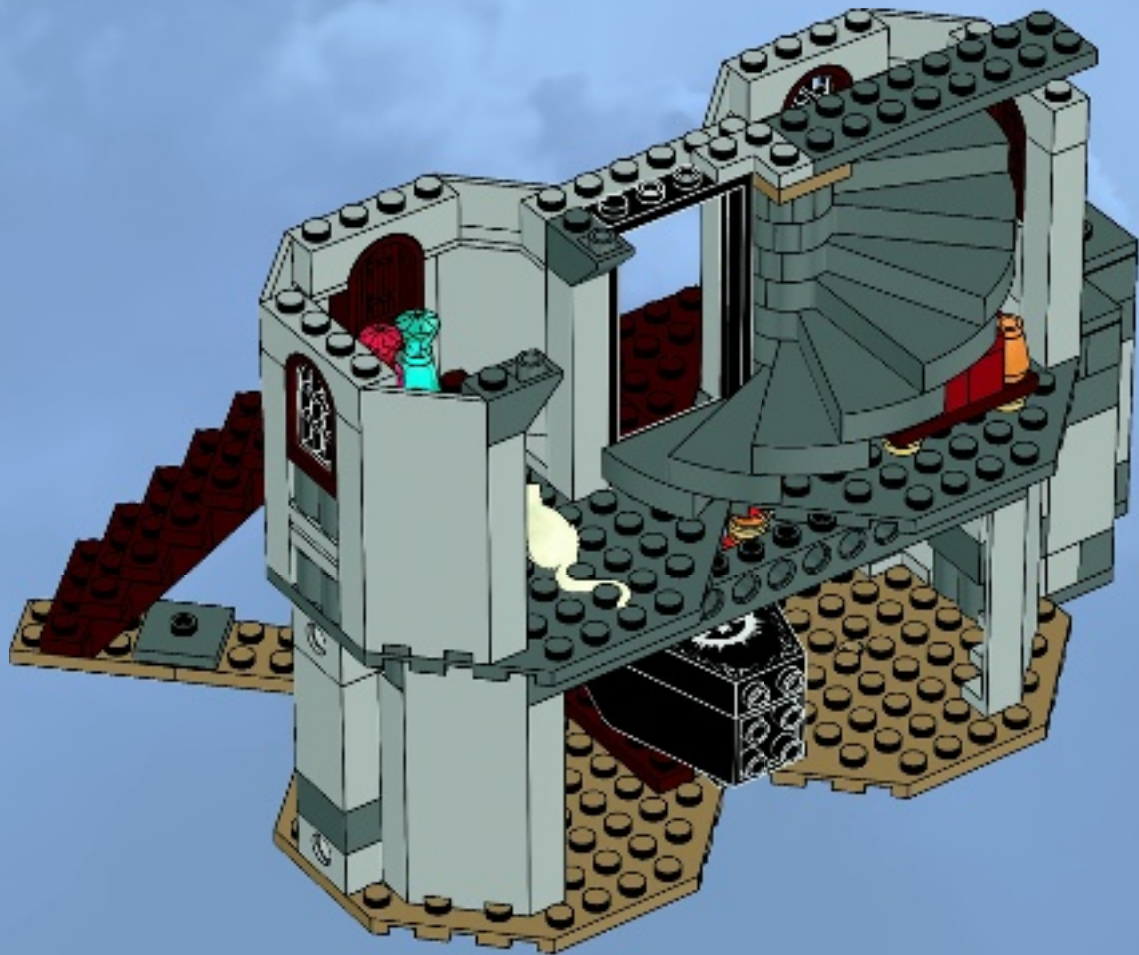


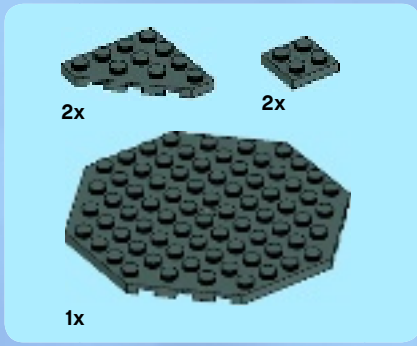
31



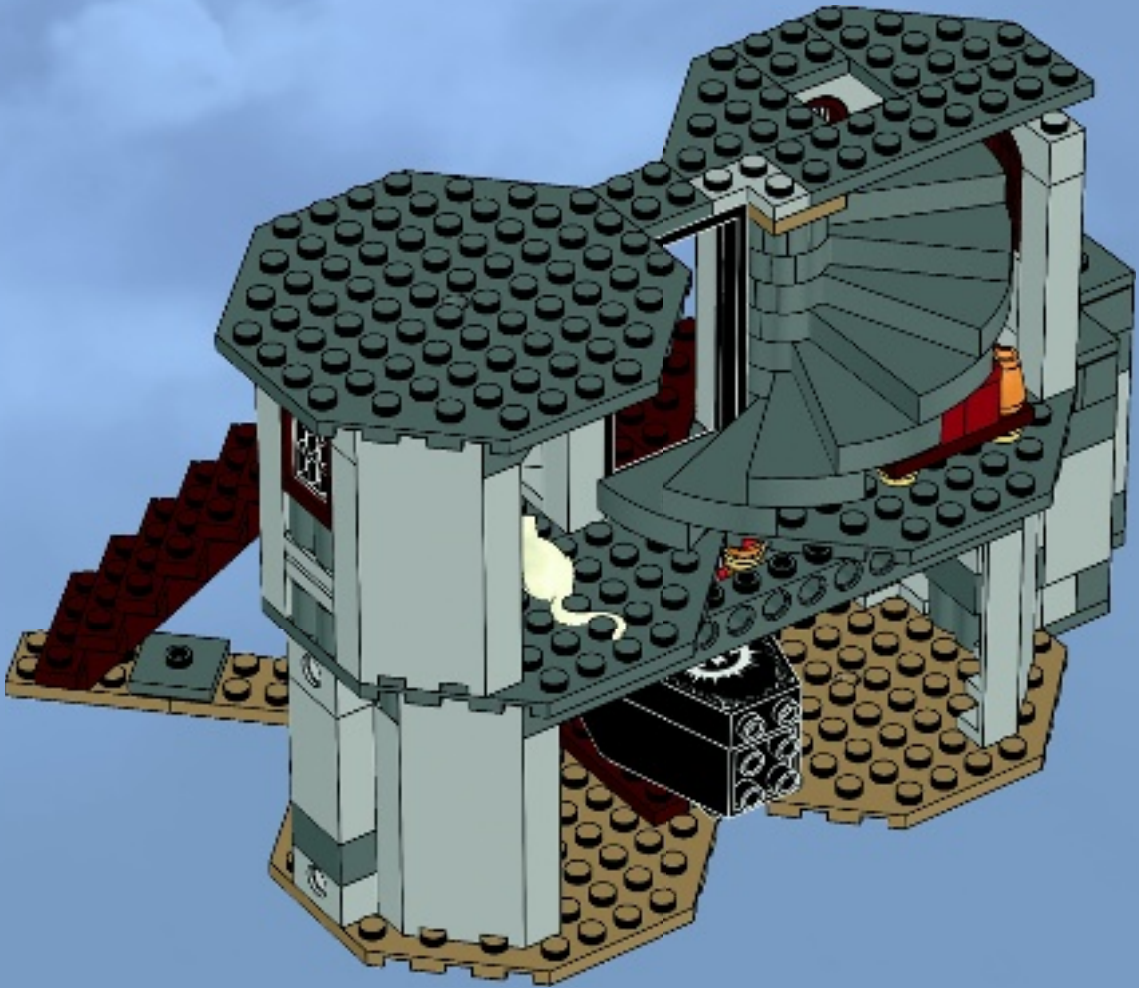


32





33





2x

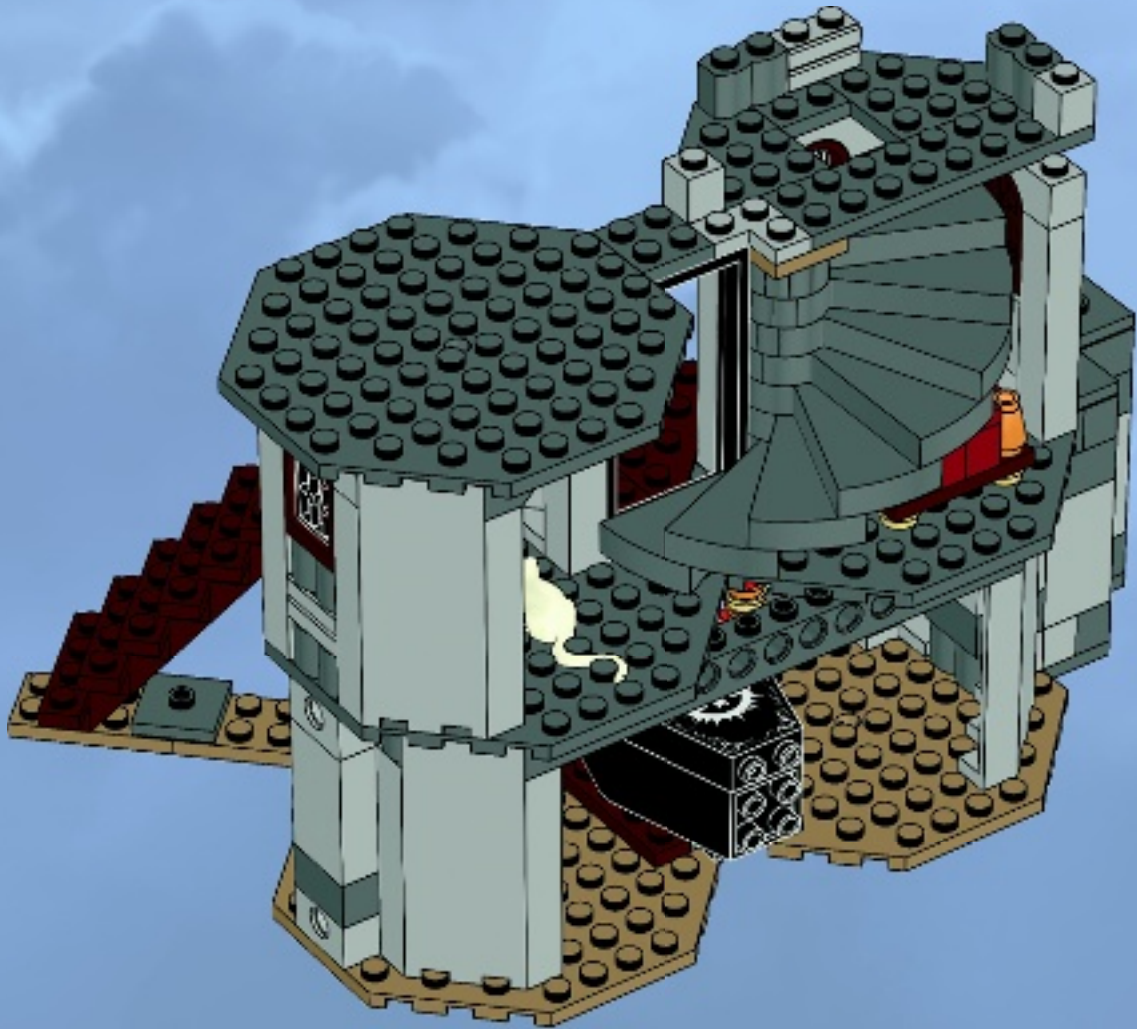


2x



1x

34



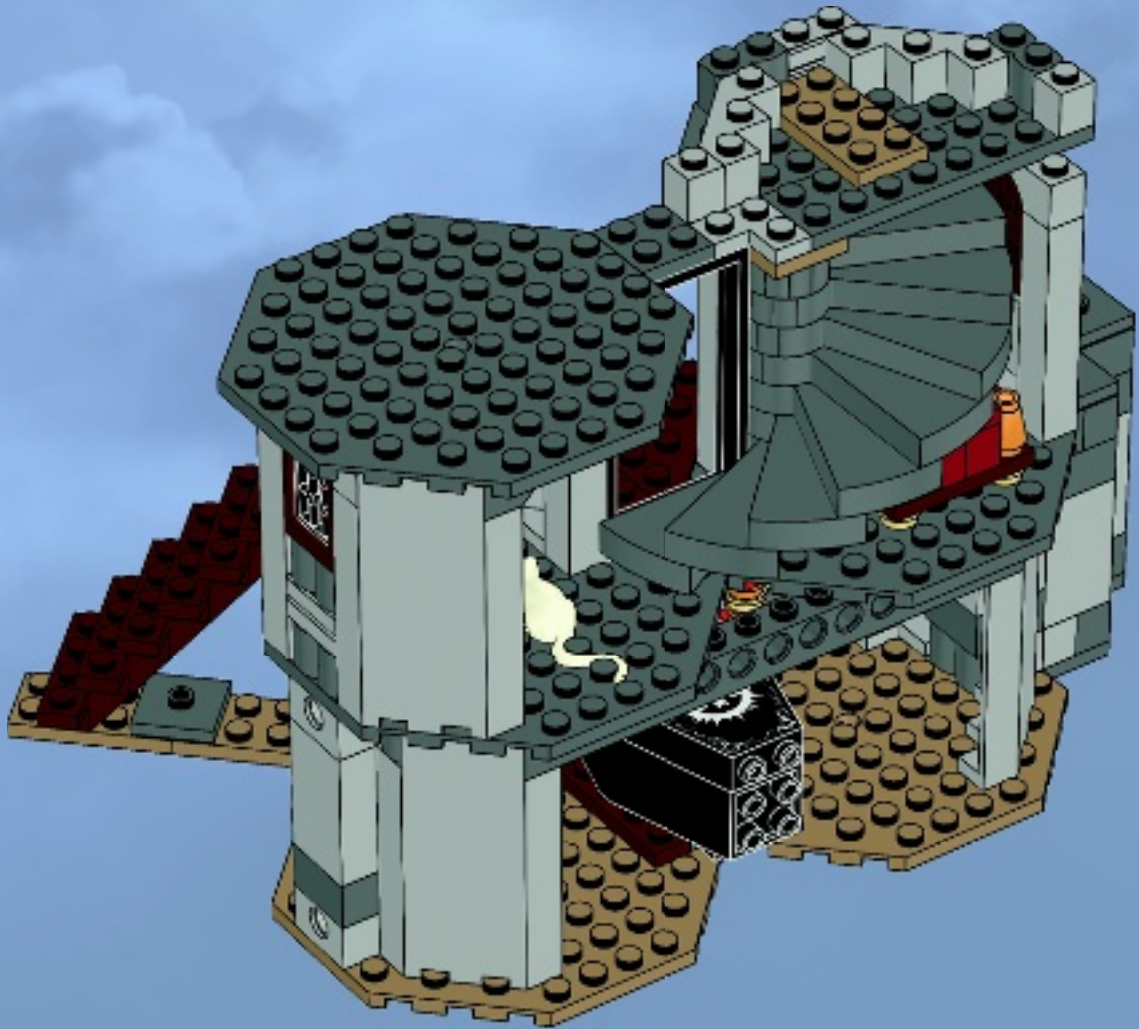


2x



1x

35



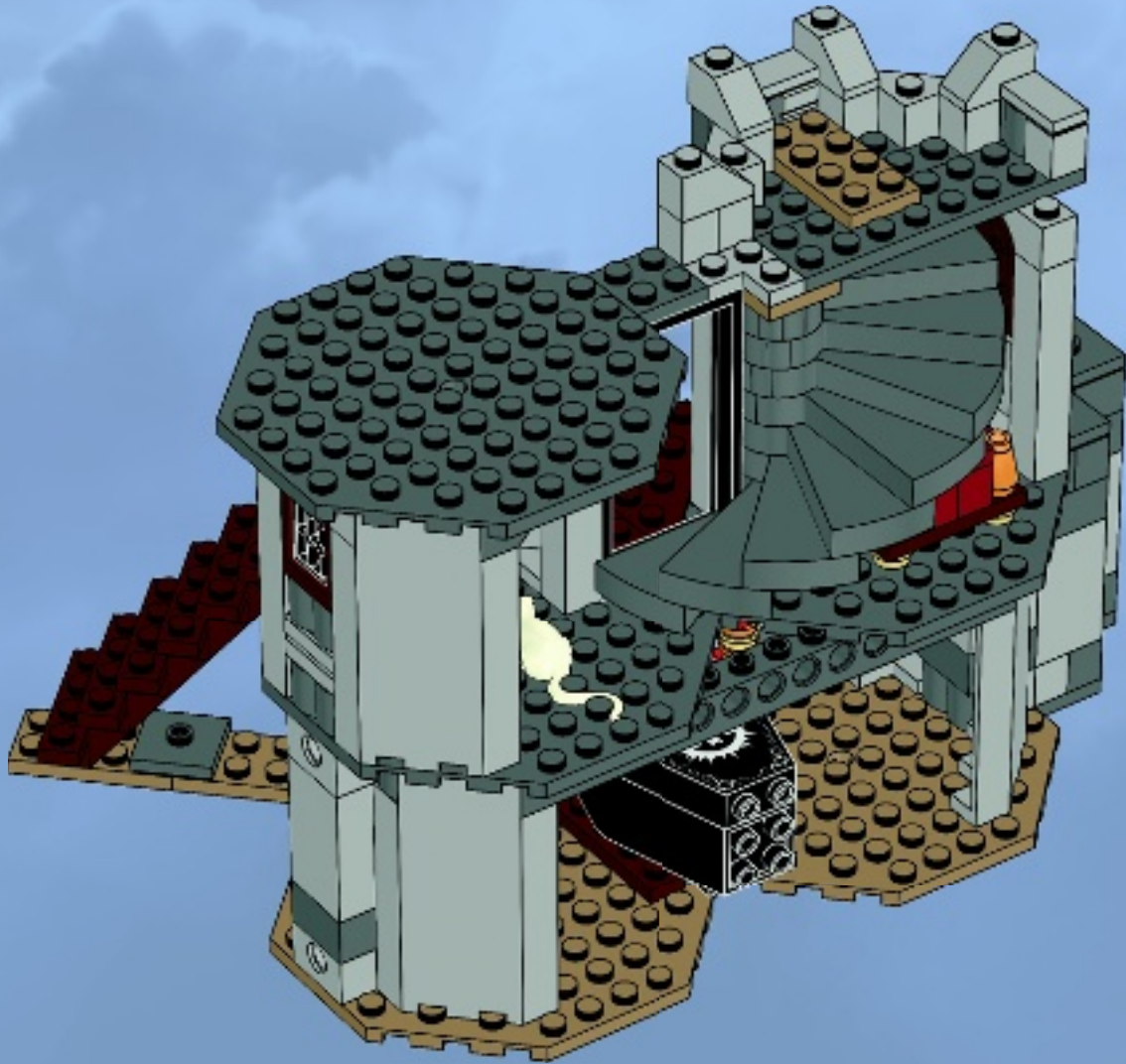


2x



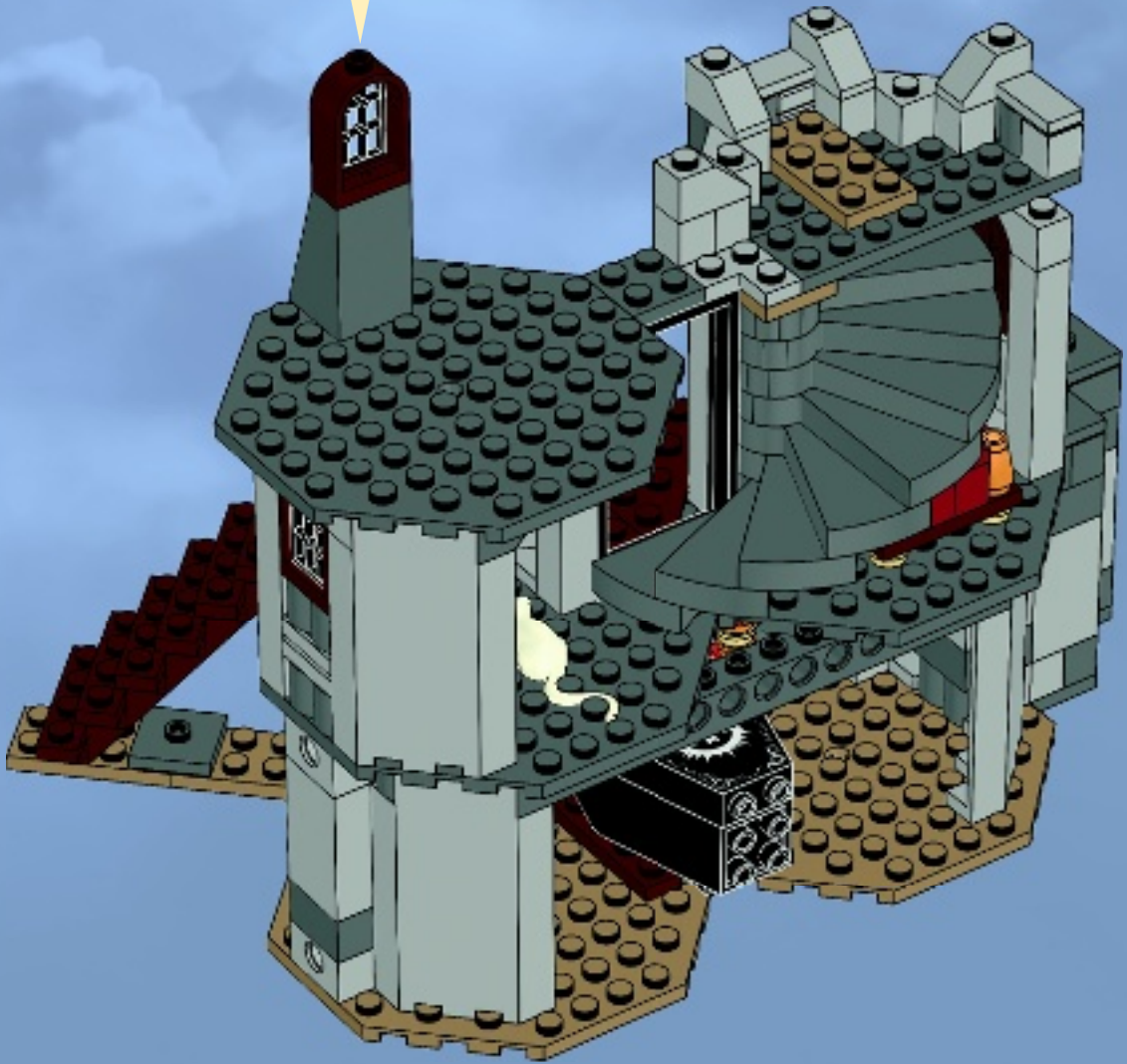
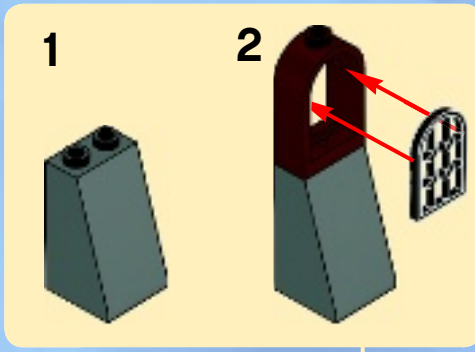
4x

36



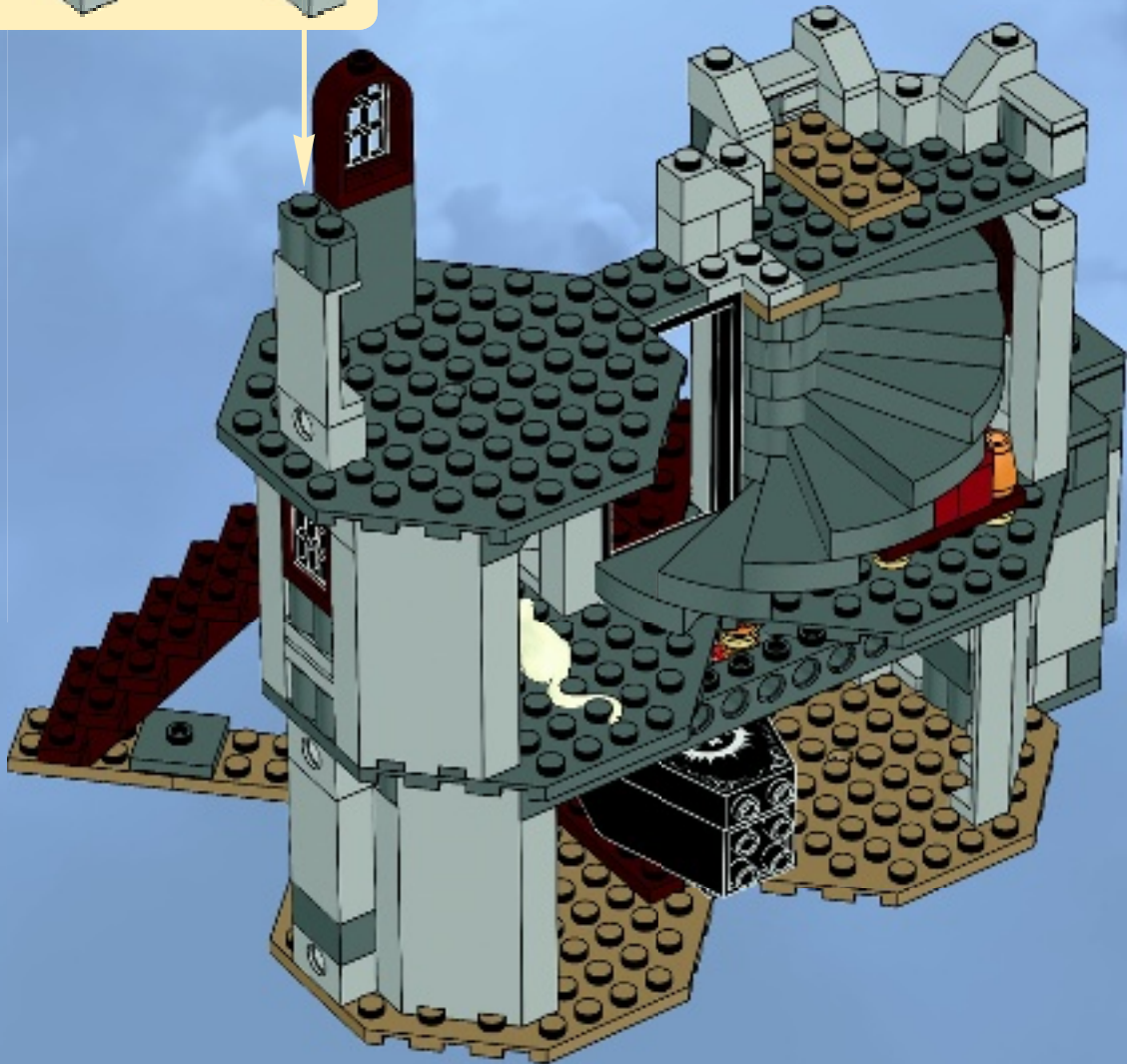
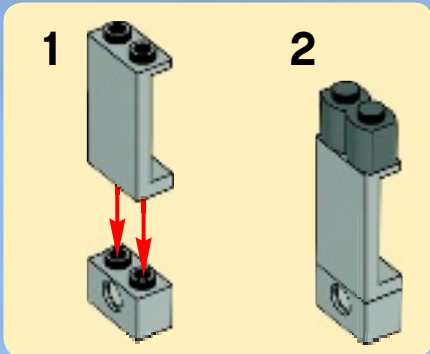


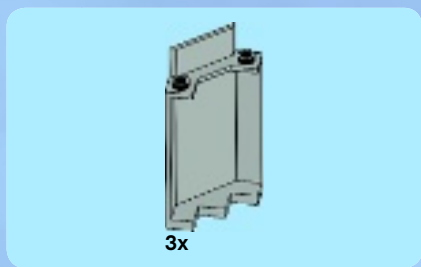
37



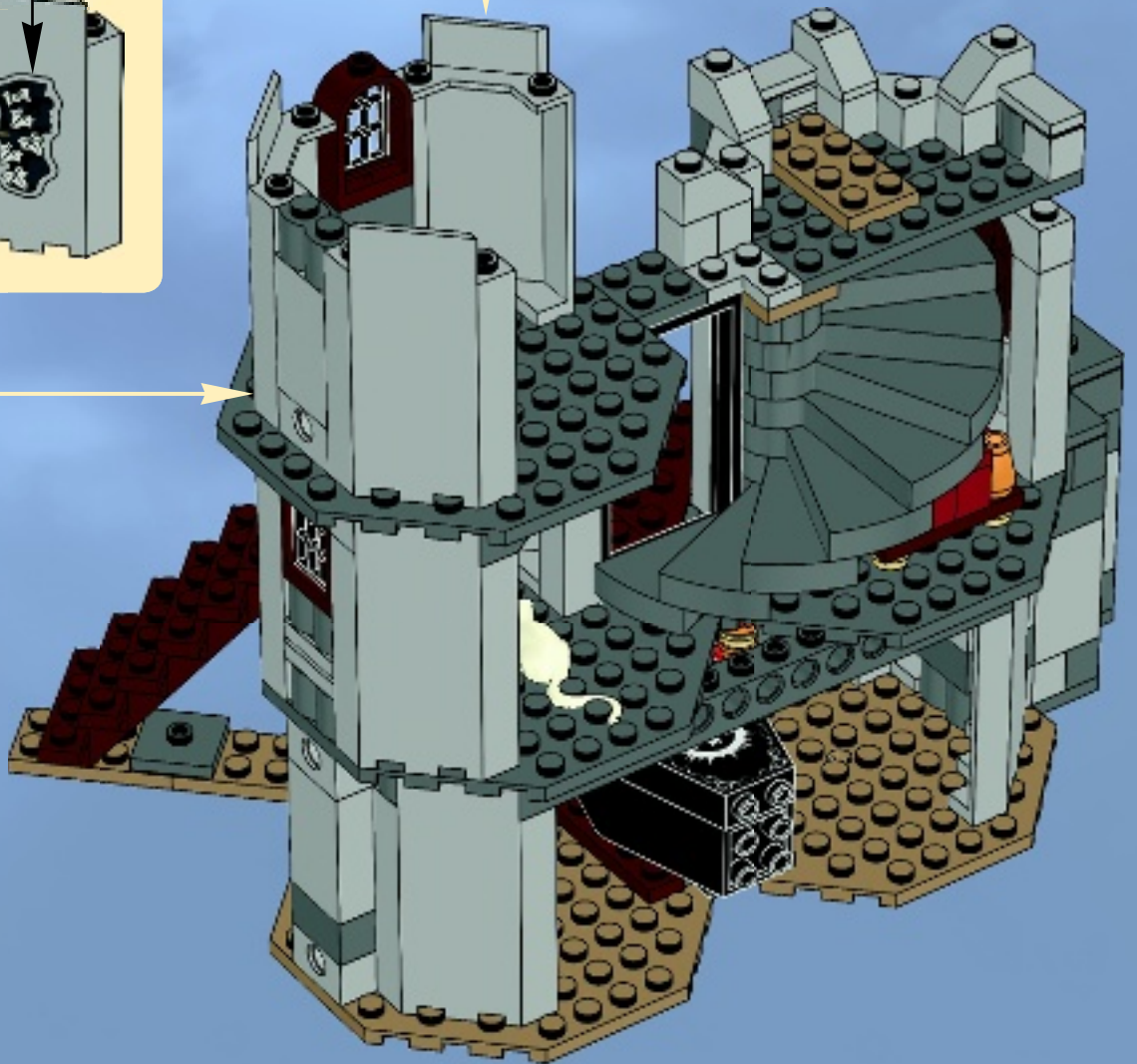
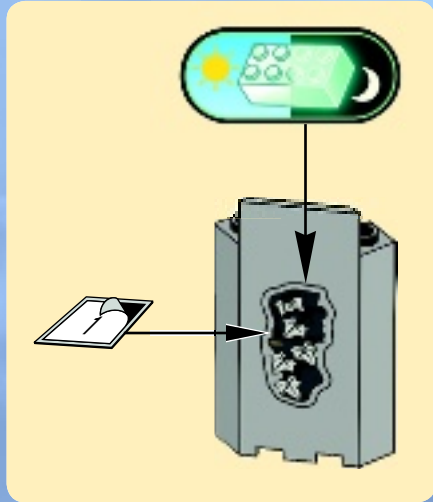
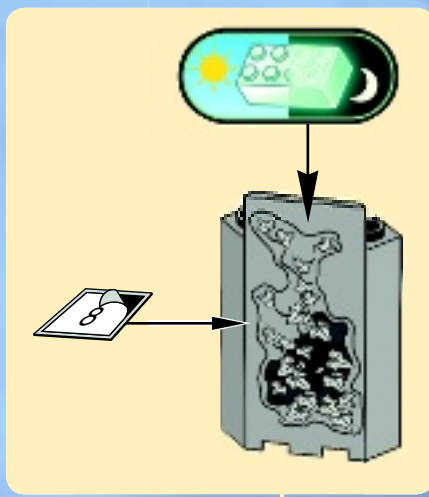


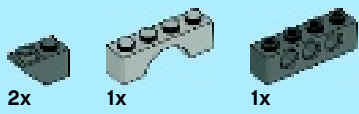
38



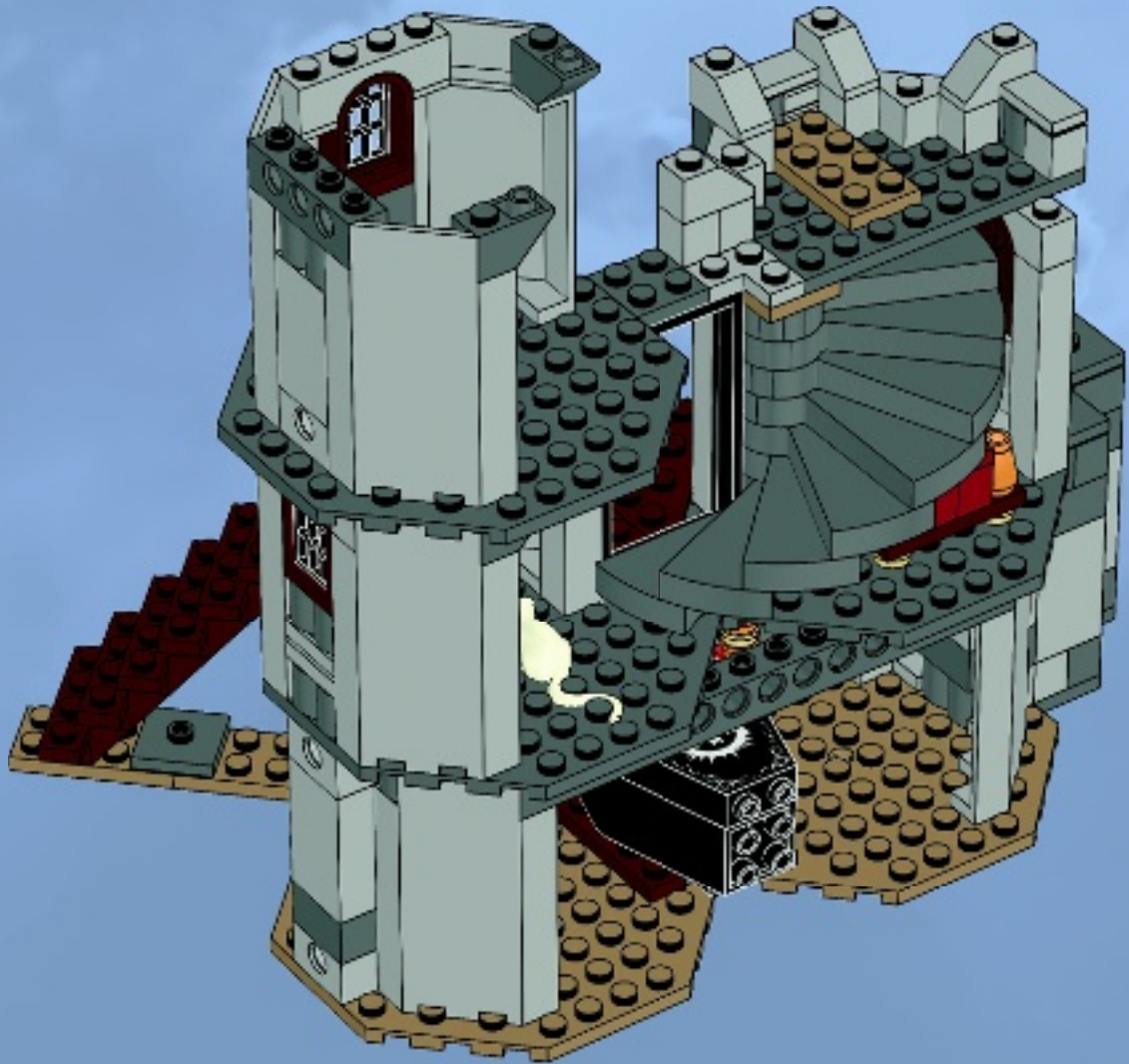


39



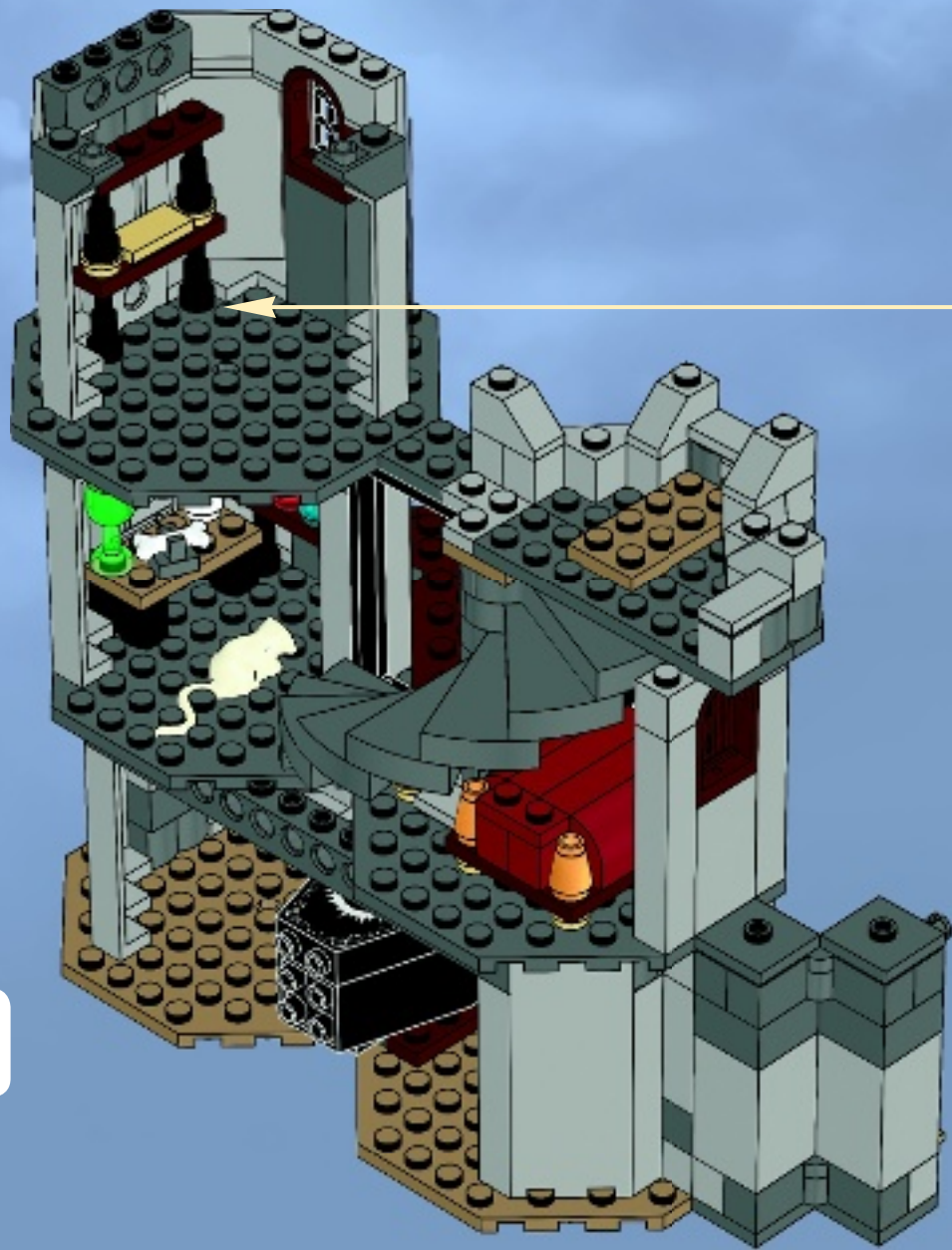
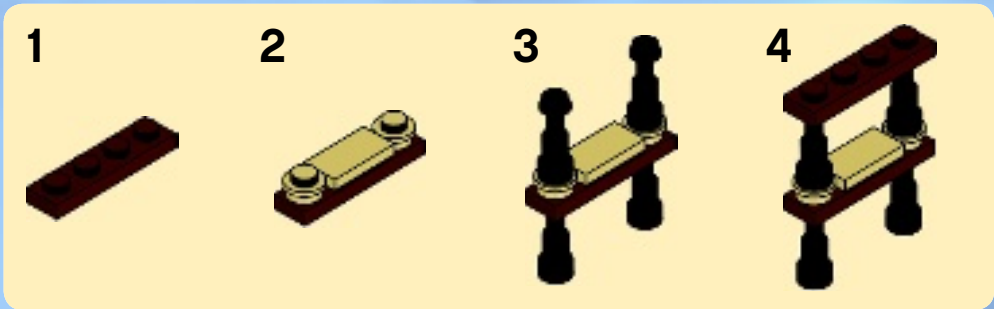


40



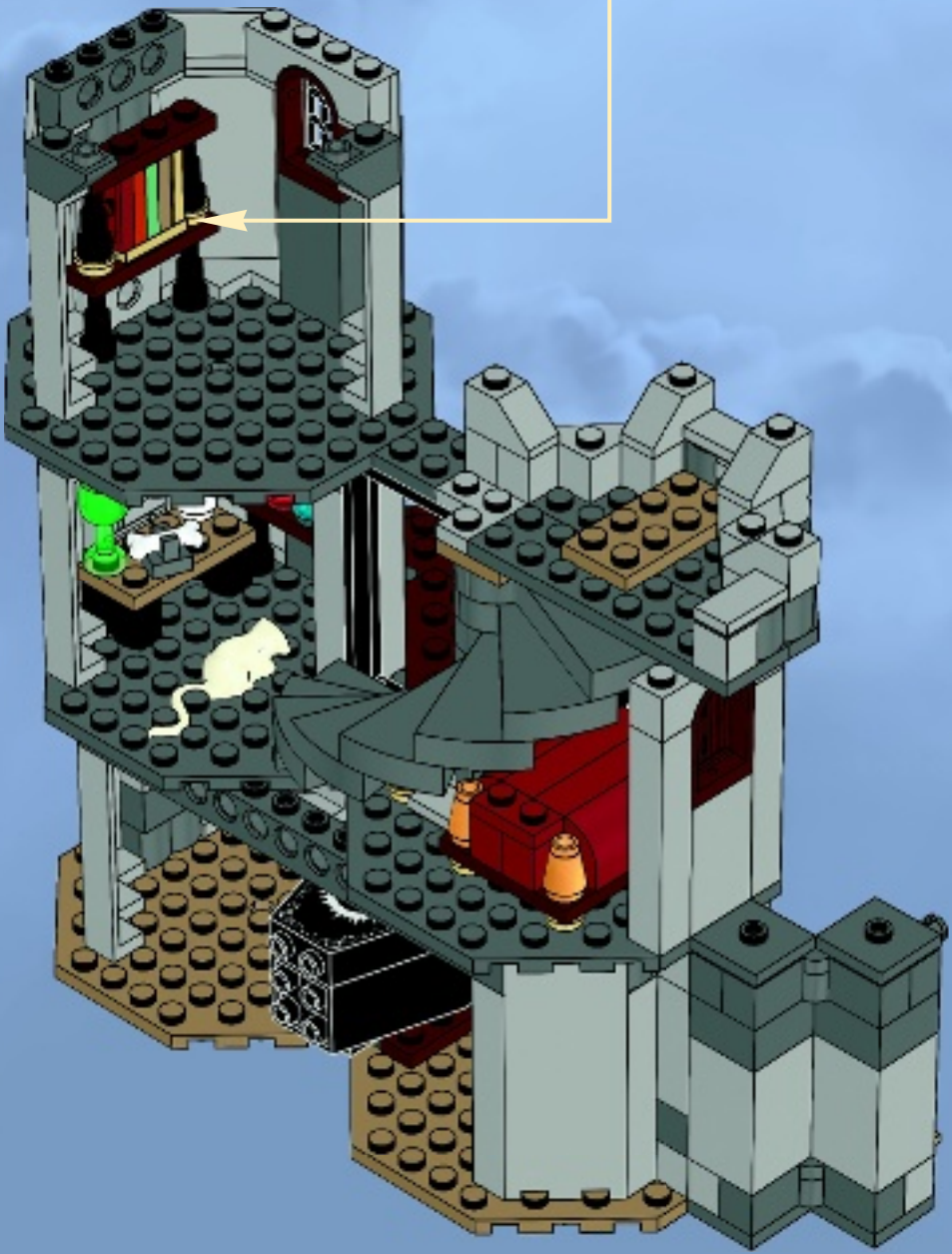
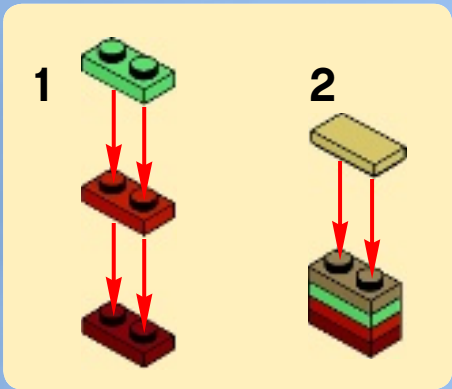


41



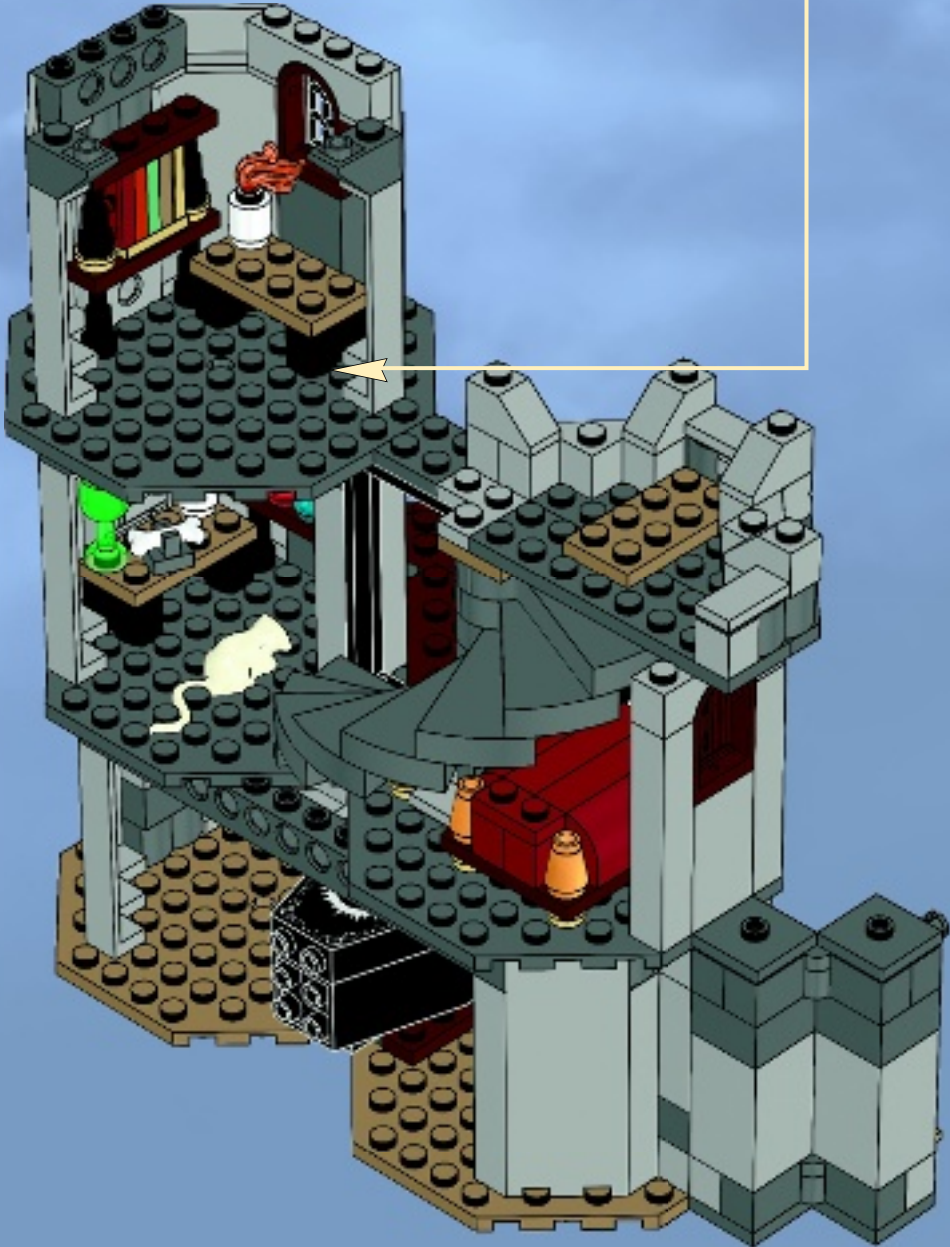
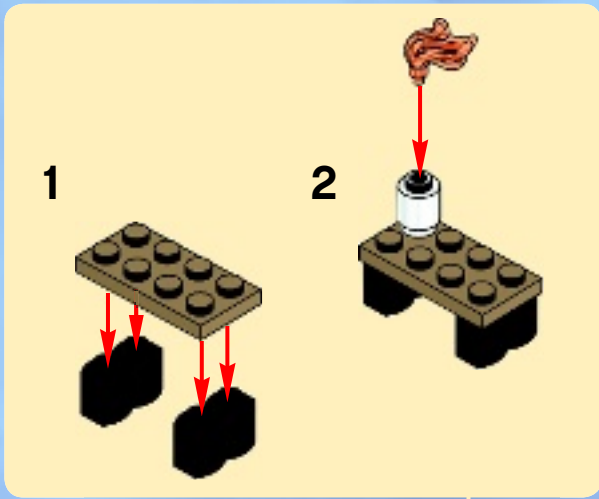


42





43





7



+



1x

1



1x



1x

2



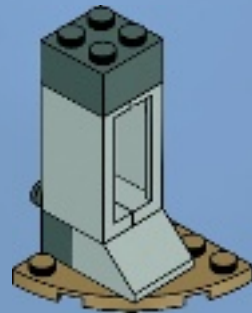
2x

3



1x

4



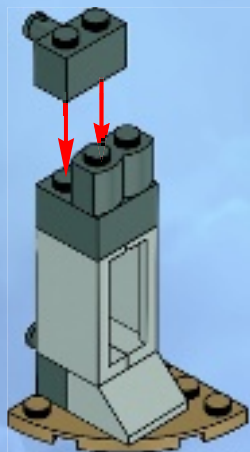


1x



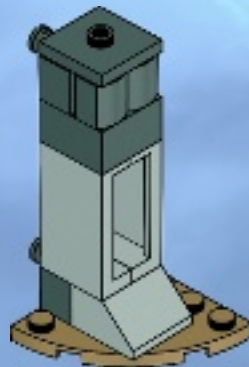
1x

5

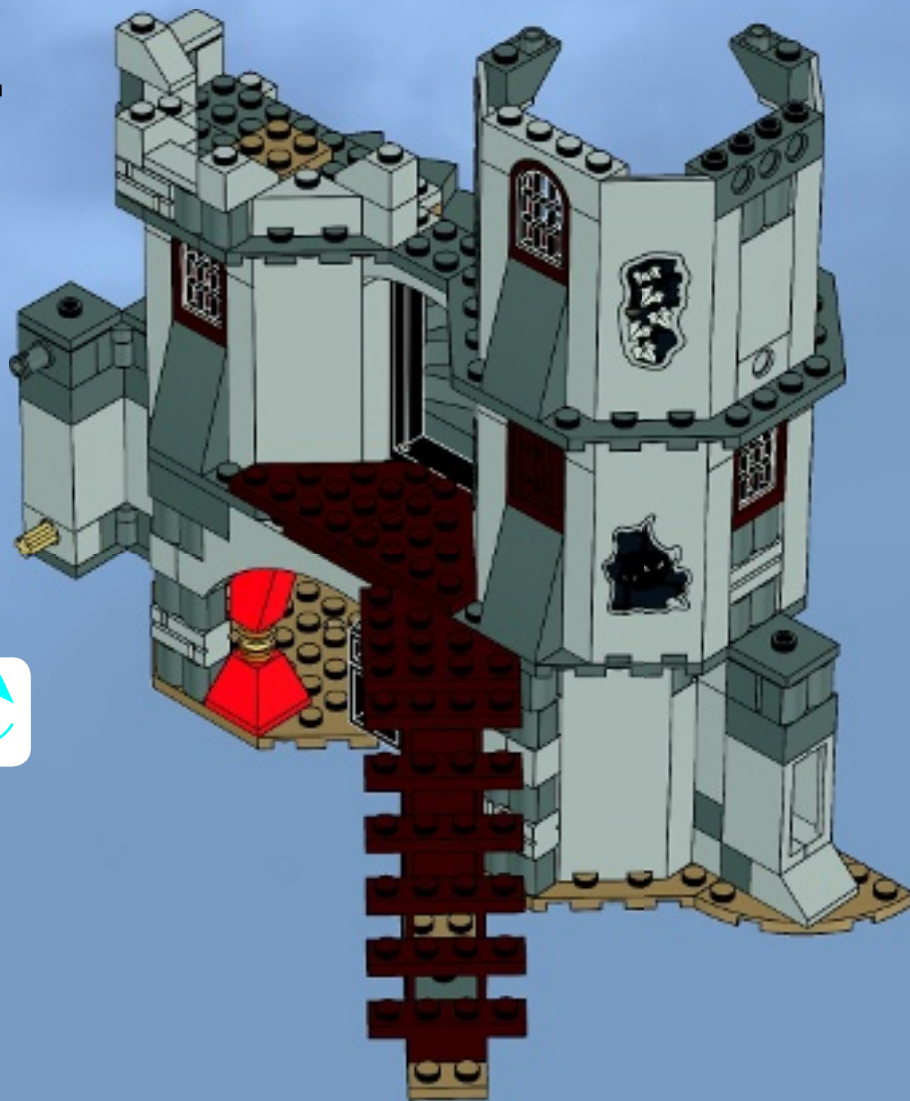


1x

6

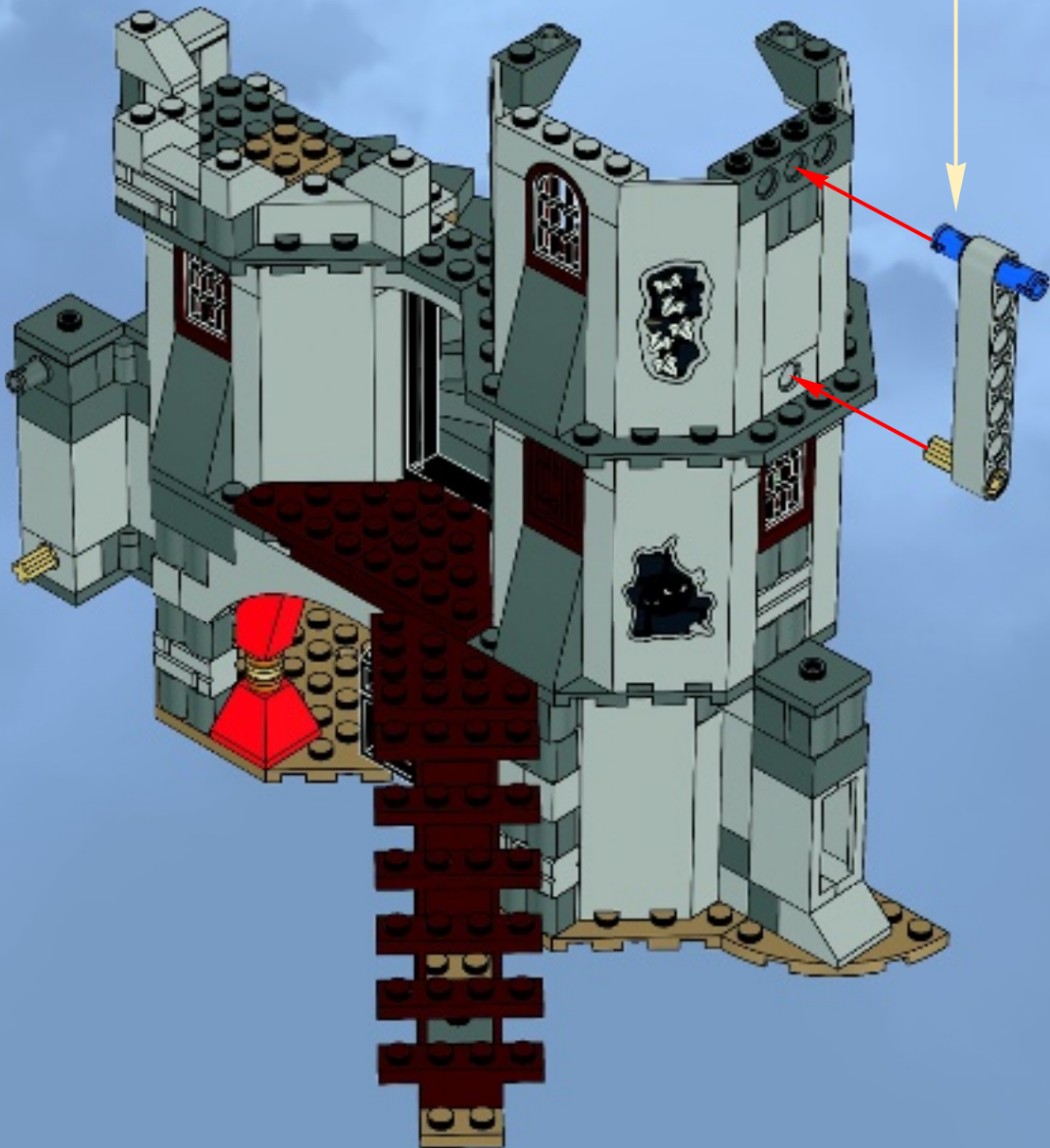
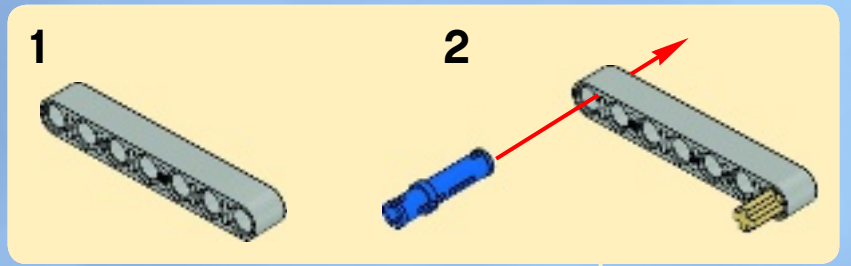


44



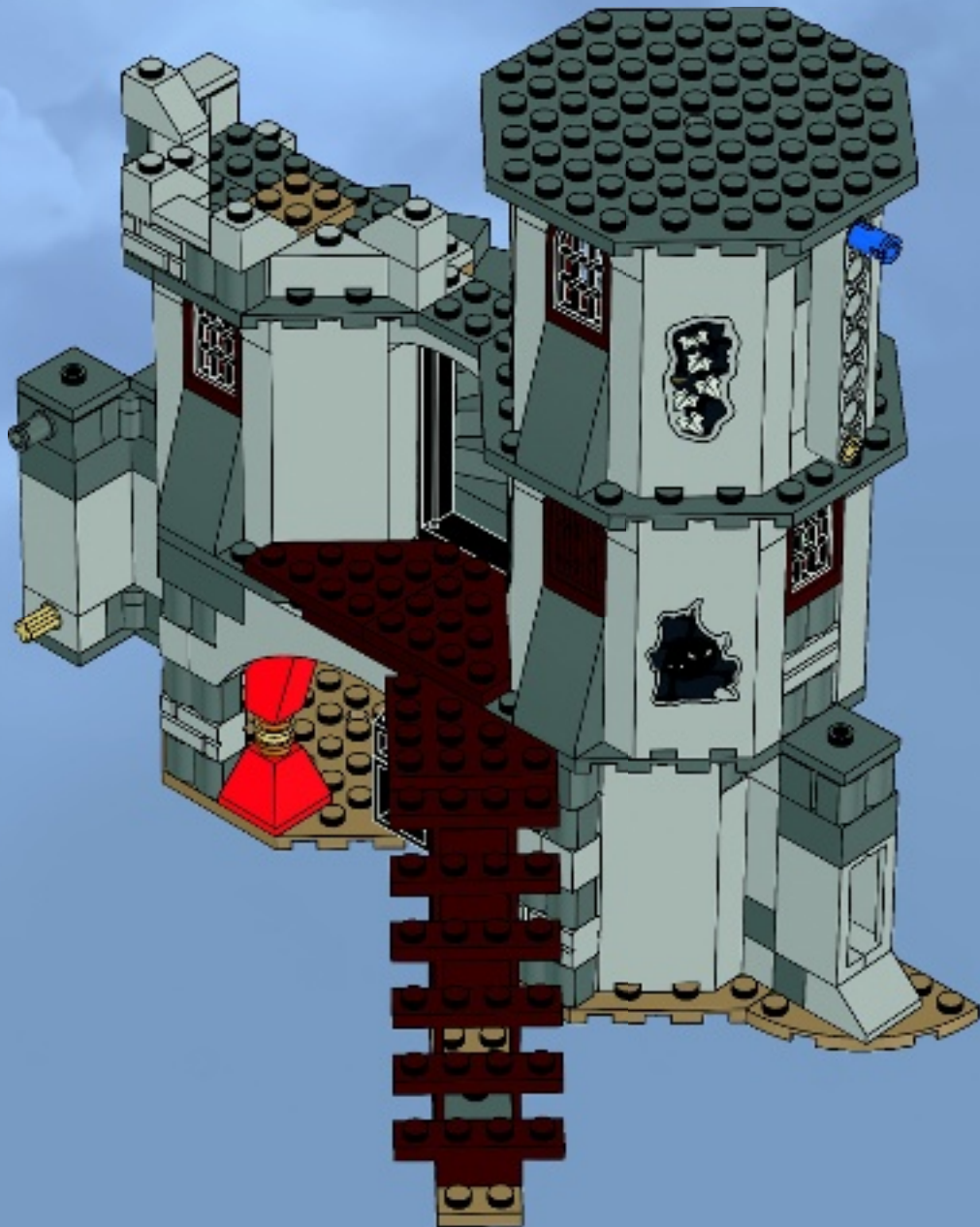


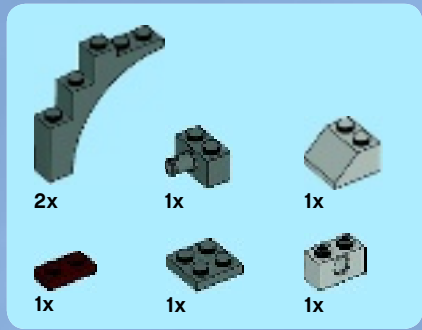
45





46



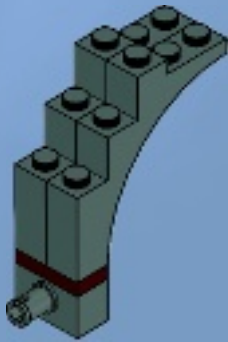


47

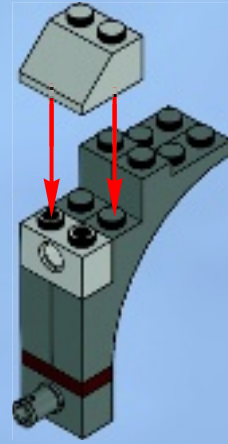
1



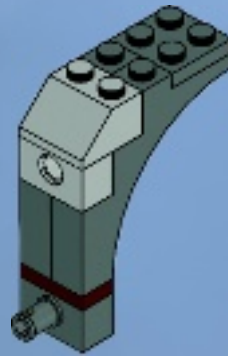
2

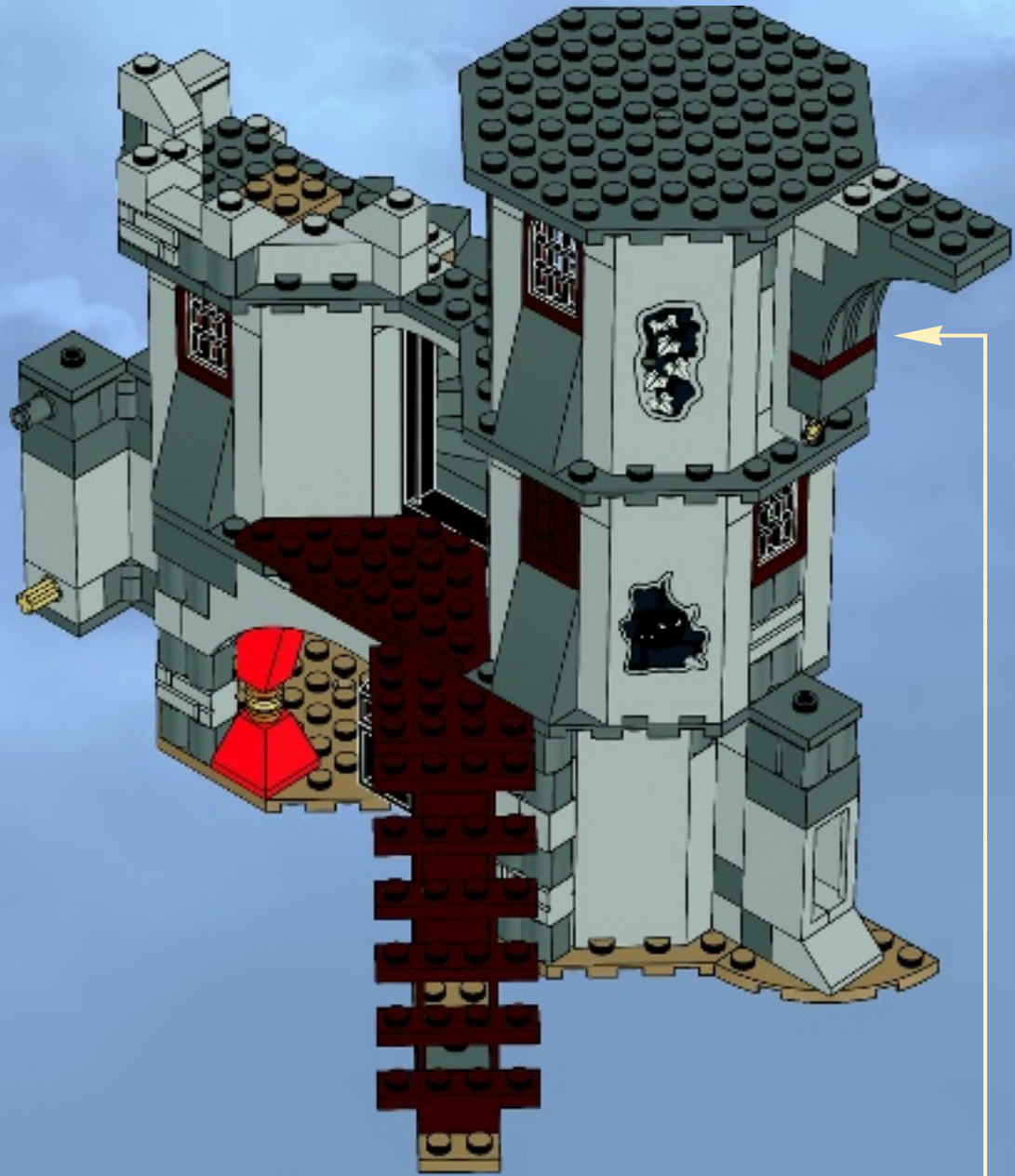


3



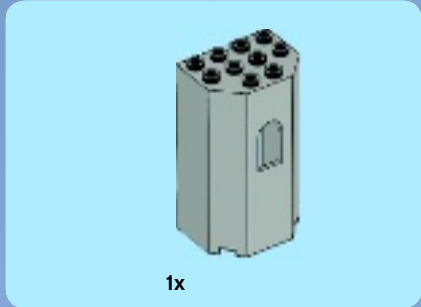
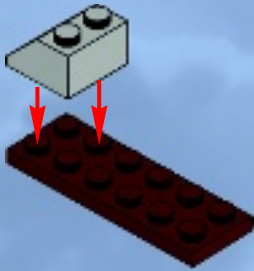
4







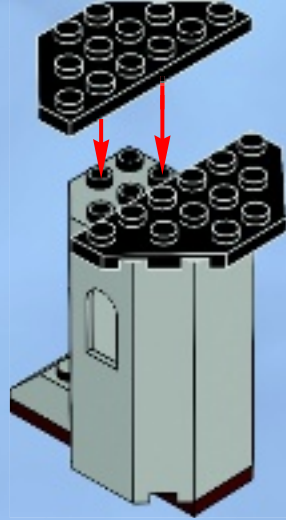
1



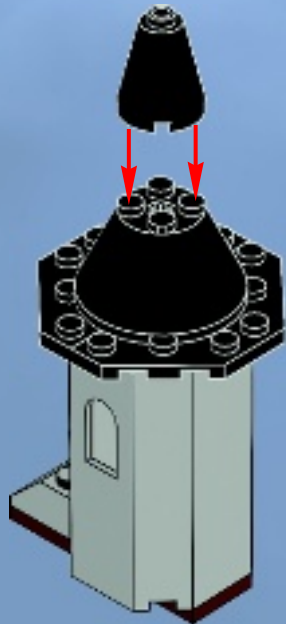
2



3



4





1x

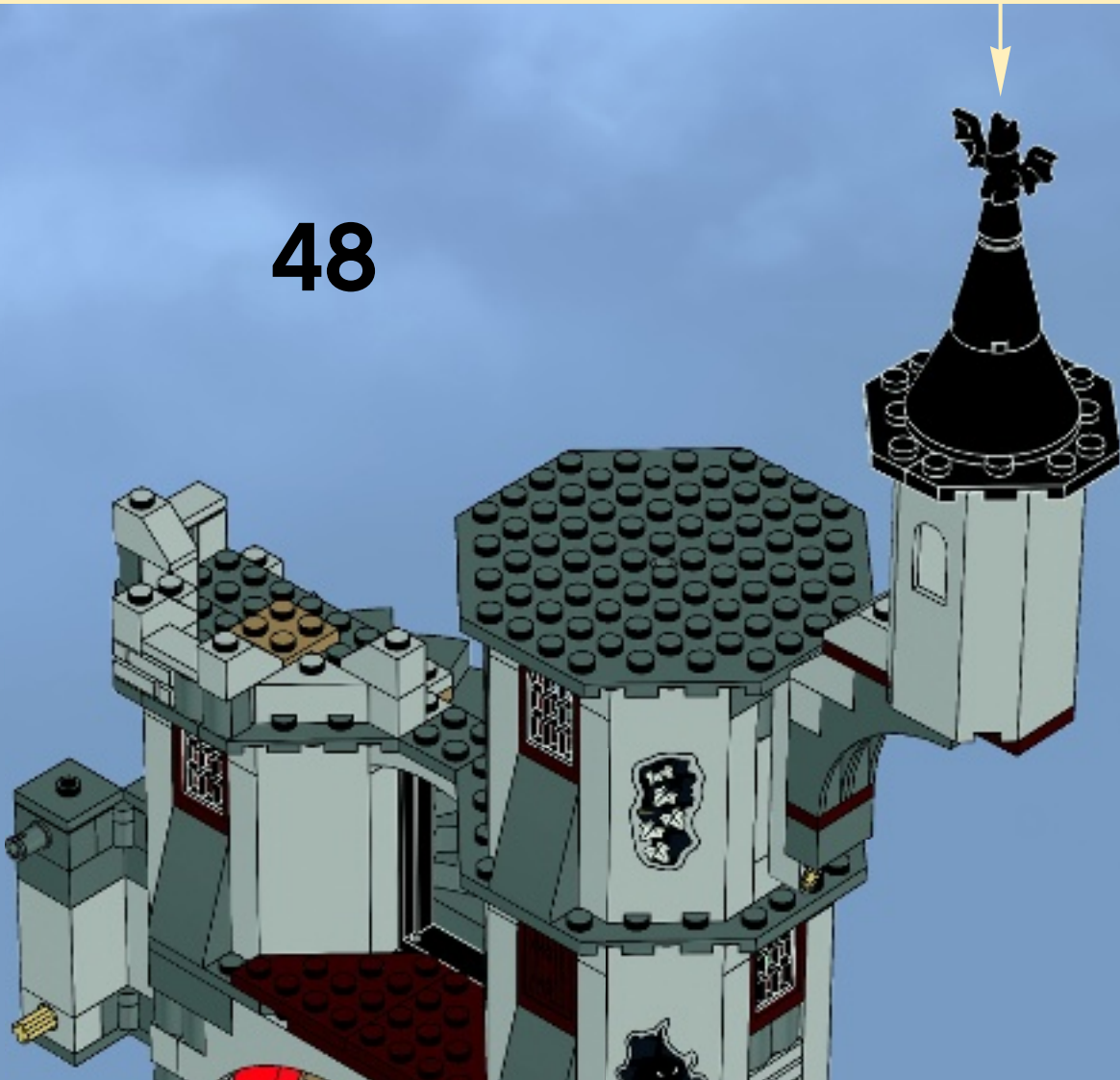


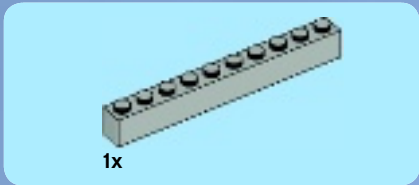
1x

5

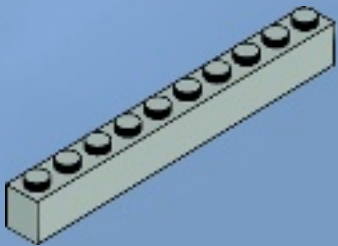


48

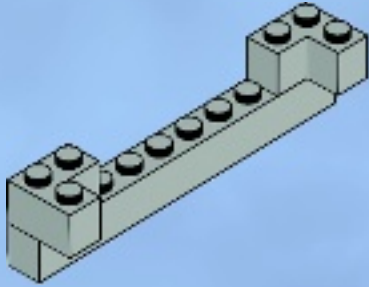




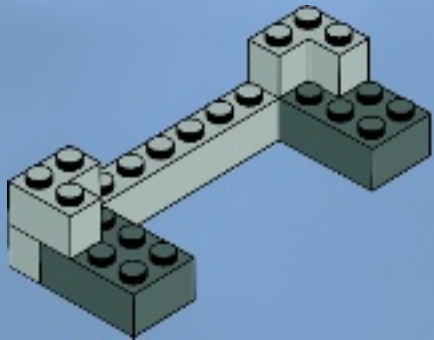
1



2



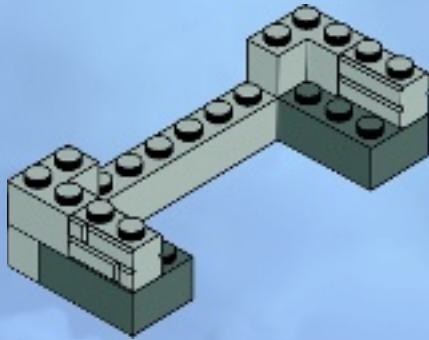
3





2x

4

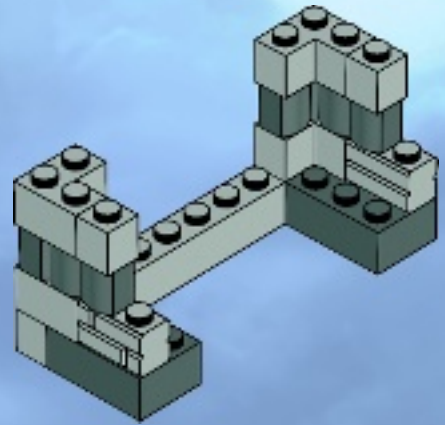


2x



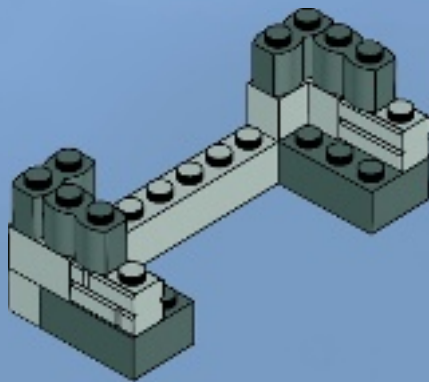
2x

6



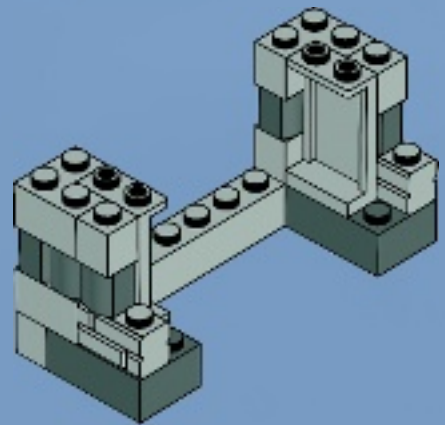
4x

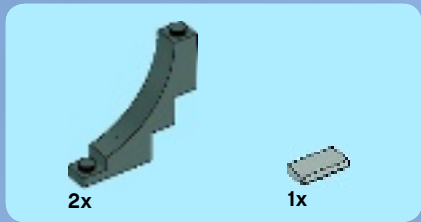
5



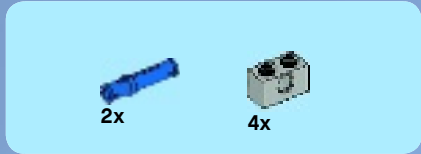
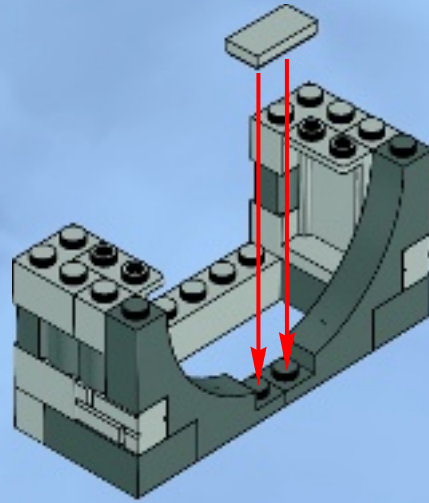
2x

7

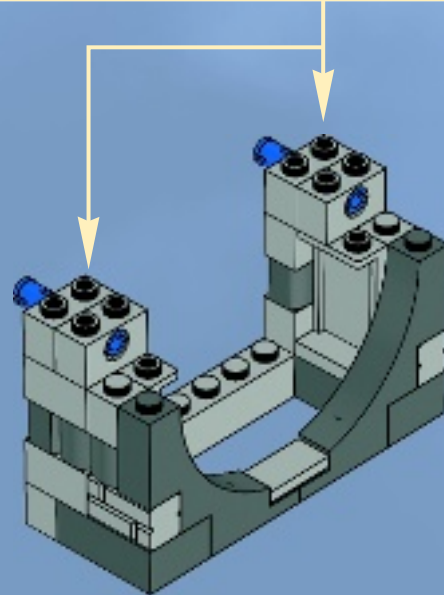
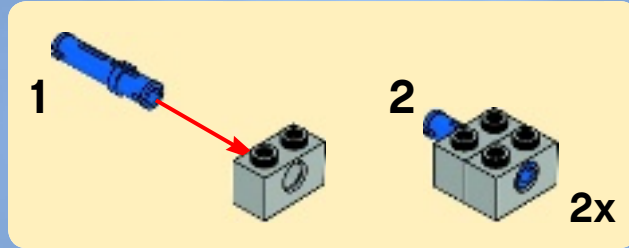




8



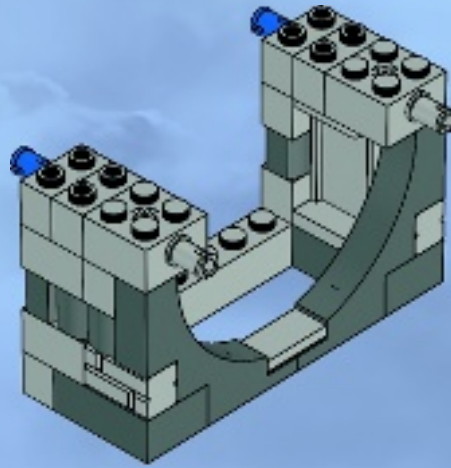
9





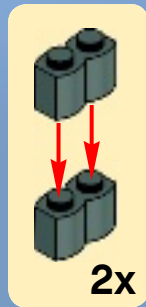
2x

10

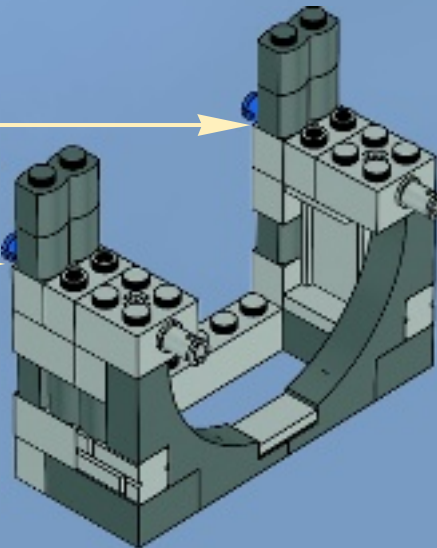


4x

11

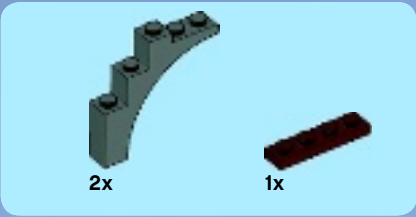
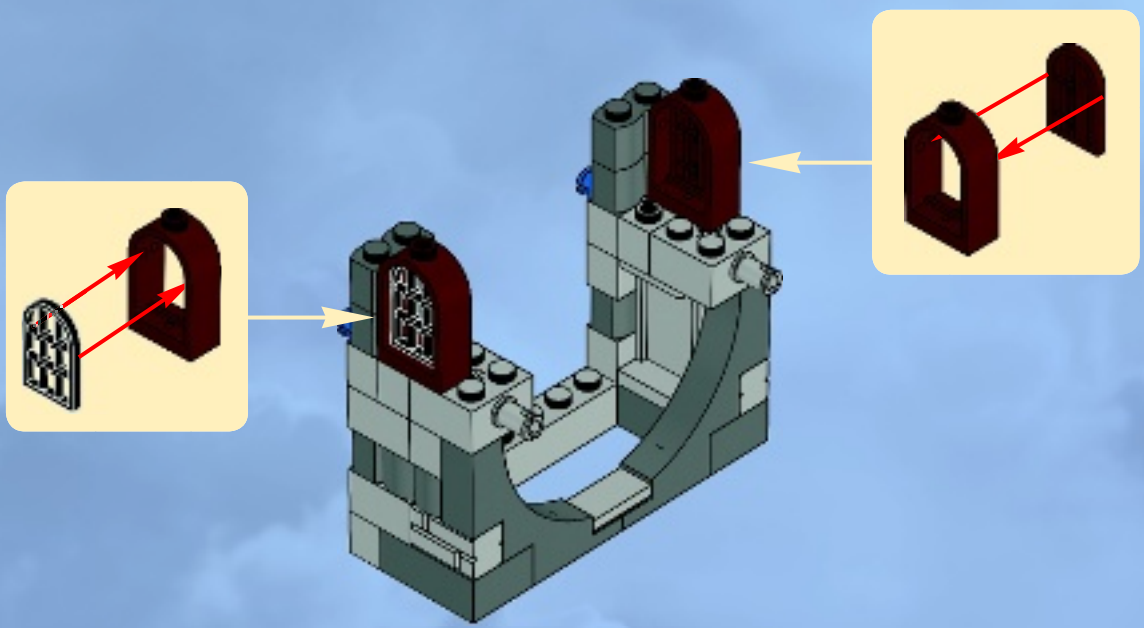


2x

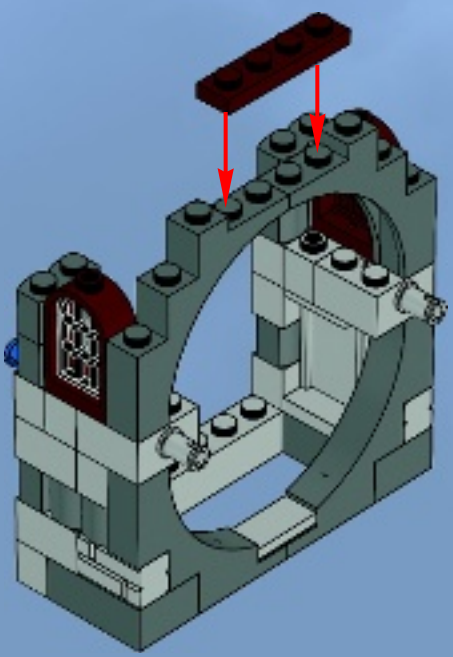




12



13



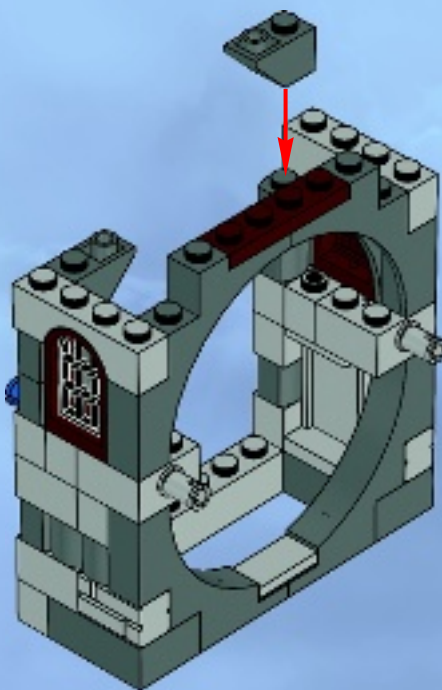


2x



2x

14

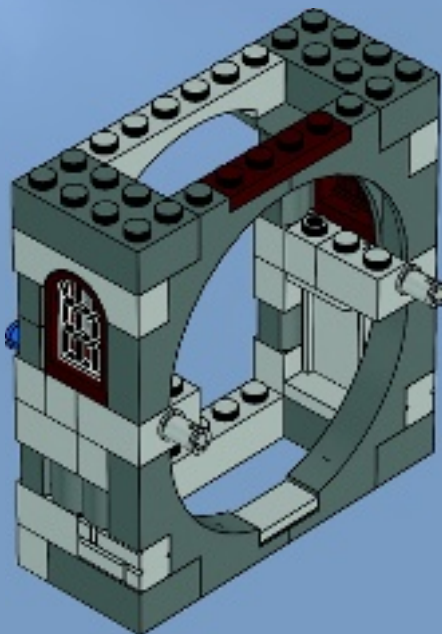


2x



1x

15

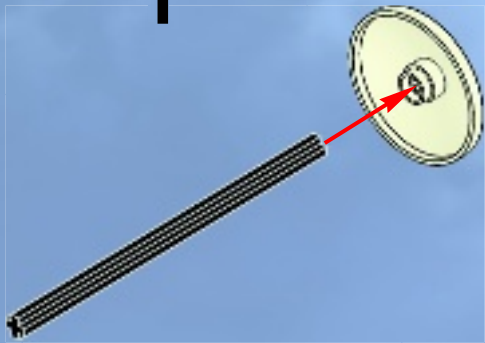




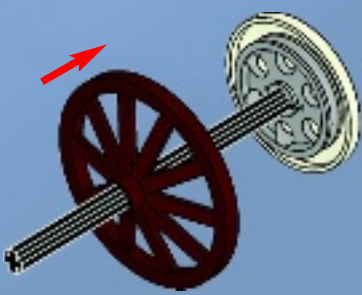
16



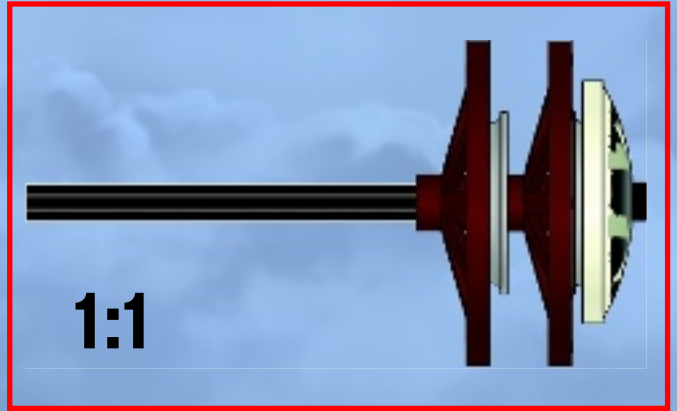
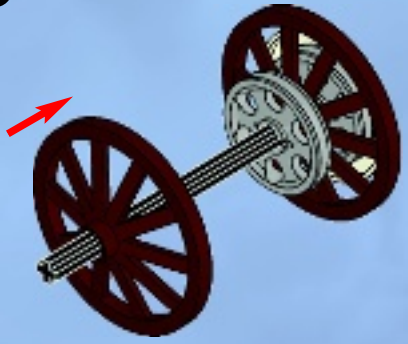
1



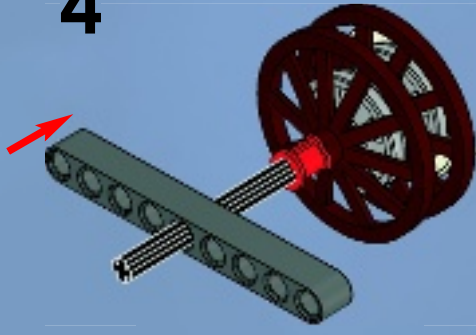
2

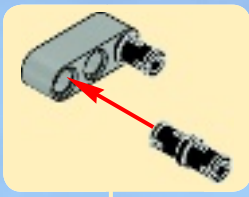


3

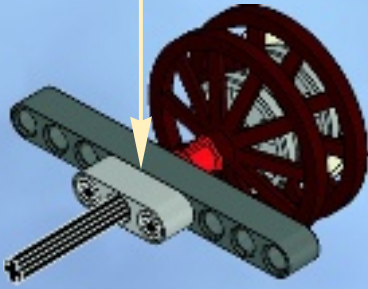


4

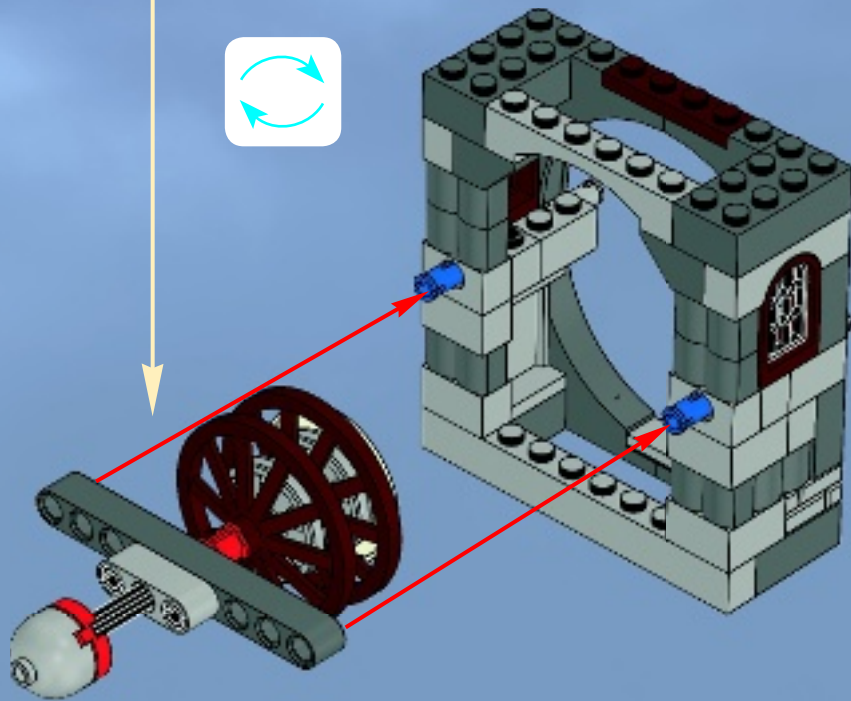
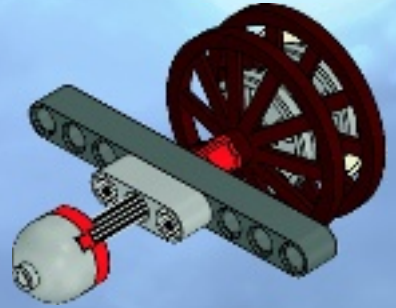
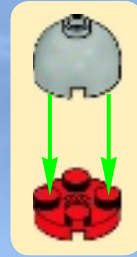




5



6





1



3



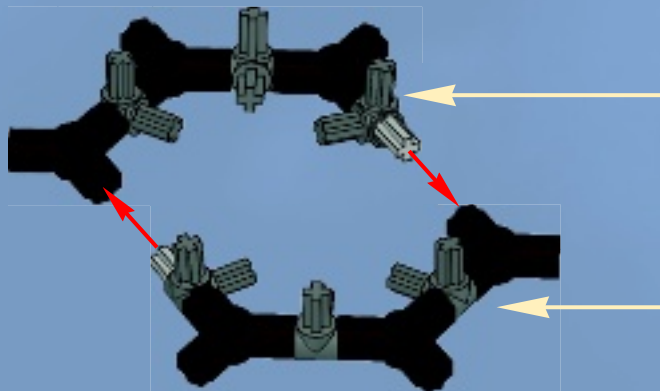
4



5



x2





4x

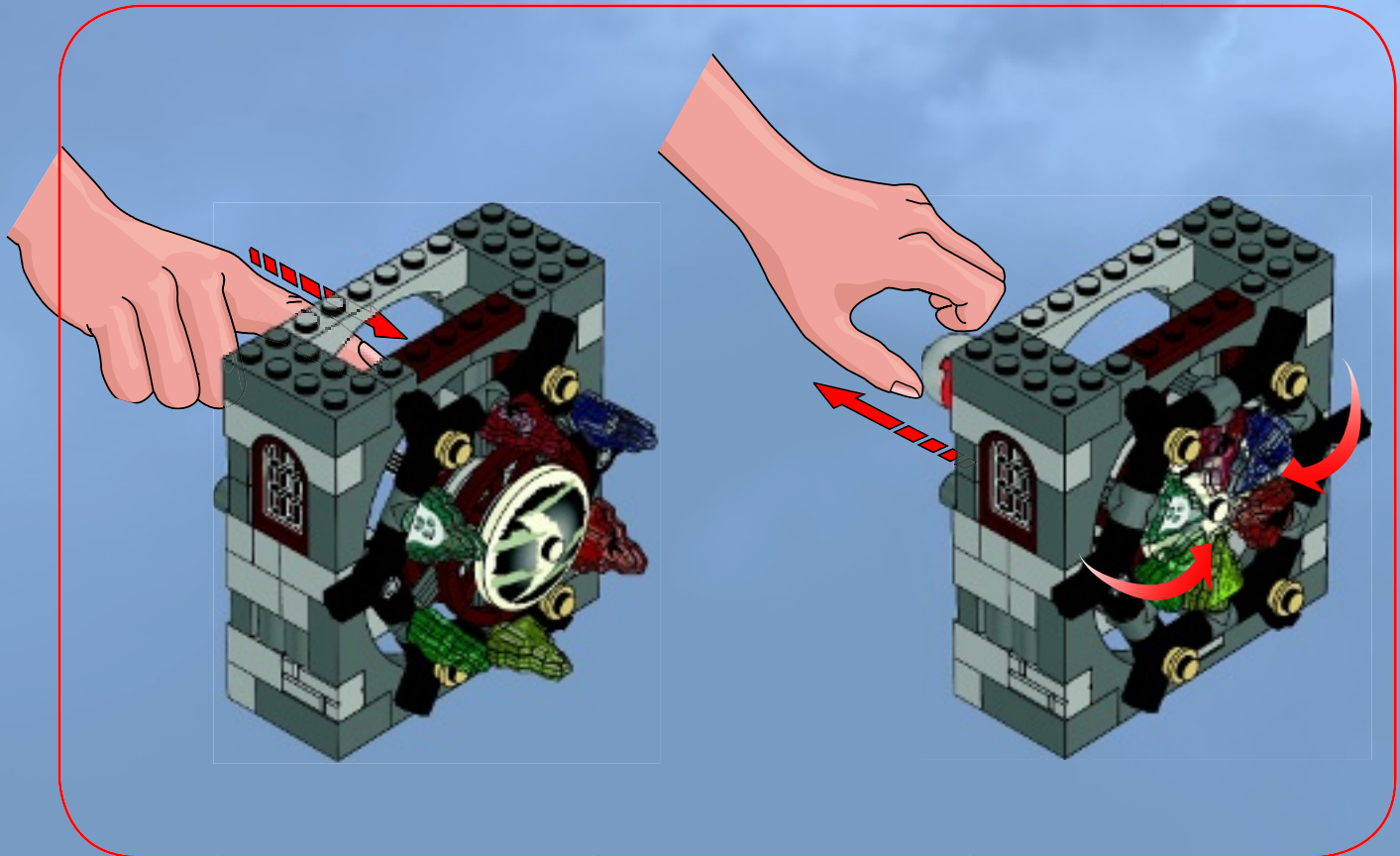
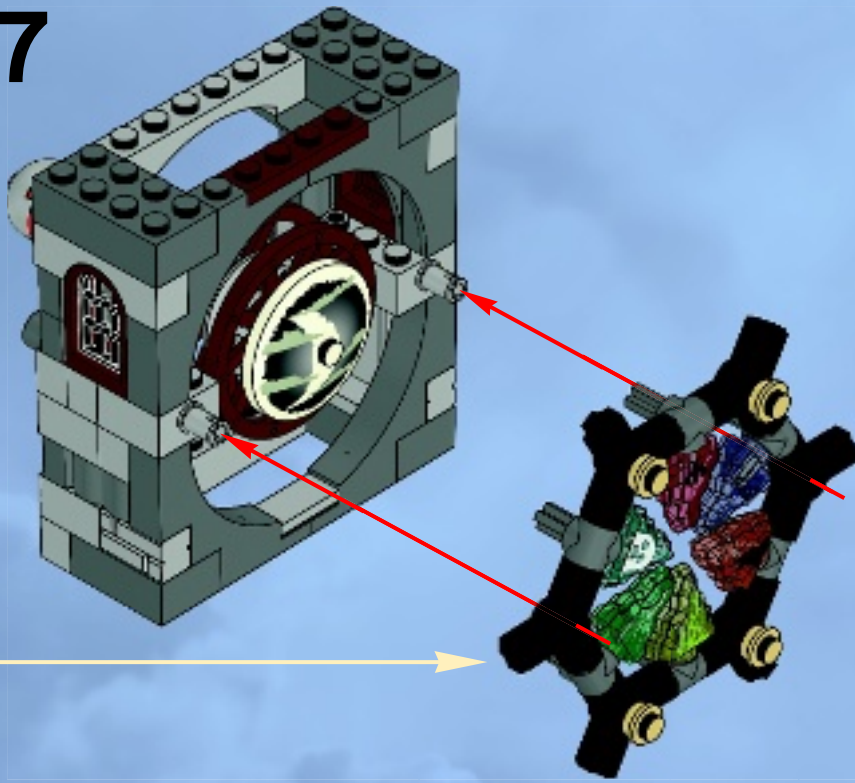


4x

2

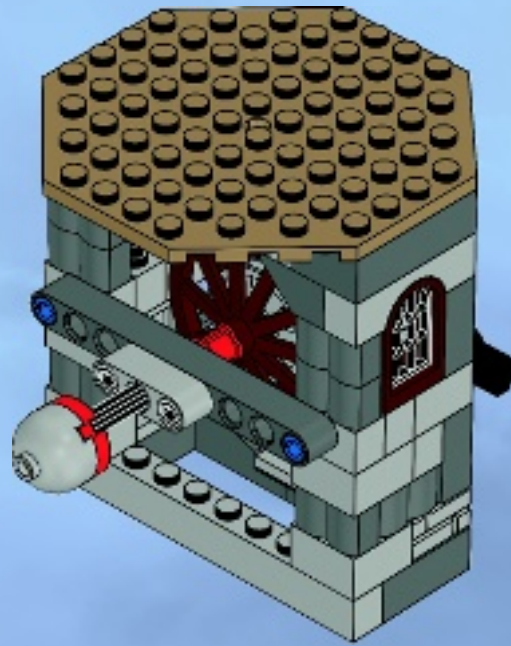


17

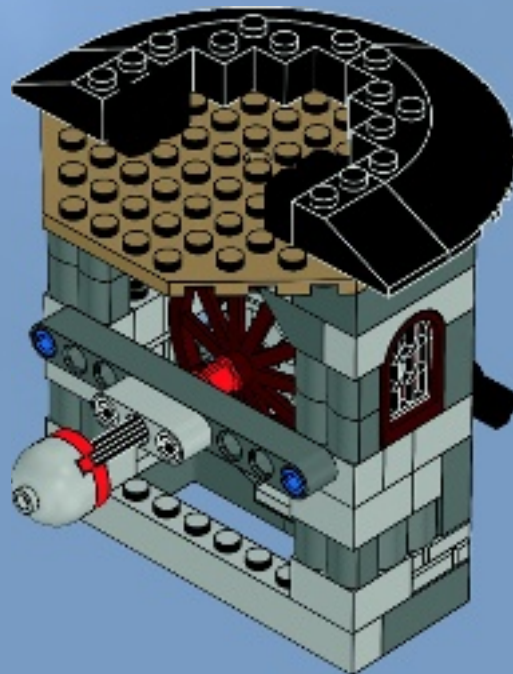


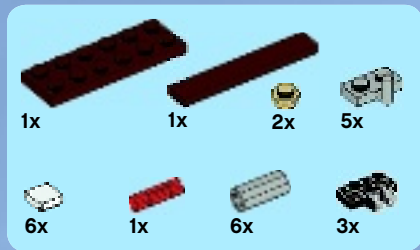


18

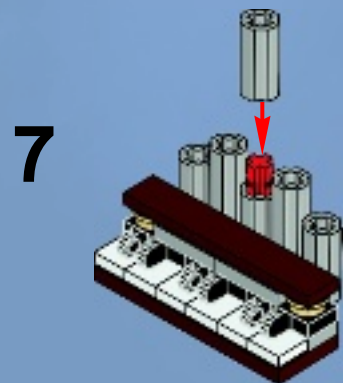
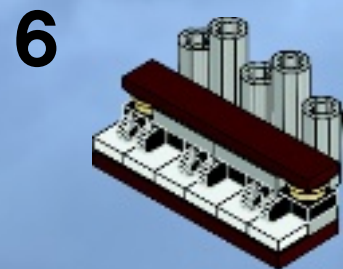
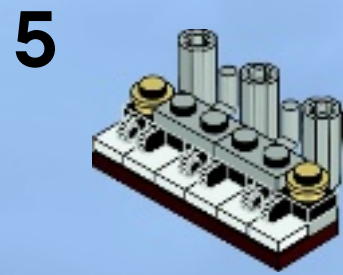
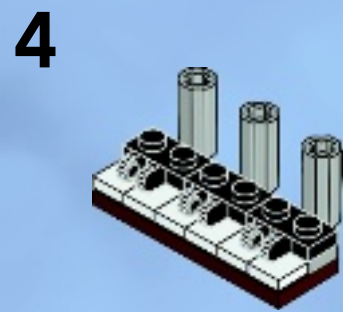
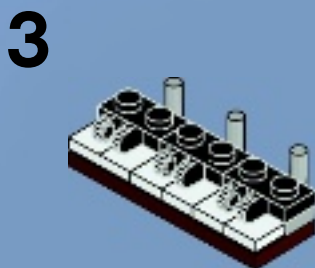
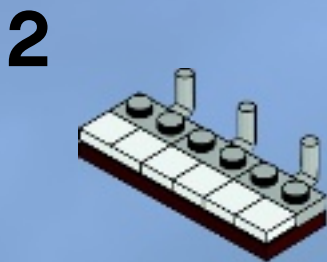
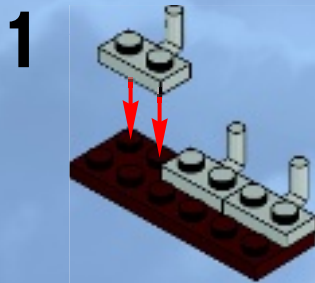


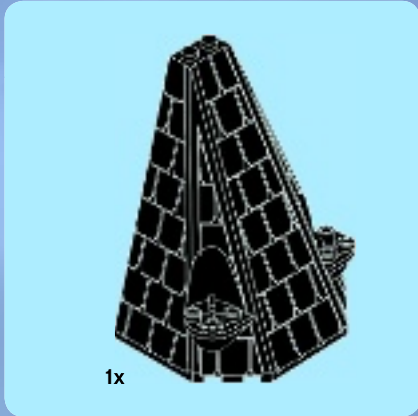
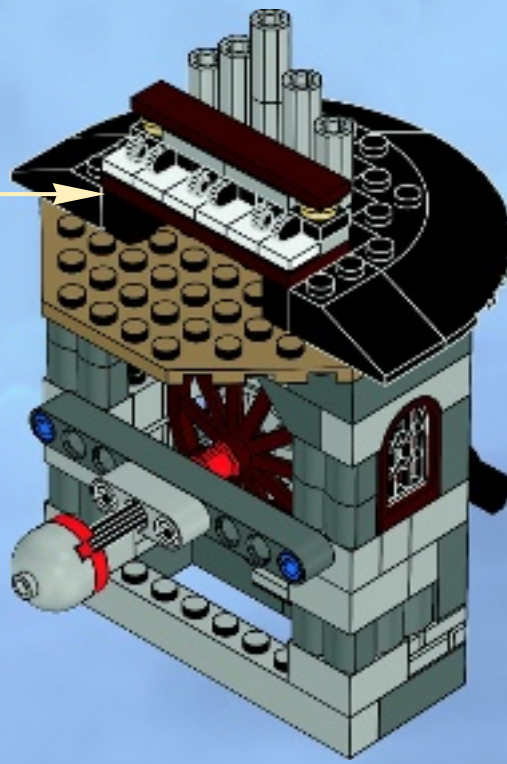
19



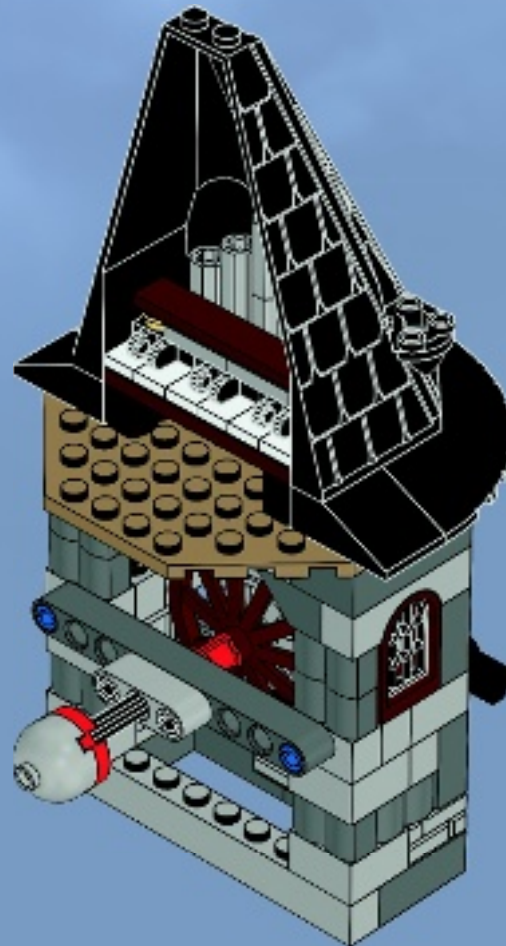


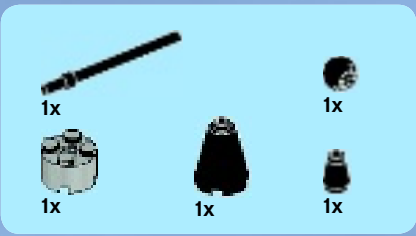
20



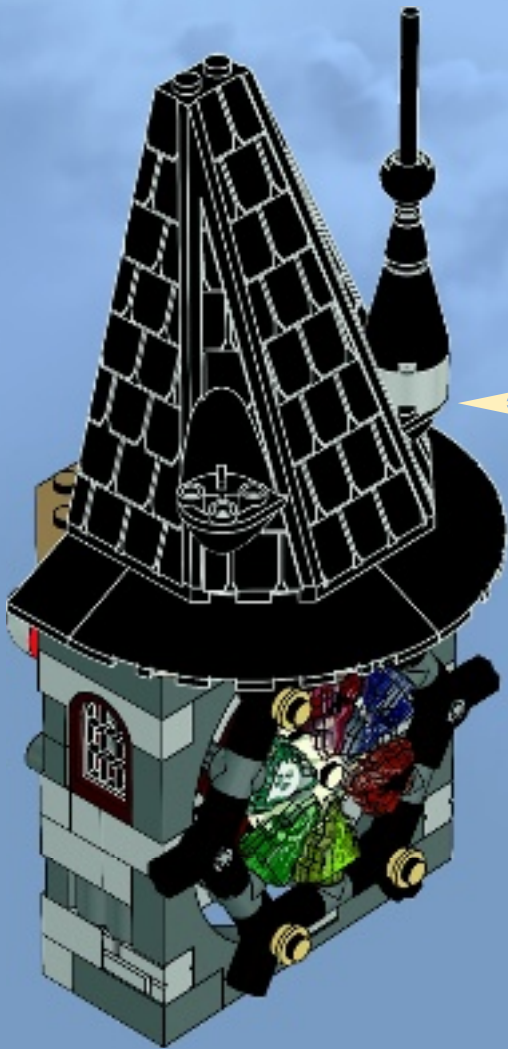
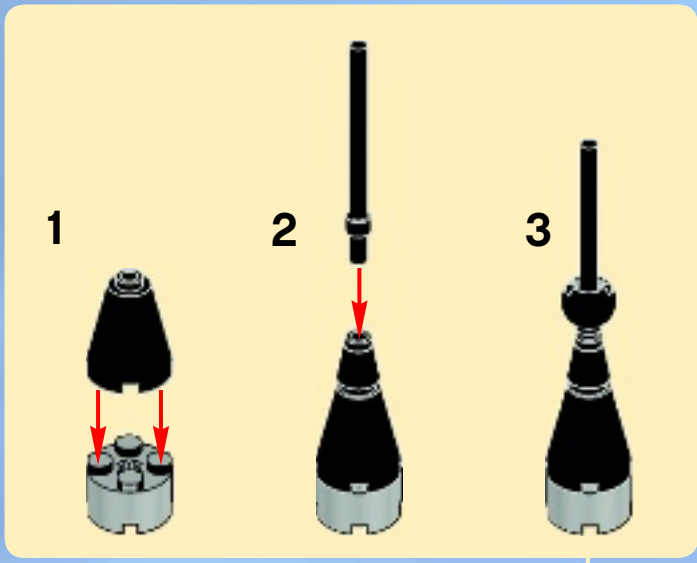


21



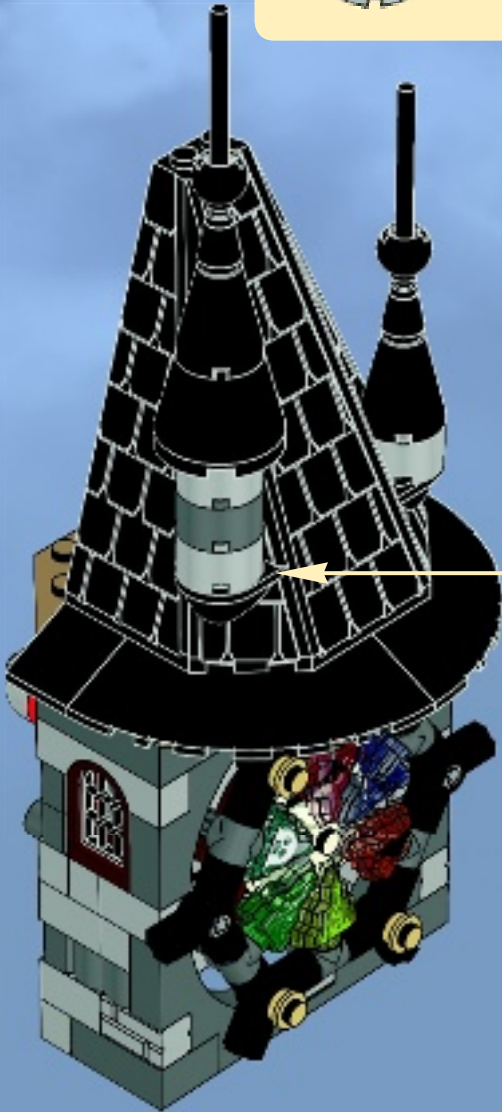
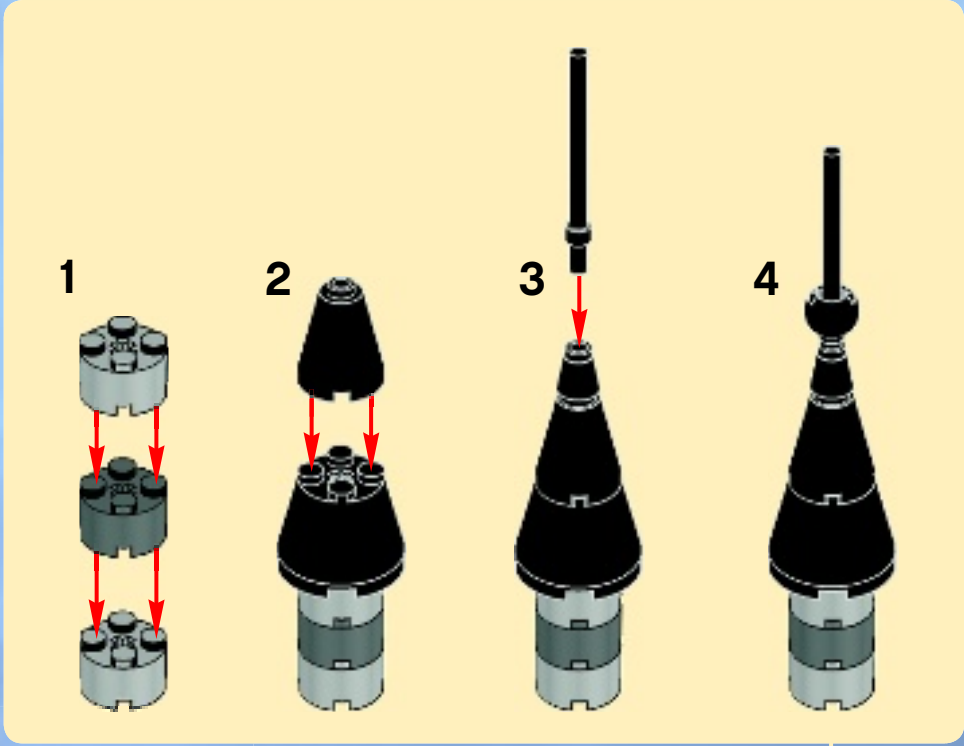


22



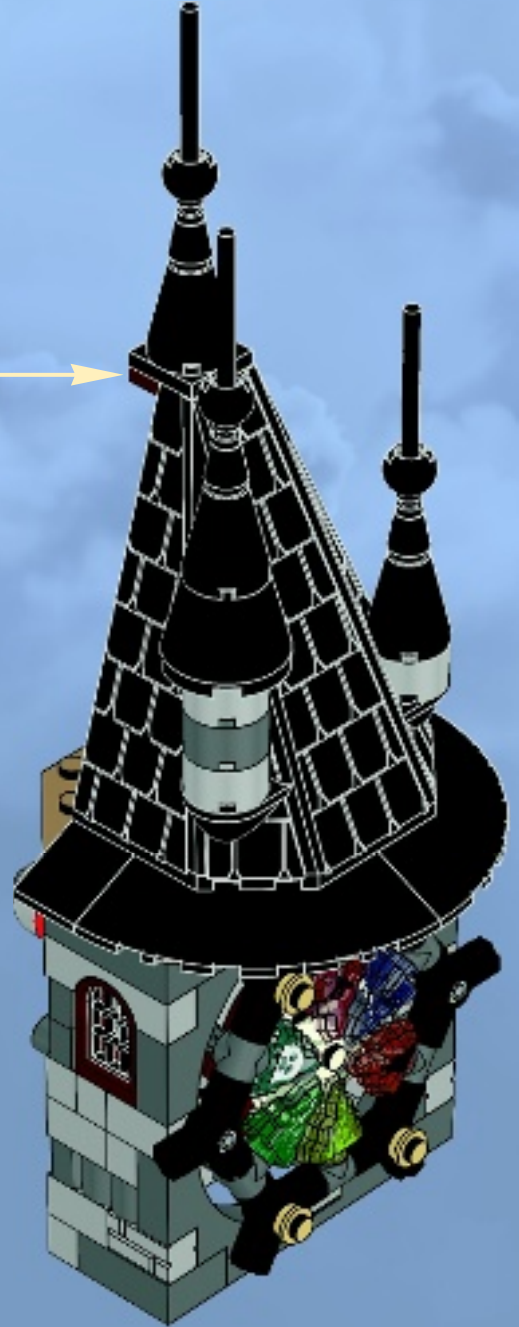
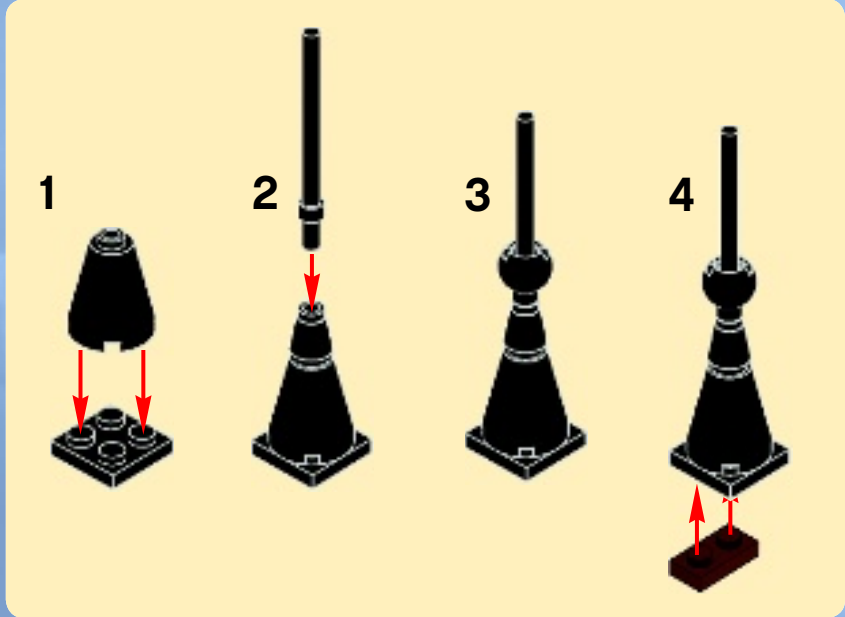


23





24











1x 4518400
 2x 306201
 1x 4547489
 6x 307001
 1x 4651445
 2x 4142875
 2x 626601
 1x 626001
 1x 4600294
 16x 4568387
 2x 4121921
 2x 4114026
 1x 4524449
 37x 4161734
 1x 4288363
 3x 4666579
 1x 4514554
 2x 4501534
 2x 4163087
 2x 403221

1x 4598786
 1x 613421
 1x 4227155
 7x 4142865
 2x 6005935
 4x 6005932
 11x 4529236
 9x 394226
 4x 4500978
 1x 4143243
 8x 4286267
 2x 4106513
 4x 329826
 2x 302226
 2x 4550017
 3x 4515340
 2x 241926

10x 4105221
 1x 4535834
 1x 6008344
 1x 6008340
 1x 6005578
 8x 4538722
 1x 6006265
 1x 4654943
 1x 6006266
 1x 4525078
 1x 6005270
 1x 4289538
 4x 4639695
 1x 73081
 1x 4295395

4x 4121715
 2x 4140430
 1x 393726
 1x 71155
 2x 6008363
 1x 4140801
 2x 370326
 1x 4107085
 1x 373726
 1x 4521947
 6x 6008331
 4x 6008334
 1x 4655080
 4x 4655077
 4x 6008332
 1x 4654448
 8x 4584485

1x 4567331
 1x 4119483
 1x 4128576
 1x 6006470
 1x 4113955
 1x 6005776
 1x 4184851
 1x 6005233
 1x 6005238
 1x 6006595
 4x 4566927
 1x 4528604
 14x 4267874
 1x 4541618
 3x 4570451
 1x 4594292

1x 4206482
 3x 4514553
 1x 4201201
 1x 6006294
 1x 600578
 2x 4541528
 1x 6008298
 2x 4541060
 2x 4539097
 2x 4539105
 2x 4539060
 1x 6008291
 2x 4222960
 1x 4277016
 1x 4223681
 2x 6006576

1x 4626666
 9x 4211150
 12x 4211190
 2x 4211247
 1x 4271874
 3x 4211288
 1x 4224243
 1x 4579690
 1x 4211204
 3x 4224732
 7x 4624507
 17x 4542131
 1x 4211163
 1x 4533101
 1x 4211219
 1x 4277751
 1x 4262974

2x 4625993
 1x 4252456
 3x 4531751
 4x 4244362
 1x 4248937
 1x 4618266
 1x 3006841
 2x 4201019
 1x 4113954
 1x 6006656
 1x 6008325
 4x 4529247
 4x 4523159
 1x 6012742
 1x 6008010
 1x 6006302
 1x 6006154
 1x 6005583



Customer Service
Kundenservice
Service Consommateurs
Servicio Al Consumidor

www.lego.com/service or dial



: 00800 5346 5555

: 1-800-422-5346





MONSTER FIGHTERS



Use this code in the online game to unlock scary content. If you dare ...
Schalte mit diesem Code den geheimen Inhalt frei. Traust du dich?
Utilise ce code dans le jeu en ligne pour débloquer des contenus effrayants. Si tu oses ...
Usa este código en el juego en línea para desbloquear una terrorífica sorpresa. Si te atreves ...
Usa este código no jogo online para abrires um conteúdo assustador. Se tiveres coragem ...
Ezzel a kóddal nyisd meg az online játékban az ijesztés témát. Ha mered ...



monsterfighters.LEGO.com



MONSTER FIGHTERS



9461



9462



9463



9464



9466



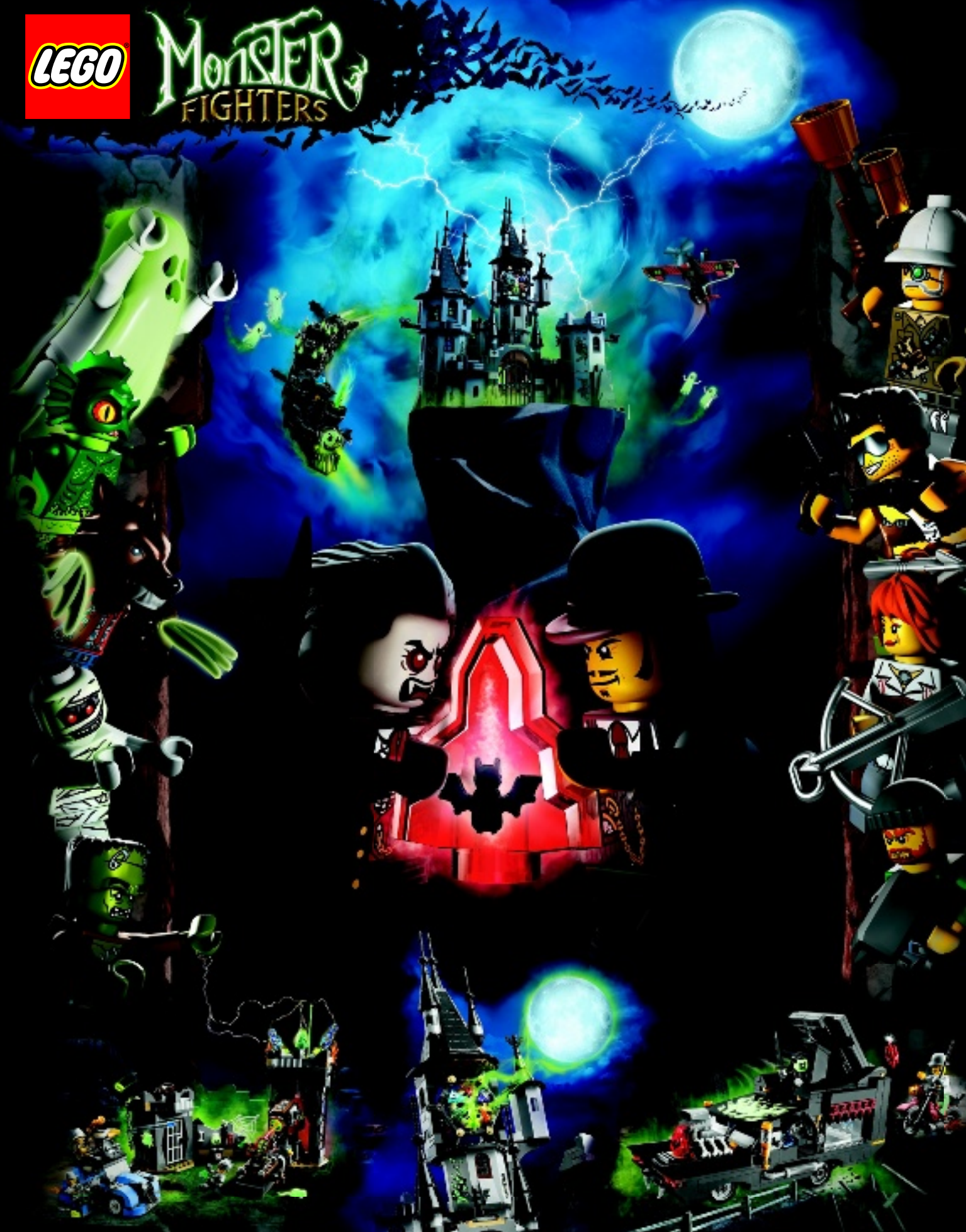
9467



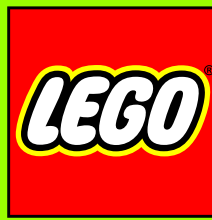
9468

LEGO

MONSTER FIGHTERS



1



club™

FREE*! GRATIS! GRATUIT!

www.LEGOclub.com/Max

www.LEGOclub.com/Max

2



3



*Paid subscription in Australia and New Zealand.
*Abonnement payant en Australie et Nouvelle-Zélande.



WIN!

Go to www.LEGOsurvey.com/product to fill out a survey for a chance to win a cool LEGO® Product.

No purchase necessary.

Open to all residents where not prohibited.



www.LEGO.com



www.LEGOsurvey.com/product

GEWINNE!

Nimm an der Umfrage auf www.LEGOsurvey.com/product teil und hab die Chance ein cooles LEGO® Produkt zu gewinnen!

Die Teilnahme am Gewinnspiel führt zu keinerlei Kaufverpflichtungen. Teilnahme in allen nicht ausgeschlossenen Ländern möglich.

WIN!

Ga naar www.LEGOsurvey.com/product, vul een enquêteformulier in en maak kans op een cool LEGO® product.

Geen aankoopverplichting. Iedereen mag deelnemen, uitgezonderd ingezetenden van landen waar een enquêteverbod geldt.

GAGNE!

Visite www.LEGOsurvey.com/product pour répondre à un questionnaire et avoir une chance de gagner un produit LEGO® très cool!

Aucune obligation d'achat. Ouvert à tous les résidents des pays autorisés.

当てよう!

www.LEGOsurvey.com/product にアクセスして、アンケートにご記入ください。当選者にはレゴ®製品を差し上げます。

お買い上げの必要はありません。禁止されていない限り、すべての皆様にご利用いただけます。