

# BIONICLE

WWW.BIONICLE.COM

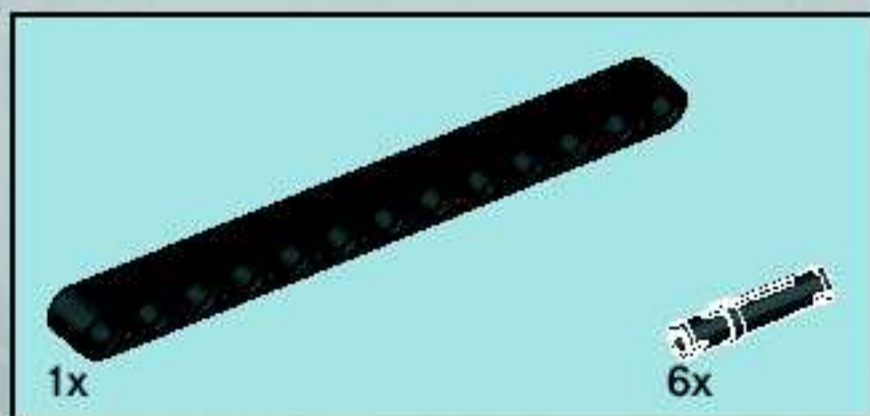


**BROUAKA**

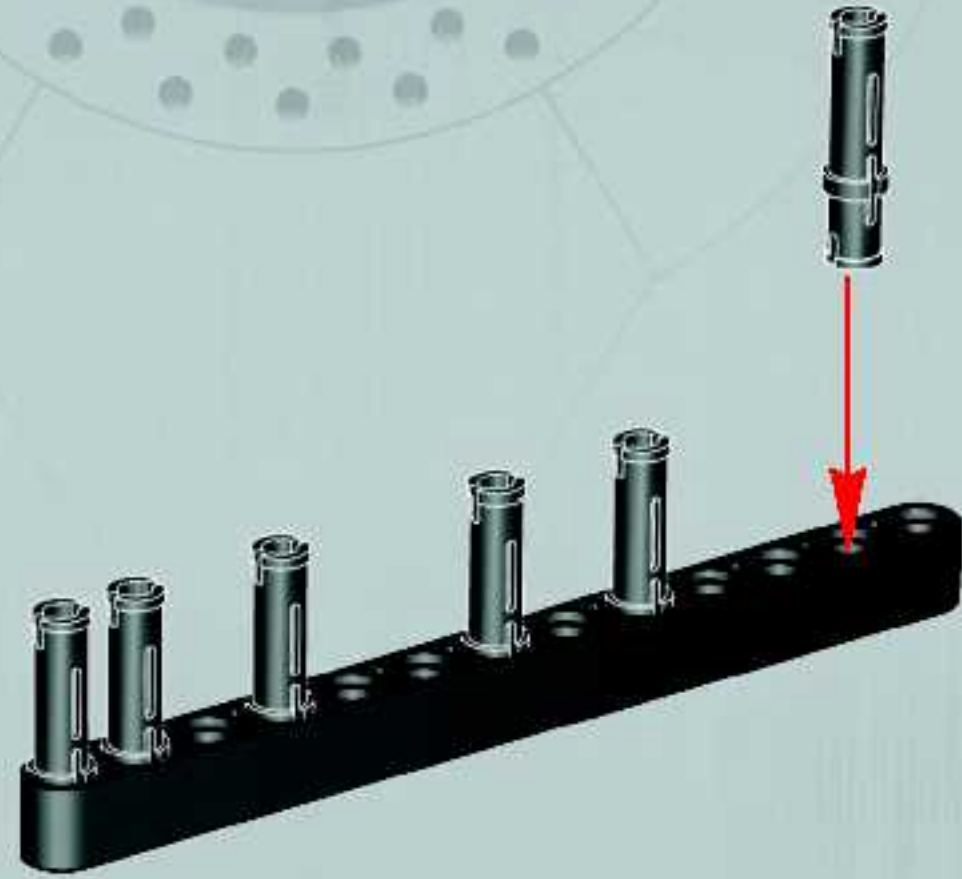
8734



Attention: This step is for the...  
 1  
 Add the...  
 Attention: This step is for the...  
 1  
 Add the...

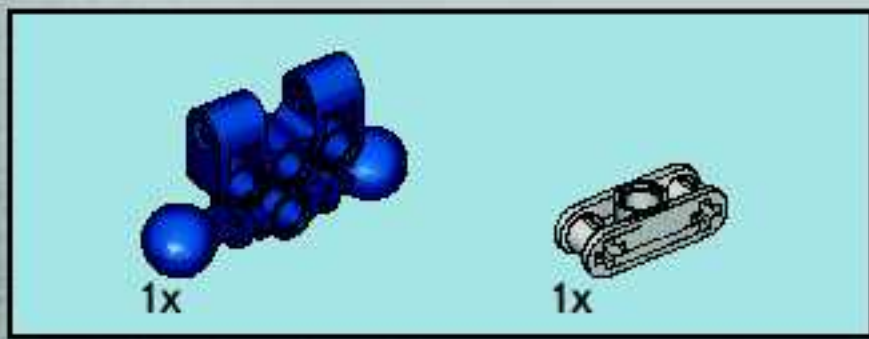
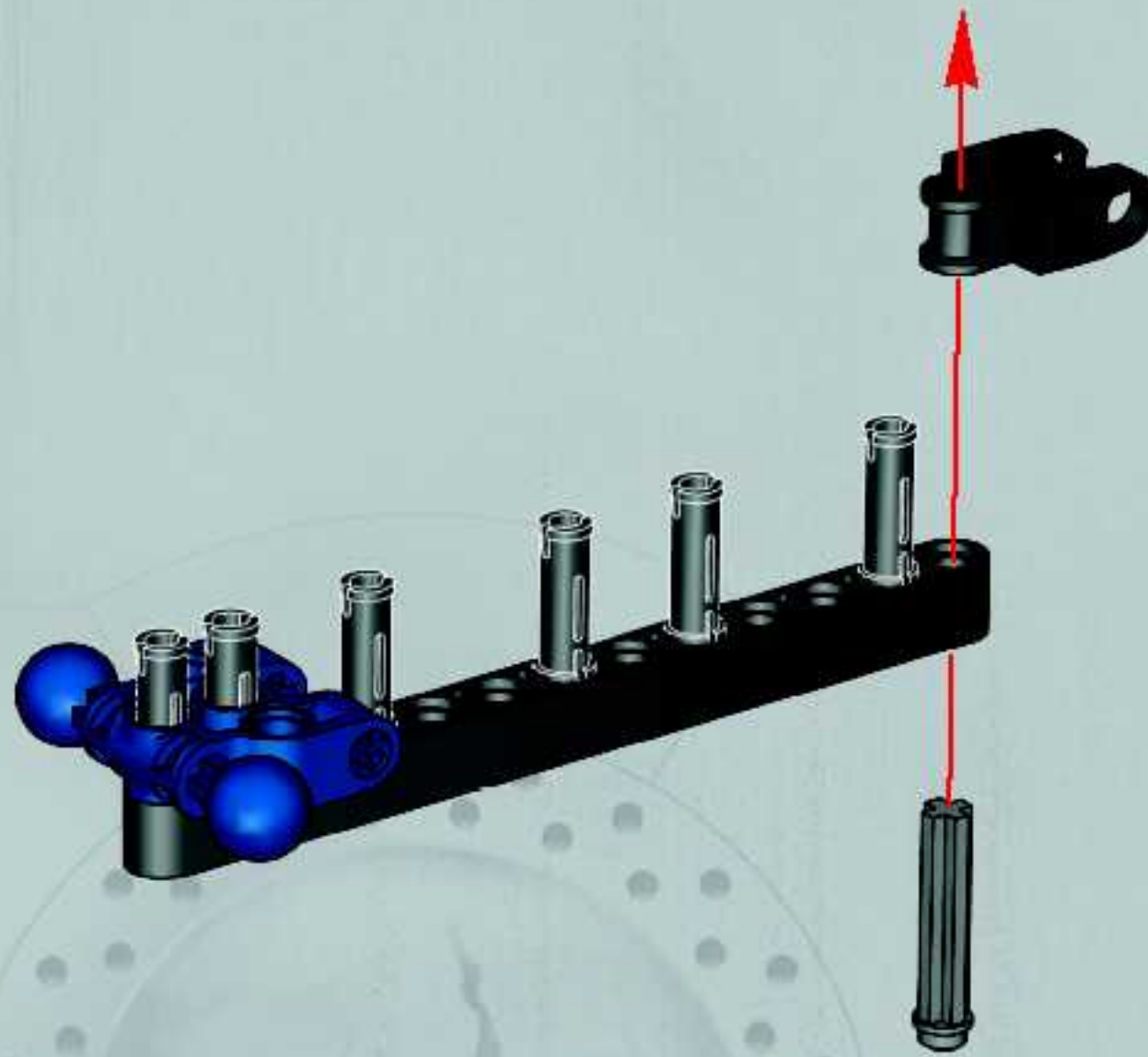


1

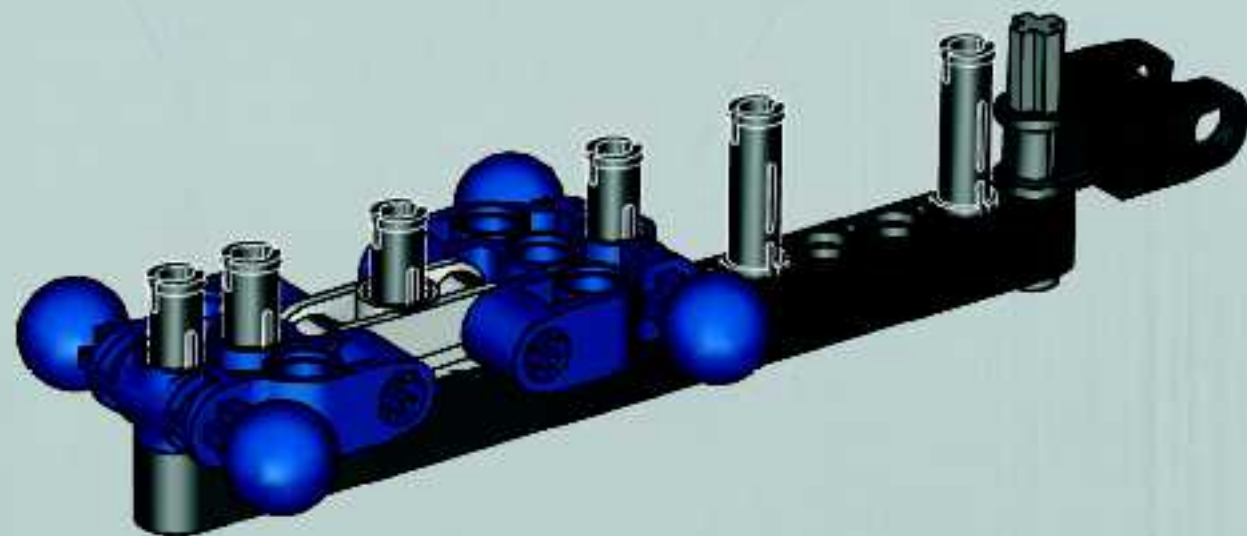


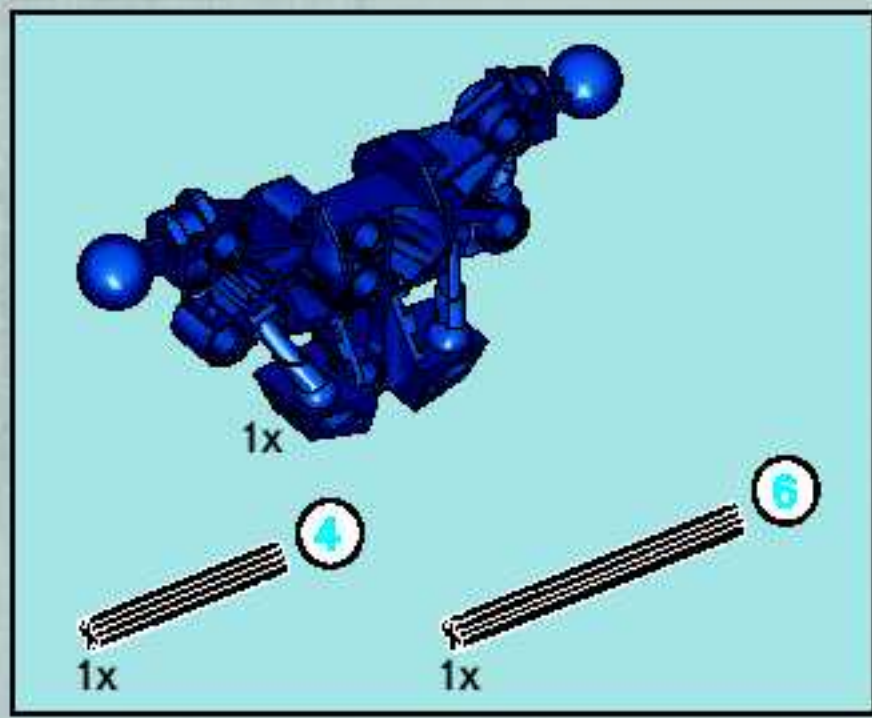


2

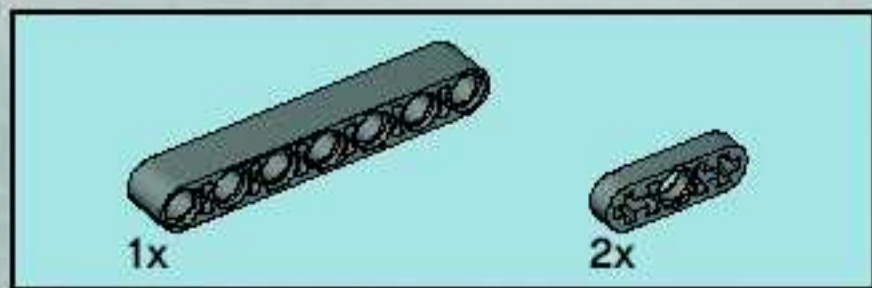
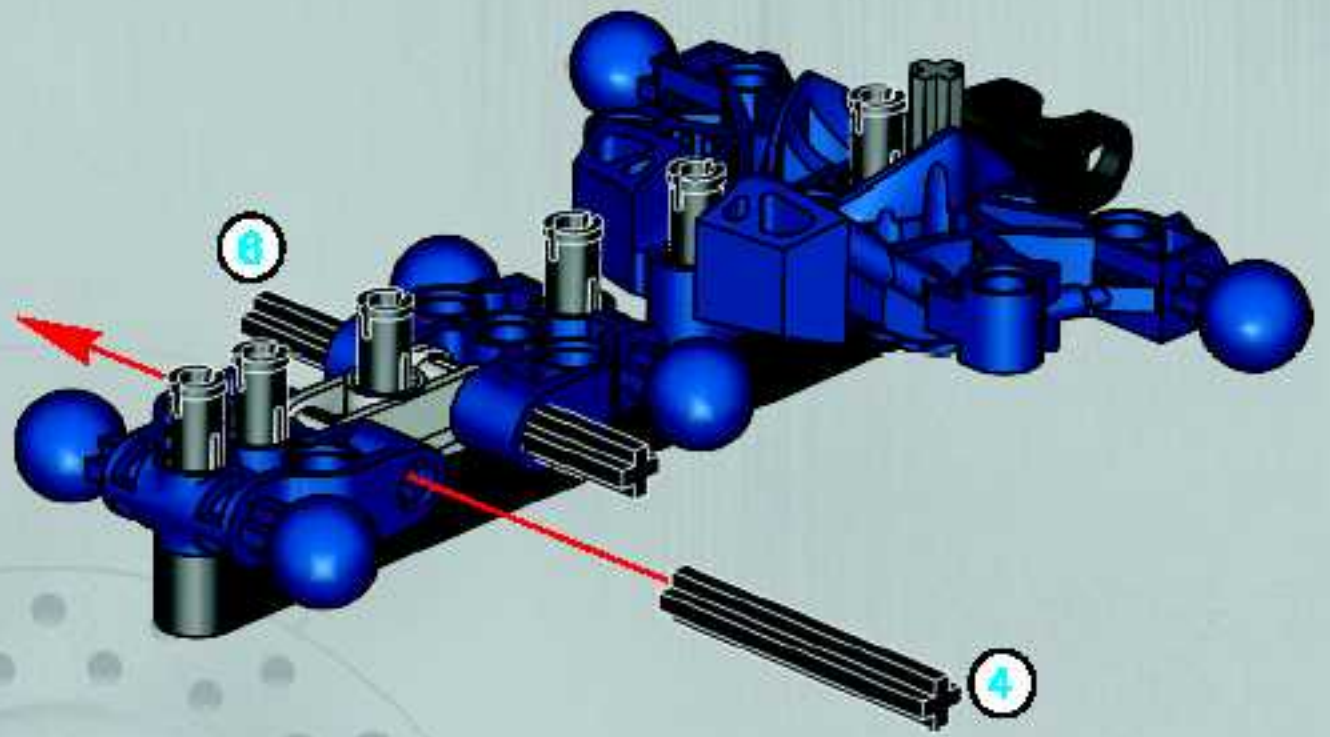


3

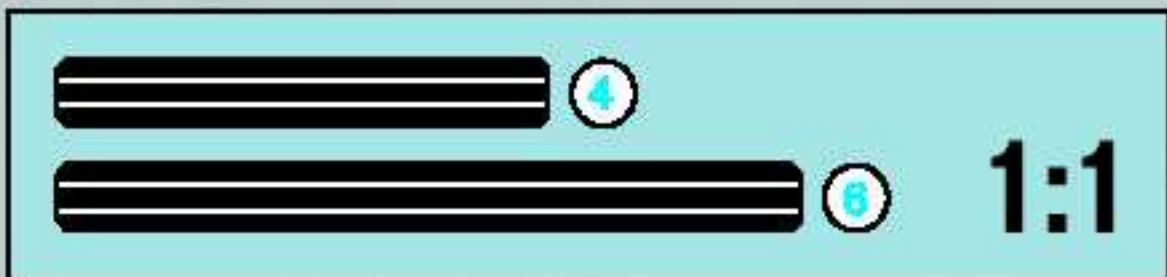
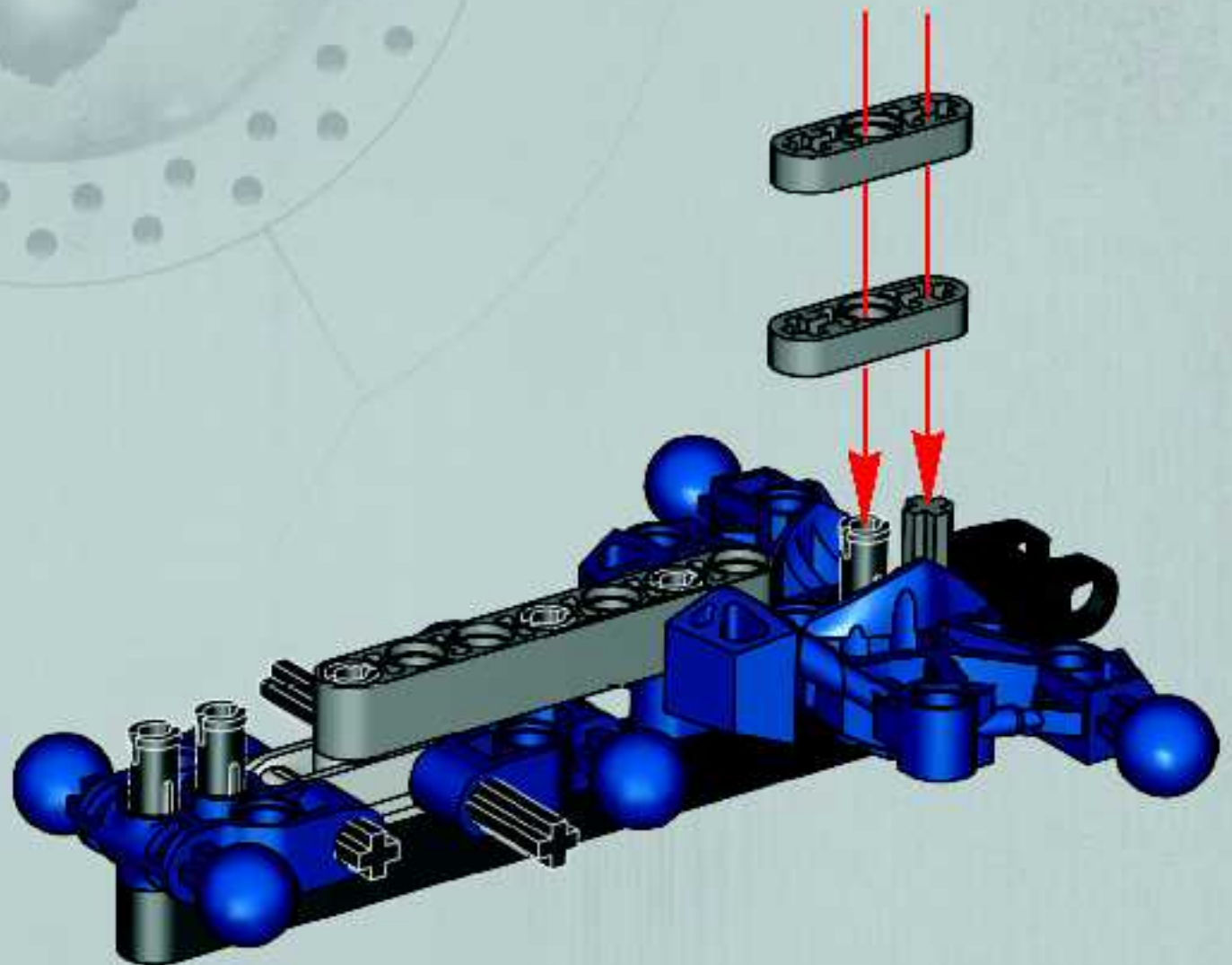


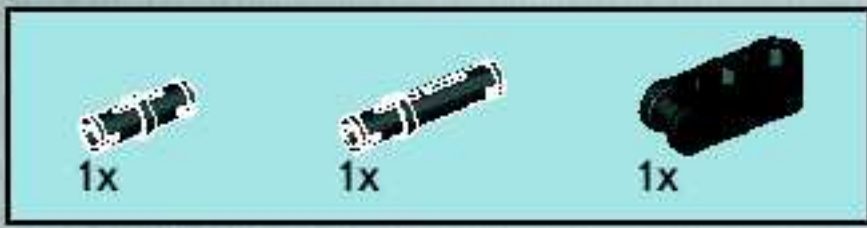


4

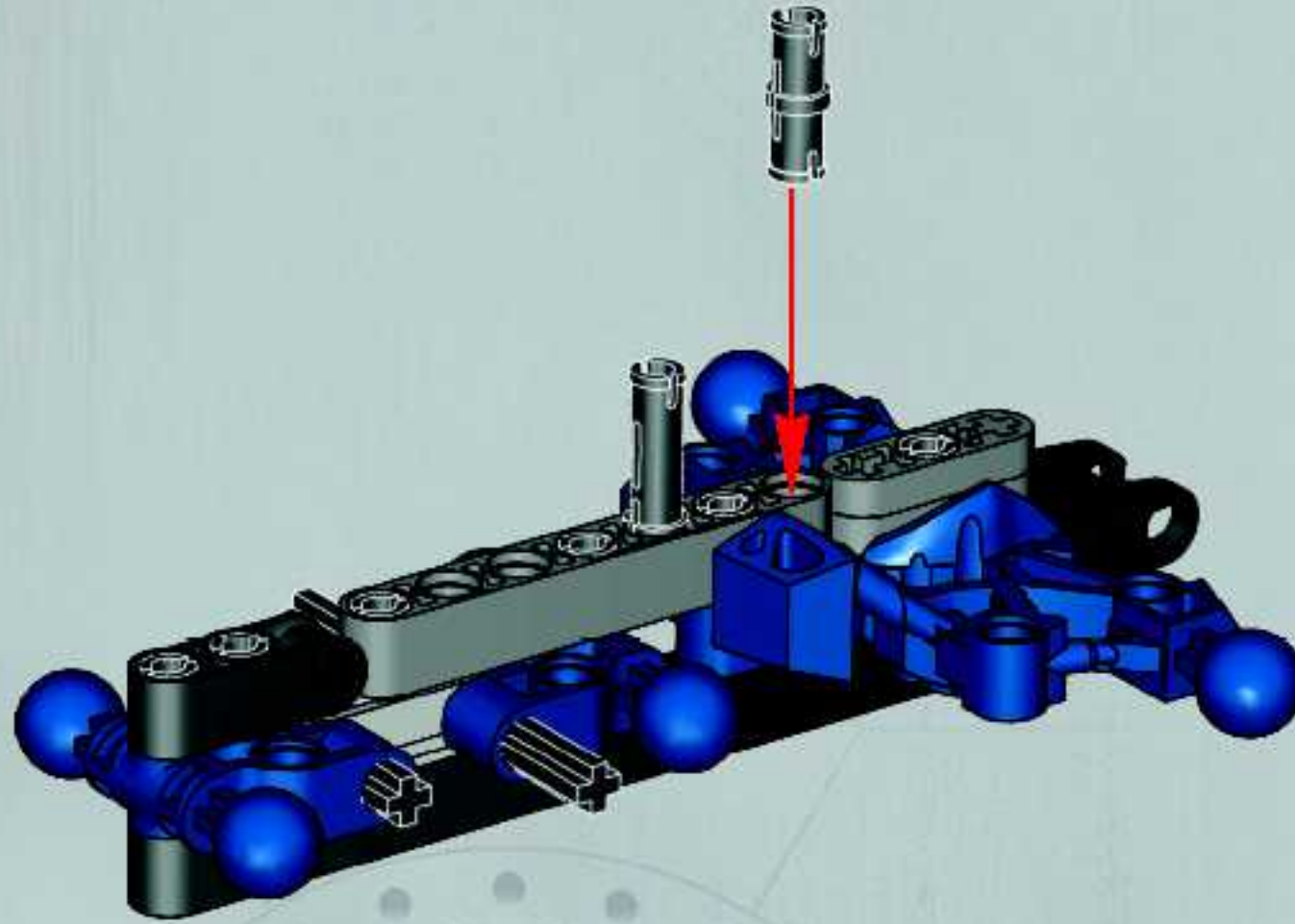


5

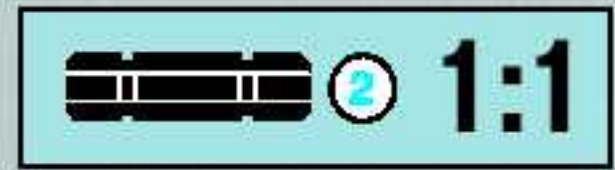
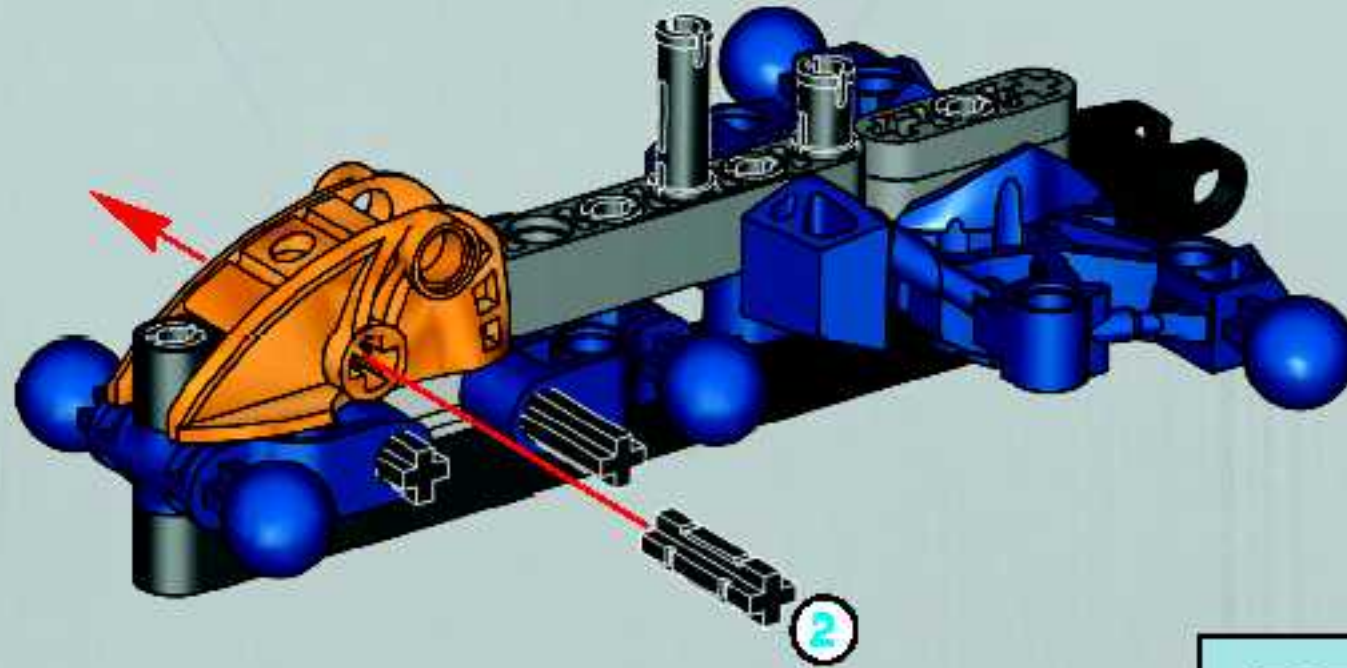


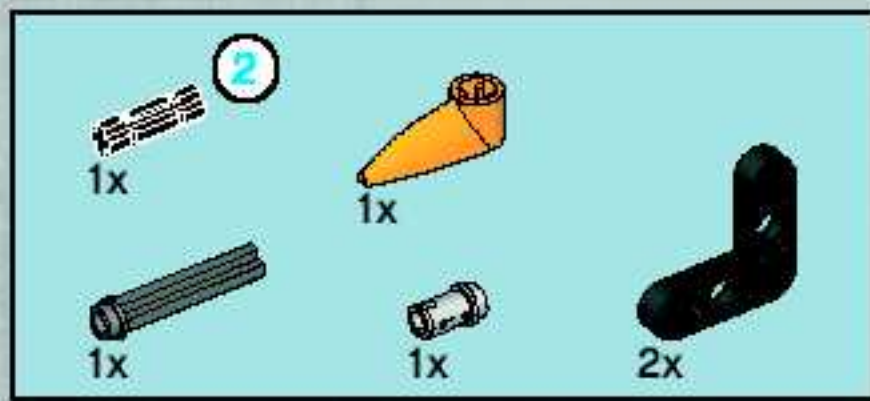


6

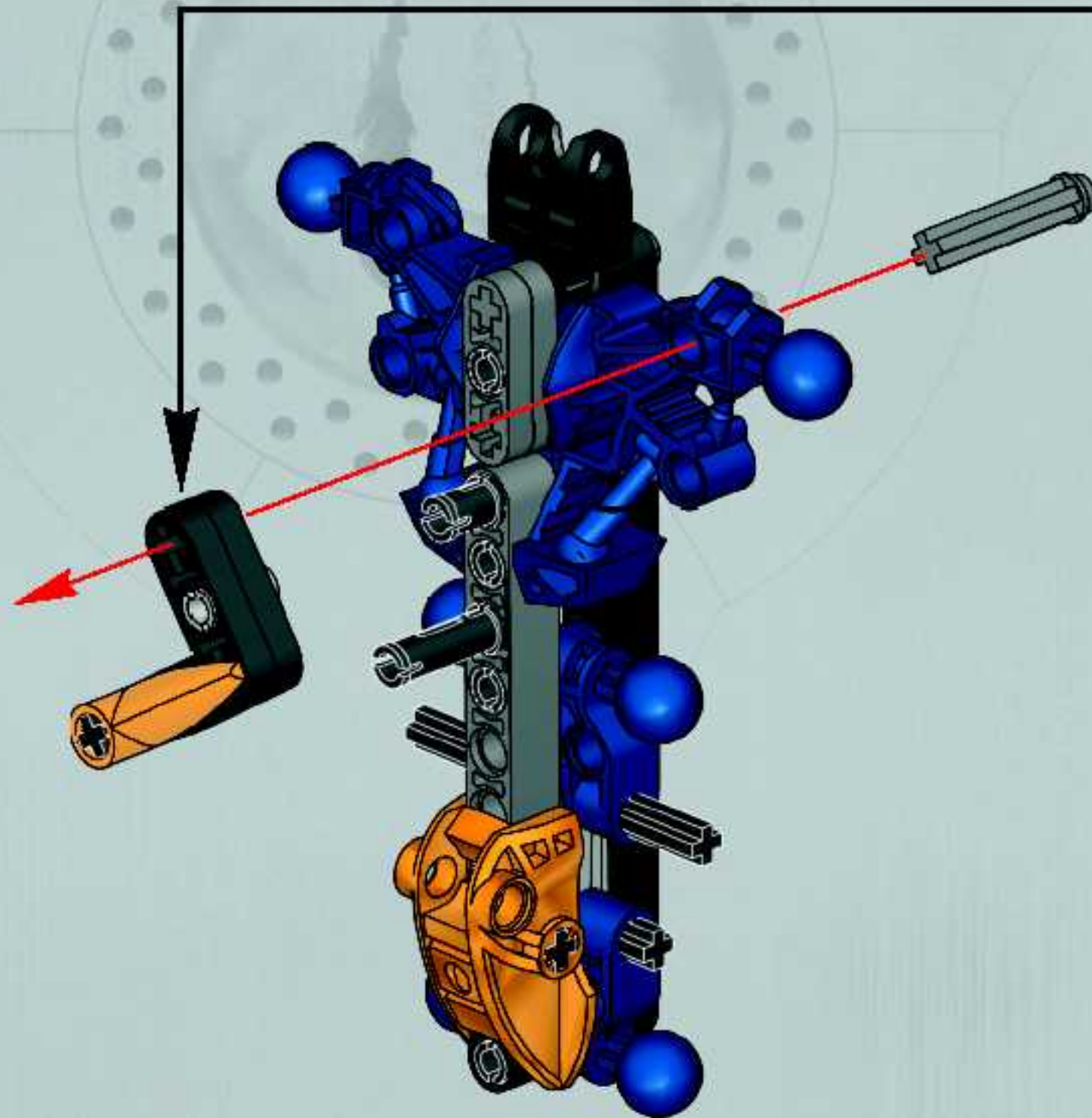
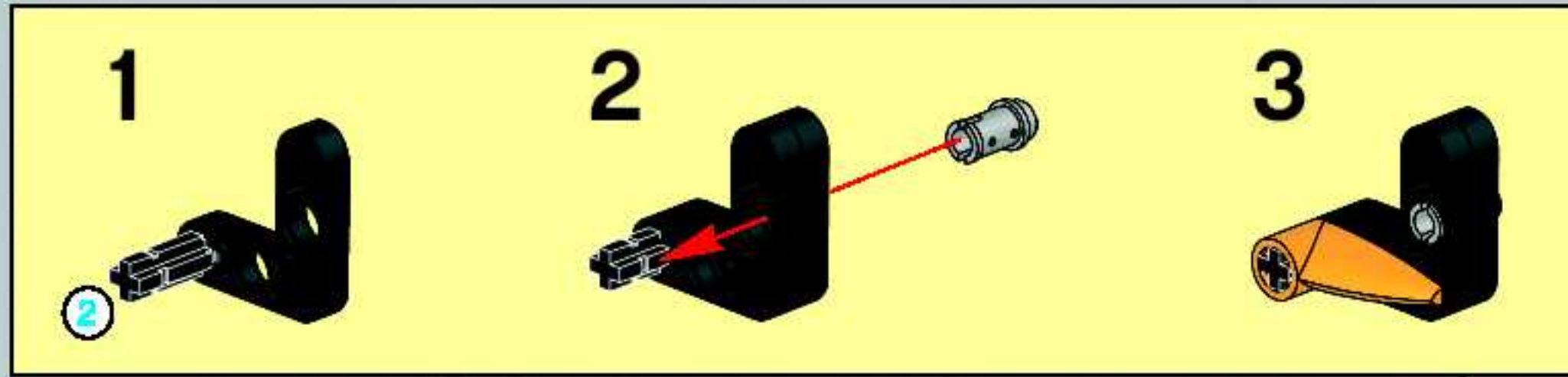


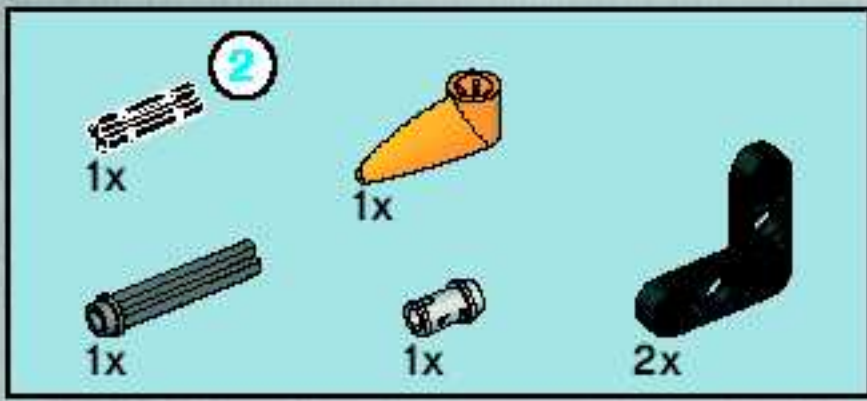
7



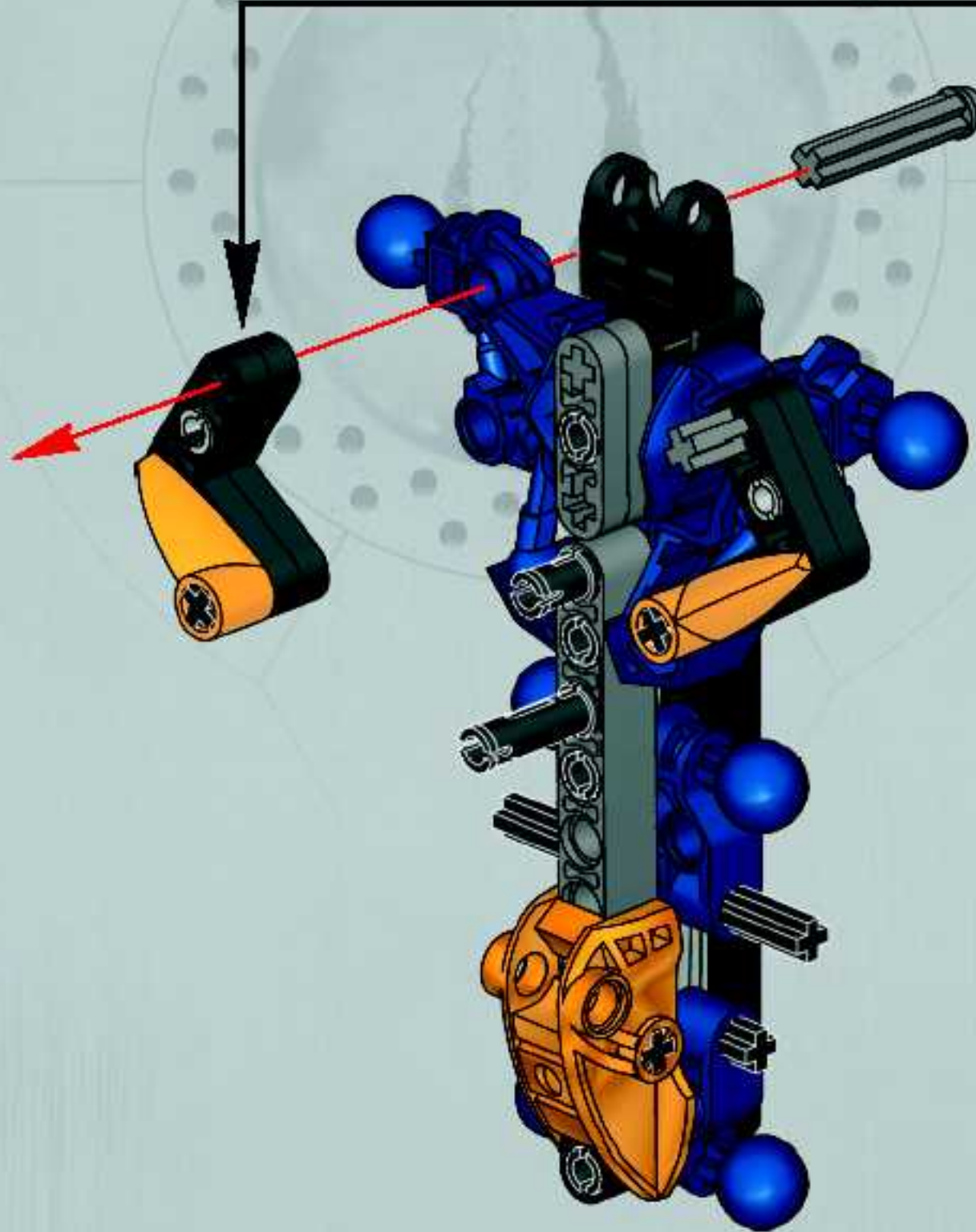
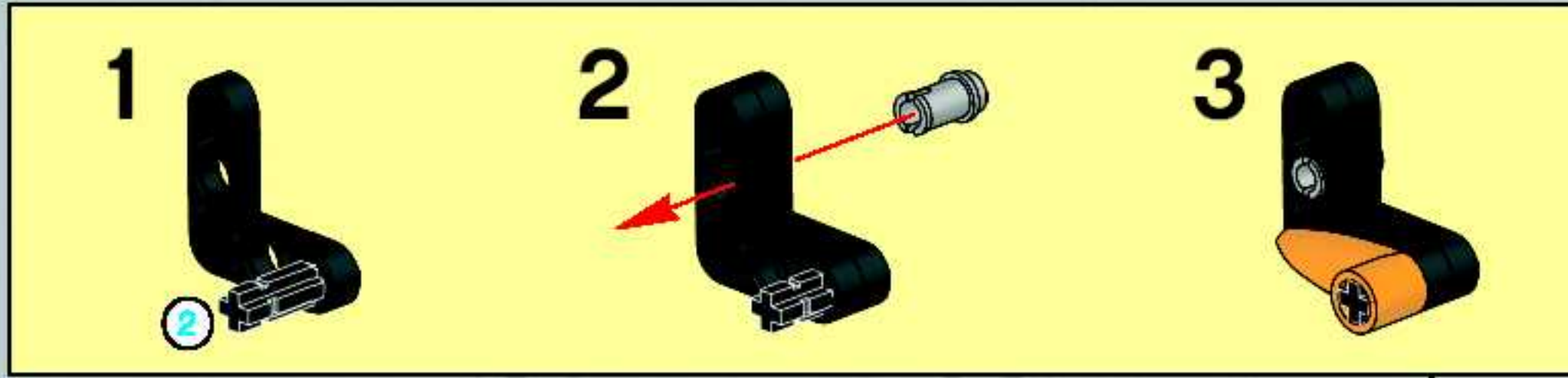


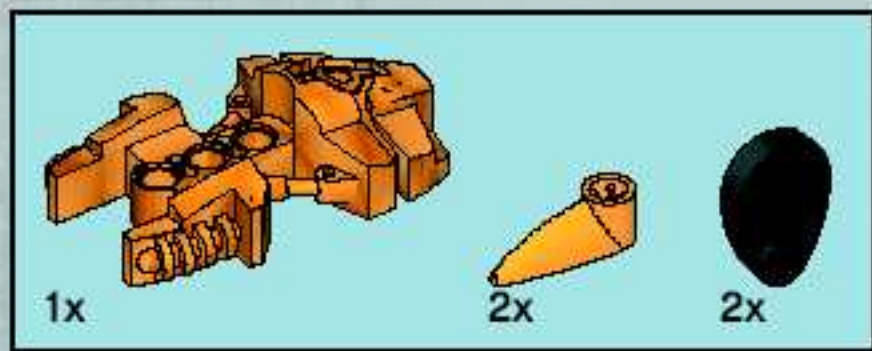
8



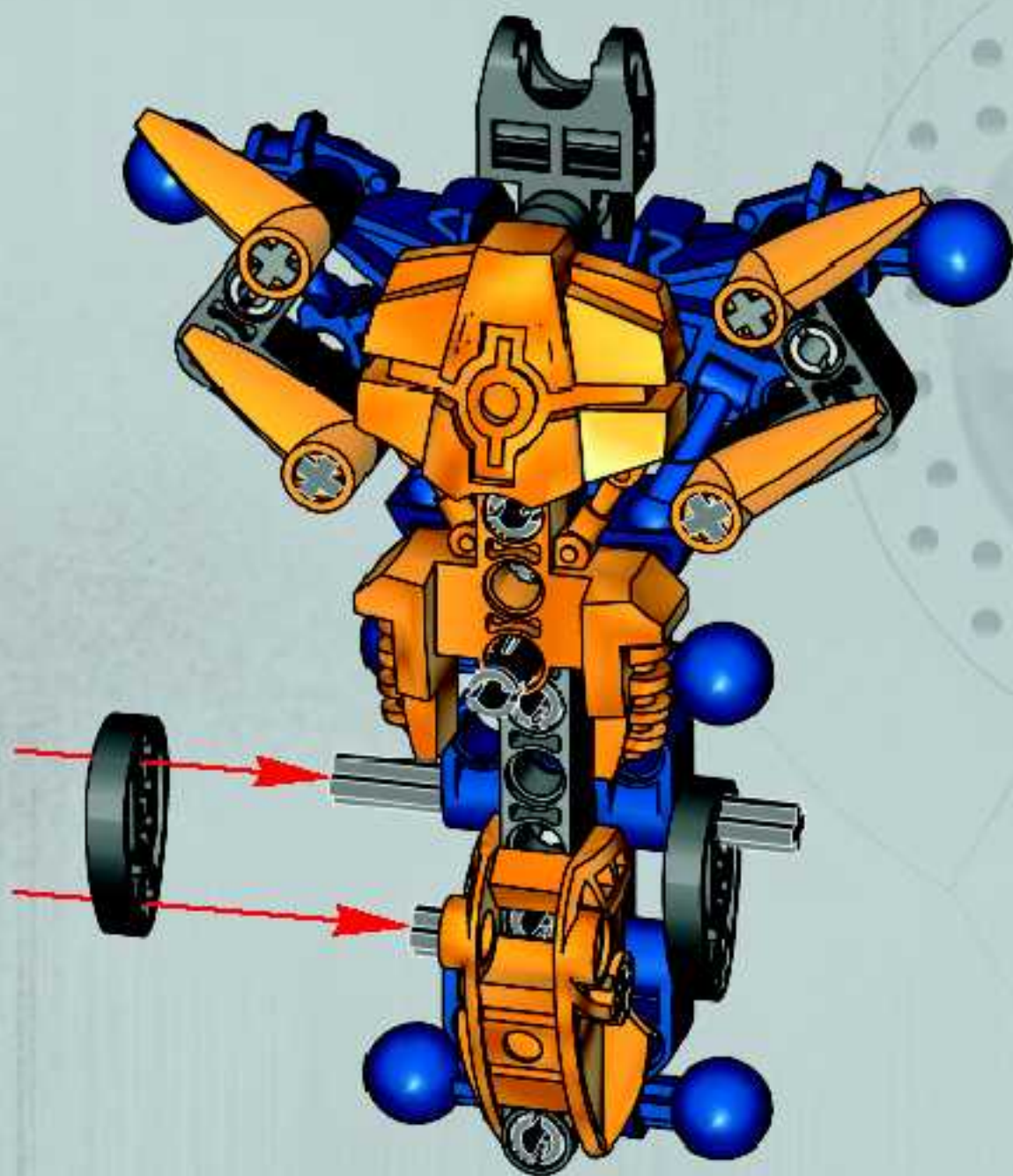


9

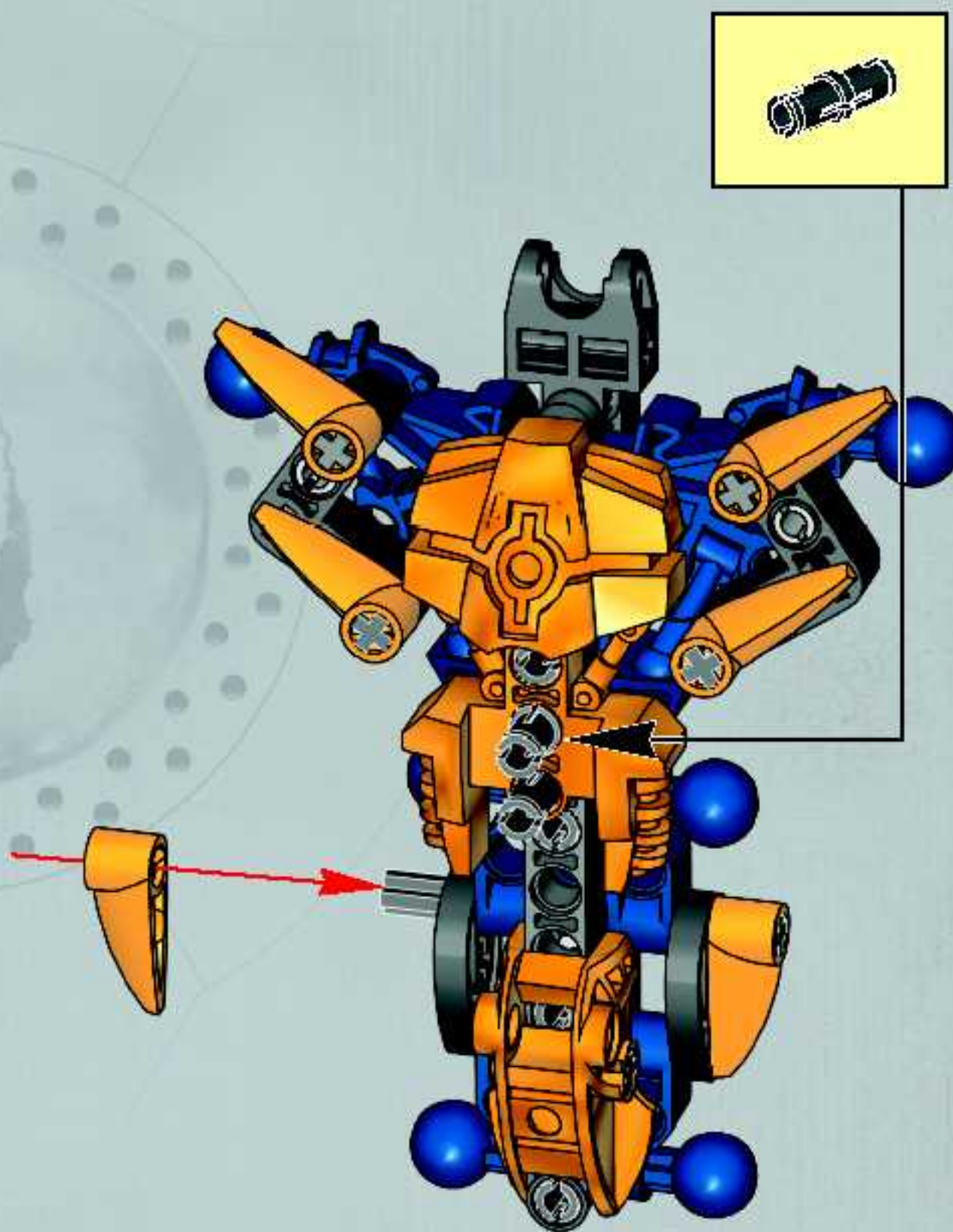




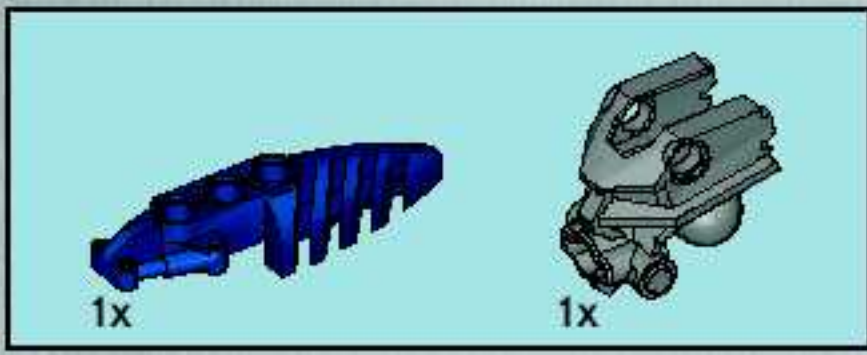
10



11





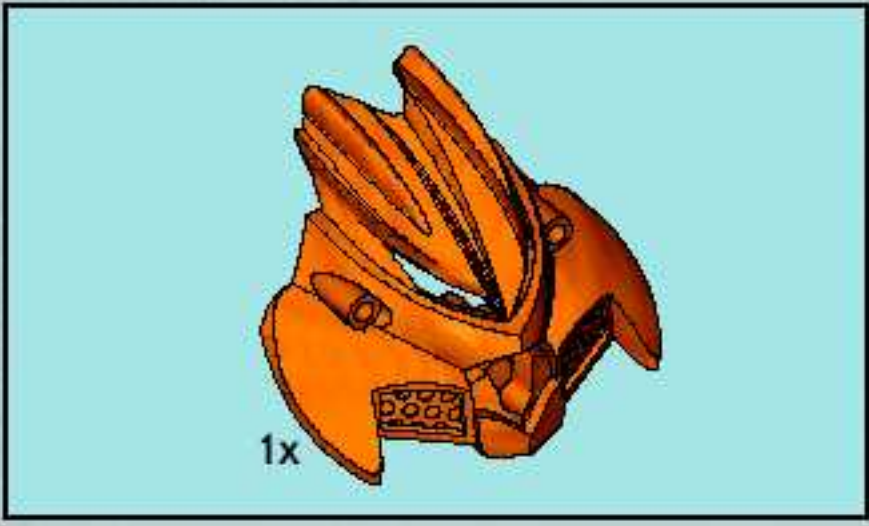


12

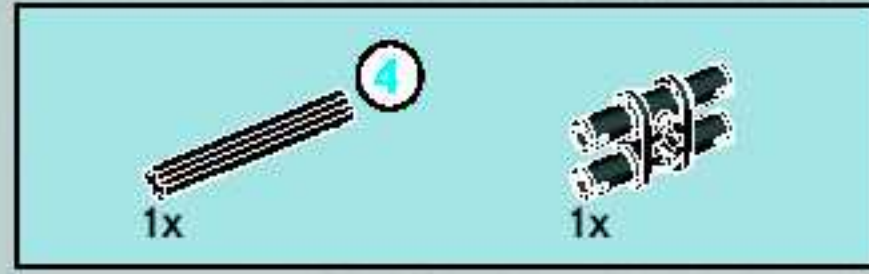


13

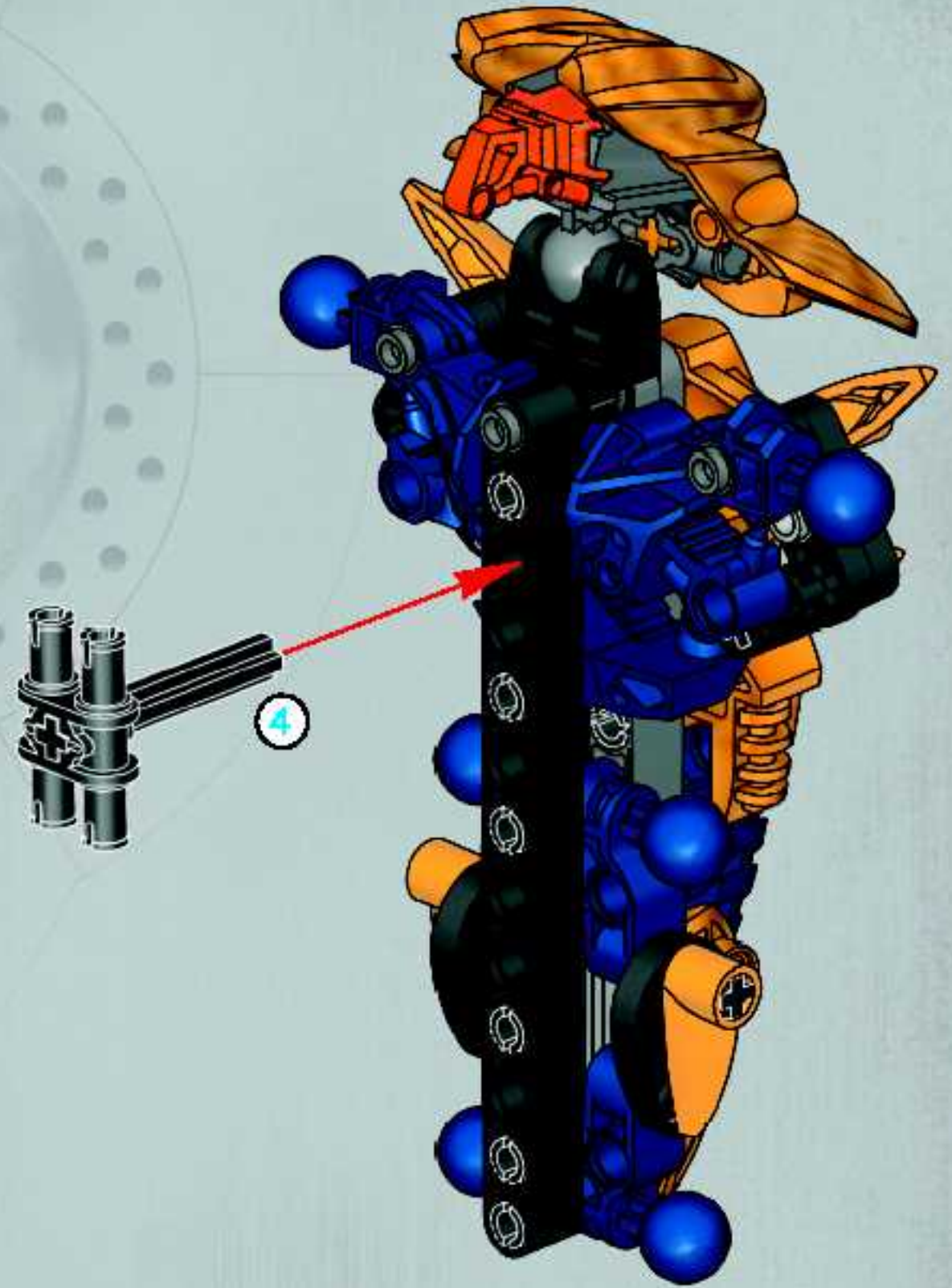




14

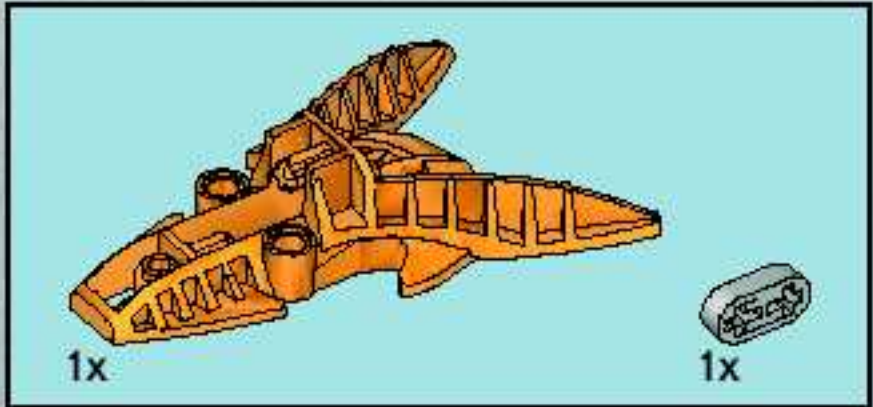
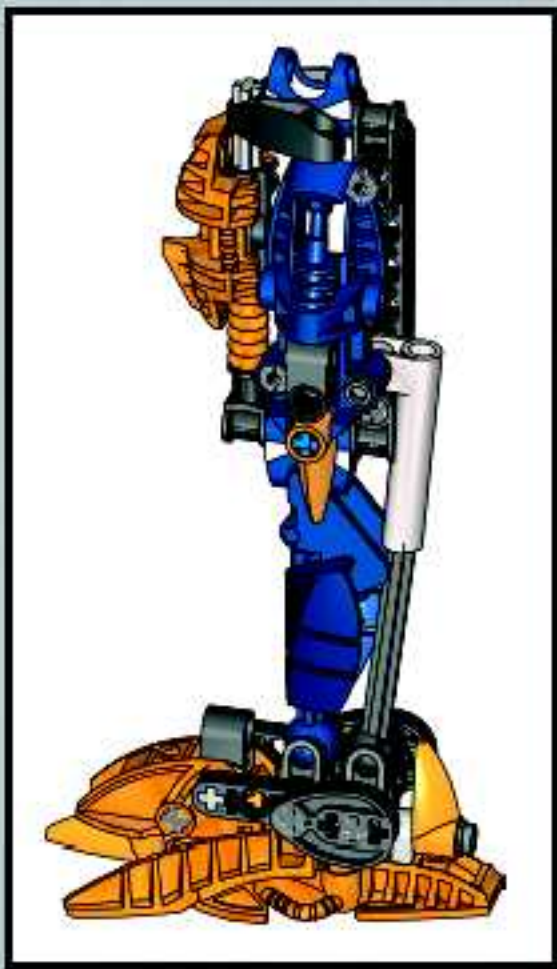


15



**2**  
 ATTENTION: To avoid danger of suffocation, keep this bag away from babies & children!

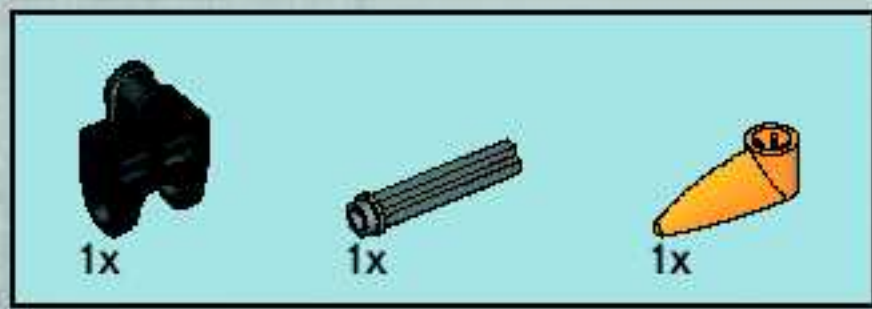
**2**  
 ATTENTION: To avoid danger of suffocation, keep this bag away from babies & children!



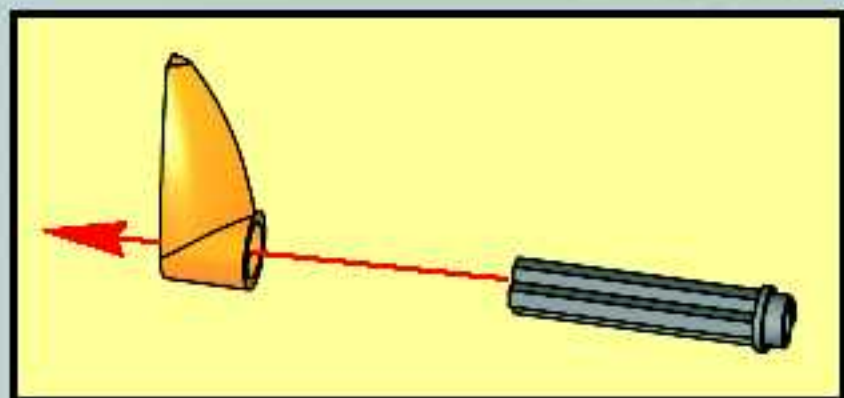
**1**

**2**

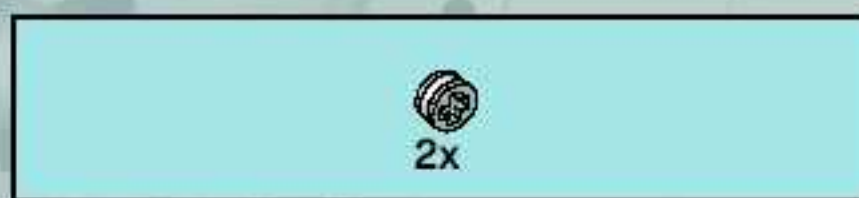
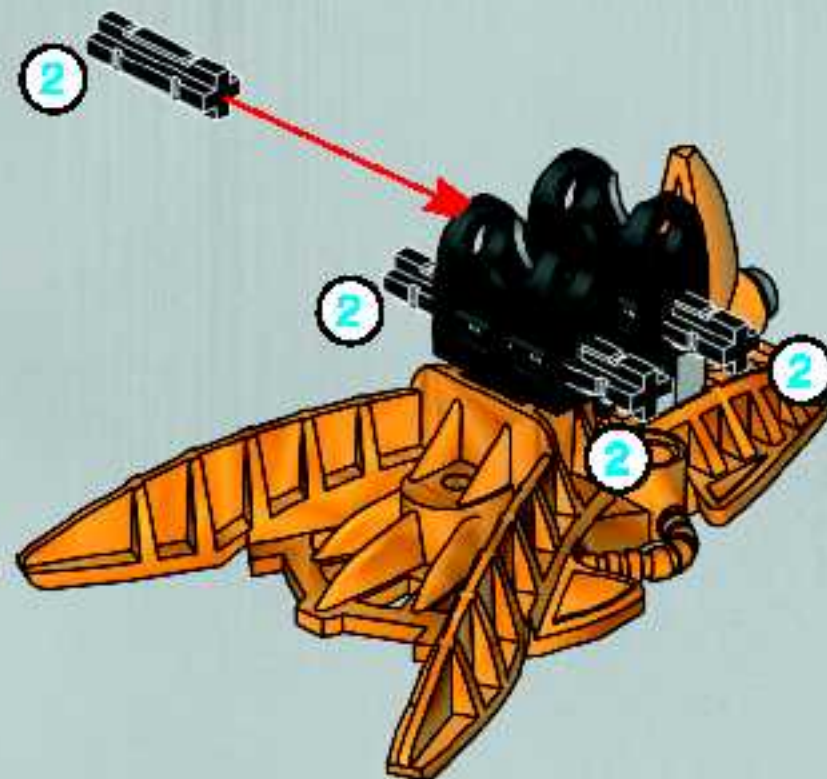




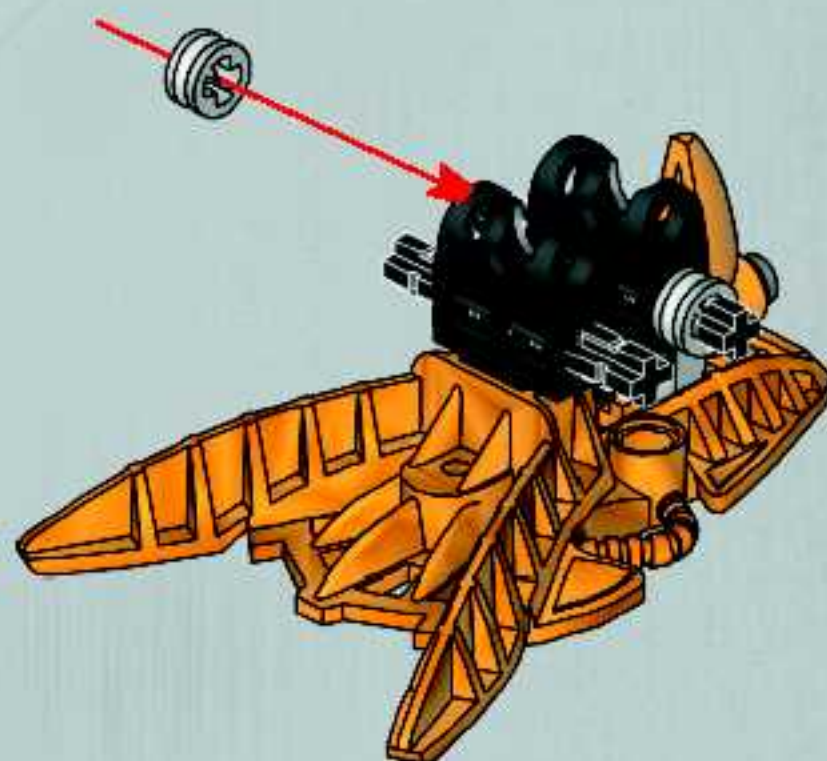
3

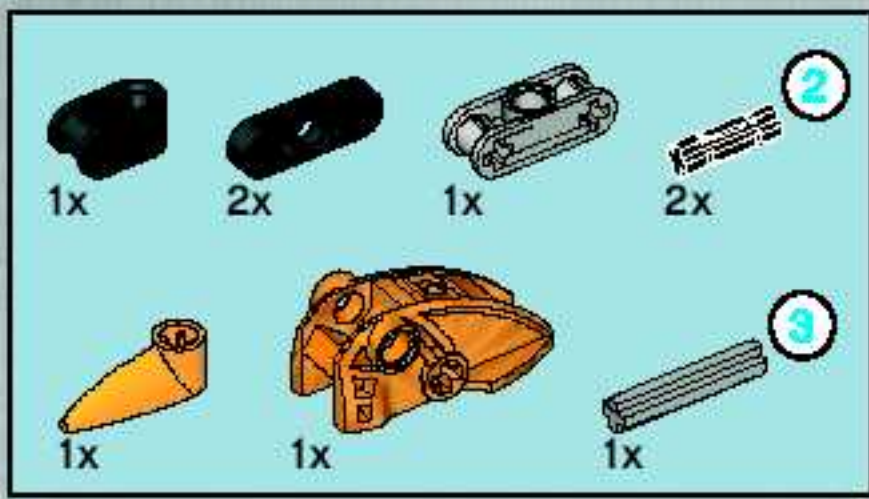


4

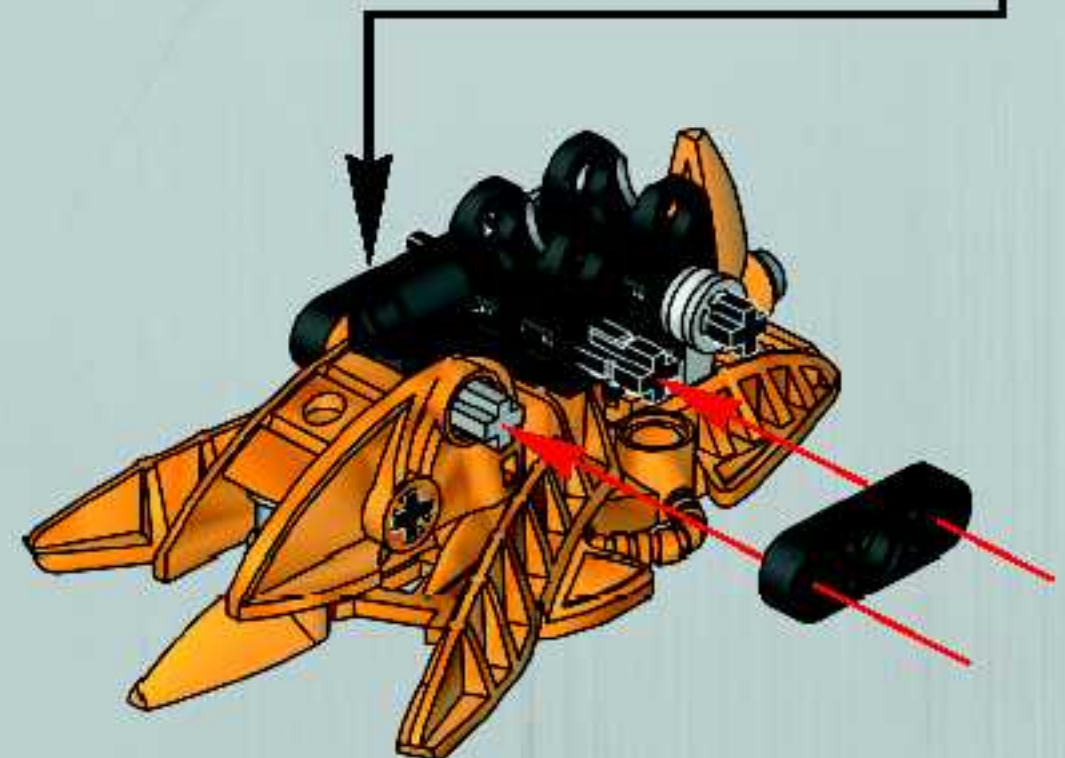
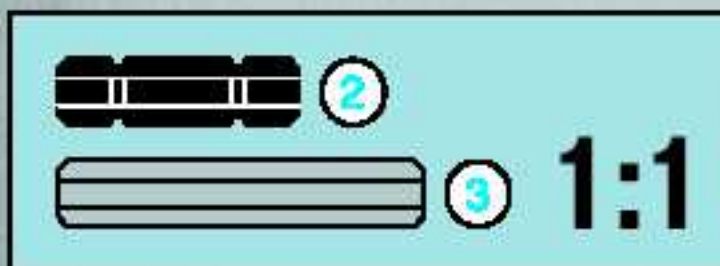
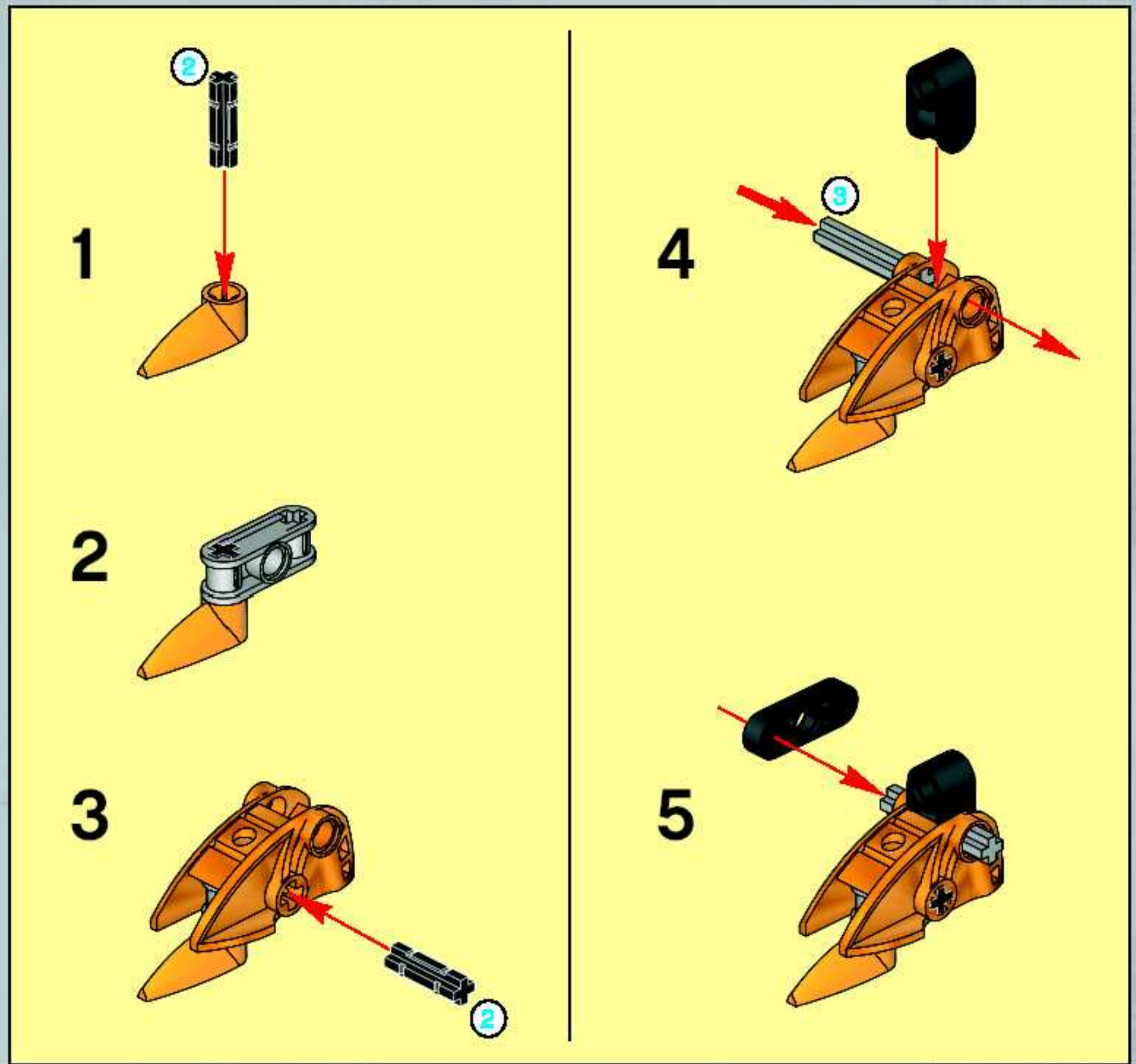


5



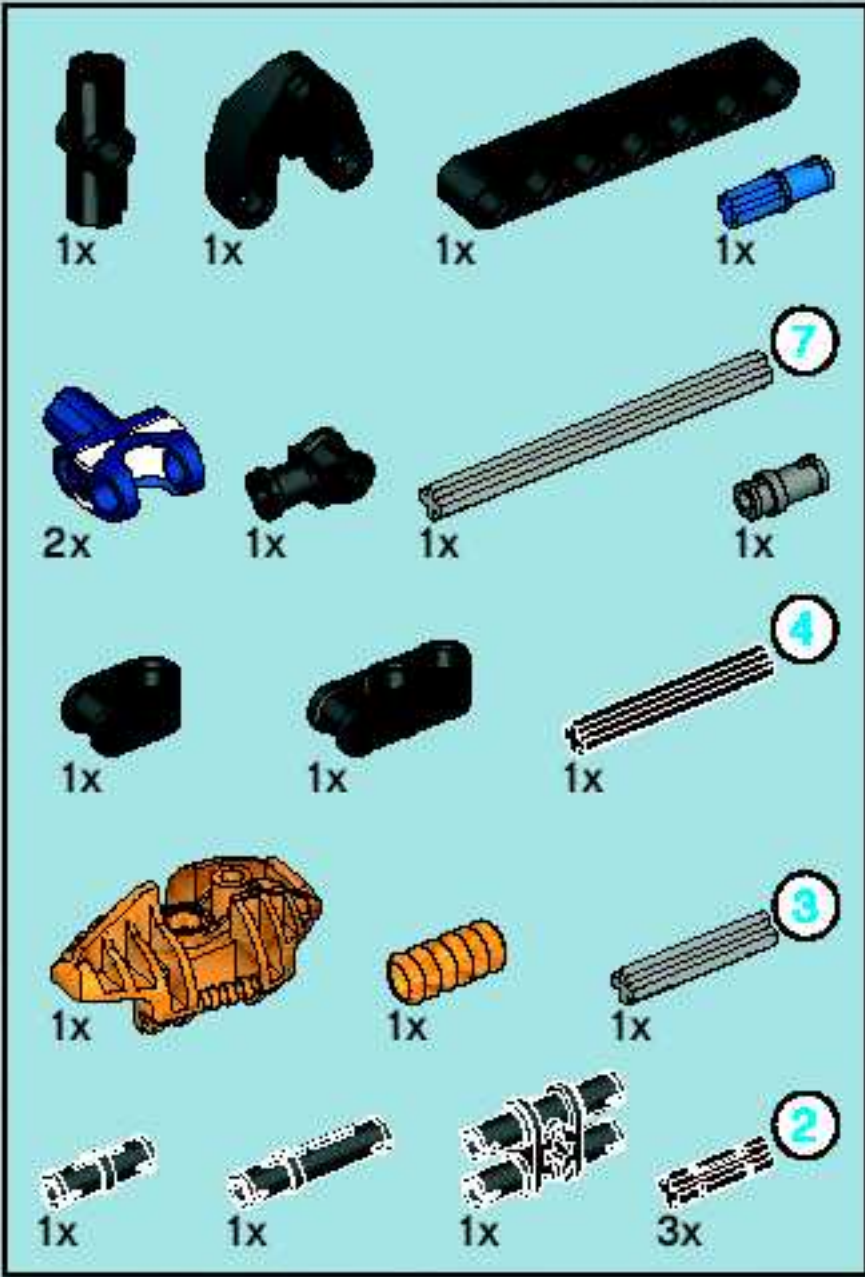
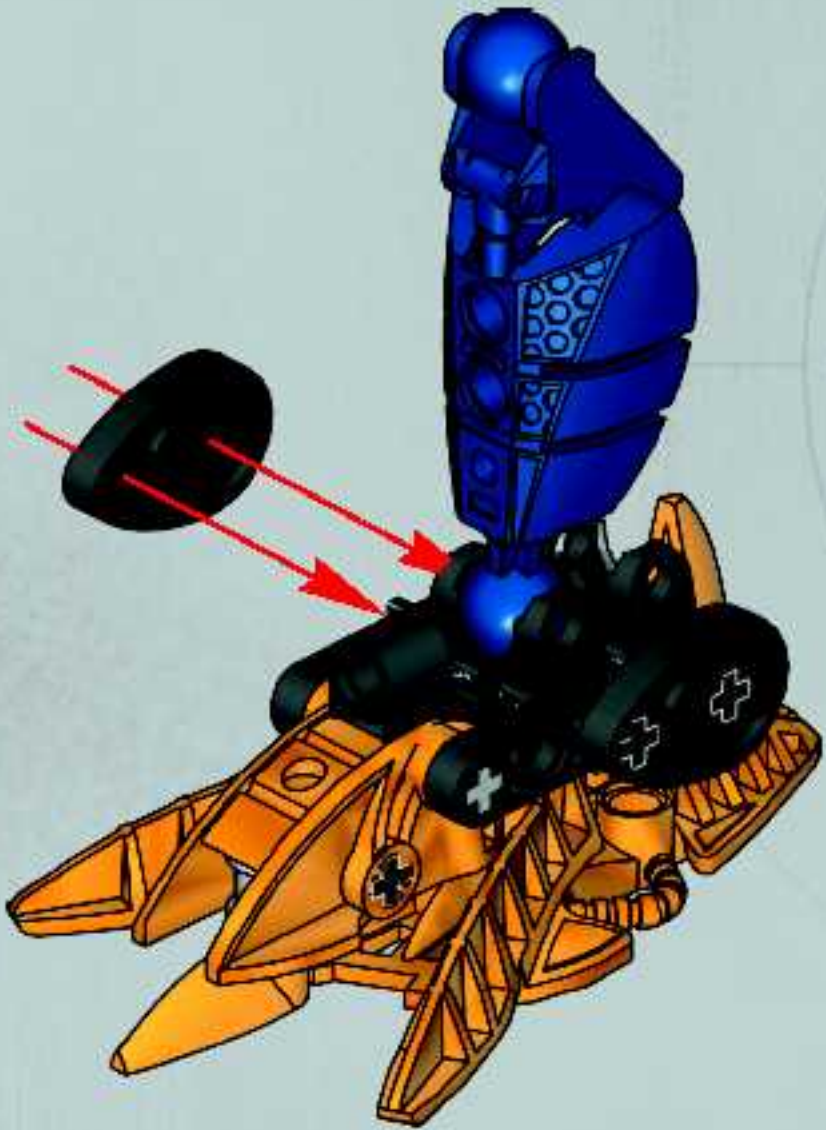


6



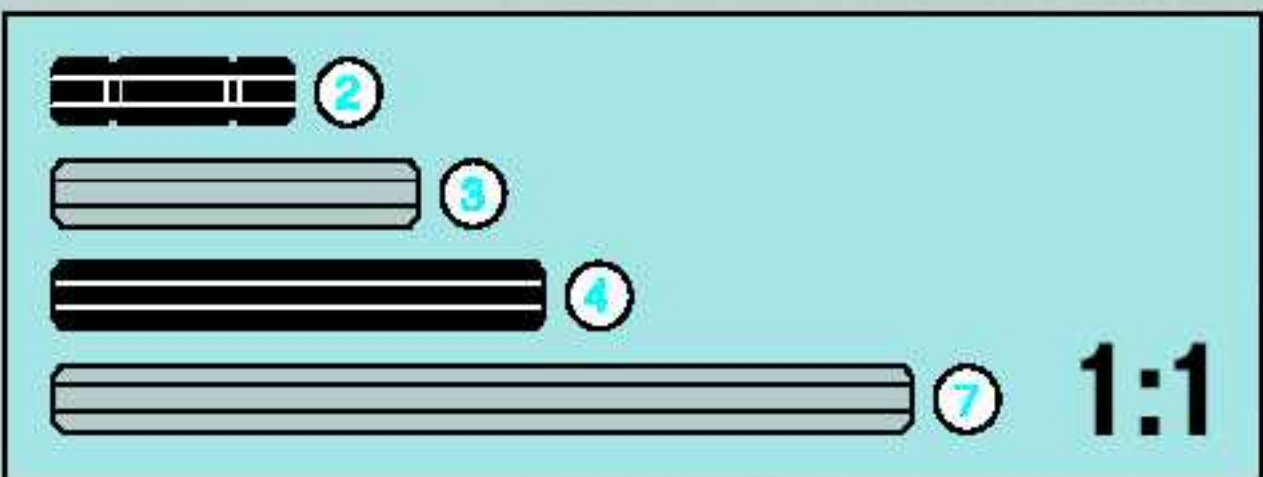
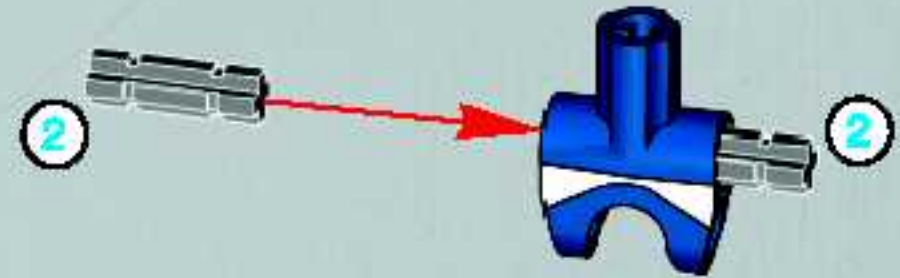


7



8

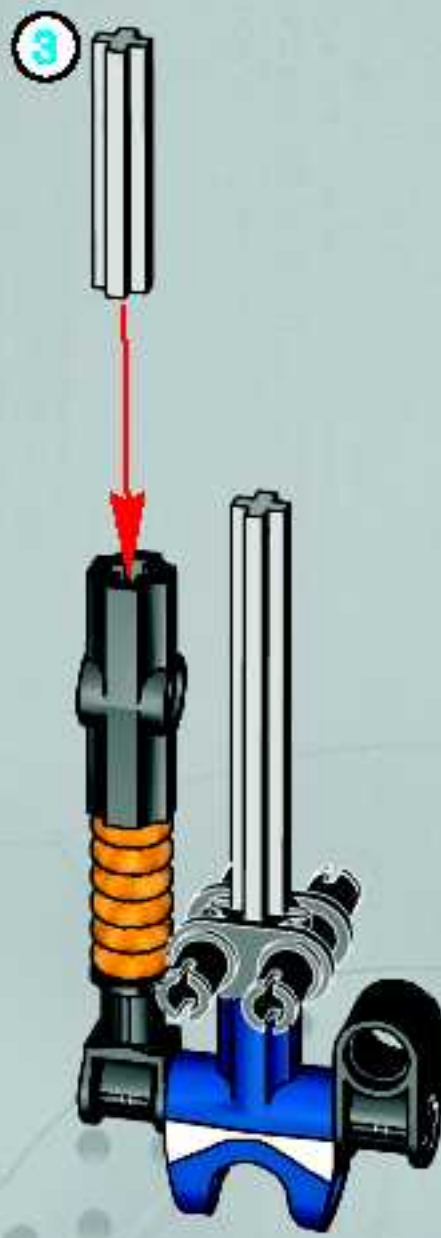
1



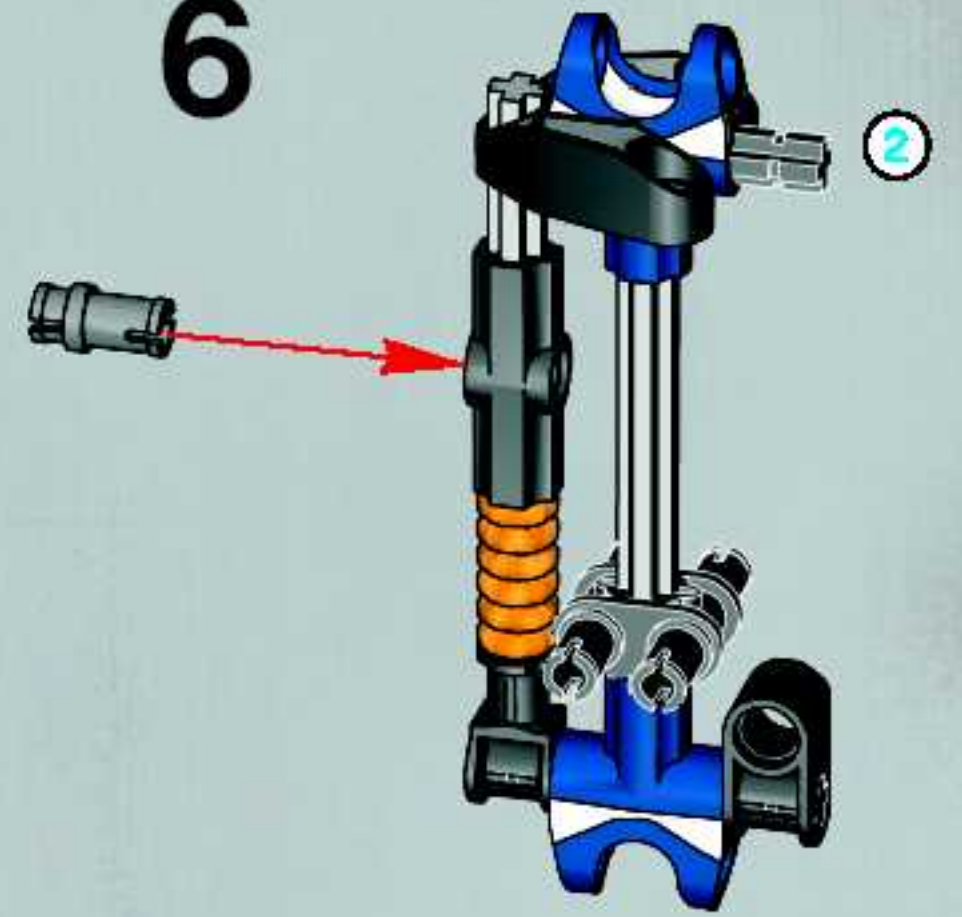
2



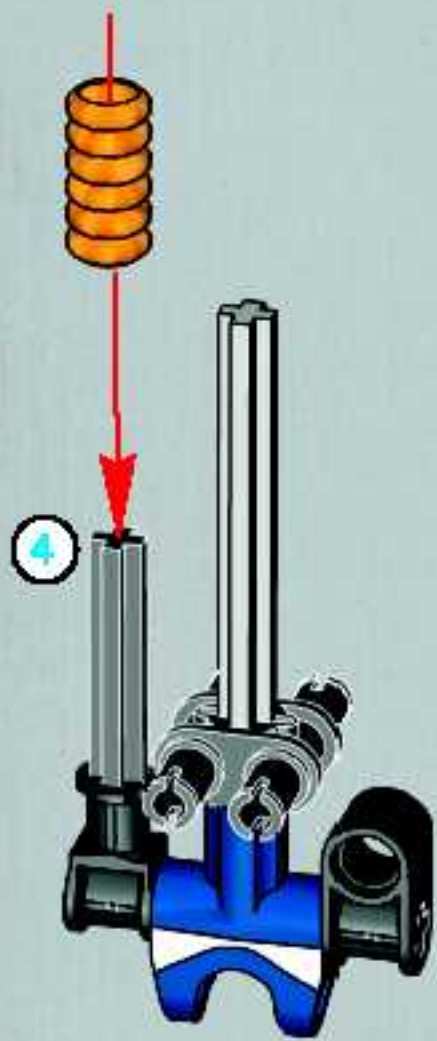
4



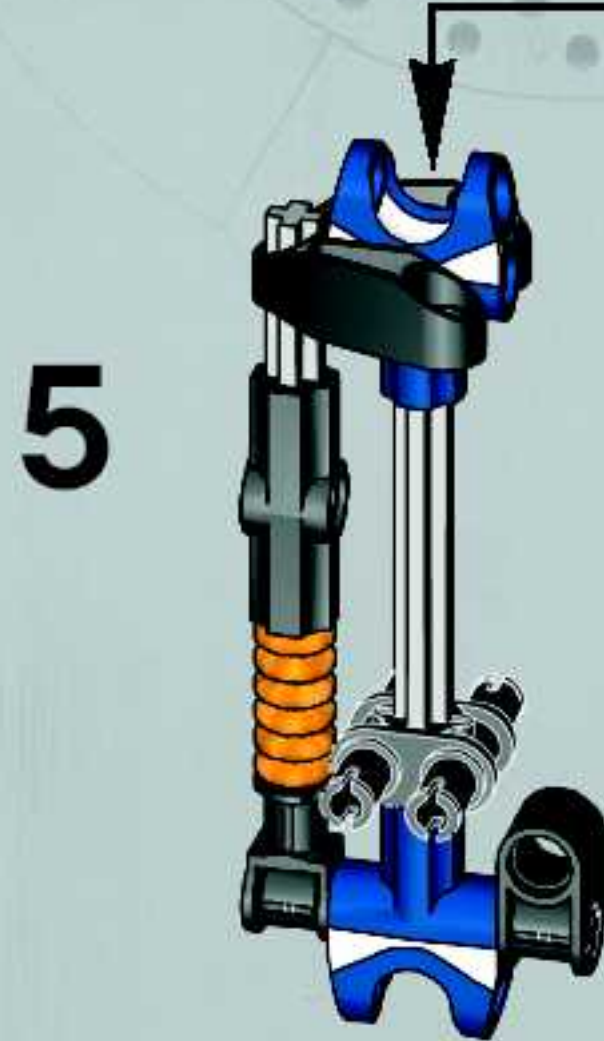
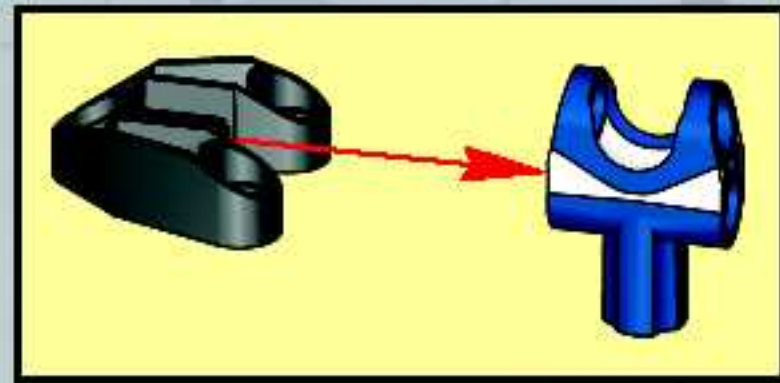
6



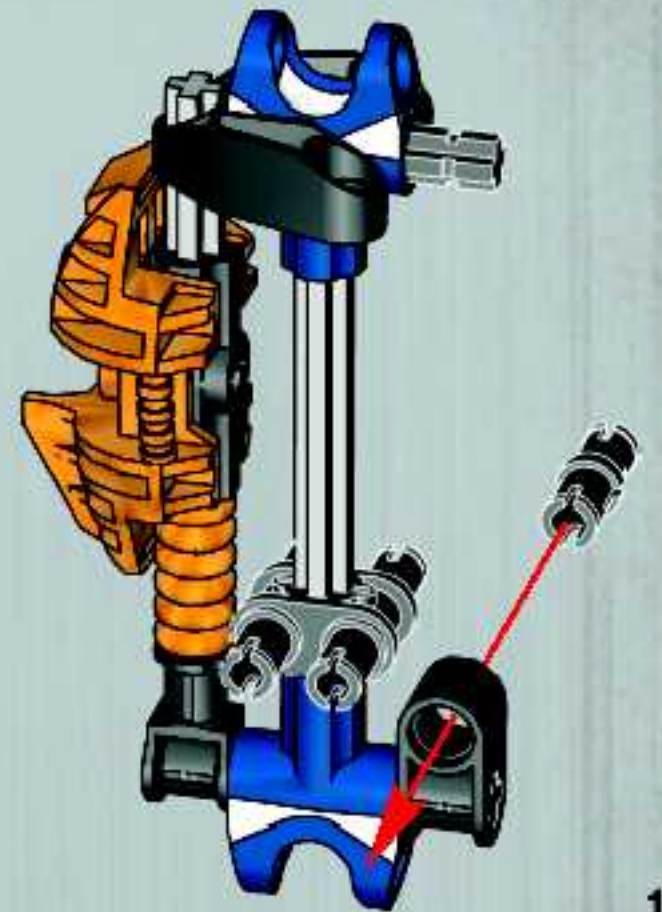
3

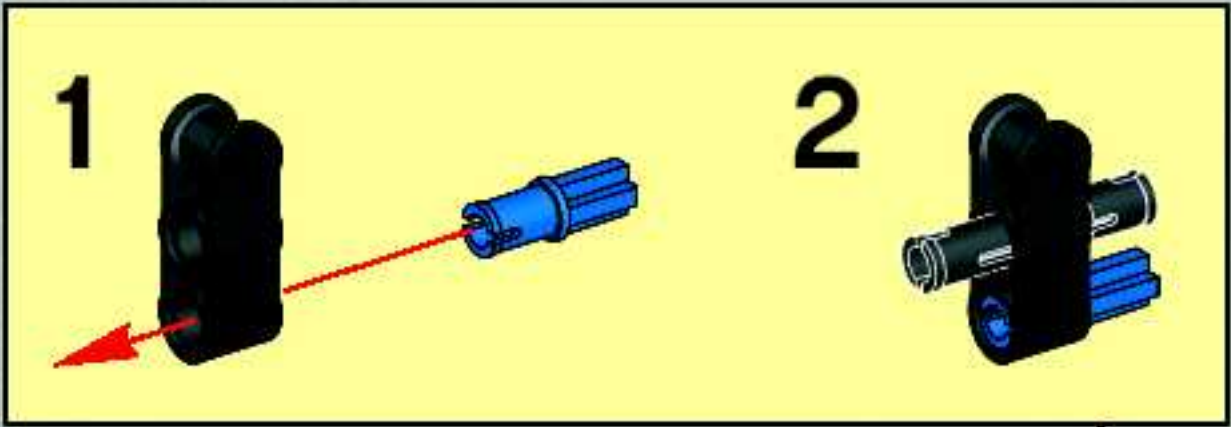


5

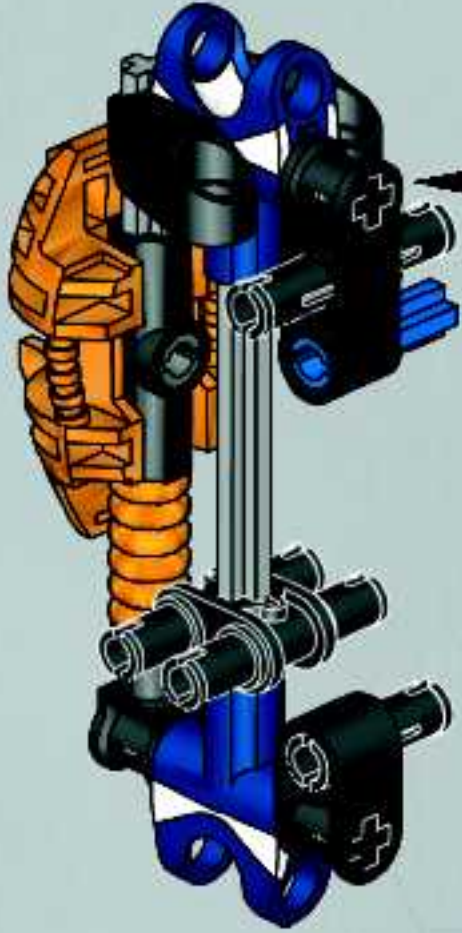


7

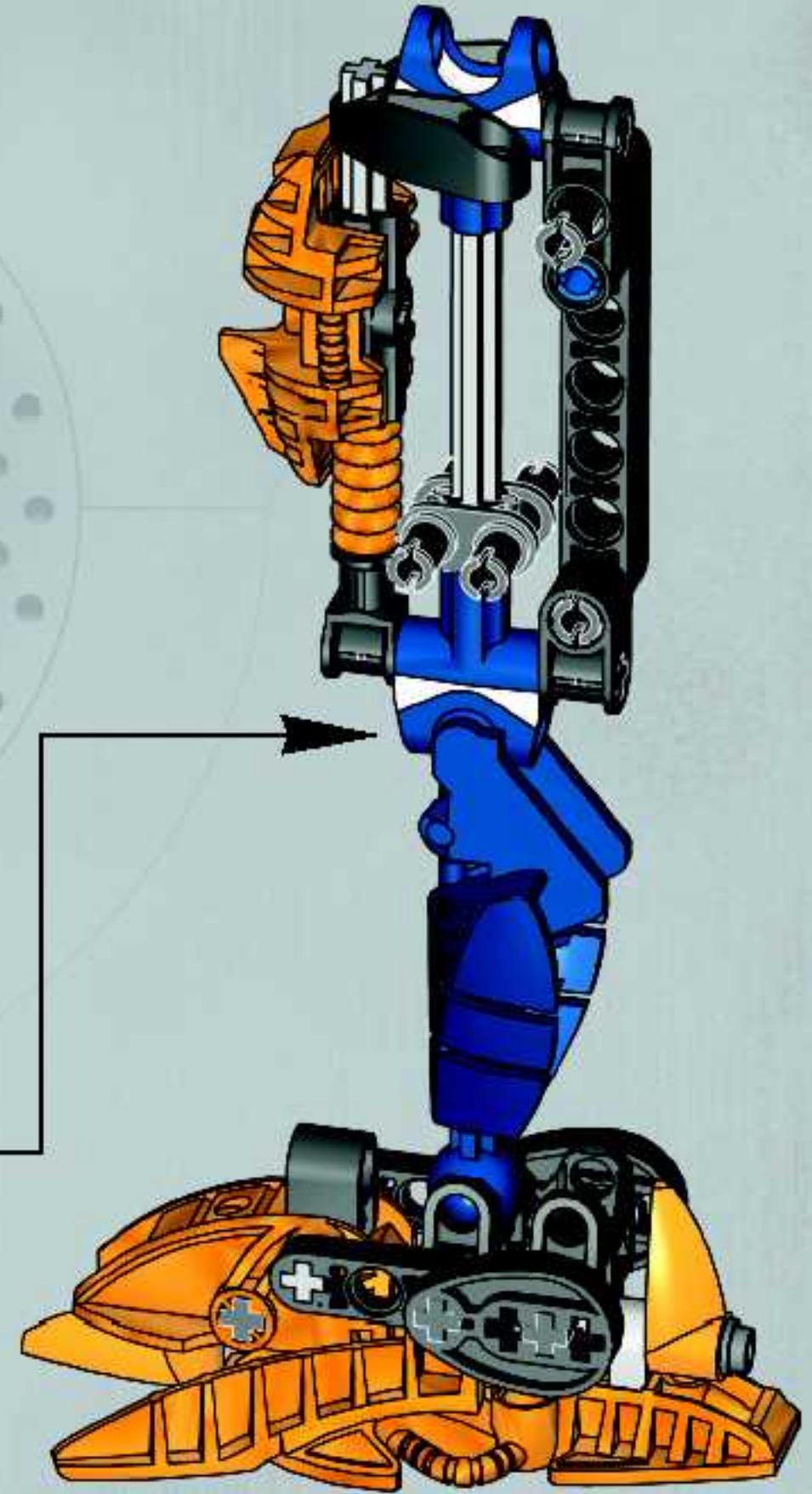
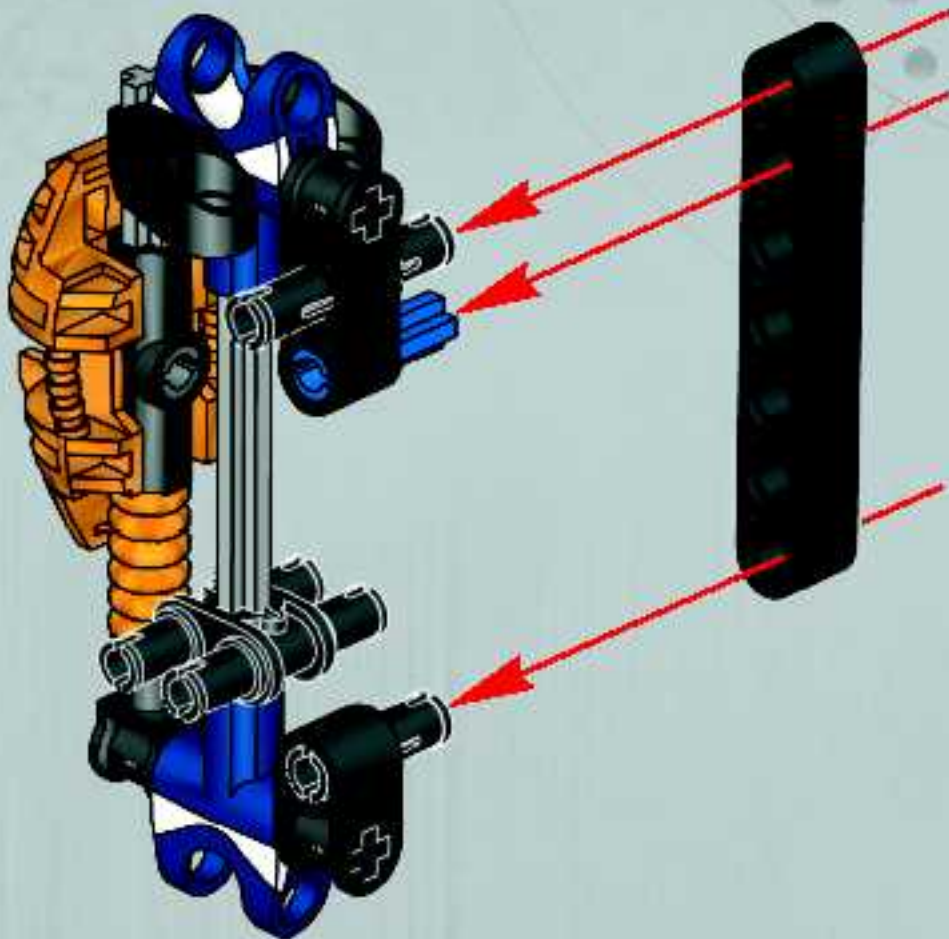




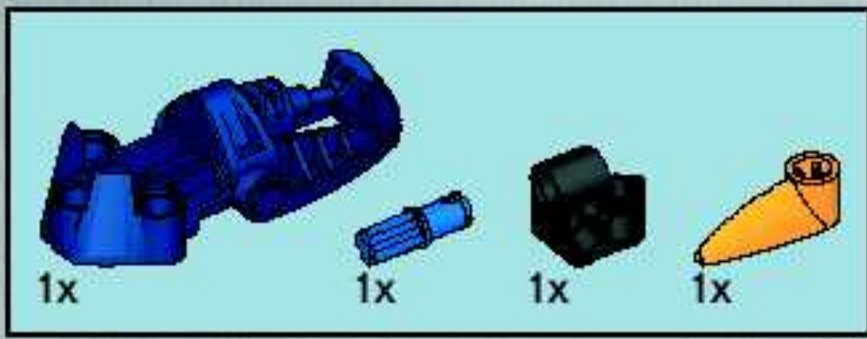
8



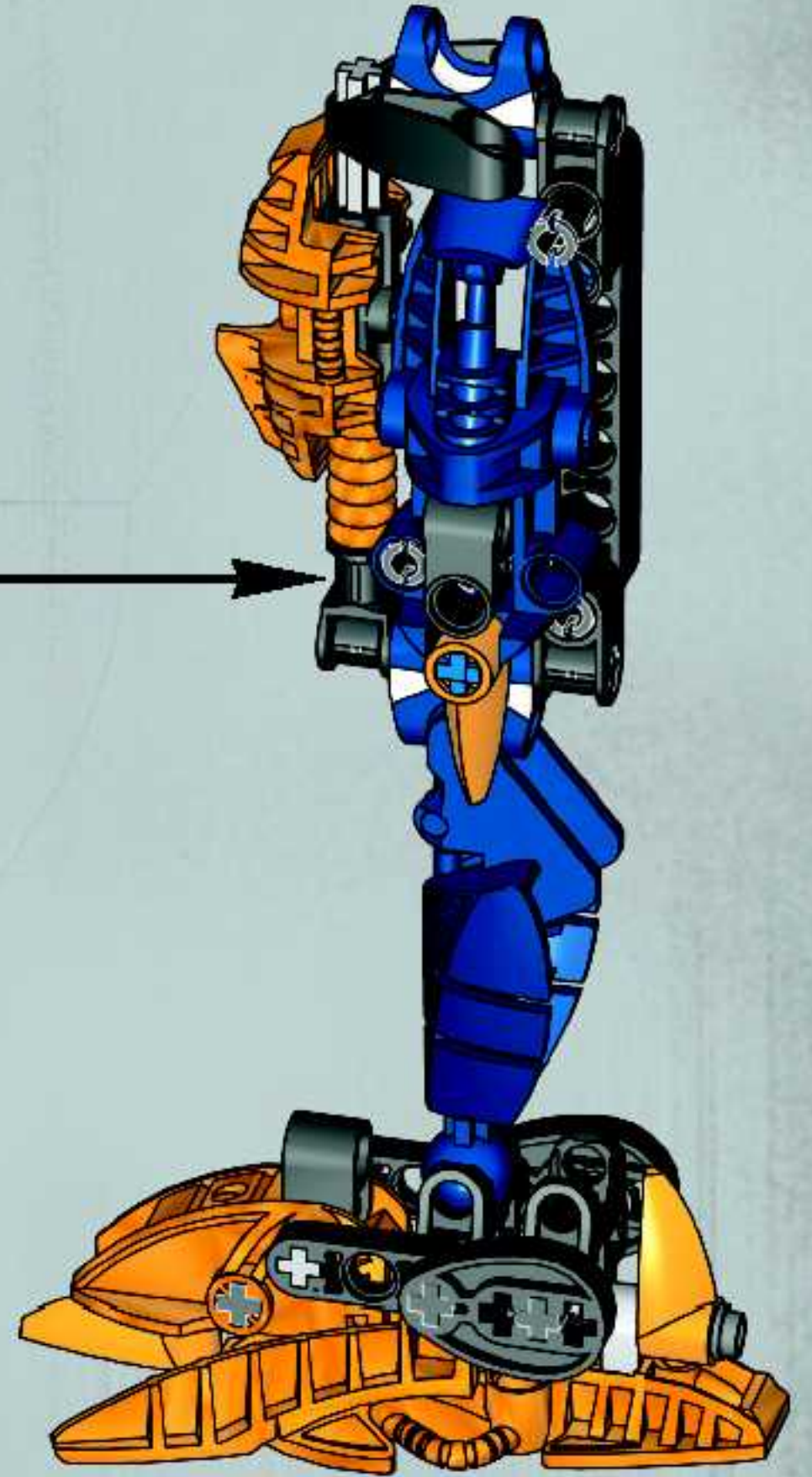
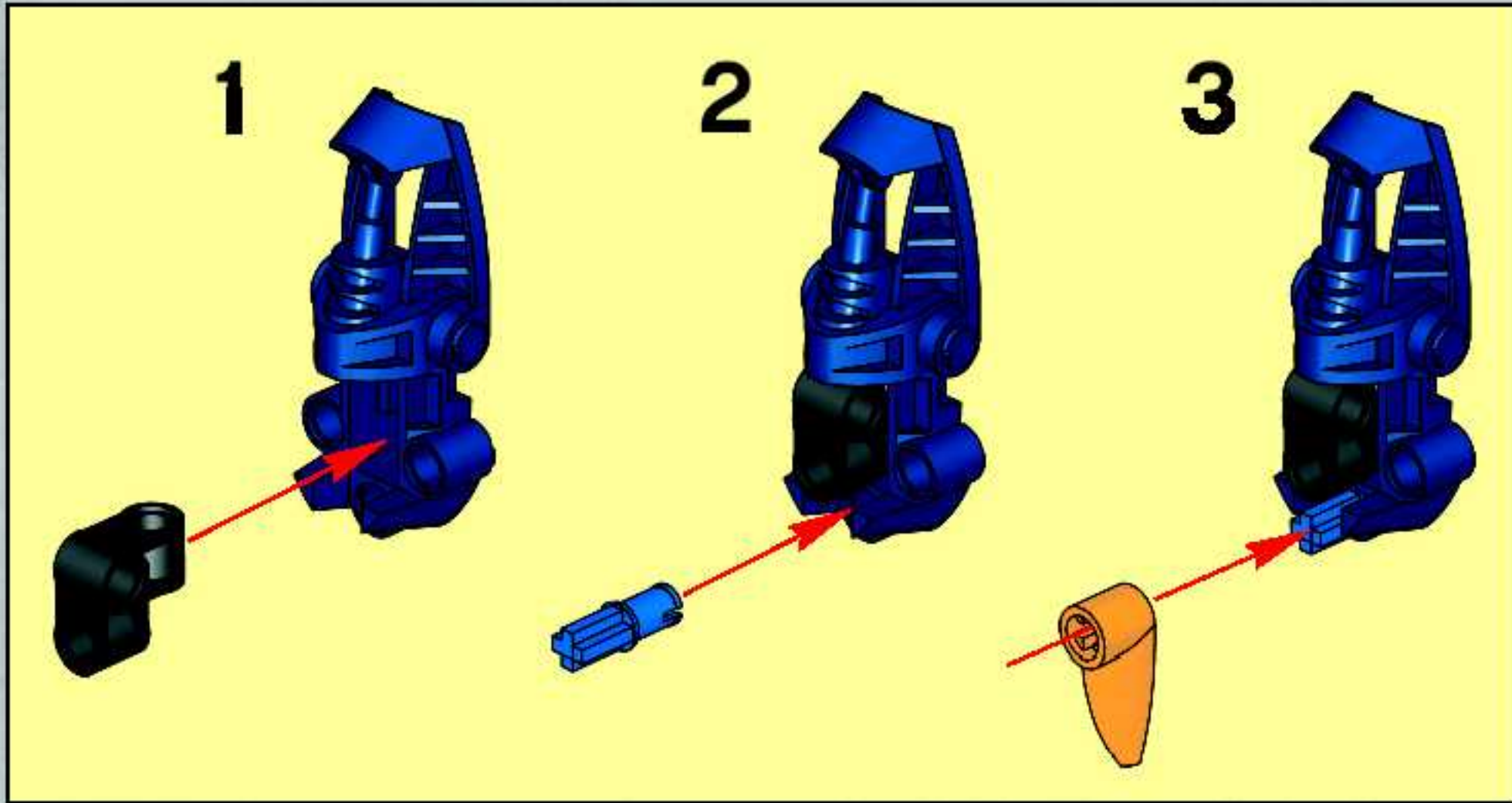
9

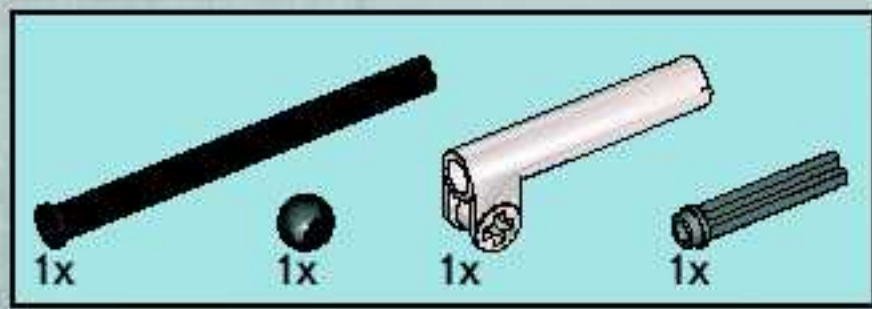




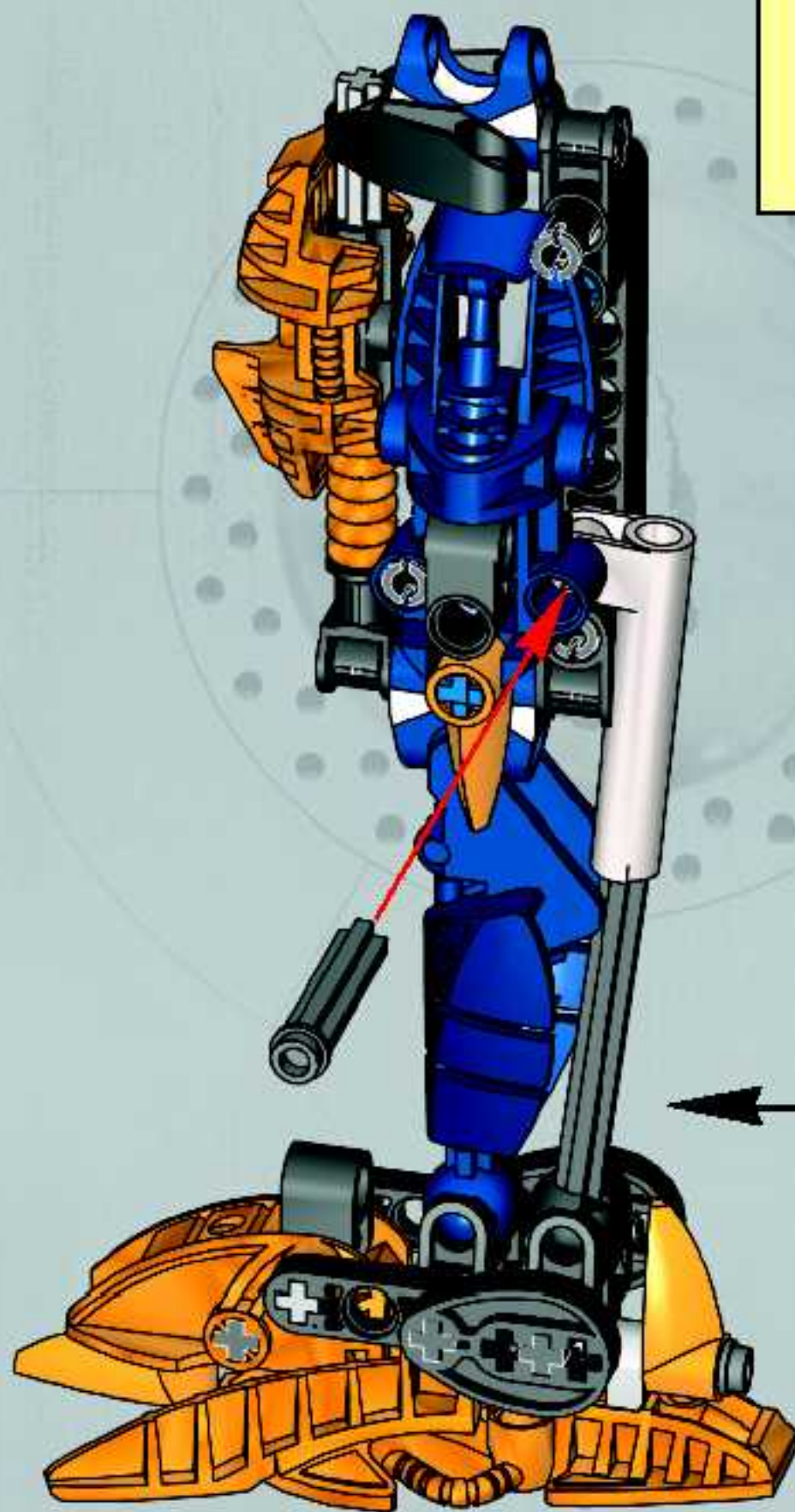
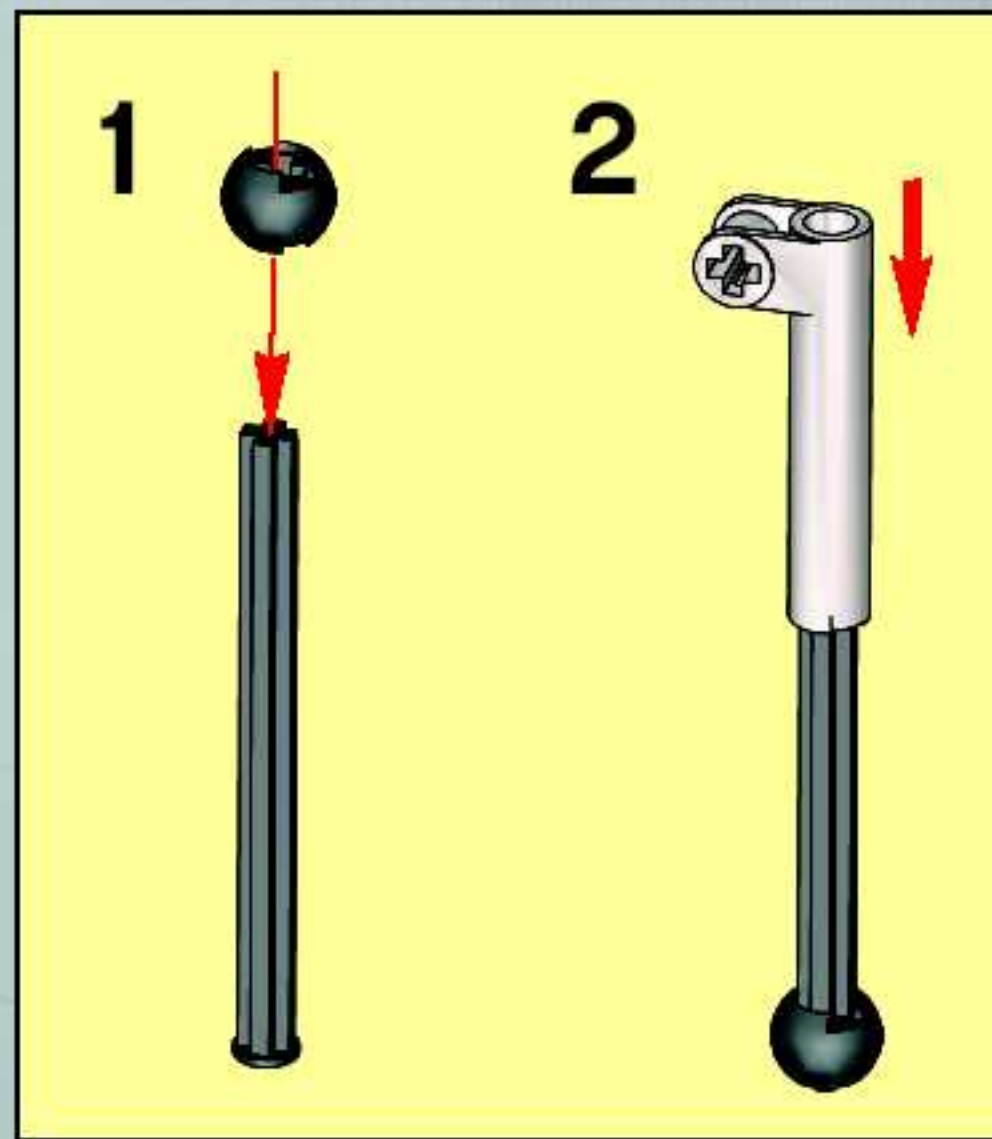


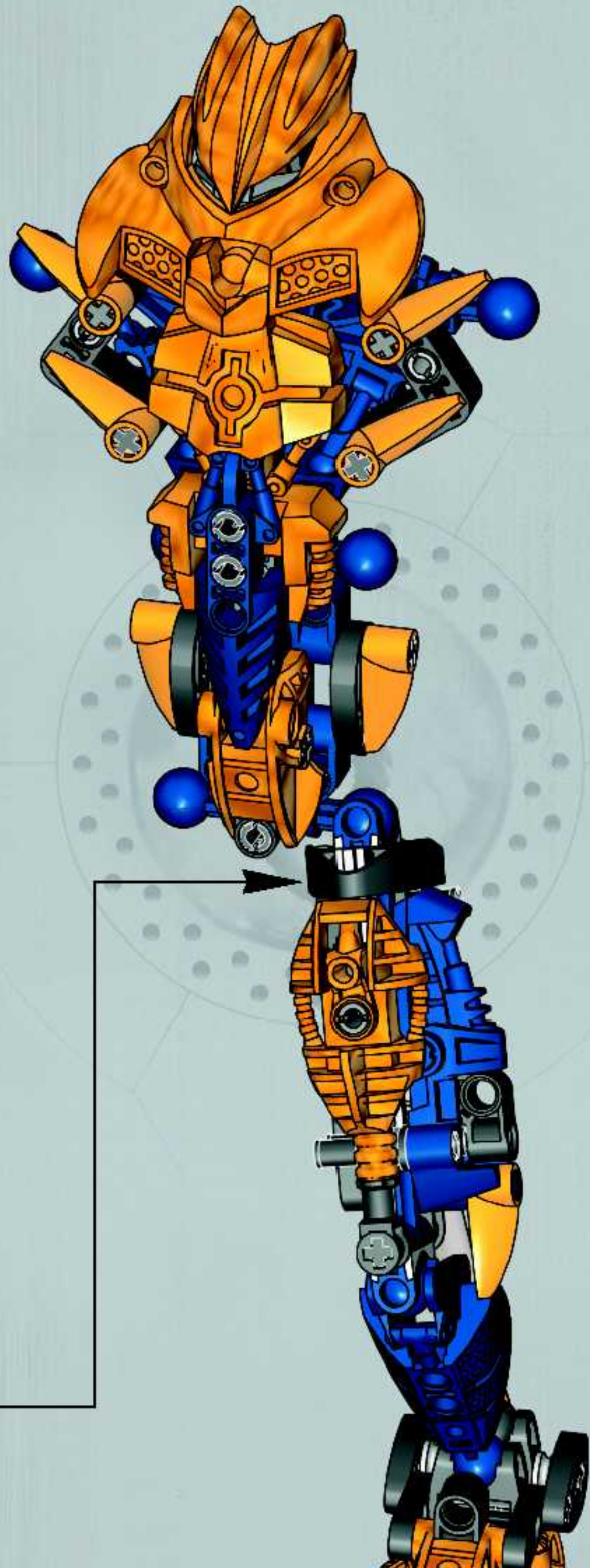
9

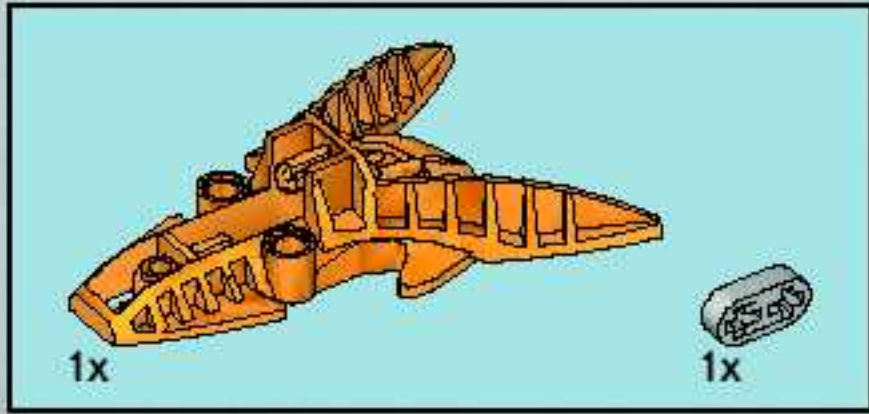




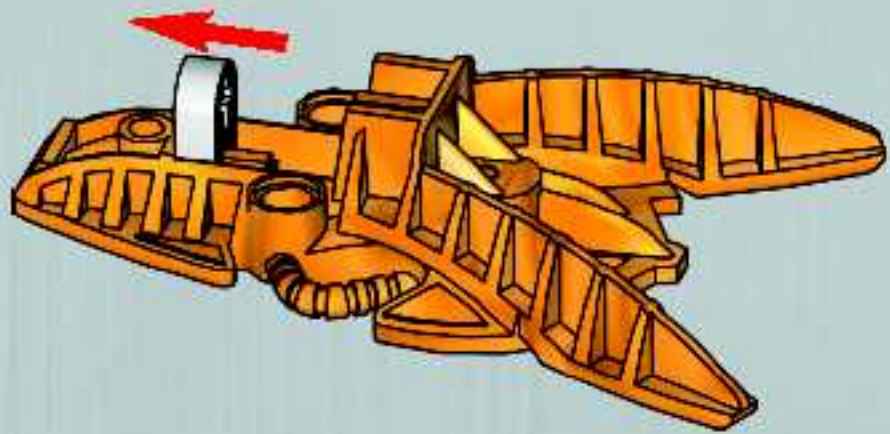
10



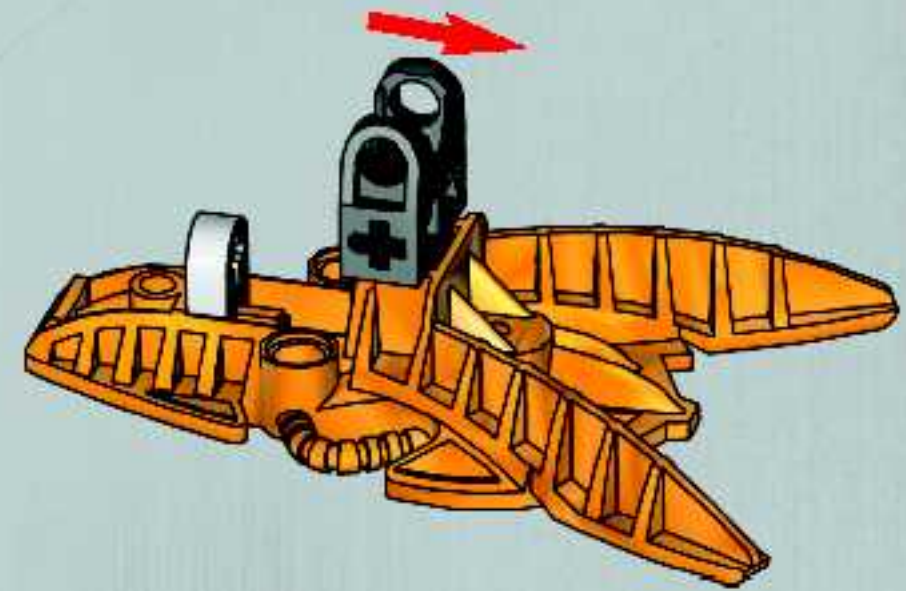


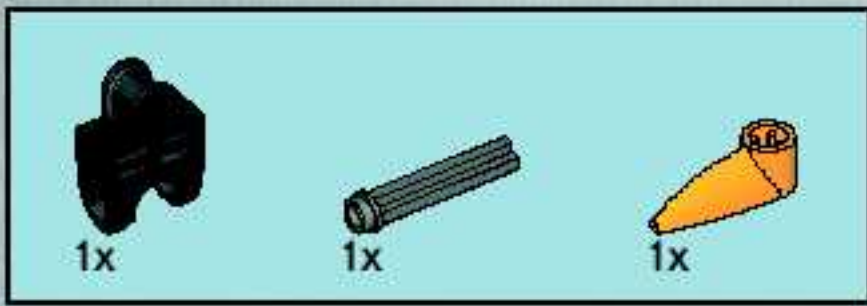


1

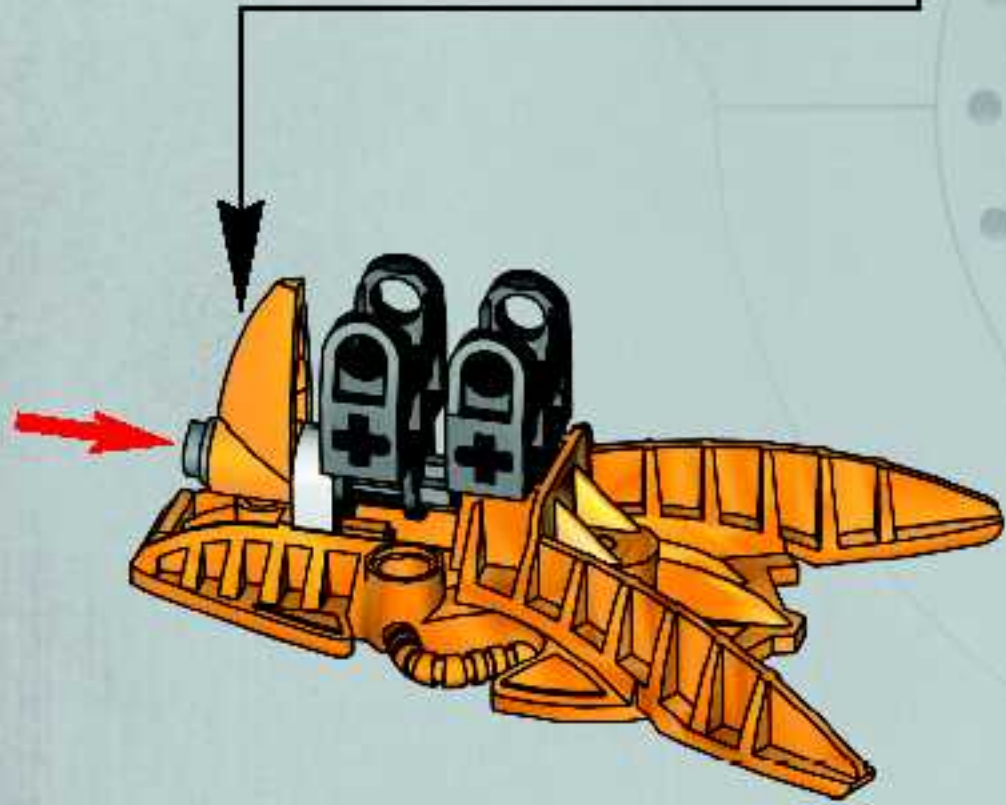
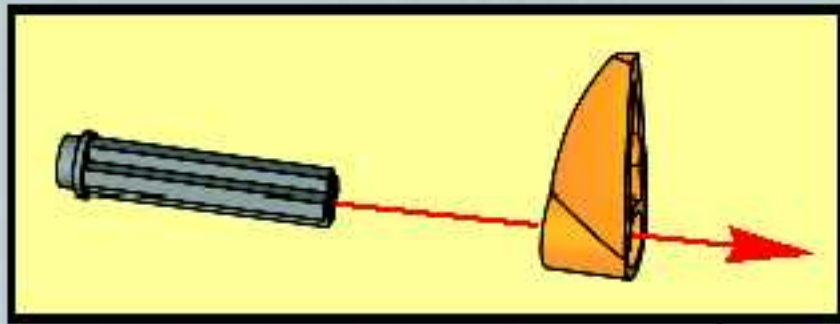


2

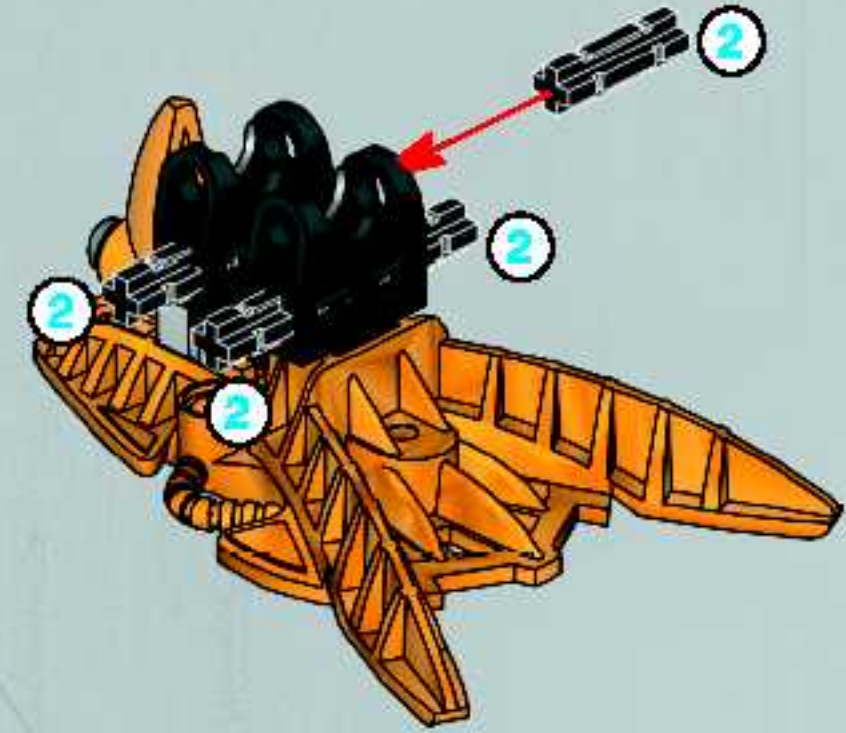




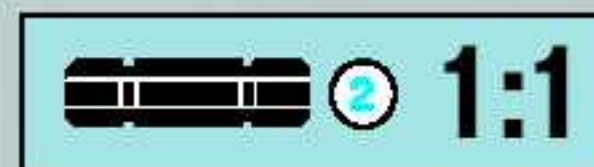
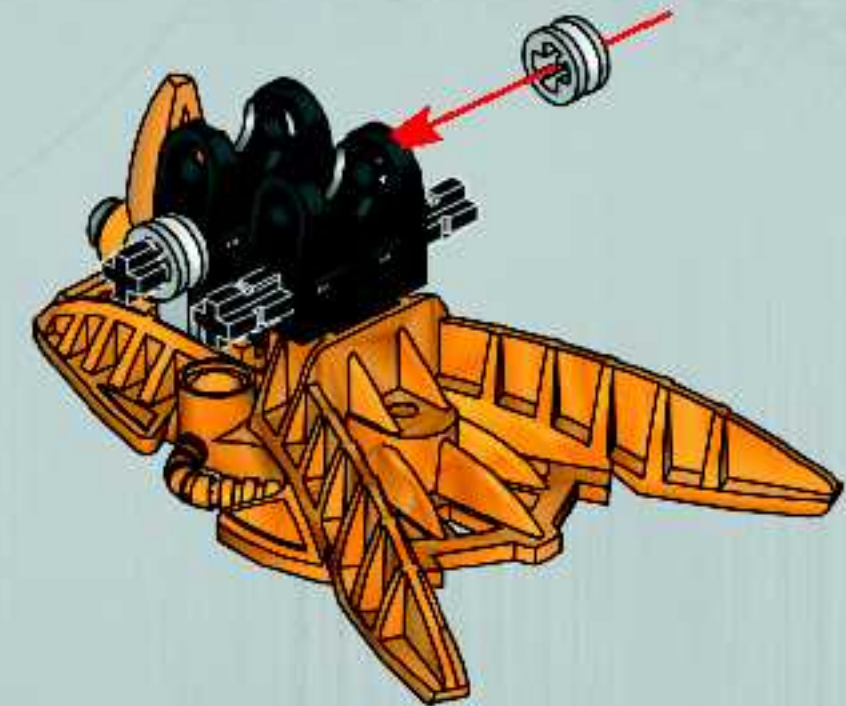
3

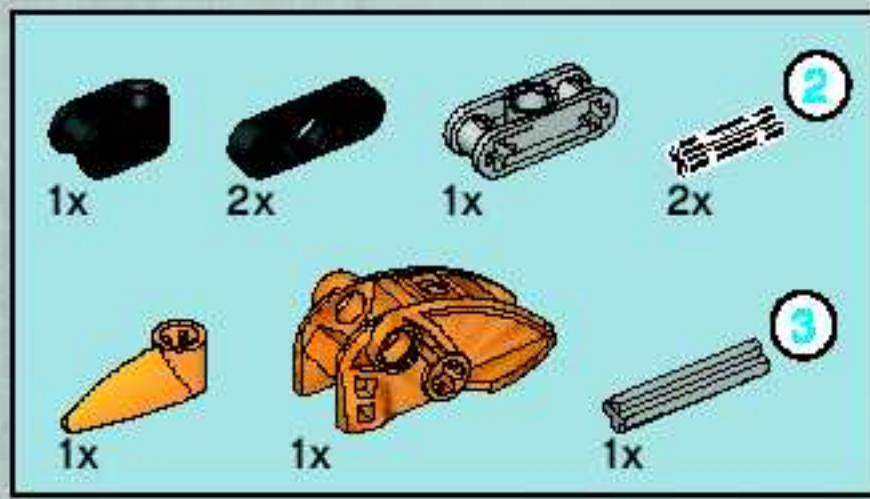


4

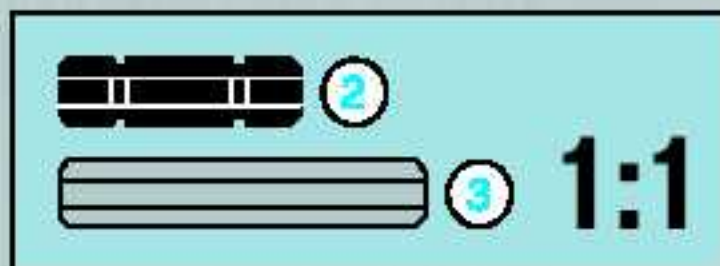
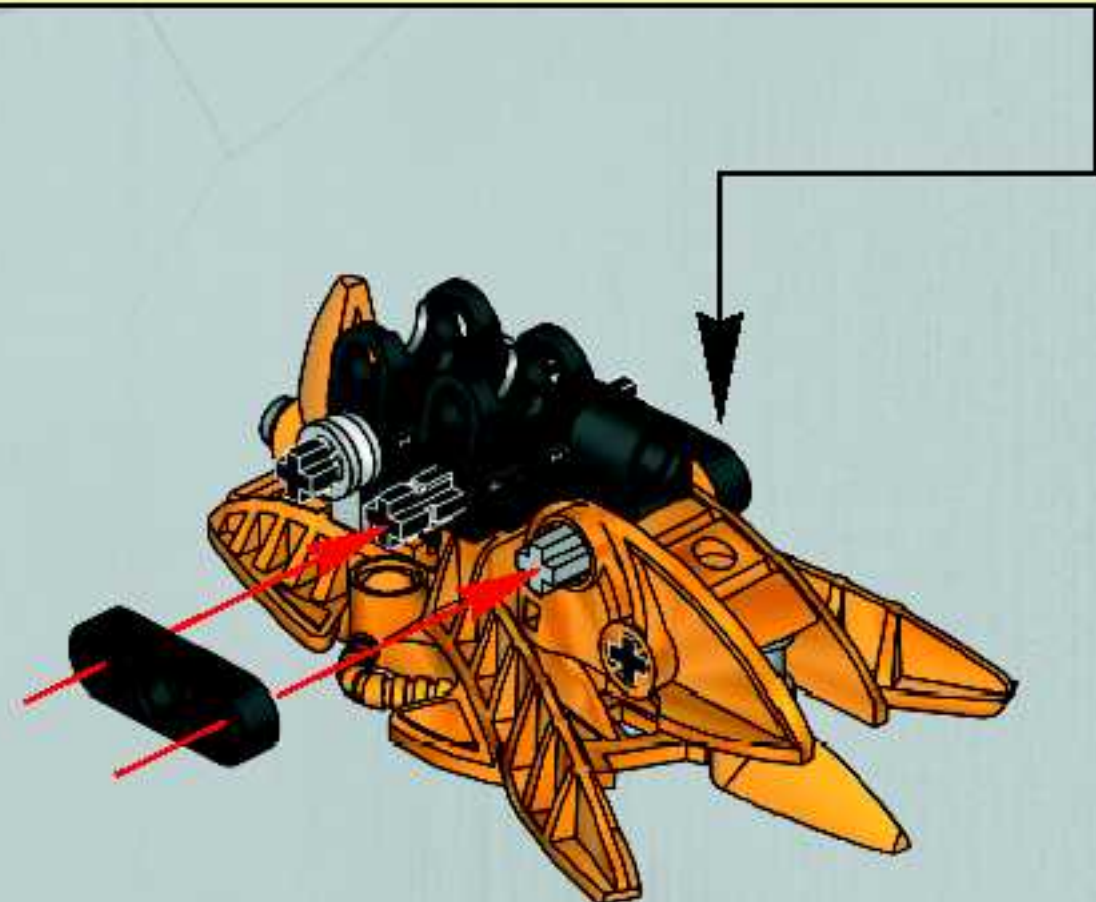
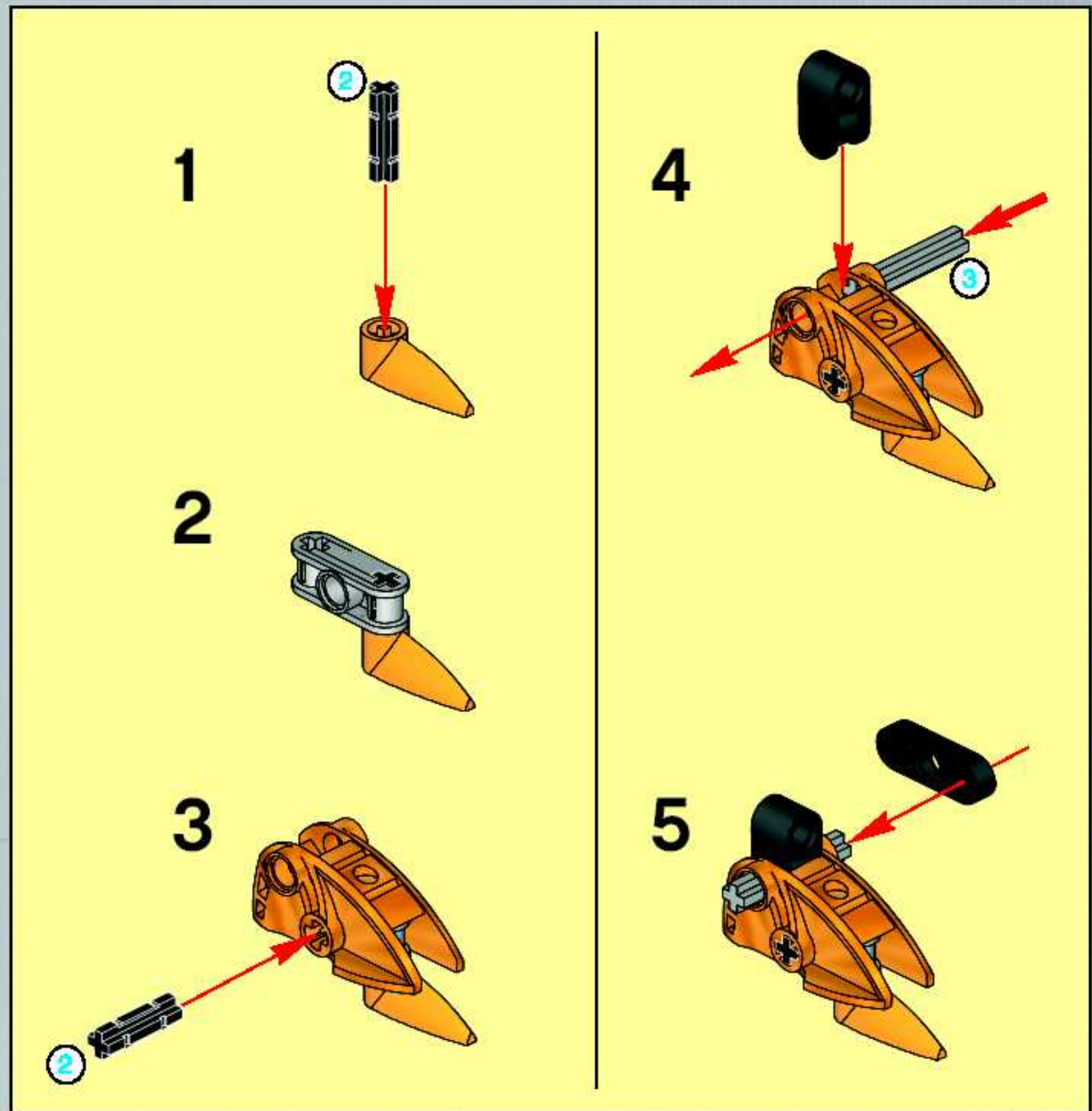


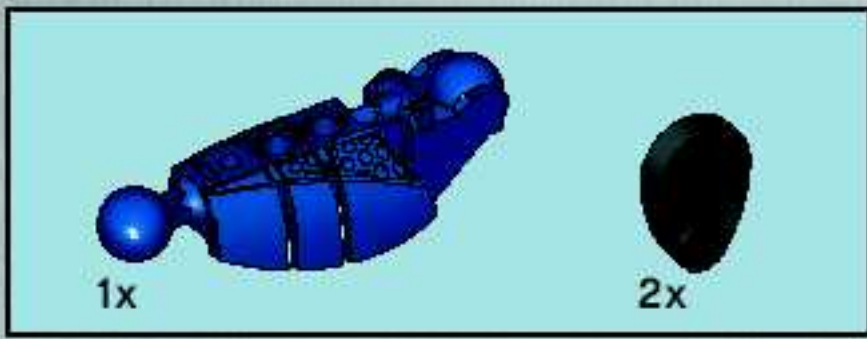
5



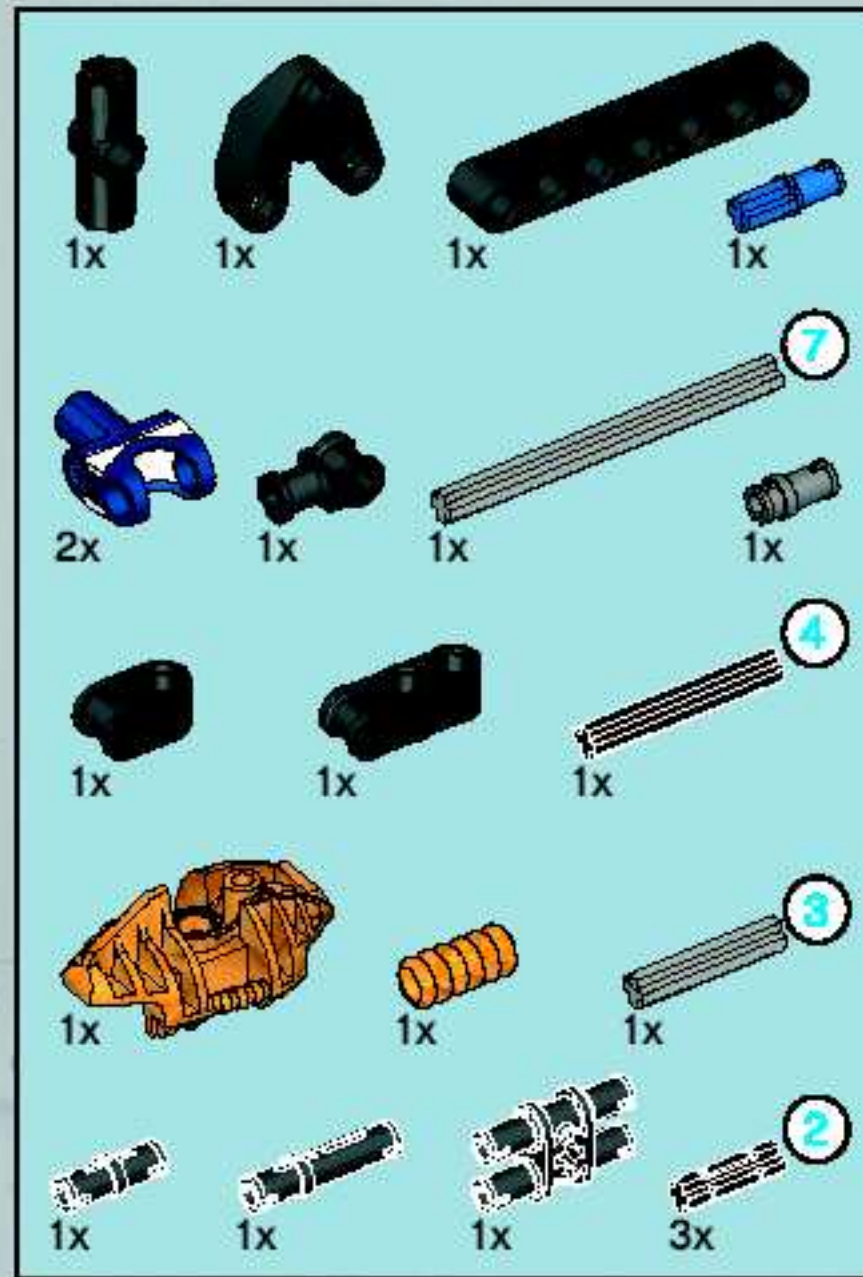
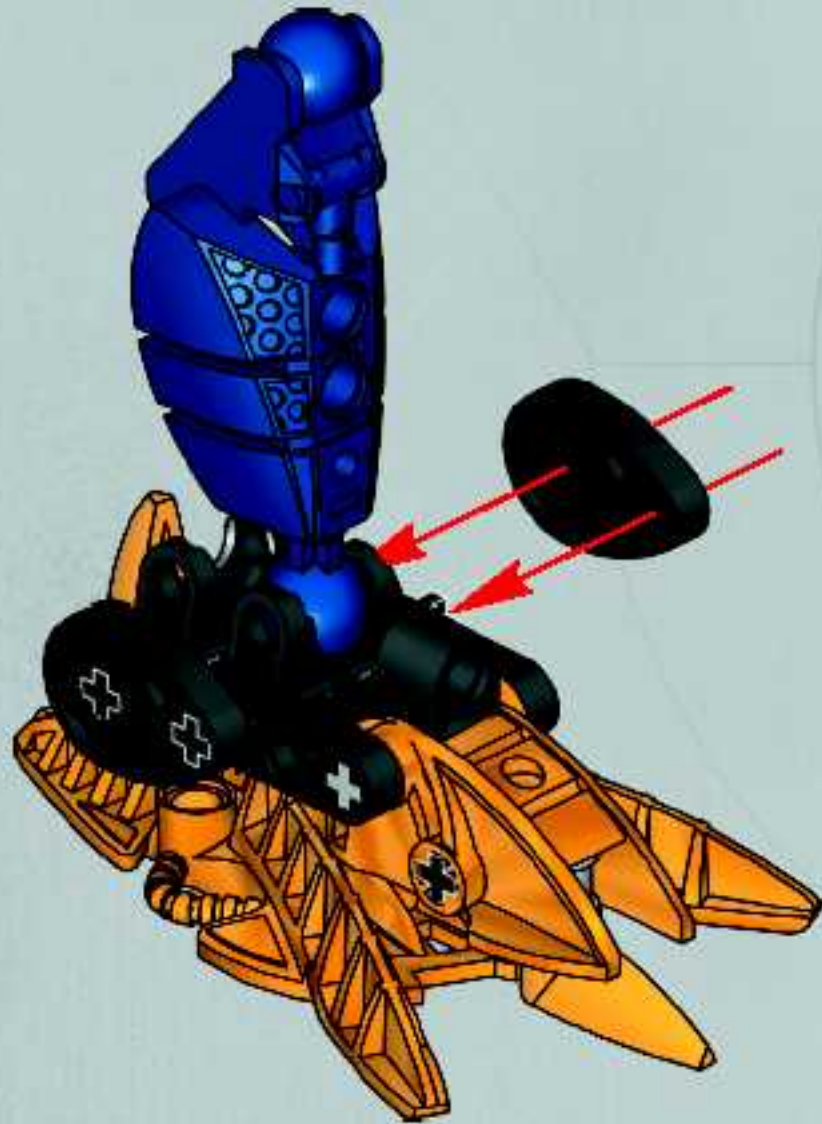


# 6



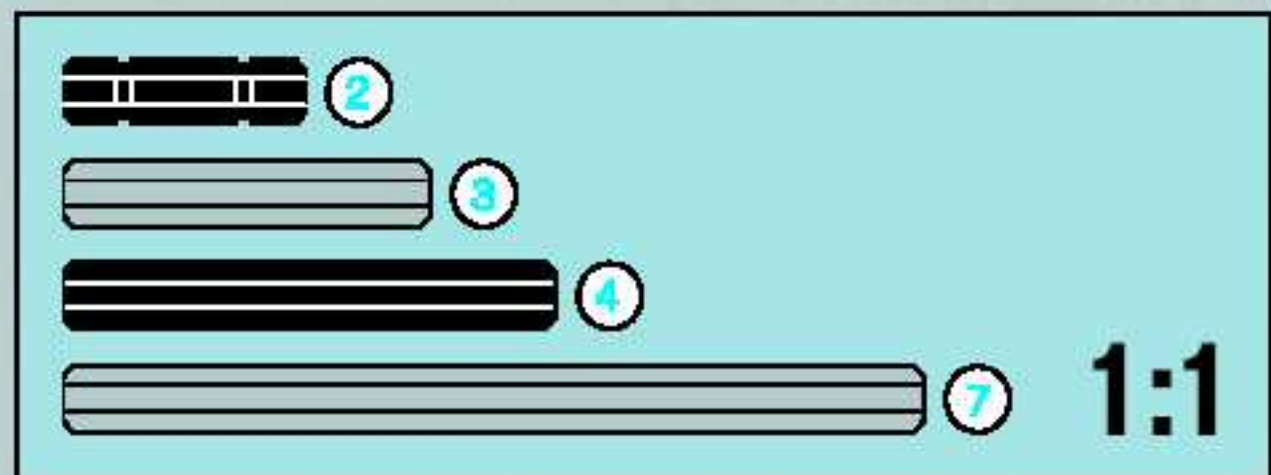
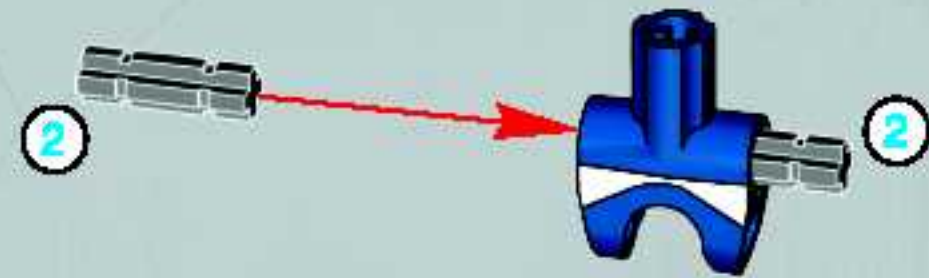


7



8

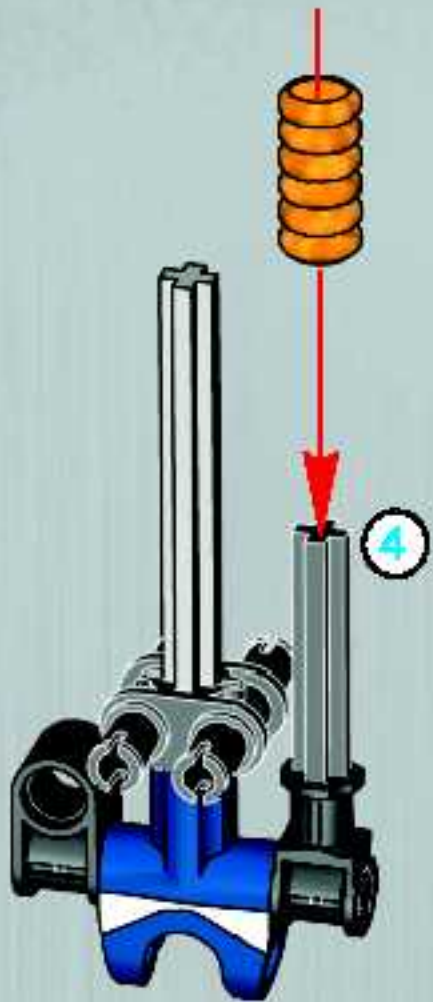
1



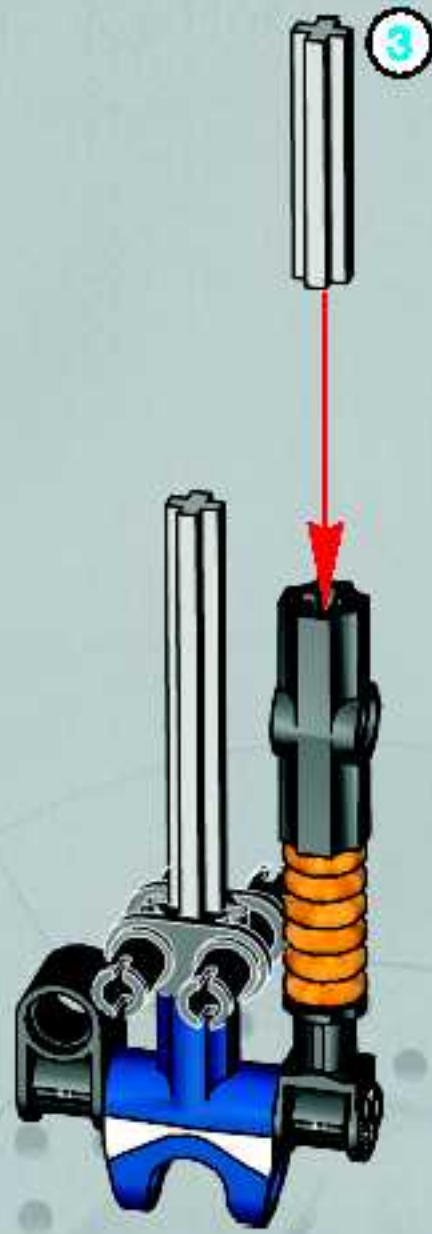
2



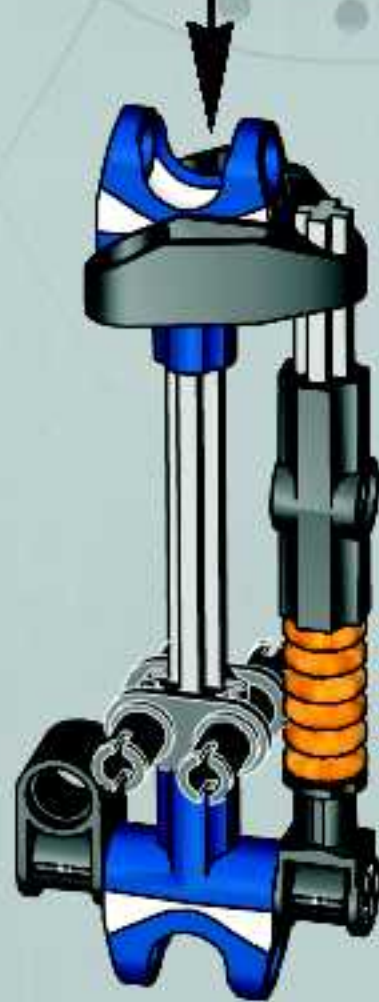
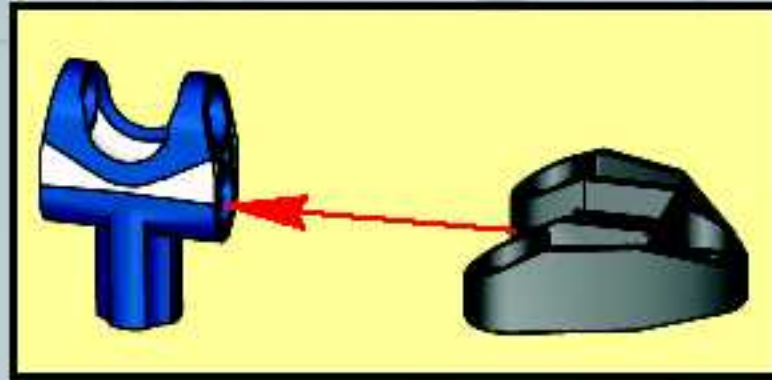
3



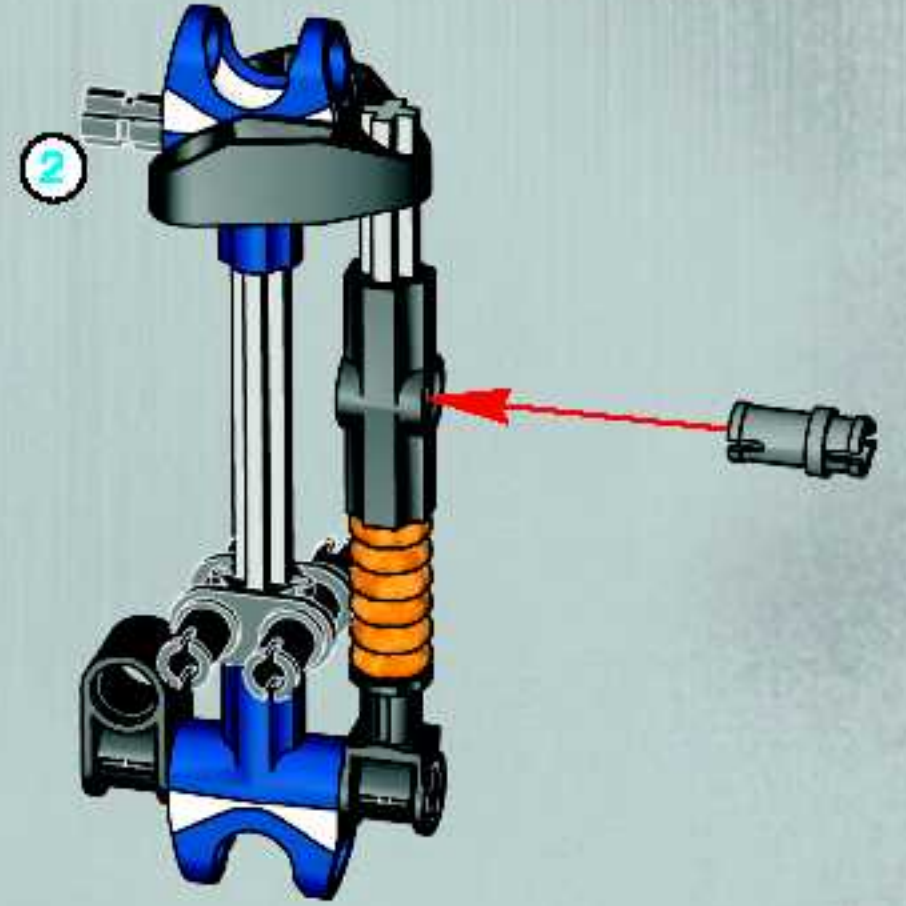
4



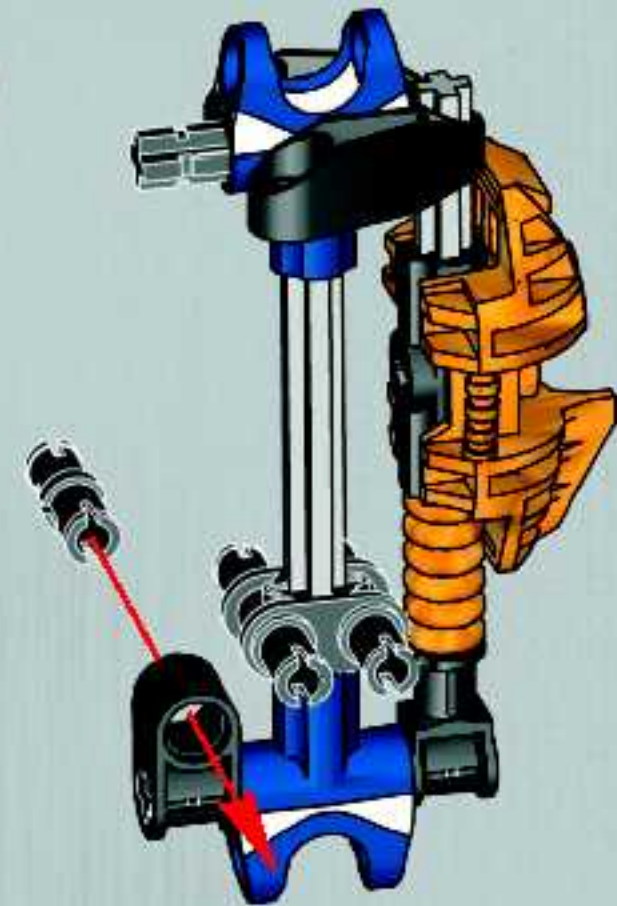
5



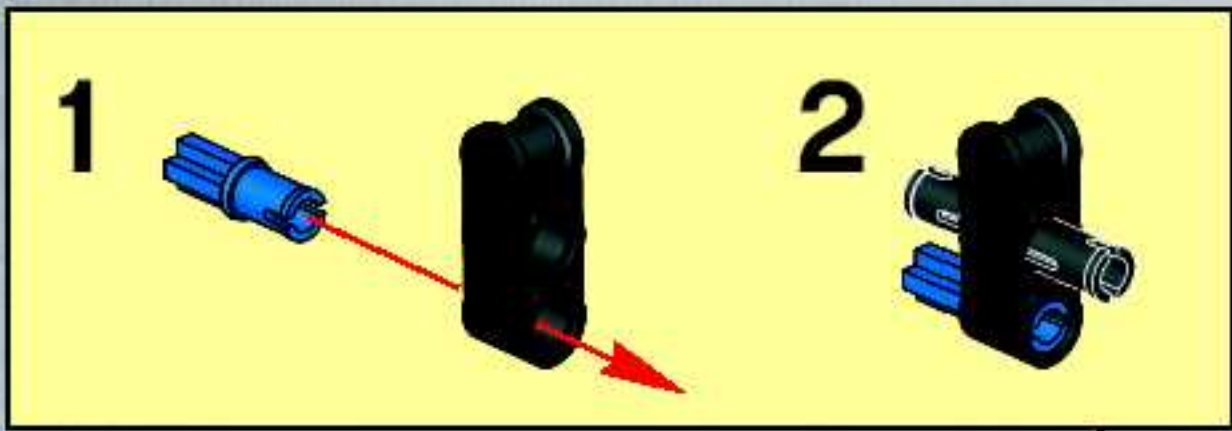
6



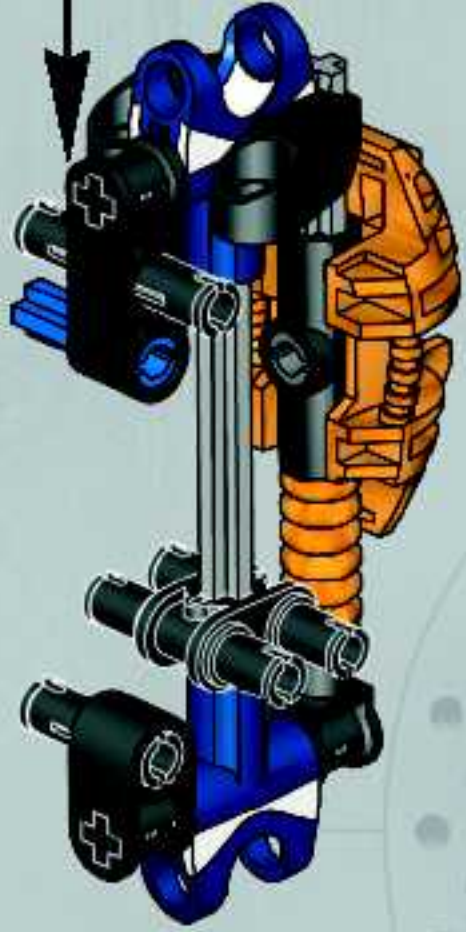
7



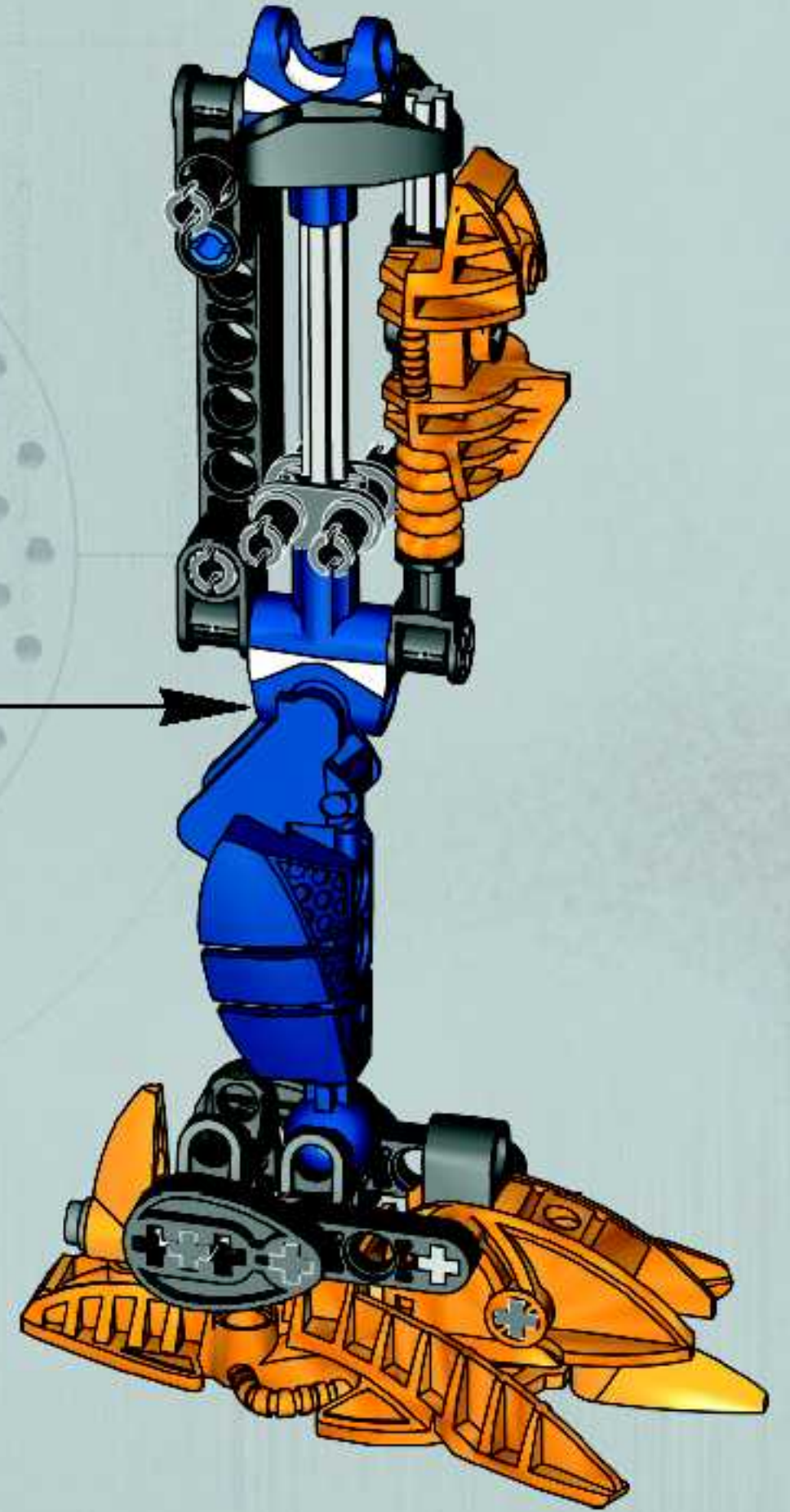
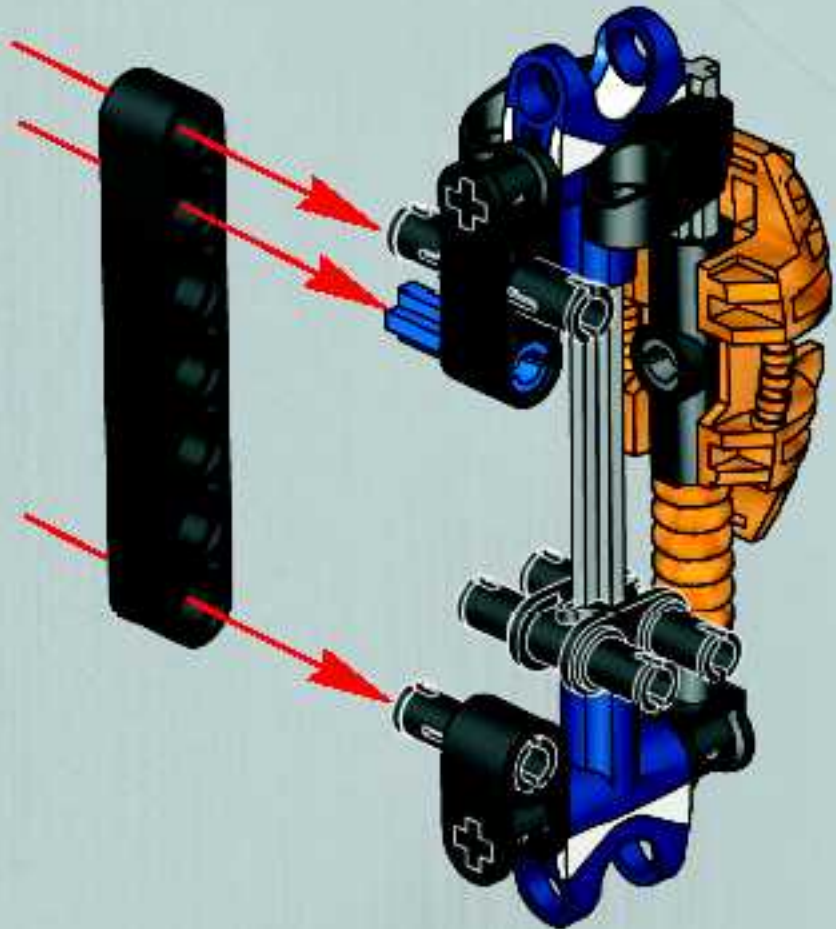


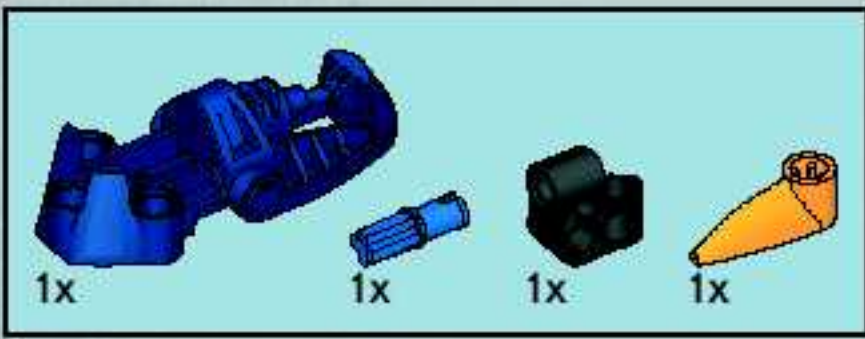


**8**

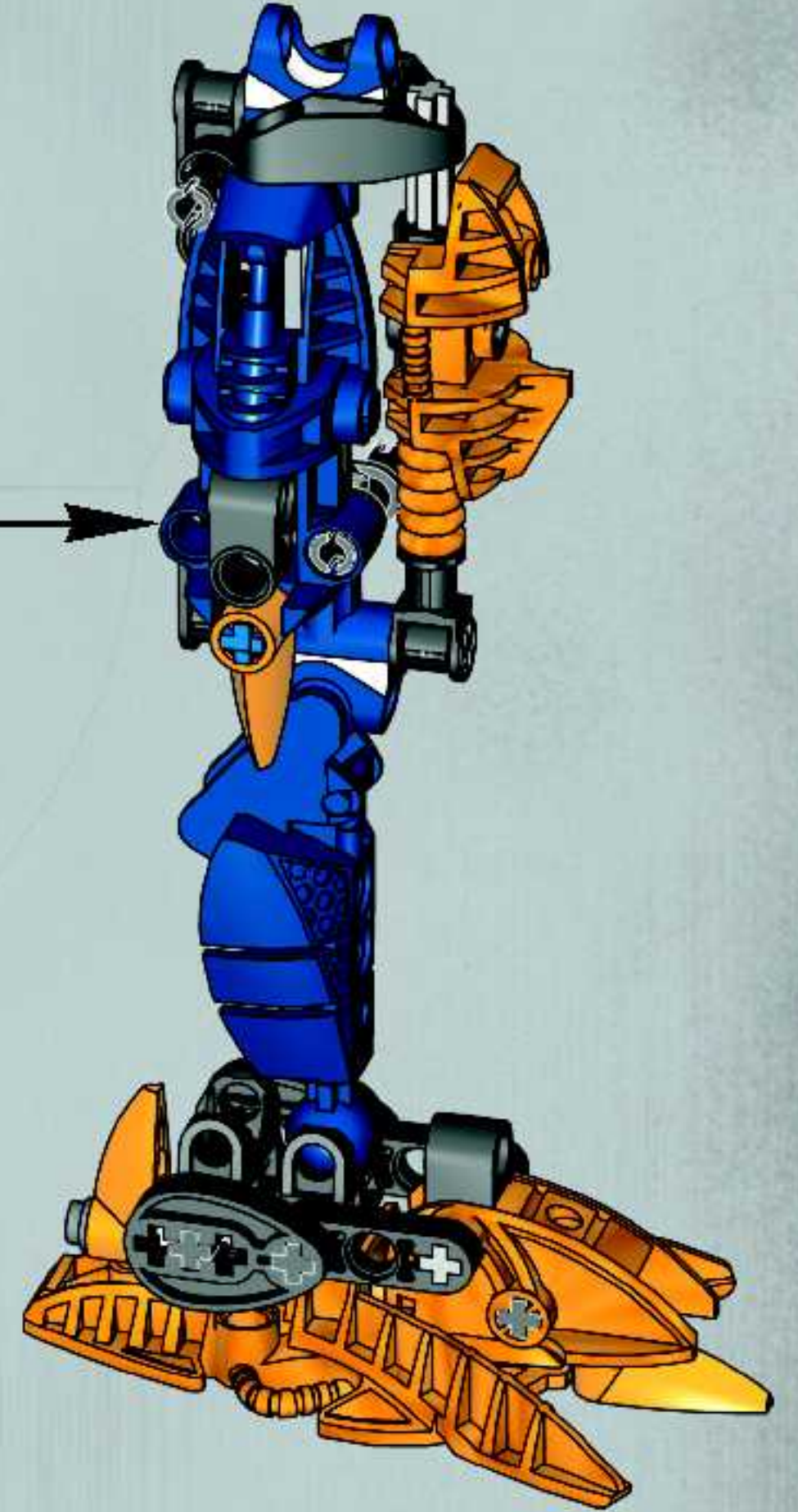
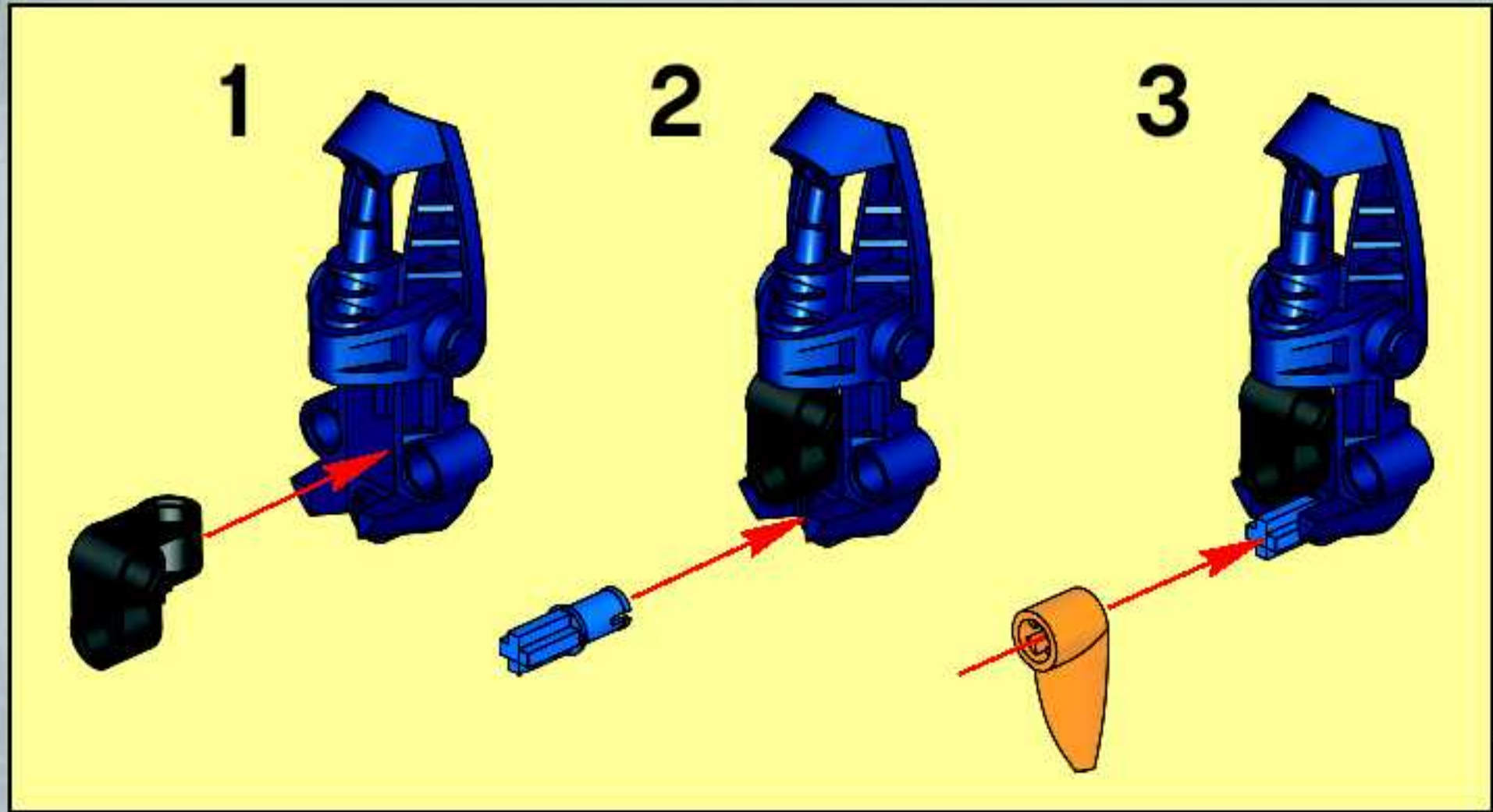


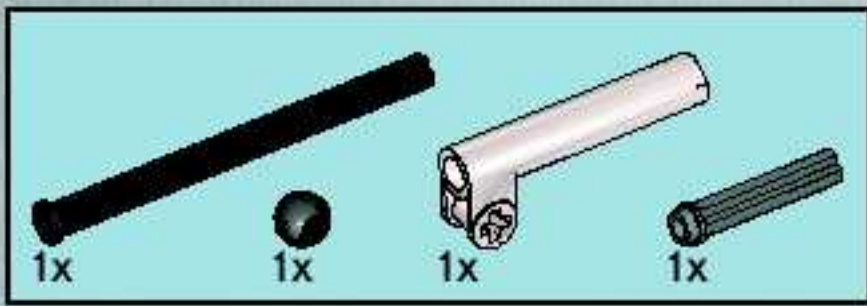
**9**



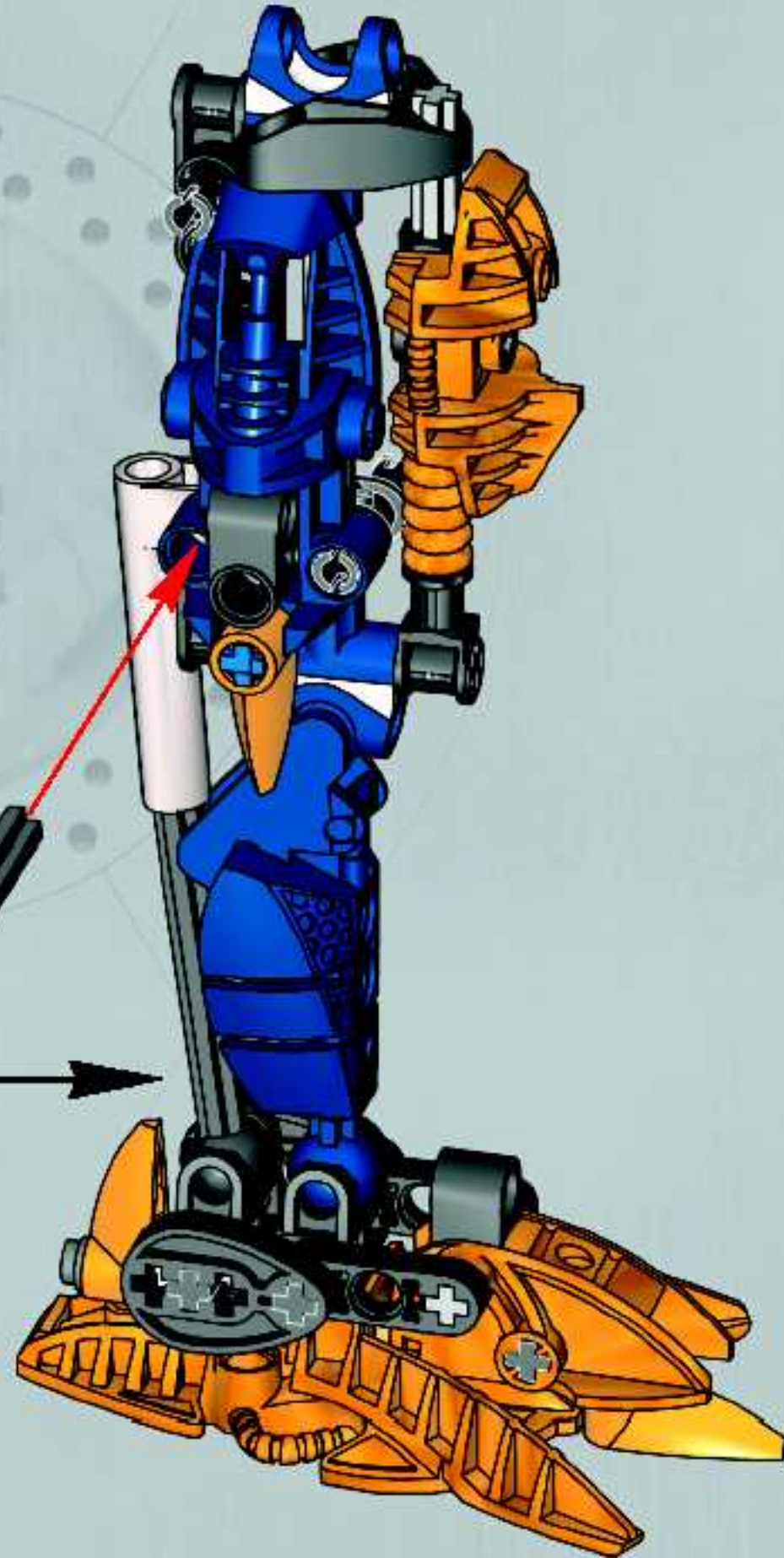
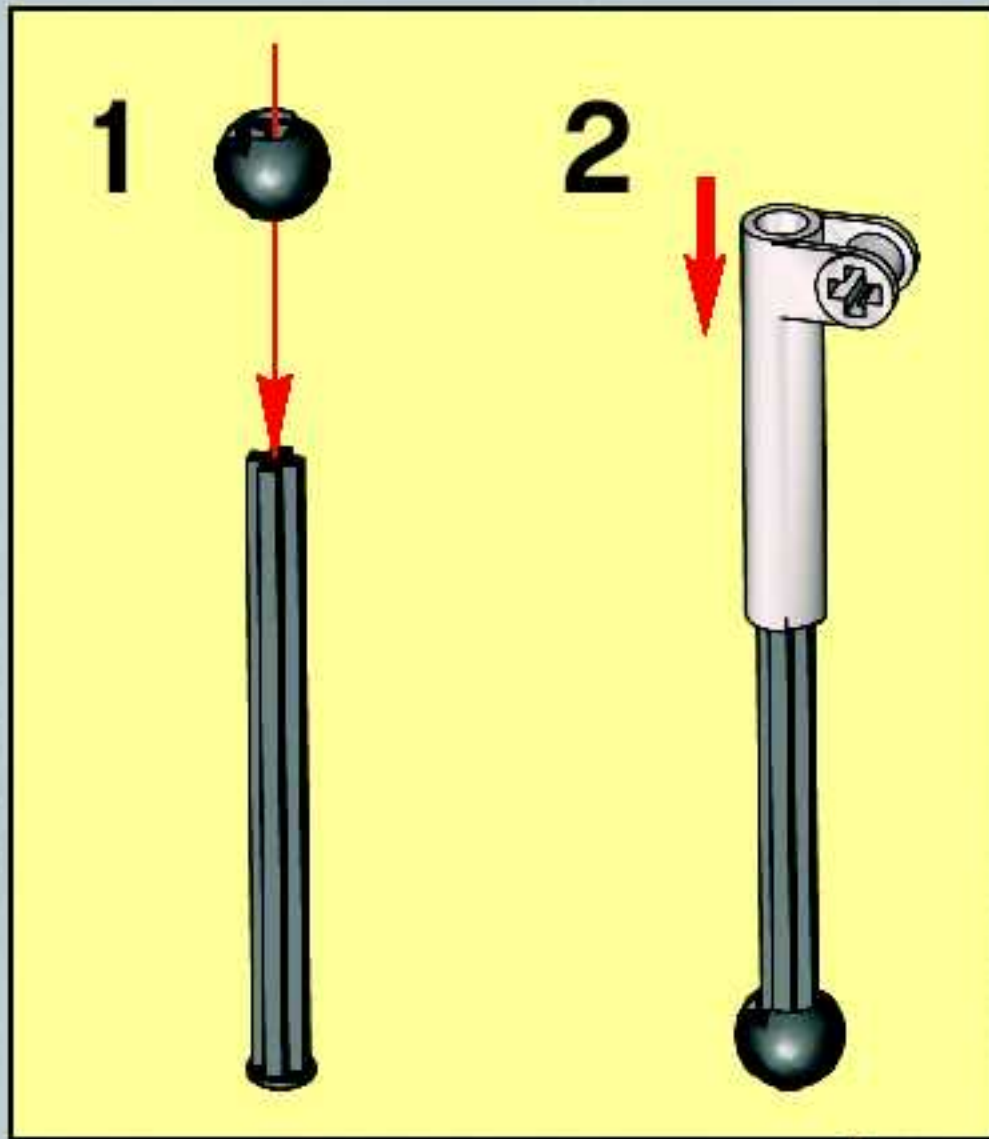


9





# 10





3  
 ATTENCIÓN: Este paso requiere un poco de fuerza para insertar el eje en el eje. Mantenga el eje recto y asegúrese de que el eje esté completamente insertado en el eje.

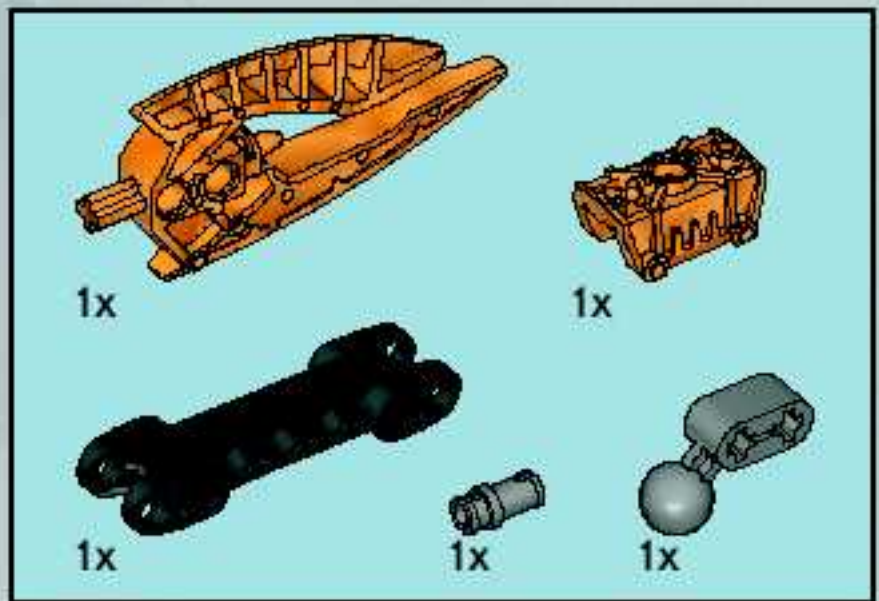
3

3  
 ATTENCIÓN: Este paso requiere un poco de fuerza para insertar el eje en el eje. Mantenga el eje recto y asegúrese de que el eje esté completamente insertado en el eje.

3  
 ATTENCIÓN: Este paso requiere un poco de fuerza para insertar el eje en el eje. Mantenga el eje recto y asegúrese de que el eje esté completamente insertado en el eje.

3

3  
 ATTENCIÓN: Este paso requiere un poco de fuerza para insertar el eje en el eje. Mantenga el eje recto y asegúrese de que el eje esté completamente insertado en el eje.

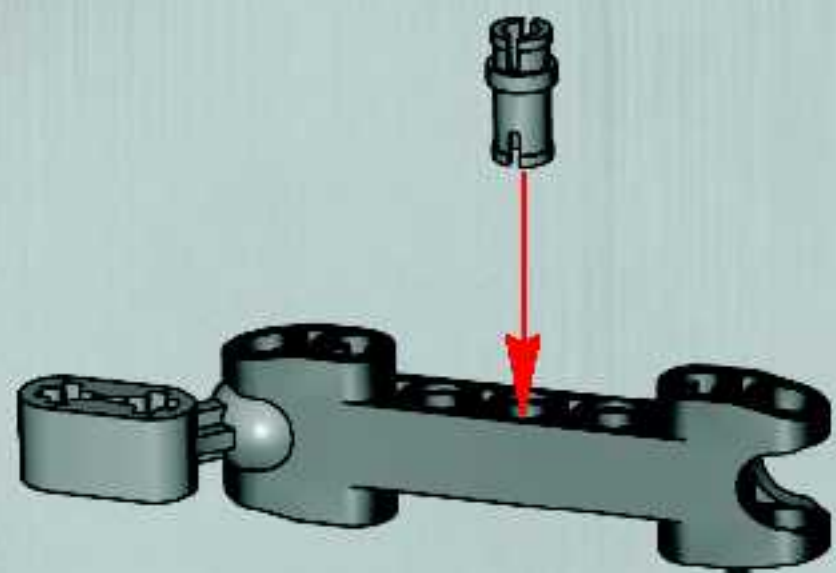


1

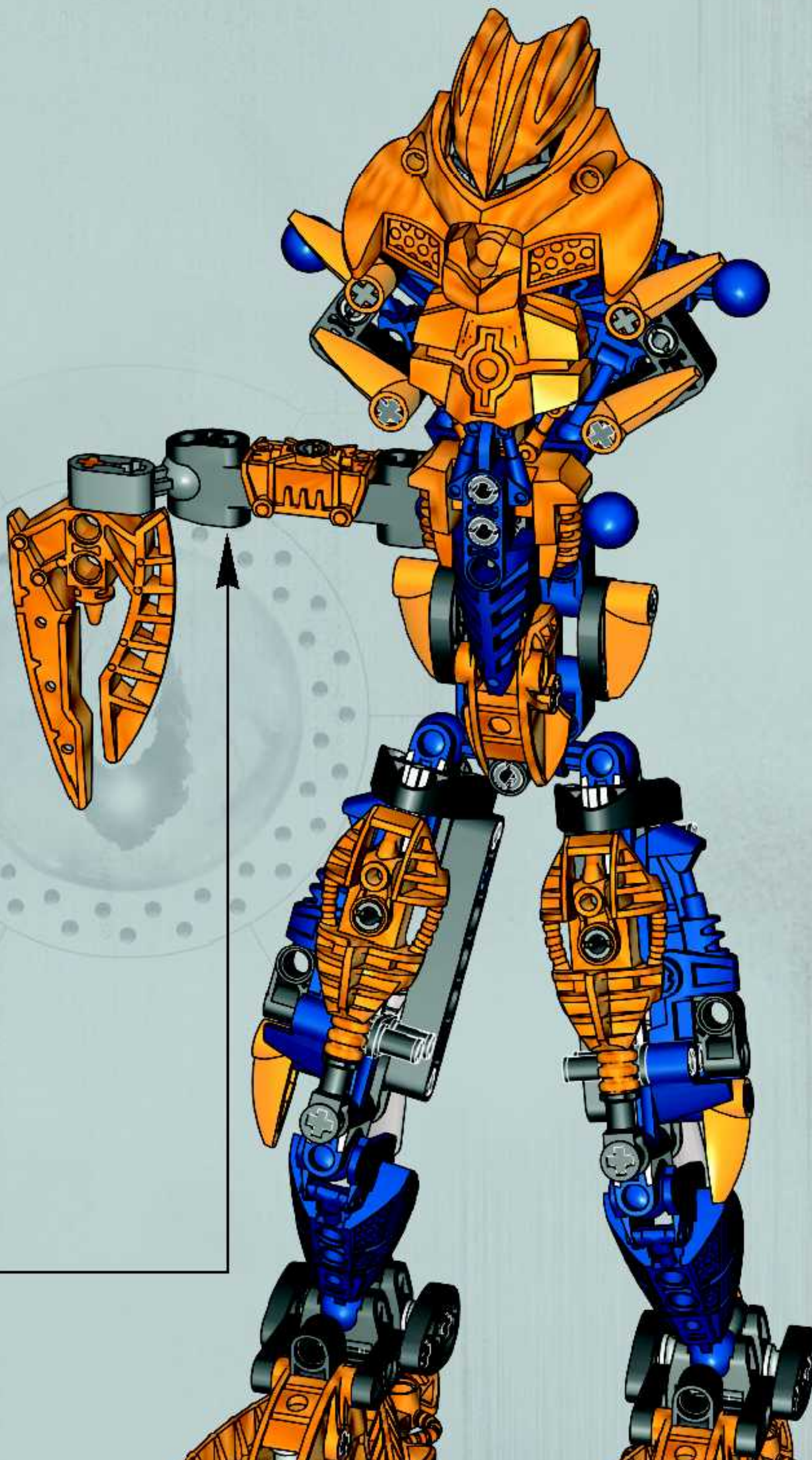
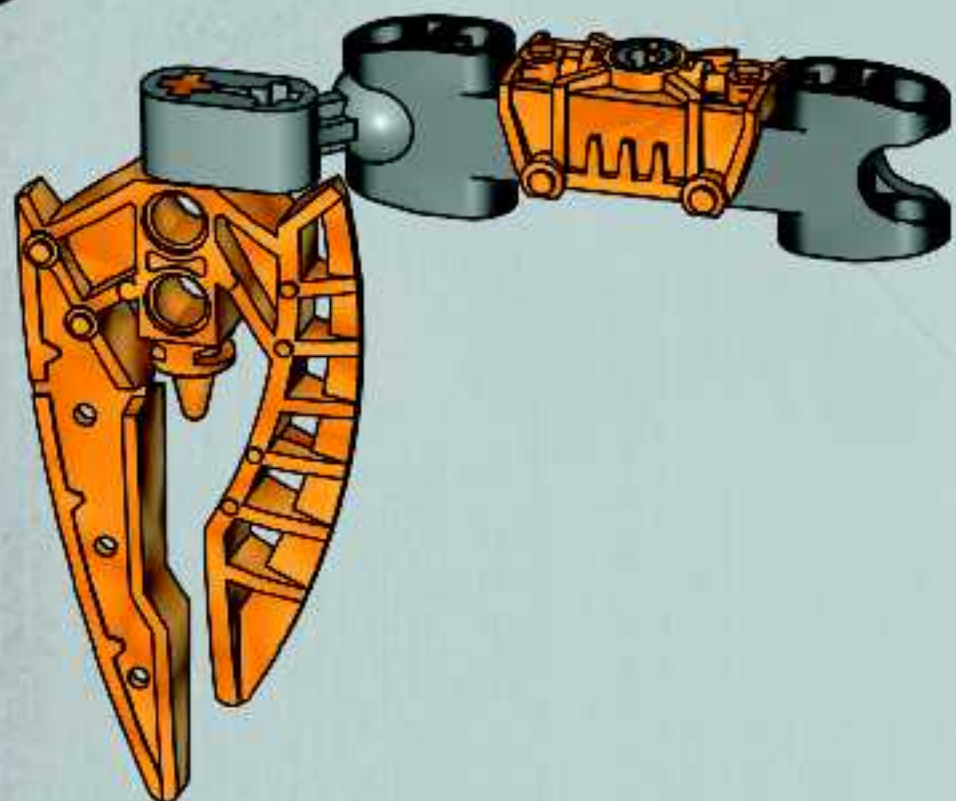
1

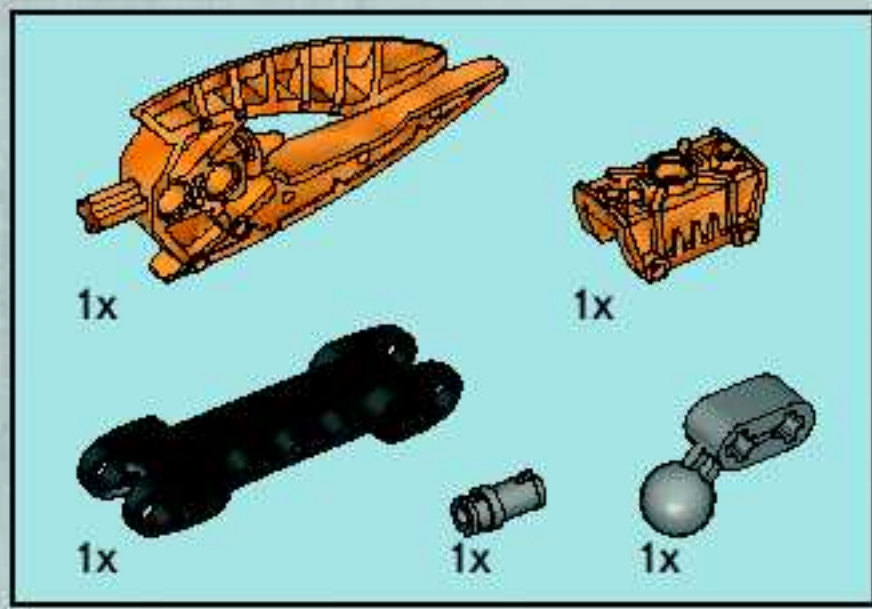


2



3

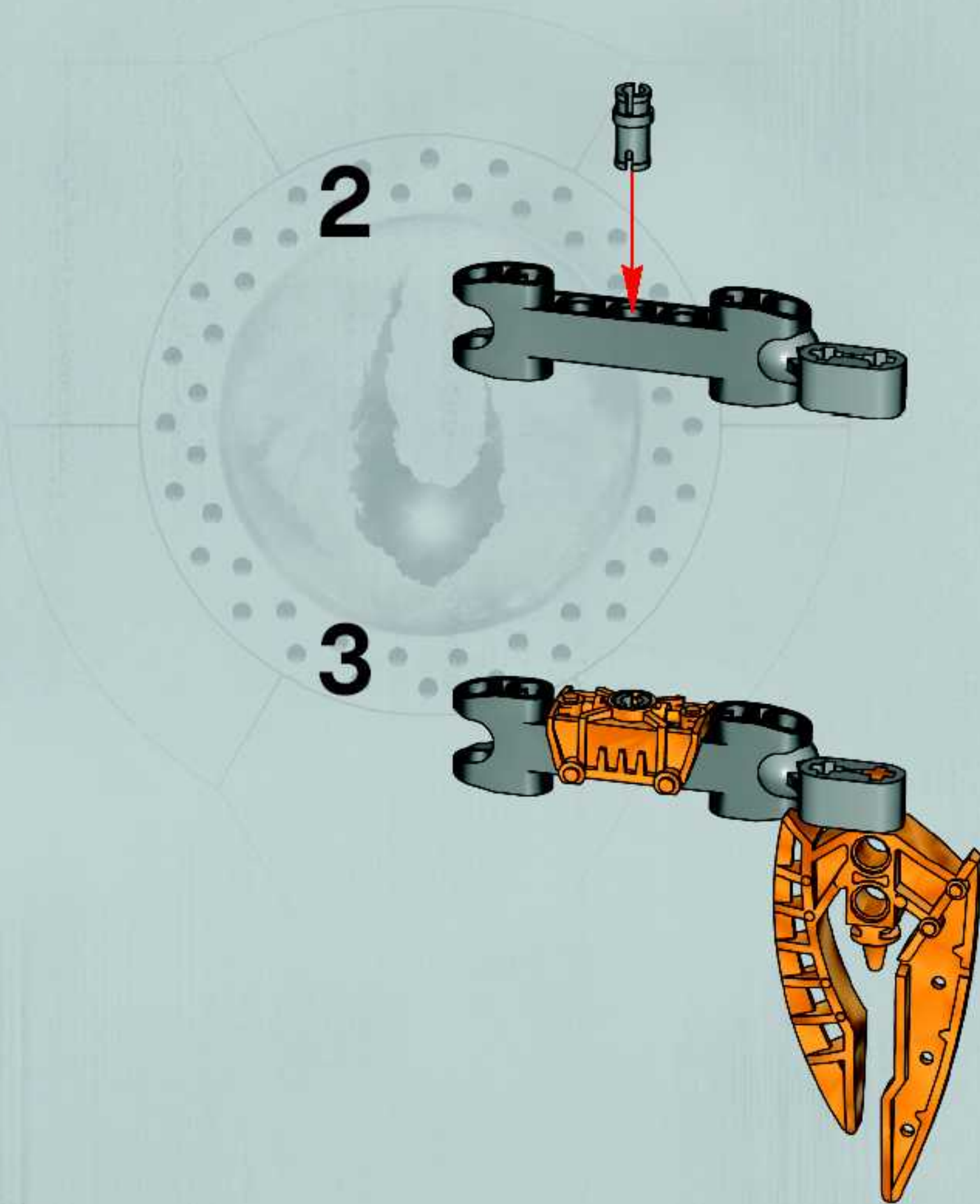


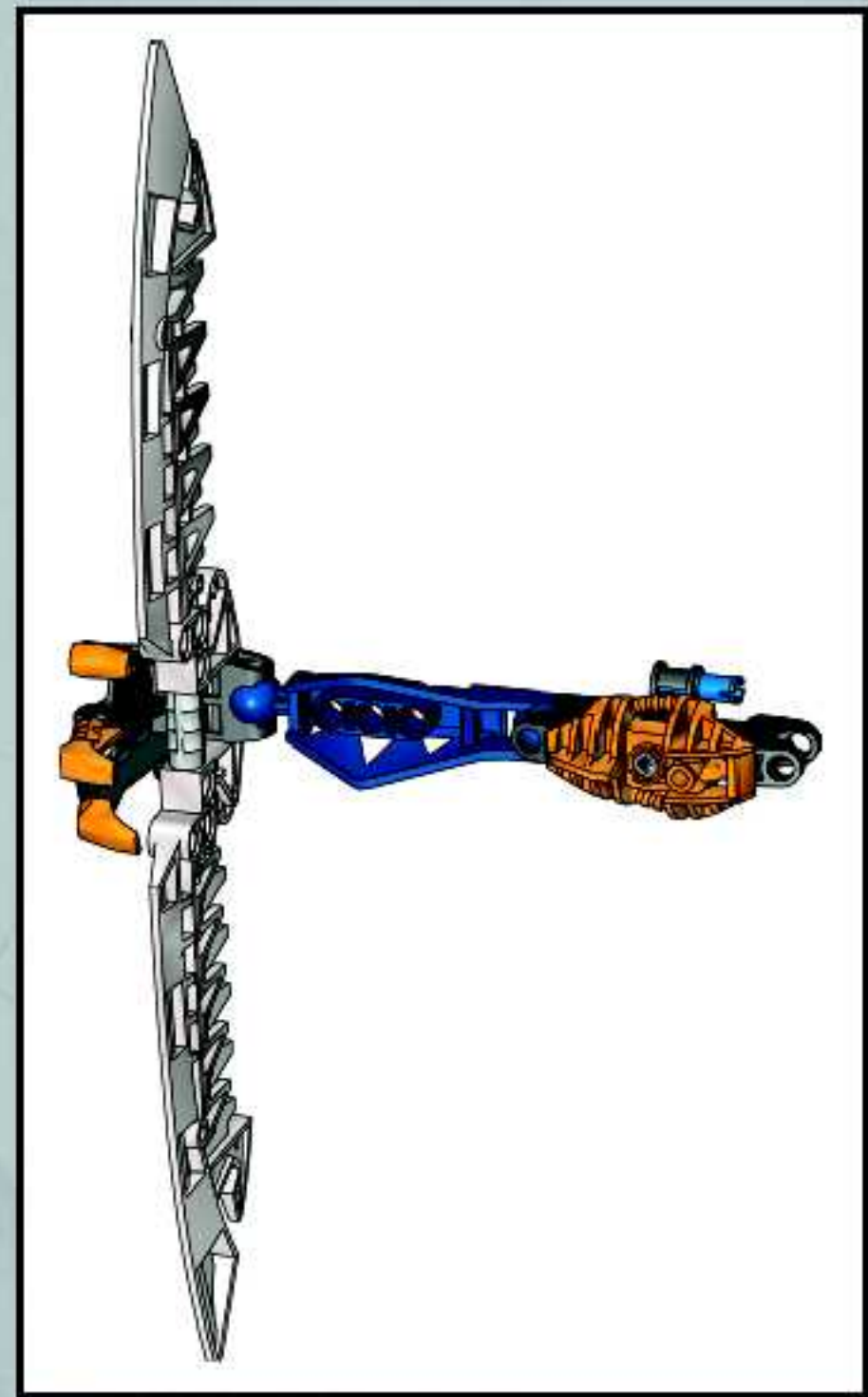
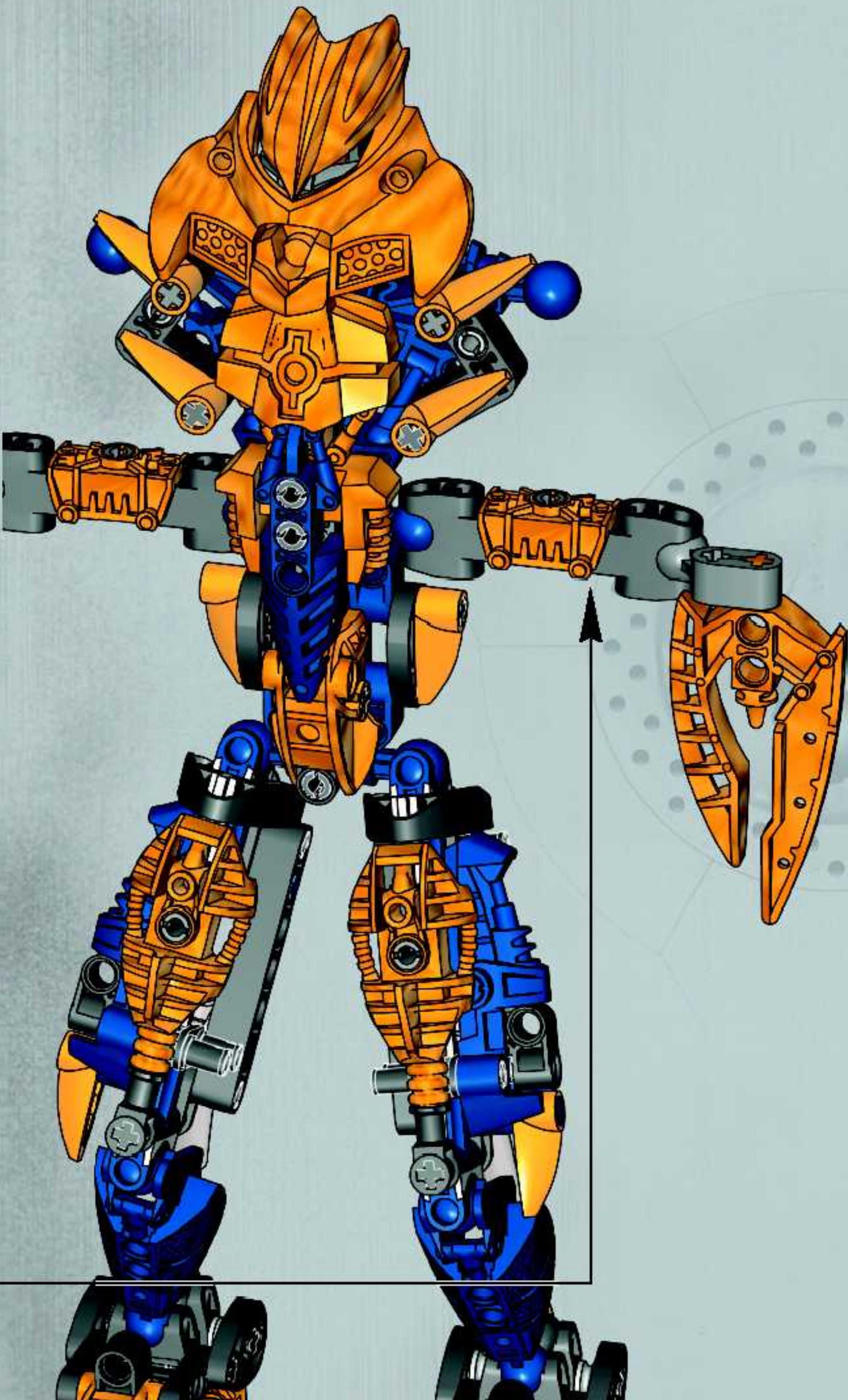


1

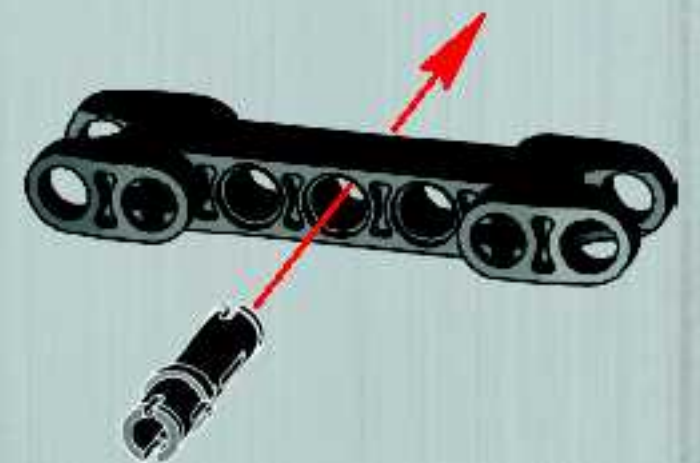


2



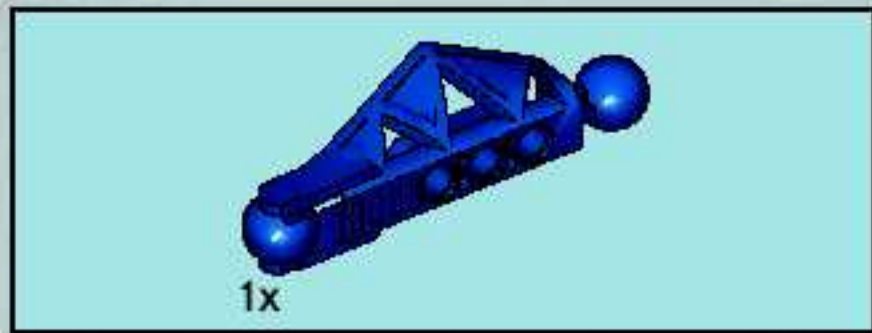
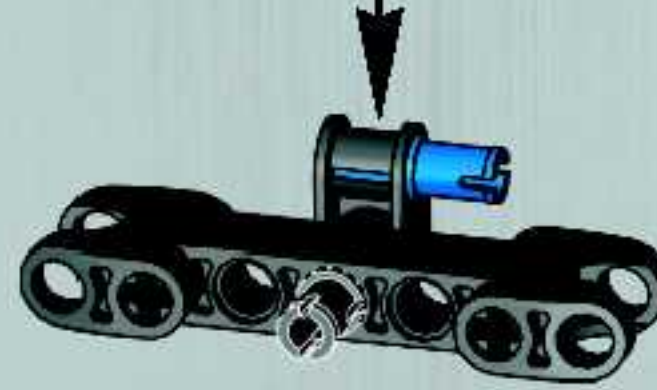
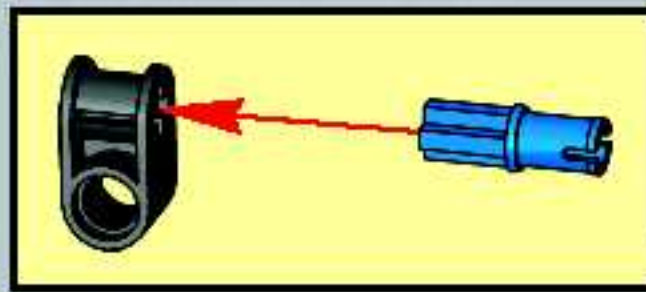


1

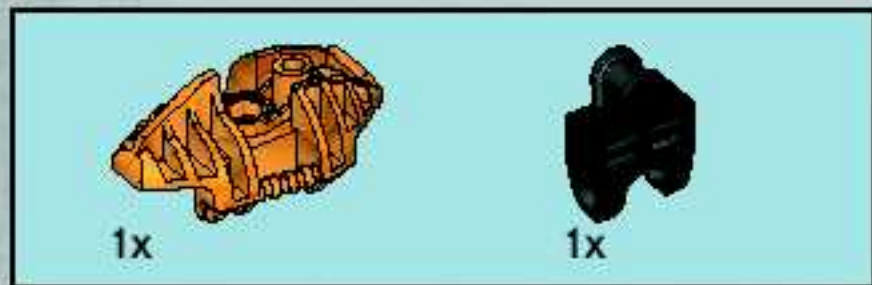




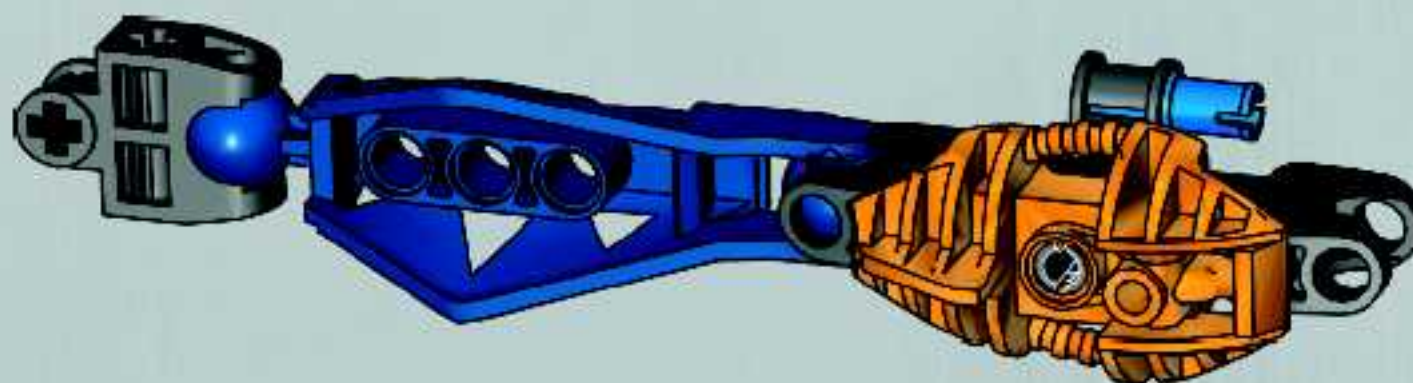
2



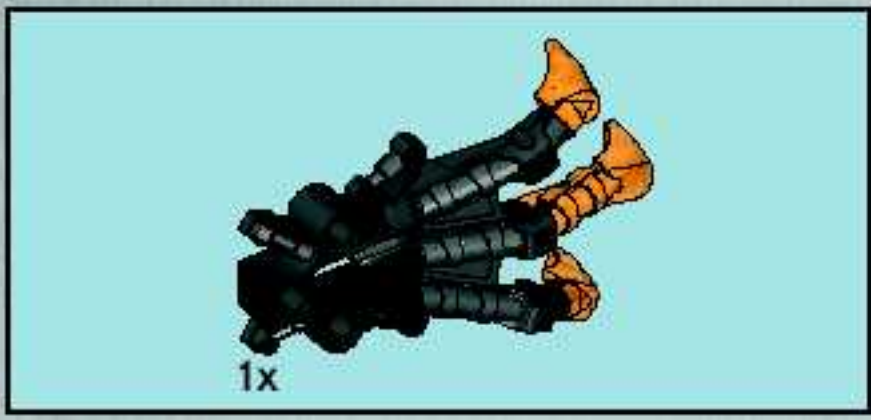
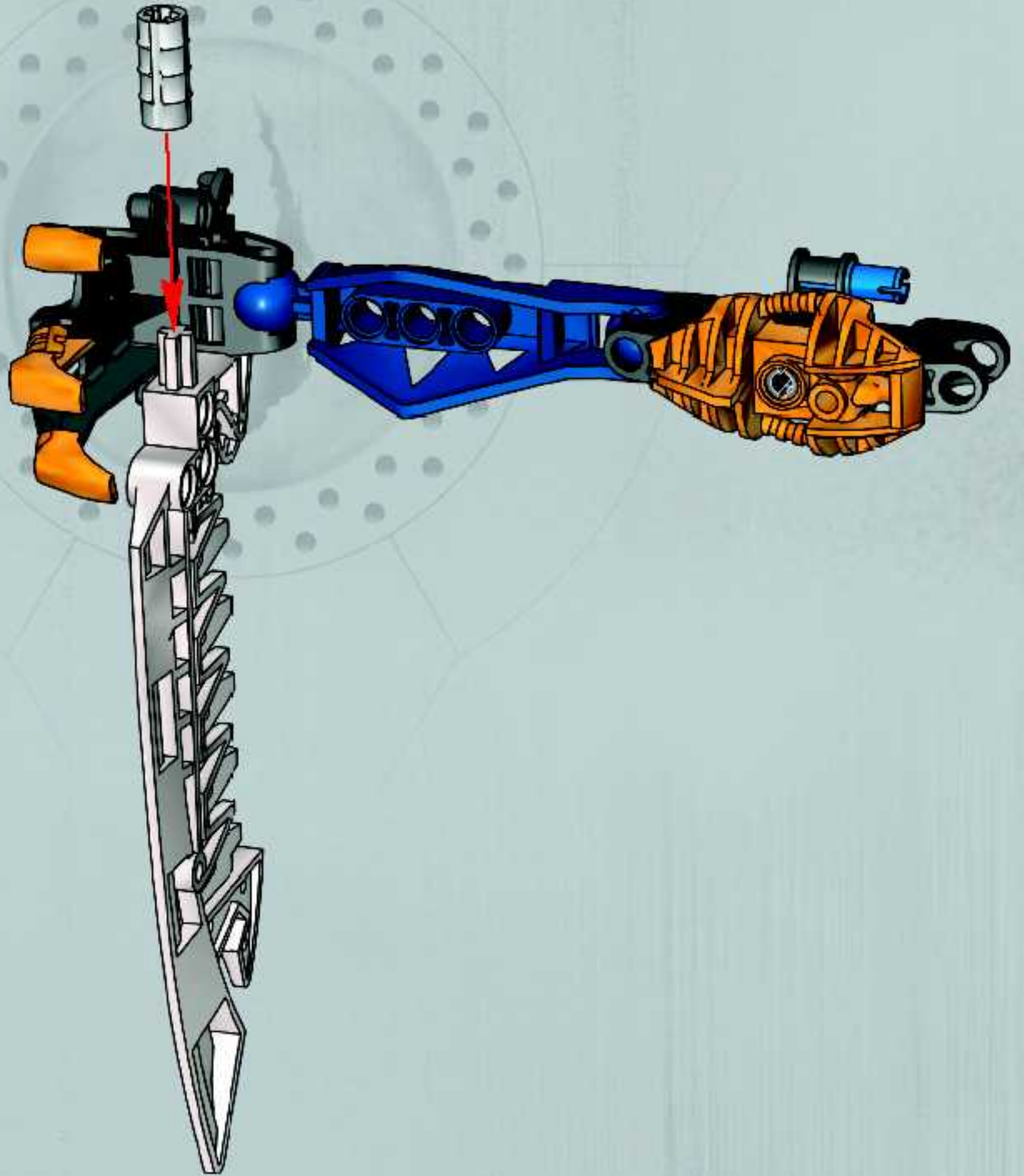
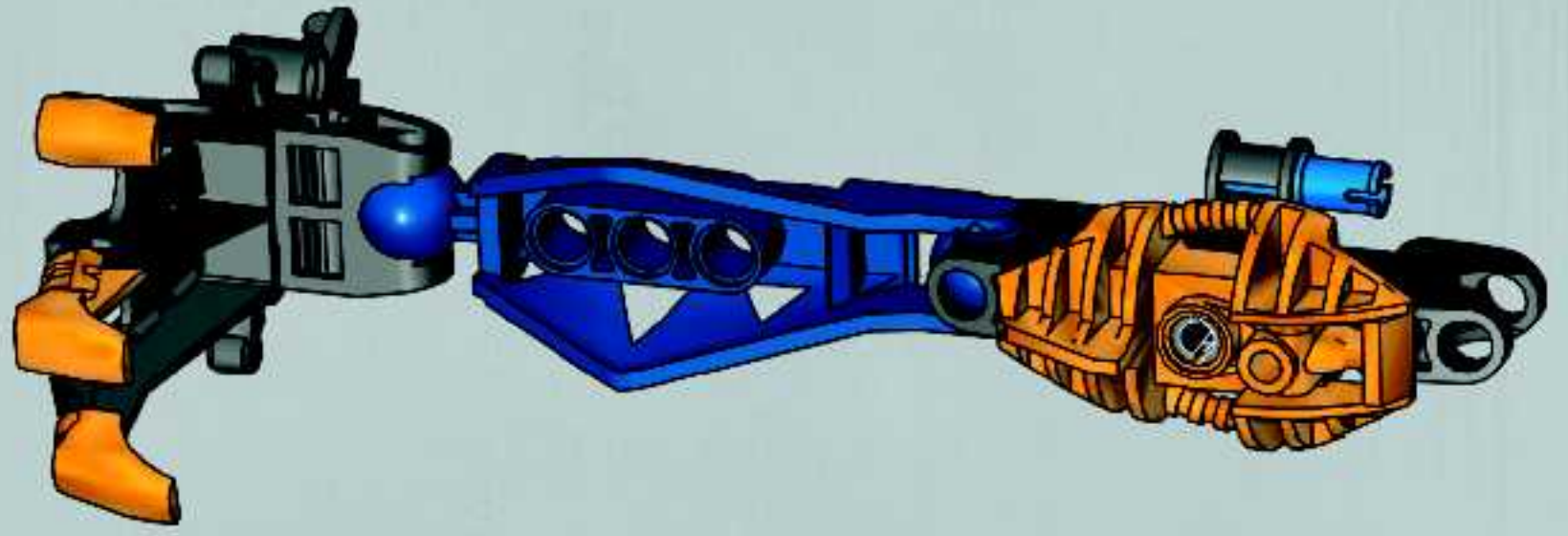
3



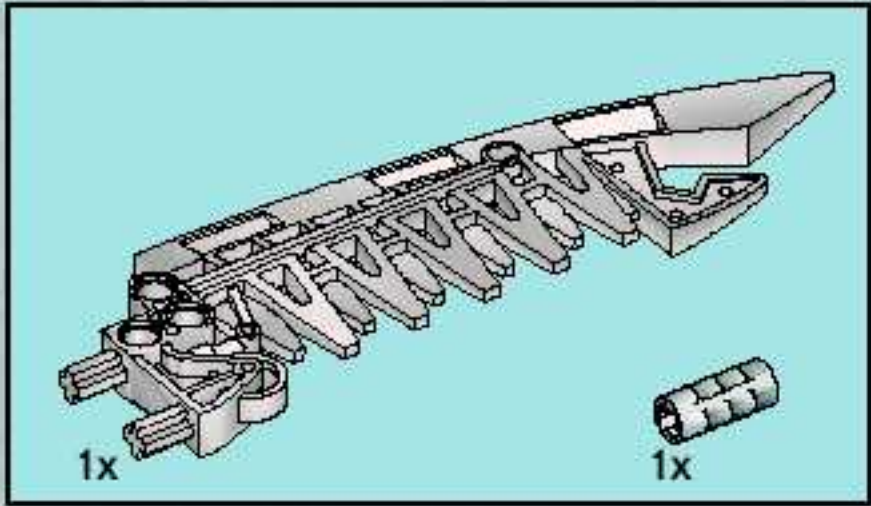
4



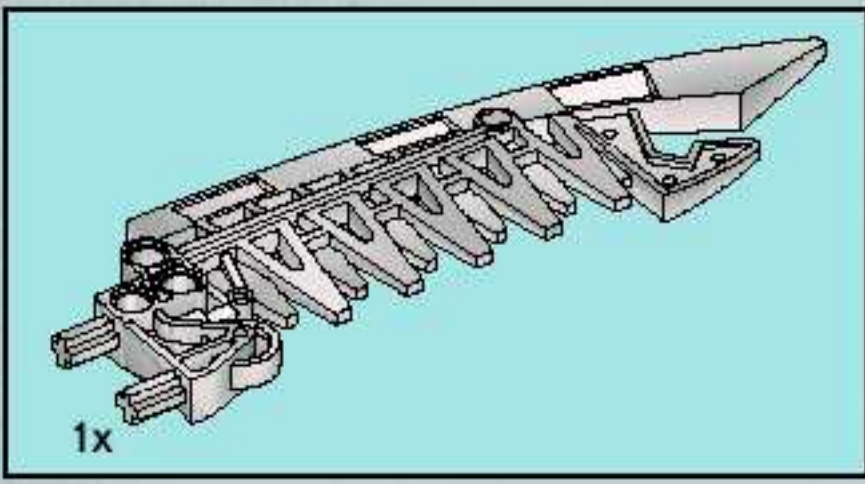




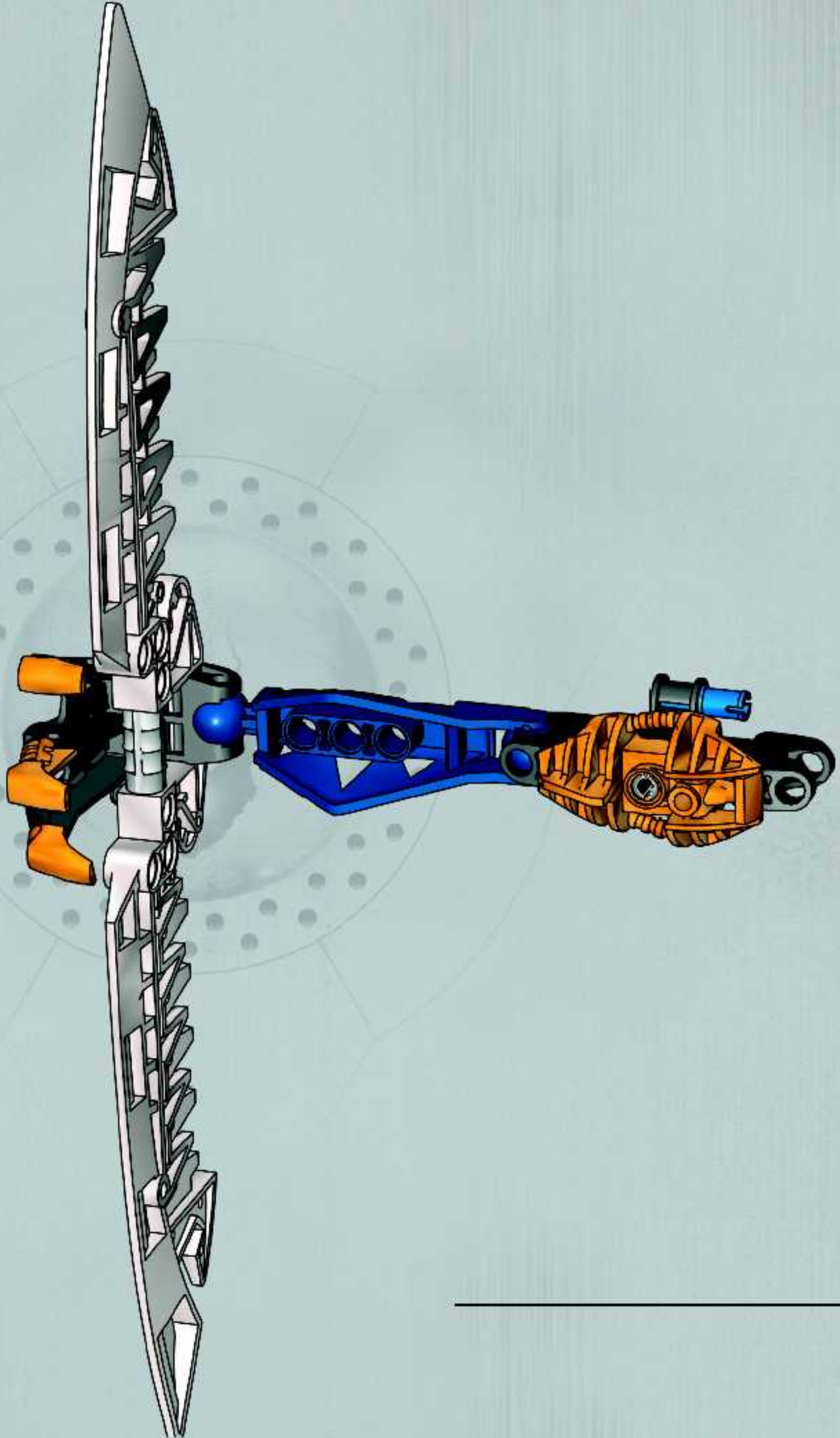
5

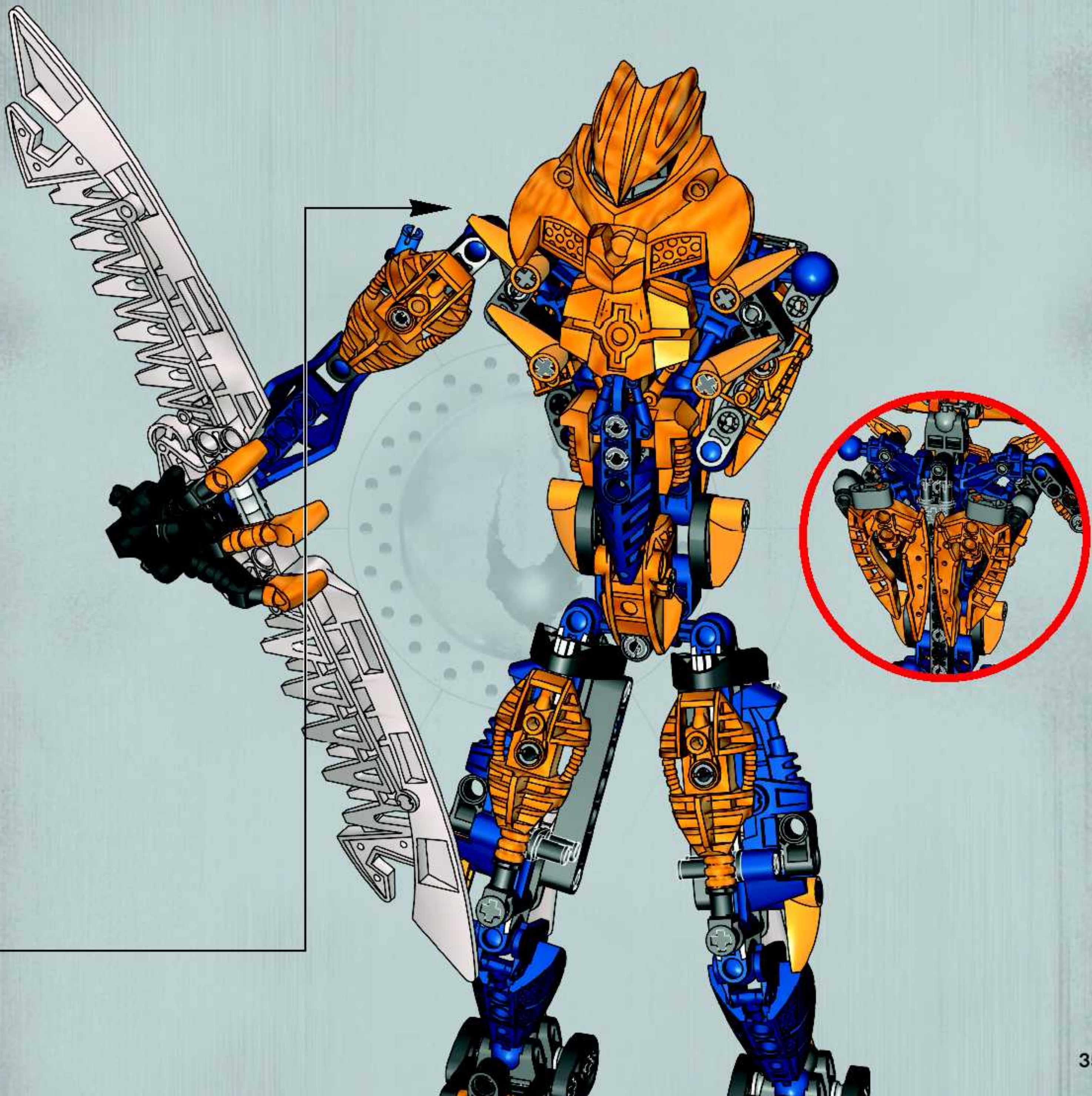


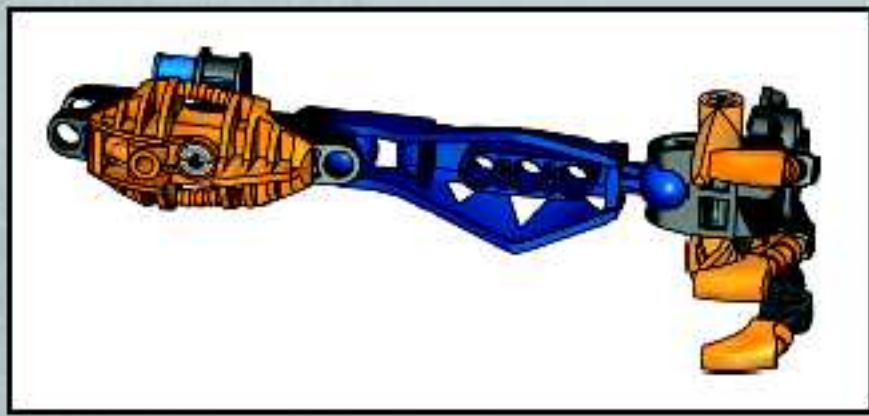
6



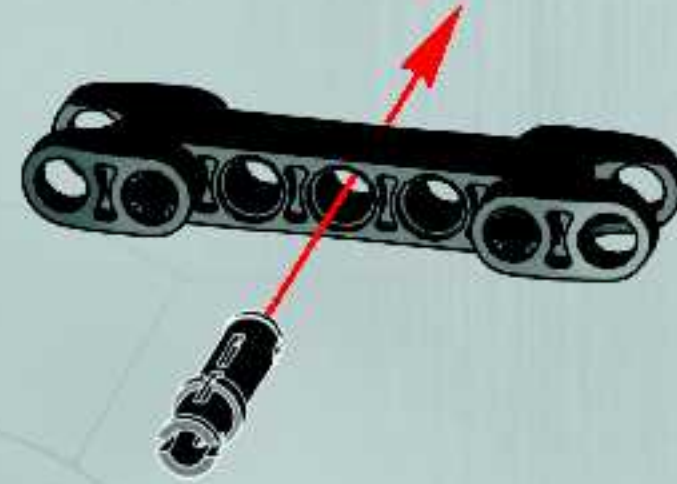
7



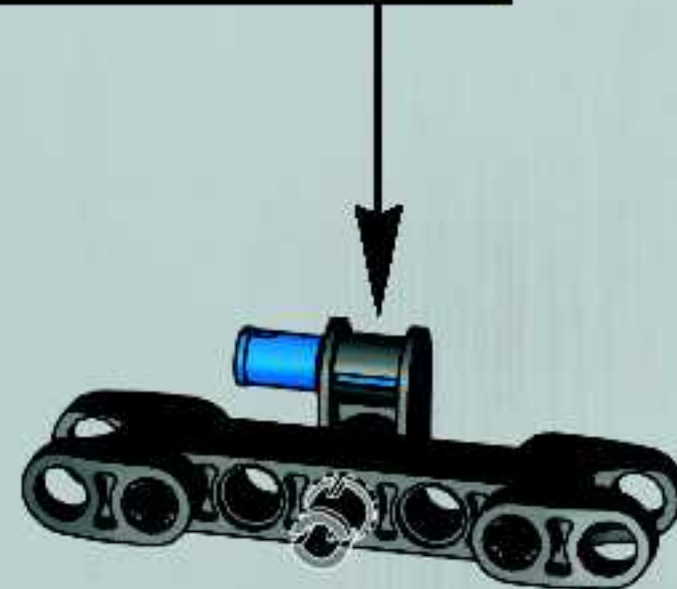
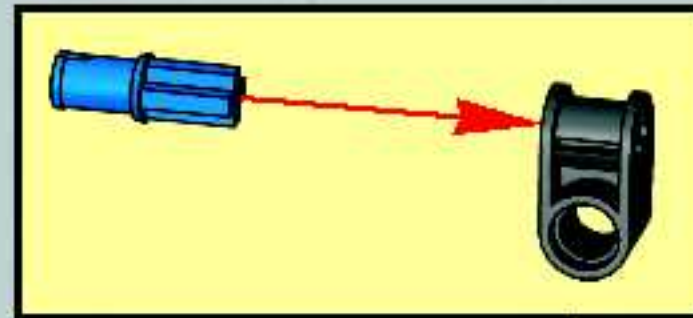


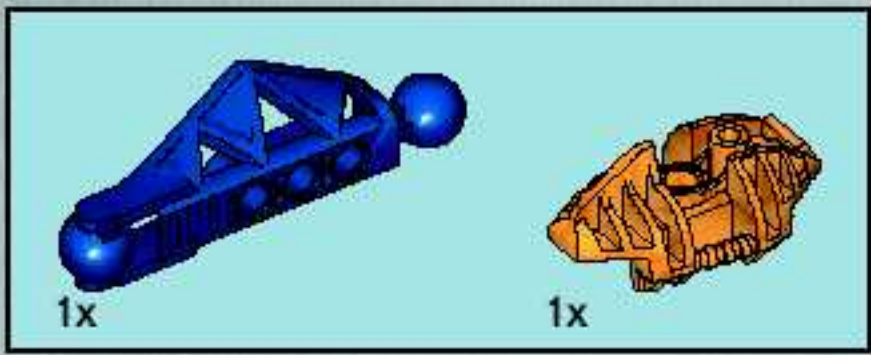


1

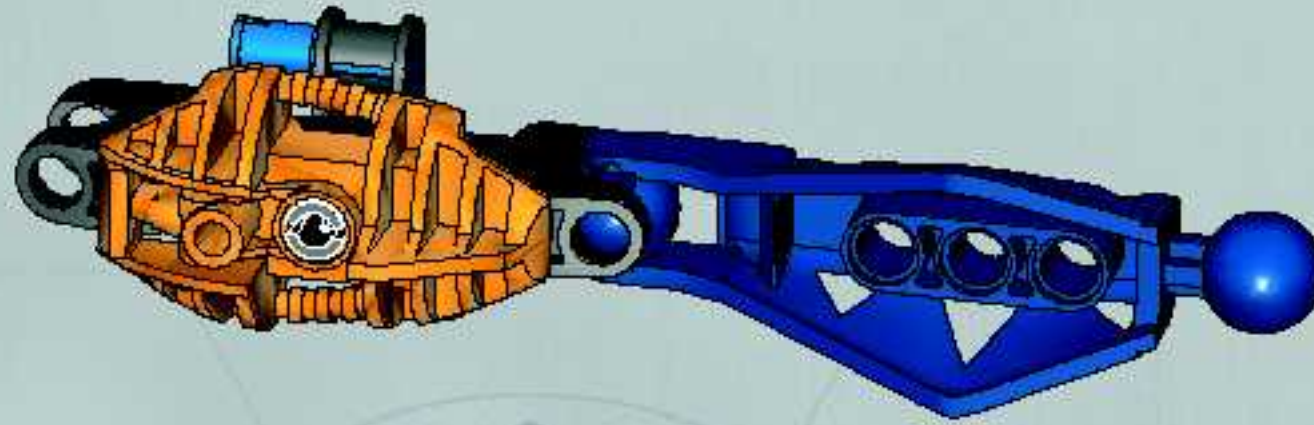


2

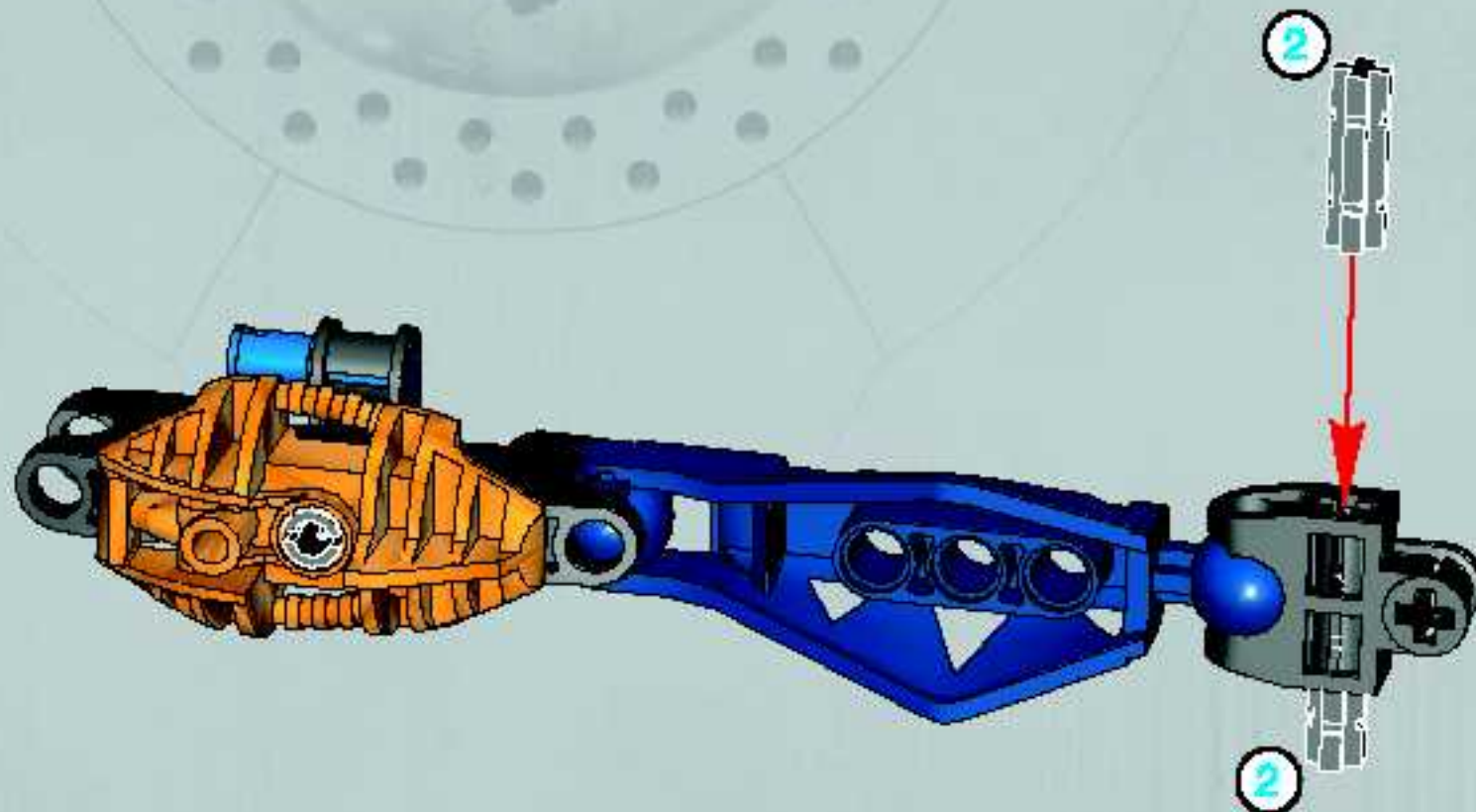


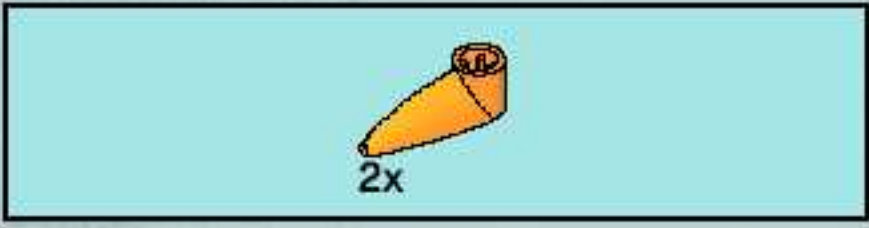


3

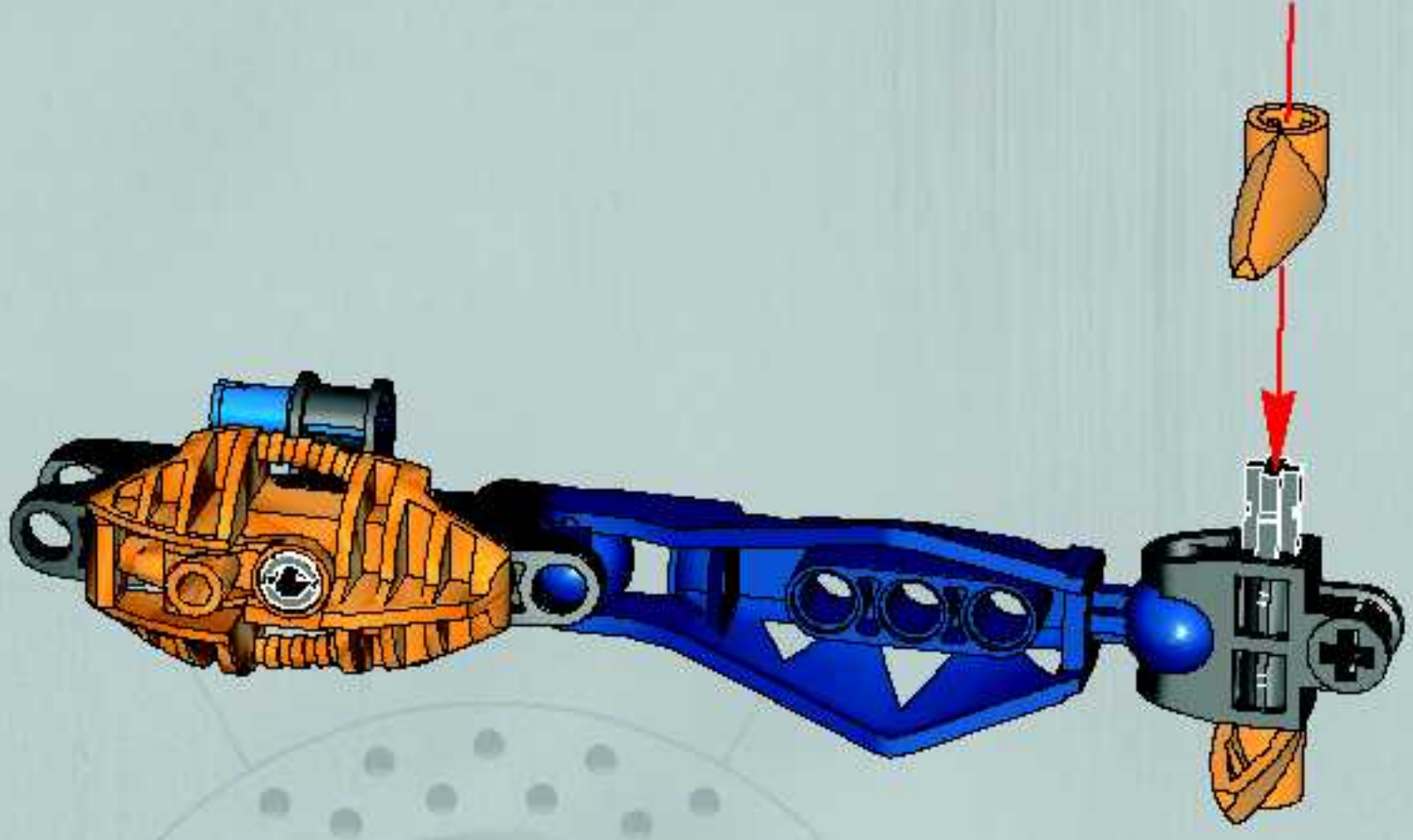


4

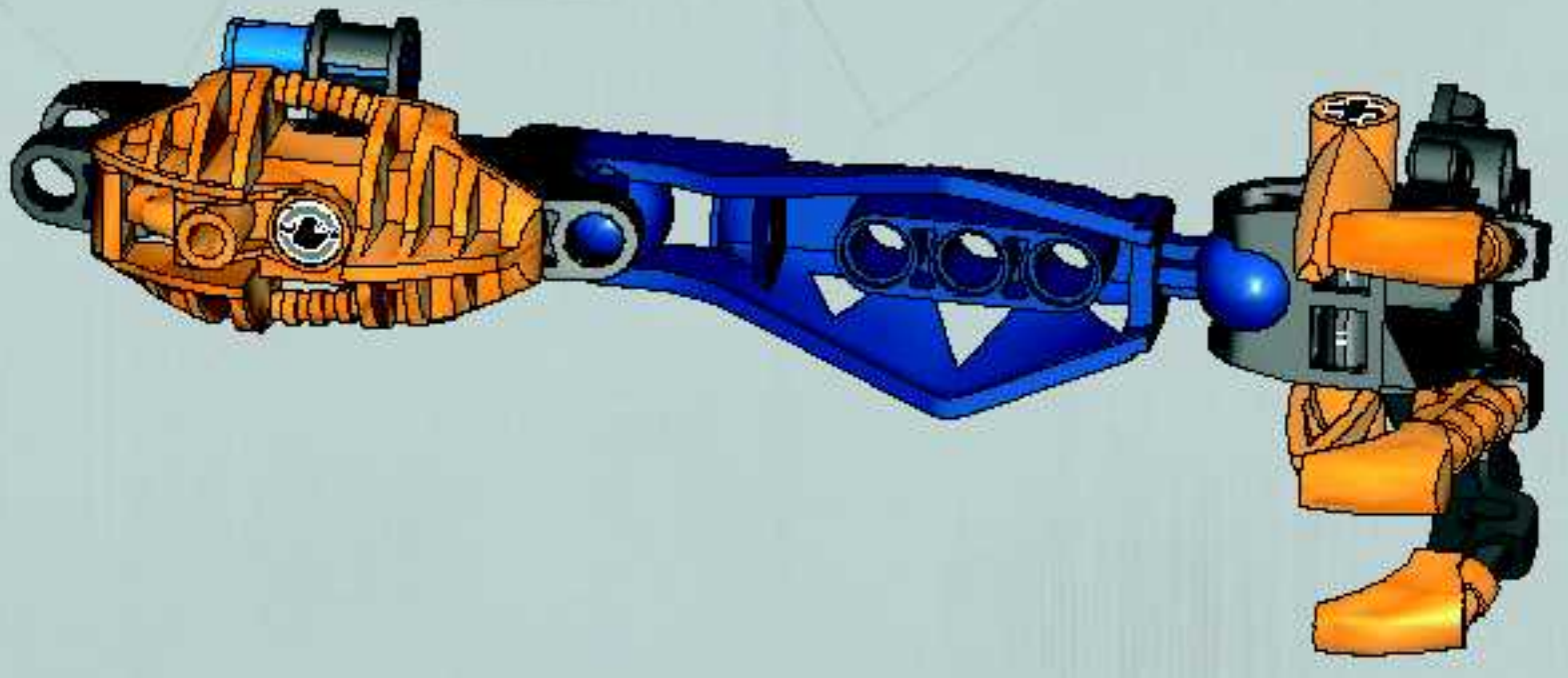


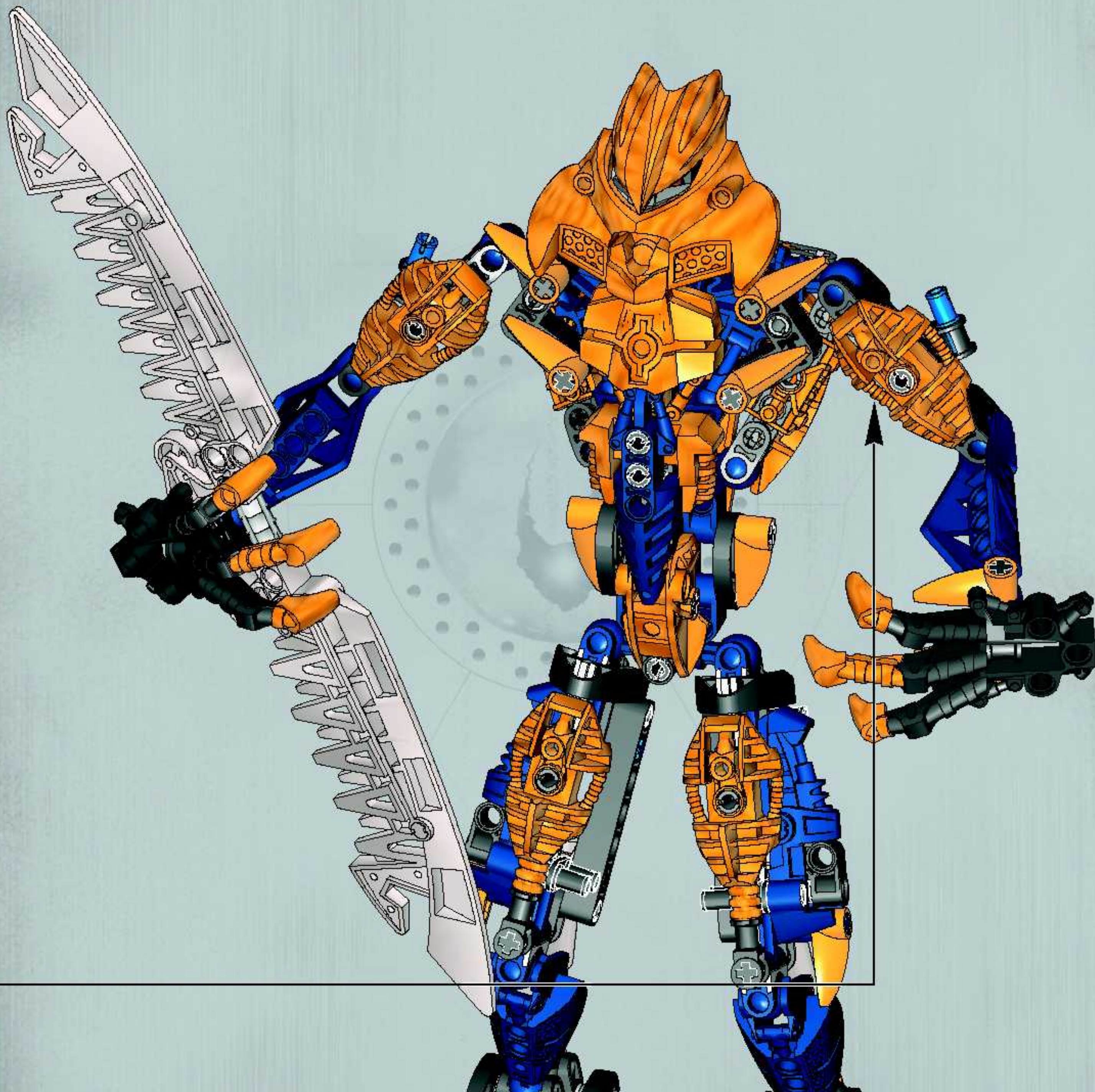


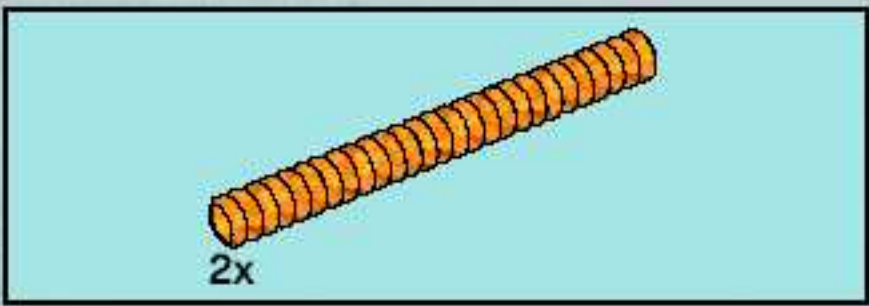
5



6







7





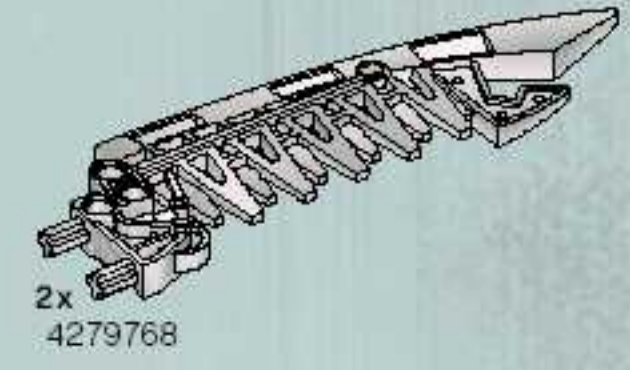
6x  
4206482

2x  
4227779

2x  
4286267

4x  
4252528

2x  
4289507



2x  
4279768

4x  
4211573

2x  
4289932

2x  
4107081

2x  
4289508

2x  
4211483

1x  
4252413

6x  
4173668

2x  
4155458

14x  
4287801

2x  
4286268

2x  
4211741

2x  
4288217

3x  
4173970

2x  
4288089

2x  
4287843

4x  
4211050

1x  
4211543

2x  
4284582

4x  
4107828

1x  
4164422

3x  
4287802

1x  
4278473

3x  
4211621

2x  
4294576

4x  
4112287

2x  
4287941

4x  
4287841

2x  
4223767

24x  
4109810

1x  
4276528

2x  
4249261

2x  
4195022

2x  
4287854

1x  
4210752

4x  
4211815

1x  
4238919

7x  
4119328

6x  
4121715

2x  
4287842

7x  
4211086

4x  
370526

2x  
4211805

6x  
4143187

11x  
655826

1x  
4287803

2x  
4289258

1x  
370626

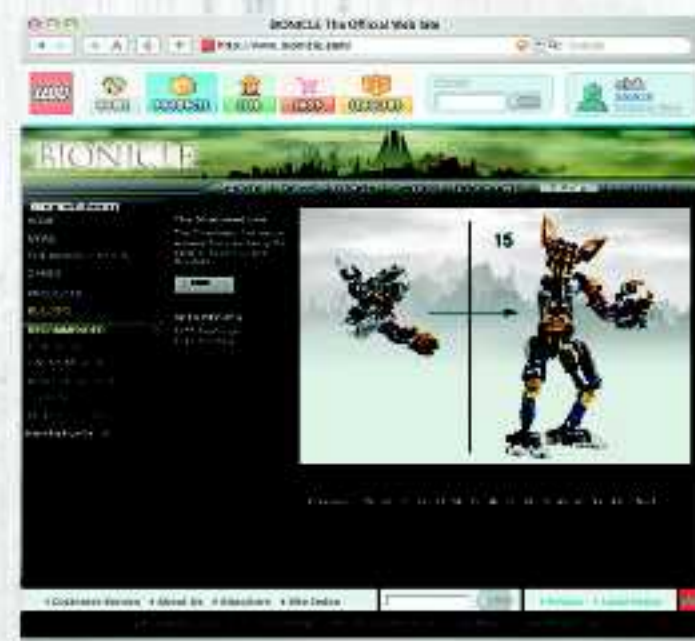
2x  
4211805

2x  
4107783

3x  
4119589

1x  
4279763

2x  
4211805



[WWW.BIONICLE.COM](http://WWW.BIONICLE.COM)



42

8734 BRUTAKA



8734 + 8733



8733 AXONN



8733

BIONICLE

BIONICLE  
PRESENTS  
**AIRAKA**  
THE GANG IS ON THE LOOSE



8904 AVAK  8903 ZAKTAN  8901 HAKANN  8902 VEZOK  8905 THOK  8900 REIDAK 



AUGUST 2006  
Août 2006  
Agosto 2006  
Augusztus 2006

**VEZON & FENRAKK**  
8764

# Win! Gagne! 当たります Gewinne!

## Win LEGO products

We would like to know what you think about your new LEGO product. Log on to the web address below for further instructions.

## Gagne des produits LEGO

Nous aimerions savoir ce que tu penses de ton nouveau produit LEGO. Tu obtiendras davantage d'informations en visitant le site Internet indique ci-dessous.

## Gewinne LEGO produkte

Wir sind sehr an deiner Meinung über dein neues LEGO Produkt interessiert. Gehe einfach zu der unten angegebenen Webadresse – dort findest du weitere Informationen.

## Estimado usuario LEGO

Al contestar algunas preguntas en inglés, francés, alemán o japonés, en el sitio [www.acnielsen.aim.dk/lego](http://www.acnielsen.aim.dk/lego), podrás participar en el sorteo de algunos valiosos premios LEGO.

## Caro Consumidor da LEGO

Ao responder a algumas perguntas em Inglês, Francês, Alemão ou Japonês no endereço [www.acnielsen.aim.dk/lego](http://www.acnielsen.aim.dk/lego) irá participar num concurso para ganhar valiosos prémios da LEGO.

## Kedves ifjú LEGO Vásárló

Ha ellátogatsz a [www.acnielsen.aim.dk/lego](http://www.acnielsen.aim.dk/lego) honlapra és ott angol, francia, német vagy japán nyelven megválaszolsz néhány kérdést, akkor részt veszel egy versenyben, amelyben értékes LEGO díjakat nyerhetsz.

## 抽選でレゴの製品が当たります

私たちは、皆さんがお買い求めのレゴの製品についてどんな感想をお持ちか、知りたいと思っています。質問に答えて、楽しいレゴ製品の抽選に応募しませんか。アンケートの回答には、ほんの3分ほどしかかかりません！詳しくは、以下のウェブアドレスまでアクセスしてください。



Any questions regarding your new LEGO product, please contact:

**Customer Service | Kundenservice**

**Service Consommateurs | Servicio Al Consumidor**

**at [www.lego.com/service](http://www.lego.com/service) or dial**

 : 00800 5346 5555

 : 1-800-422-5346

Discover the **LEGO® UNIVERSE!**  
 Entdecke das **LEGO® UNIVERSUM!**  
 Découvre **L'UNIVERS LEGO®!**



FREE LEGO Magazines  
 Des Magazines LEGO GRATUITS !  
 KOSTENLOSE LEGO Magazine



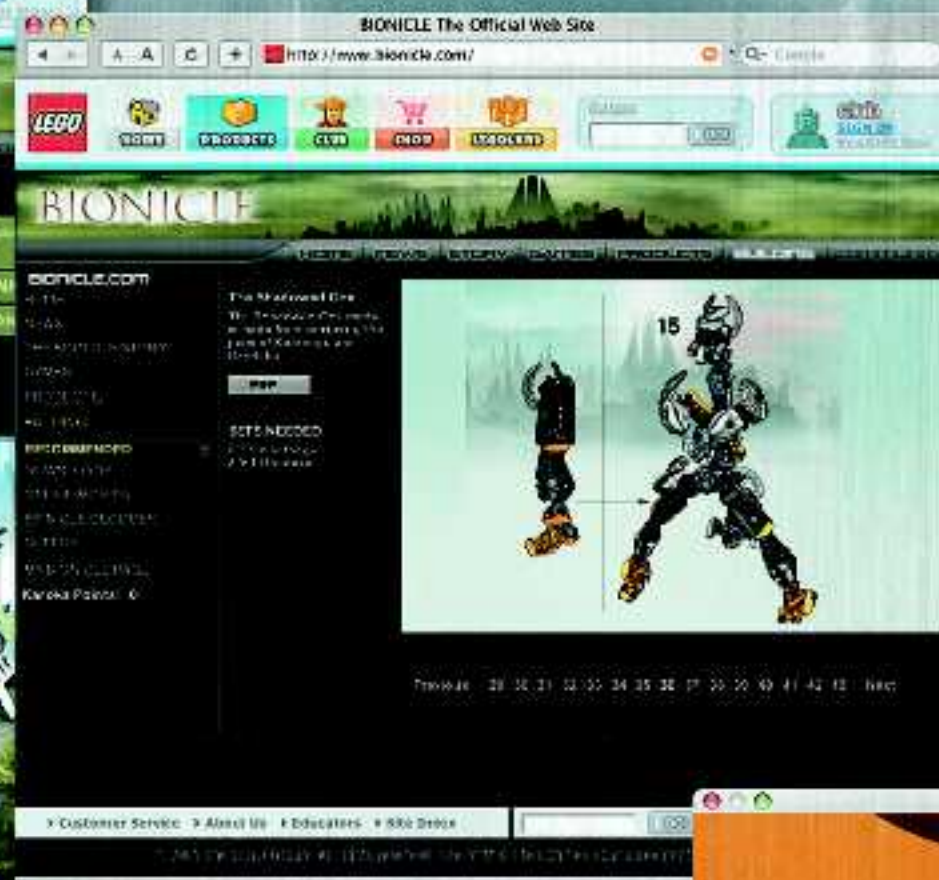
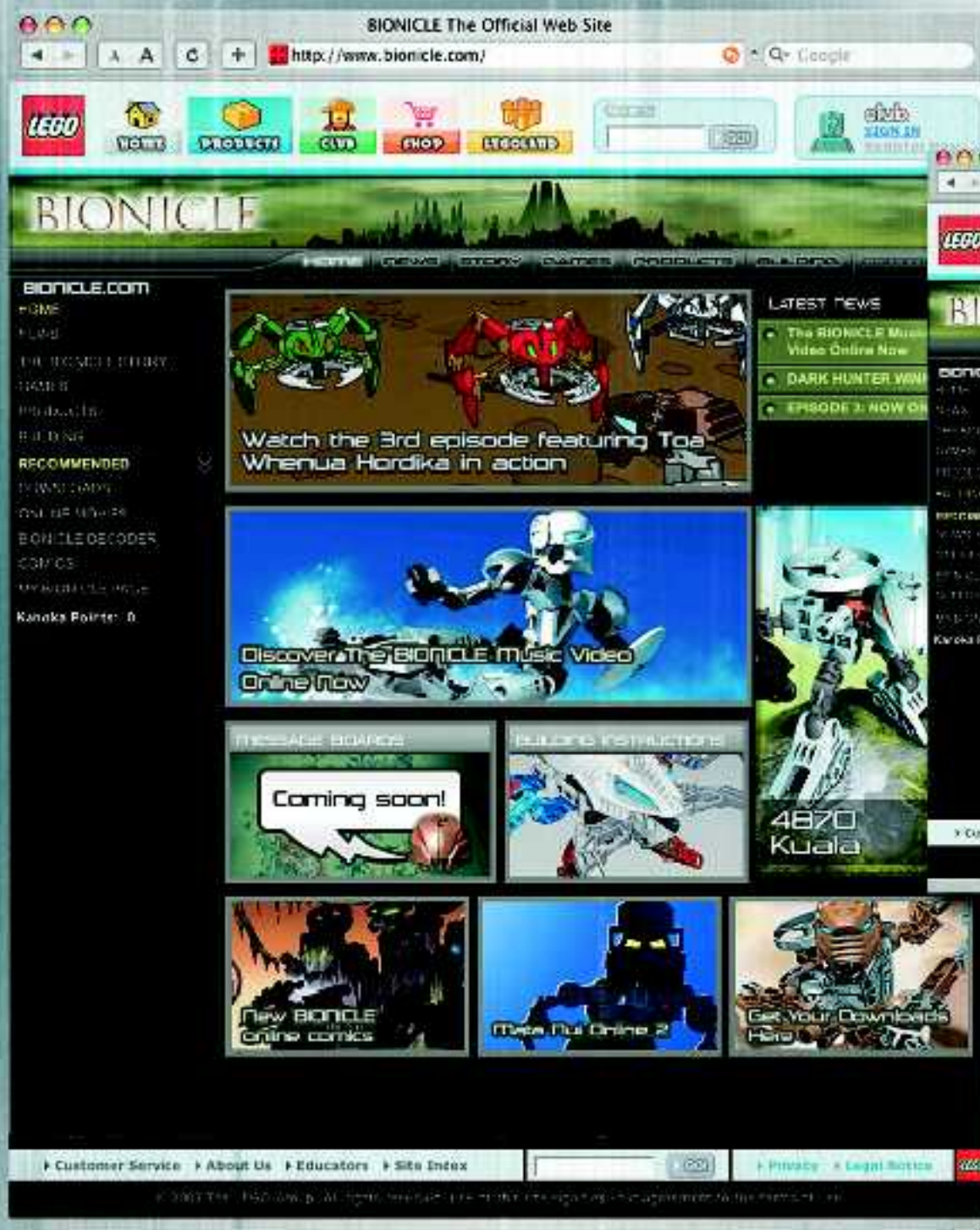
Sign up now! Jetzt anmelden! Abonne-toi maintenant !  
<http://club.LEGO.com/signup>



[www.LEGOshop.com/catalog](http://www.LEGOshop.com/catalog)



BIONICLE® HEROES AVAILABLE WINTER 2006/2007  
 BIONICLE® HERÖES ERHÄLTICH IM WINTER 2006/2007  
 LES HÉROS BIONICLE® DISPONIBLES À L'HIVER 2006/2007  
 BIONICLE® HEROES DISPONIBLE EN INVIERNO DE 2006/2007  
 HERÓIS BIONICLE® DISPONÍVEIS NO INVERNO 2006/2007  
 A BIONICLE® HŐSŐK 2006-2007 TELÉN KERÜLTEK A BOLTOKBA



WWW.BIONICLE.COM