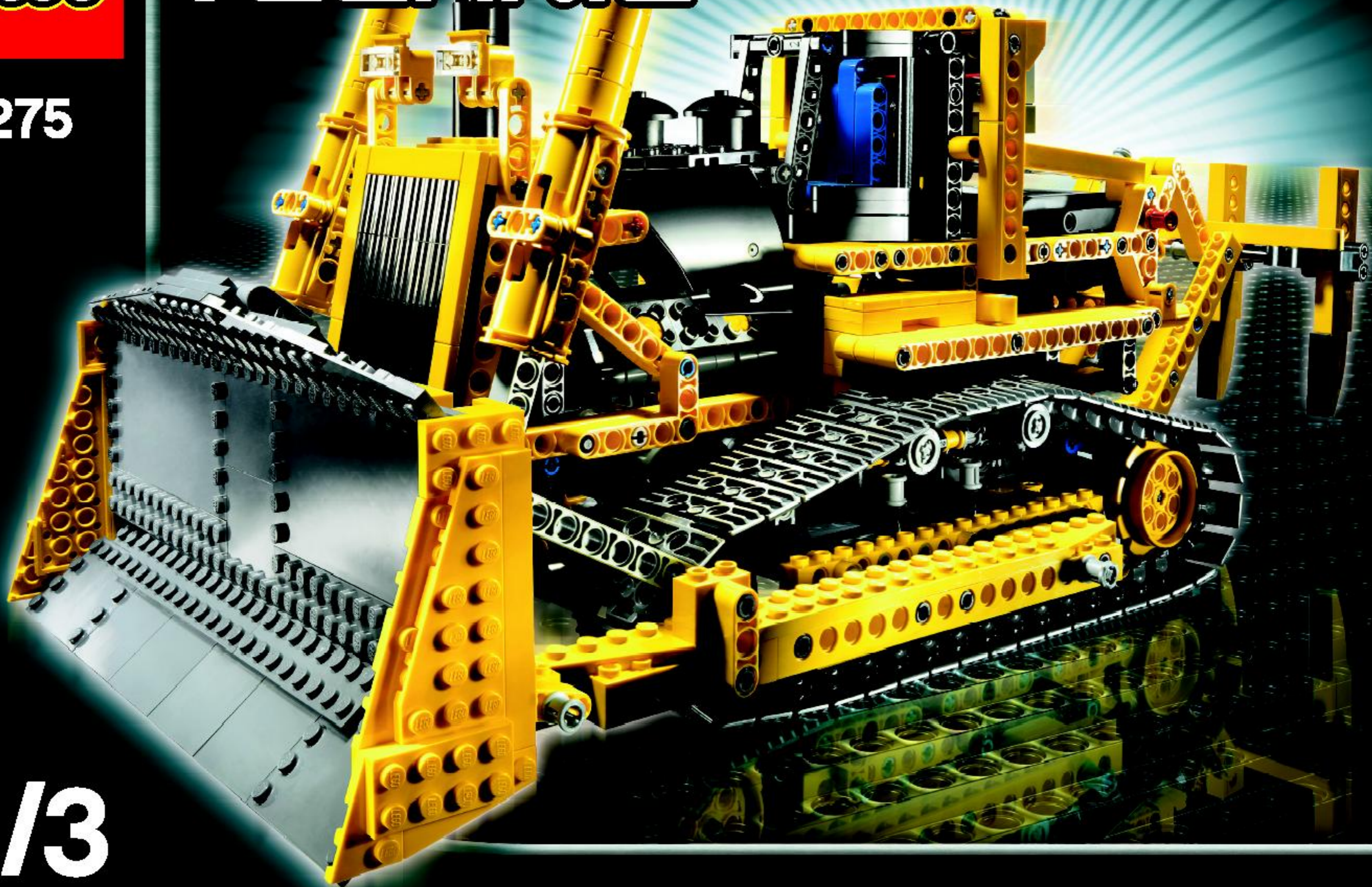


LEGO

TECHNIC

8275



1/3

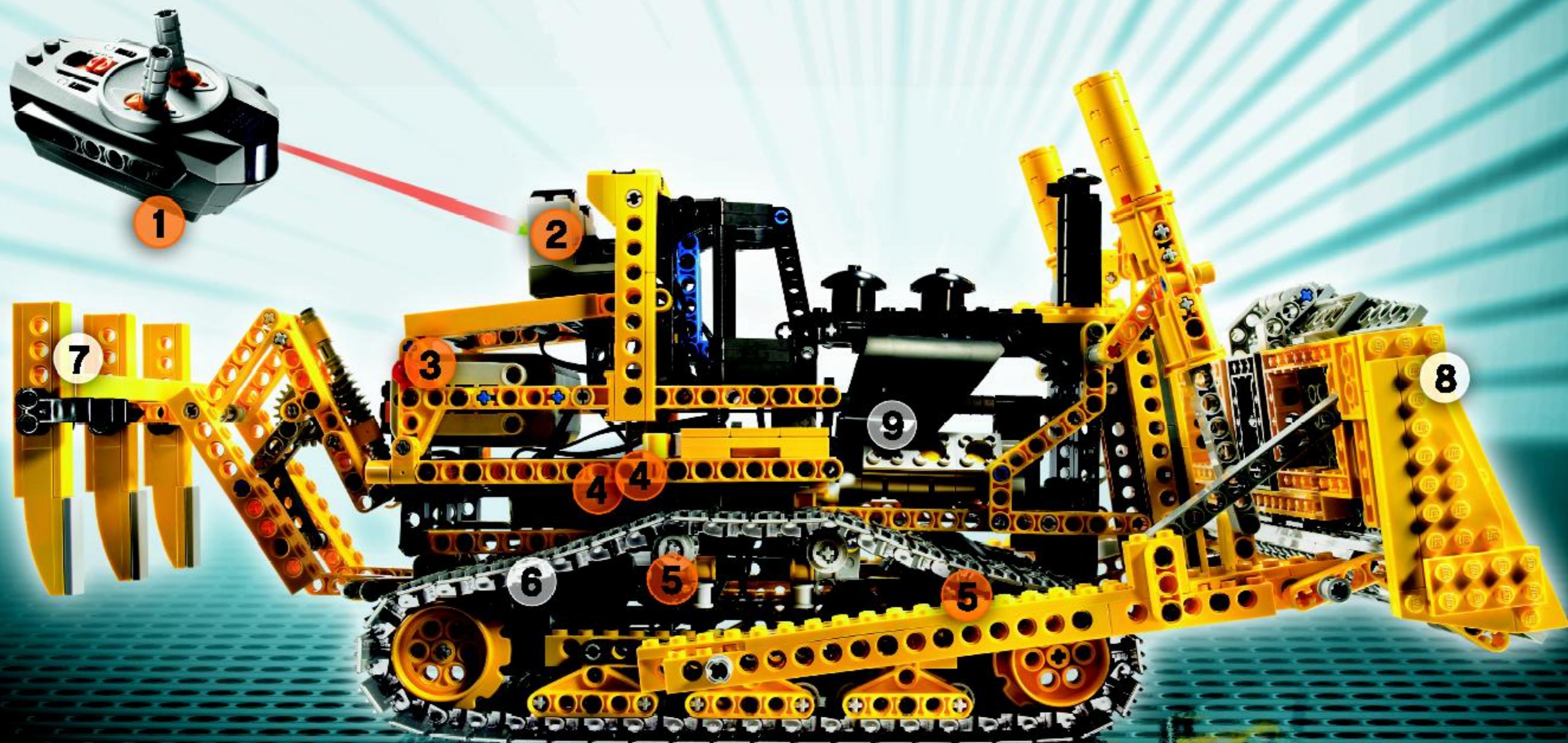




- EN Protect the environment by not disposing of this product with your household waste (2002/96/EC). Check with your local authority for recycling advice and facilities.
- DE Schützen Sie die Umwelt und entsorgen Sie dieses Produkt nicht mit Ihrem Hausmüll (2002/96/EC). Informationen zu Recycling-Möglichkeiten erhalten Sie bei den örtlichen Behörden.
- FR Protégez l'environnement : ne jetez pas ce produit avec vos autres déchets ménagers (Directive européenne 2002/96/EC). Contactez les autorités locales pour obtenir des informations sur le recyclage et connaître les points de collecte.
- IT Proteggi l'ambiente! Non smaltire questo prodotto con i rifiuti domestici (2002/96/EC). Per consulenza sul riciclaggio dei rifiuti e le strutture di riciclaggio, rivolgersi alle proprie autorità locali.
- NL Bescherm het milieu: gooi dit product niet samen met het andere huishvuil weg (2002/96/EC). Raadpleeg de plaatselijke instanties voor locaties van milieustations en advies over hergebruik.
- ES Proteja el medio ambiente no deshaciéndose de este producto junto con sus residuos domésticos (2002/96/EC). Solicite a su autoridad local consejos e información sobre instalaciones de reciclado.
- DA Beskyt miljøet! Smid ikke dette produkt ud sammen med husholdningsaffaldet (2002/96/EF). Få vejledning om genbrug og genbrugsstationer hos din kommune.
- FI Tämä tuote on hävitettävä ympäristönsuojelun vuoksi asianmukaisesti talousjätteenä erillään (2002/96/EC). Tietoja kierrätyspisteiden sijainnista saa kunnan tai kaupungin teknisestä virastosta.
- SV Skydda miljön genom att inte kasta denna produkt bland ditt hushållsavfall (2002/96/EC). Kontakta din kommun för frågor om återvinning och miljöstationer.
- PT Proteja o ambiente não eliminando este produto com o seu lixo doméstico (2002/96/CE). Consulte as autoridades locais para informação sobre reciclagem e sistemas de recolha.



- EL Προστατέψτε το περιβάλλον. Μην πετάτε αυτό το προϊόν μαζί με τα συνηθισμένα οικιακά απορρίμματα (2002/96/EC). Επικοινωνήστε με τις τοπικές αρχές σχετικά με συμβουλές και εγκαταστάσεις ανακύκλωσης.
- PL Aby chronić środowisko naturalne, nie należy wyrzucać tego produktu wraz z odpadkami z gospodarstwa domowego (2002/96/WE). W celu uzyskania wskazówek dotyczących recyklingu oraz adresów zakładów należy skontaktować się z lokalnym urzędem.
- CS Nevyhazujte tento produkt do domáceho odpadu, chráňte životní prostředí (2002/96/EC). Zjistěte si prosím u místních úřadů možnost recyklace a dostupné zařízení.
- SK Nevyhádzajte tento produkt do domáceho odpadu, chráňte životné prostredie (2002/96/EC). Zistite si prosím na miestnych úradoch možnosť recyklácie a dostupné zariadenia.
- HU Környezetét óvja, ha ettől a terméktől nem a háztartási hulladékkal együtt válik meg (2002/96/EC). Érdeklődjék a lakóhelyéhez közel eső hatóságnál az újrahasznosítás módjáról és lehetőségéről.
- SL Zaščitite okolje! Okolje varujte tako, da tega izdelka ne zavržete skupaj z gospodinjstvi odpadki (v skladu z direktivo 2002/96/ES). Pri krajevni upravi preverite, kakšne možnosti in kateri obrati za recikliranje obstajajo v vaši okolici.
- LV Lai saudzētu vidi, nelietiet šo izstrādājumu kopā ar sadzīves atkritumiem (2002/96/EC). Vērsieties vietējās varas iestādēs, lai noskaidrotu, kur un kā tas nododams pārstrādei.
- ET Keekkonda saate kaitsa nii, et ei kõrvalda seda toodet koos olmejäätmetega (2002/96/EÜ). Nõuandeid toote taaskasutusse võtmise ja ümbertöötlemispunktide kohta saate asjaomasekt kohaliku asutusekt.
- LT Saugokite aplinką – nemeskite šio produkto kartu su buitinėmis atliekomis (2002/96/EB). Atsižvelkite į savo vietos valdžios rekomendacijas dėl pakartotinio panaudojimo ir sąlygas.



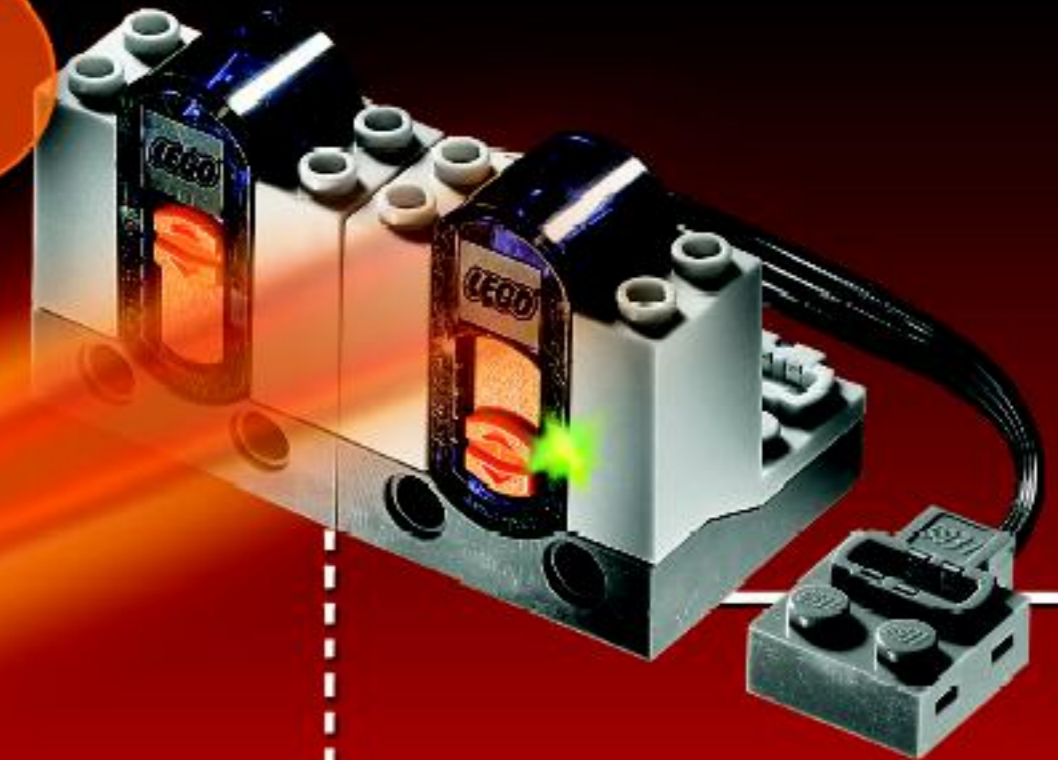
47 cm/18.5 in.

LEGO Power Functions™

2 Receivers
2 Empfänger
2 Récepteurs

2 Receptores
2 Receptores
2 Vevő

2



1

Remote control
Fernbedienung
Télécommande

Control remoto
Comando à distância
Távirányító

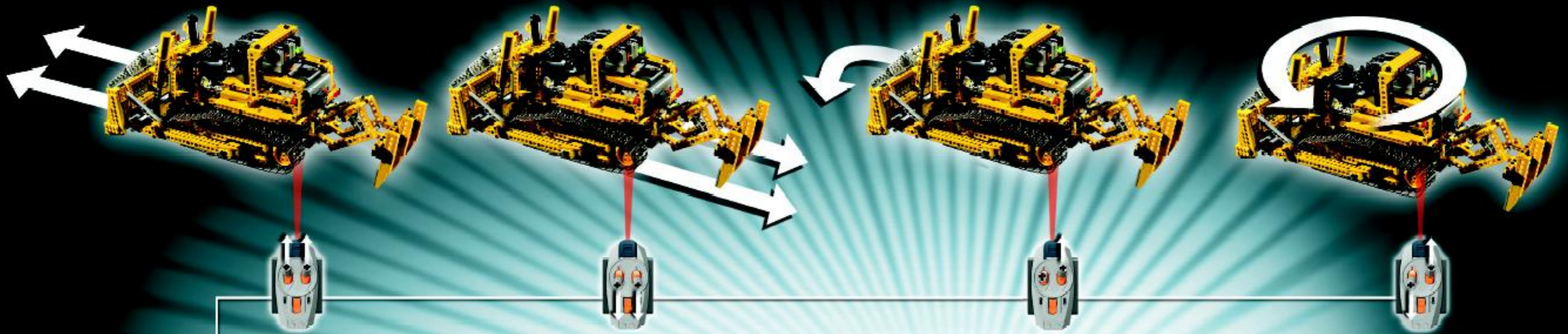
Change motor's direction of rotation
Rotiert auf der Stelle
Modifie le sens de rotation du moteur
Cambia la dirección de rotación del motor
Alterar a direcção de rotação do motor
Motor forgásirányváltás

Battery box Bateria
 Batteriebox Bateria
 Boîtier à piles Elemtartó doboz

2 Motors 2 Motores
 2 Motoren 2 Motores
 2 Moteurs 2 Motor



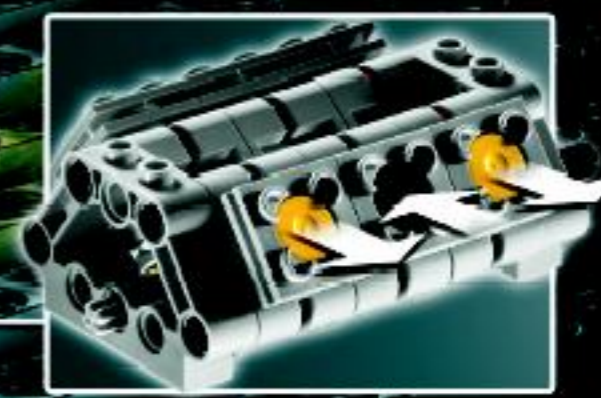
2 XL Motors 2 Motores XL
 2 XL Motoren 2 Motores XL
 2 Moteurs XL 2 XL Motor

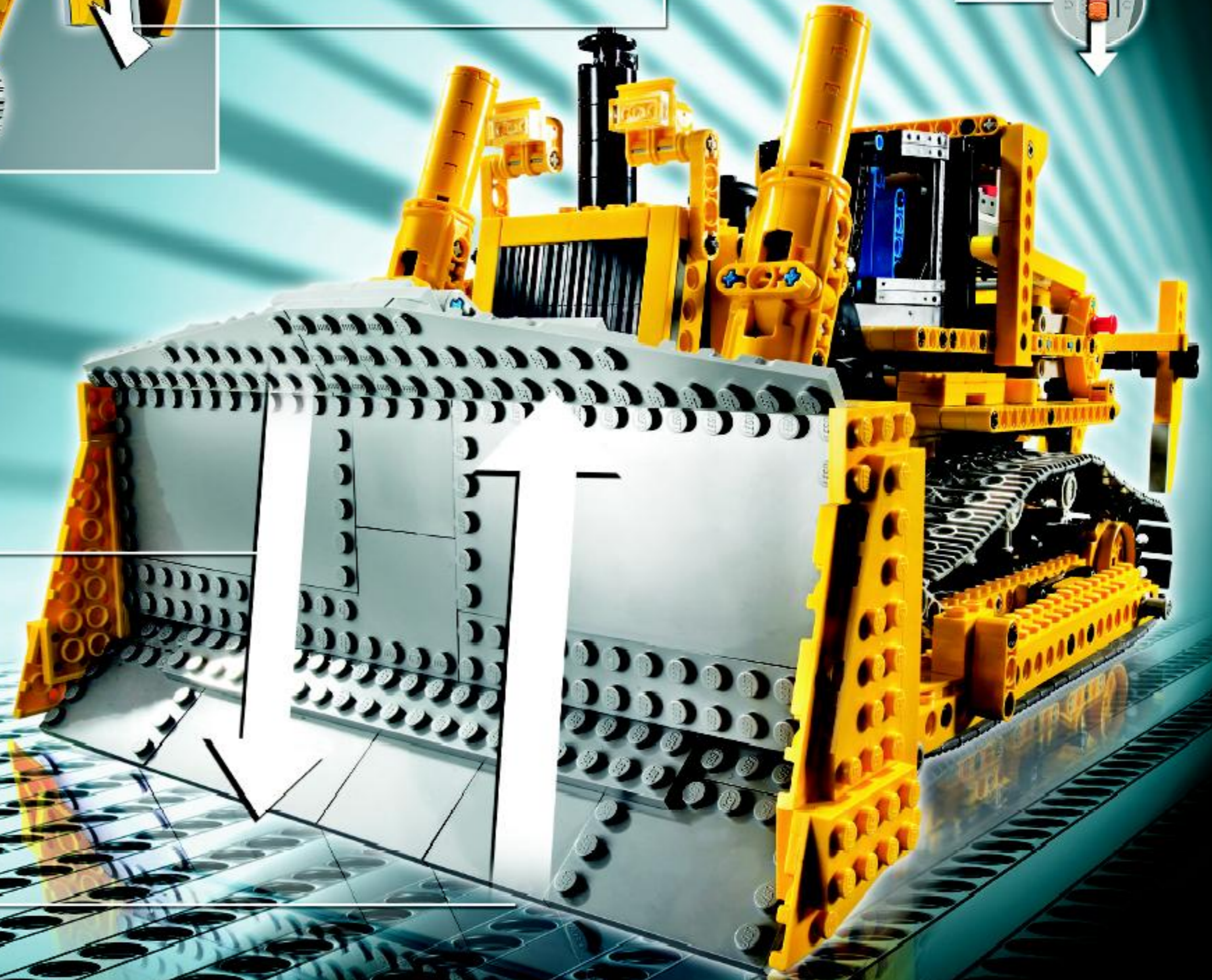


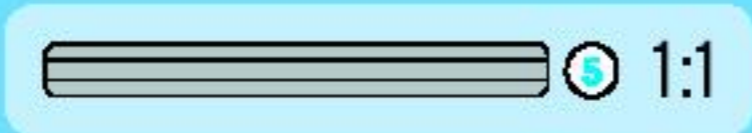
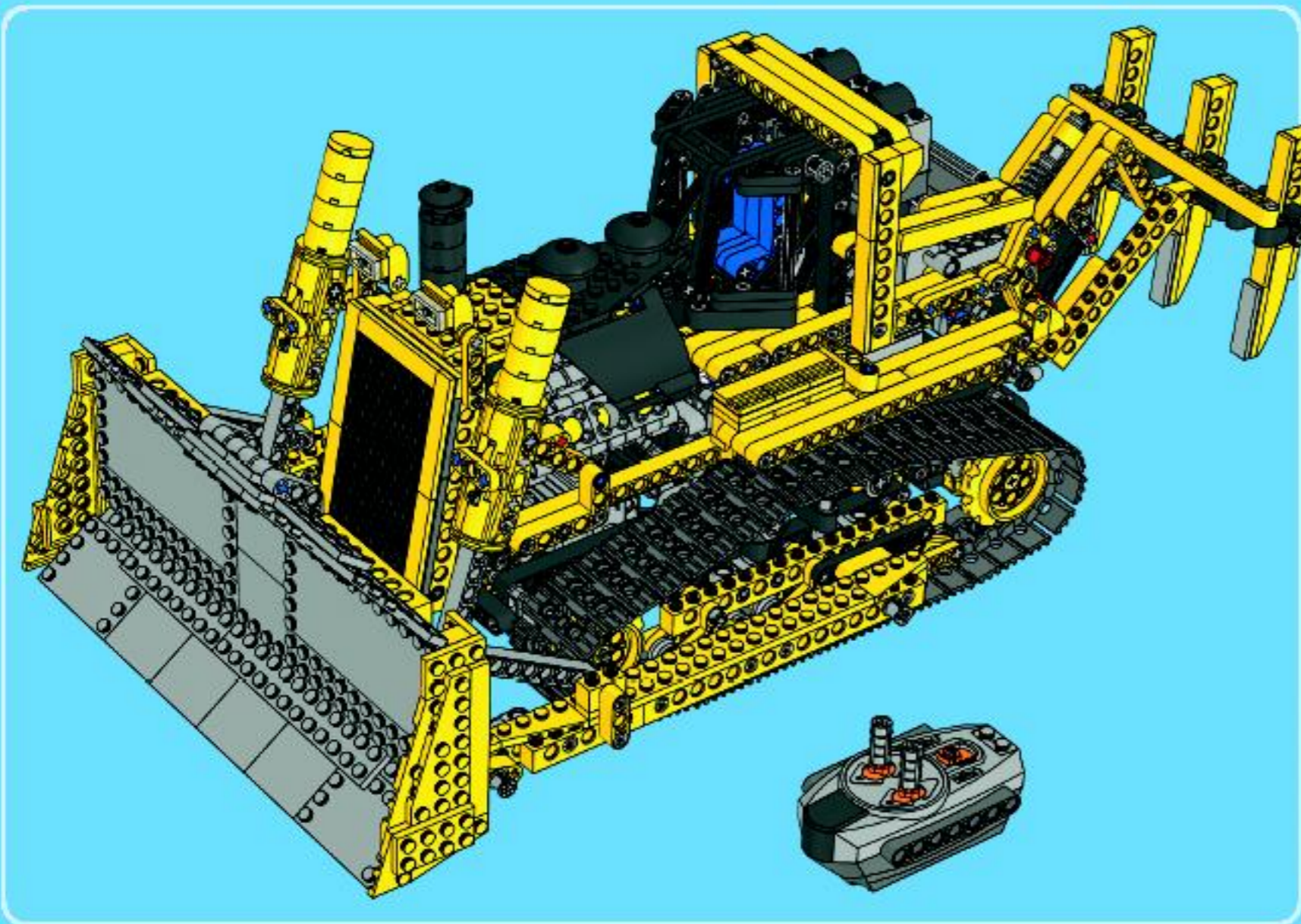
6



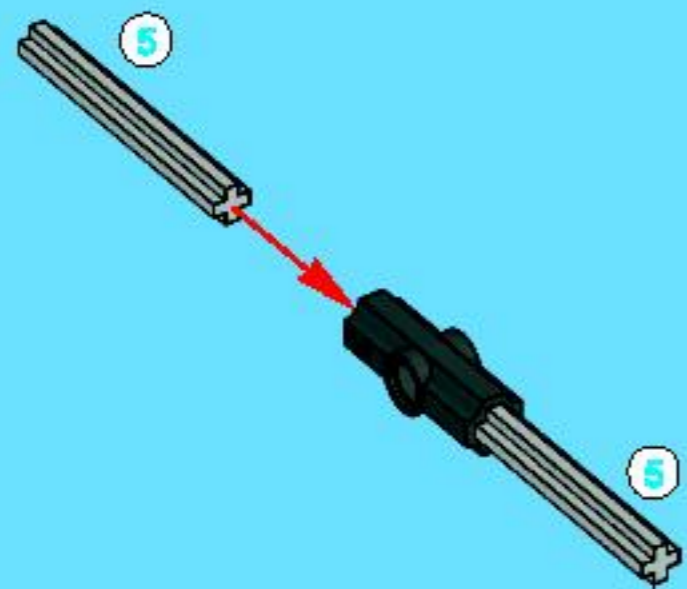
9



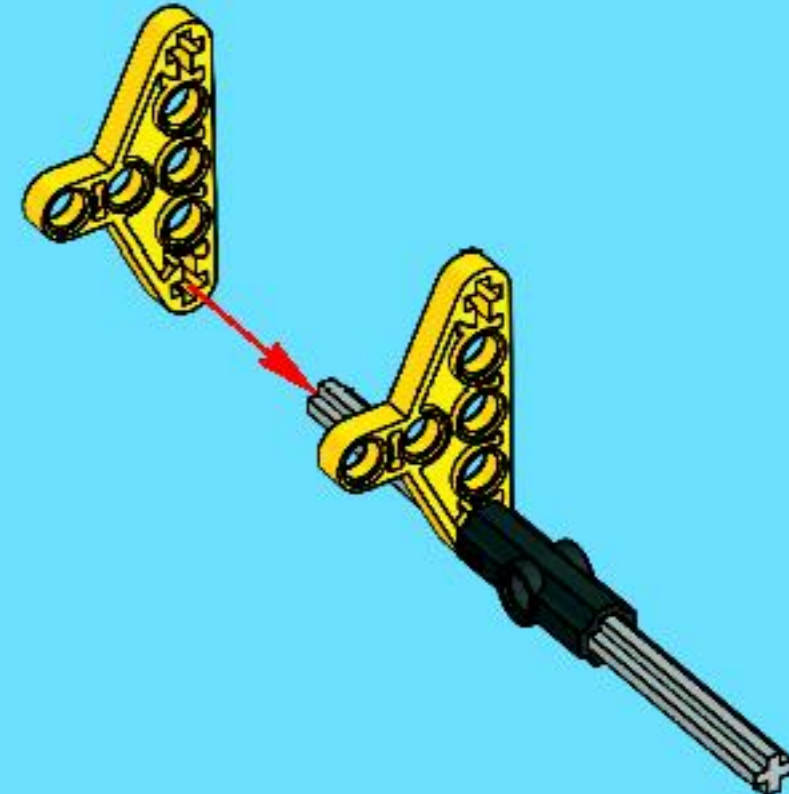




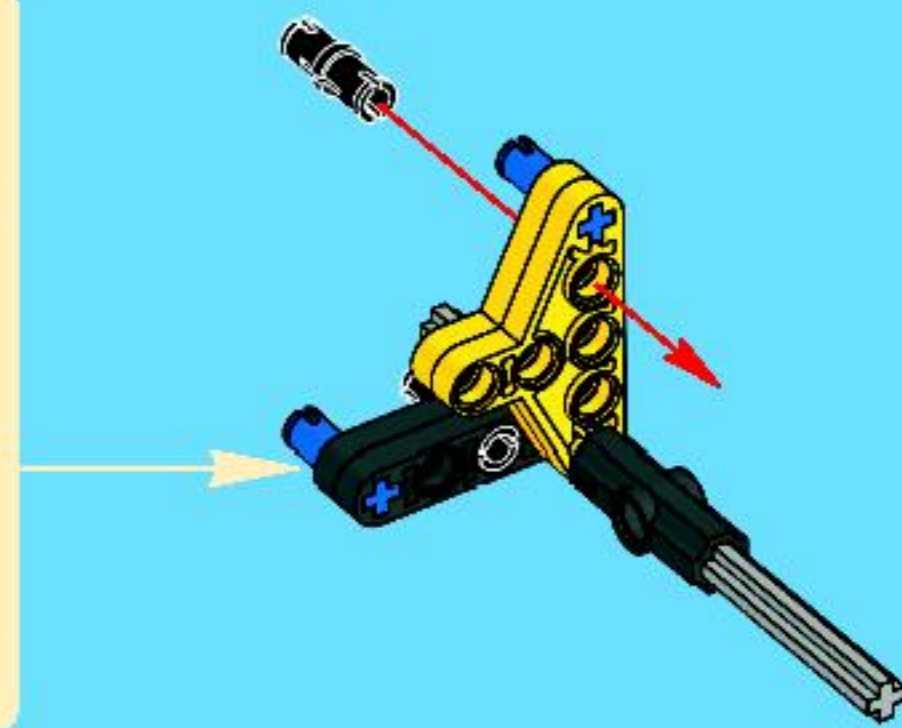
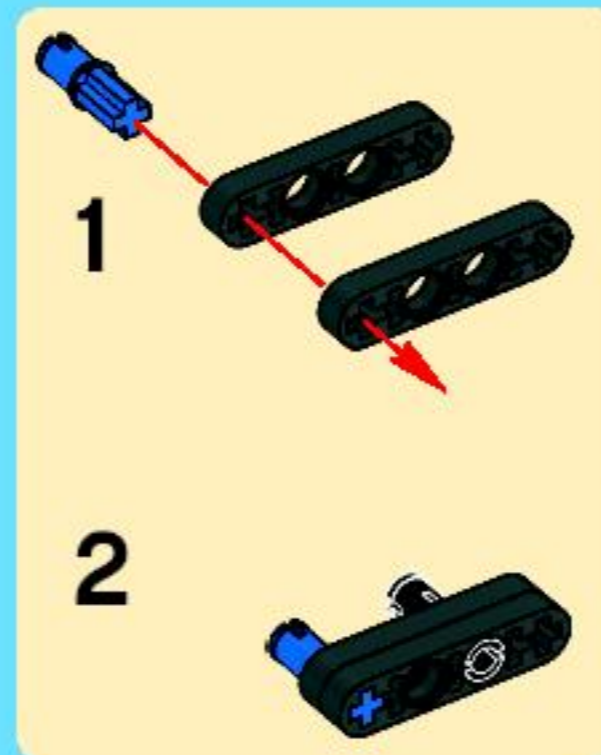
1



2

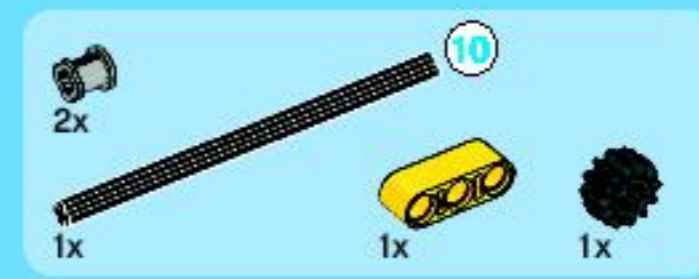
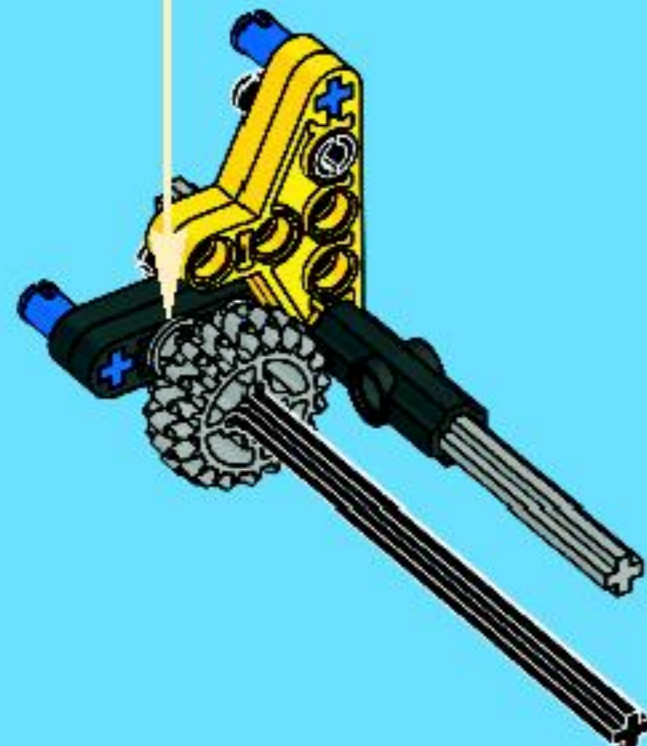
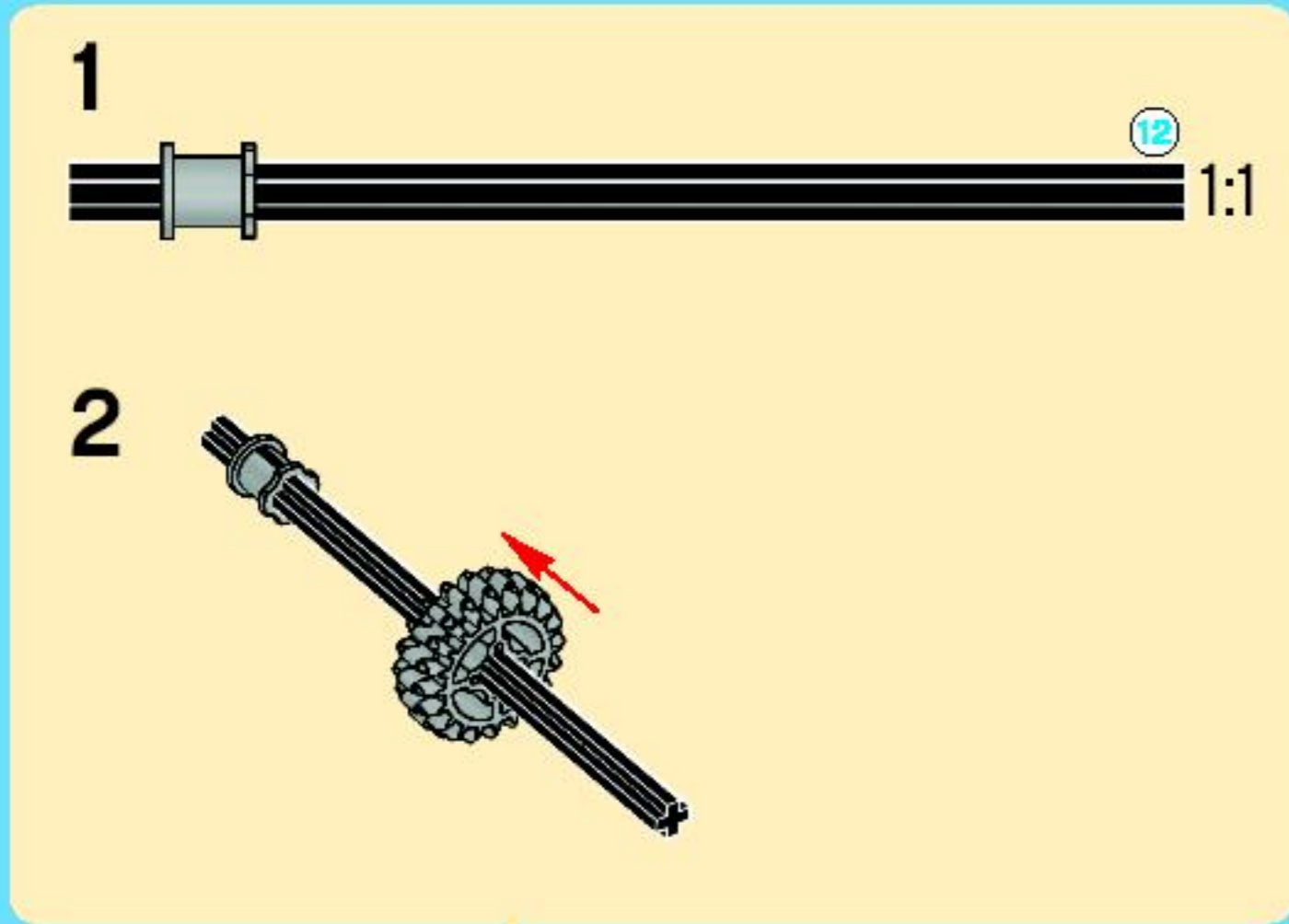


3

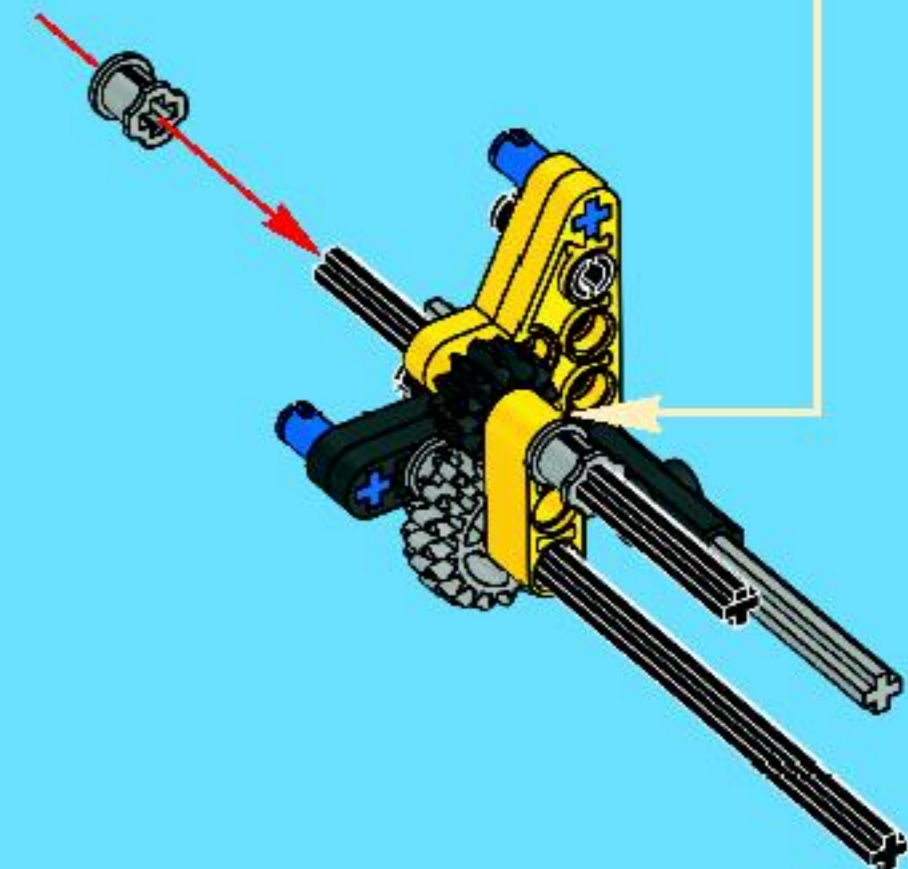
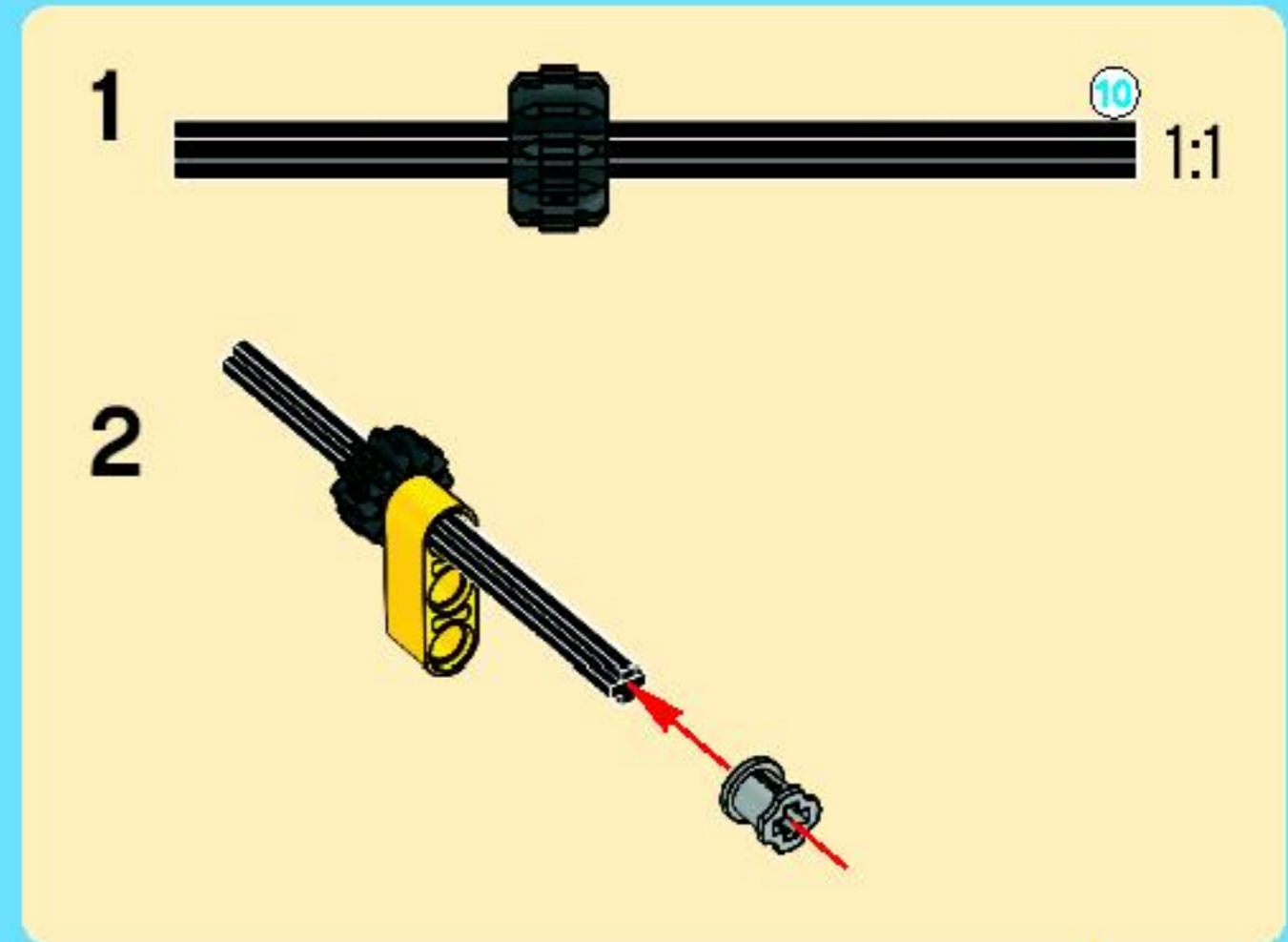




4

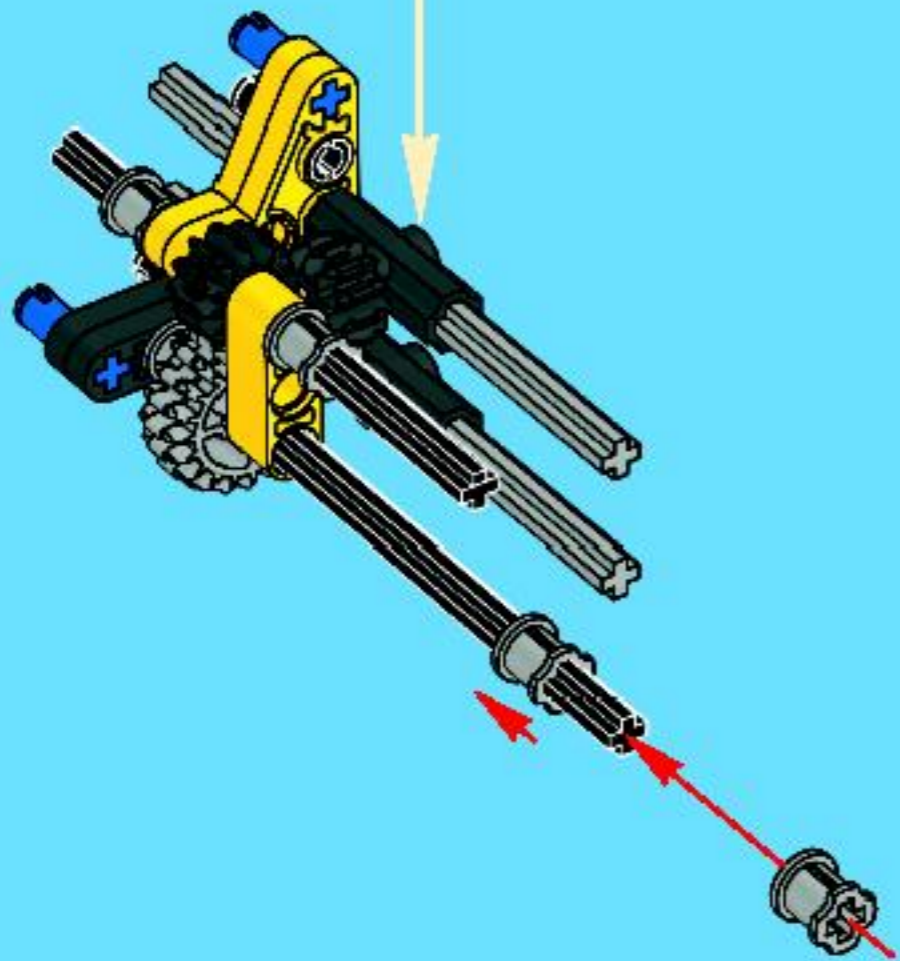
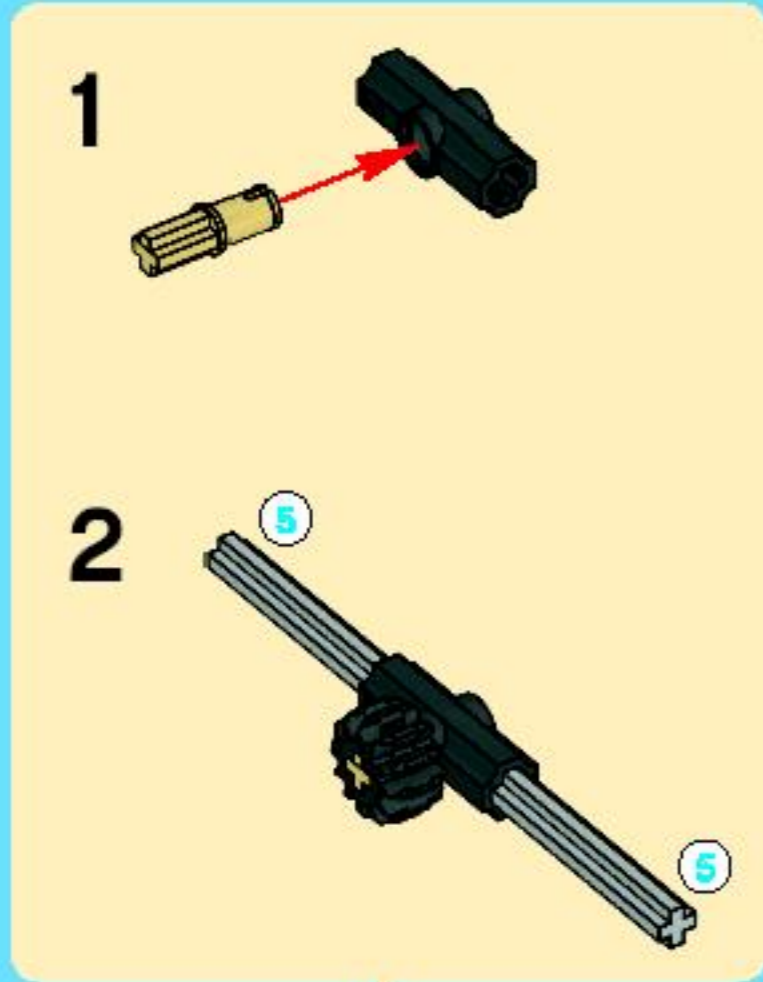


5

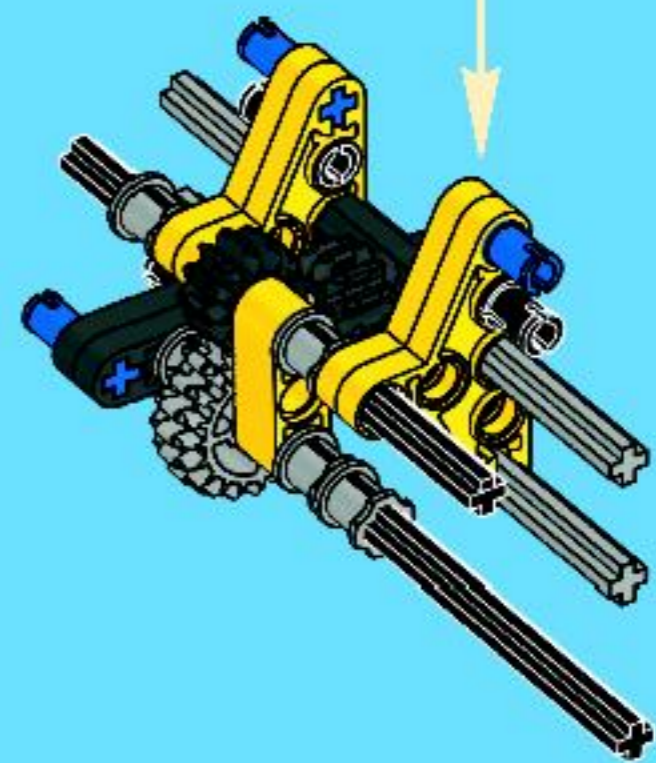
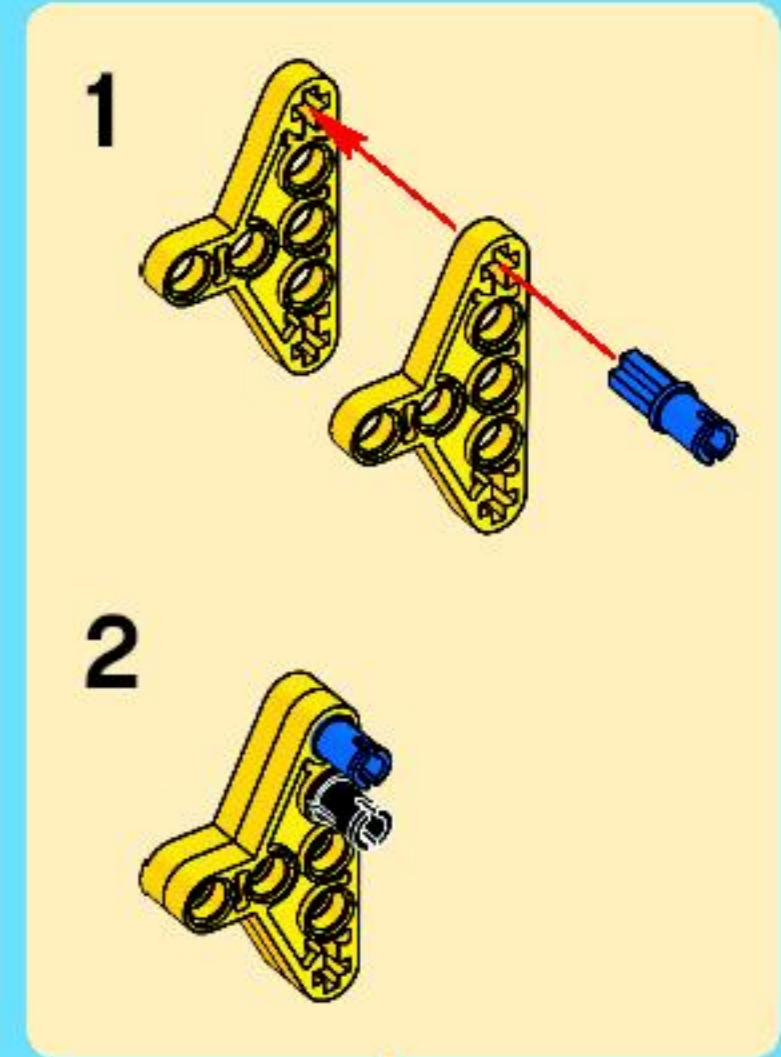




6

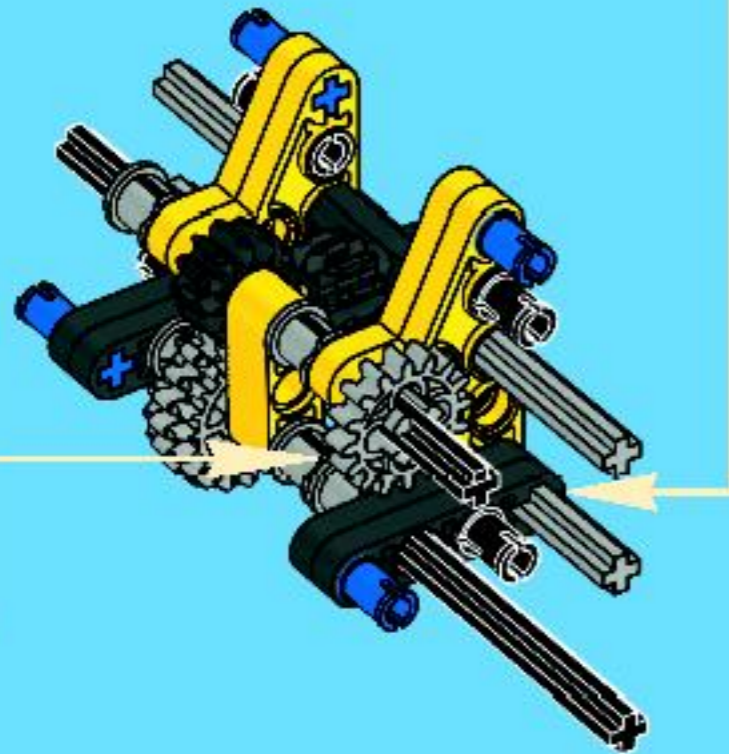
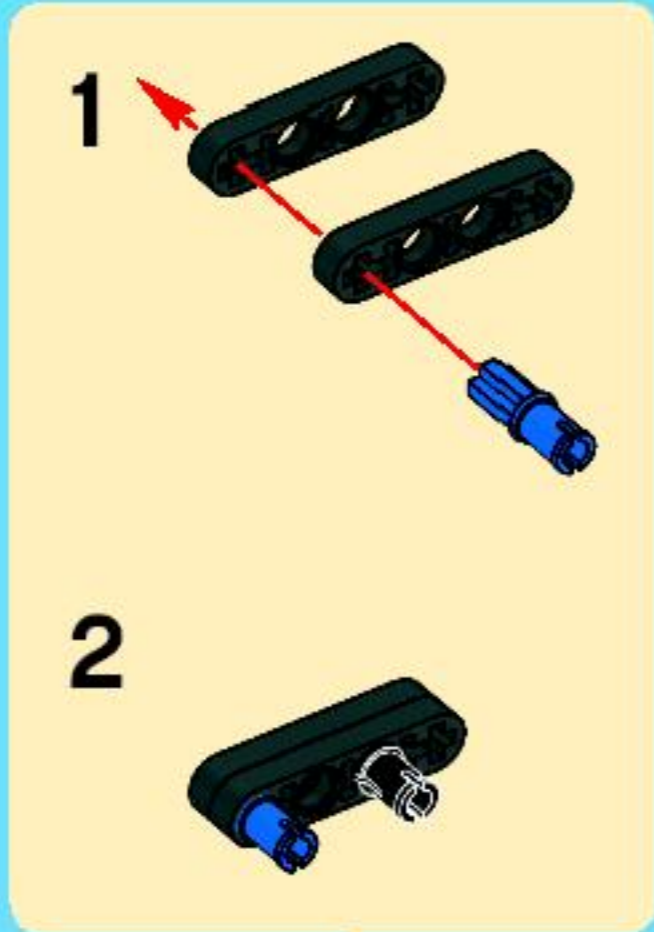


7

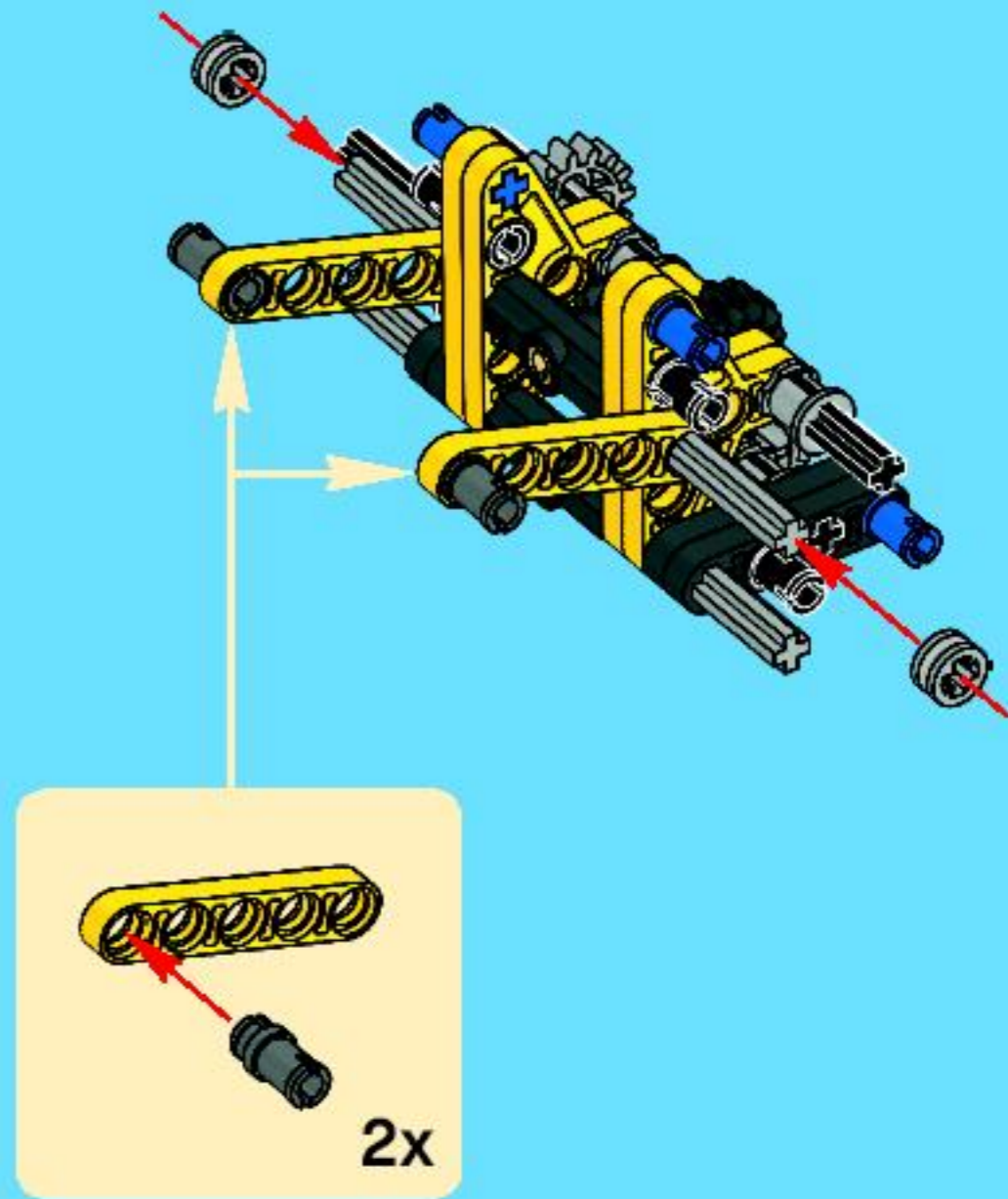


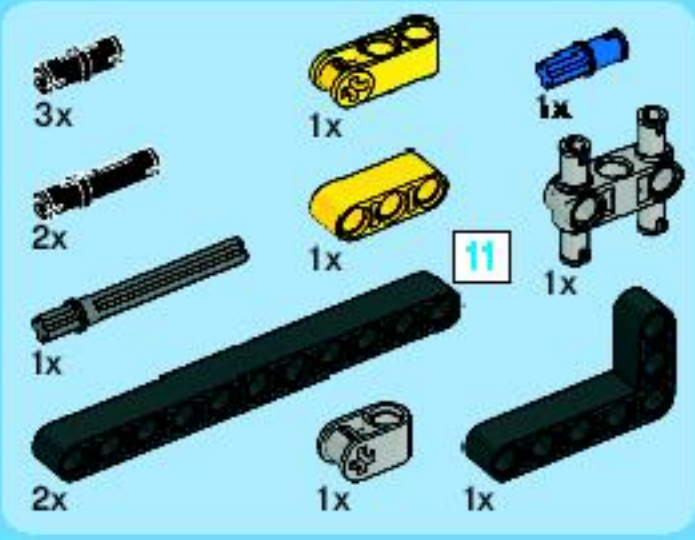


8



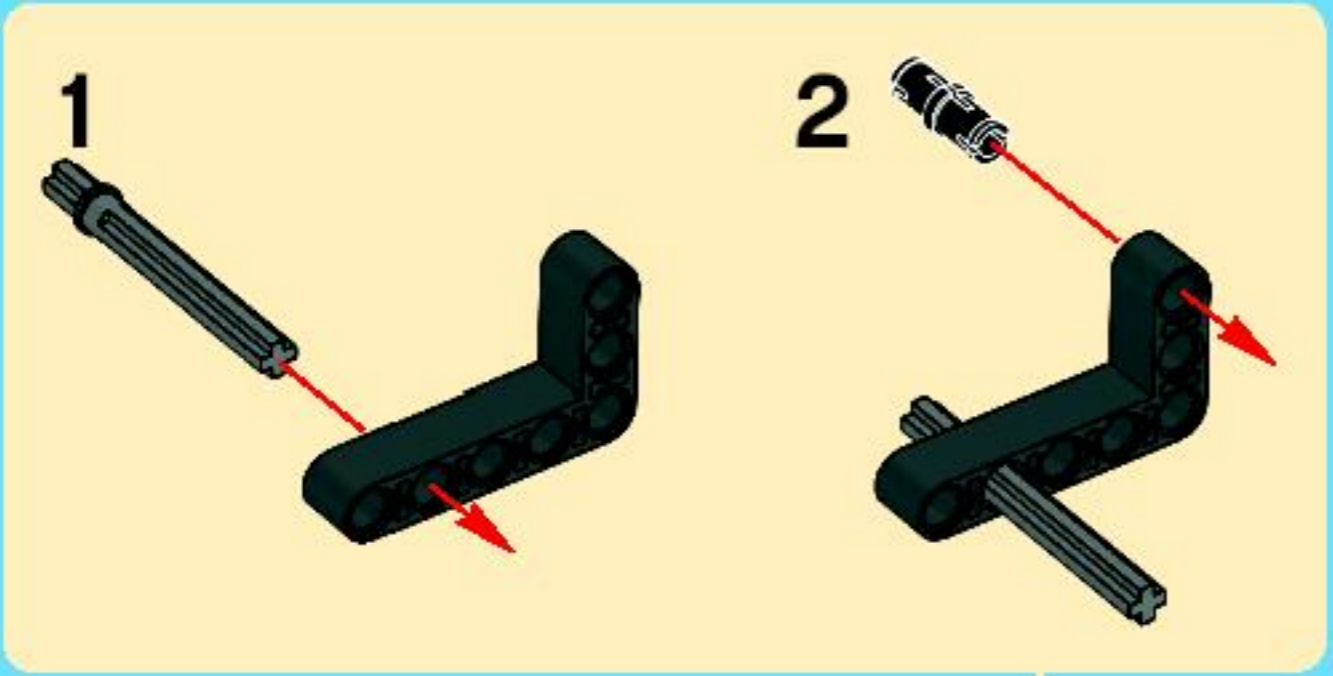
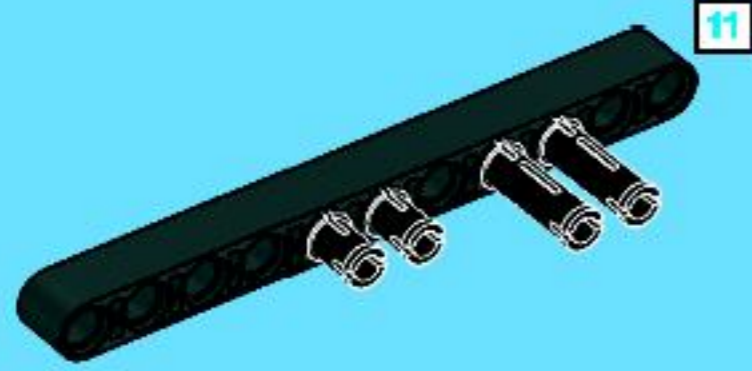
9



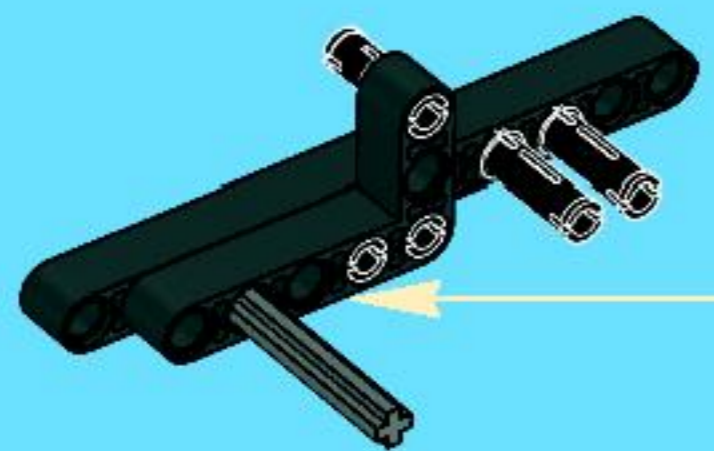


10

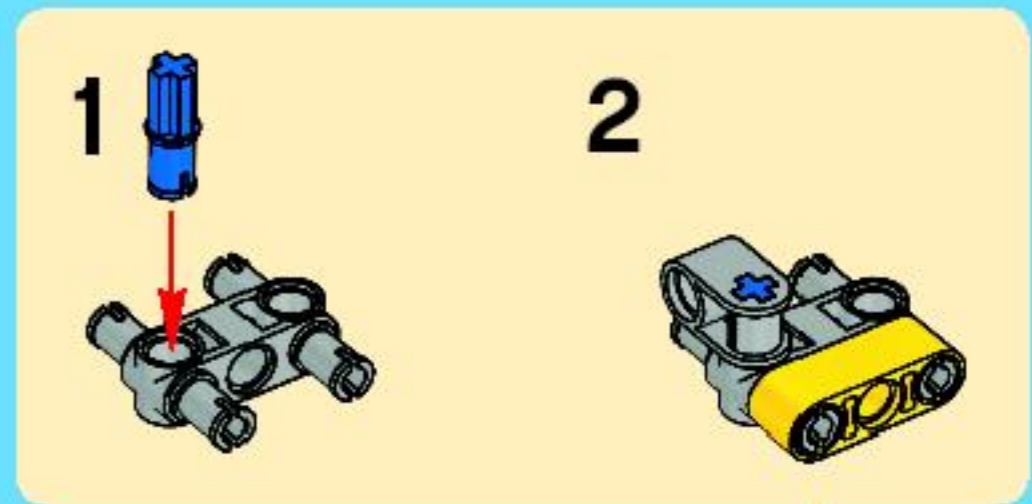
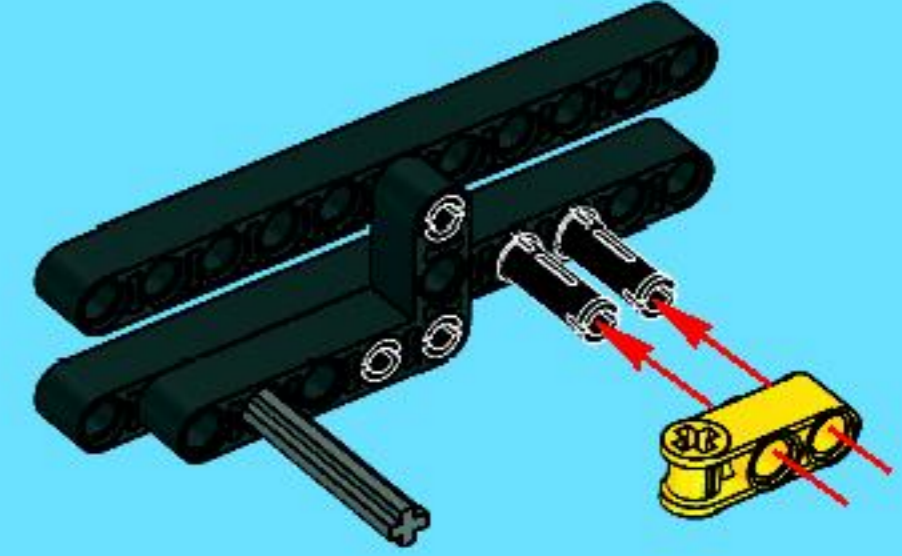
1



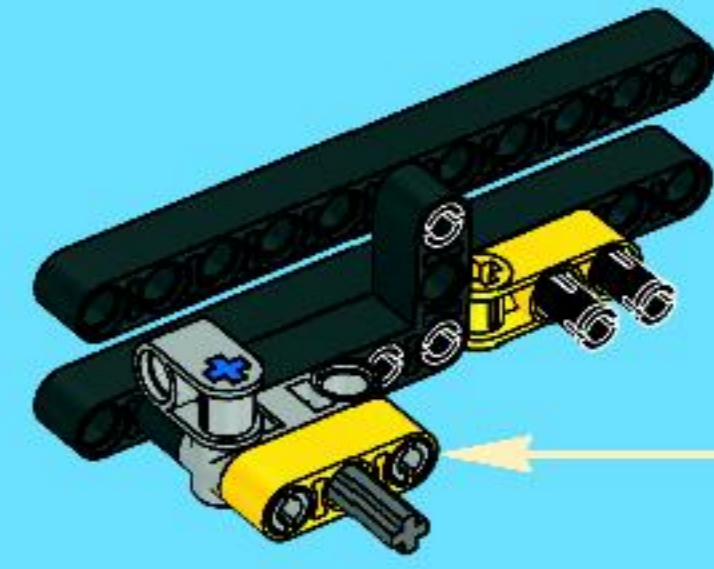
2

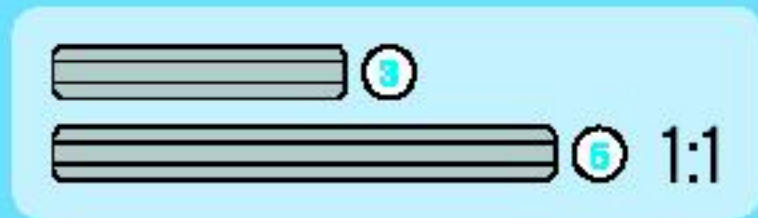
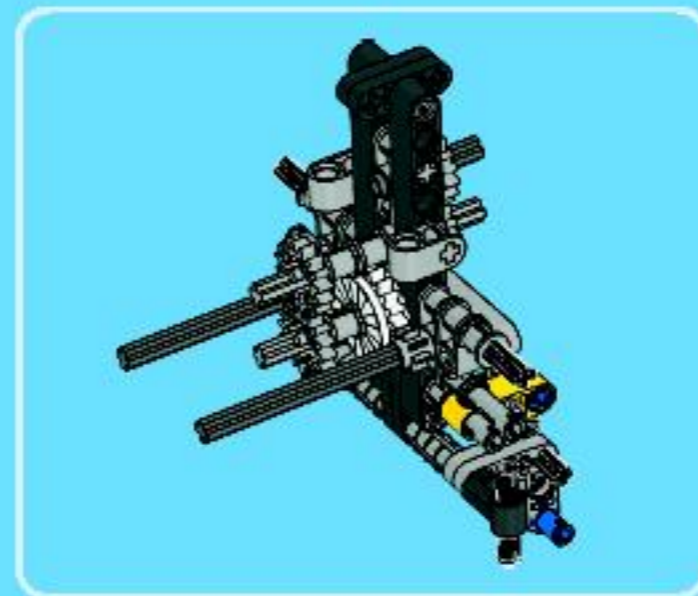
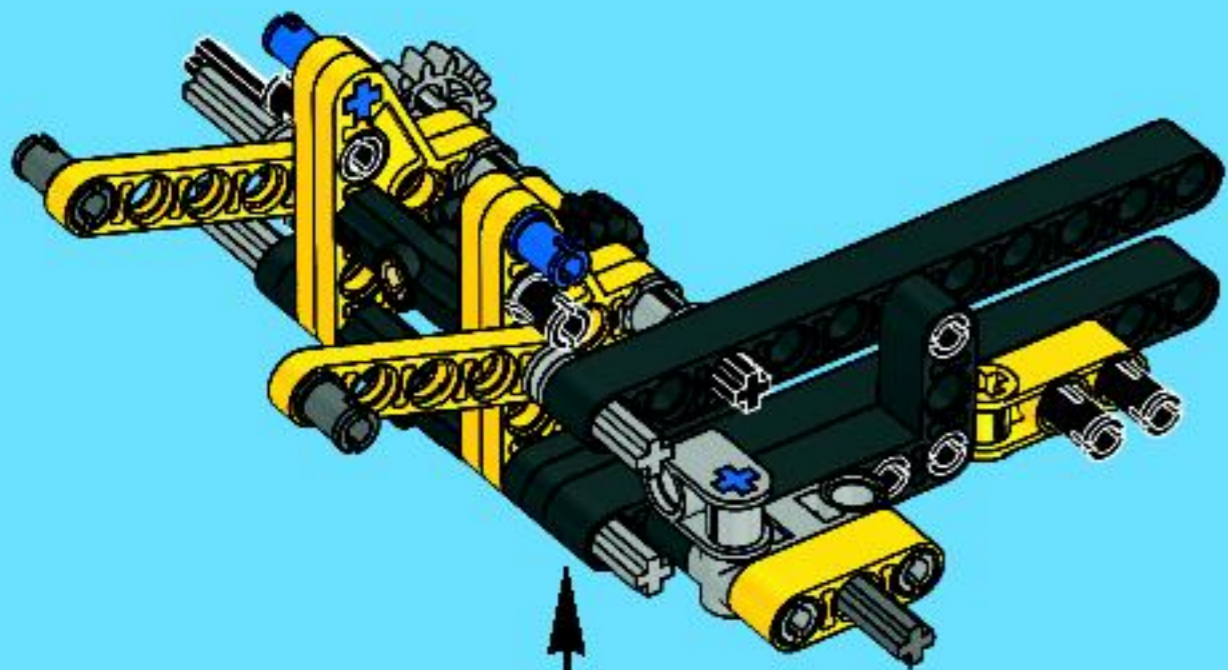


3

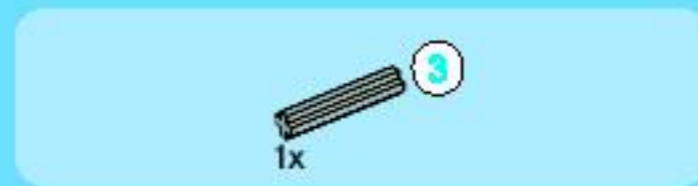
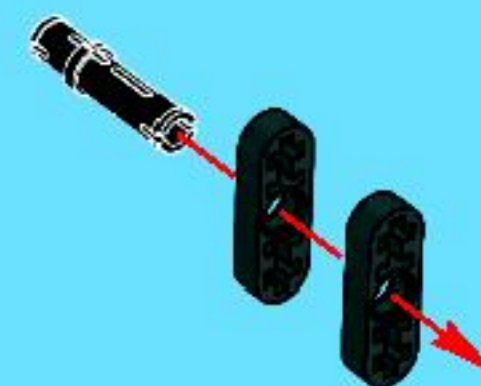


4





1

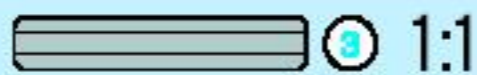


2

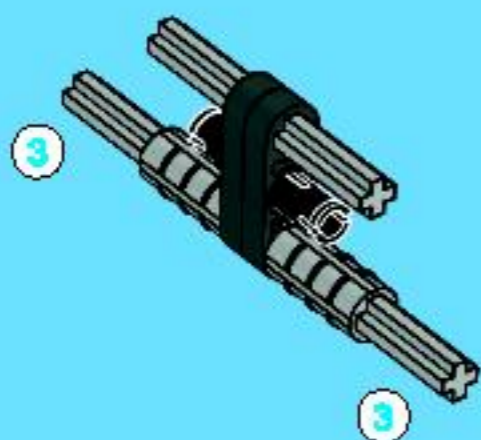


3

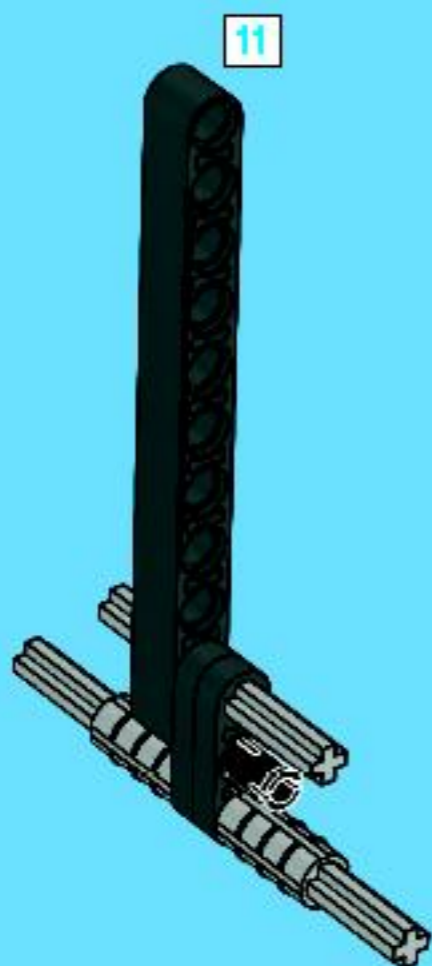




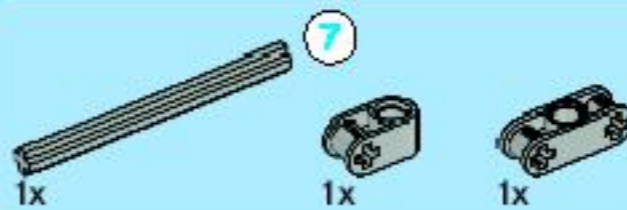
4



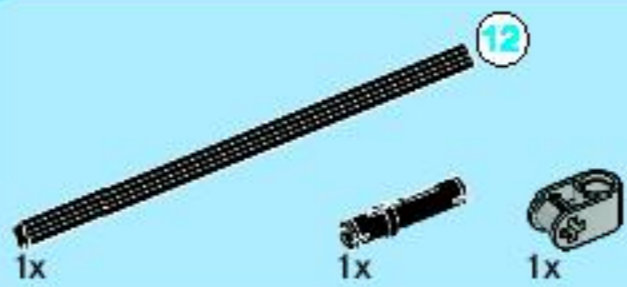
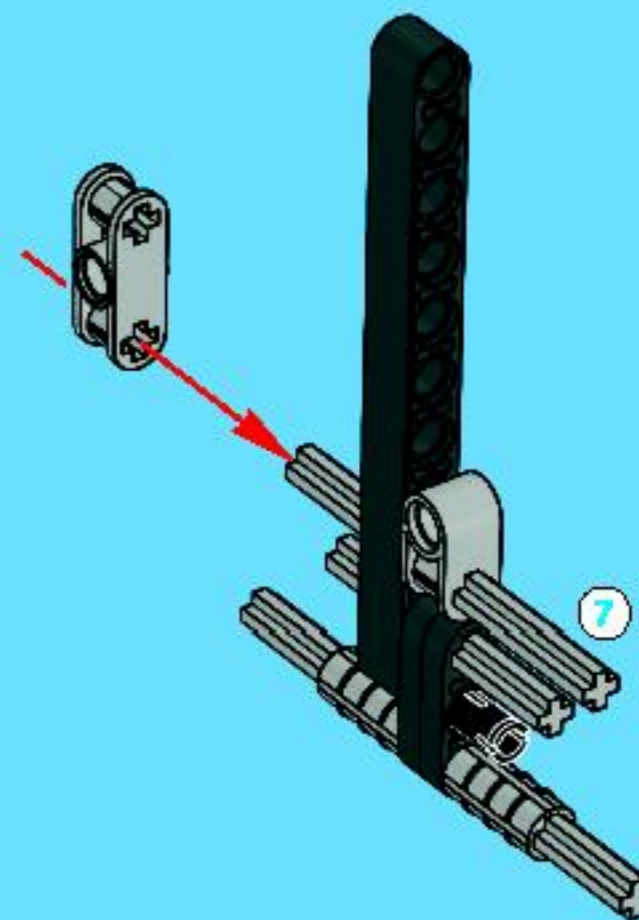
5



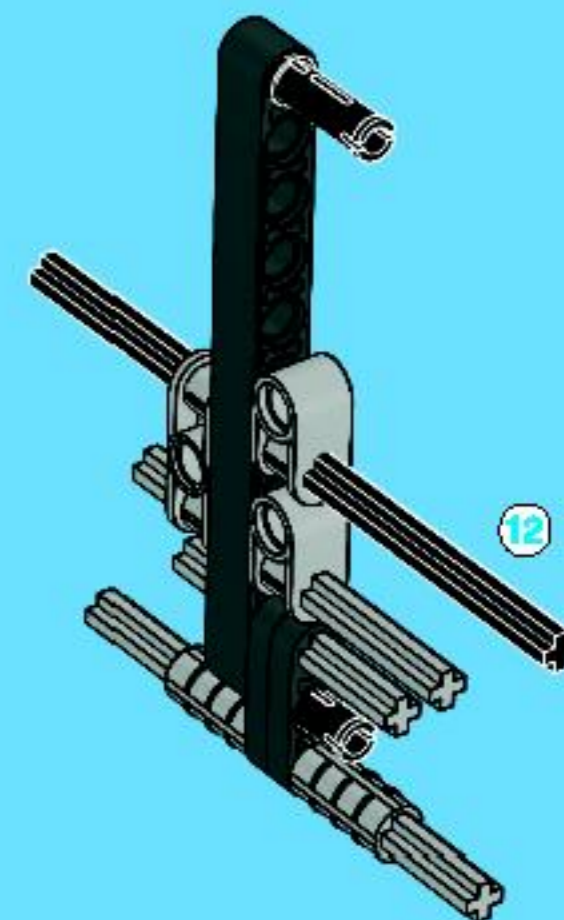
11



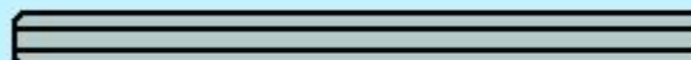
6



7

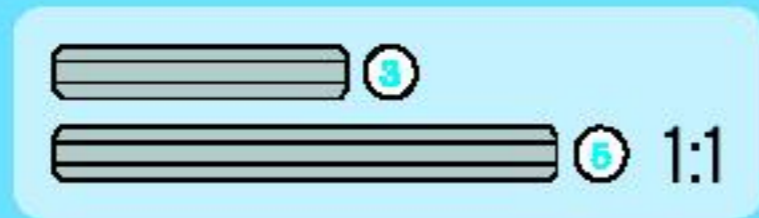


7

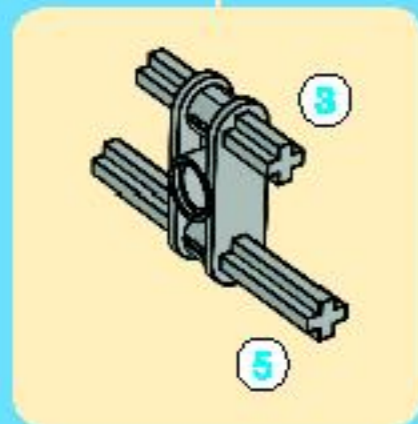
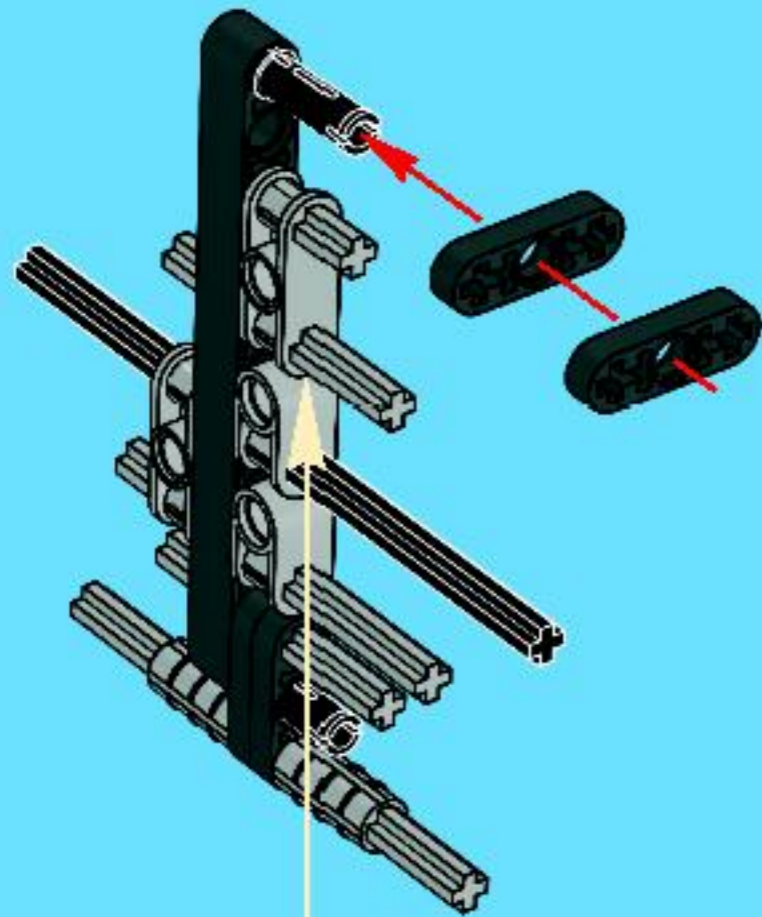


12

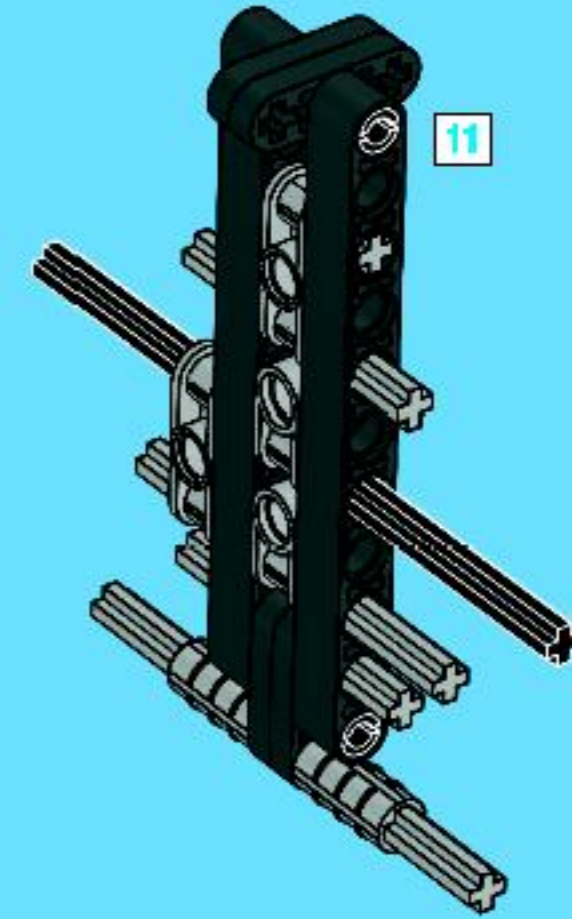
1:1



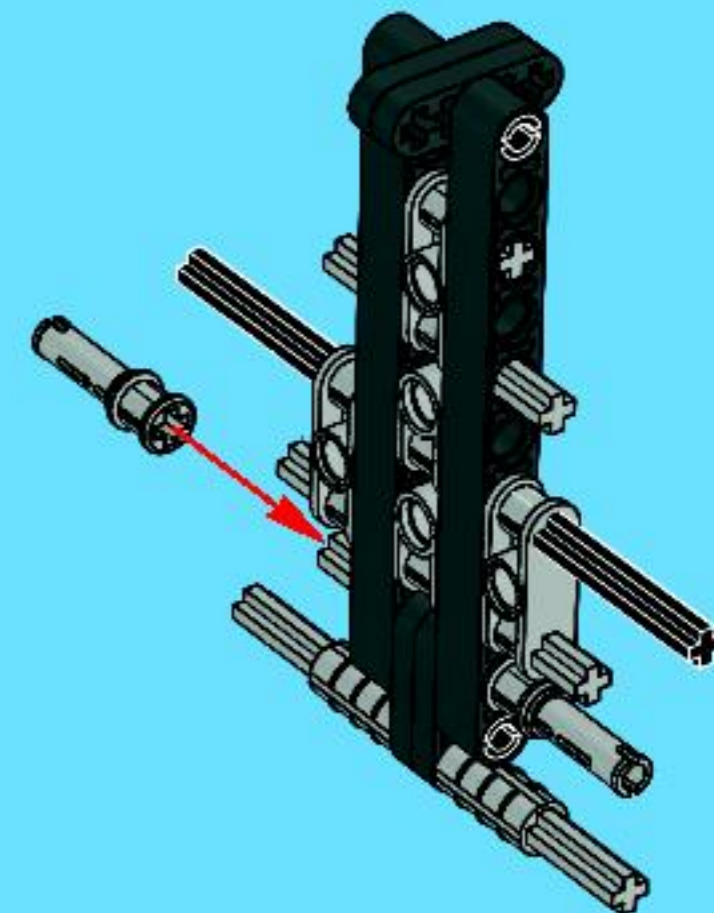
8



9

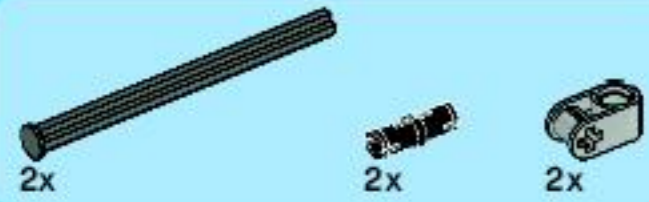
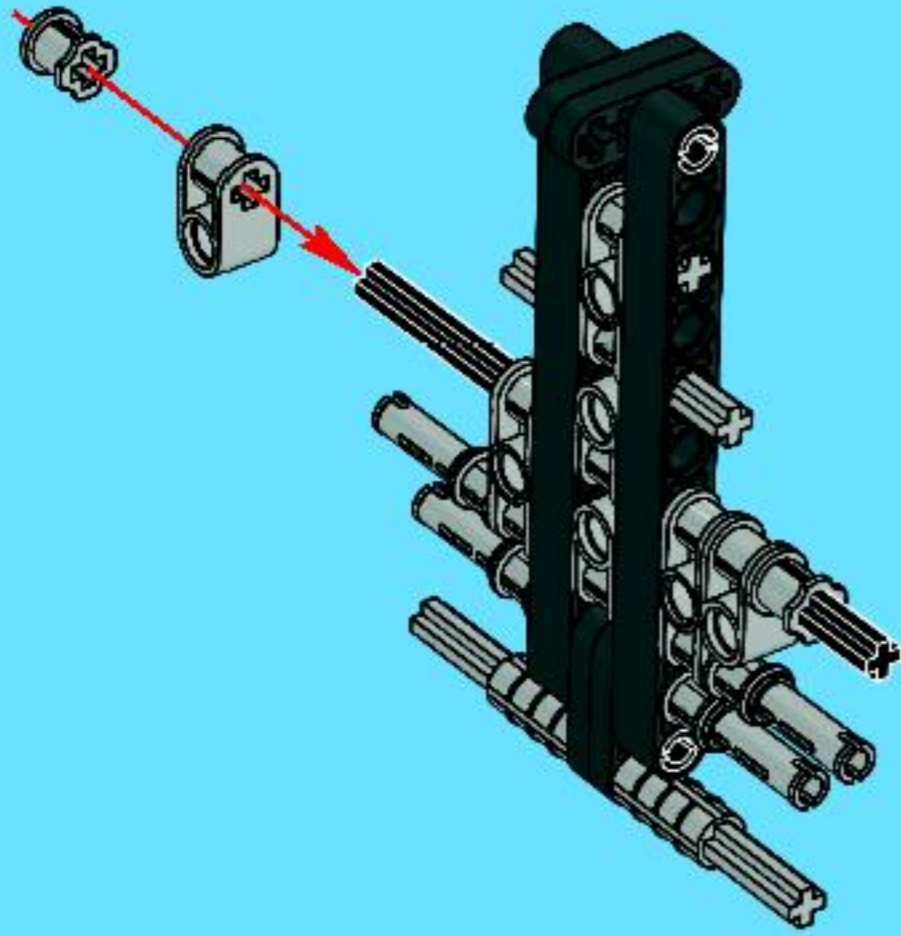


10

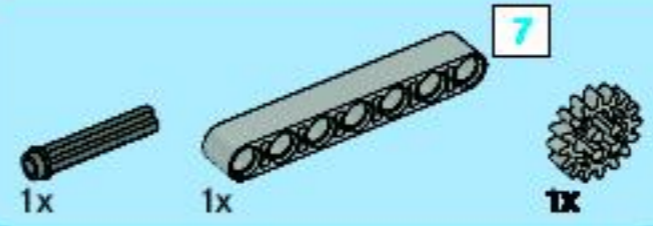
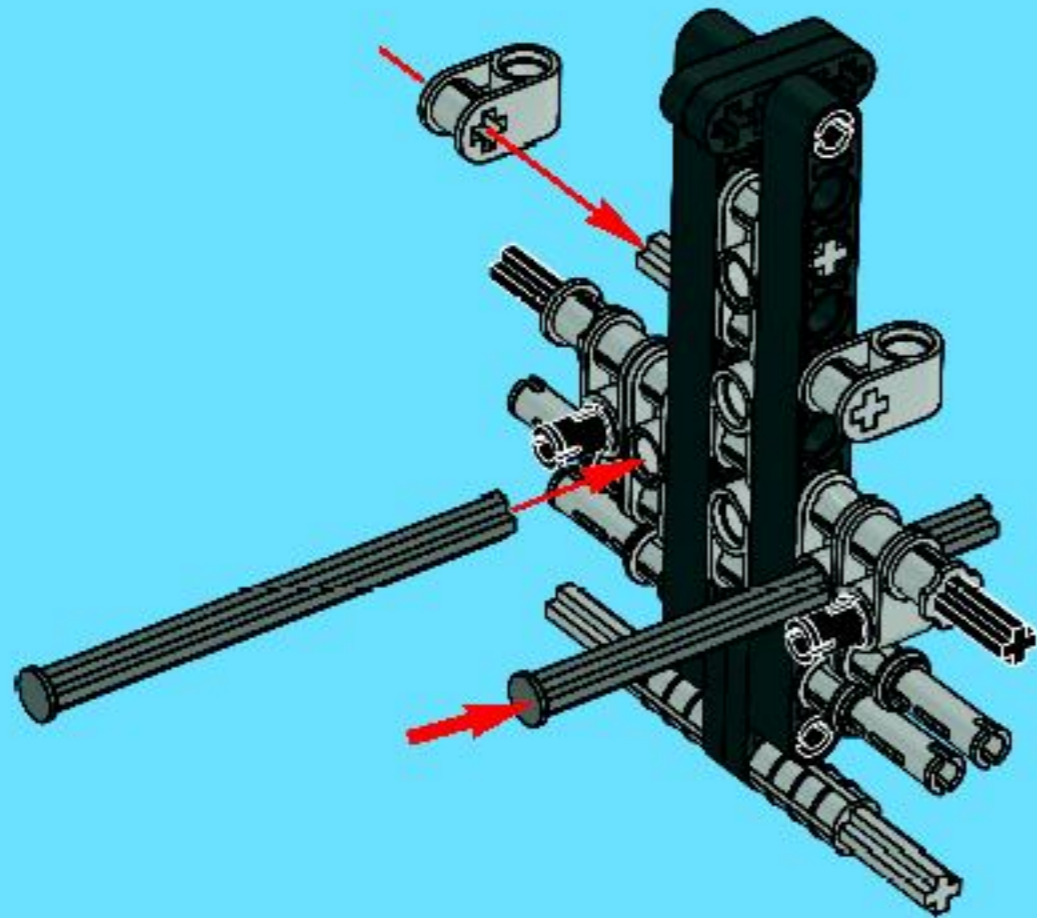




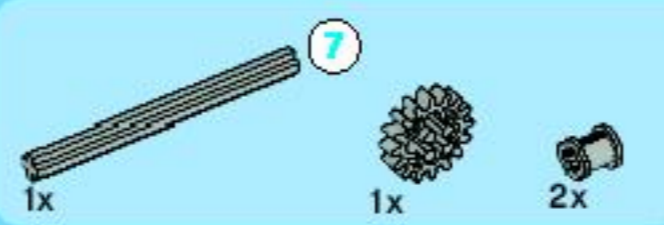
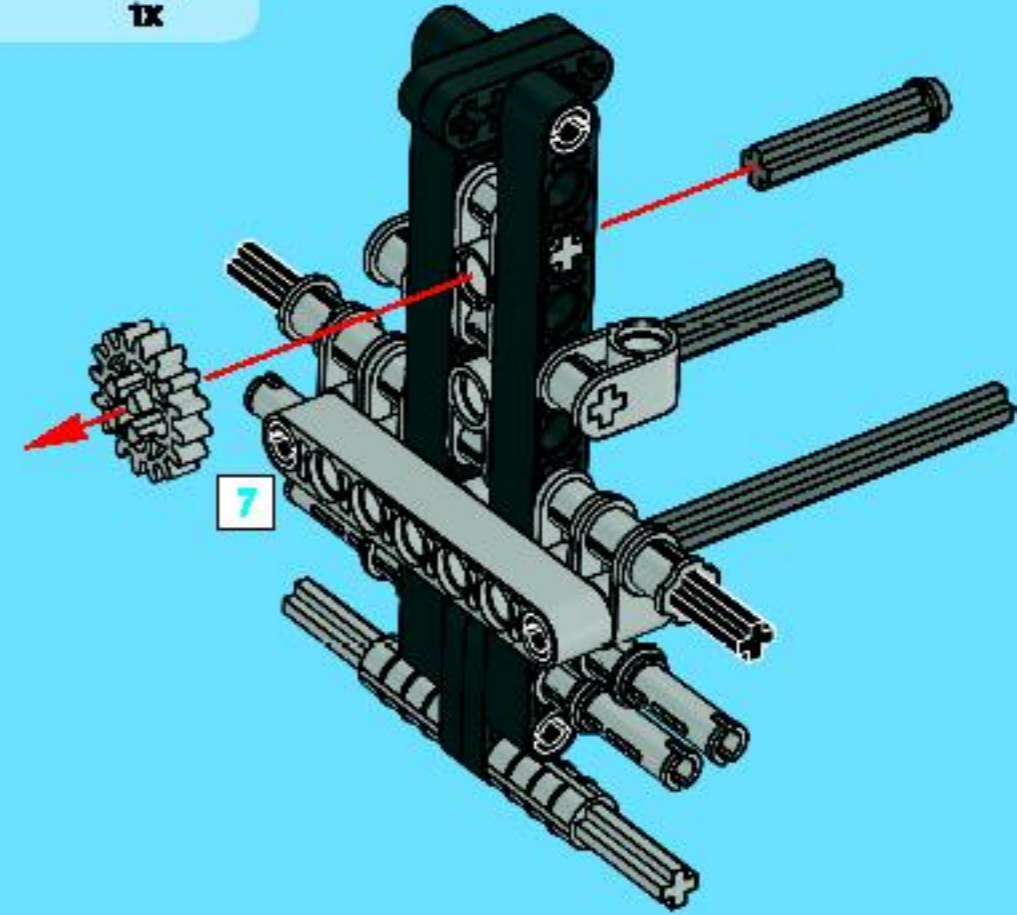
11



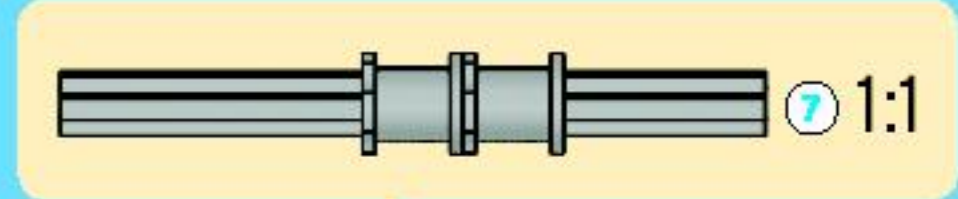
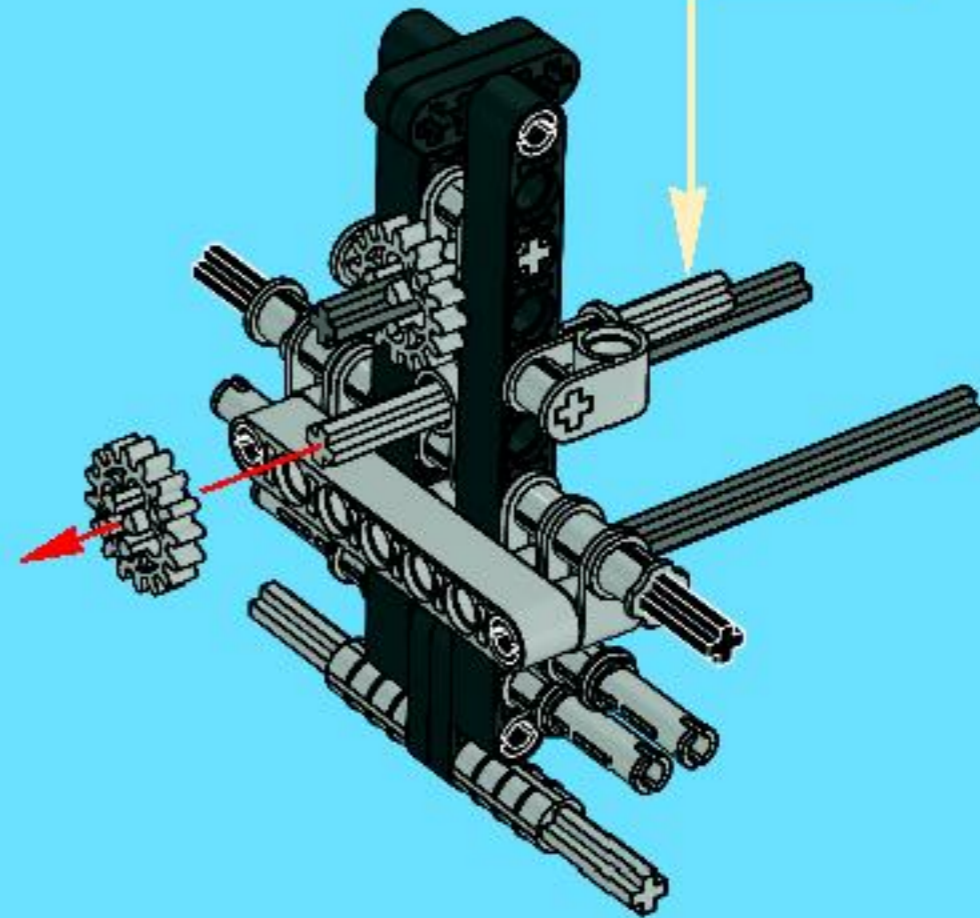
12

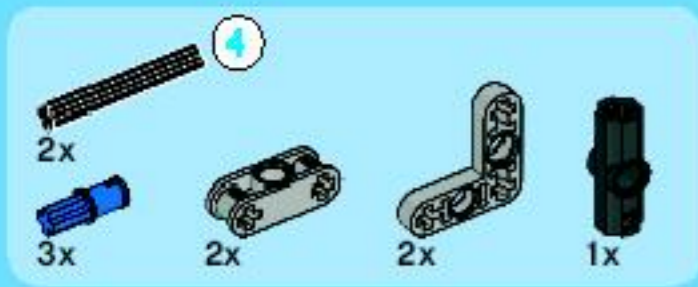


13

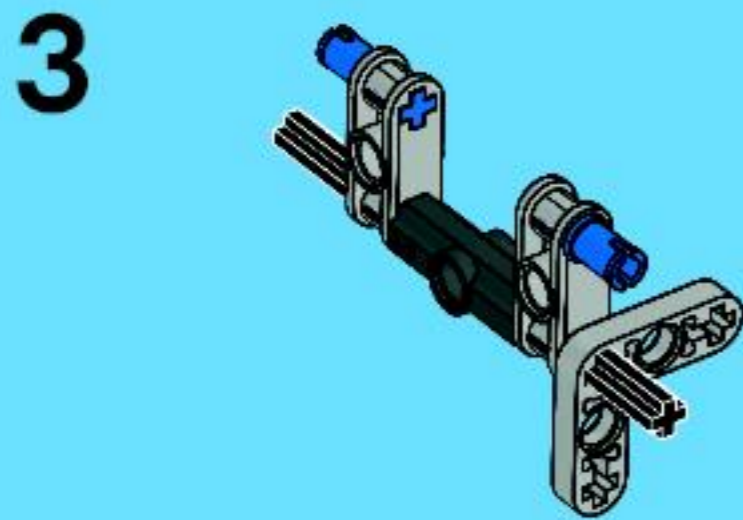
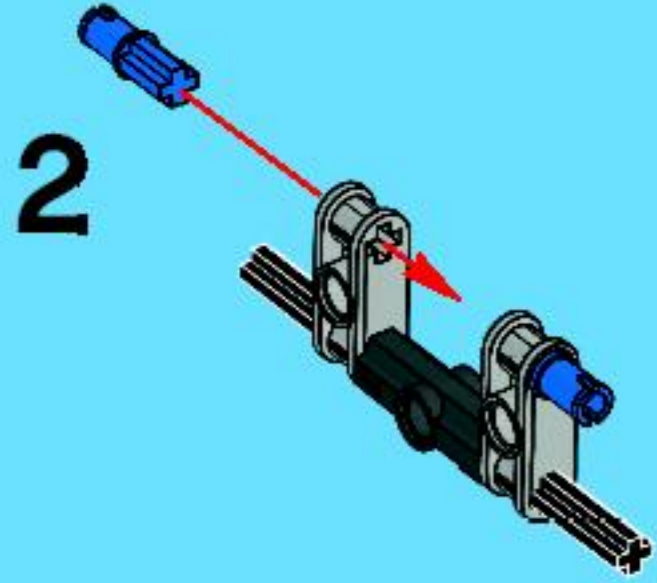


14

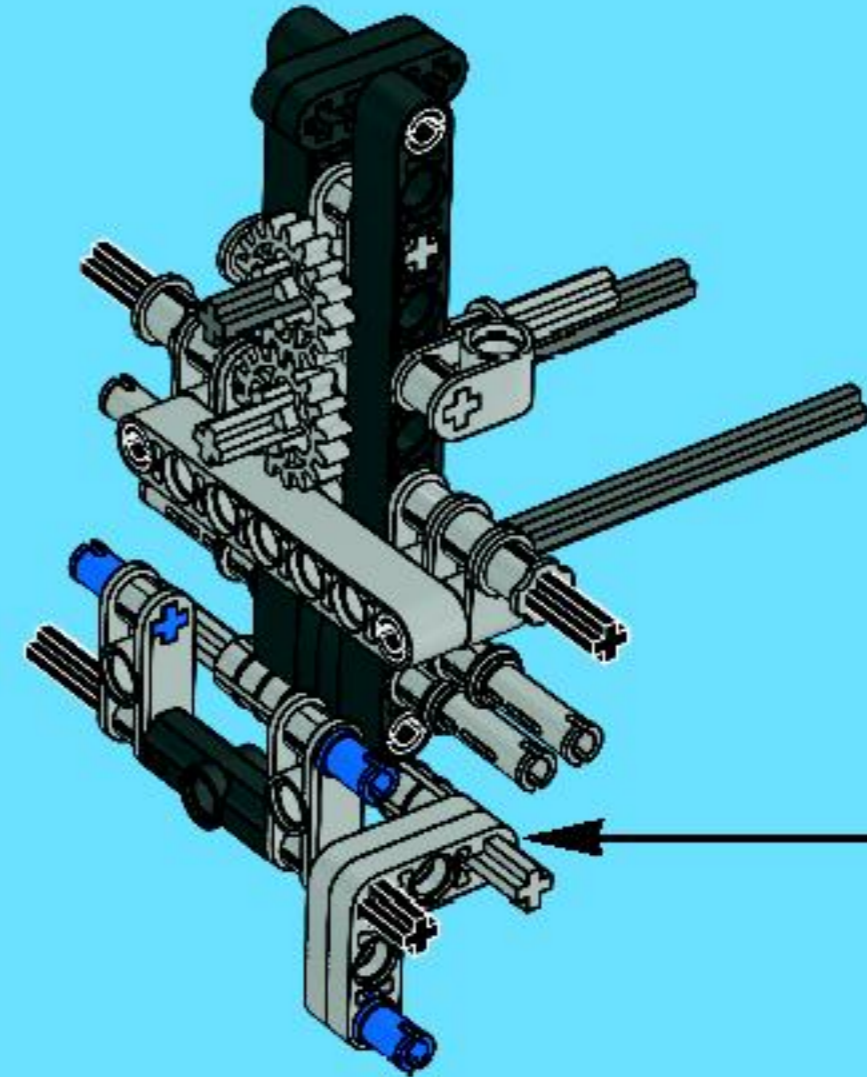
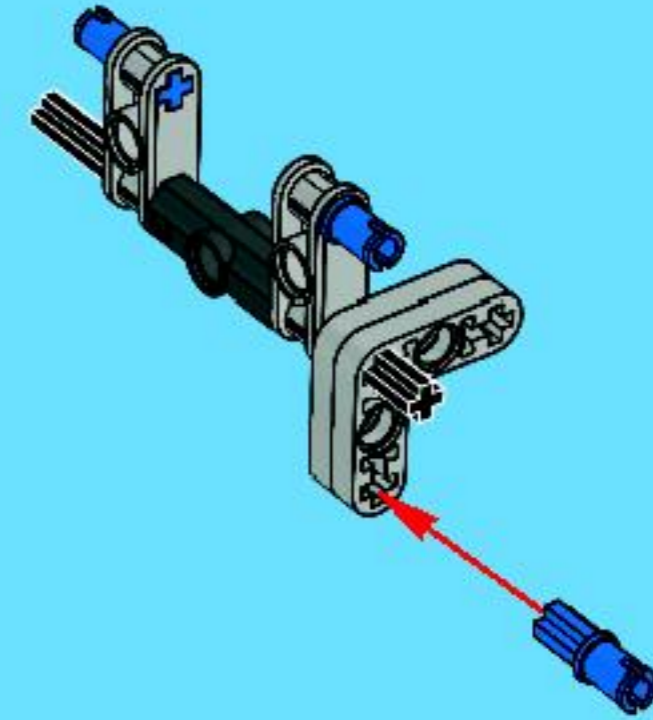




15

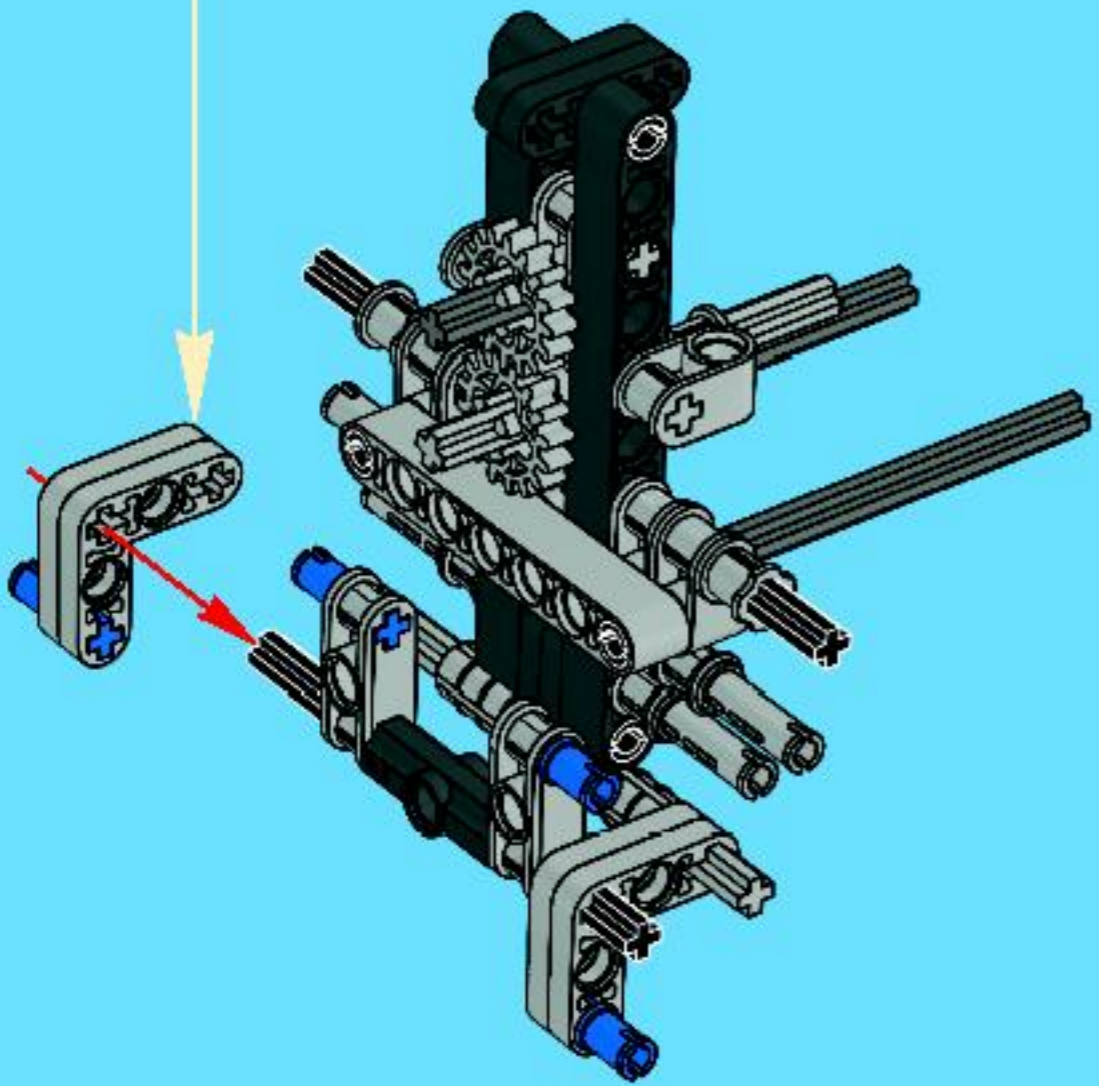
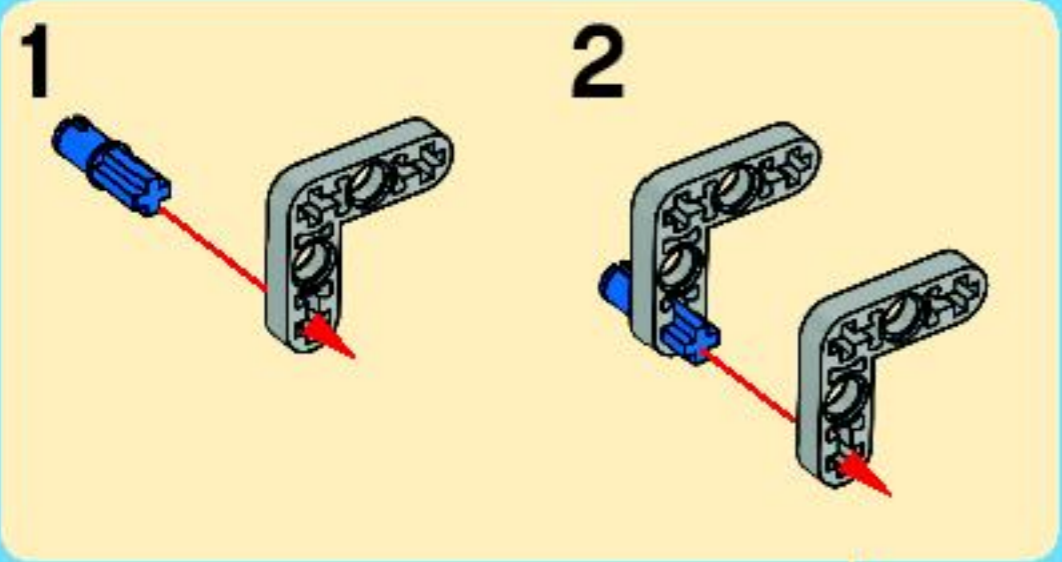


4

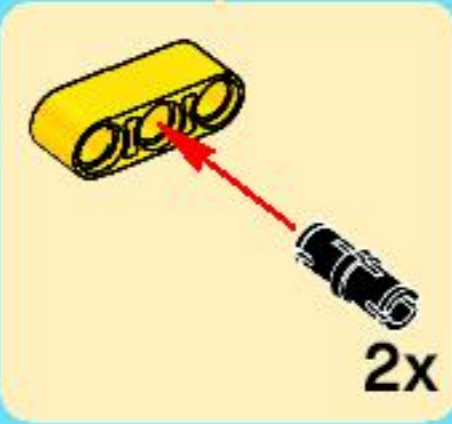
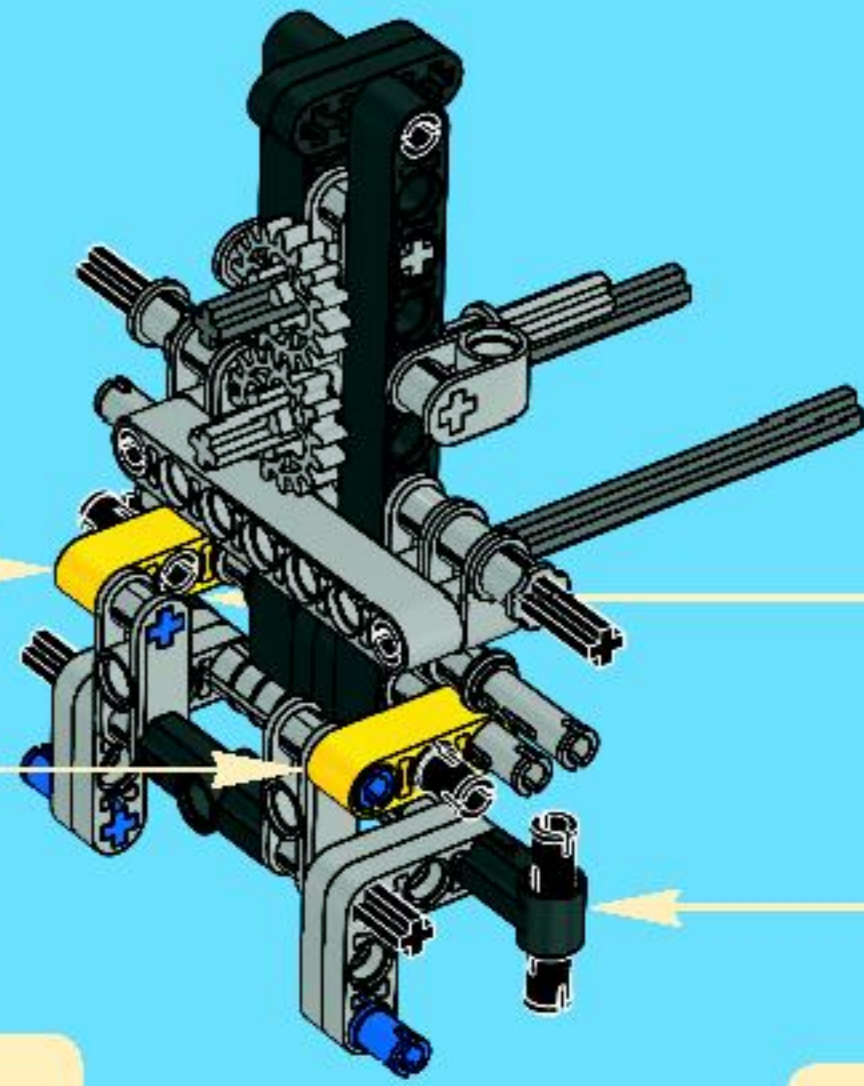


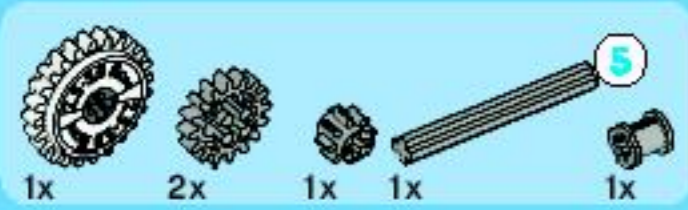


16

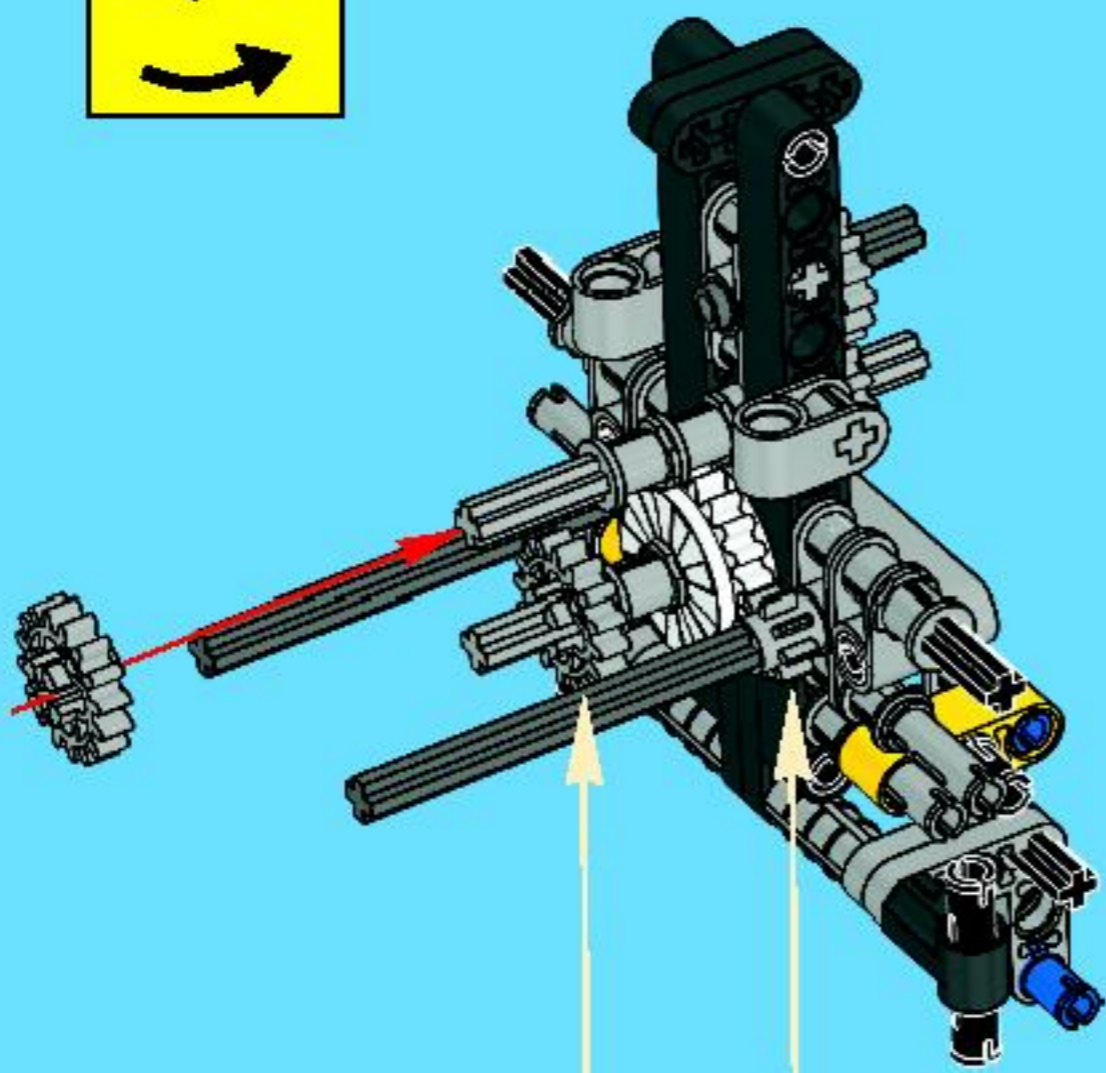
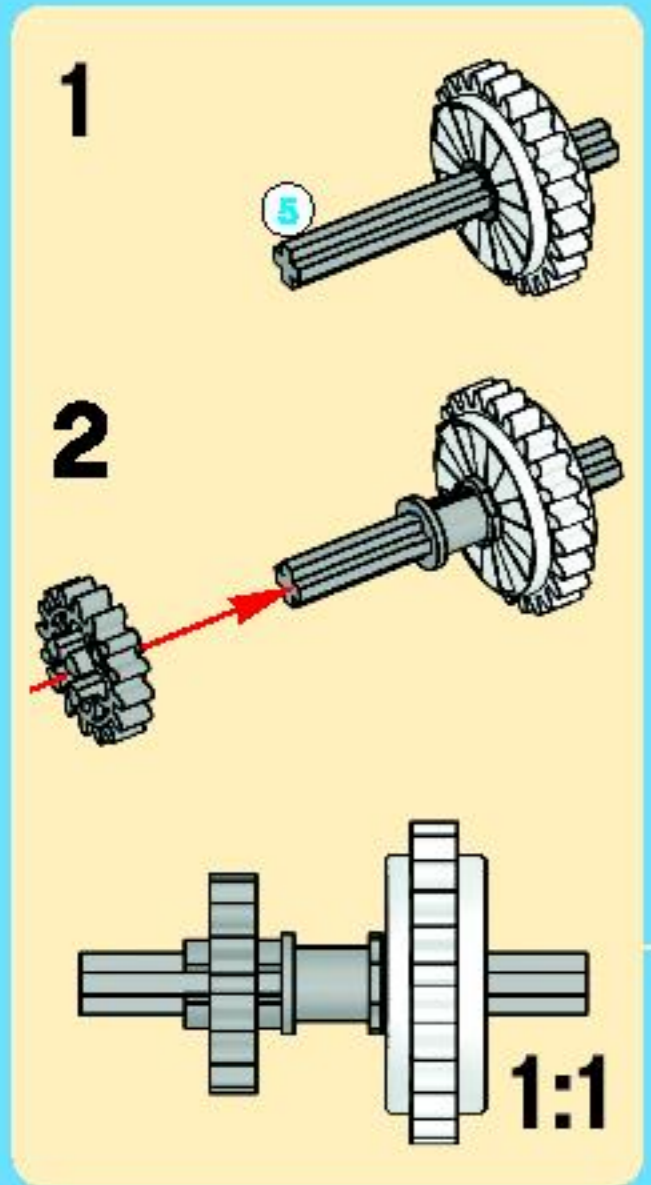


17

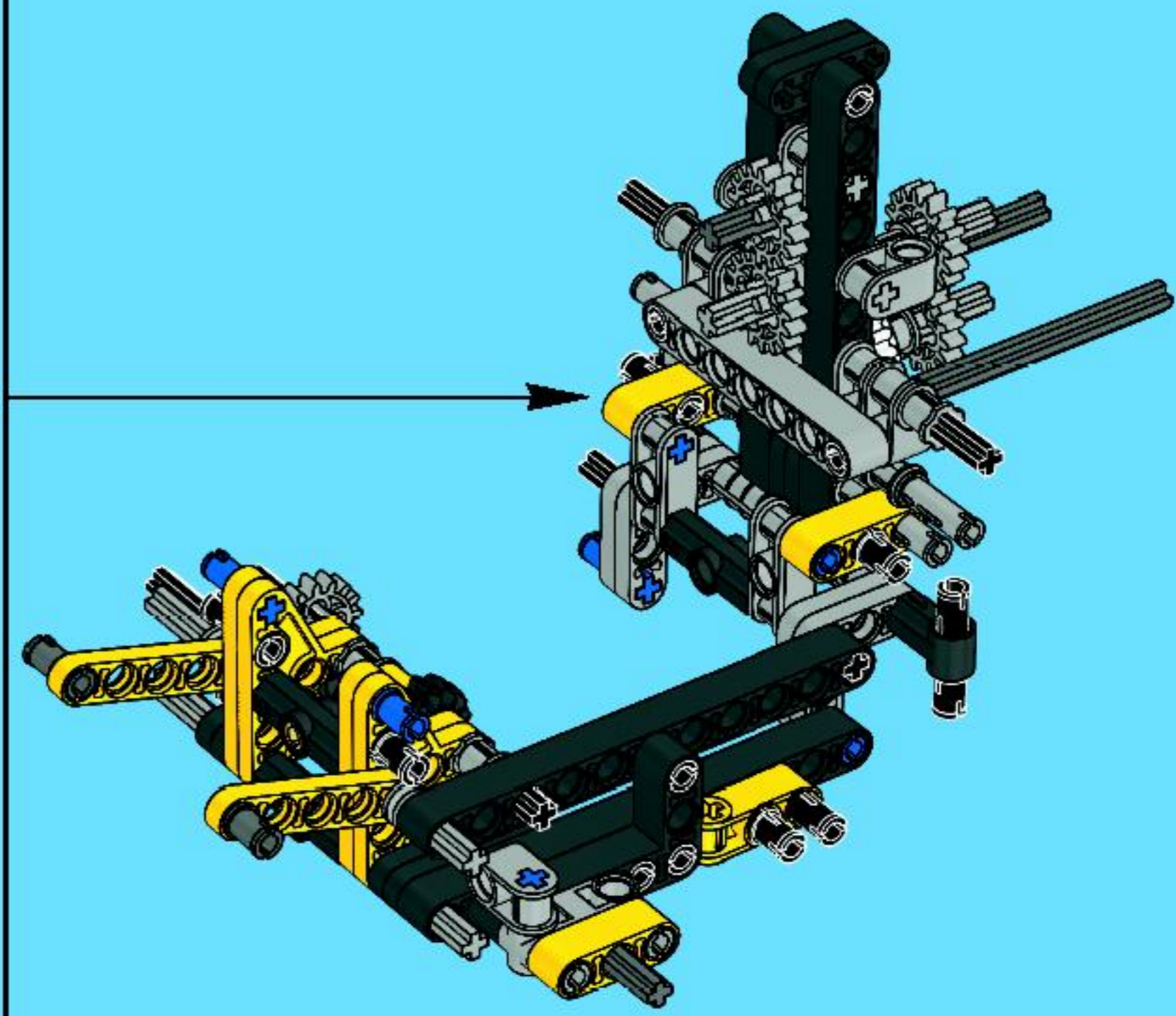


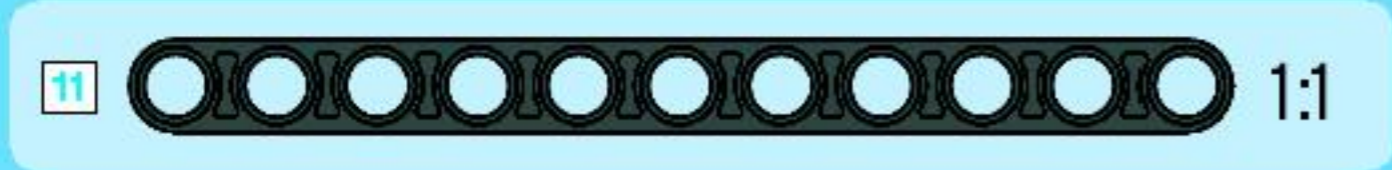
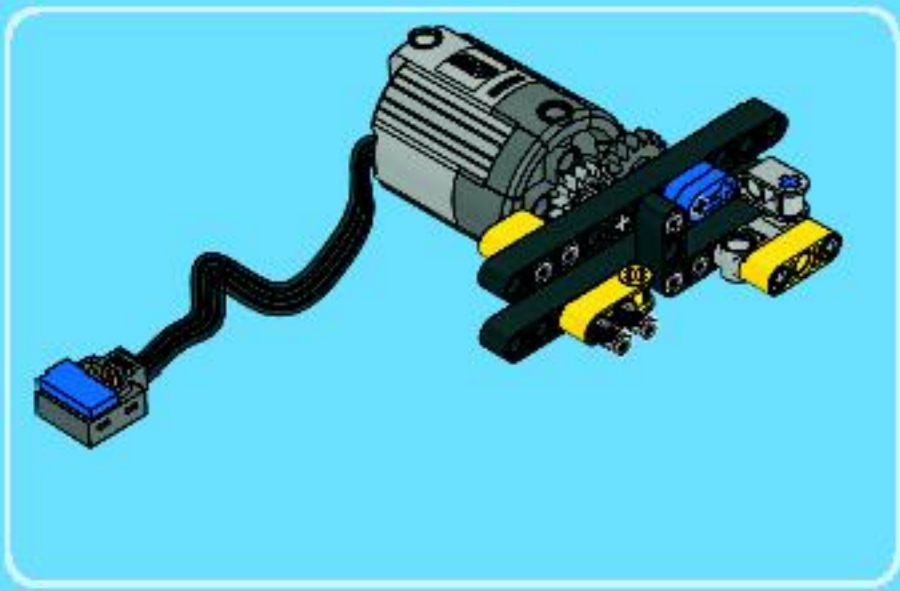


18

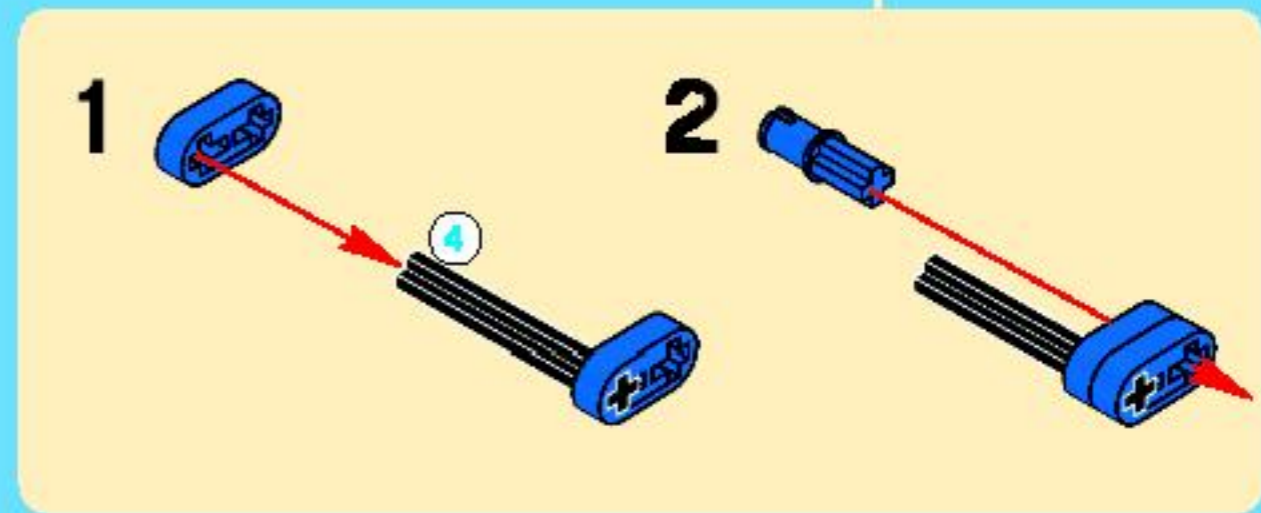
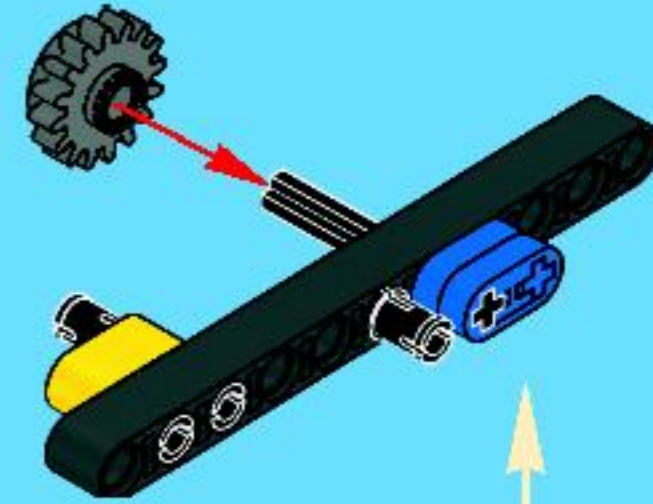


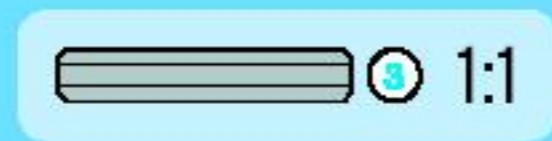
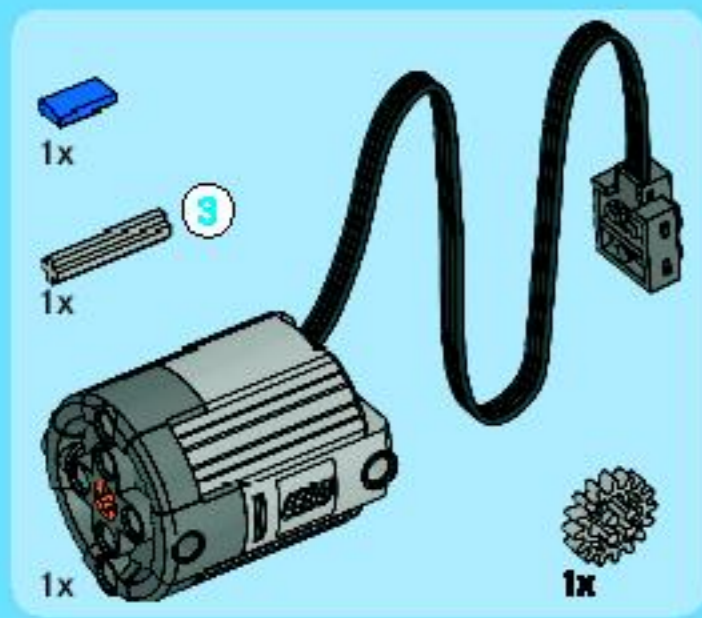
19



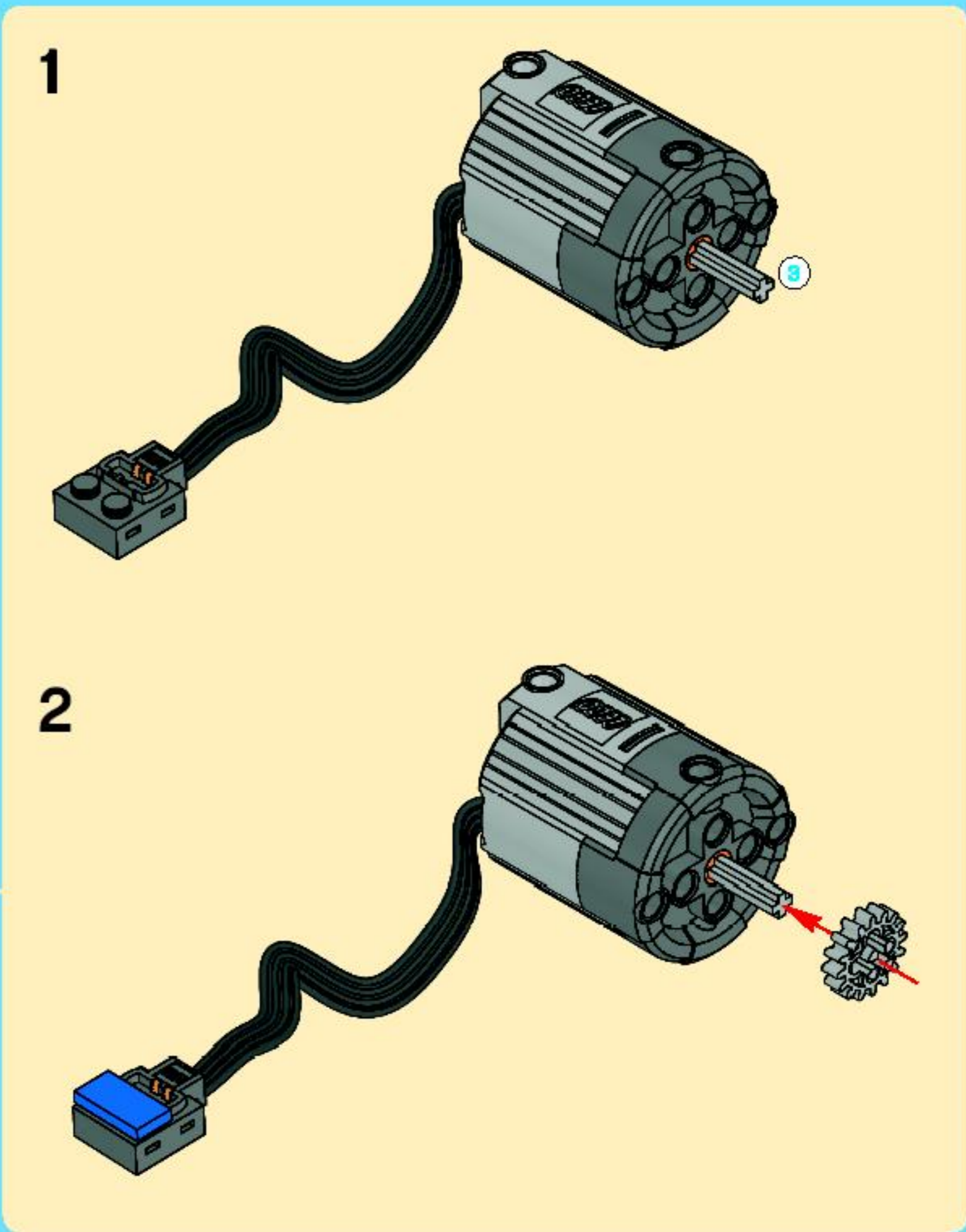
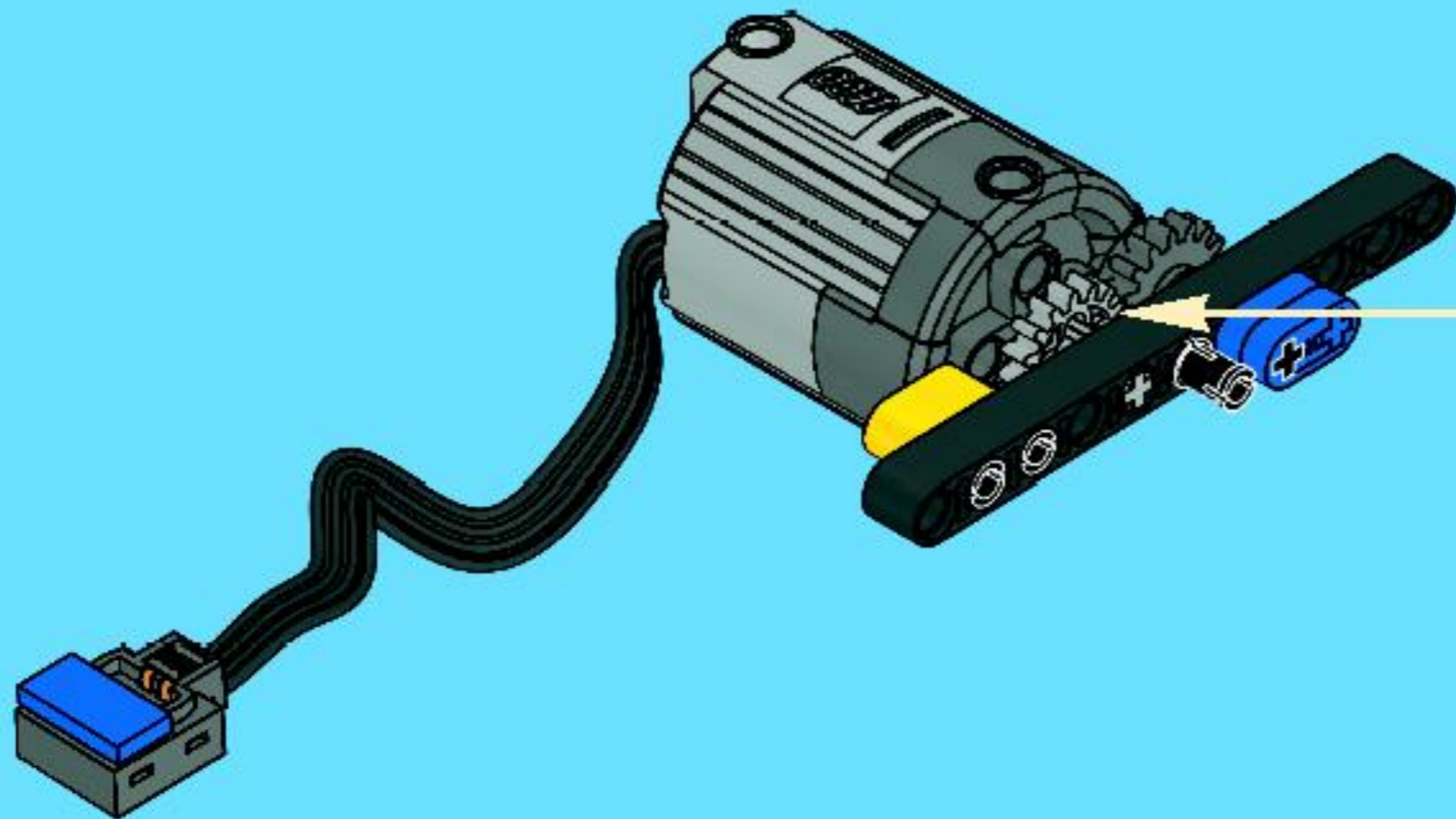


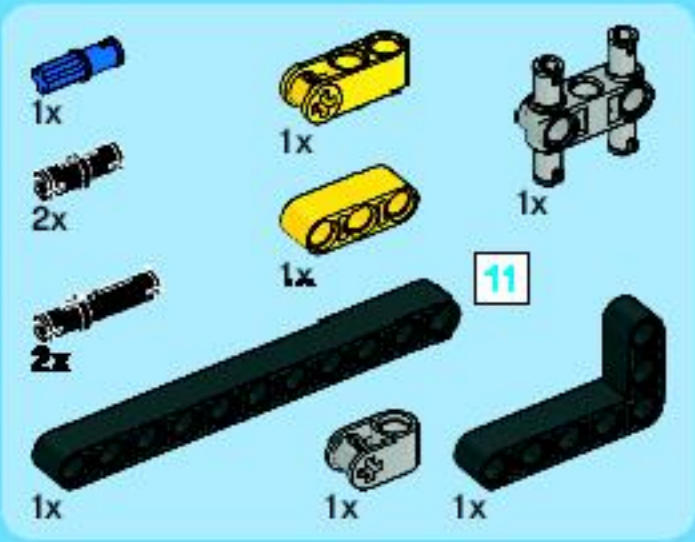
2





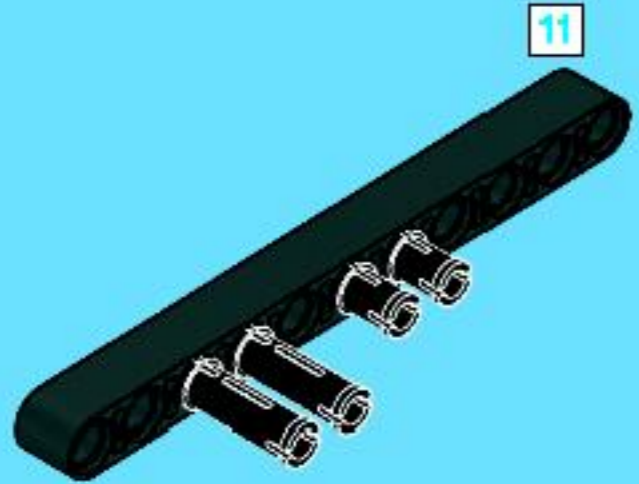
3



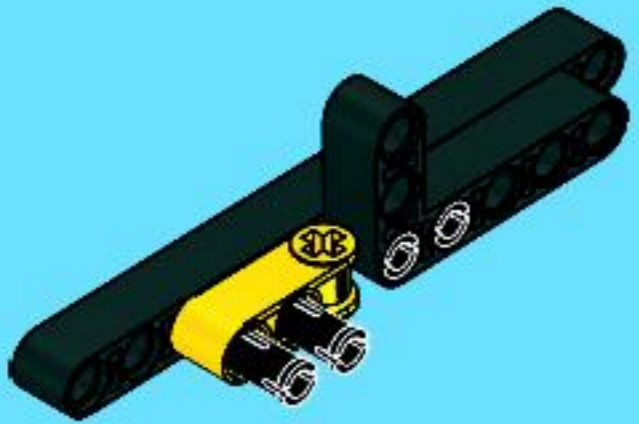


4

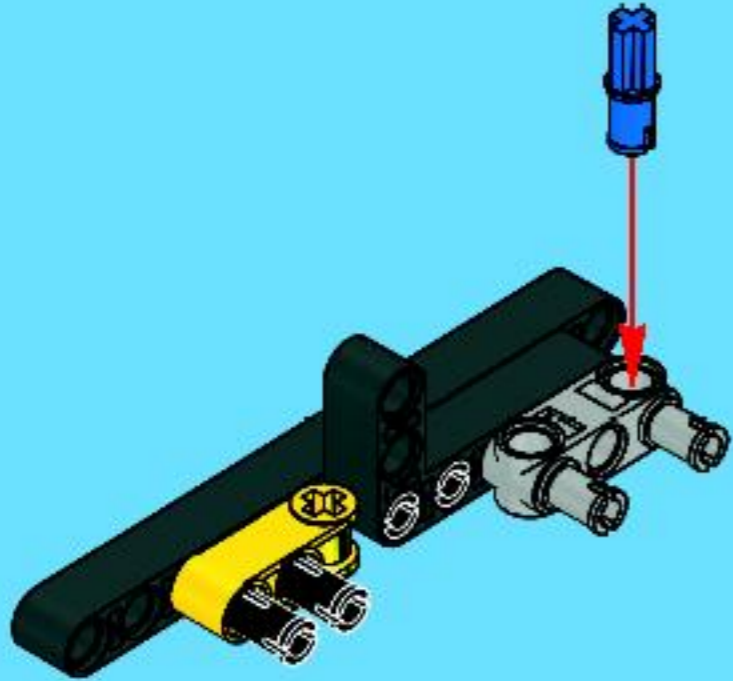
1



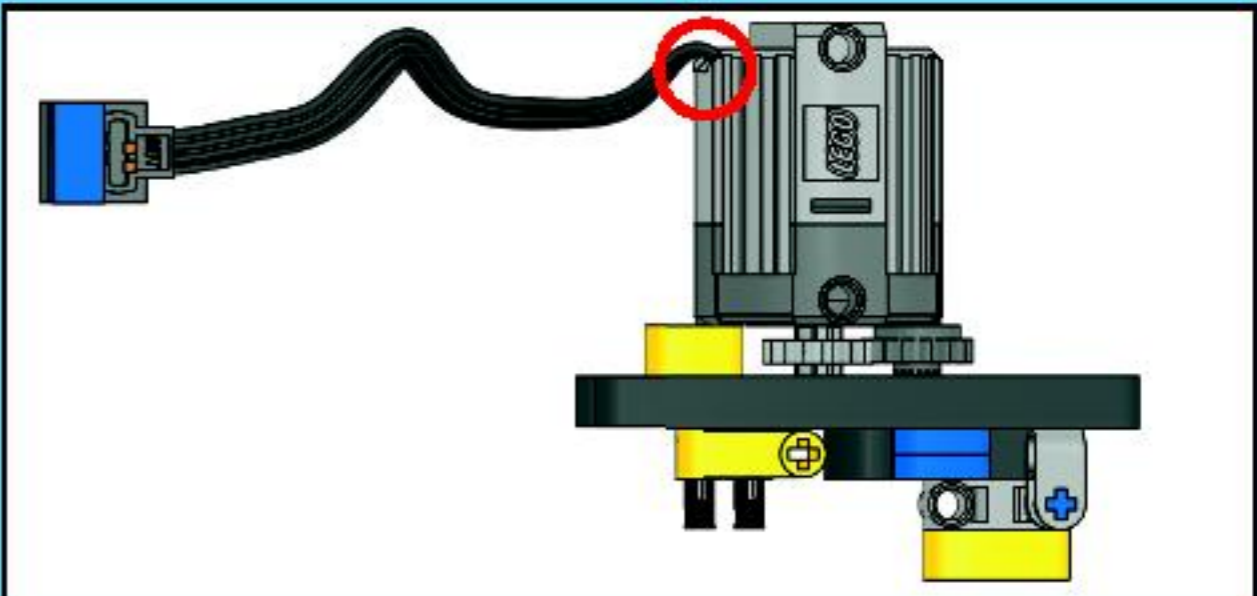
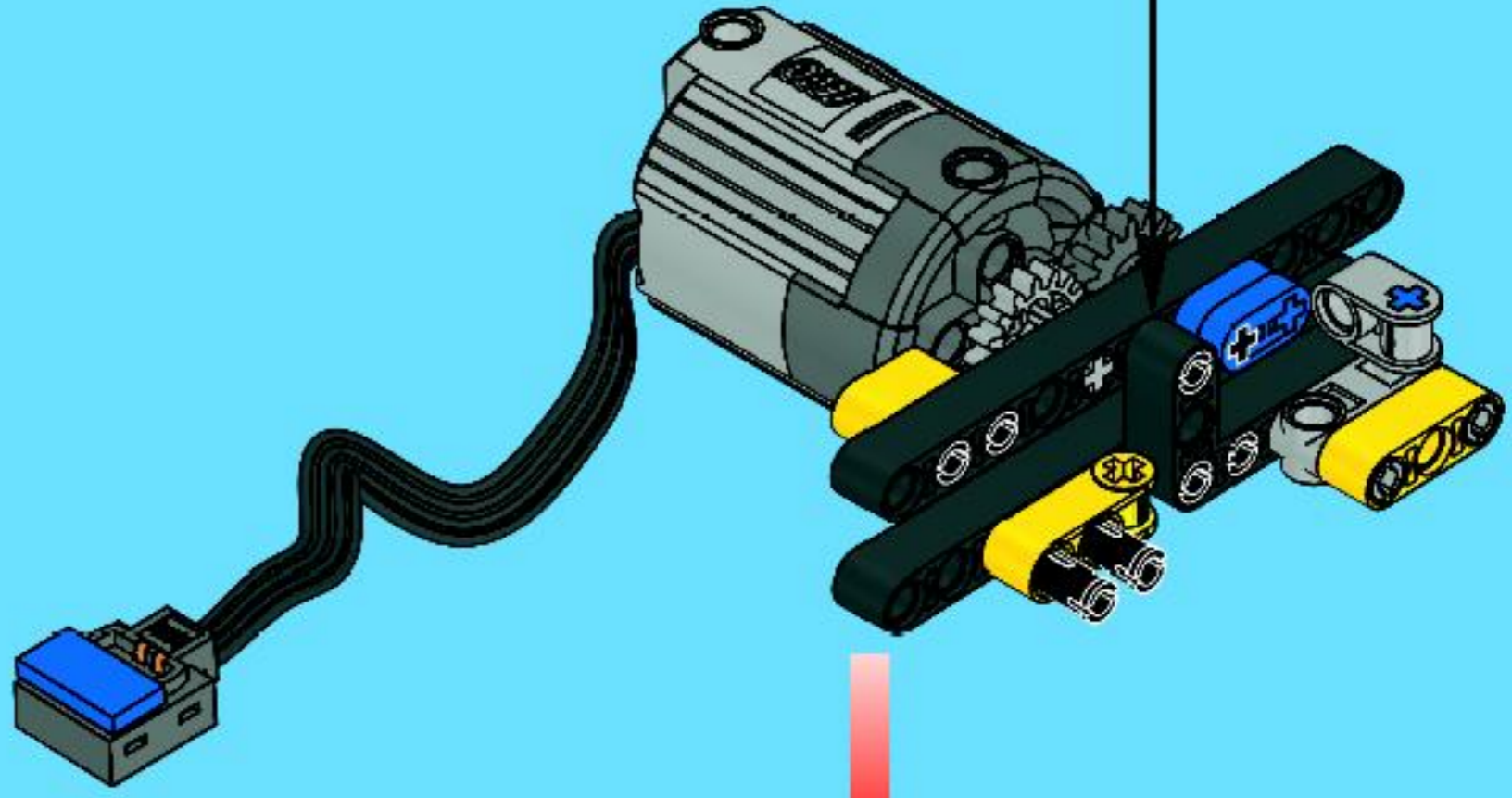
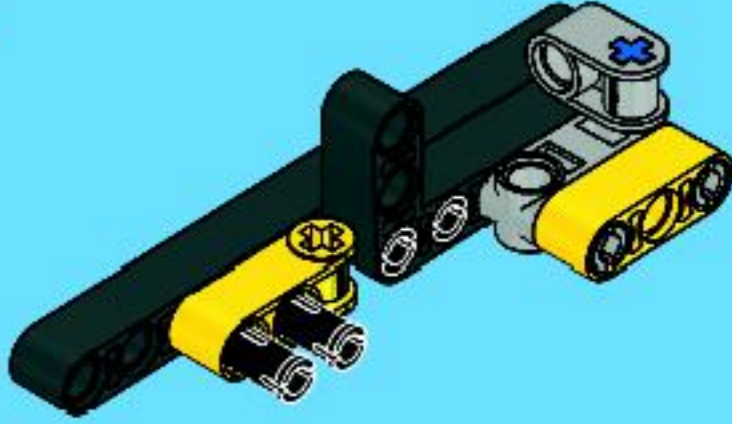
2



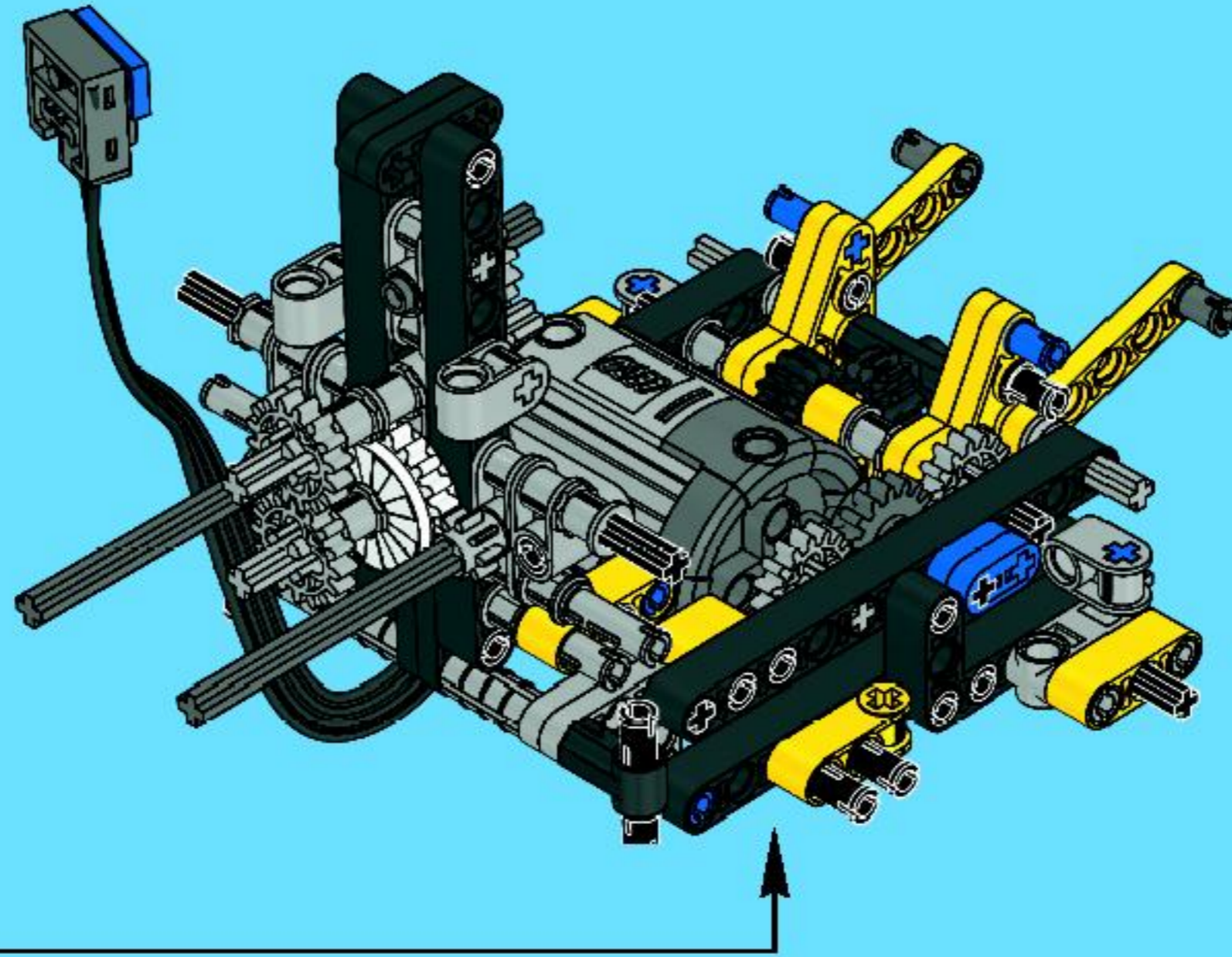
3



4



20





2x

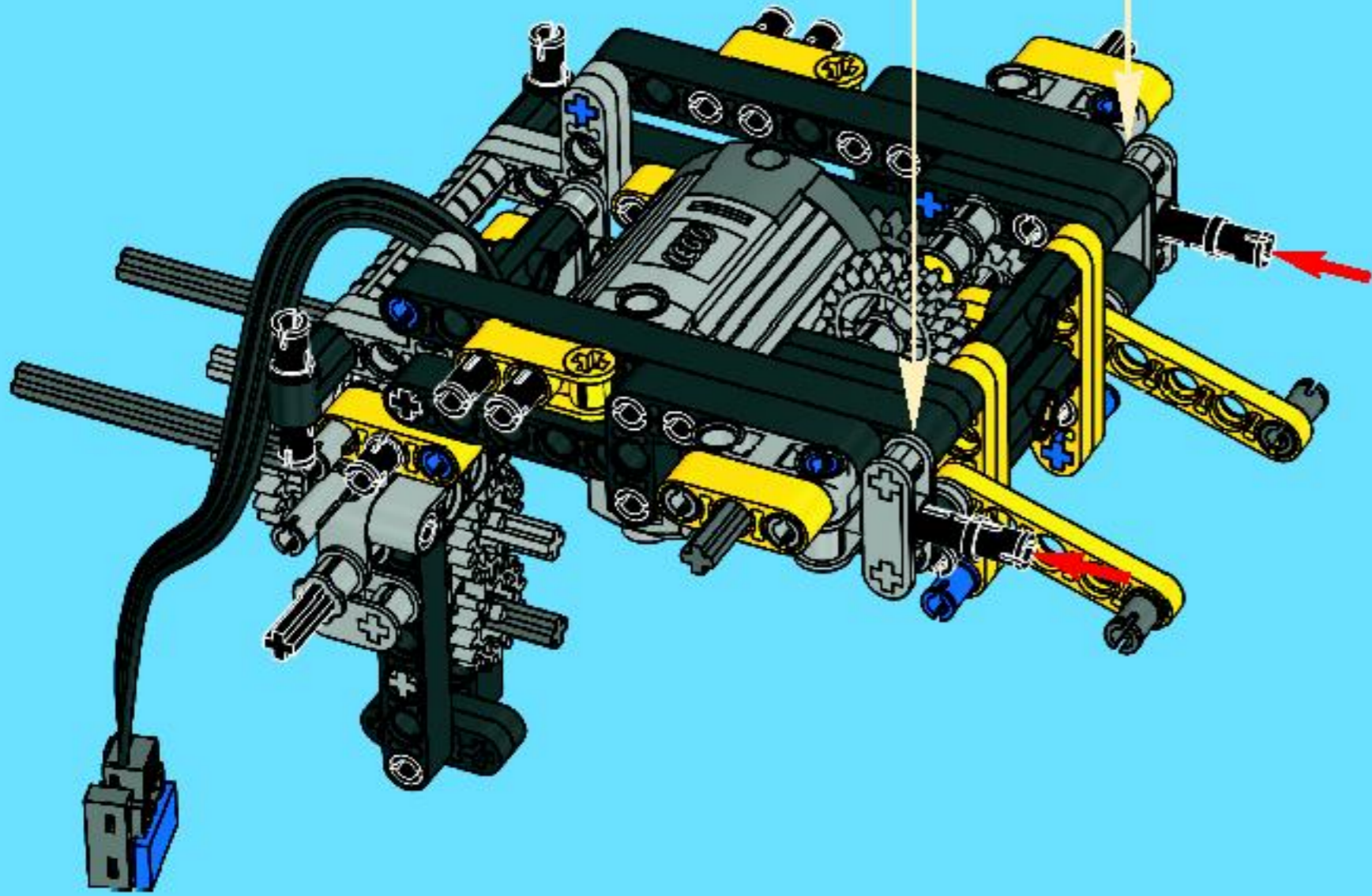


2x

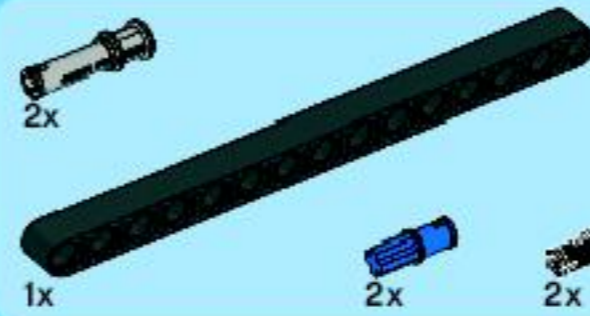
21



2x



2x



1x



2x

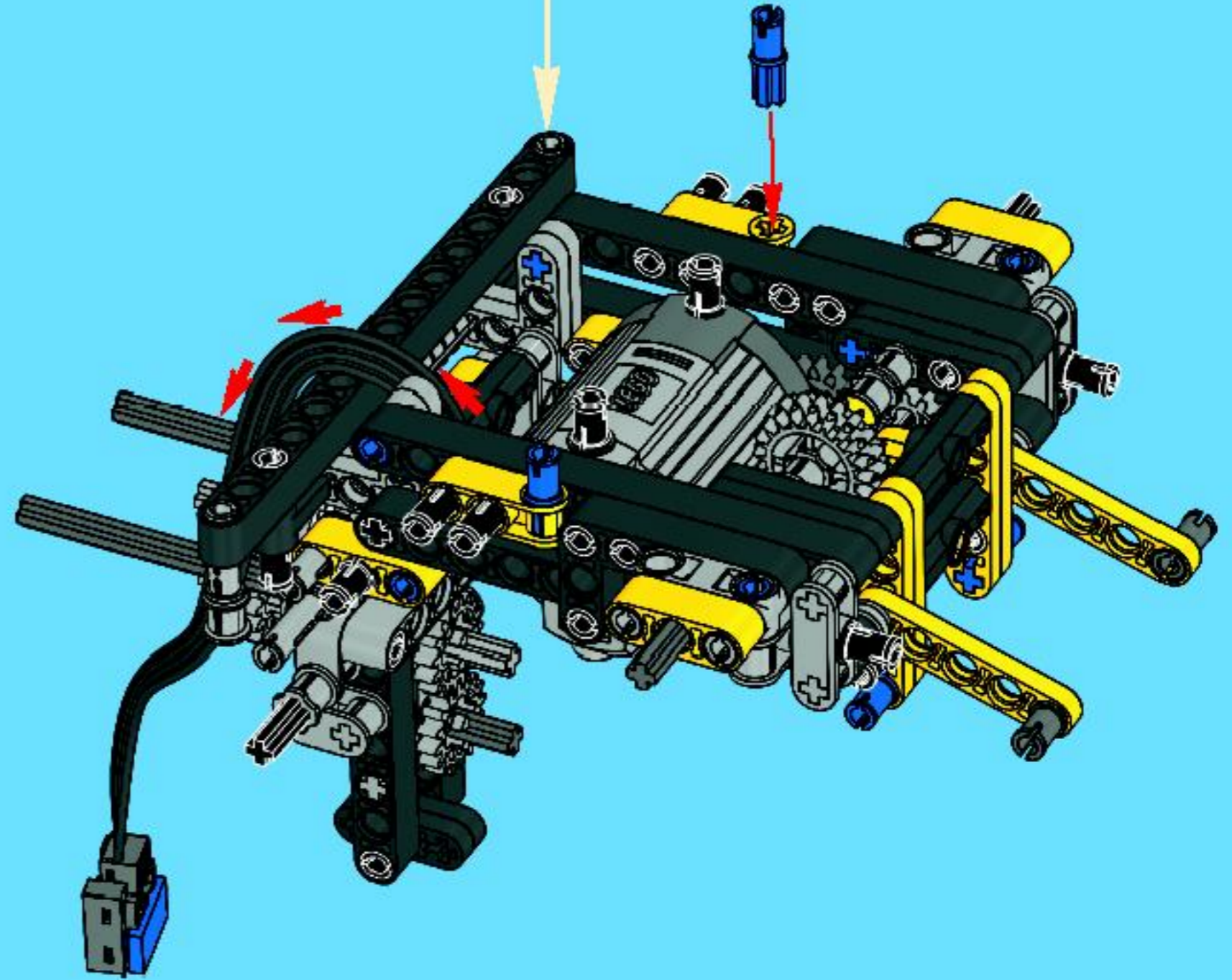
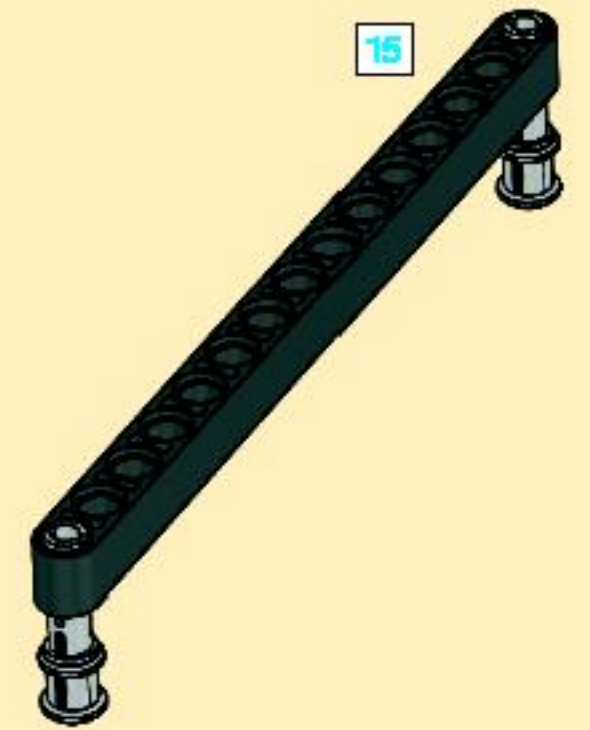


2x

15

22

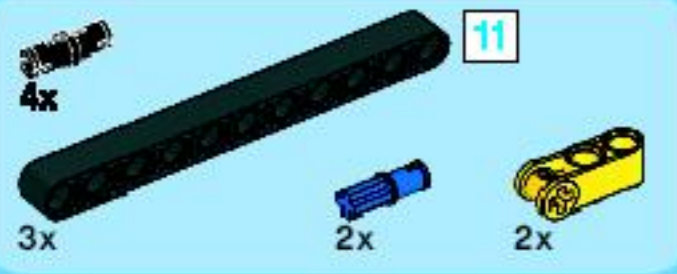
15



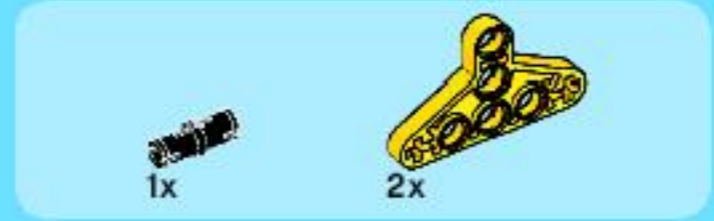
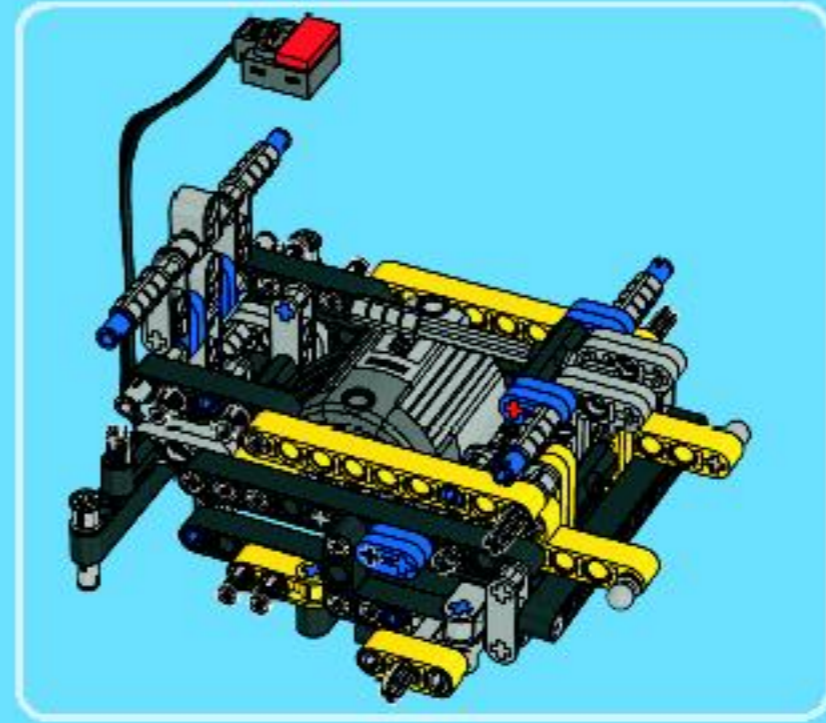
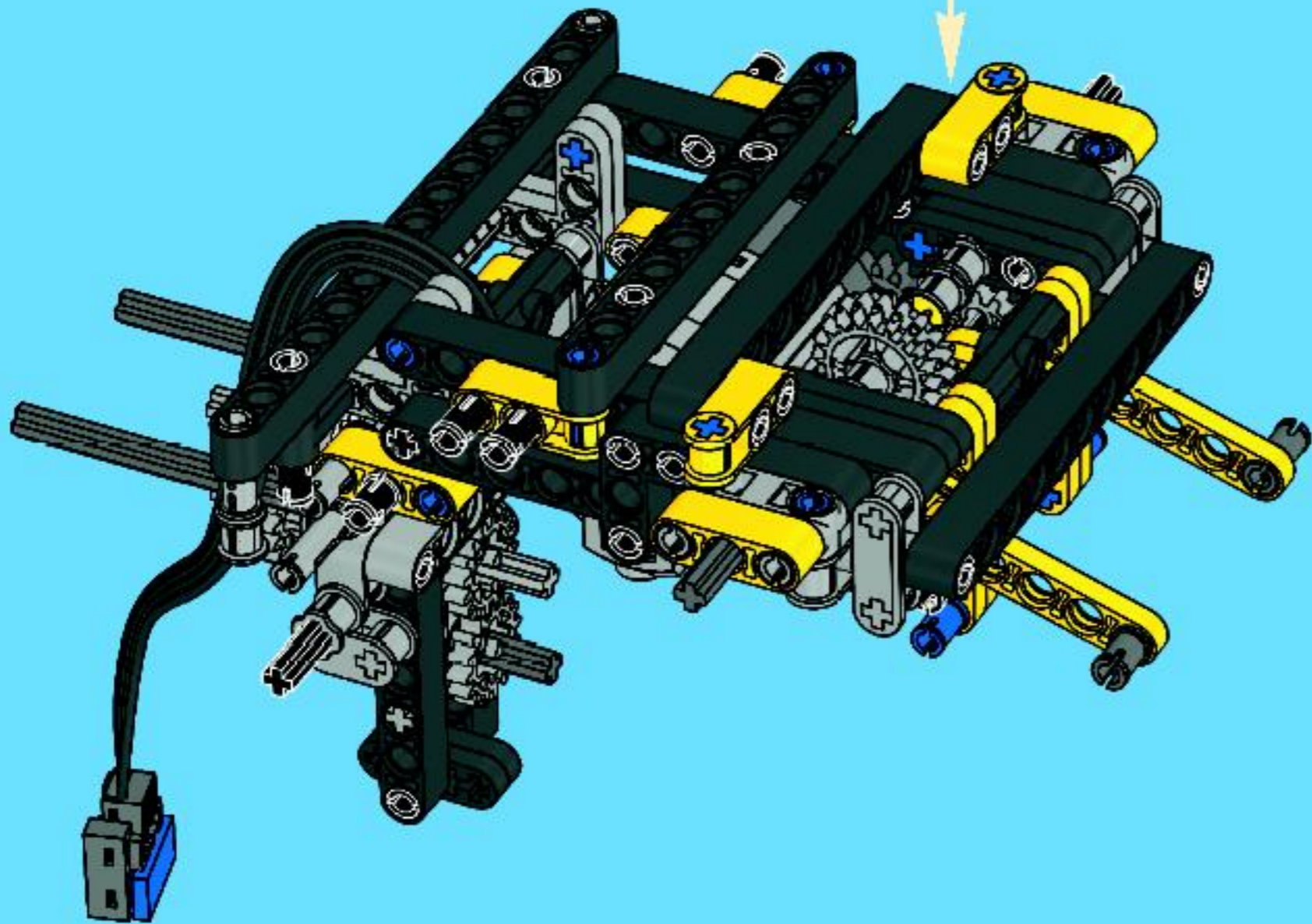
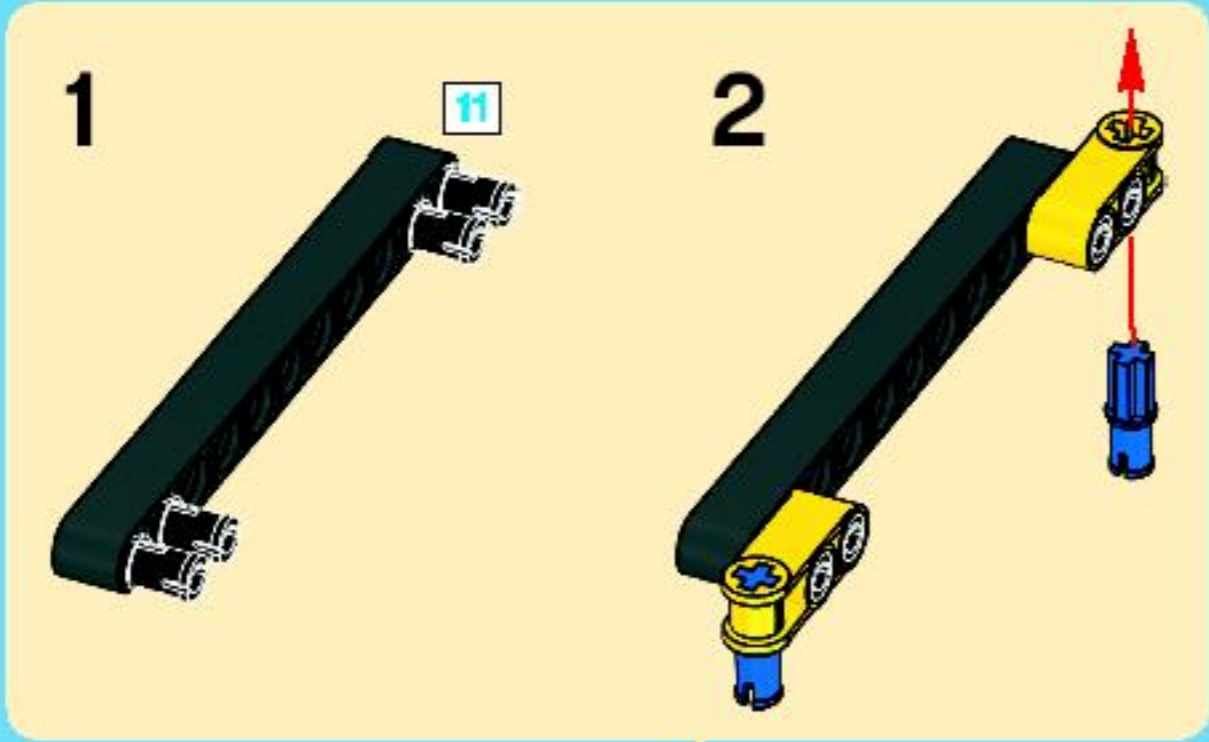
15



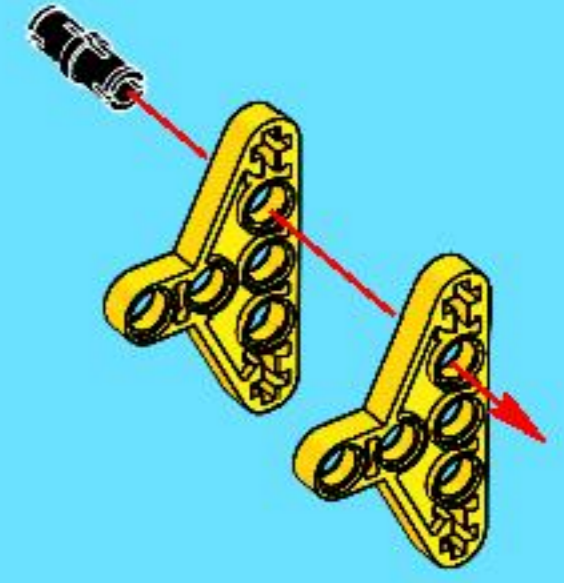
1:1



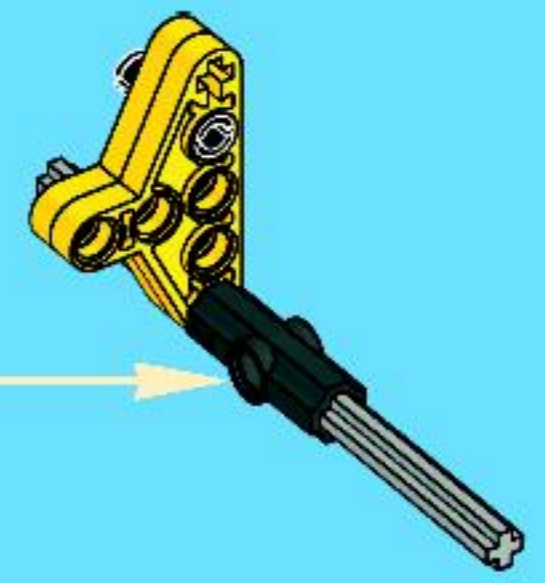
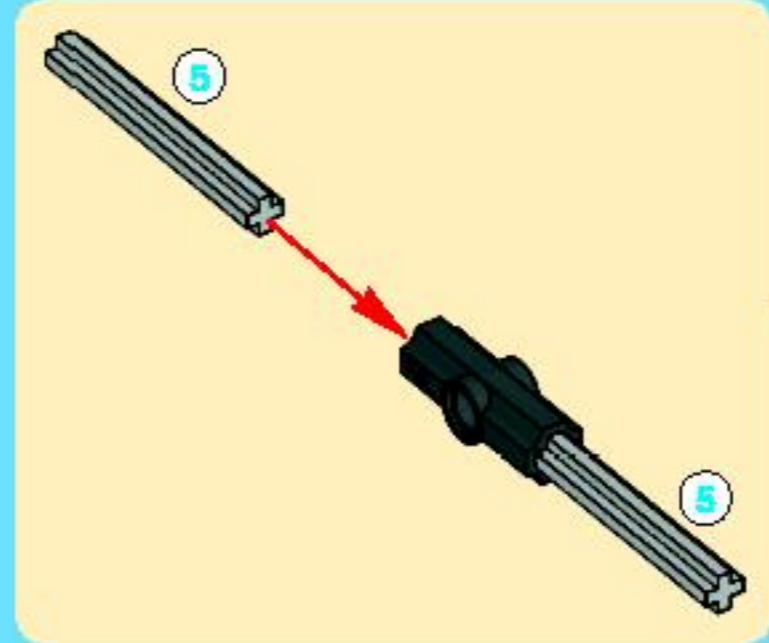
23



1

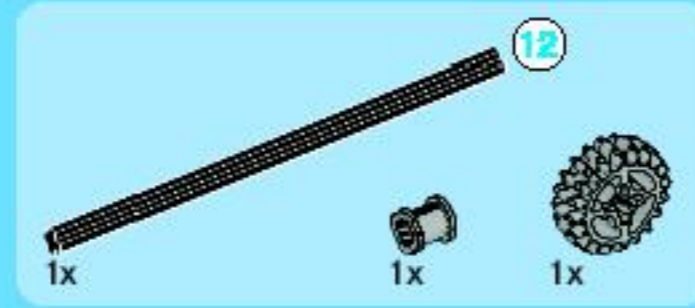
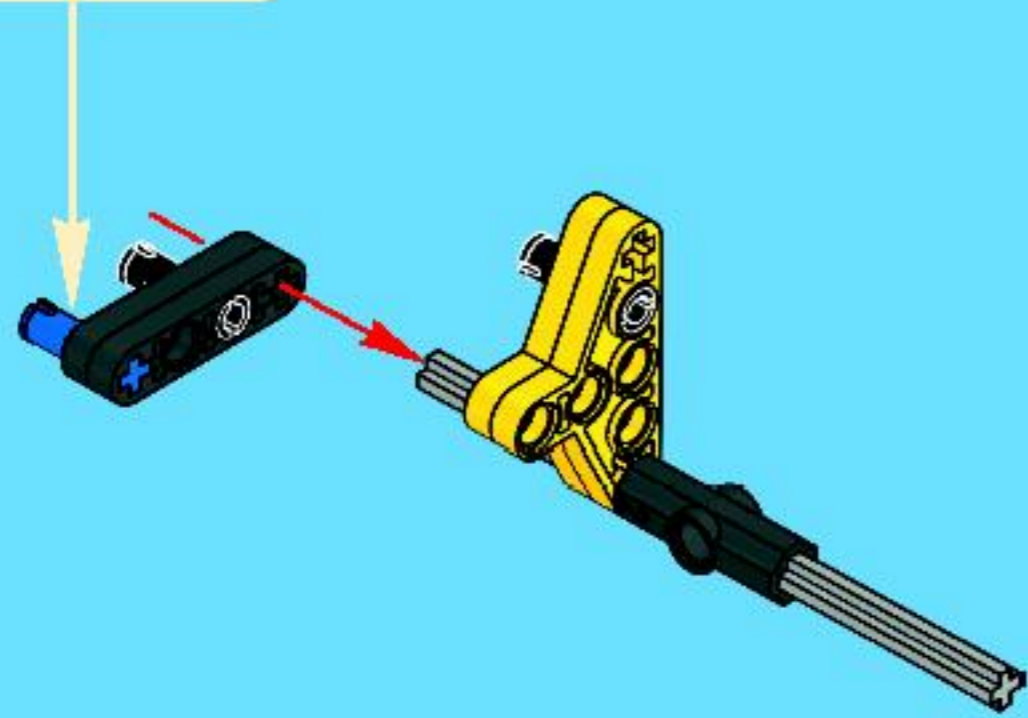
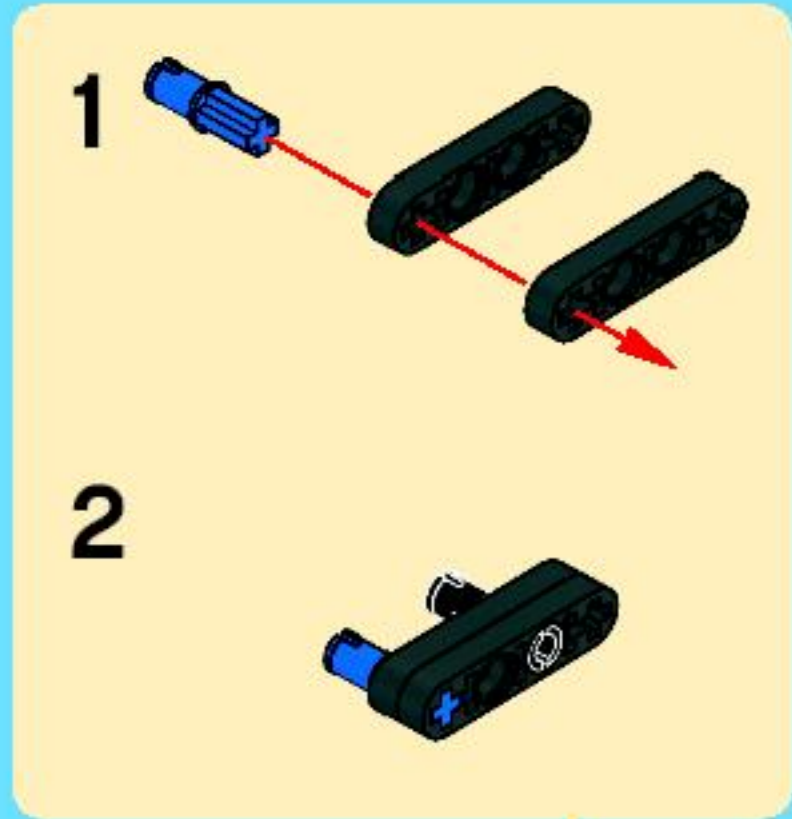


2

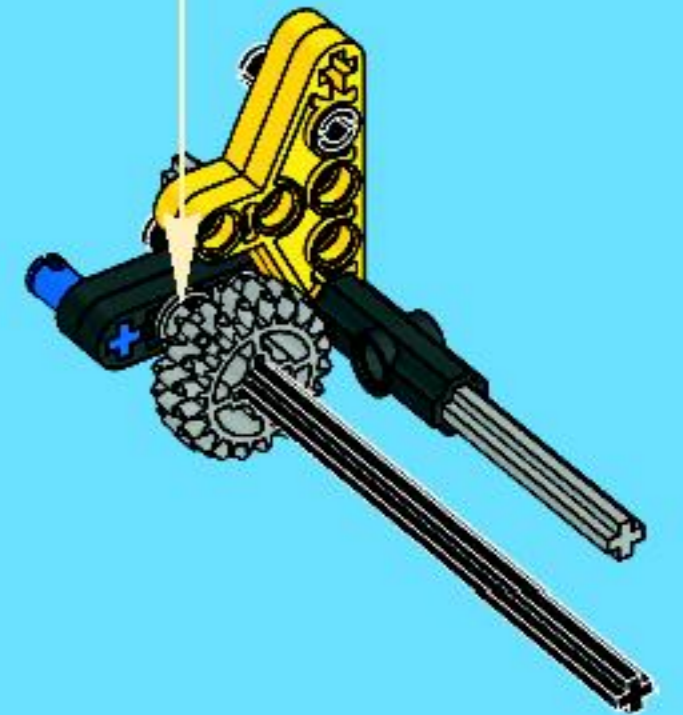
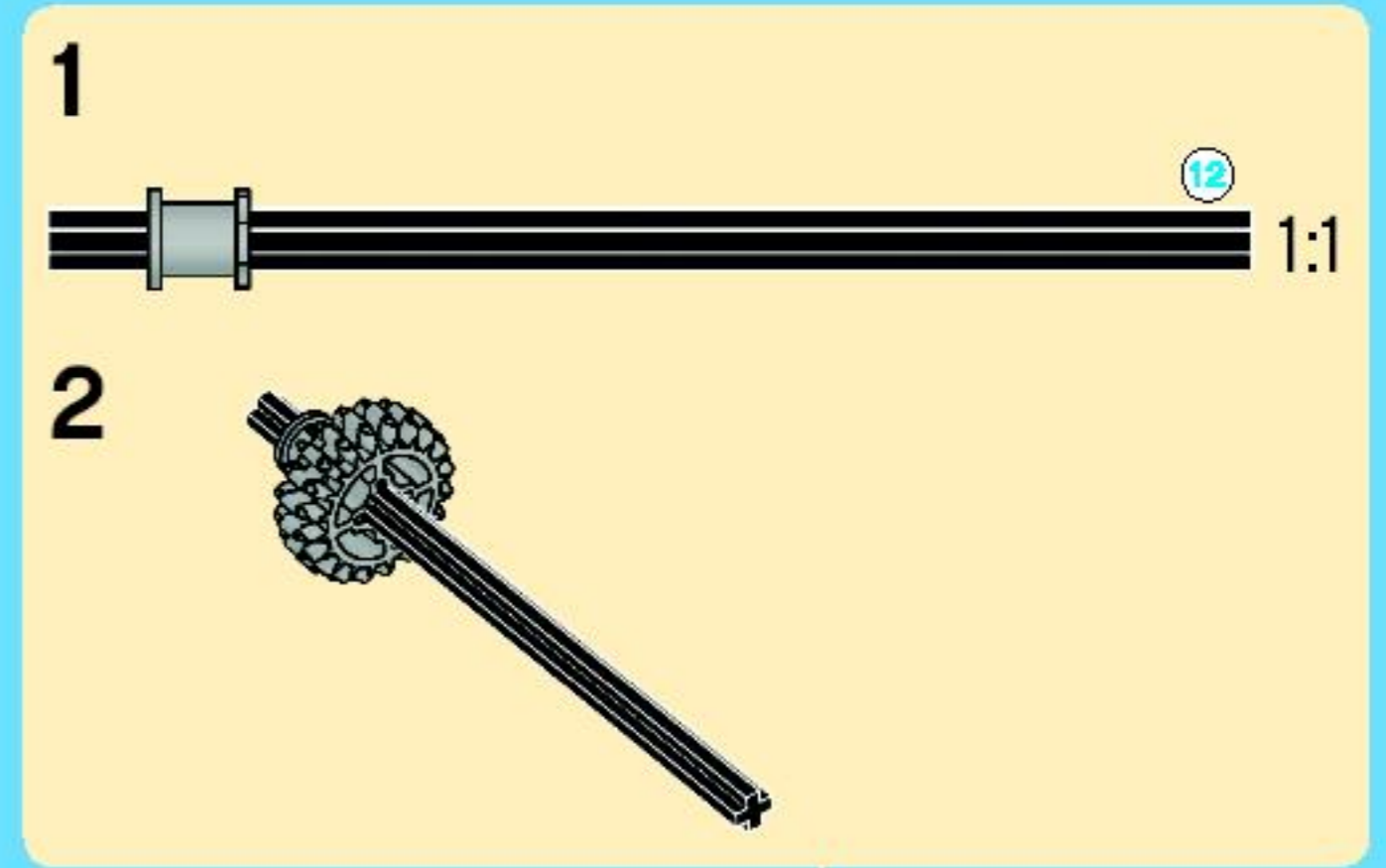


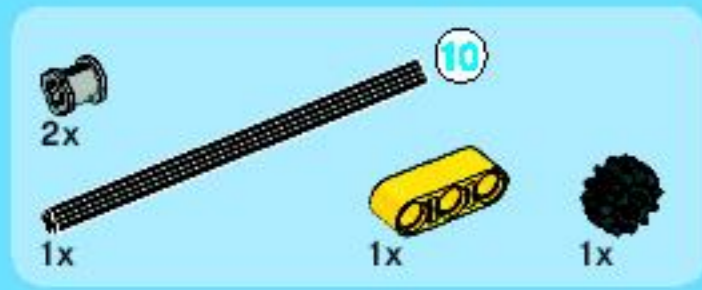


3

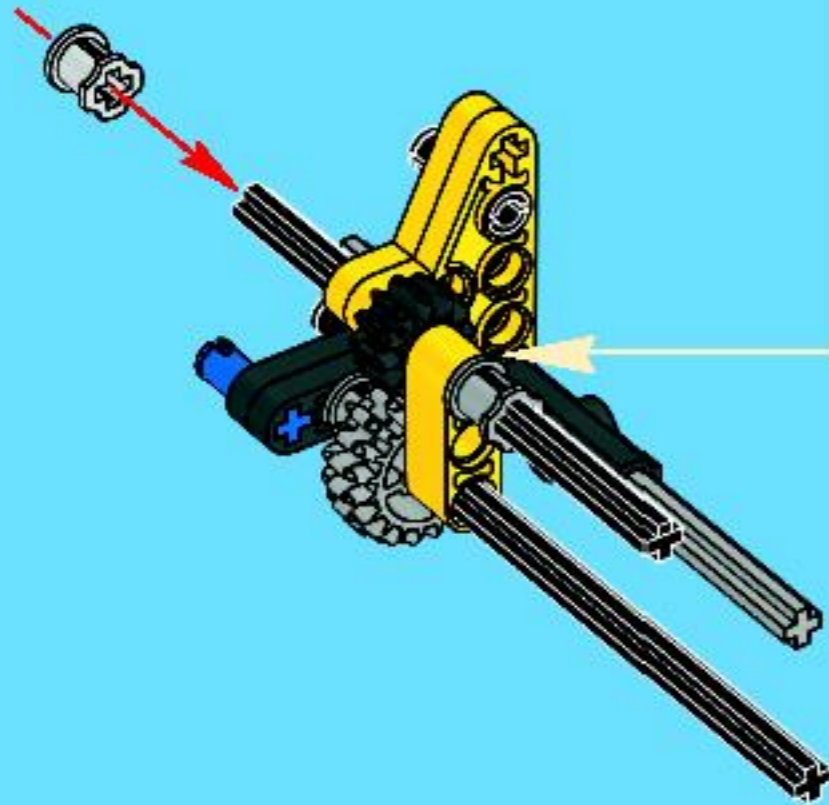
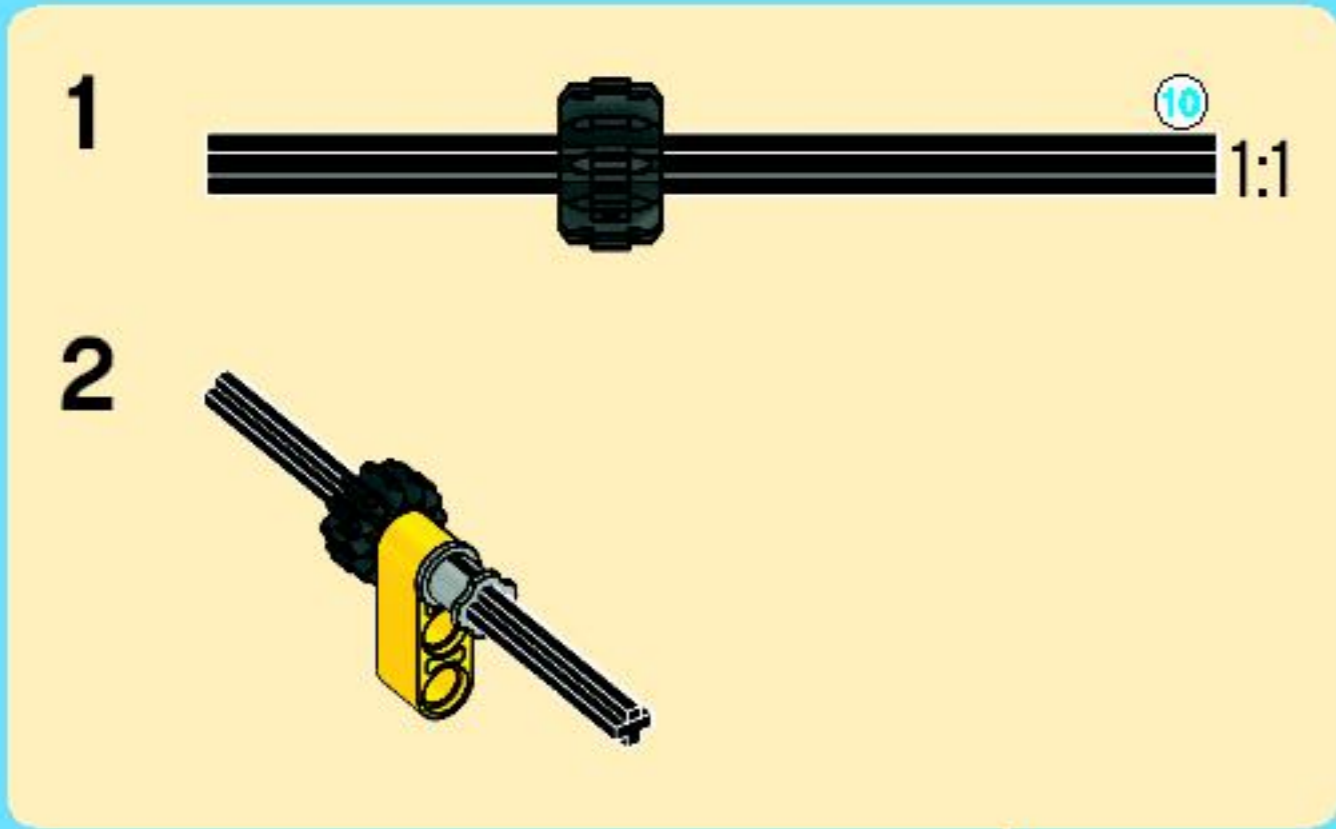


4

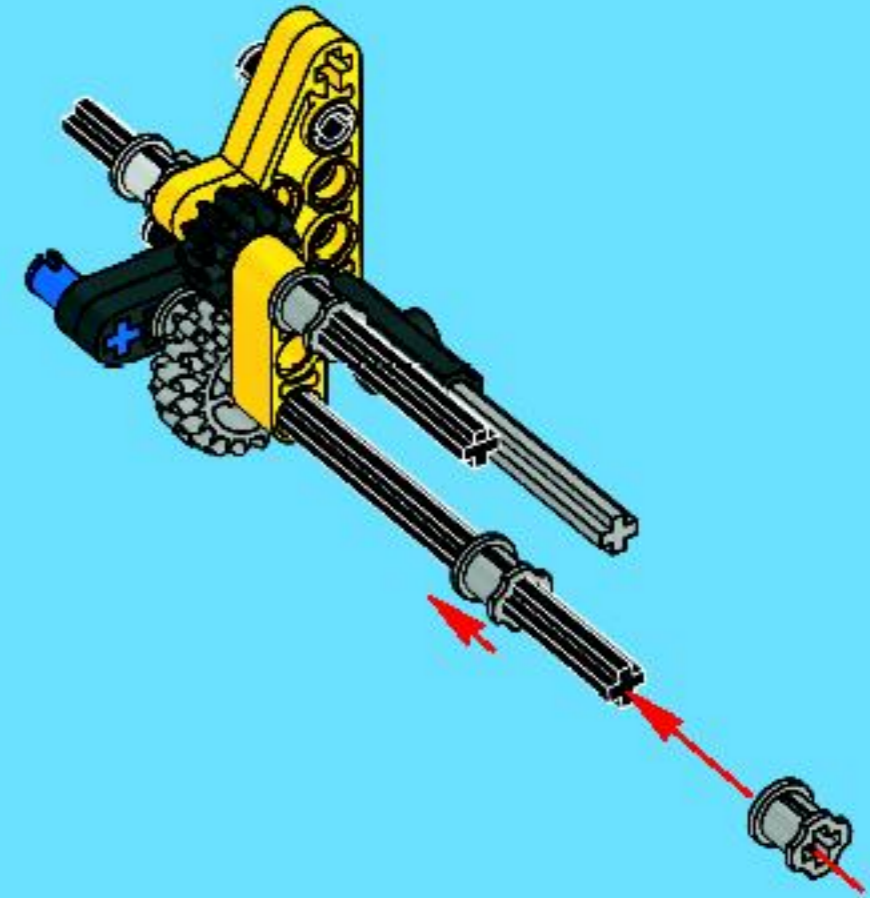


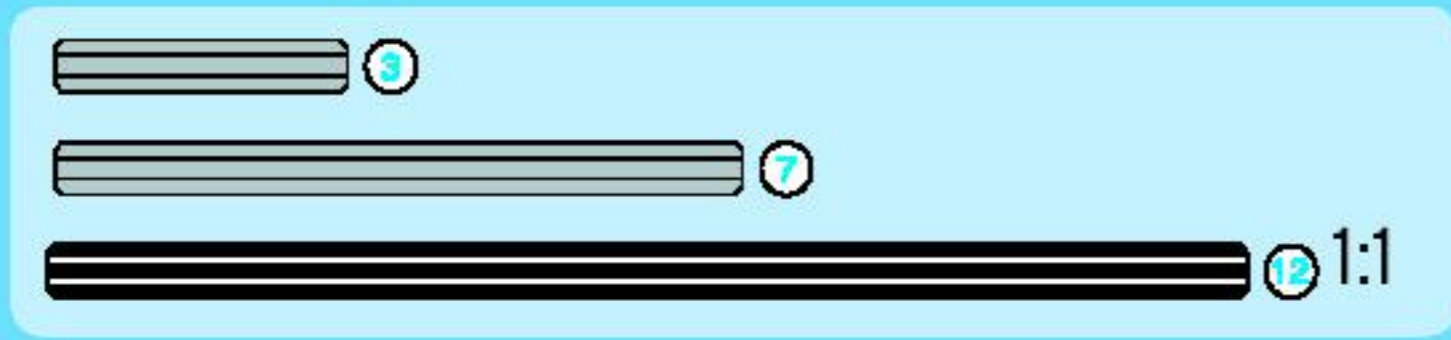
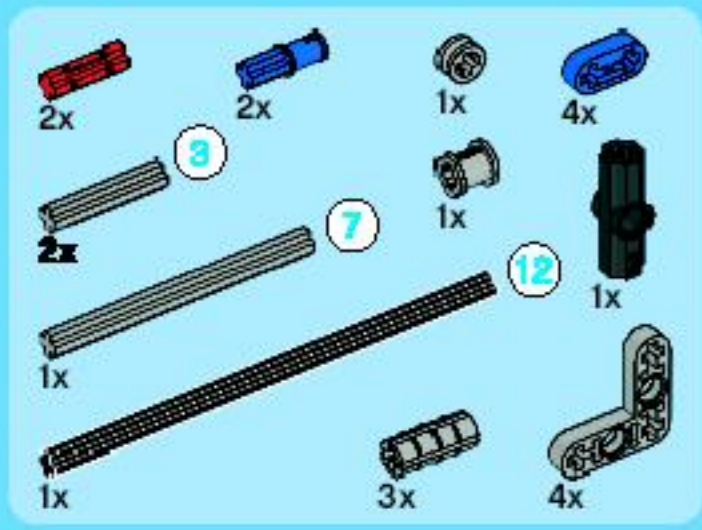


5

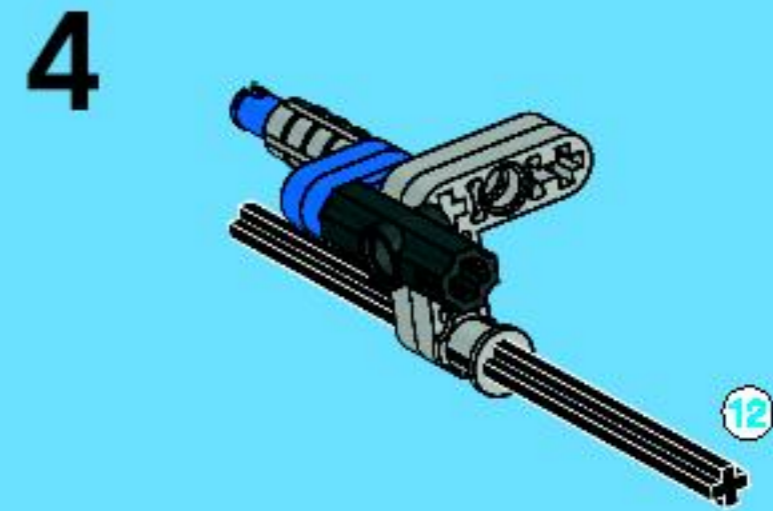
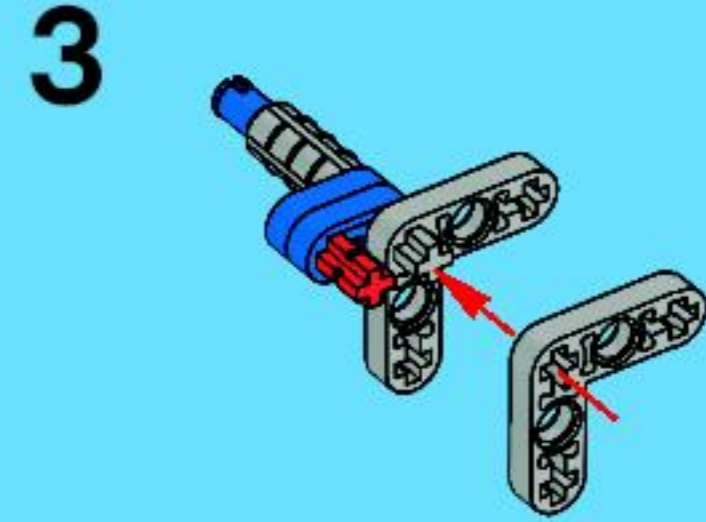
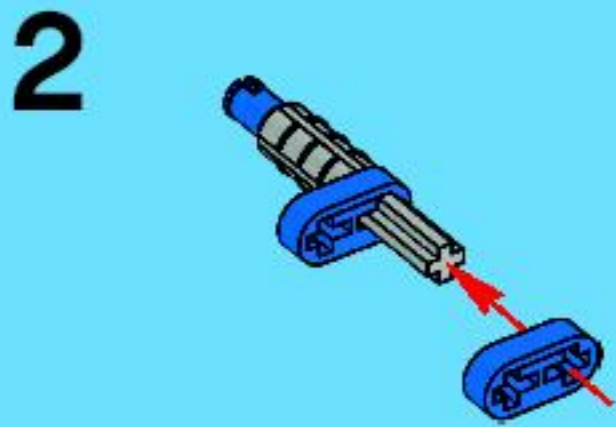
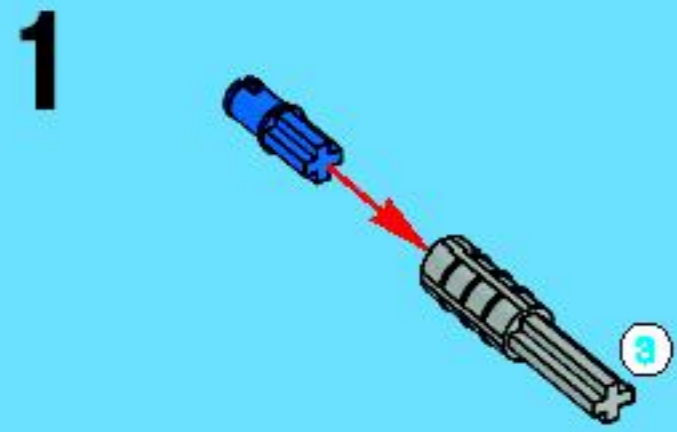


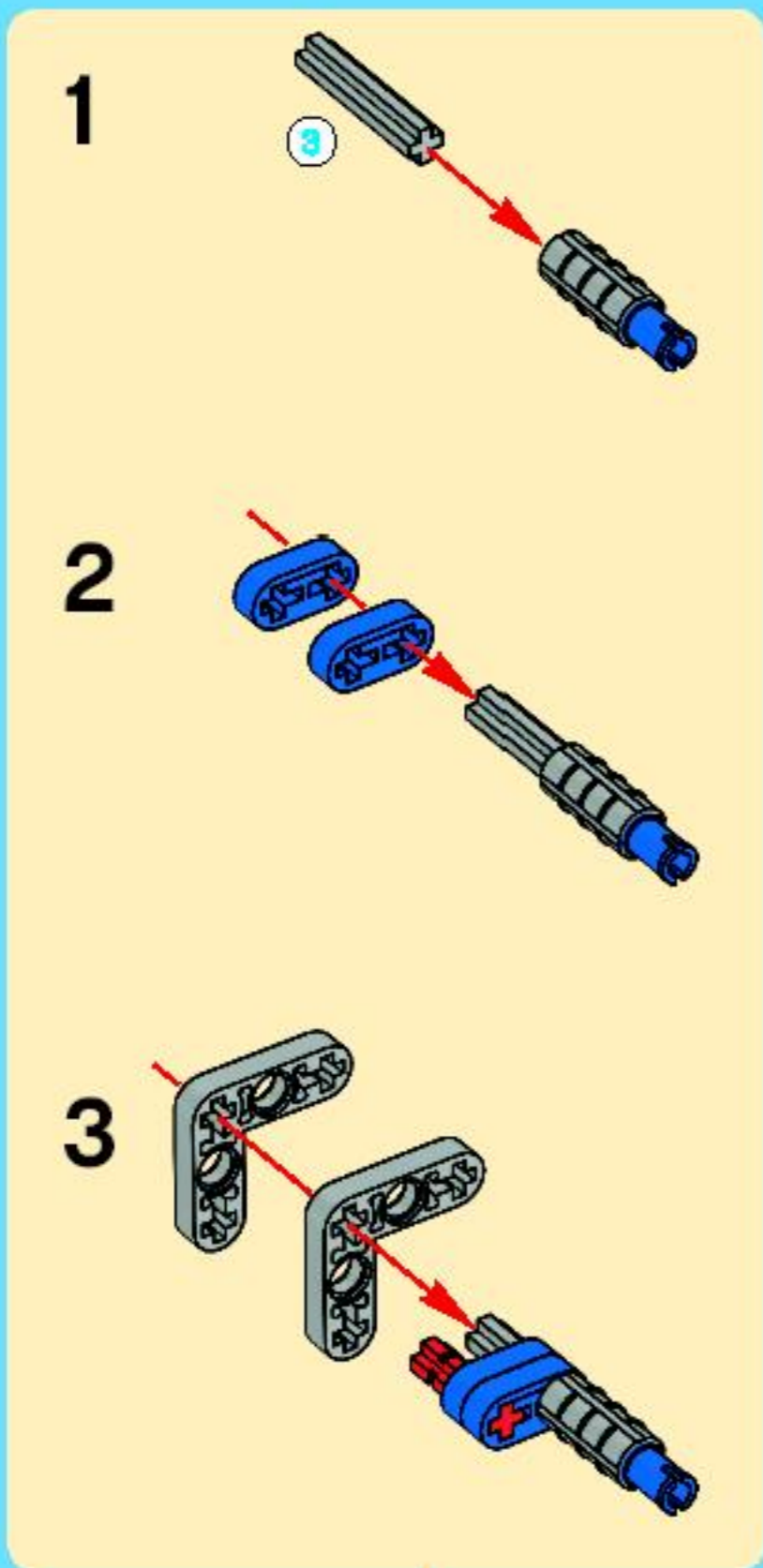
6



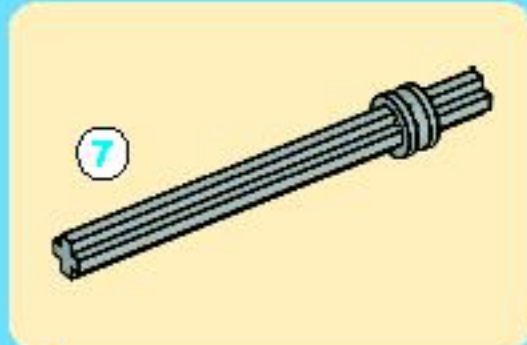
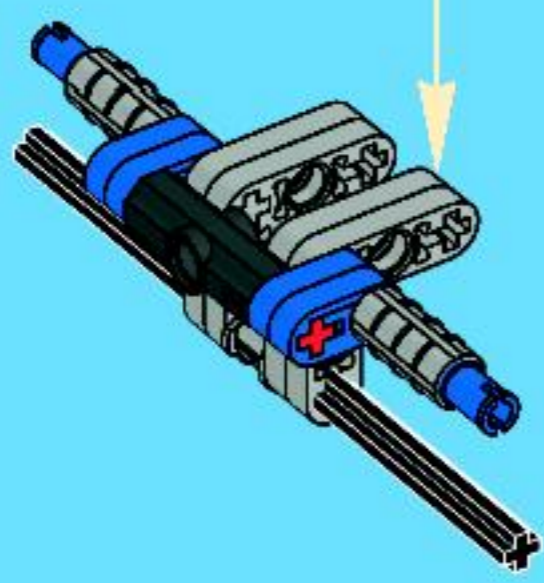


7

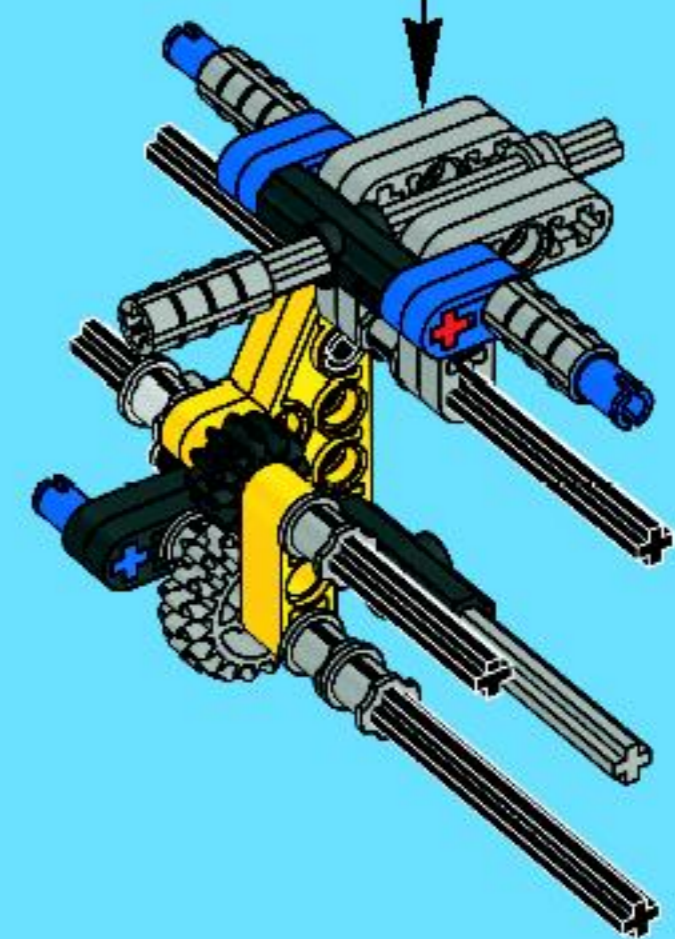
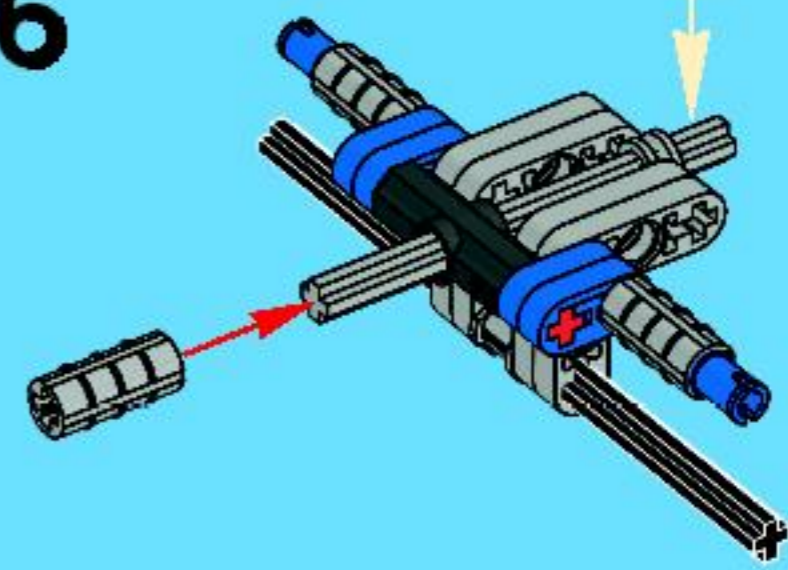


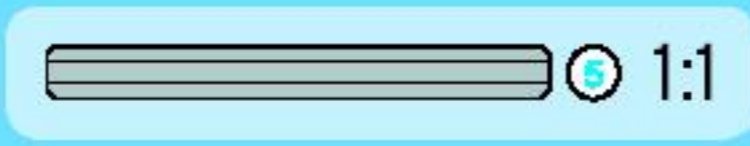
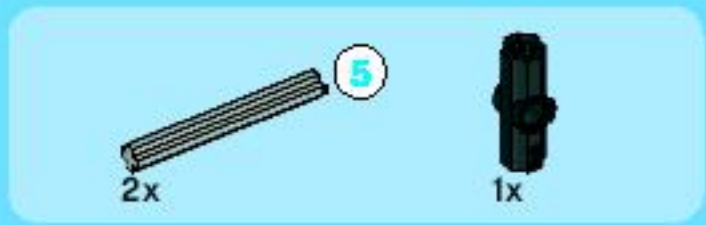


5

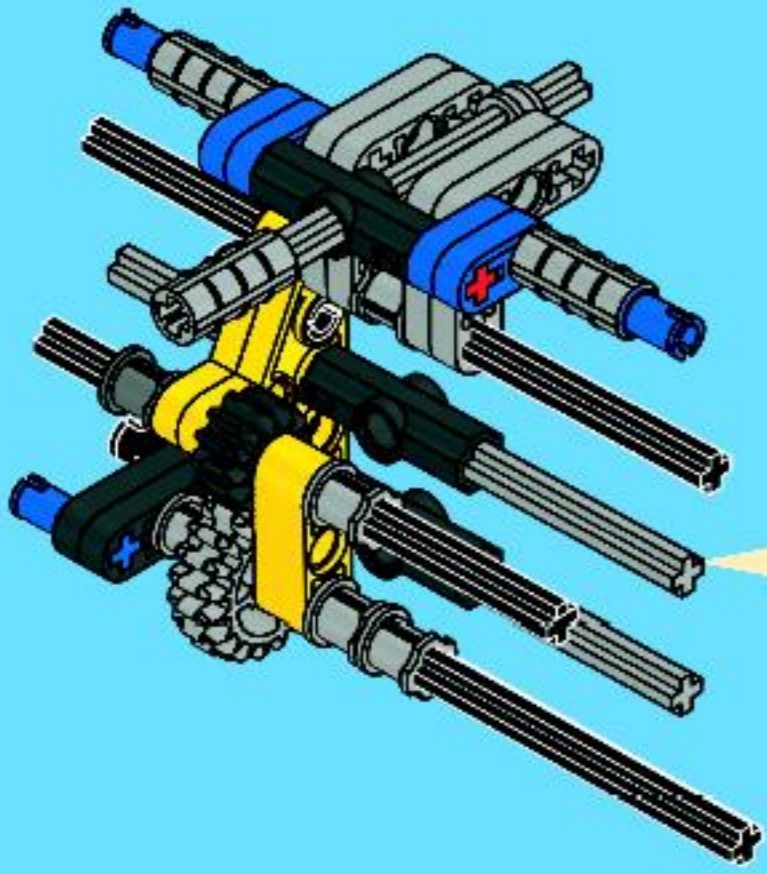
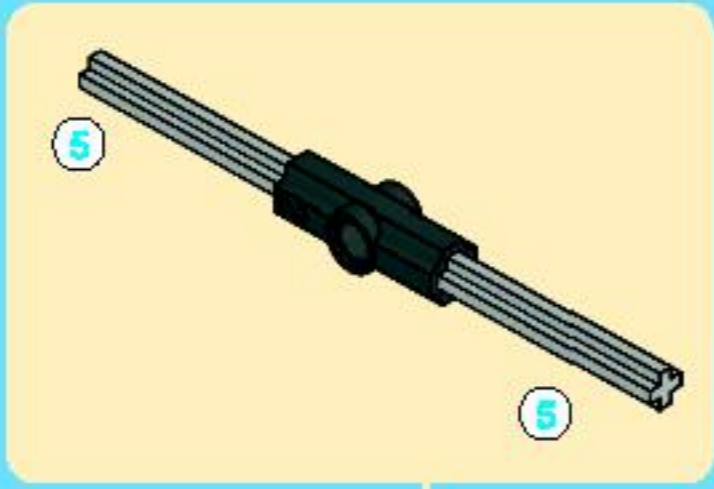


6

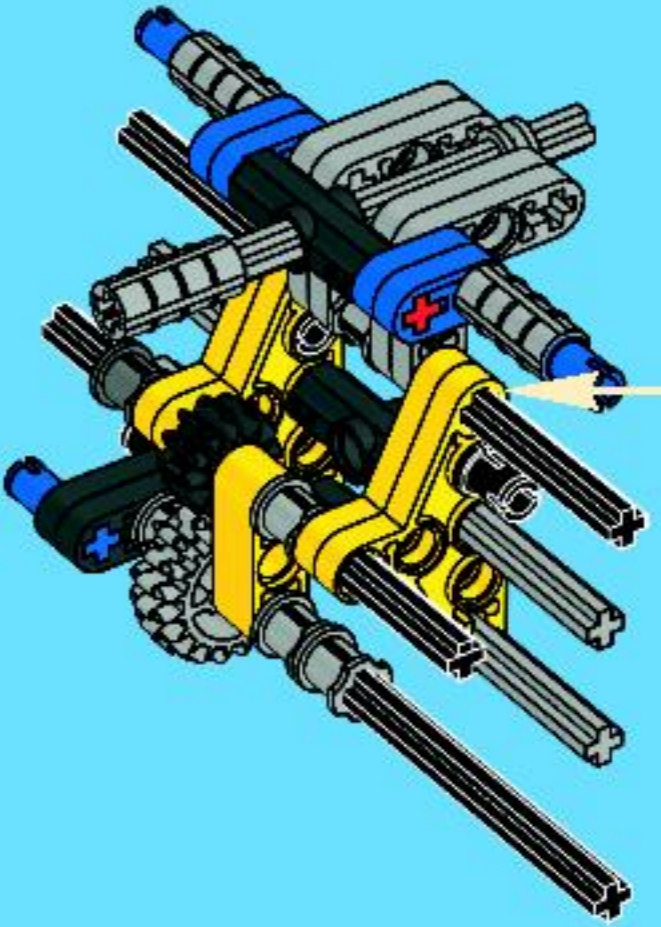
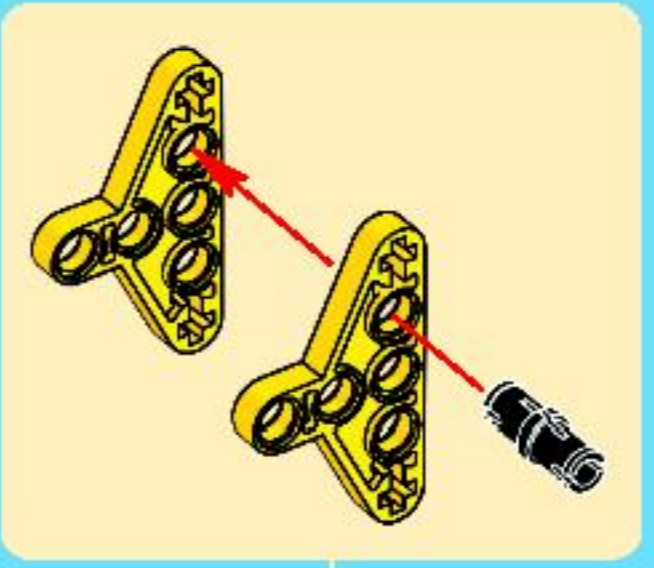




8

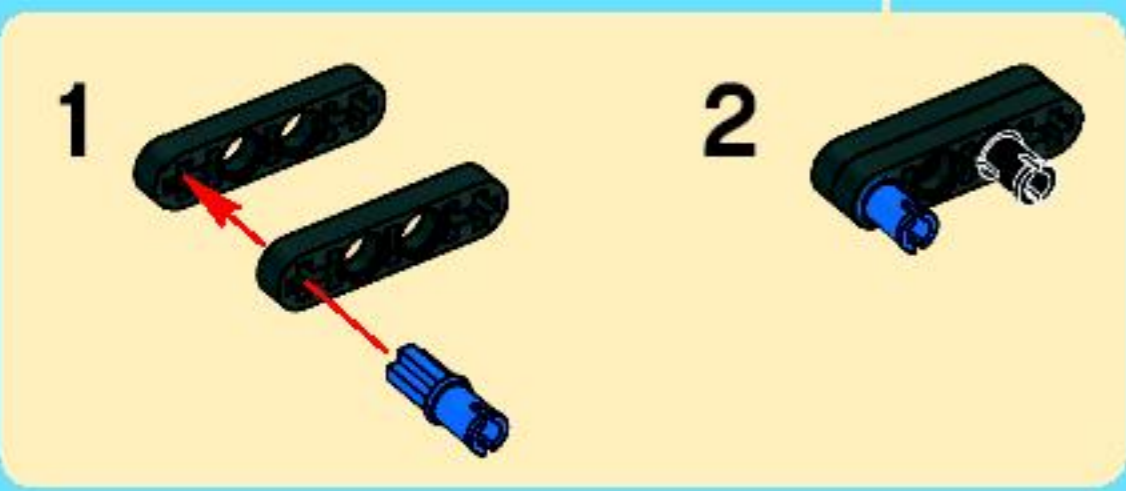
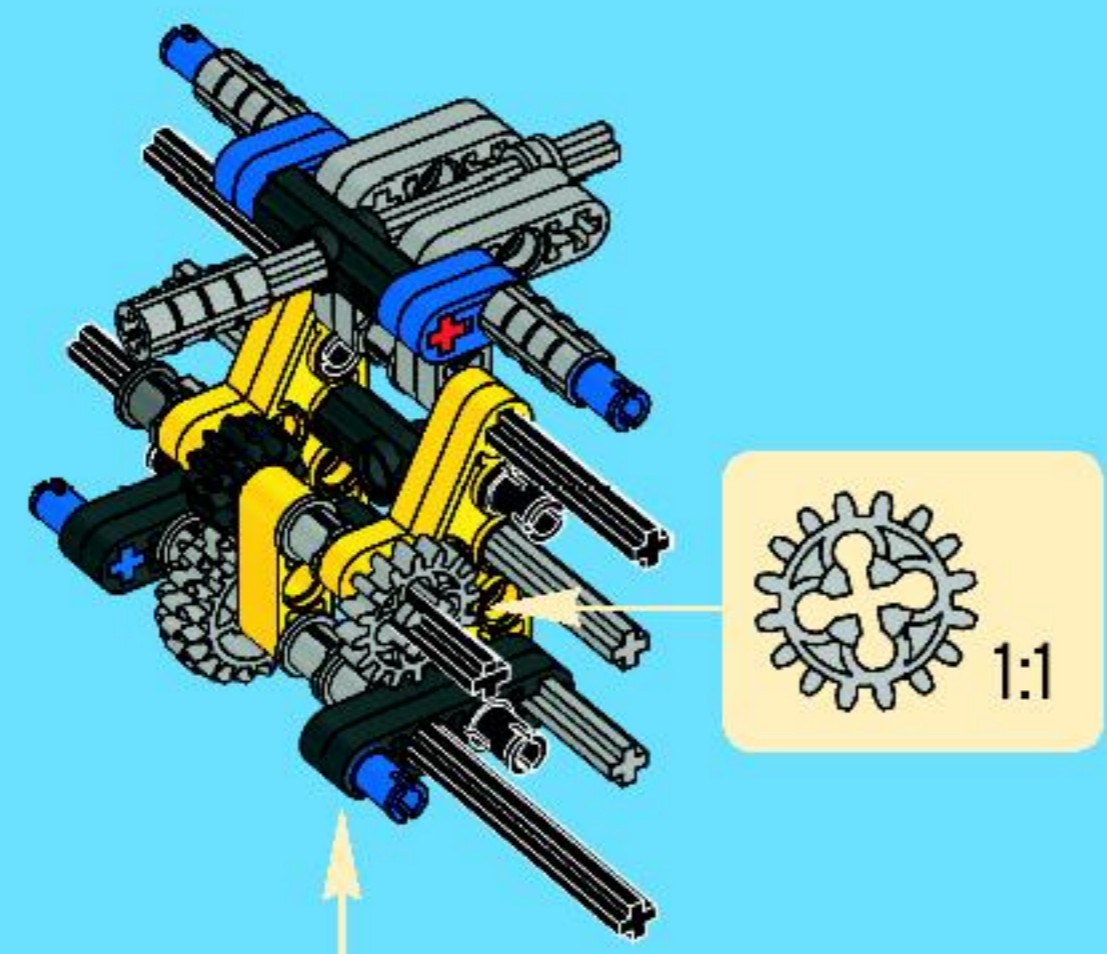


9

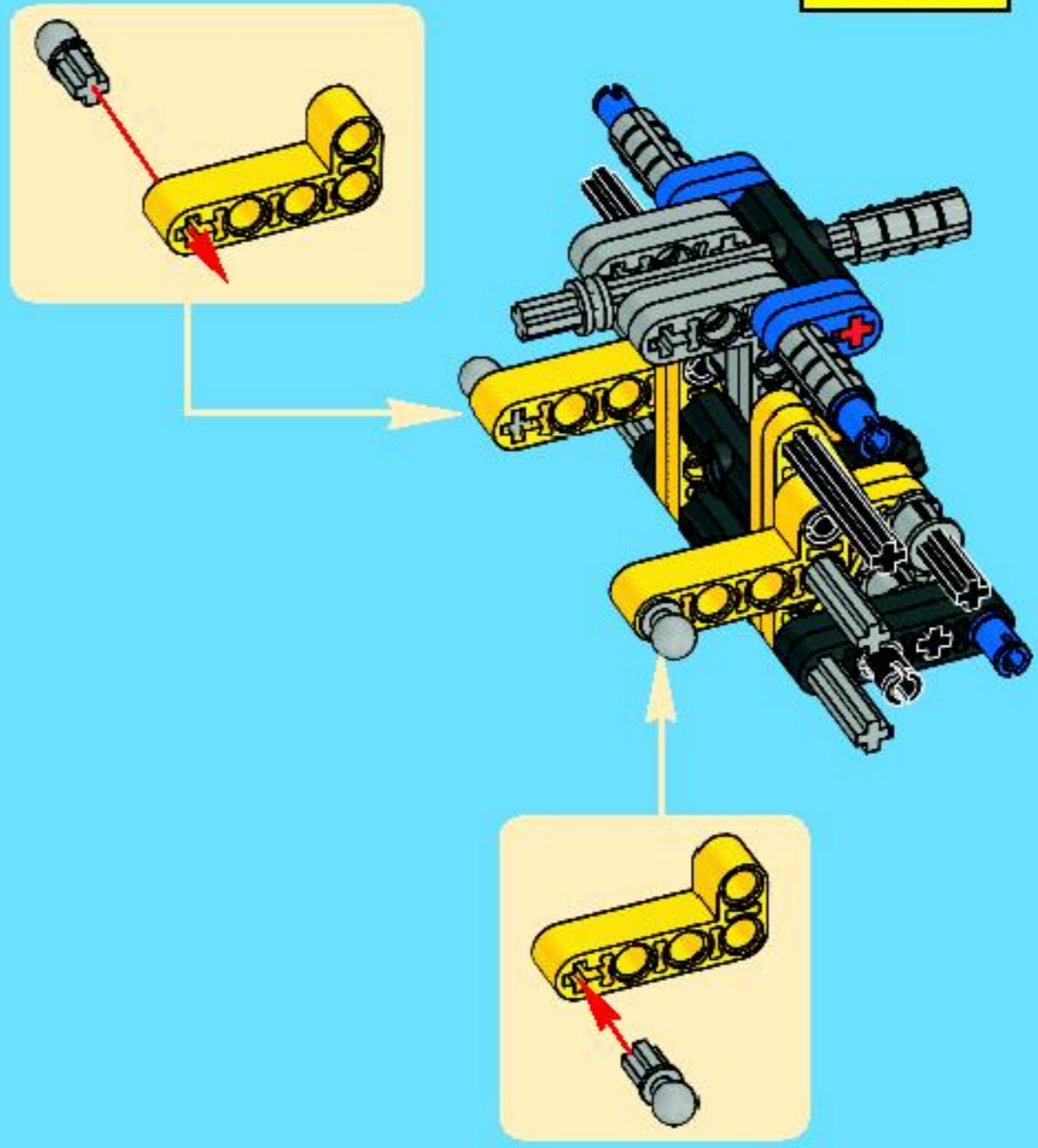


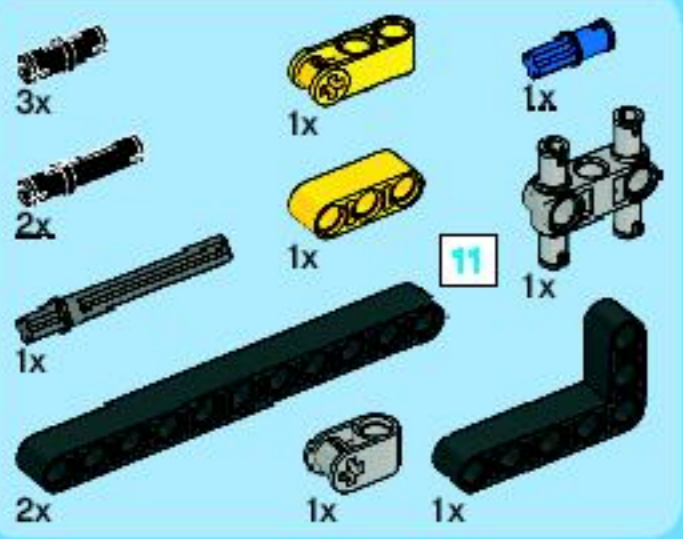


10



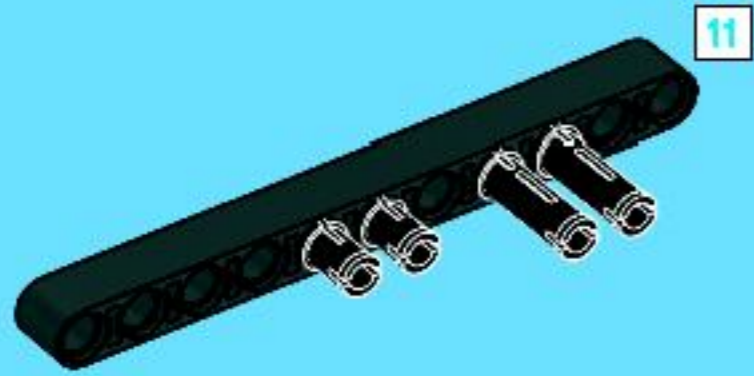
11



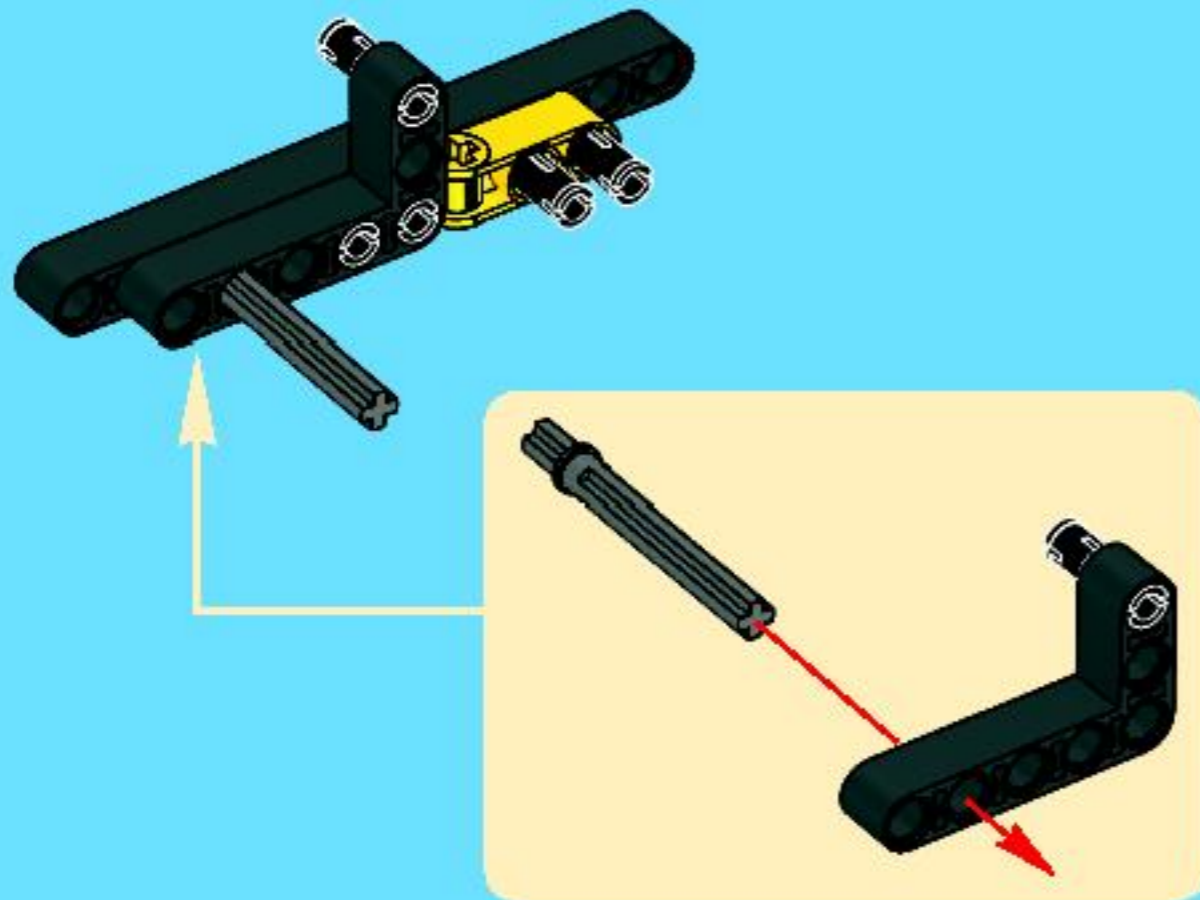


12

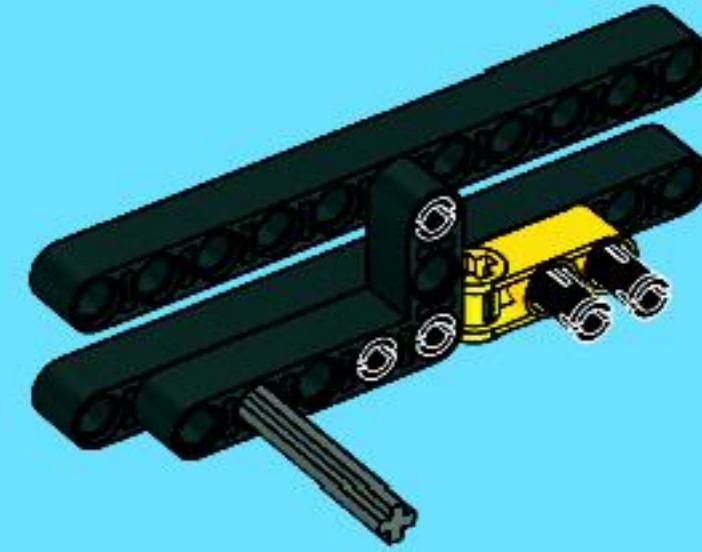
1



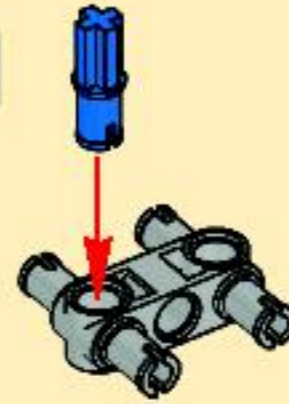
2



3



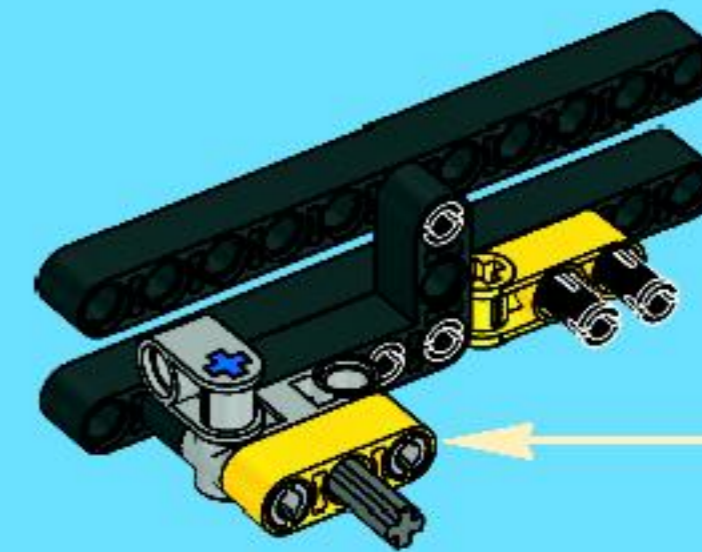
1

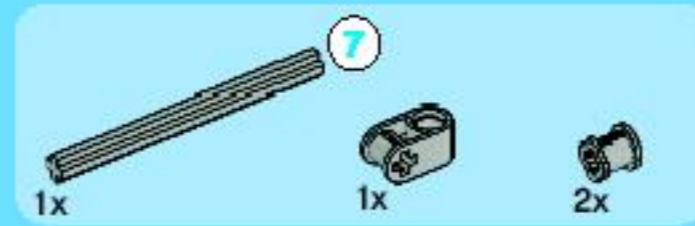
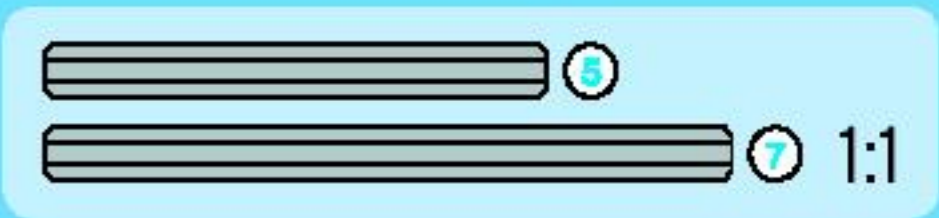
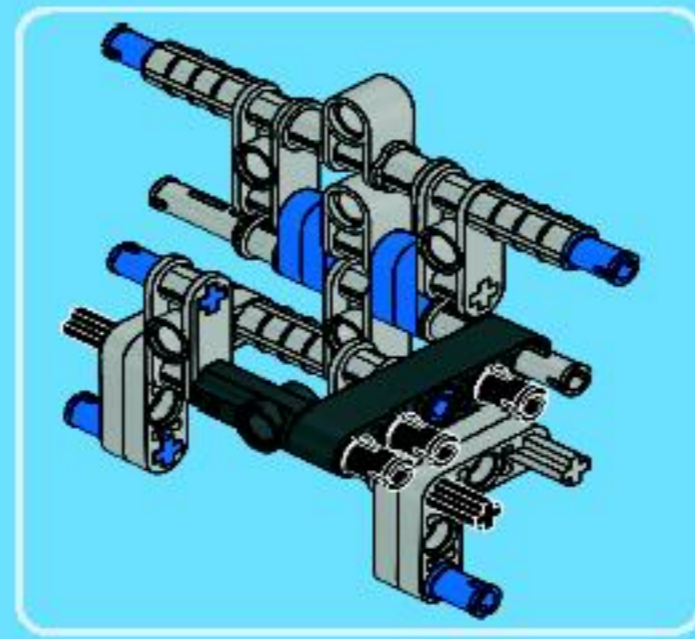
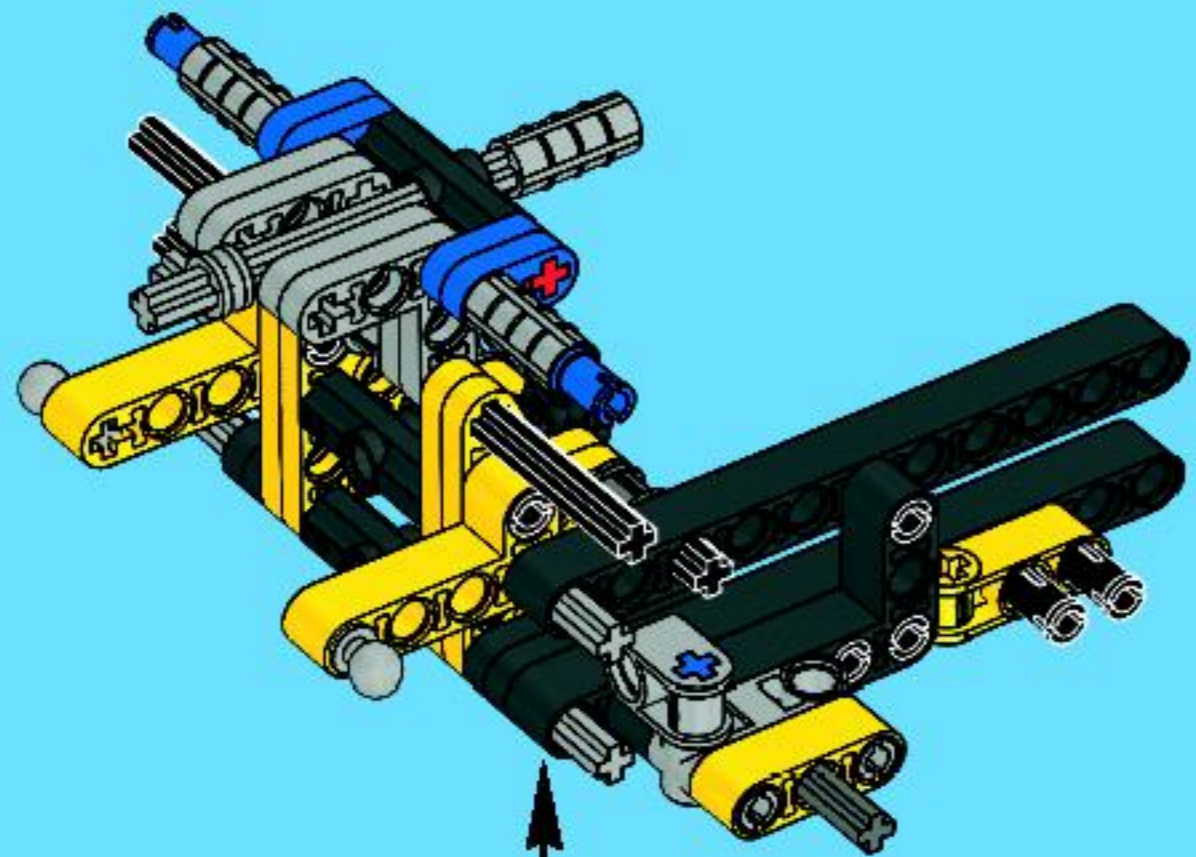


2

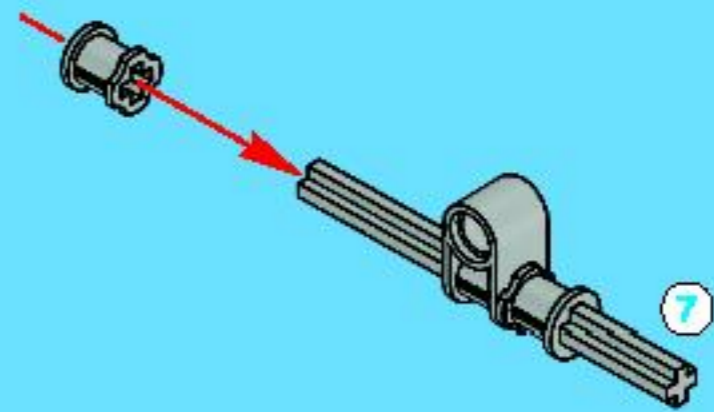


4

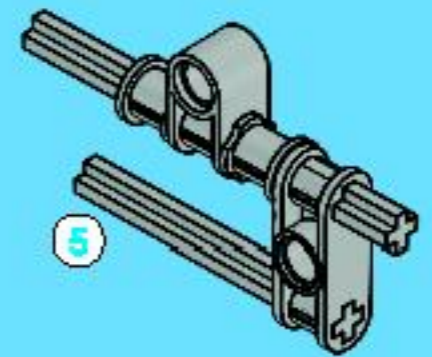




1

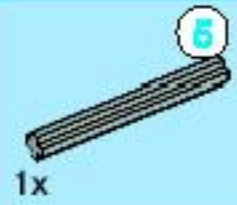
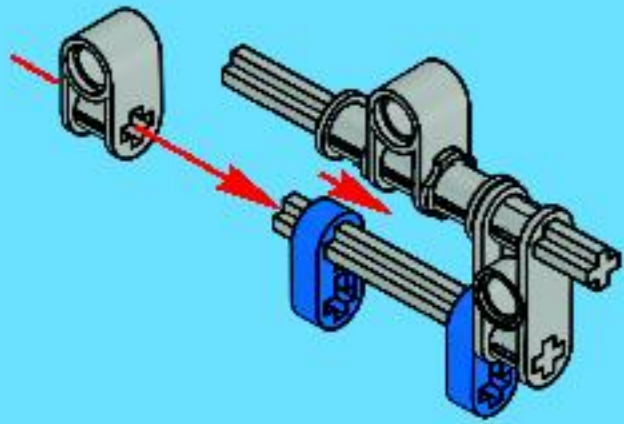


2

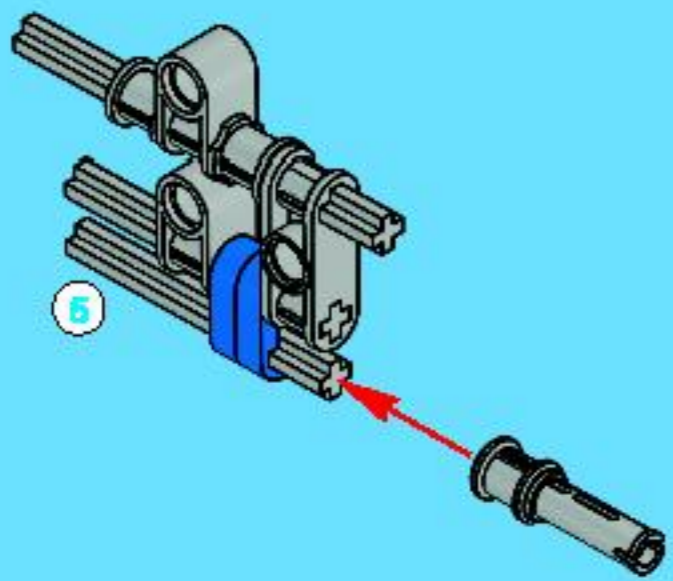




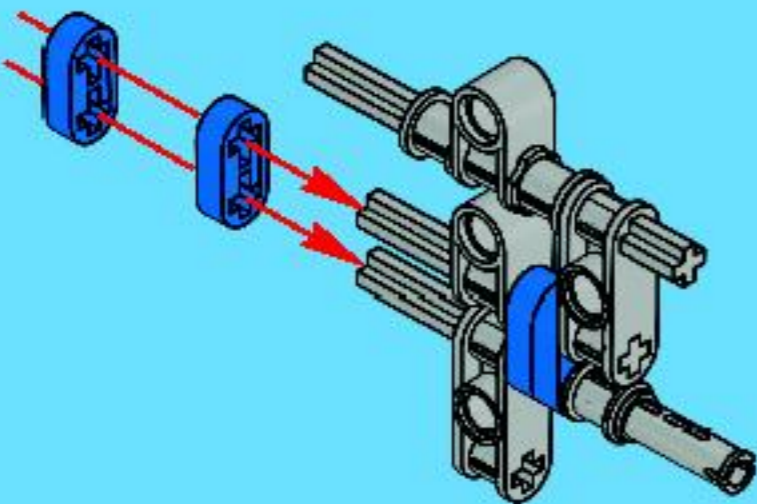
3



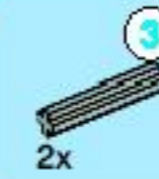
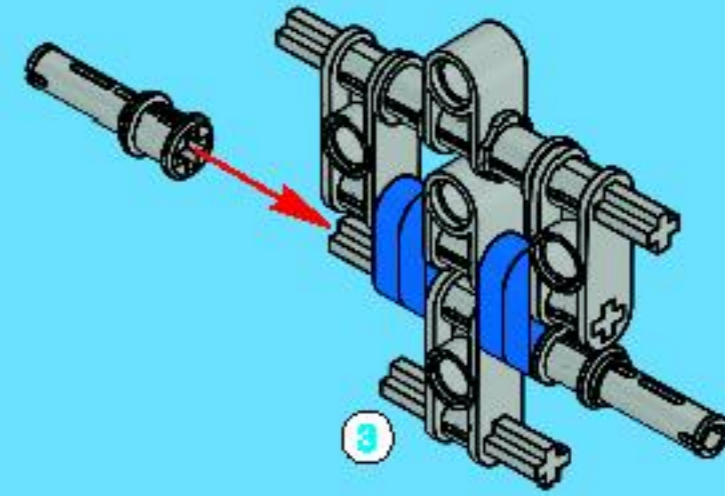
4



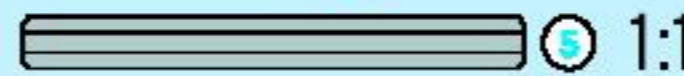
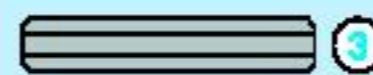
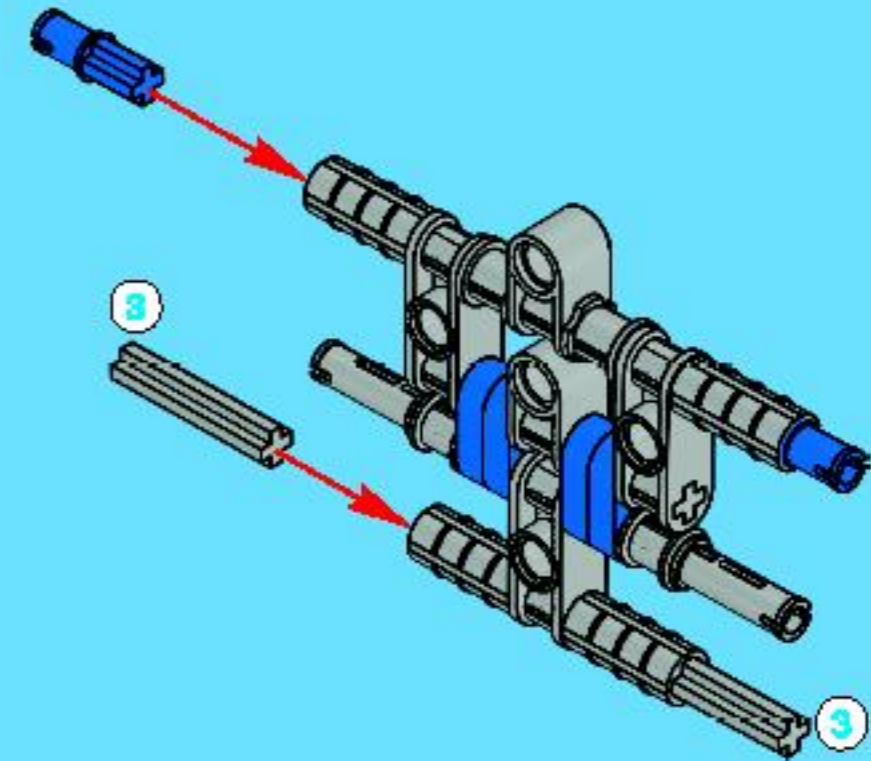
5



6

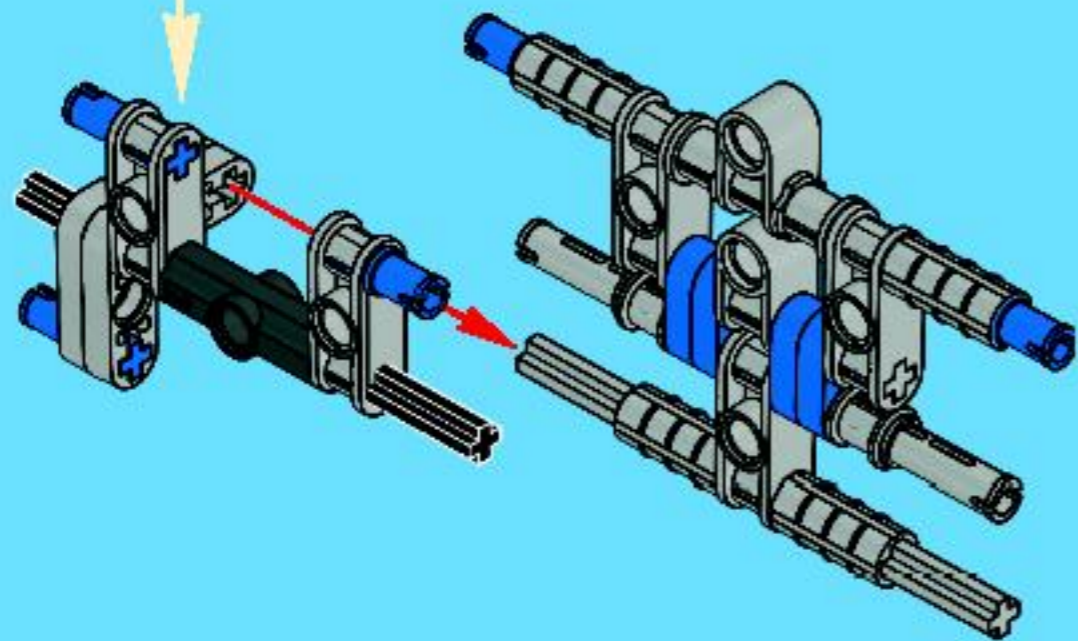
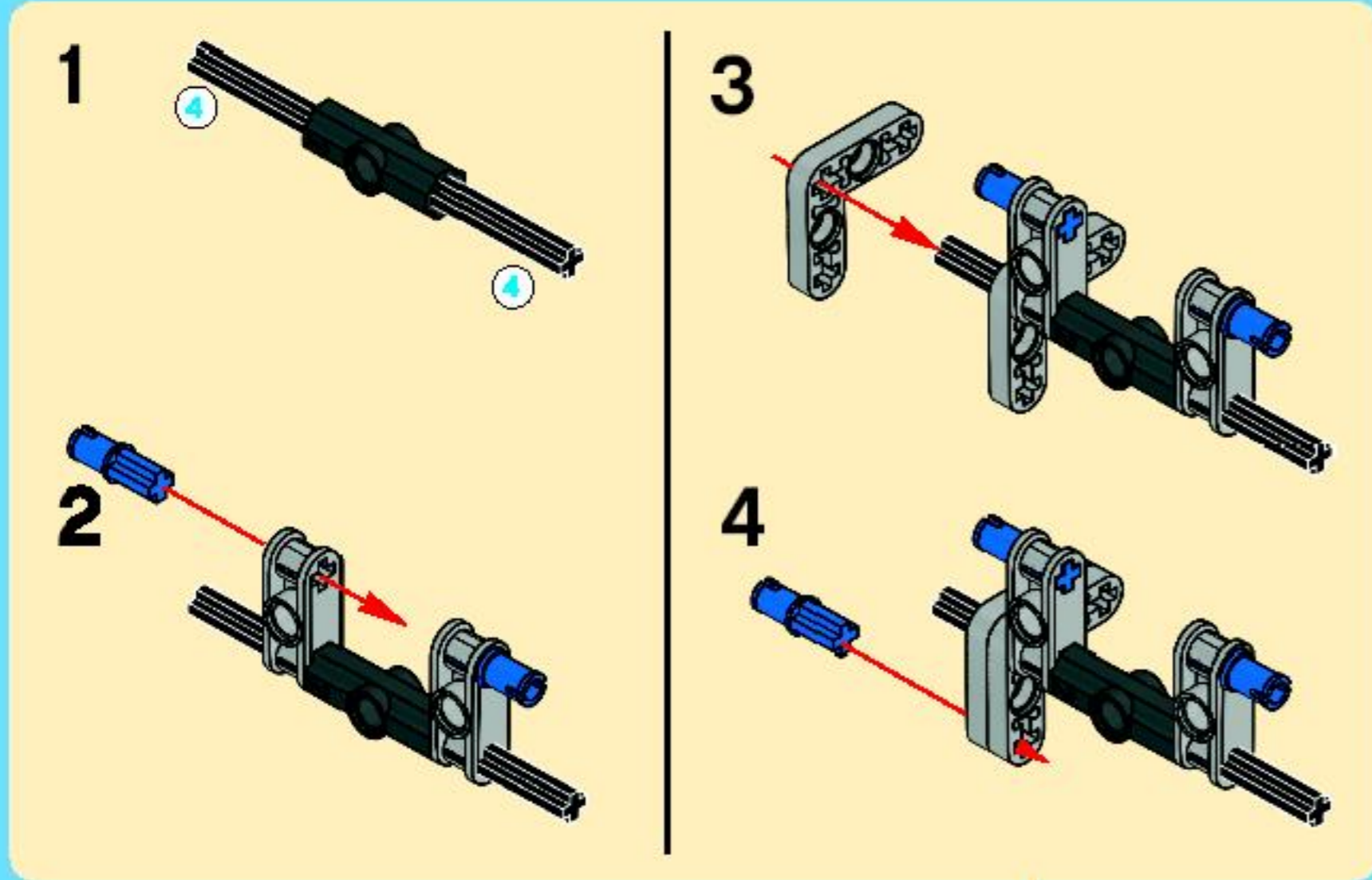


7

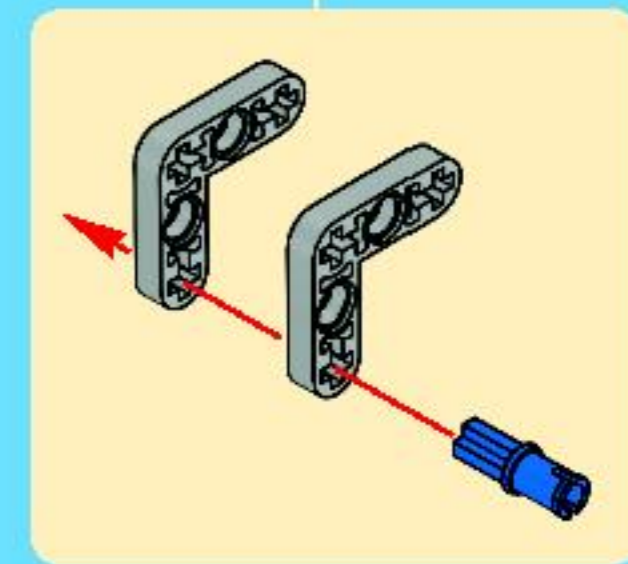
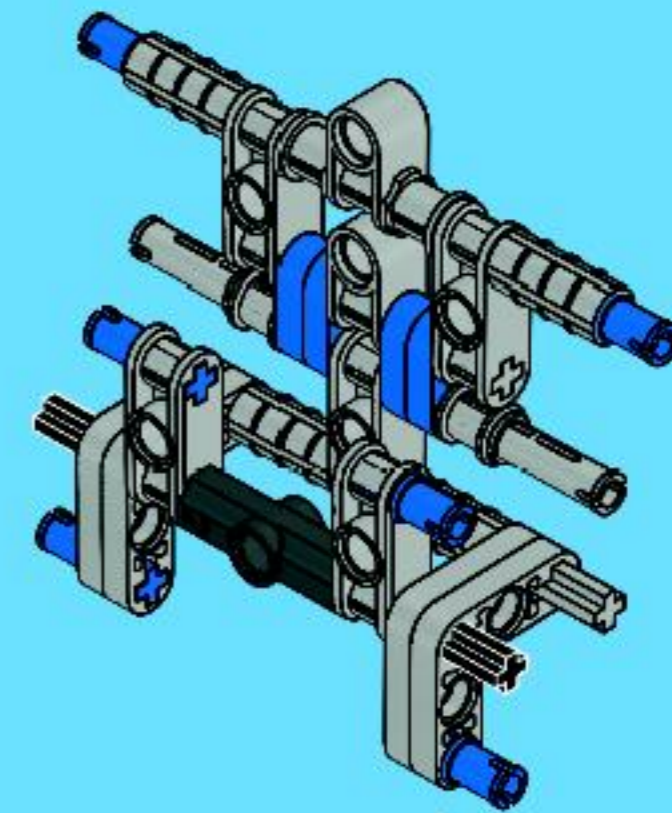




8

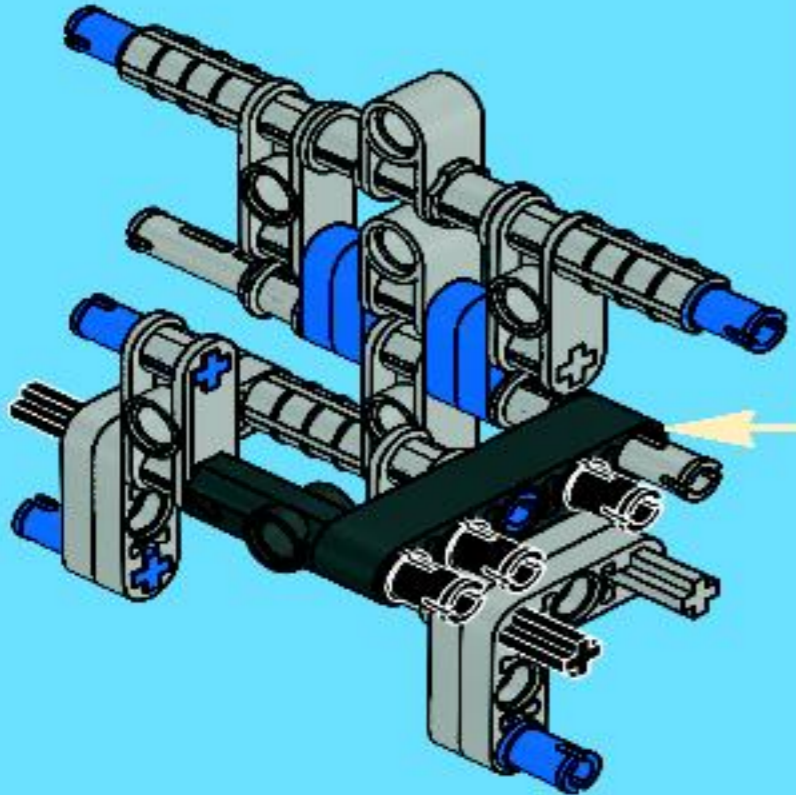
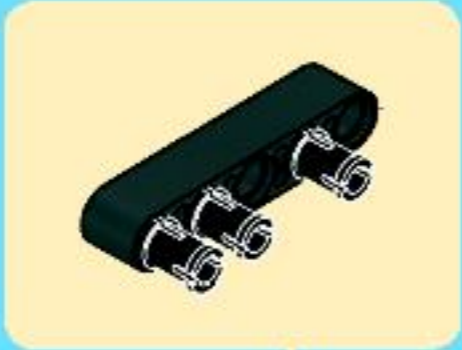


9

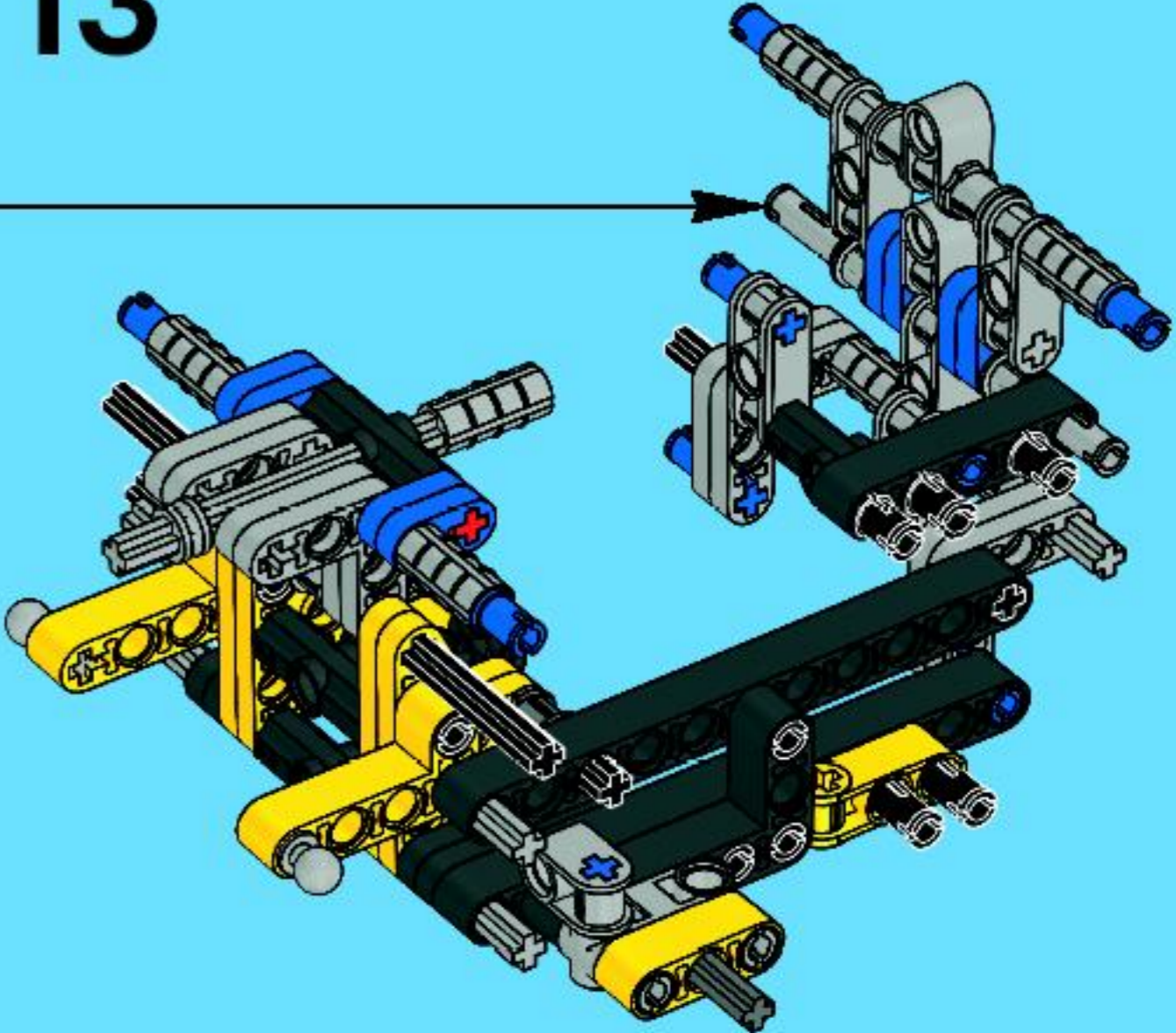


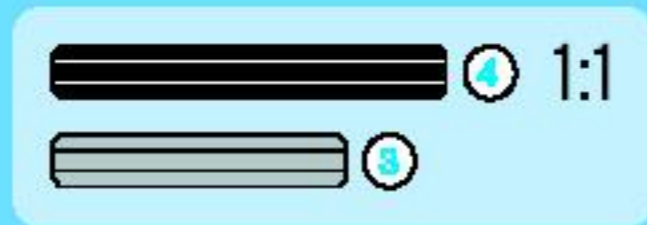
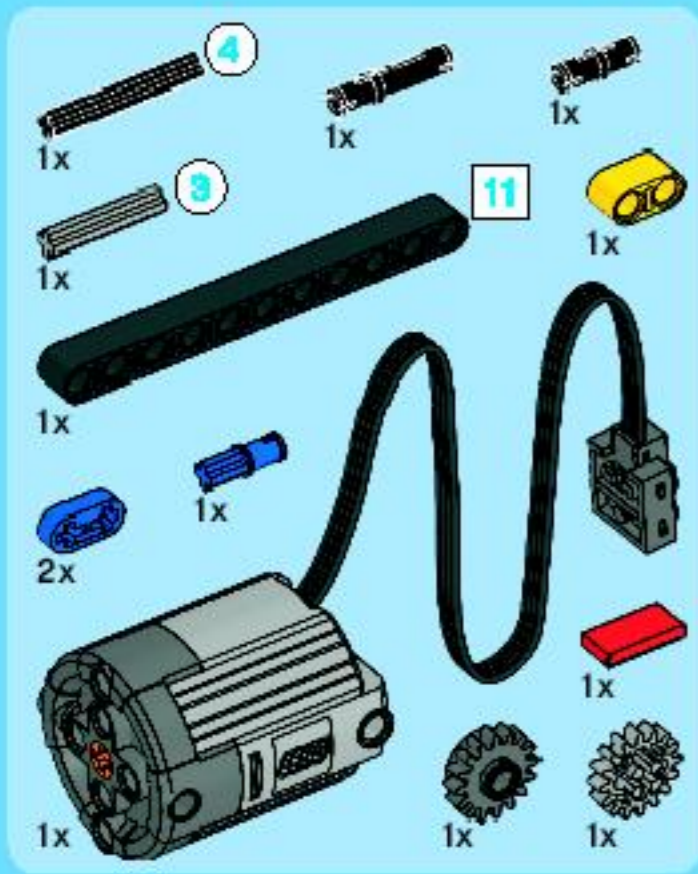


10



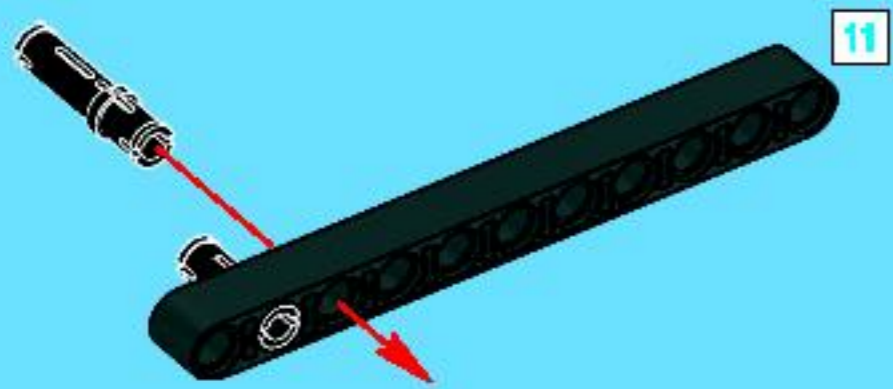
13



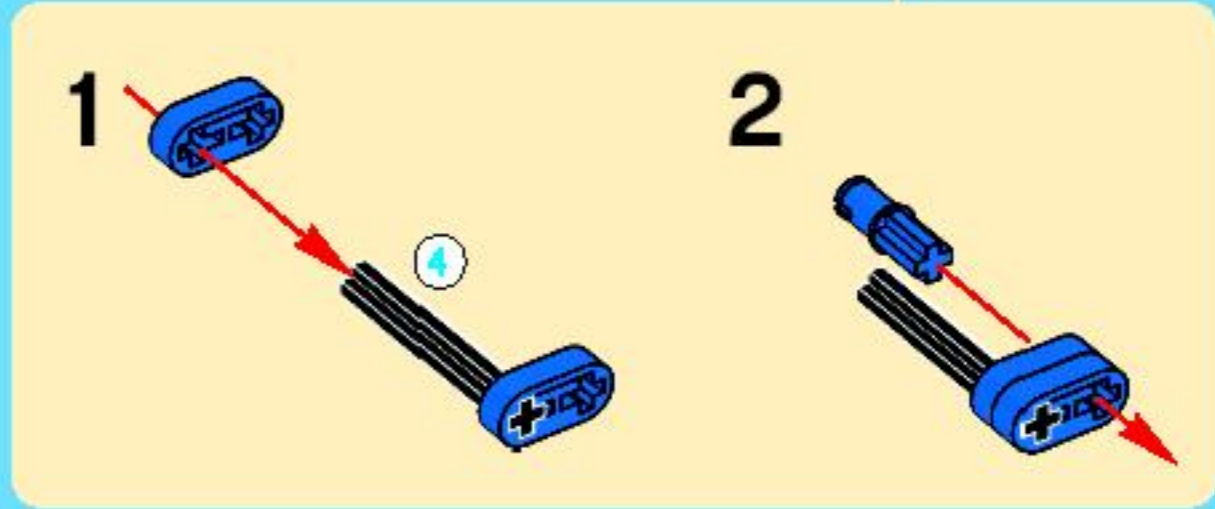
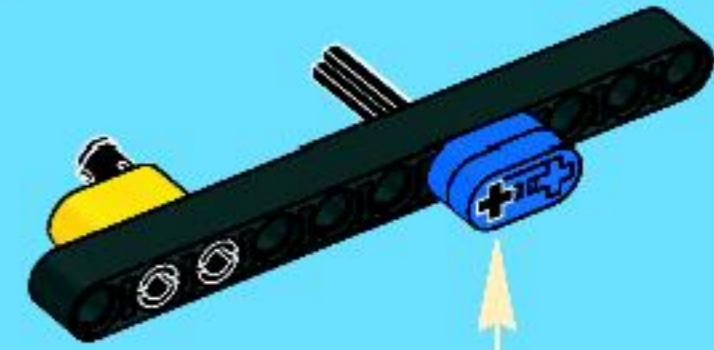


14

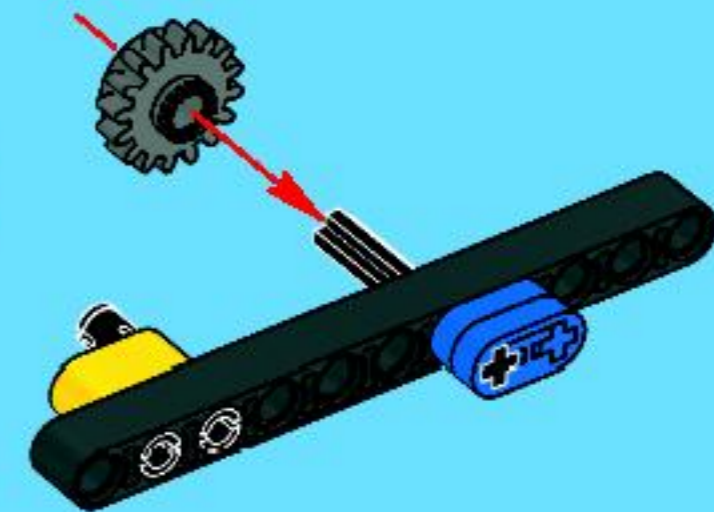
1



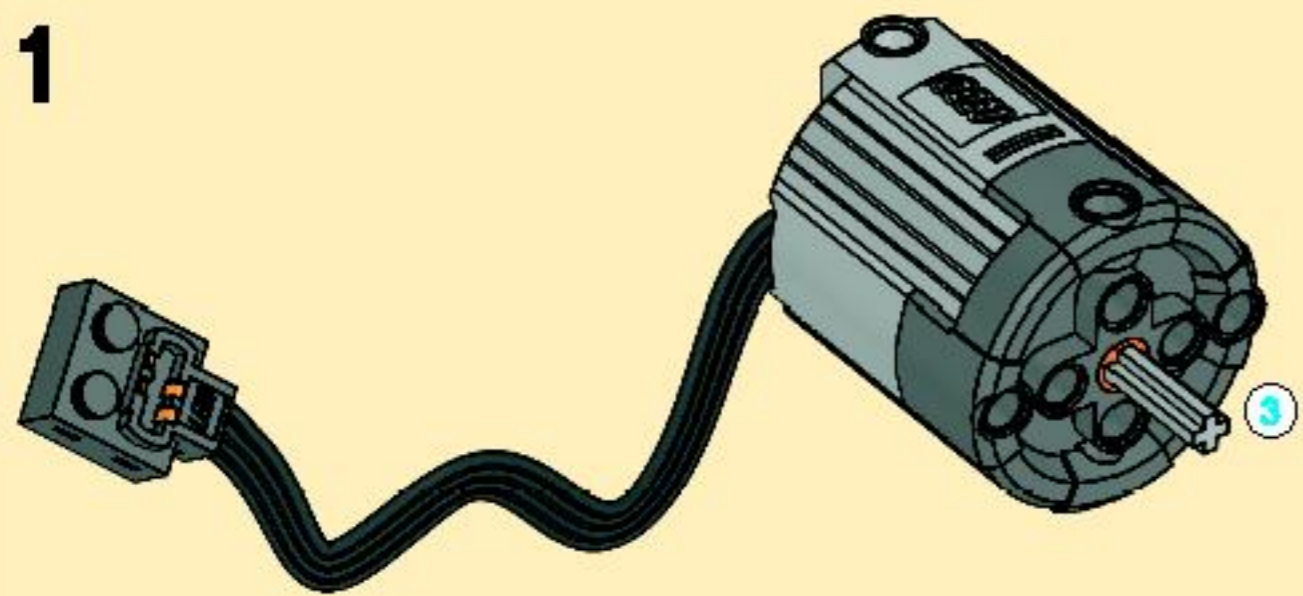
2



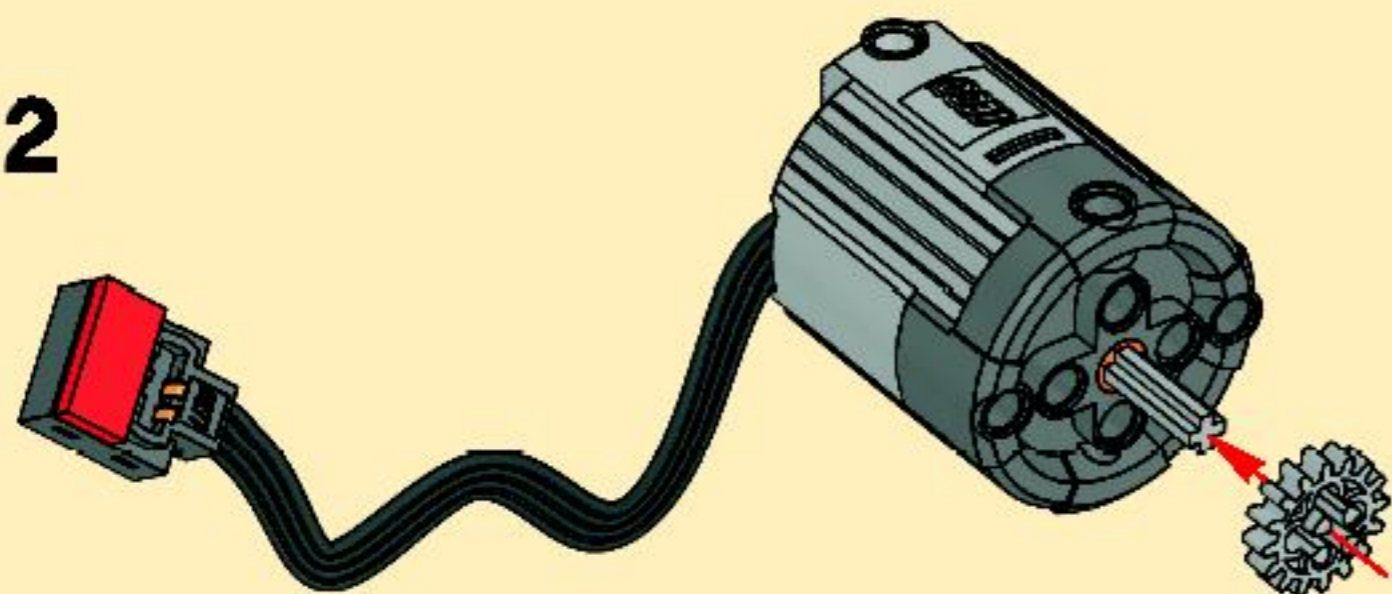
3



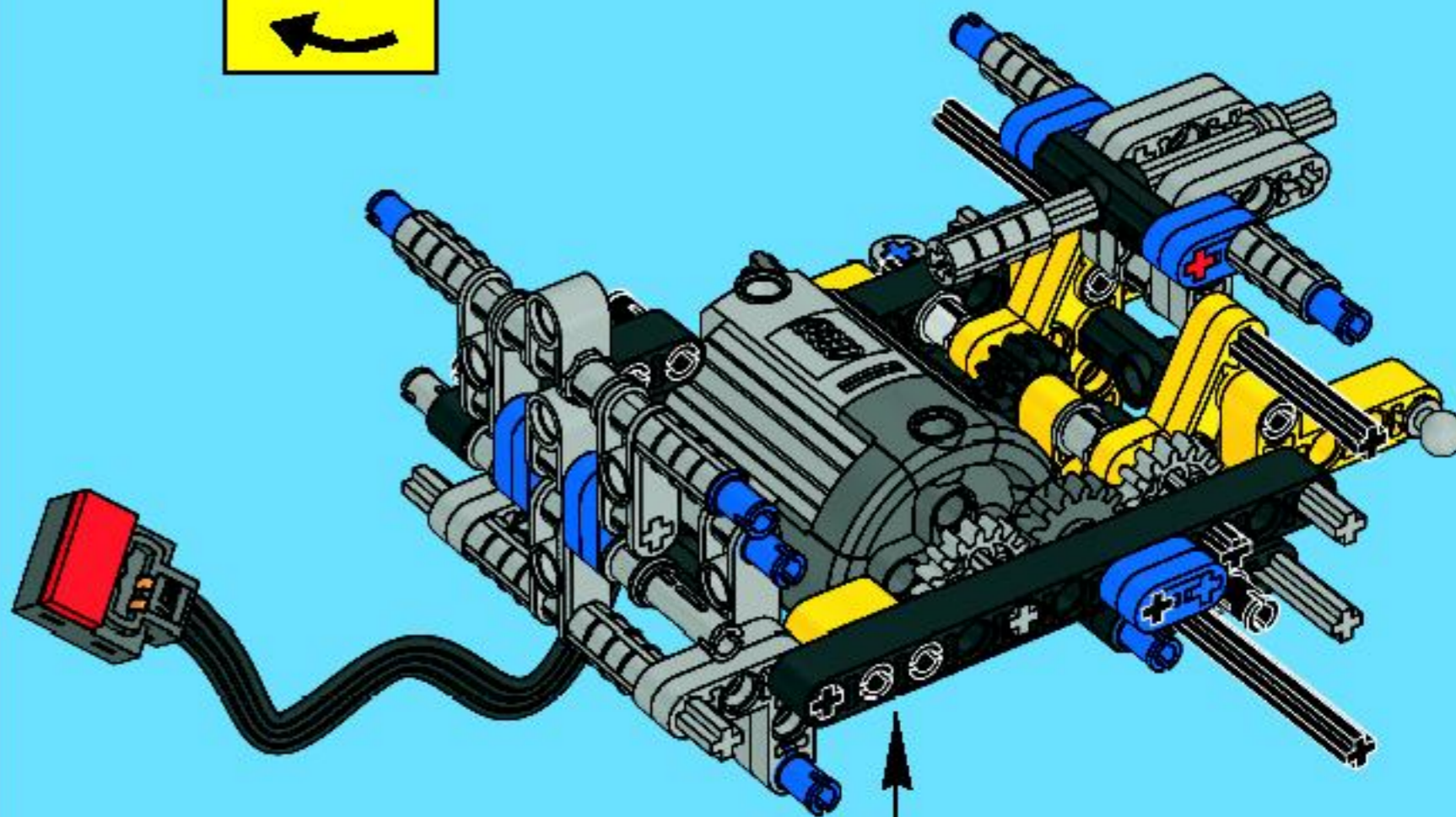
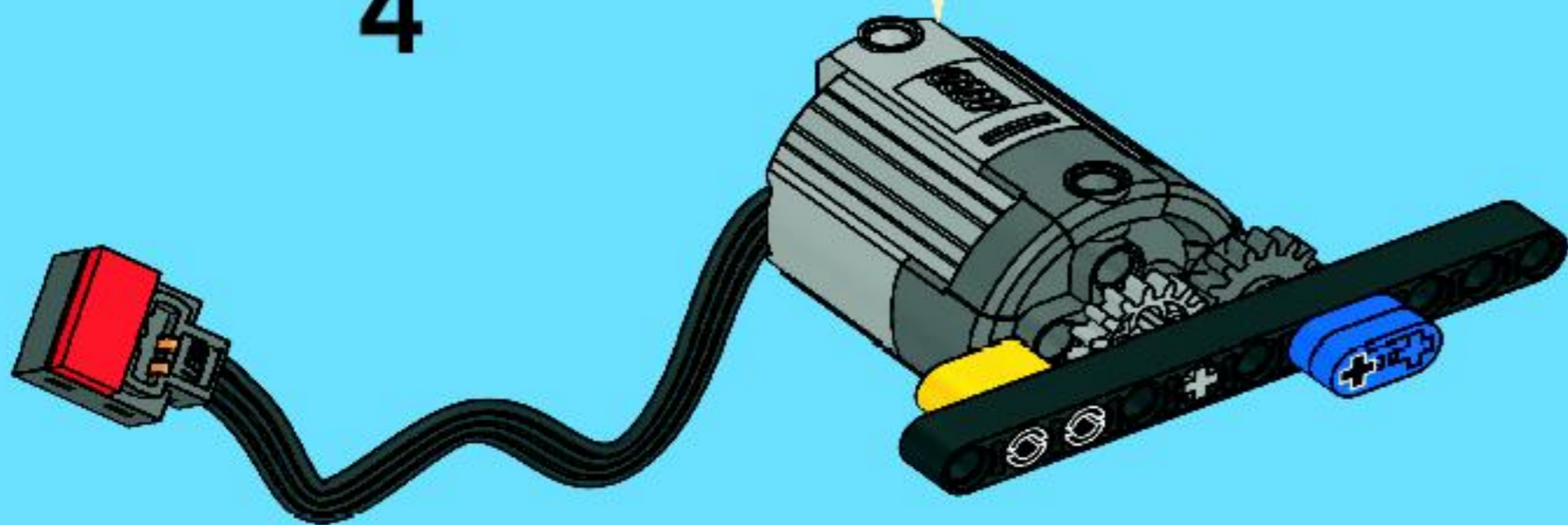
1

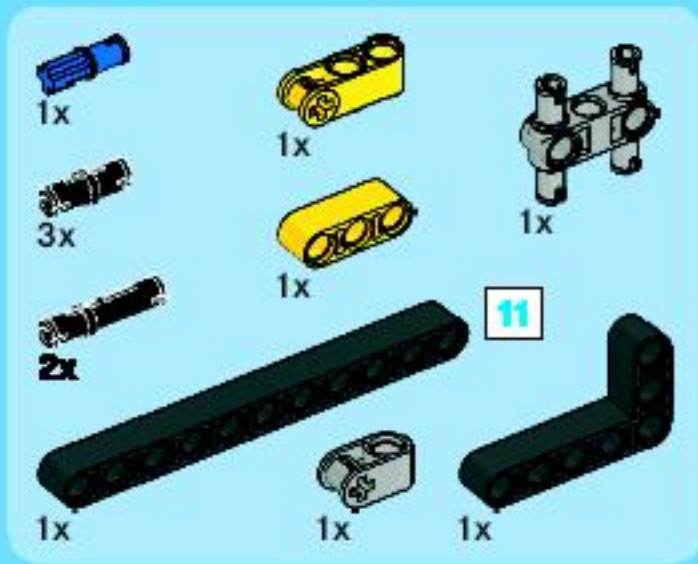


2



4



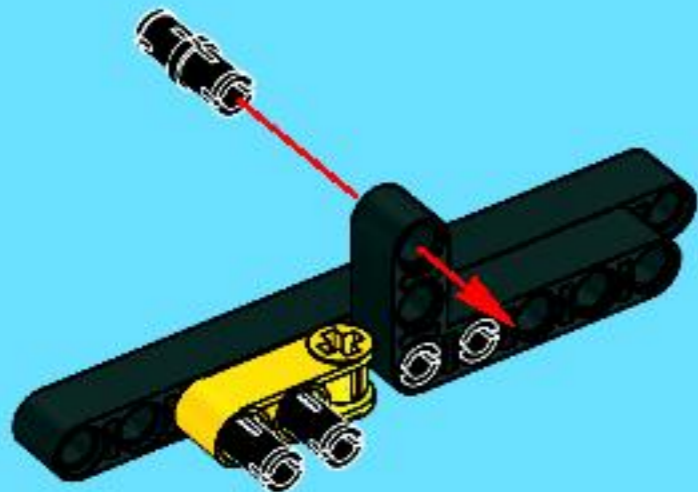


15

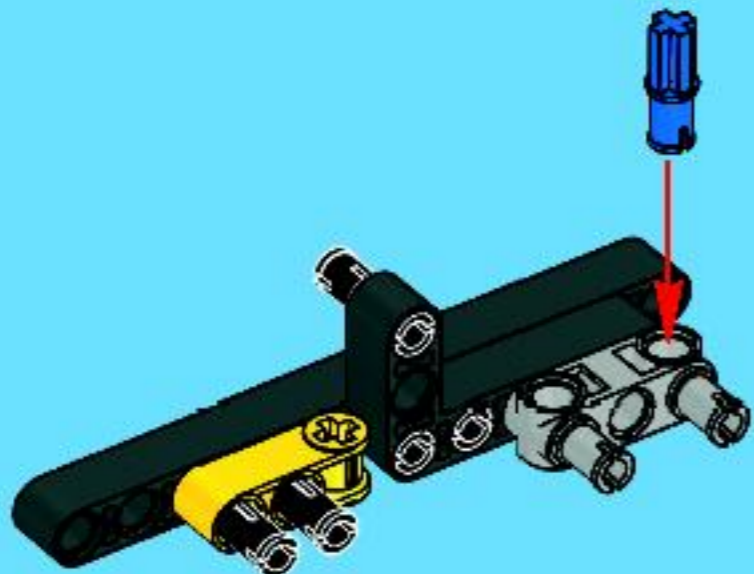
1



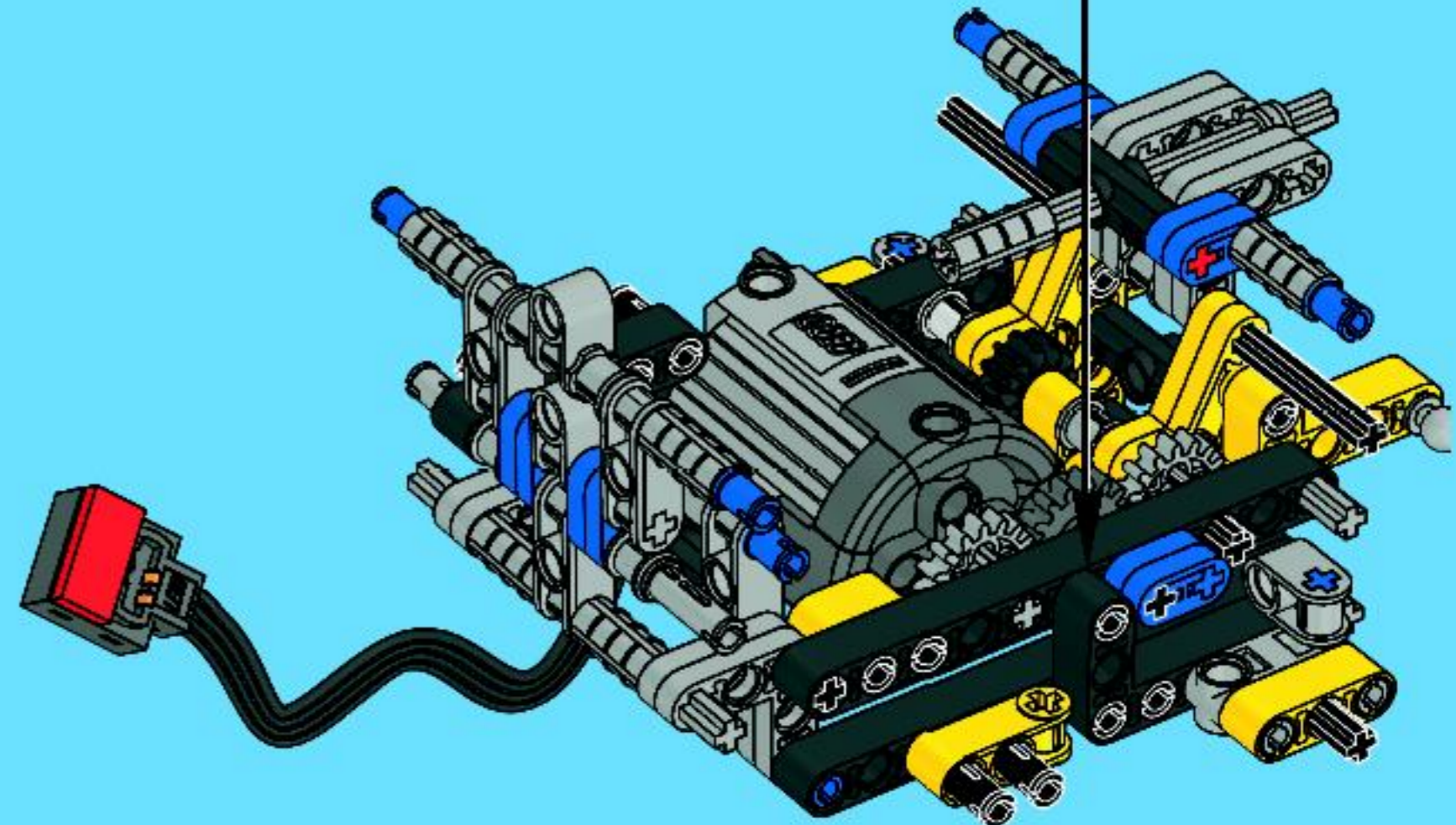
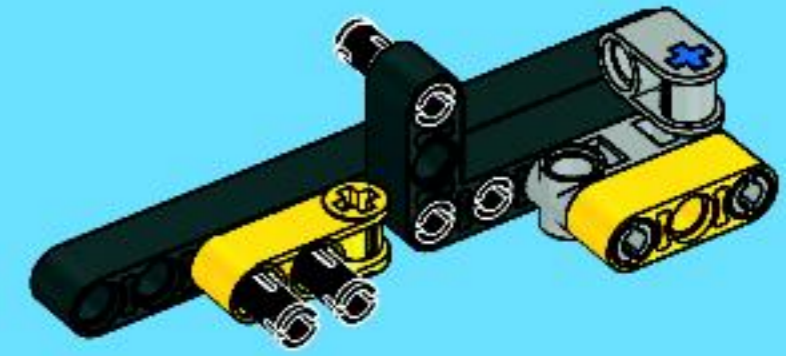
2



3

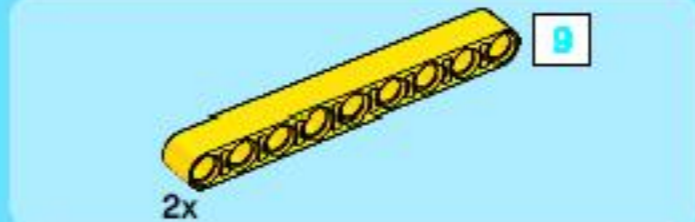
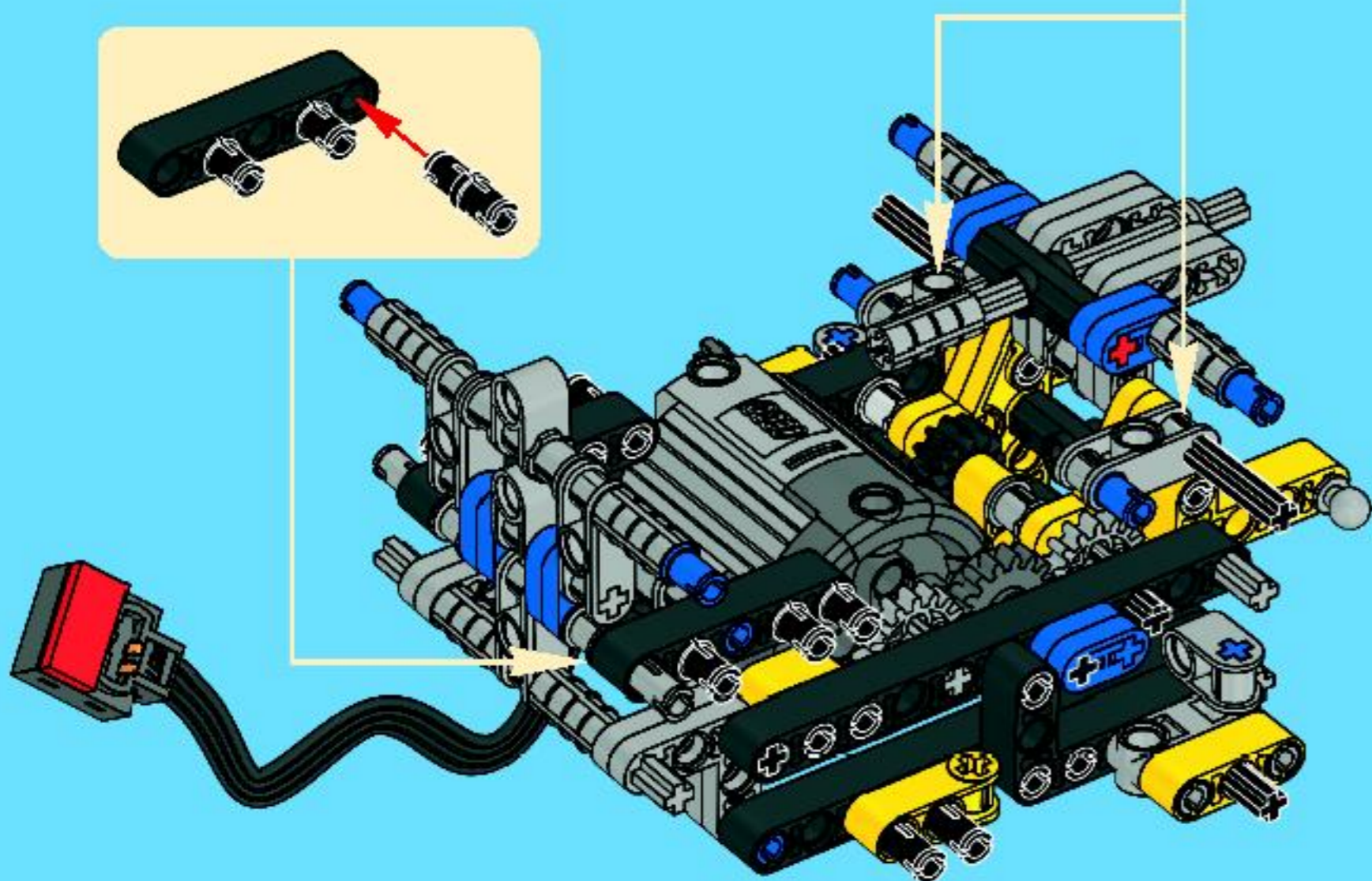
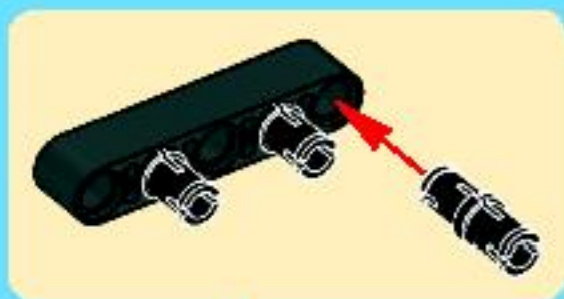
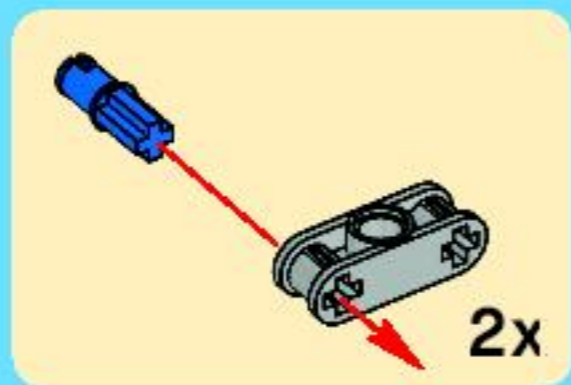


4

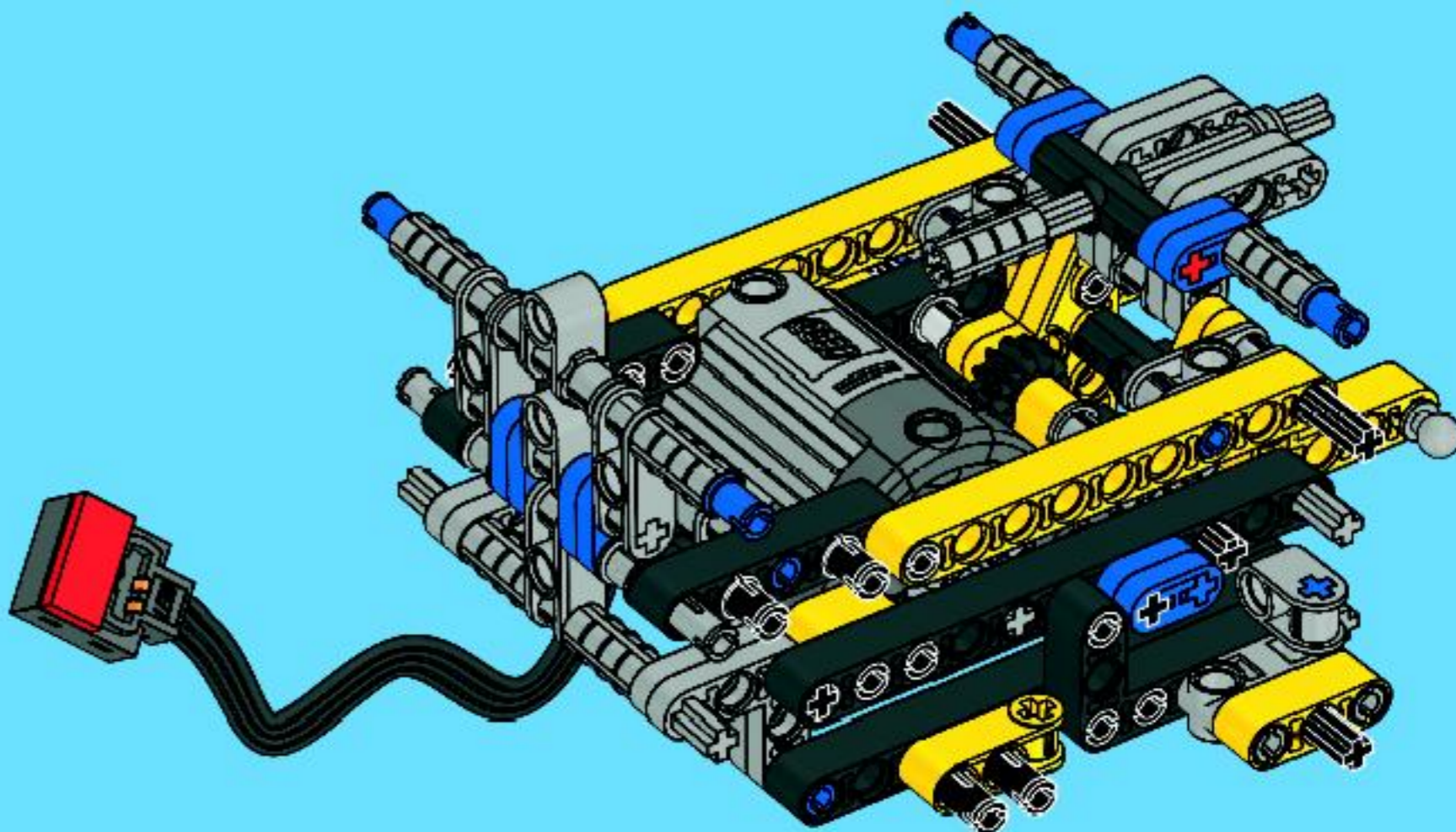




16

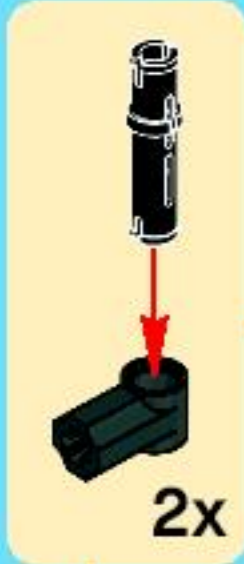


17

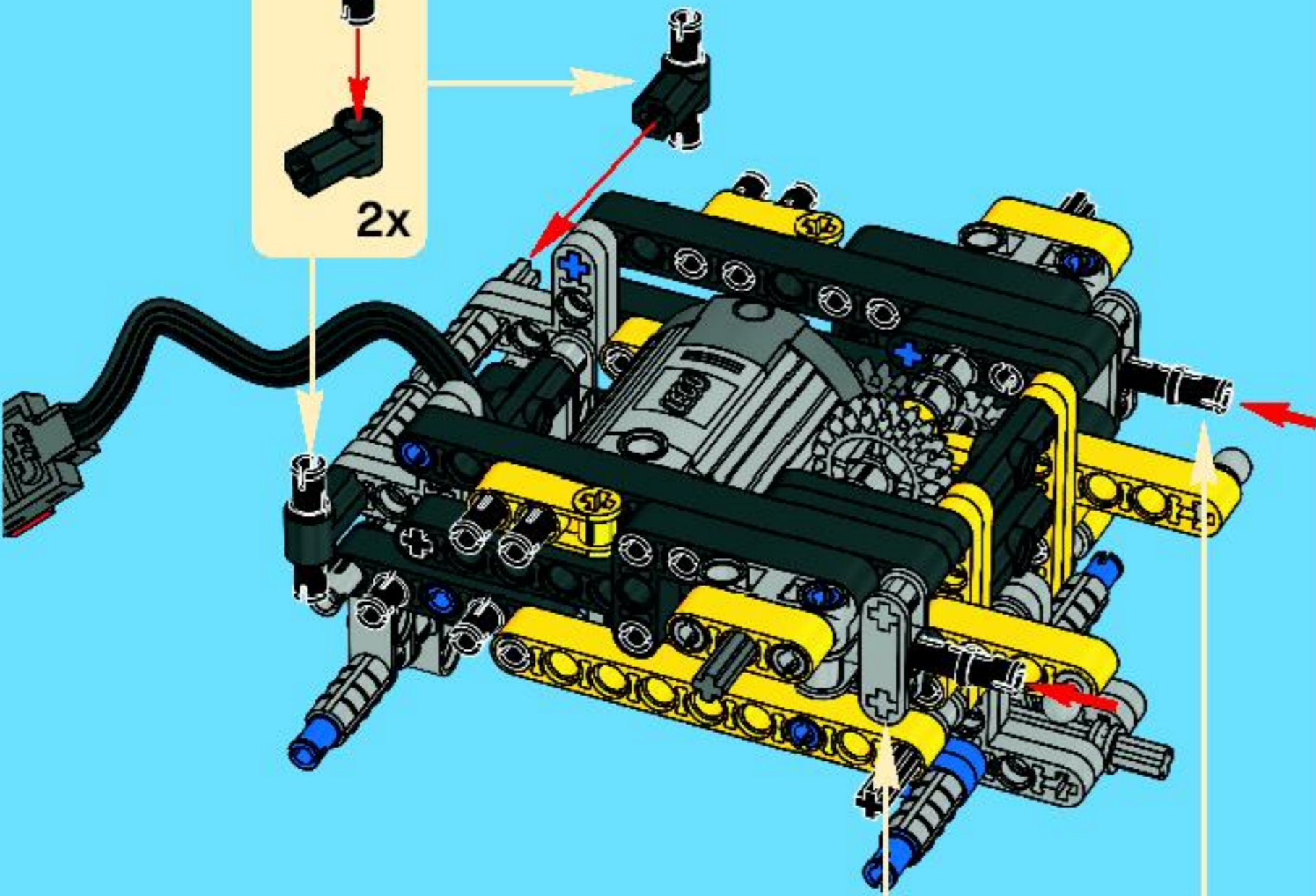




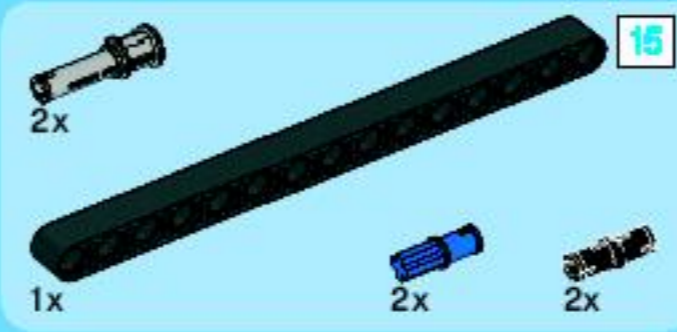
18



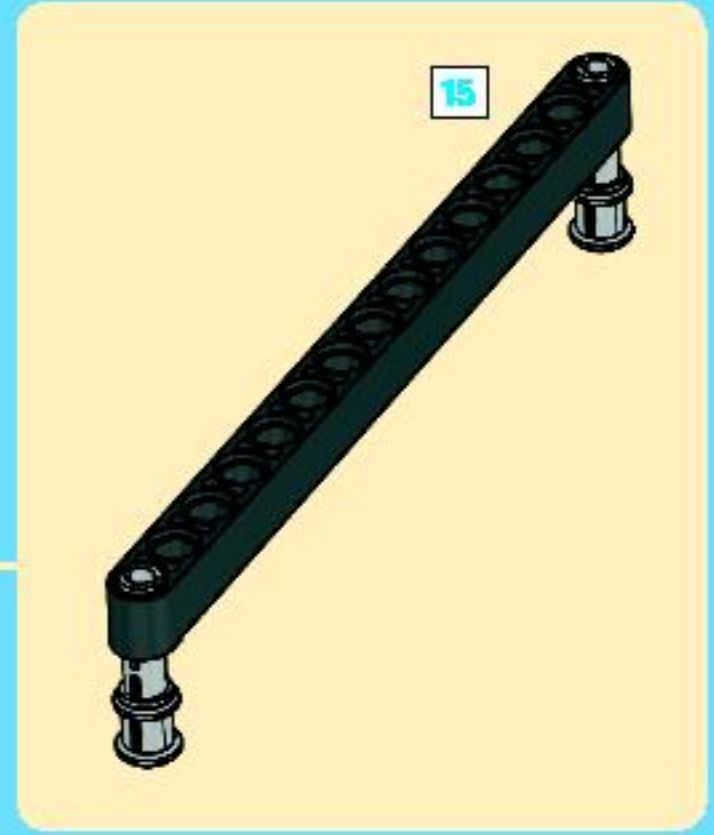
2x



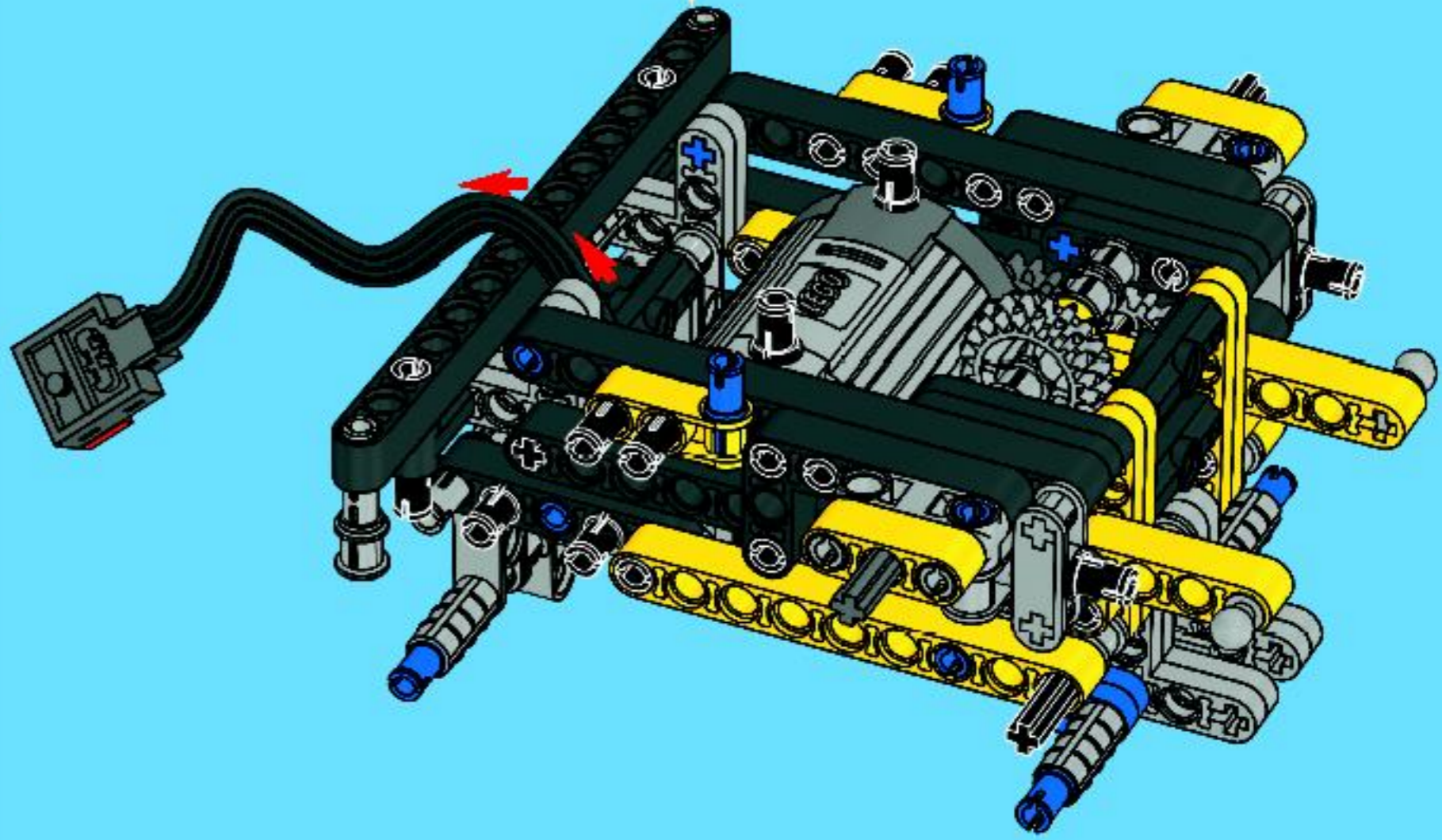
2x



19



15

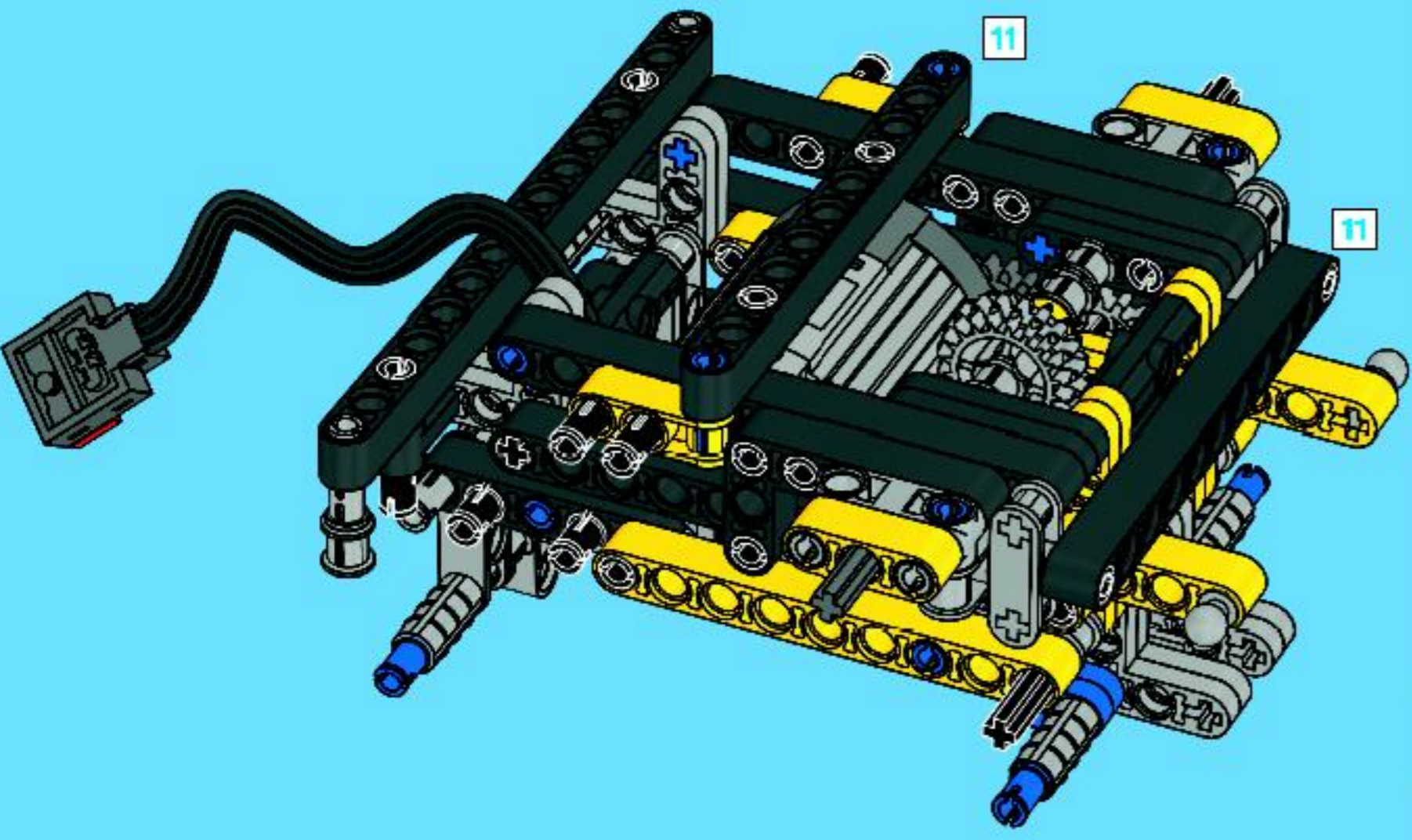


15

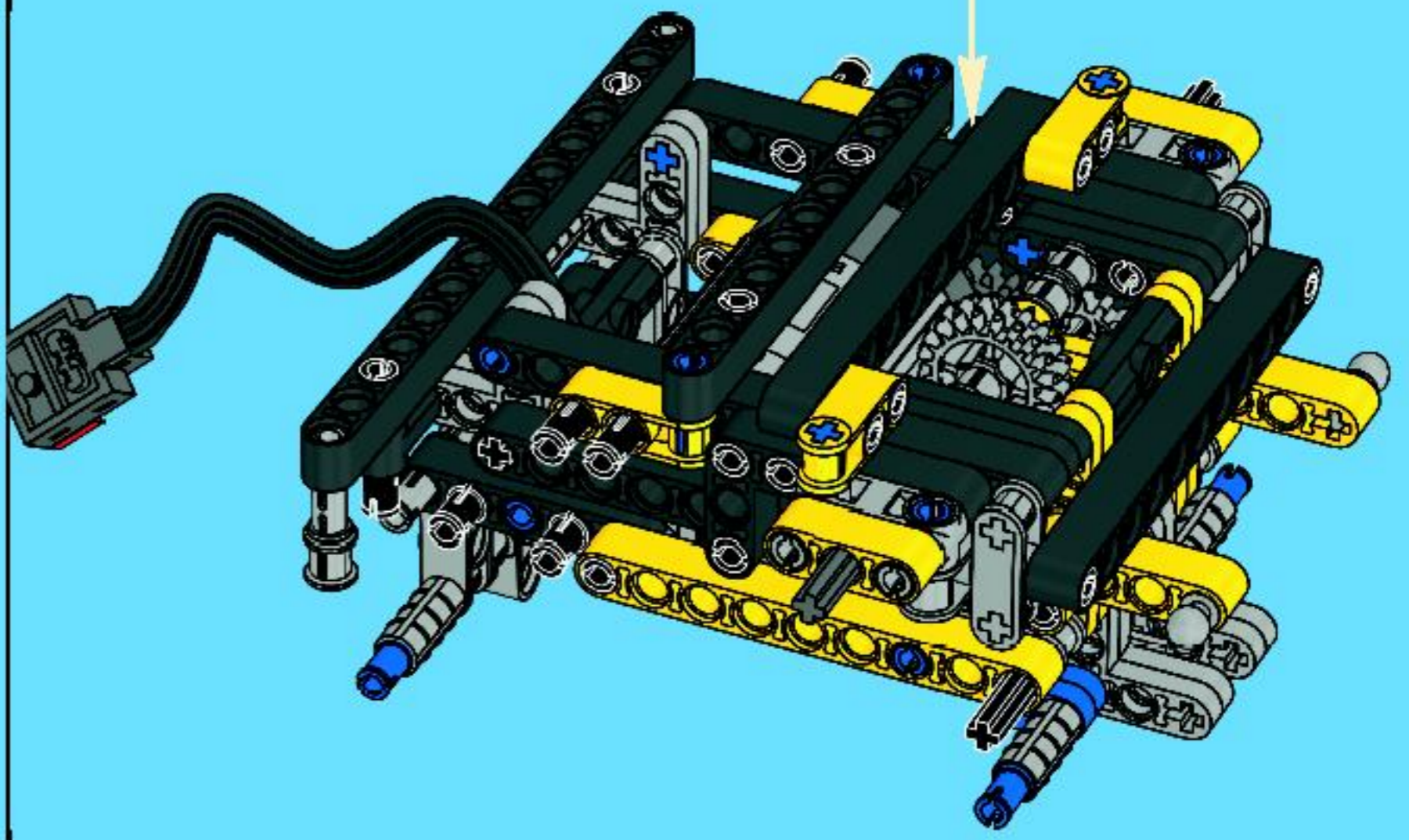
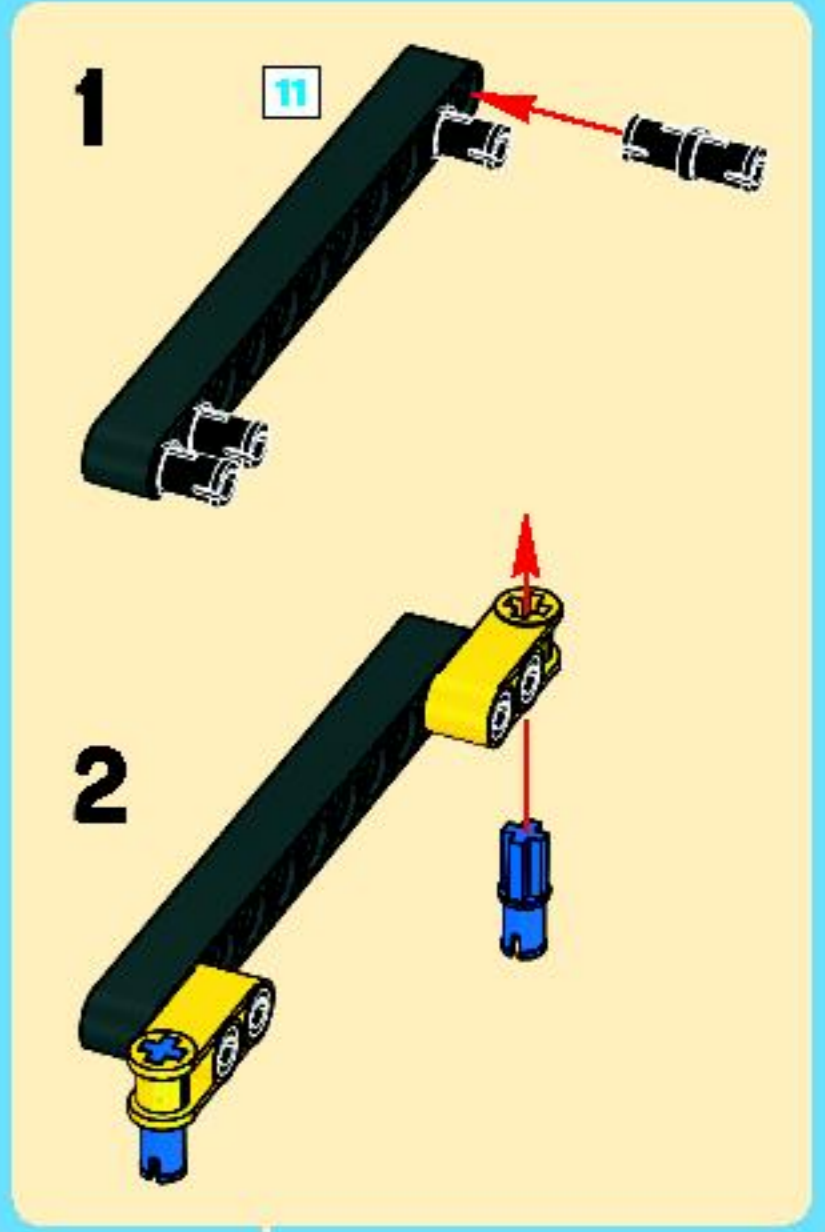
1:1



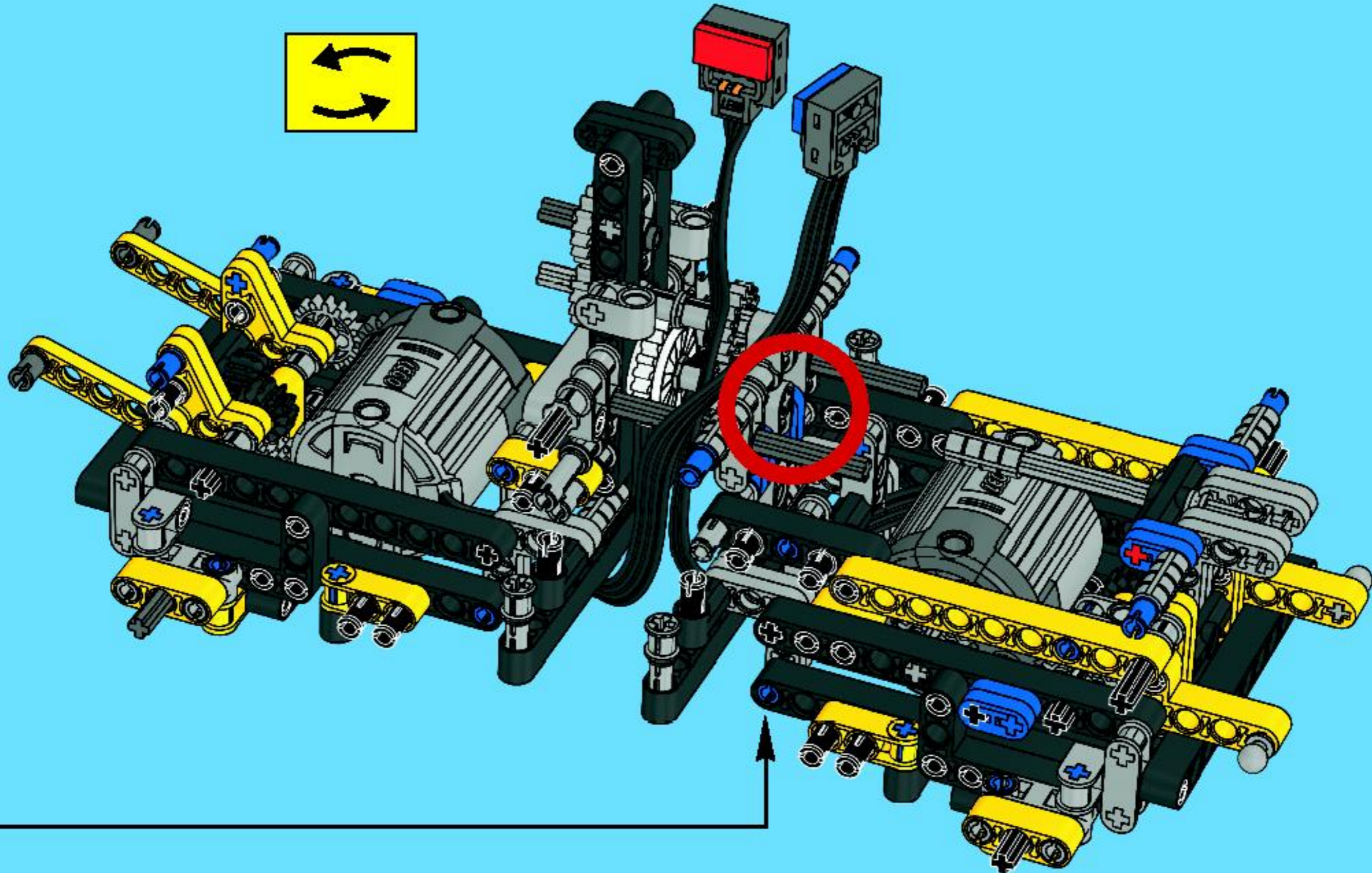
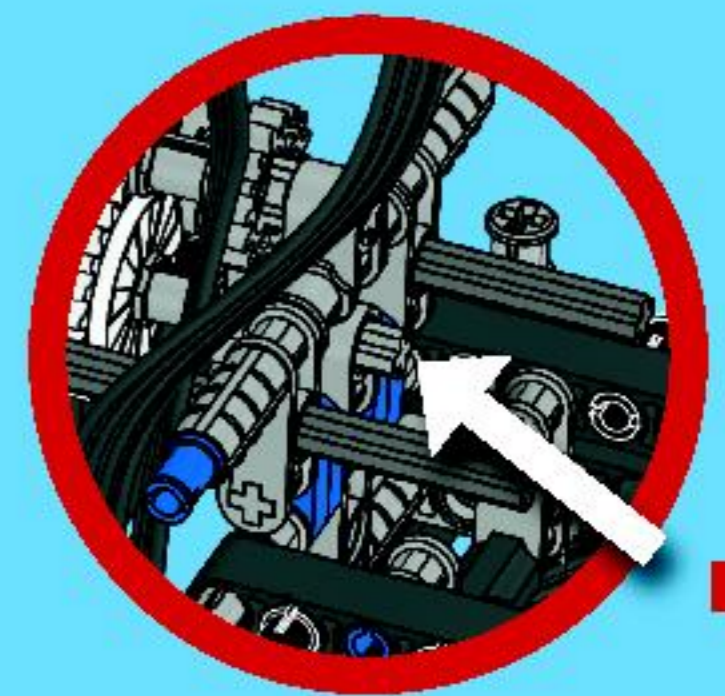
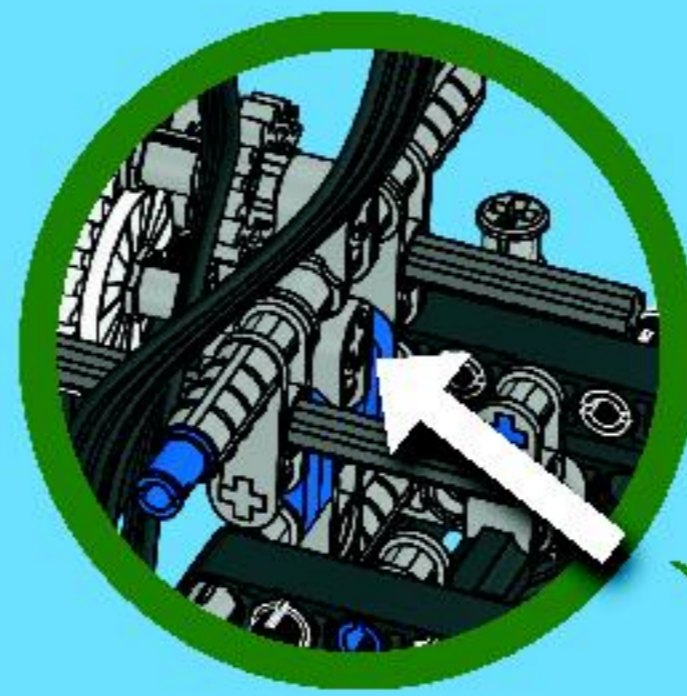
20




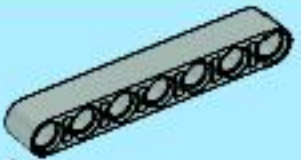
21



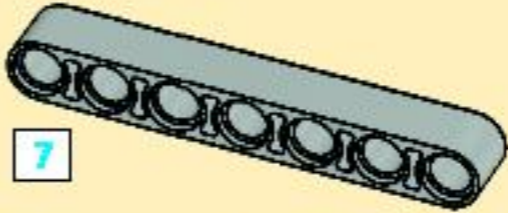
22



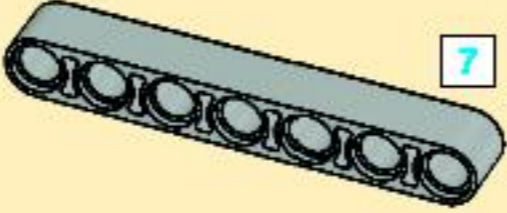
23

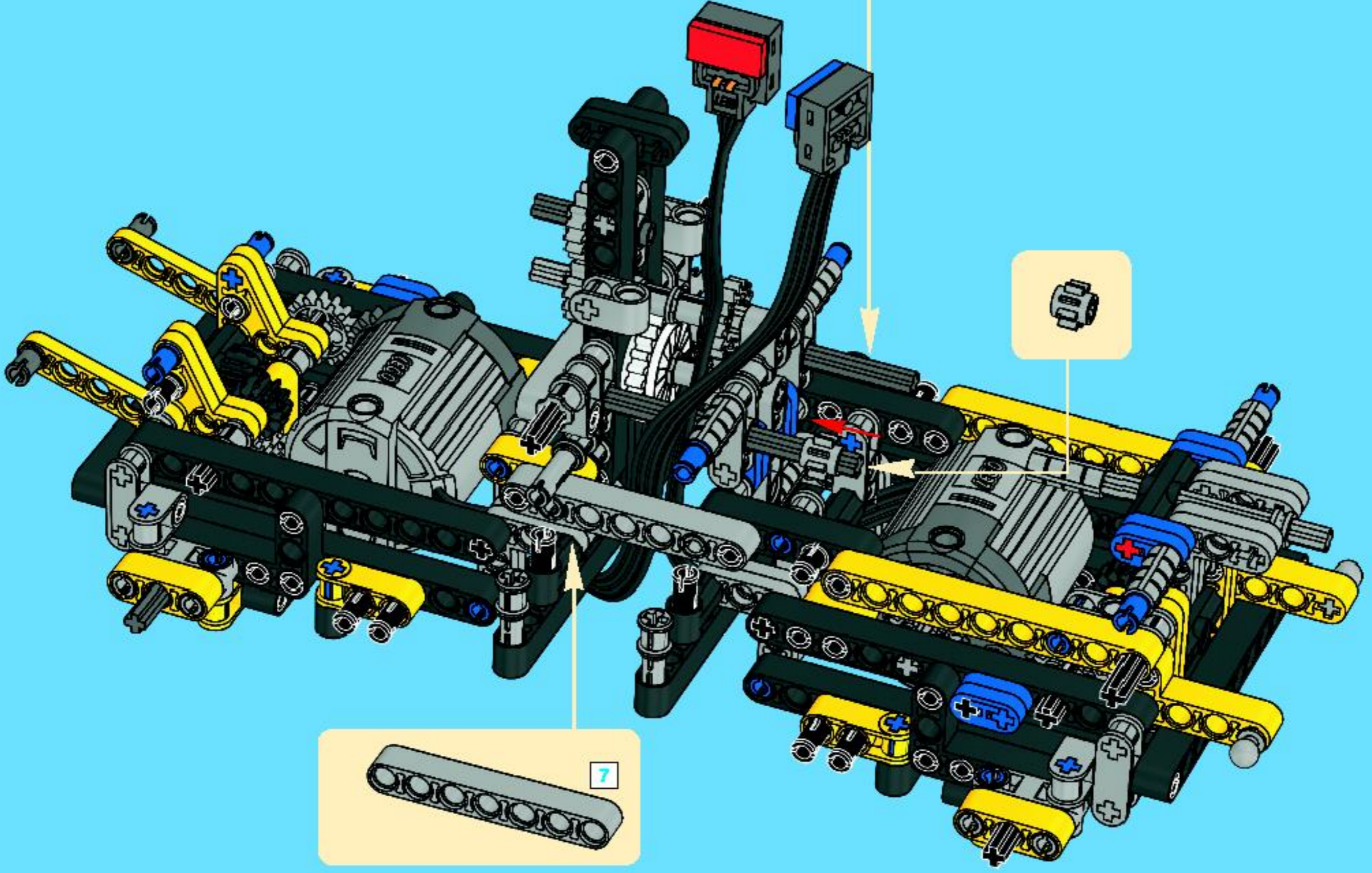
1x  2x  7

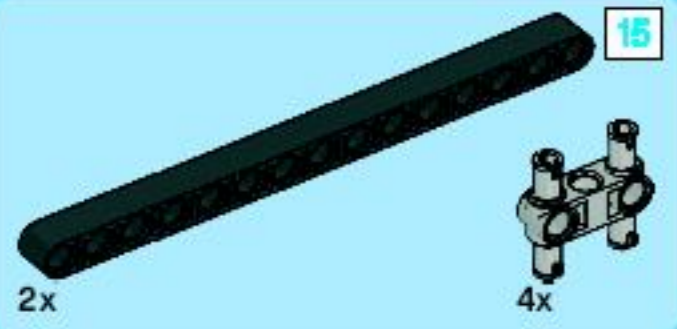
7  1:1

7 

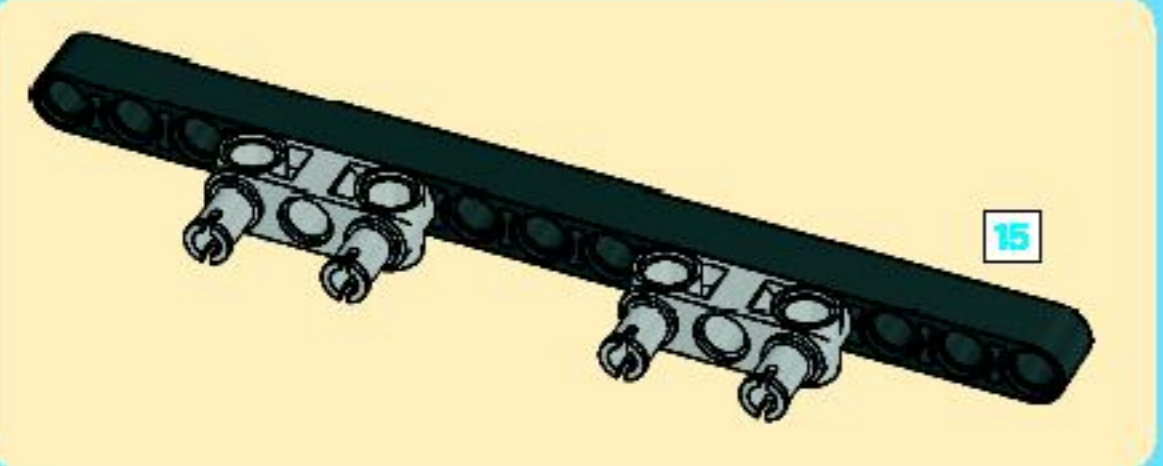
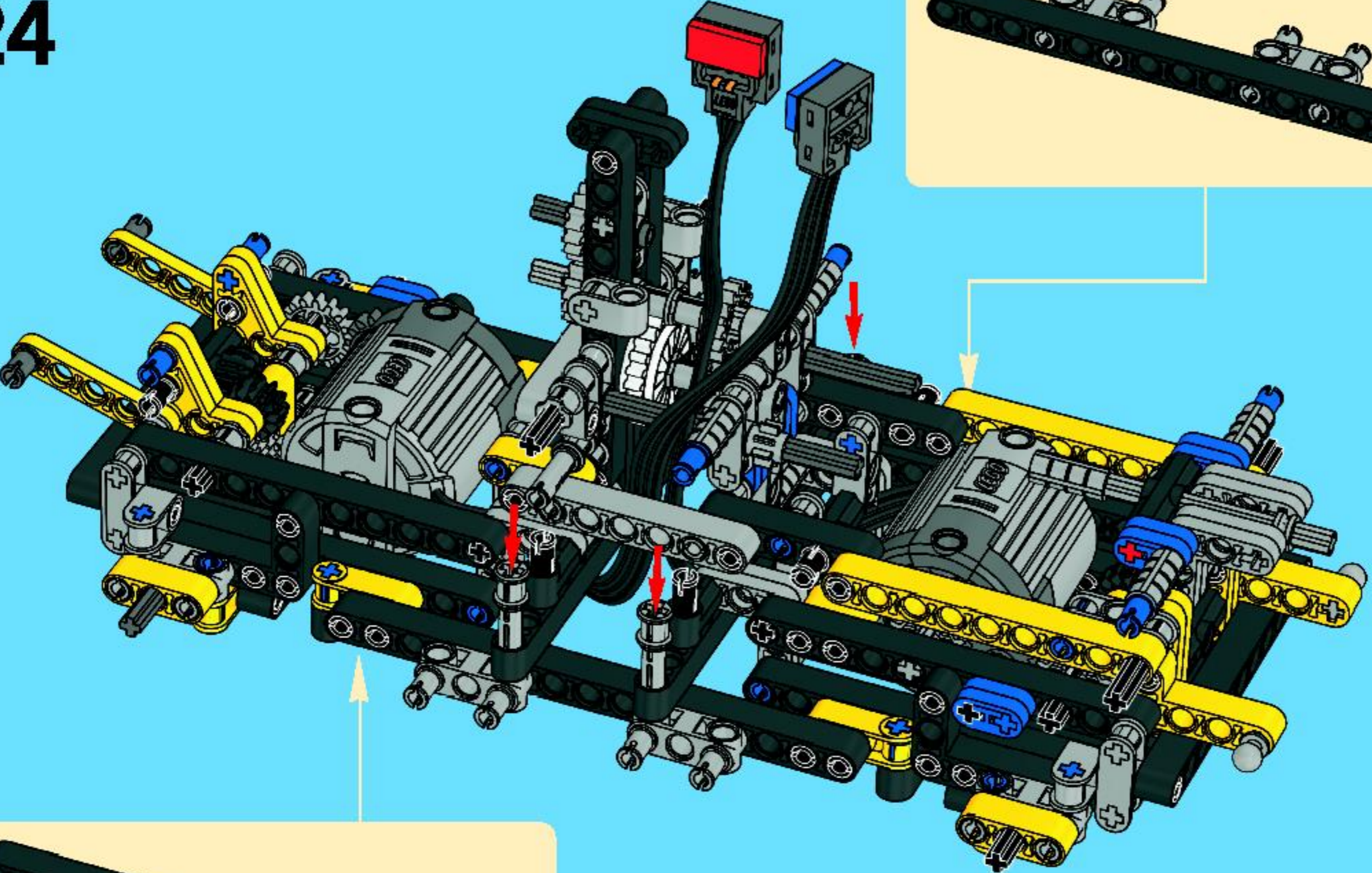
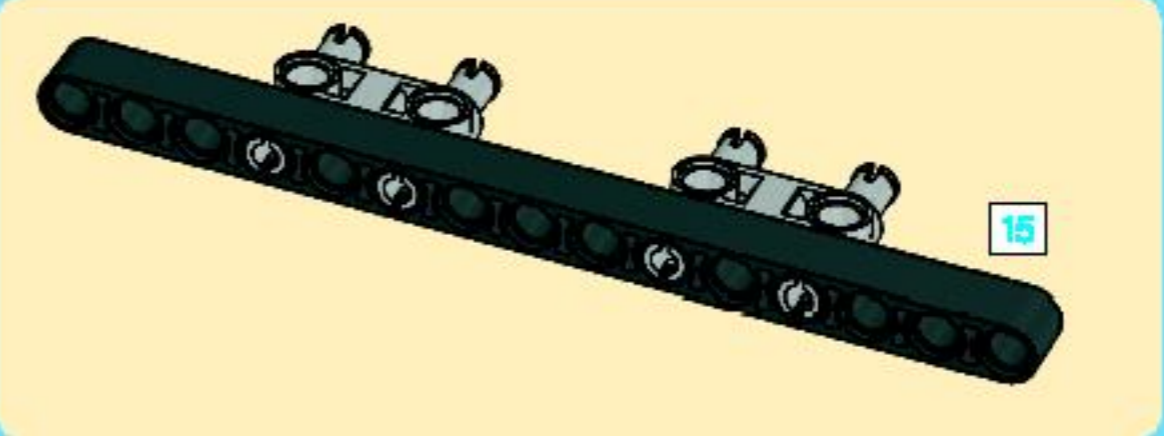


 7

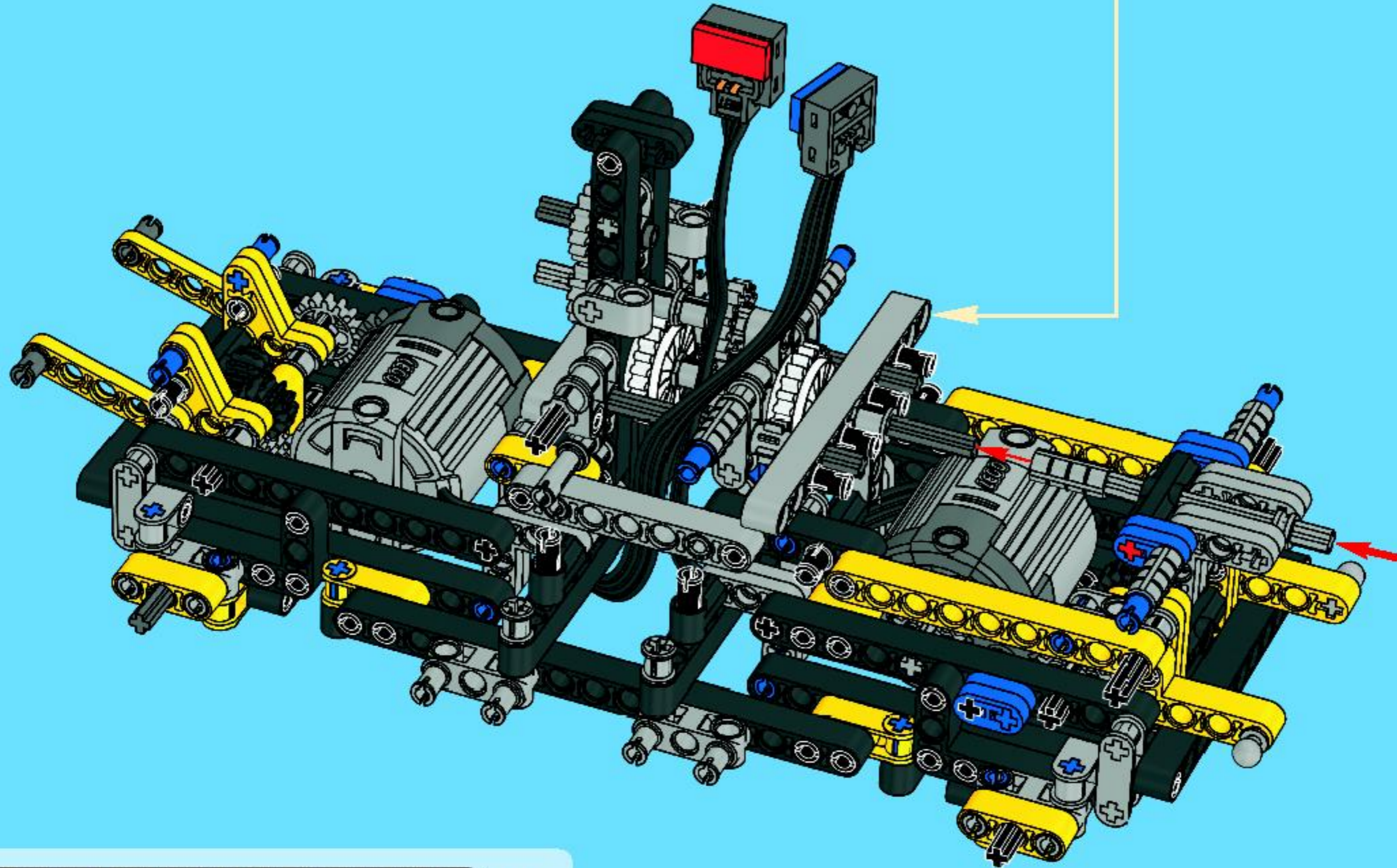
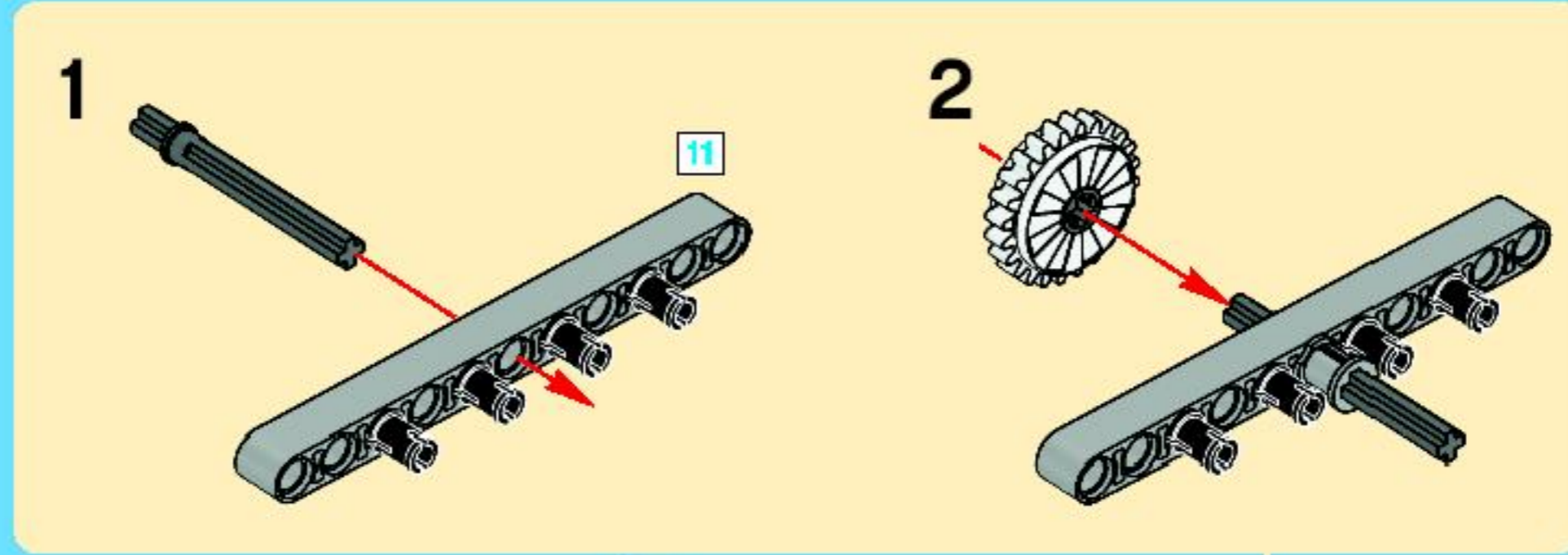
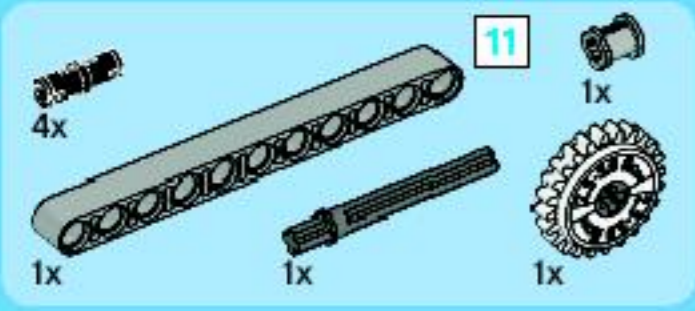


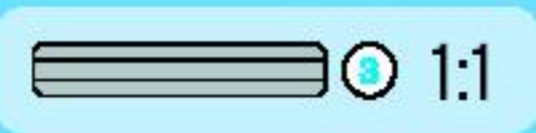
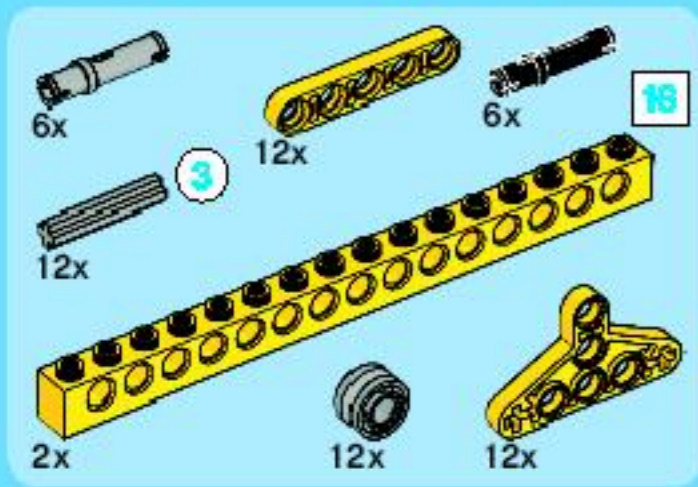


24

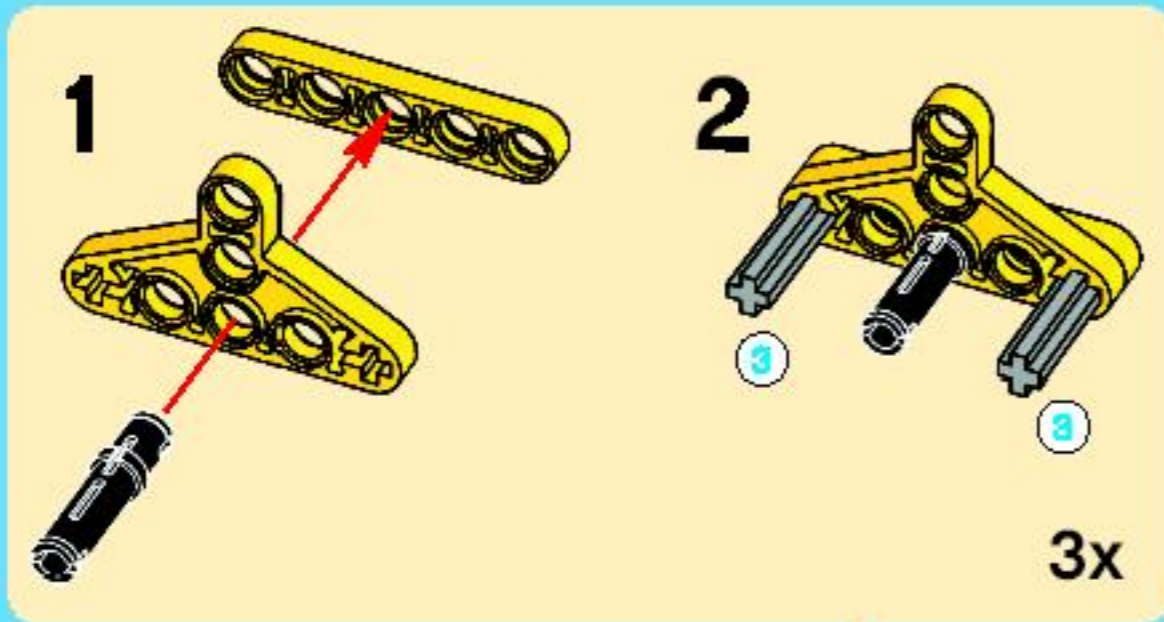
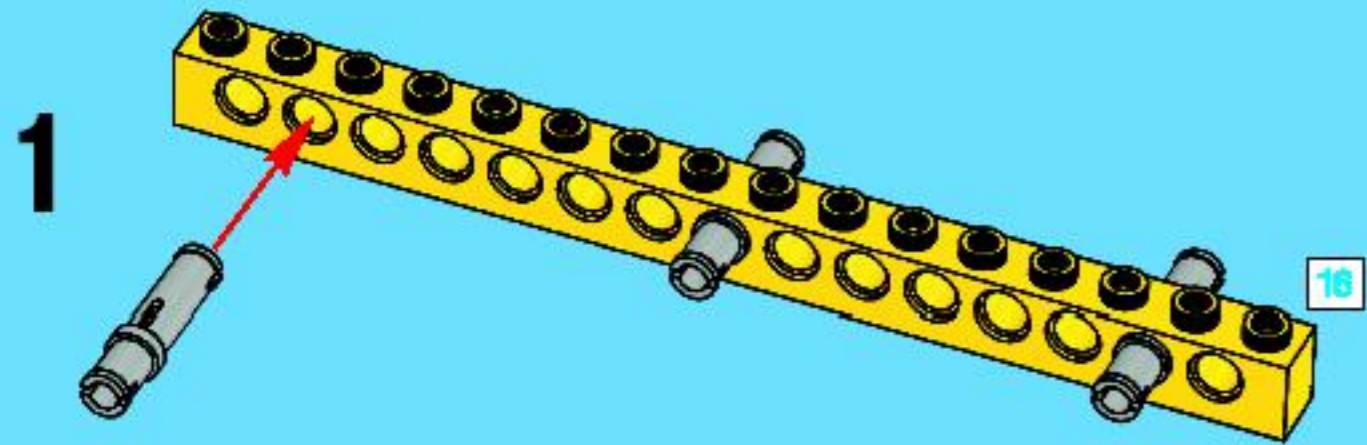


25

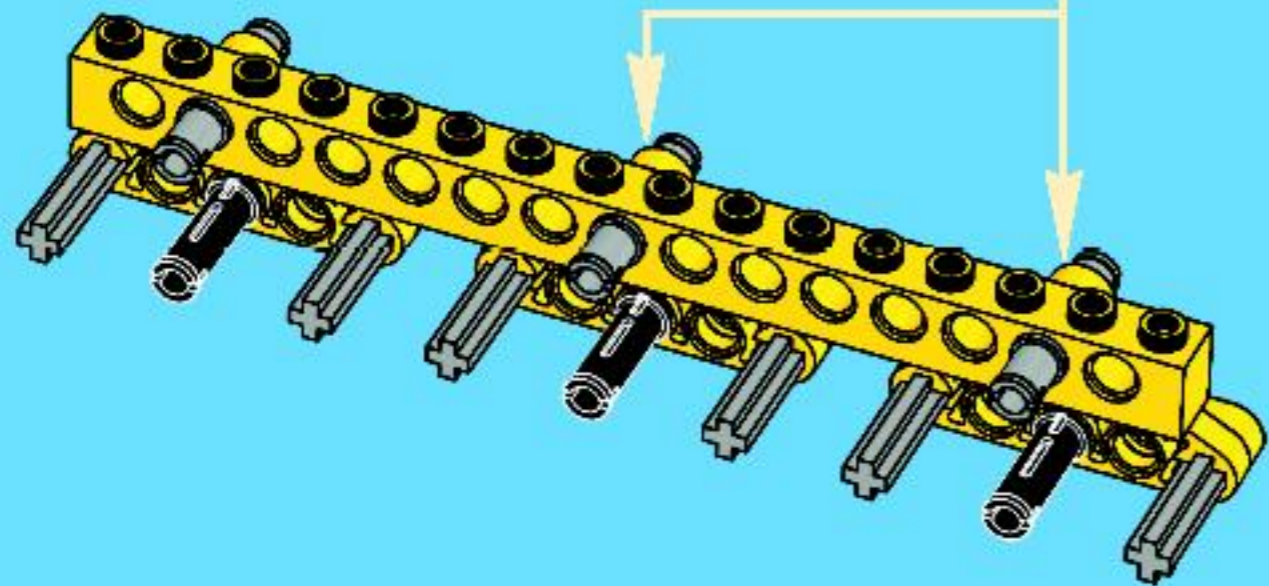




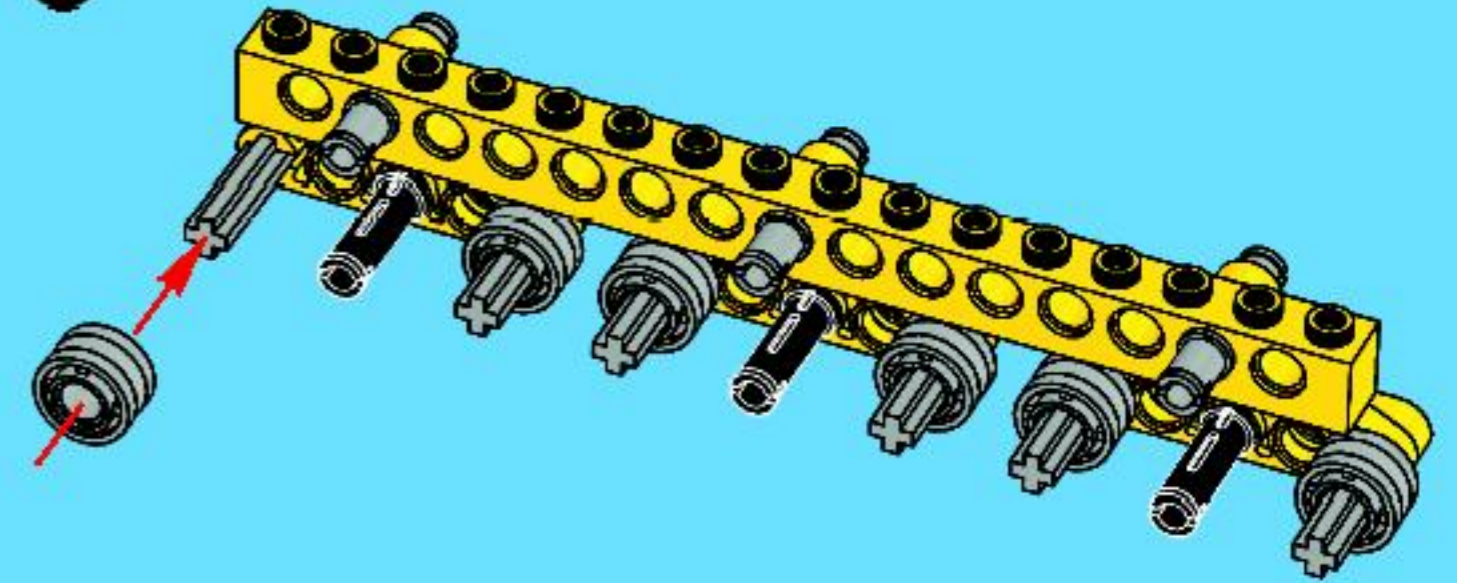
26



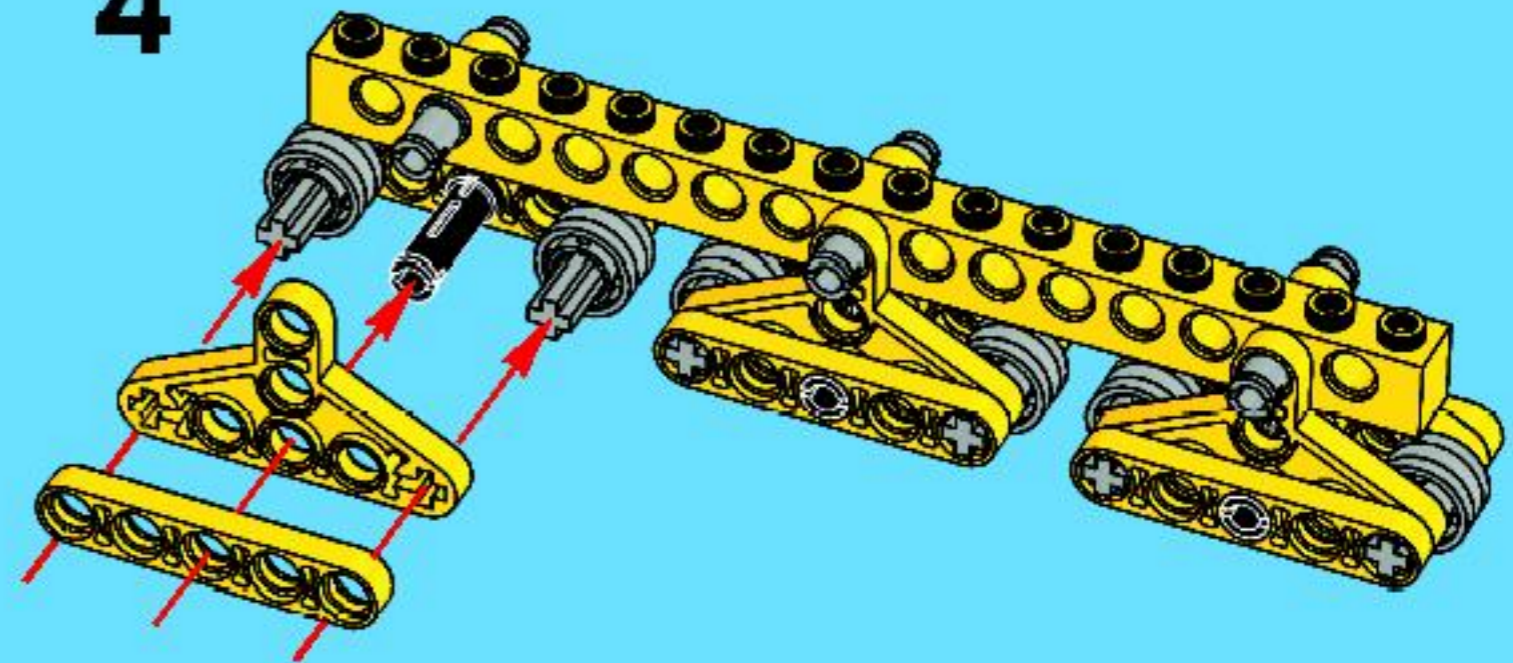
2



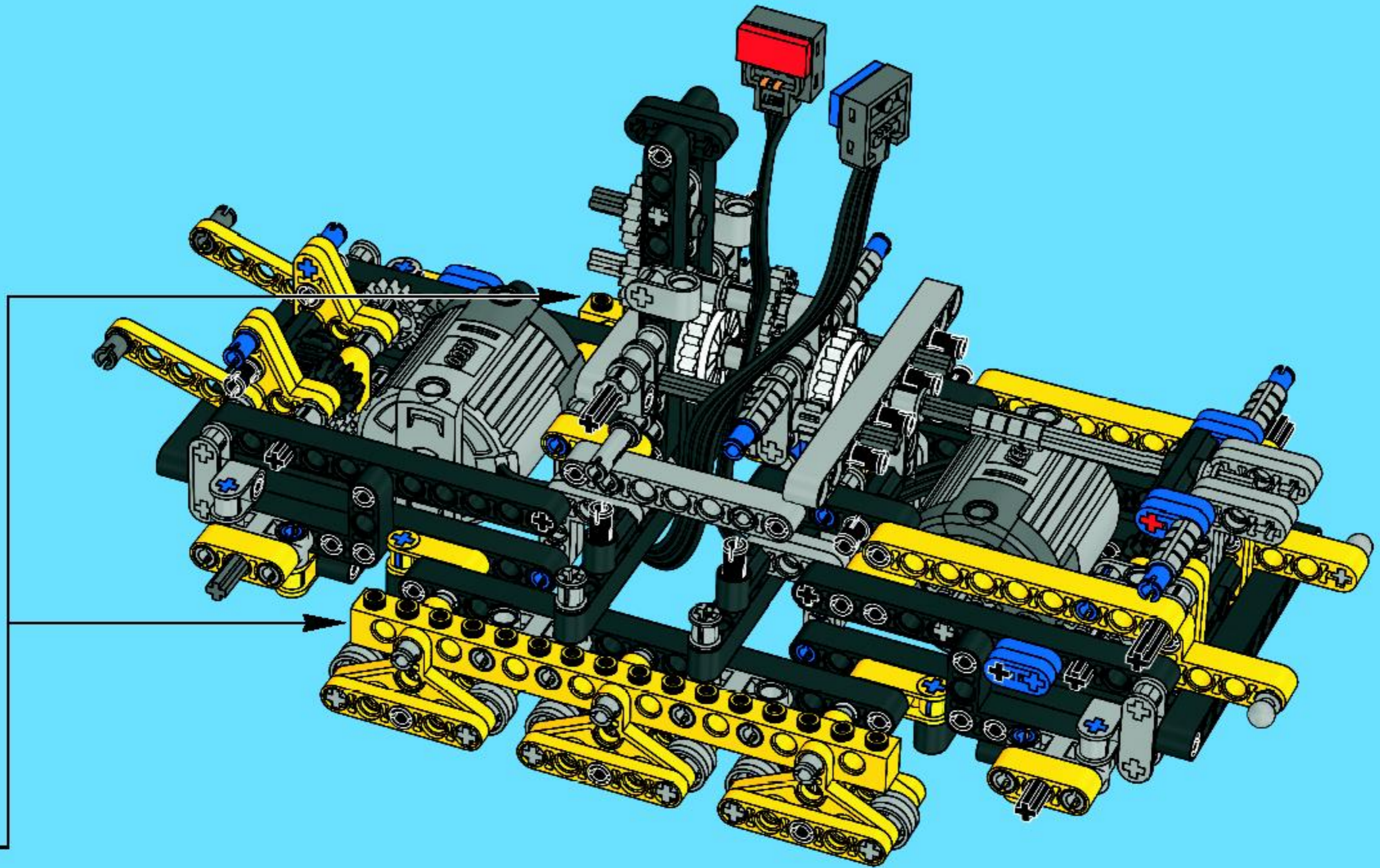
3



4



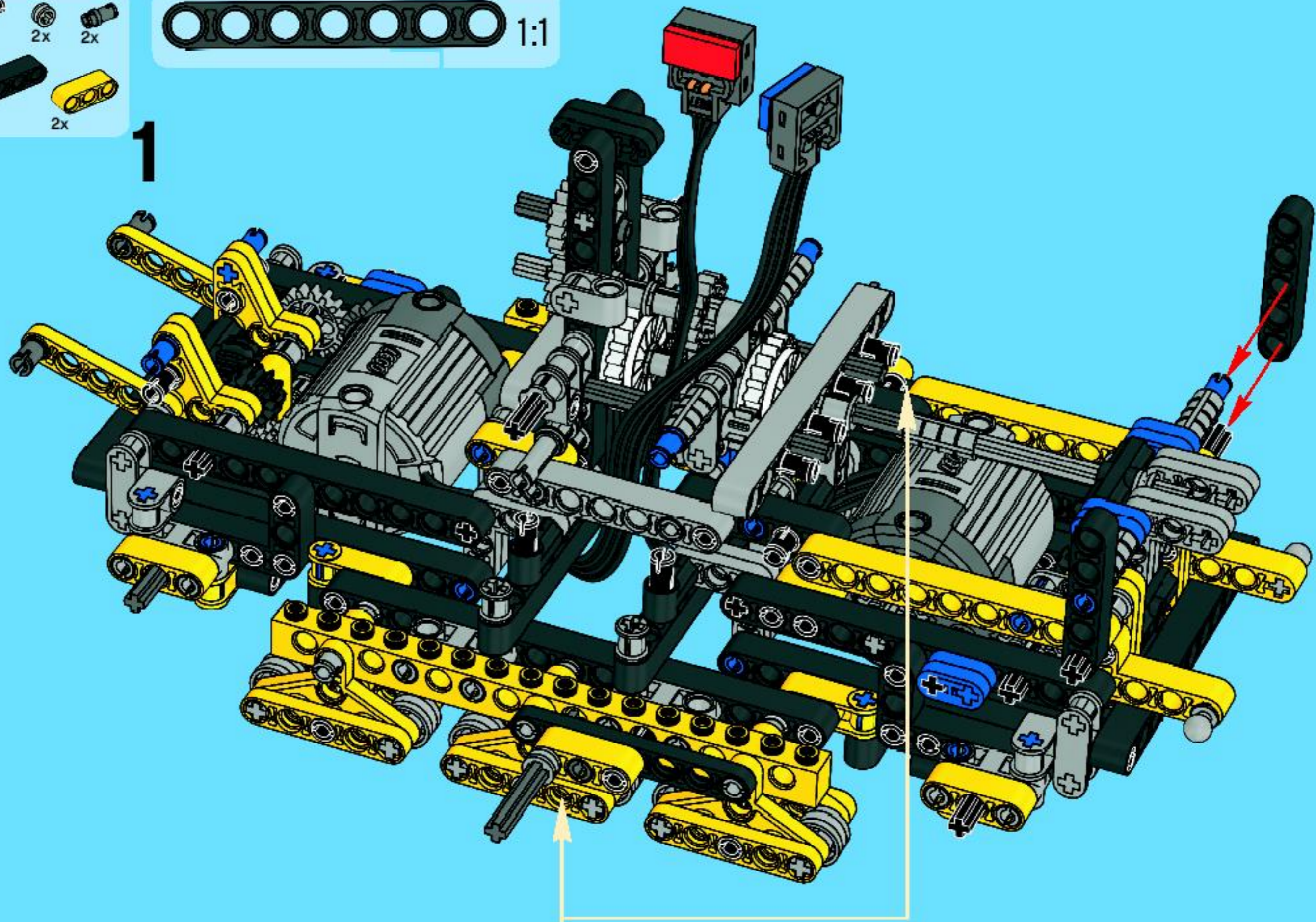
2x

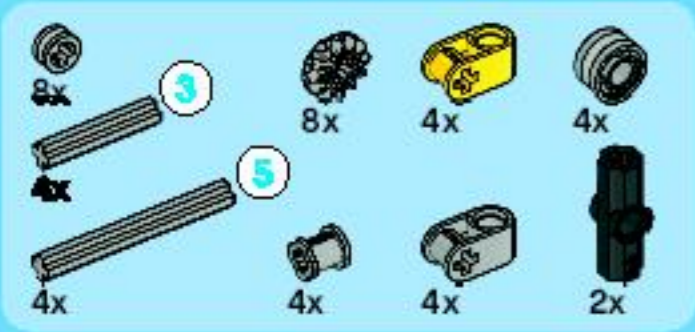




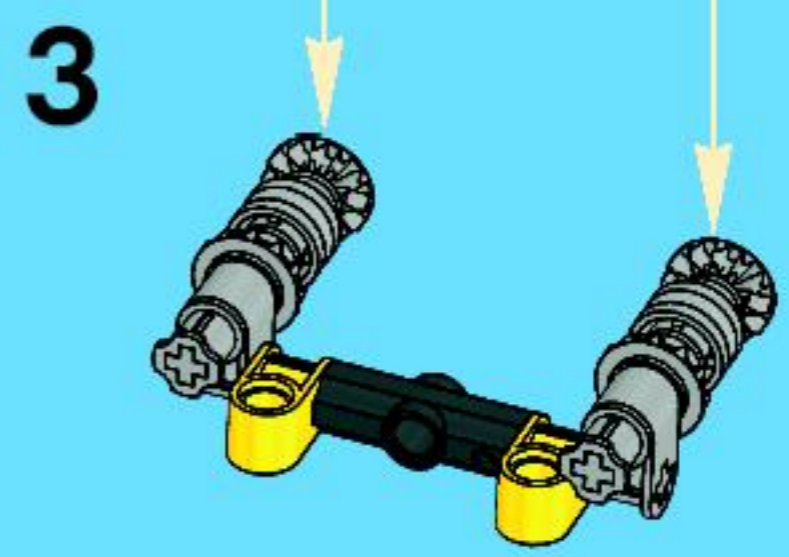
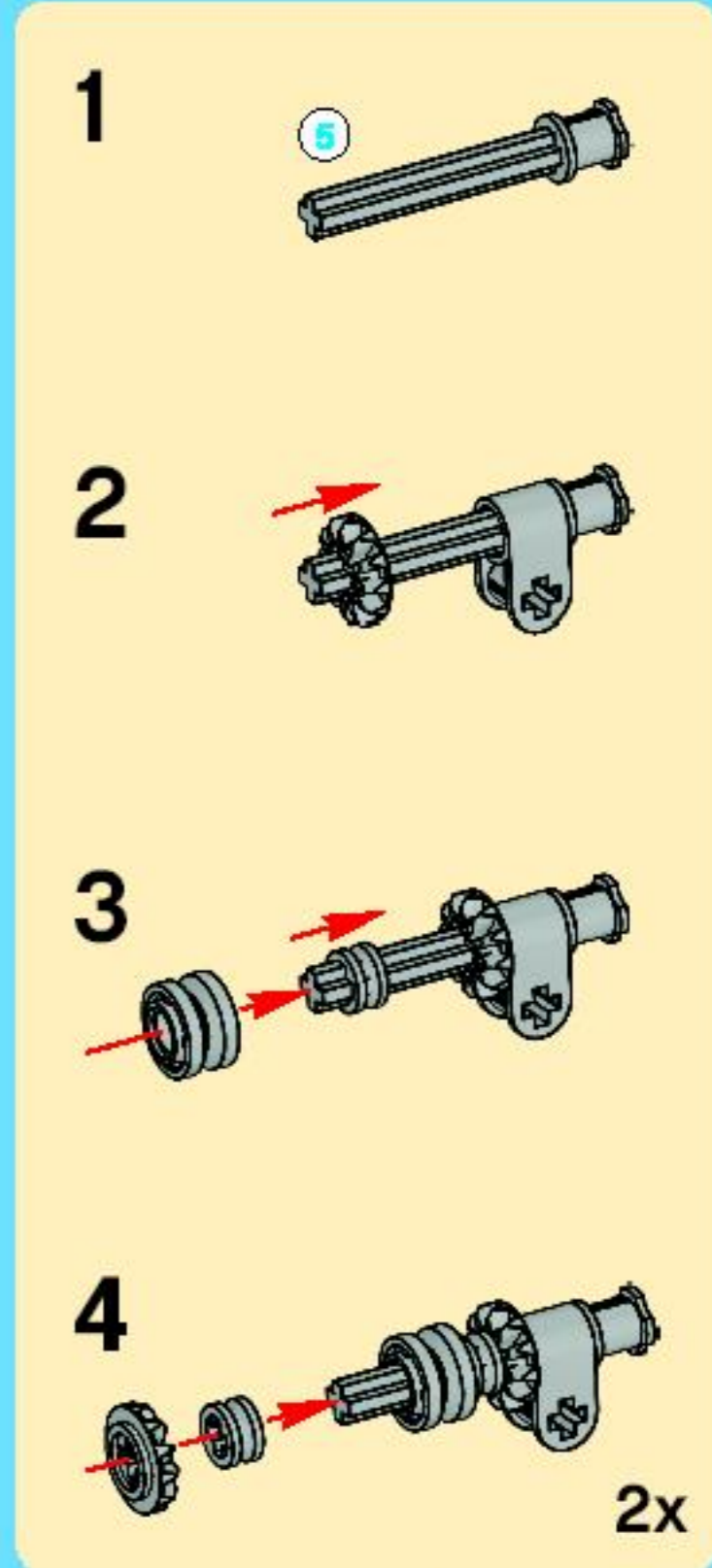
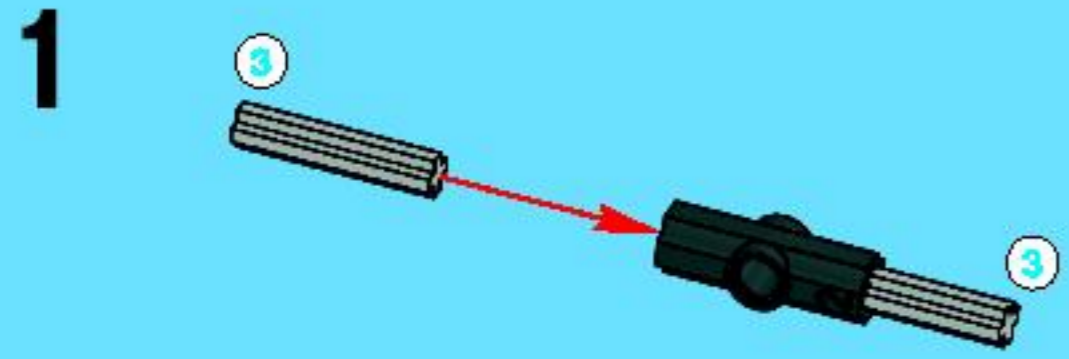
27

1

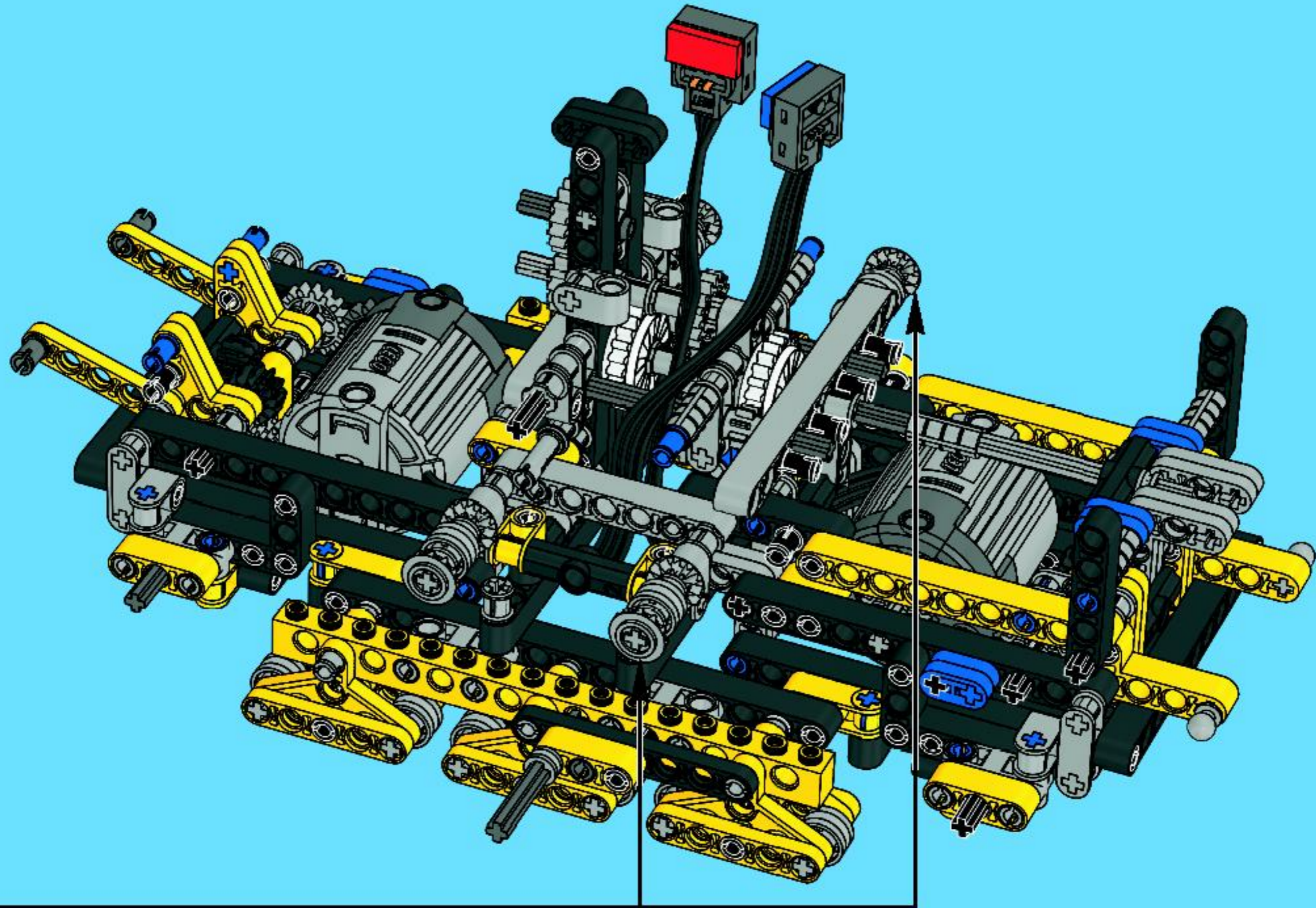


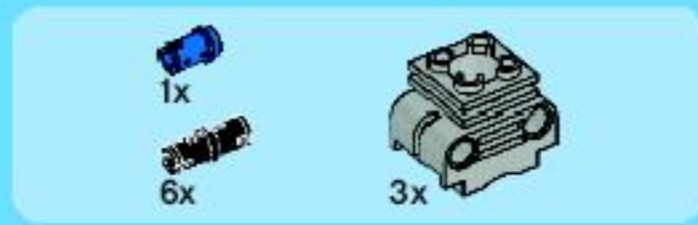
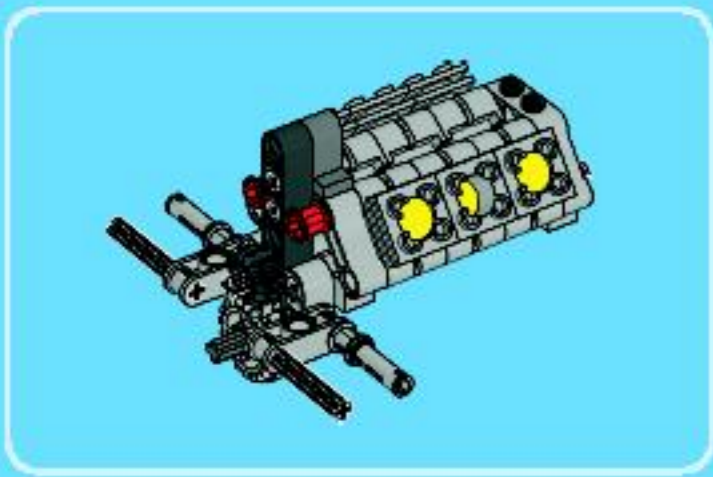


28

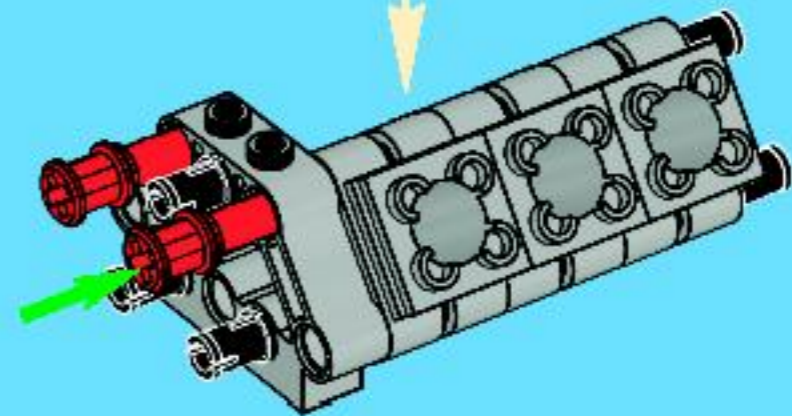
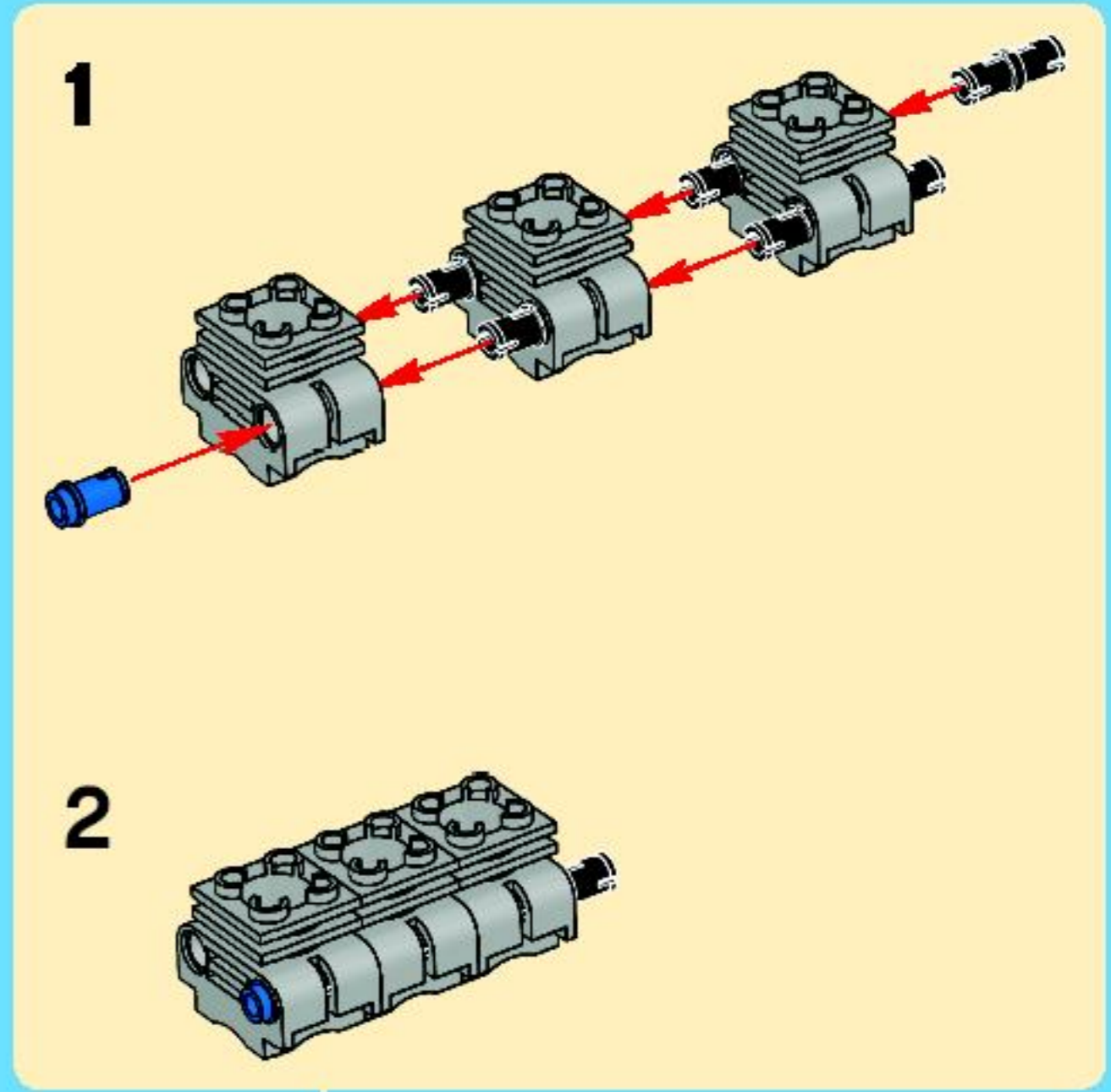


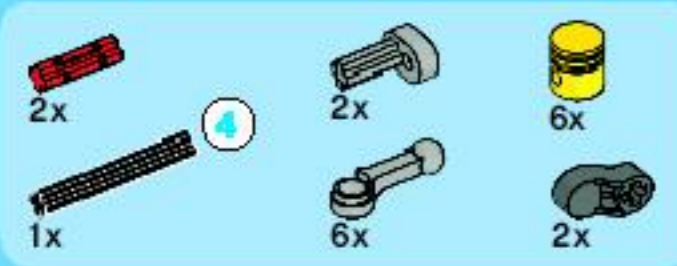
2x





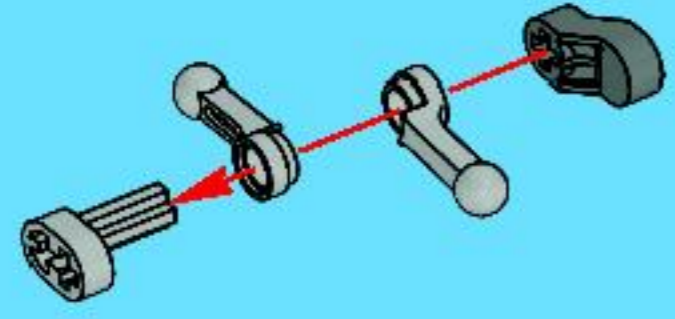
3



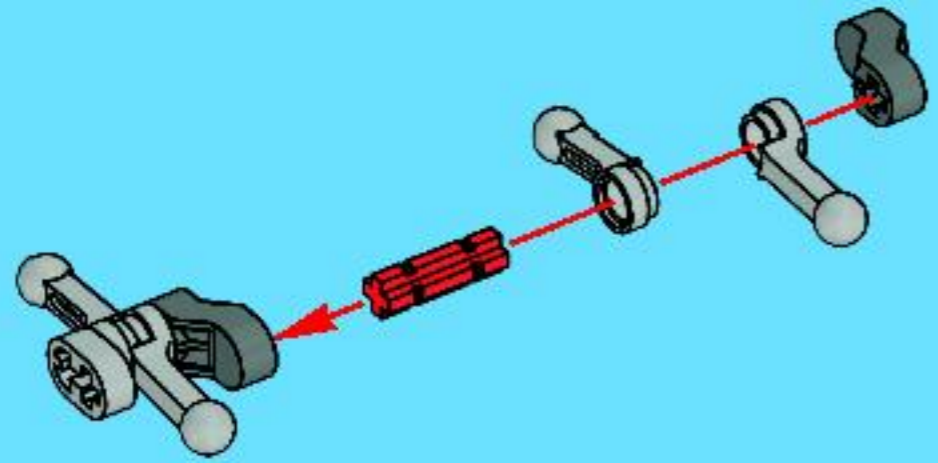


4

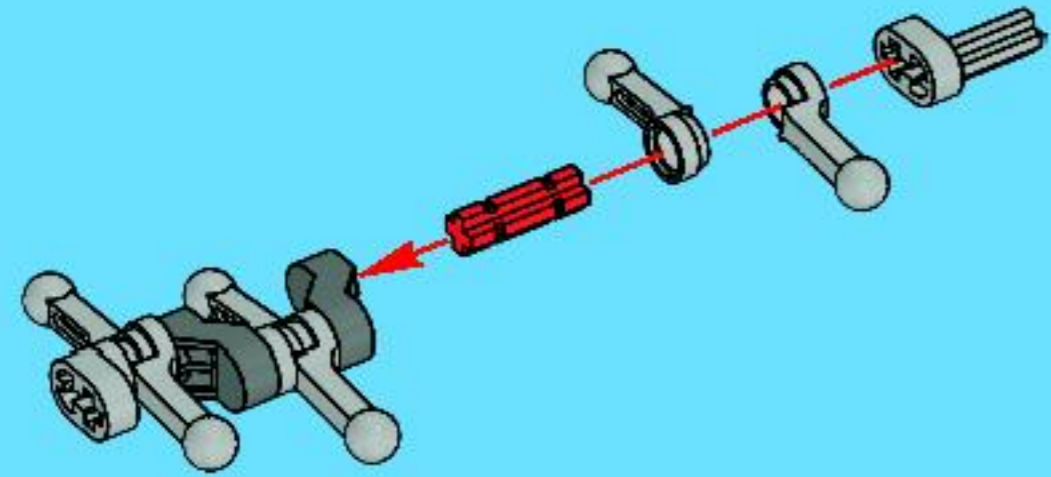
1



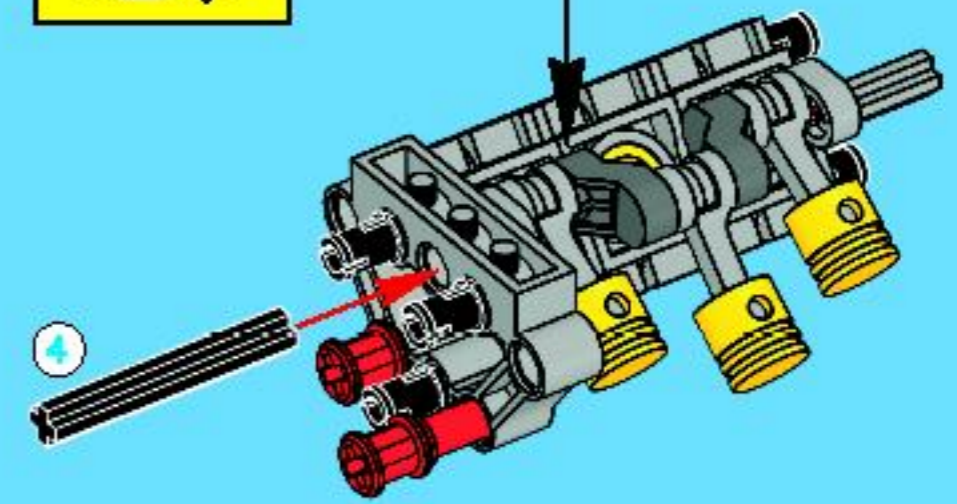
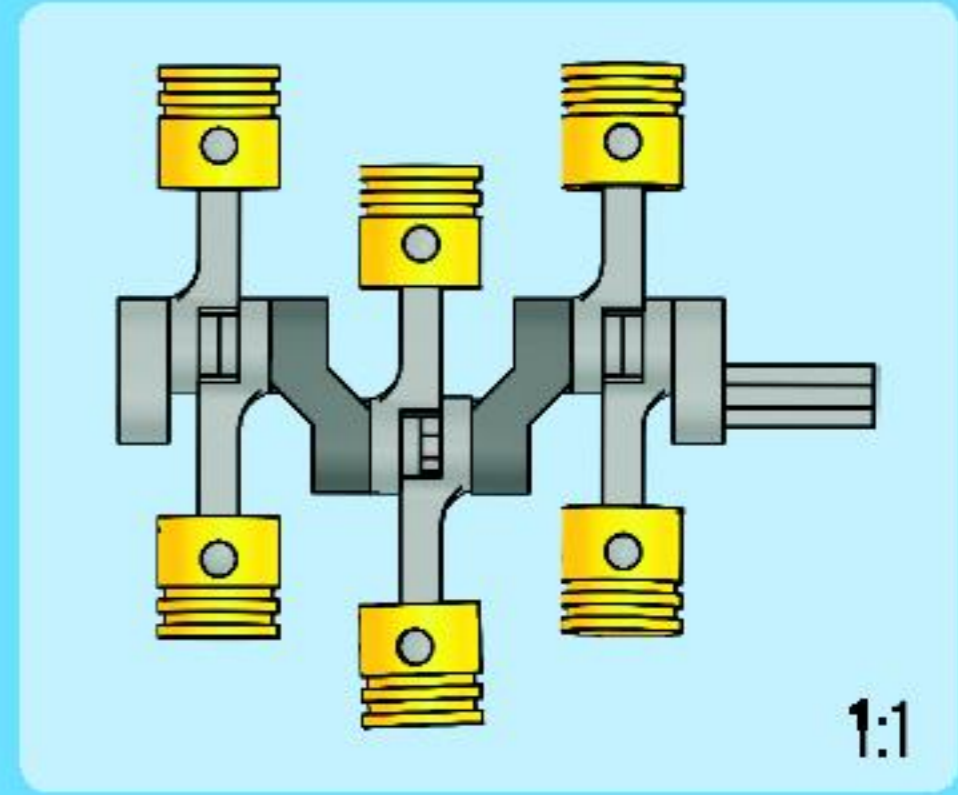
2



3



4





1x

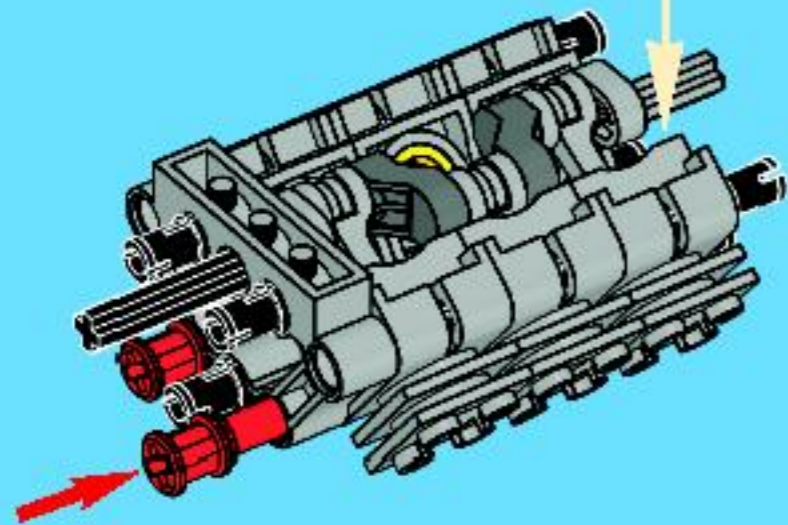
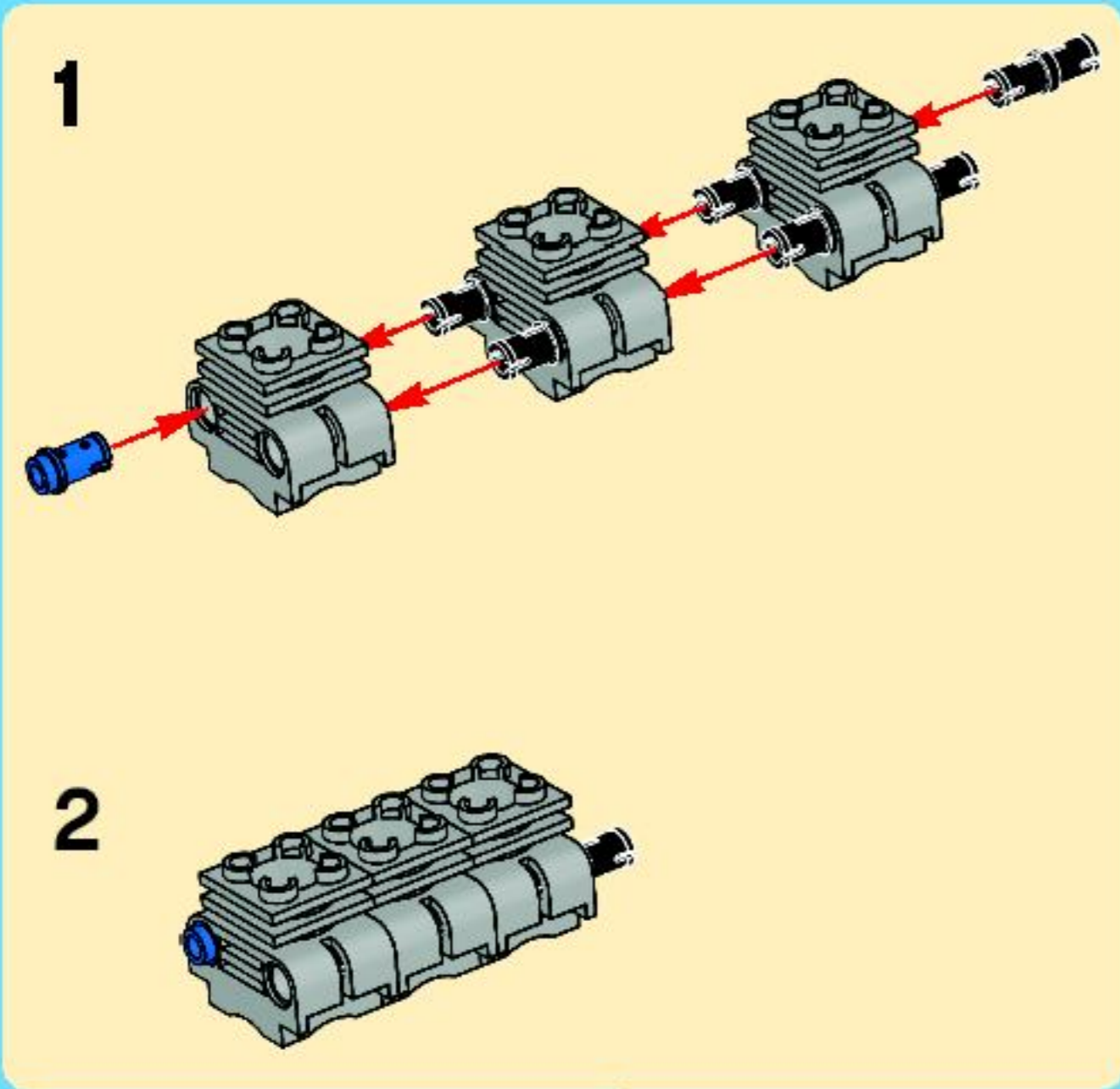


6x



3x

5



3x

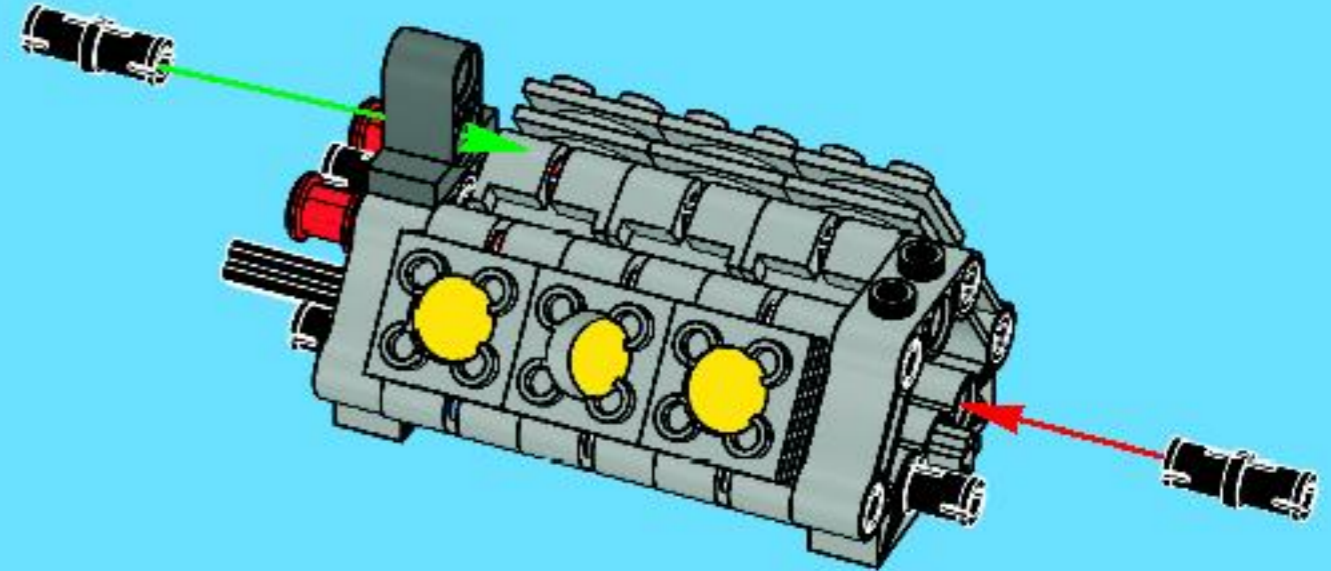


1x



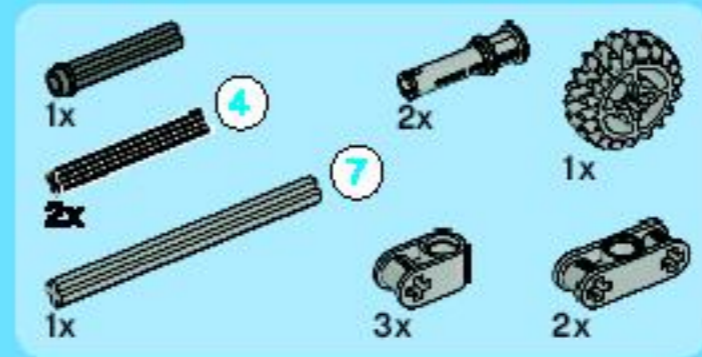
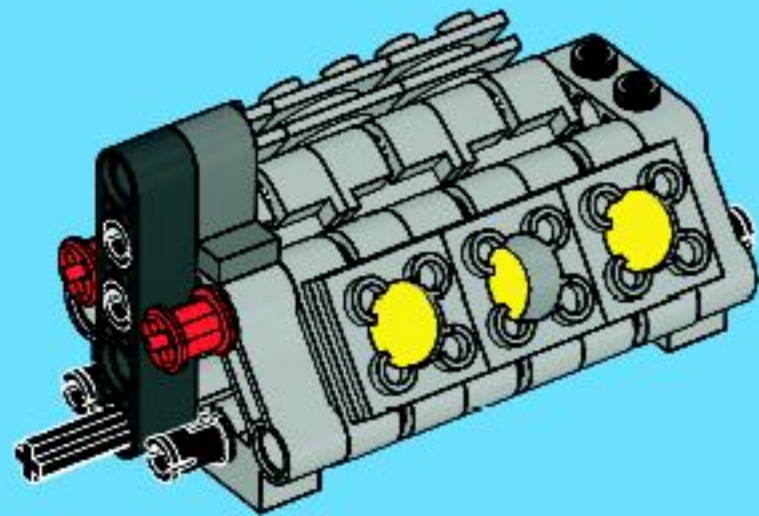
1x

6

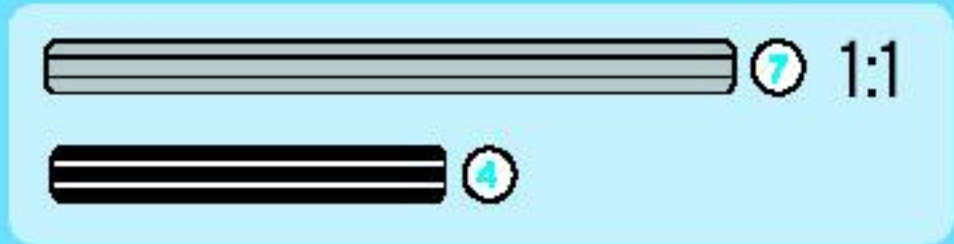




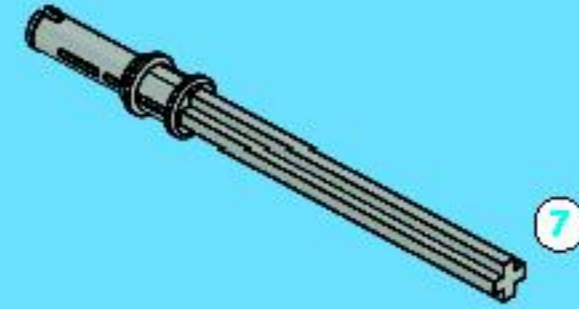
7



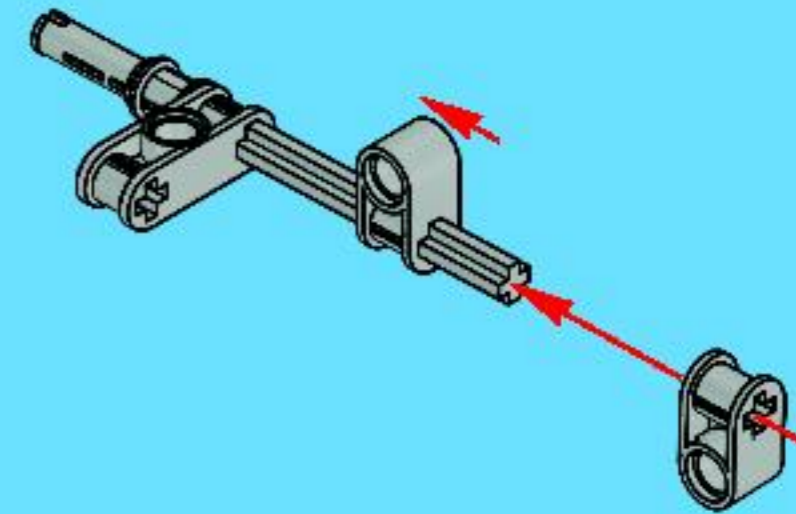
8



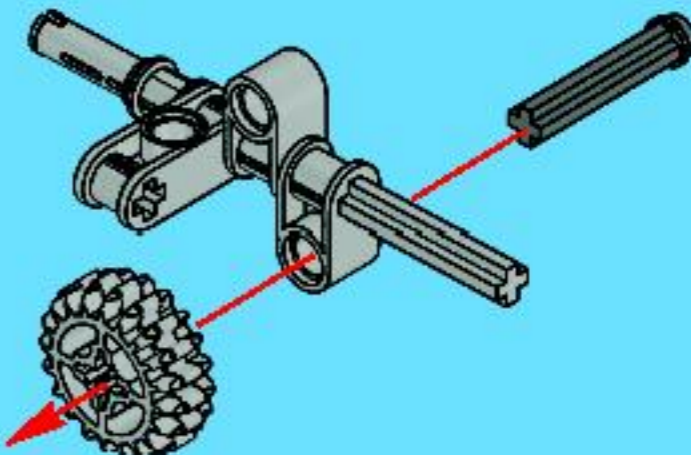
1

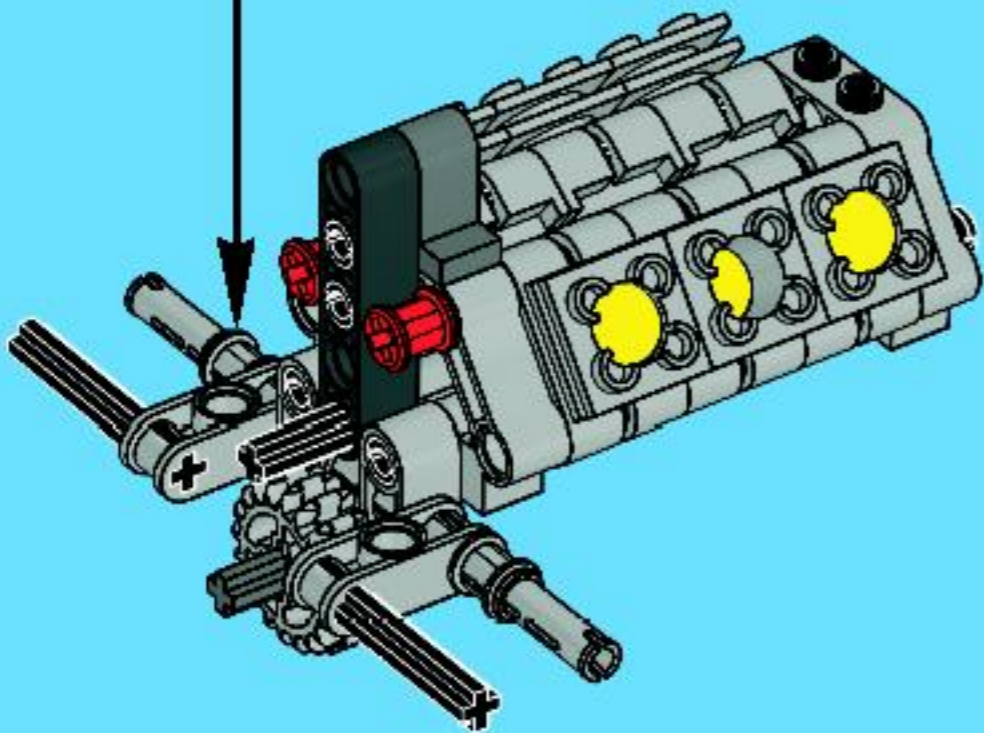
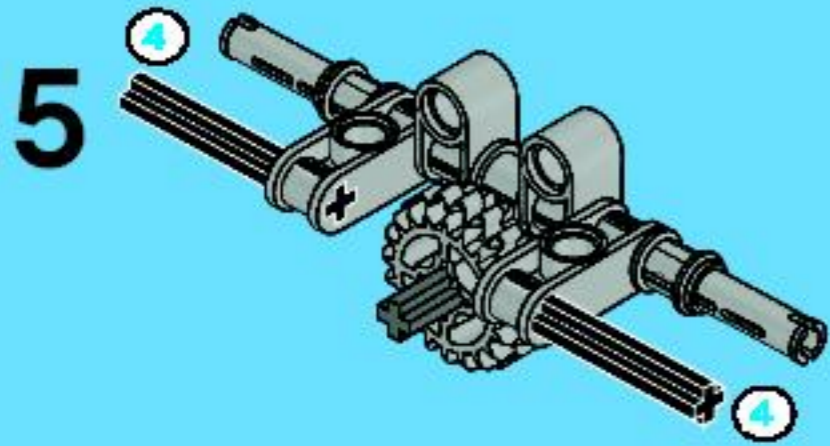
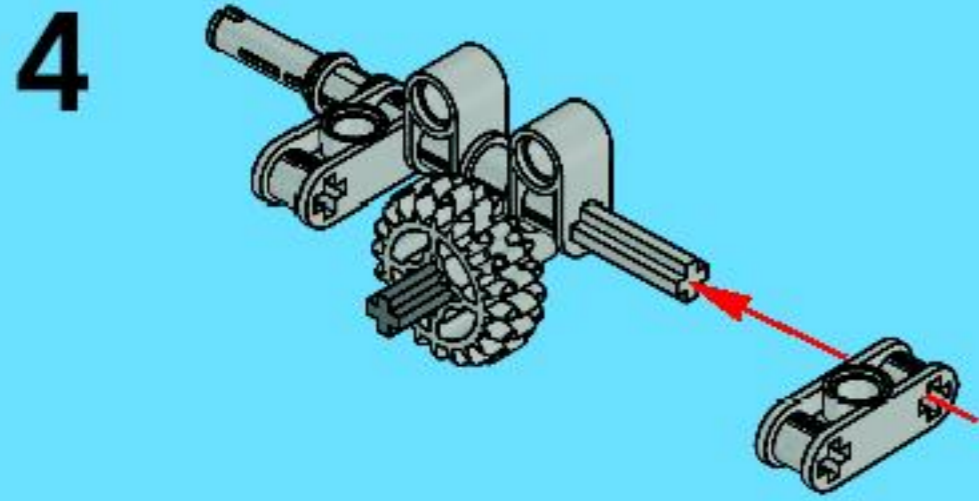


2

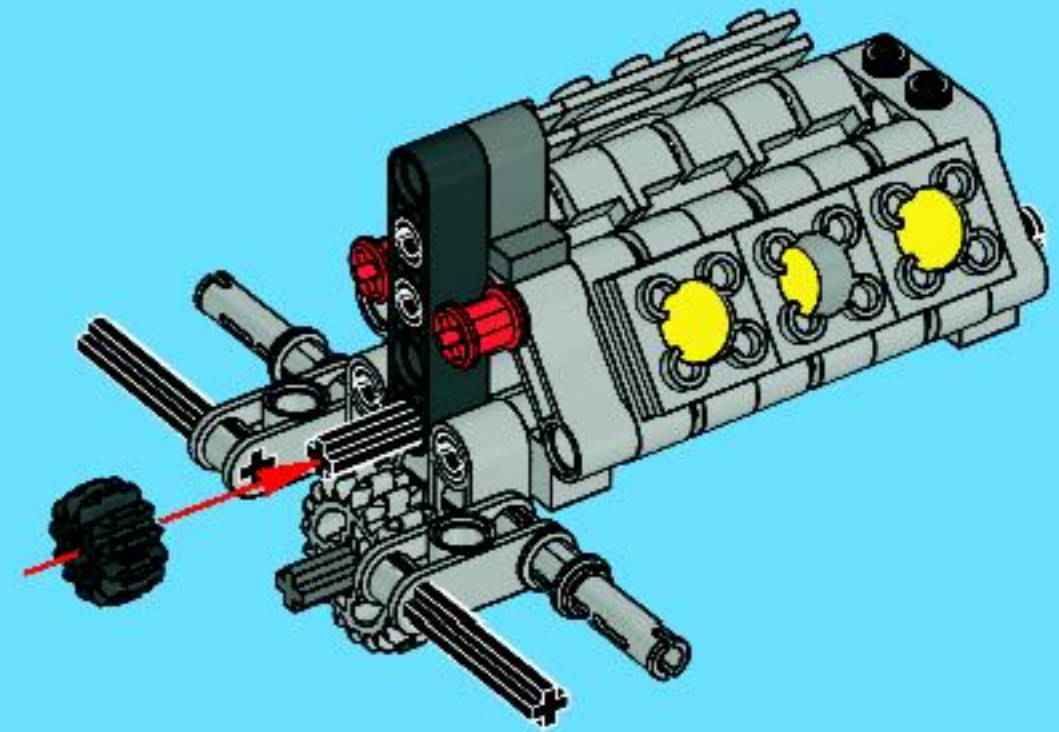


3

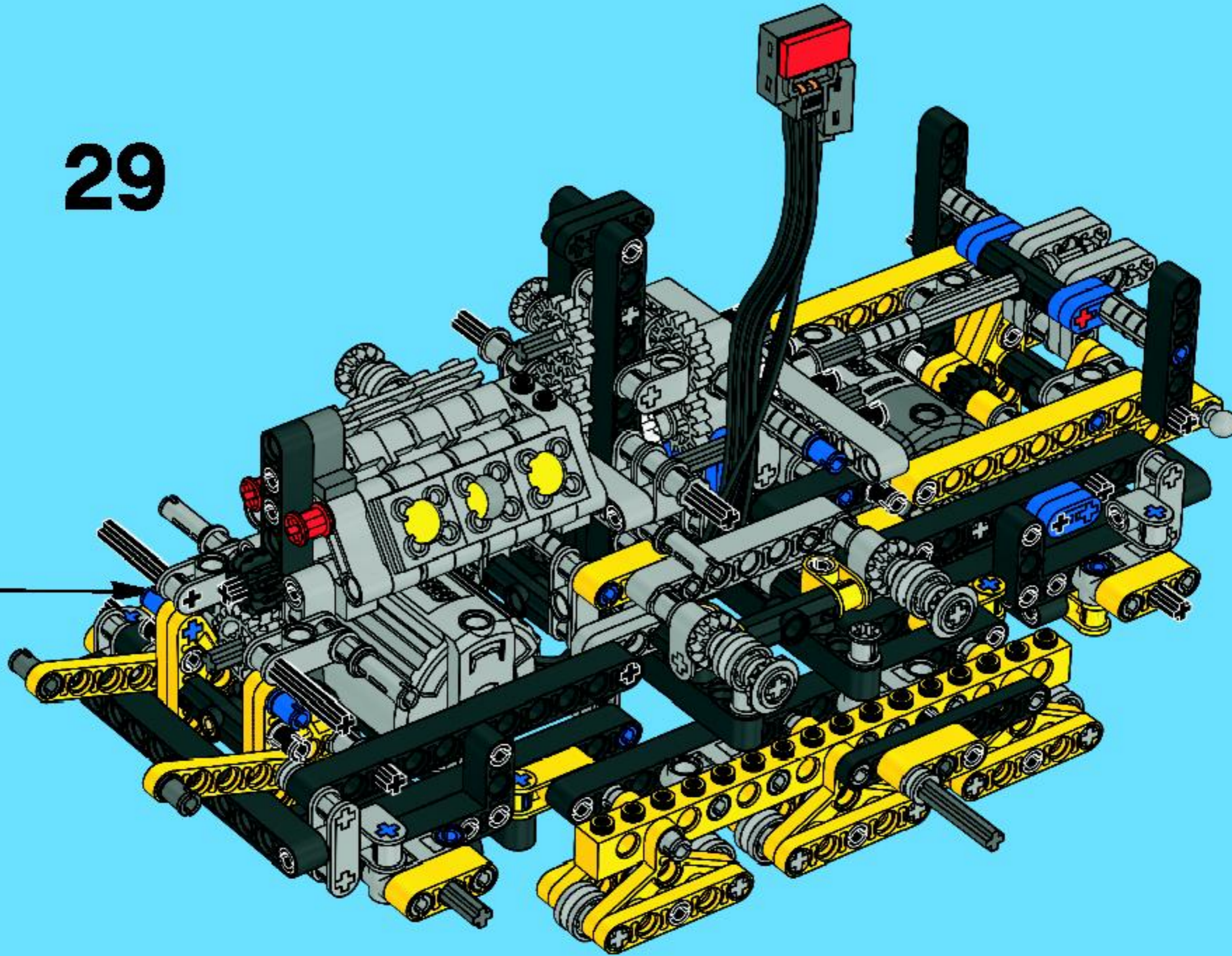


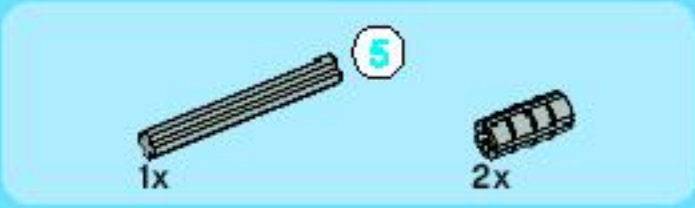


9

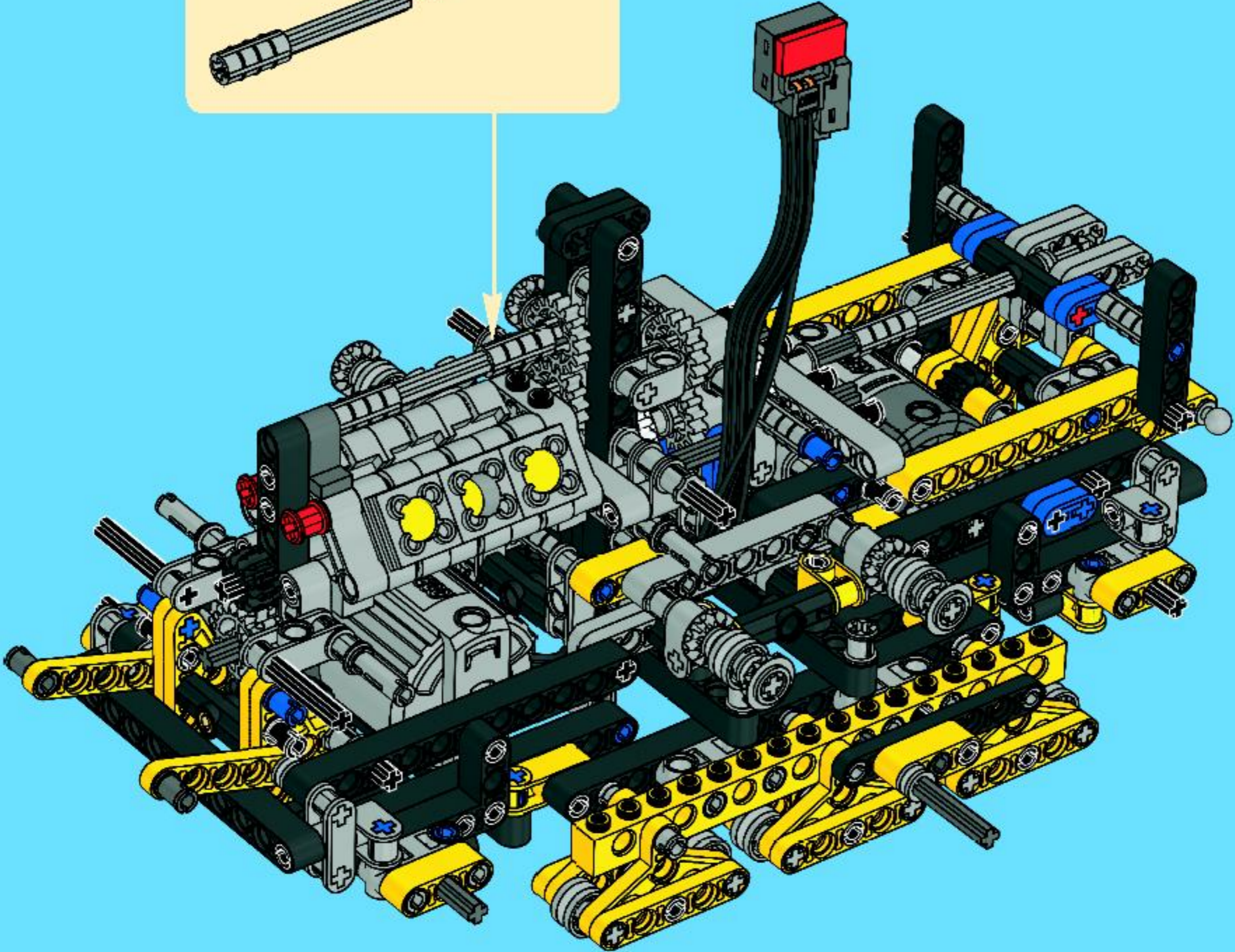
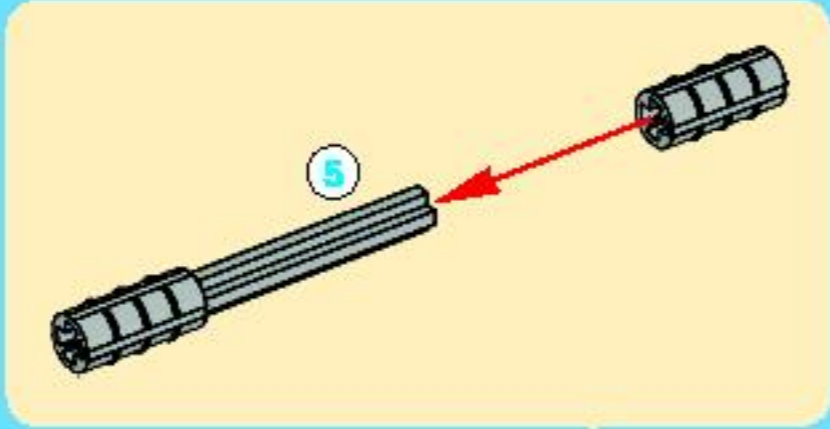


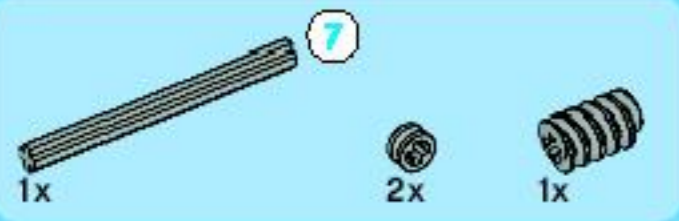
29



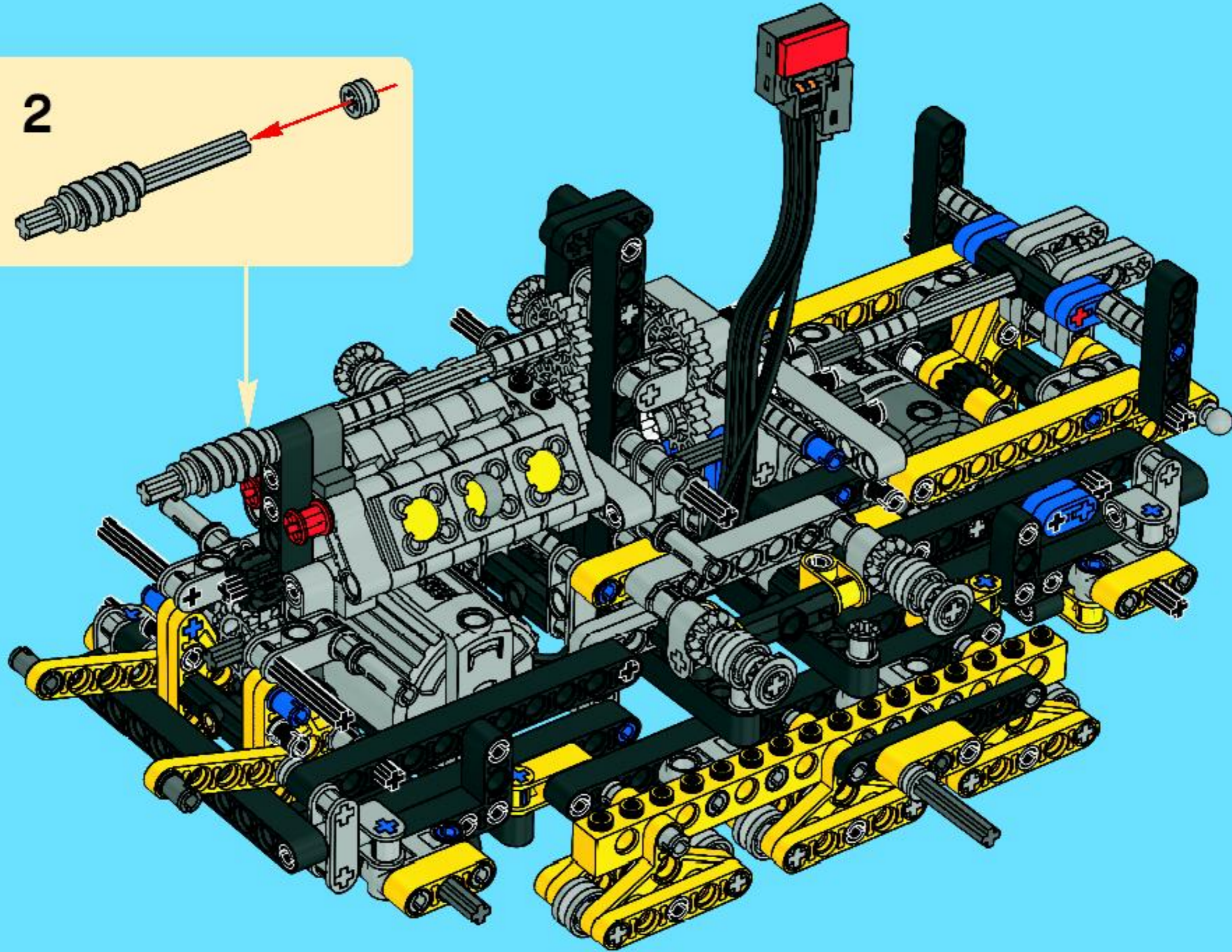
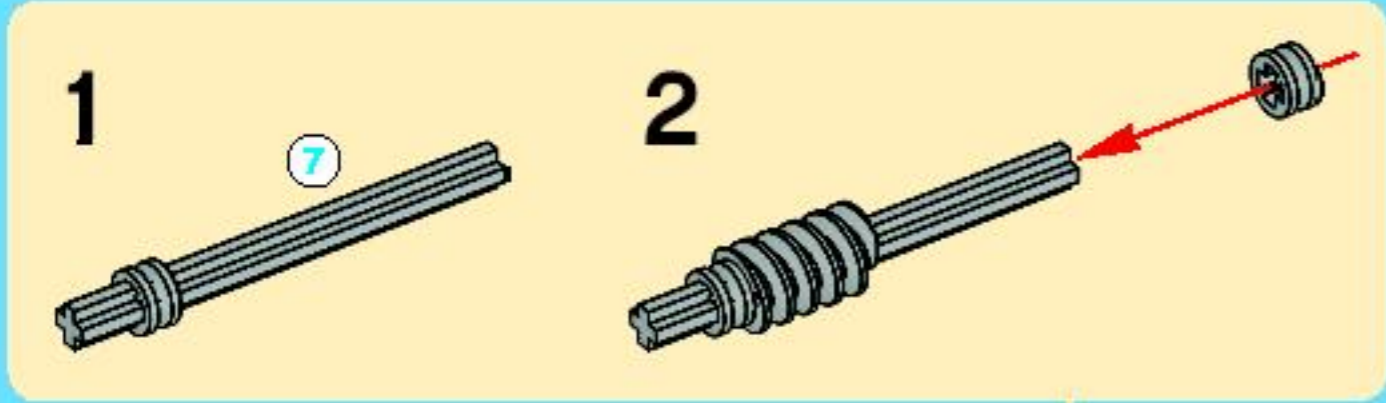


30





31



Win! Gagne! 当たります Gewinne!

Win LEGO products

We would like to know what you think about your new LEGO product. Log on to the web address below for further instructions.

Gagne des produits LEGO

Nous aimerions savoir ce que tu penses de ton nouveau produit LEGO. Tu obtiendras davantage d'informations en visitant le site Internet indique ci-dessous.

Gewinne LEGO produkte

Wir sind sehr an deiner Meinung über dein neues LEGO Produkt interessiert. Gehe einfach zu der unten angegebenen Webadresse – dort findest du weitere Informationen.

Estimado usuario LEGO

Al contestar algunas preguntas en inglés, francés, alemán o japonés, en el sitio www.acnielsen.aim.dk/lego, podrás participar en el sorteo de algunos valiosos premios LEGO.

Caro Consumidor da LEGO

Ao responder a algumas perguntas em Inglês, Francês, Alemão ou Japonês no endereço www.acnielsen.aim.dk/lego irá participar num concurso para ganhar valiosos prémios da LEGO.

Kedves ifjú LEGO Vásárló

Ha ellátogatsz a www.acnielsen.aim.dk/lego honlapra és ott angol, francia, német vagy japán nyelven megválaszolsz néhány kérdést, akkor részt veszel egy versenyben, amelyben értékes LEGO díjakat nyerhetsz.

抽選でレゴ®製品が当たります

私たちは、皆さんがお買い求めのレゴ®製品についてどんな感想をお持ちか、知りたいと思っています。質問に答えて、楽しいレゴ製品の抽選に応募しませんか。アンケートの回答には、ほんの3分ほどしかかかりません！詳しくは、以下のウェブアドレスまでアクセスしてください。

www.acnielsen.aim.dk/LEGO



Any questions regarding your new LEGO product, please contact:

Customer Service | Kundenservice | Service Consommateurs

Servicio Al Consumidor at www.lego.com/service or dial

 : 00800 5346 5555

 : 1-800-422-5346



club™

FREE LEGO Magazine • GRATUIT • GRATIS LEGO Magazin



Join Today!
Abonne-toi
dès aujourd'hui !
Meld je nu aan!
Jetzt anmelden!



US & Canada only

1-866-534-6258 / 1-877-518-5346

(en Français)

00800 5346 5555

www.LEGOclub.com

VISIT THE
WORLD'S BIGGEST
LEGO® SHOP!
www.LEGOshop.com

LEGO

 www.LEGO.com

8273



8274

