

**LEGO**

**TECHNIC**

8274-1



**2/2**

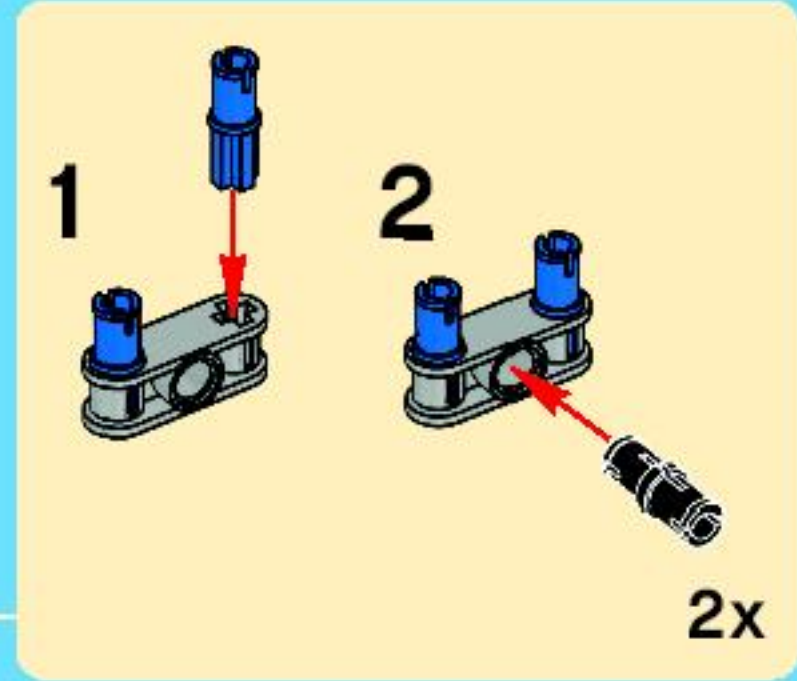
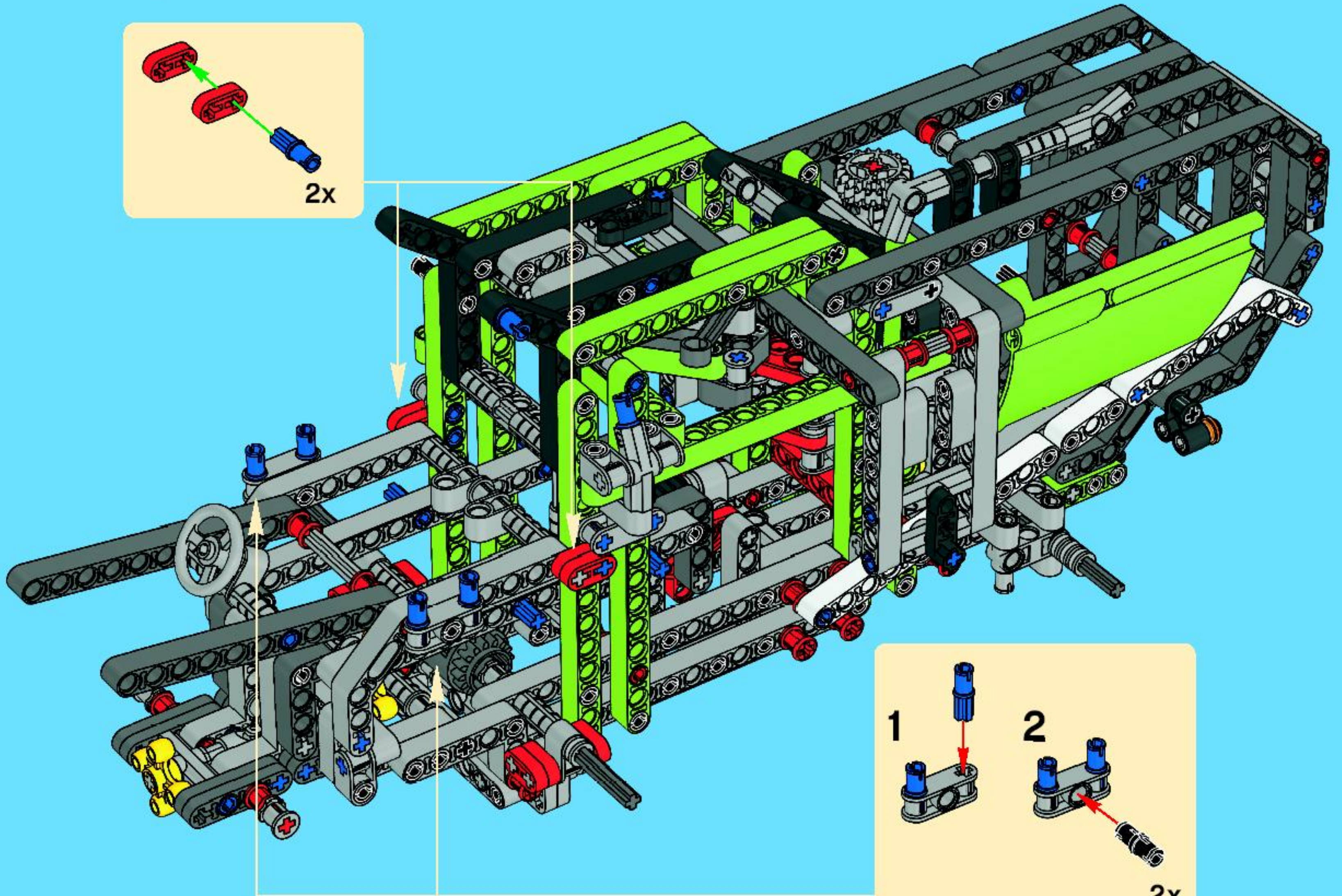
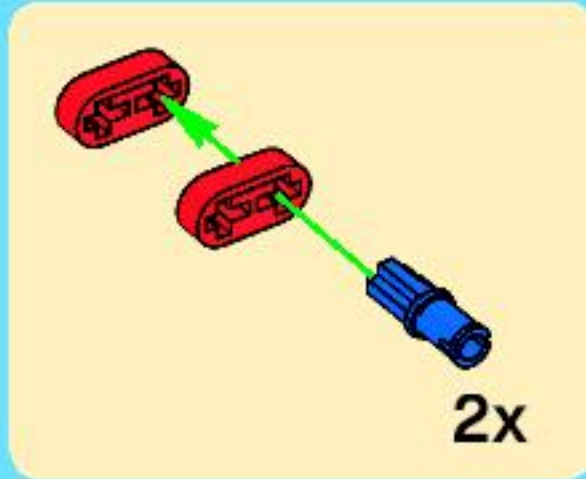
4x

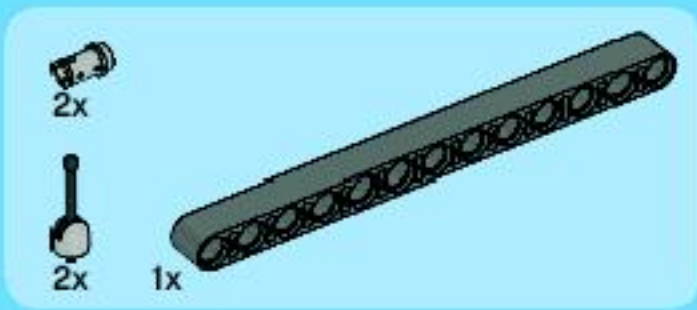
6x

2x

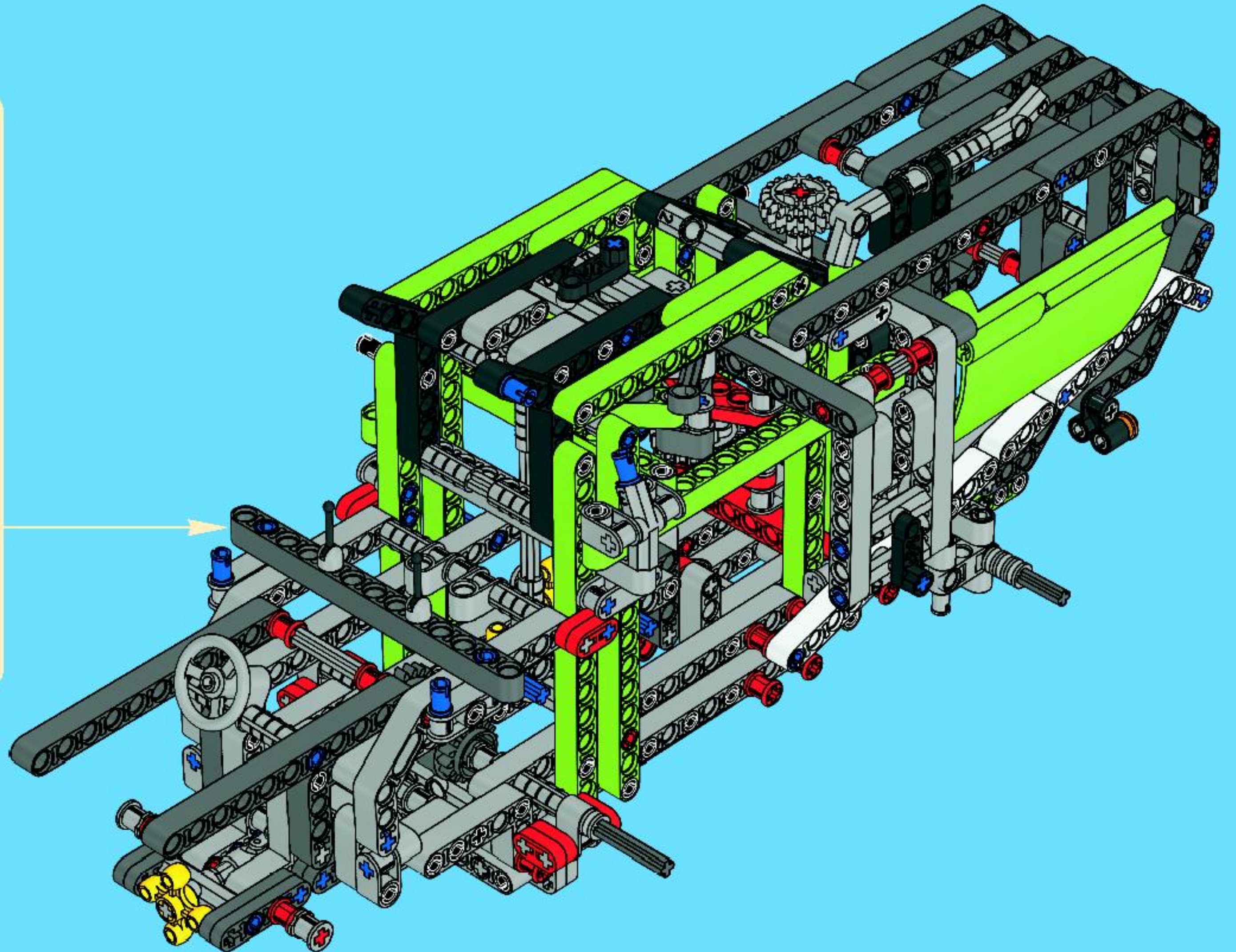
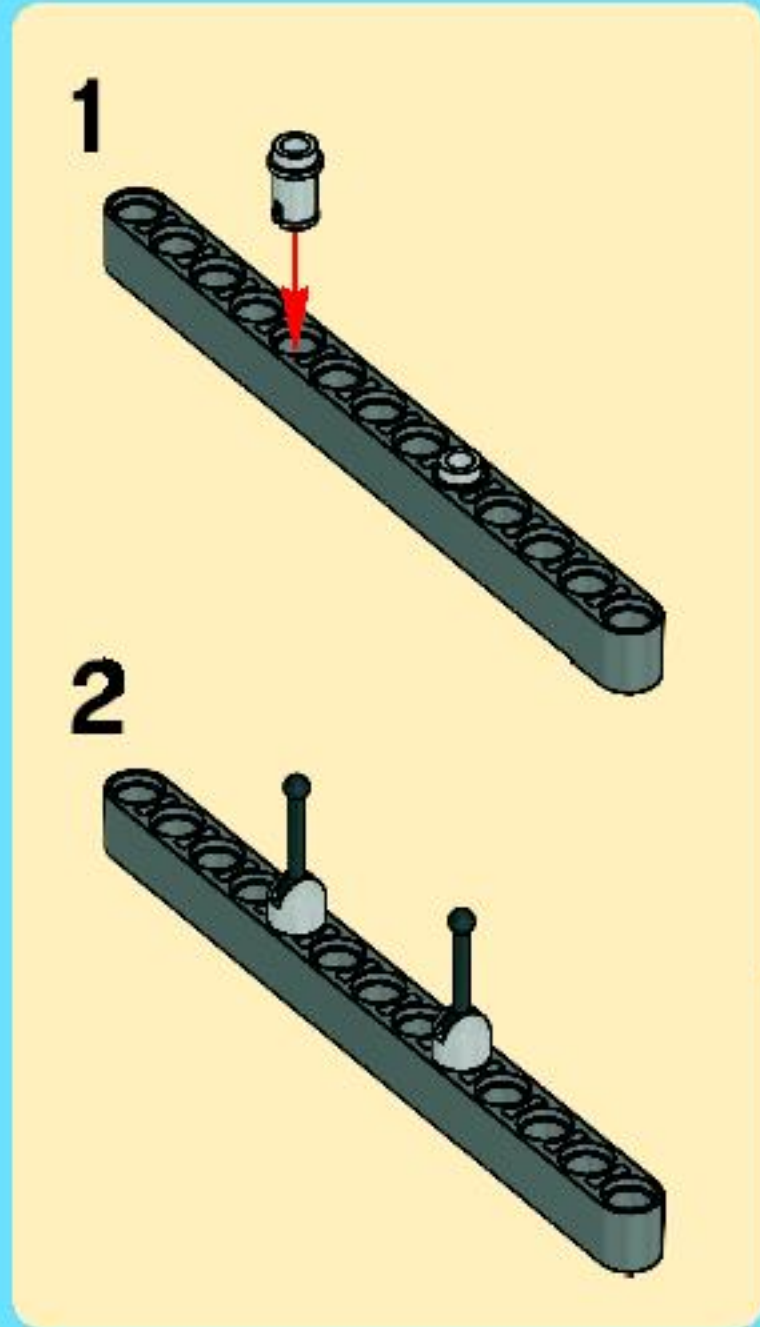
2x

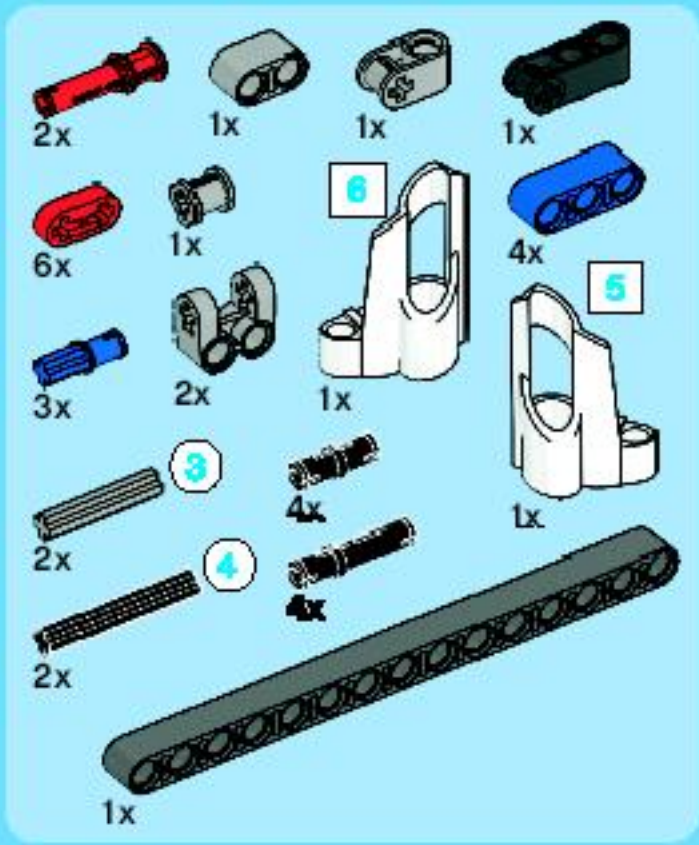
# 37



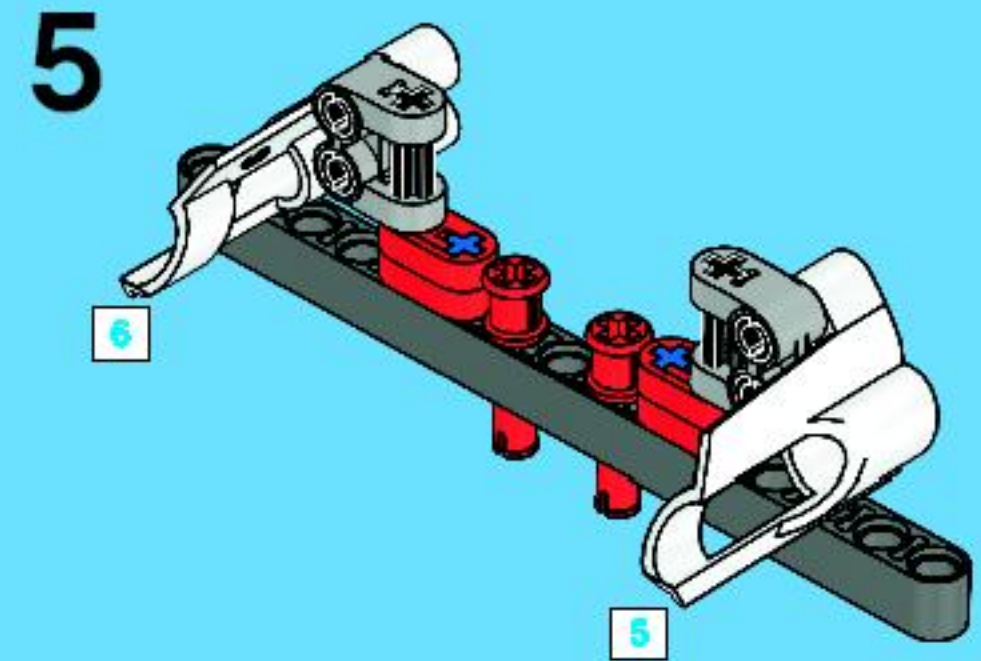
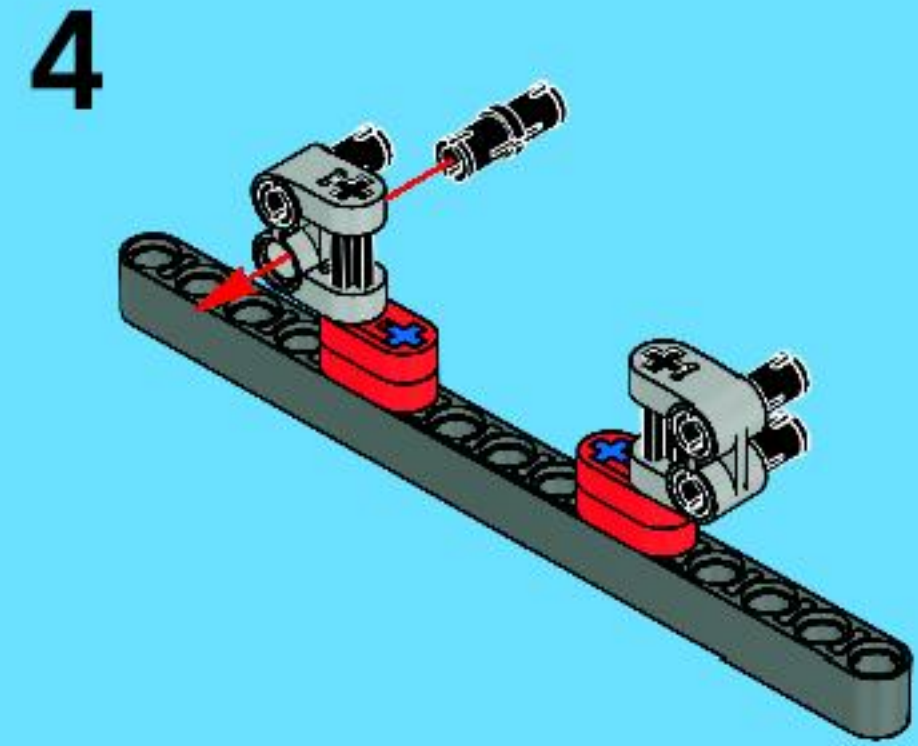
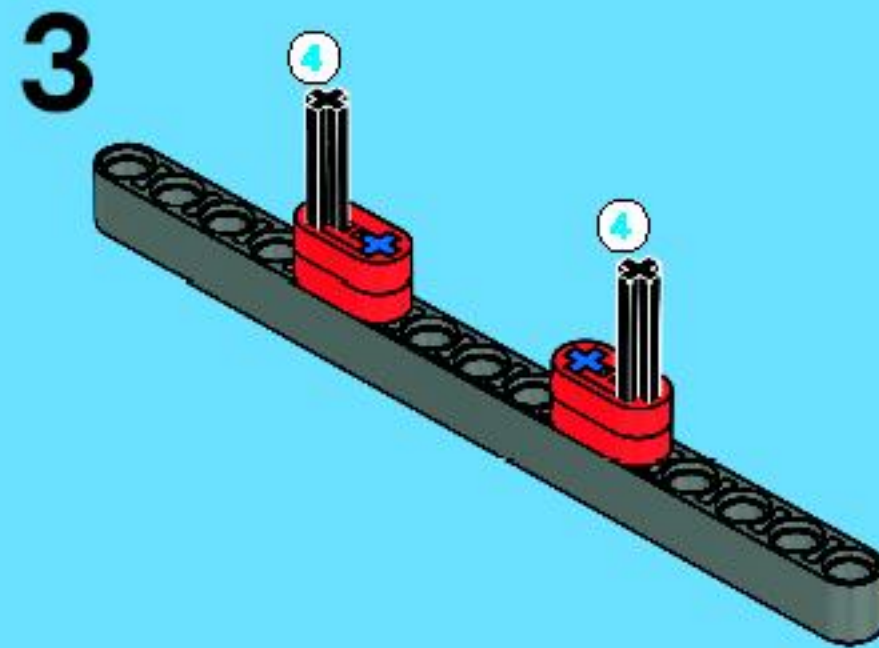
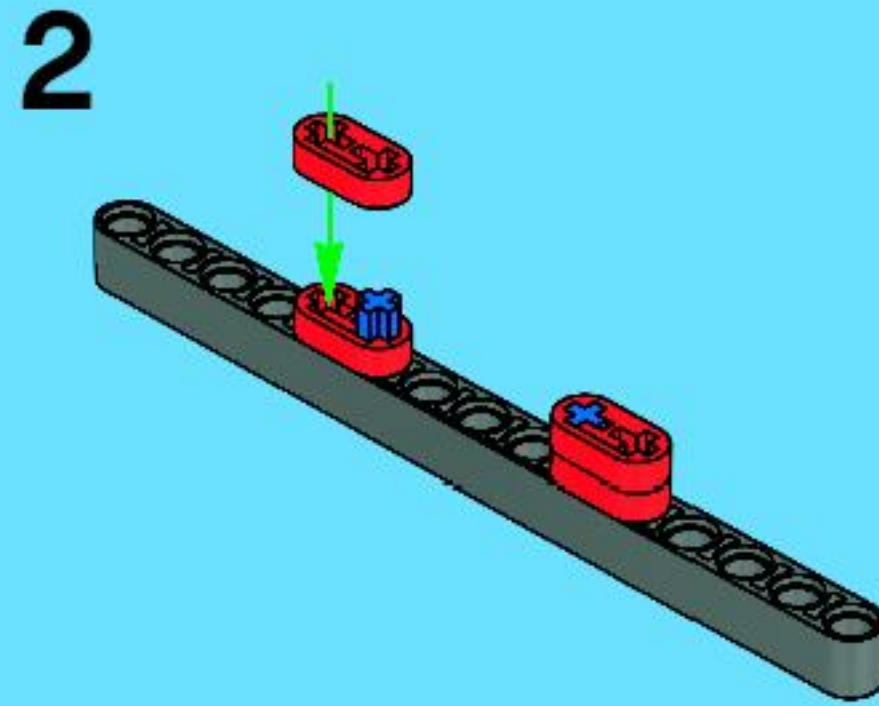
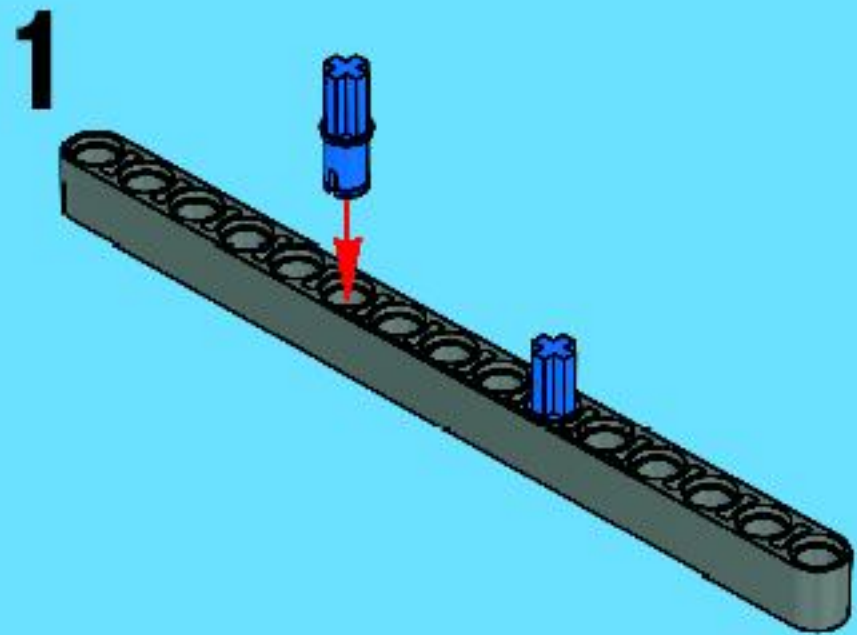


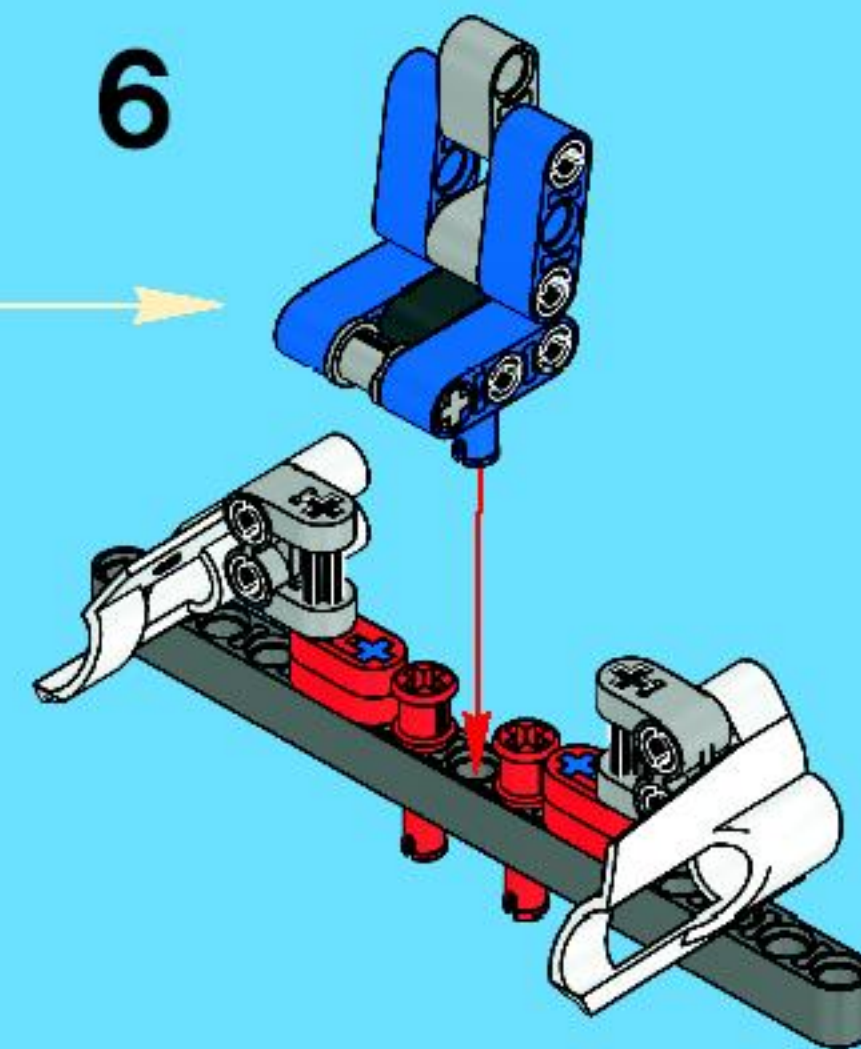
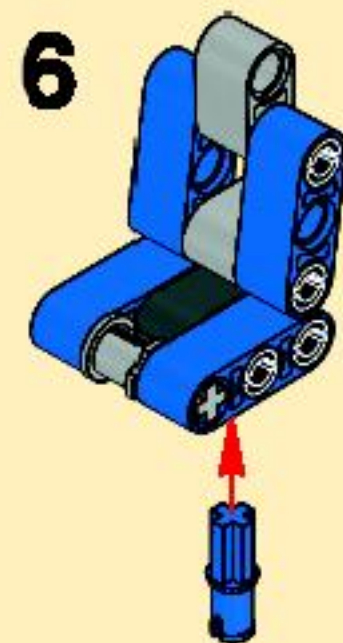
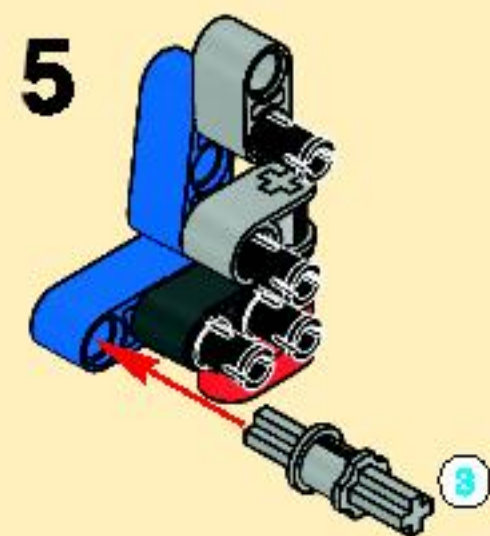
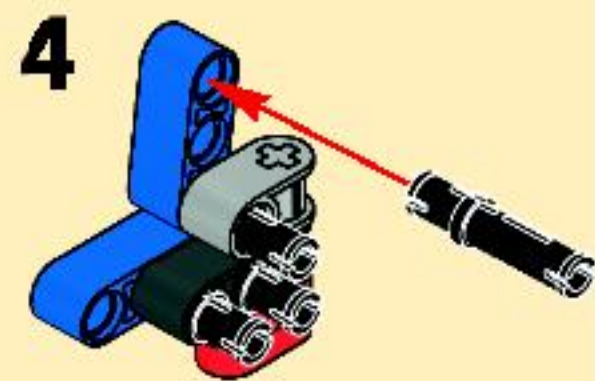
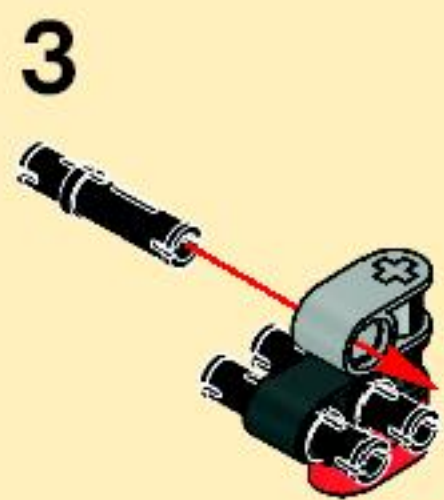
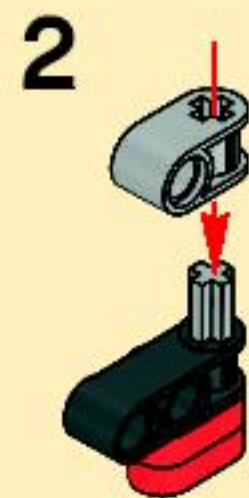
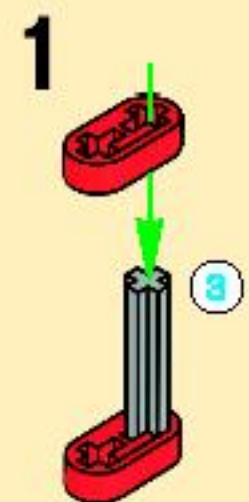
# 38

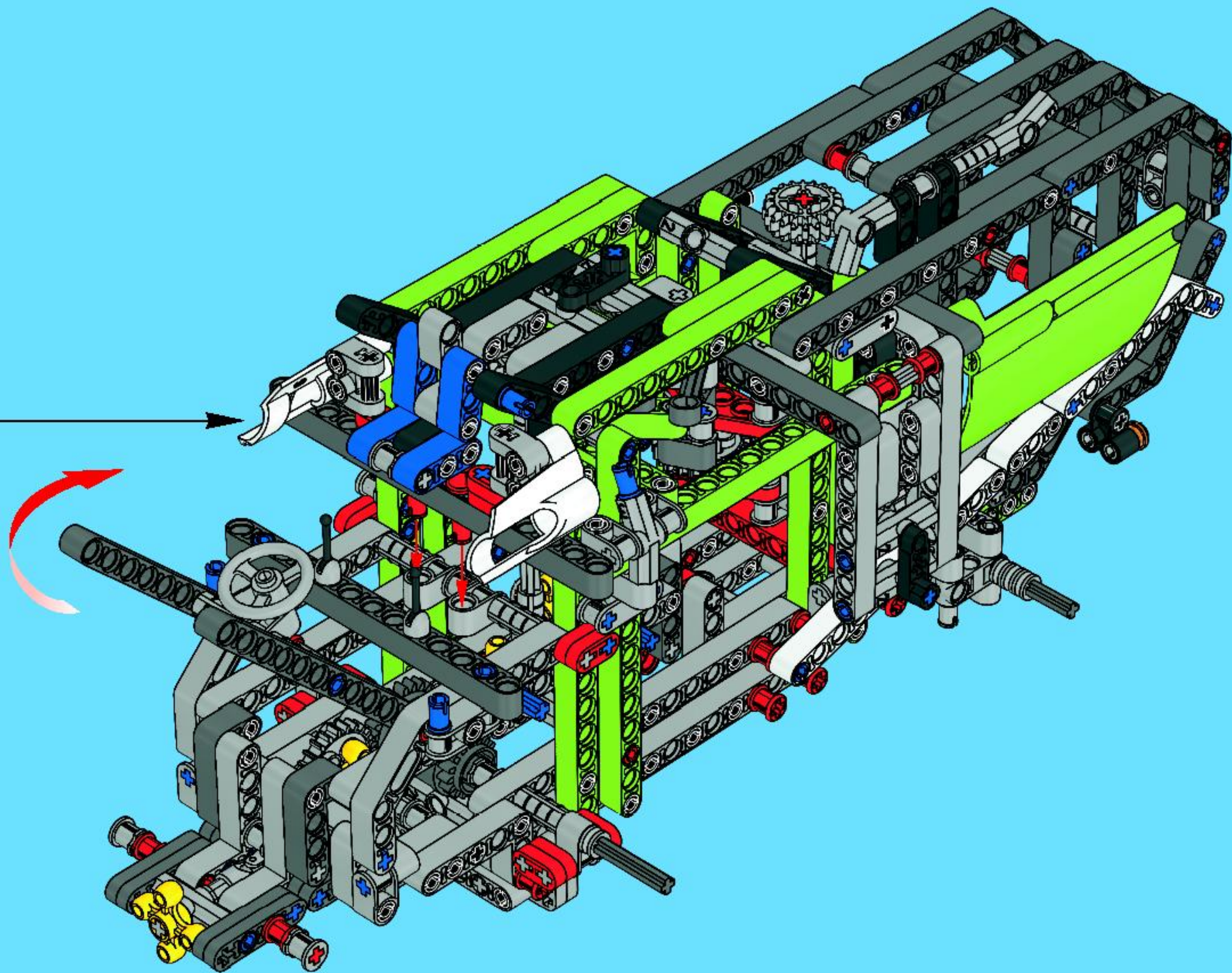


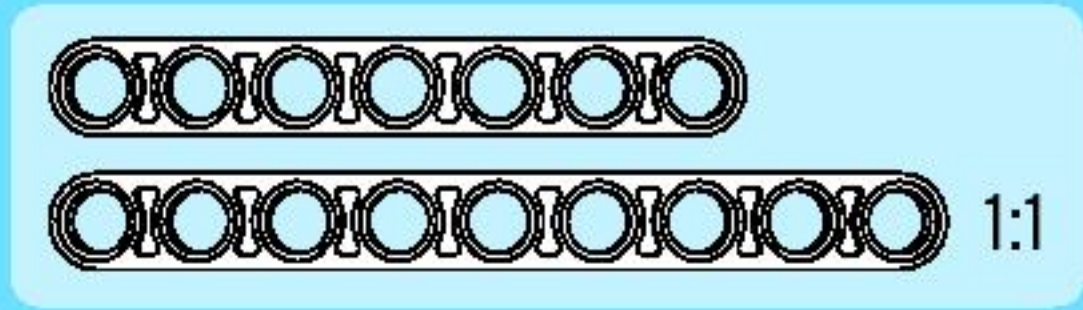
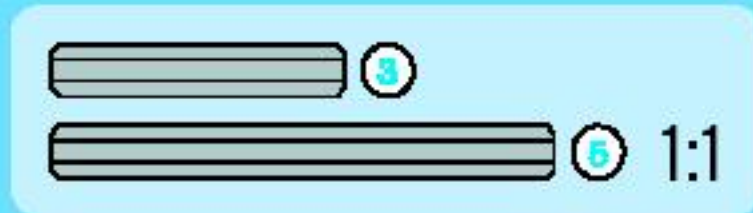
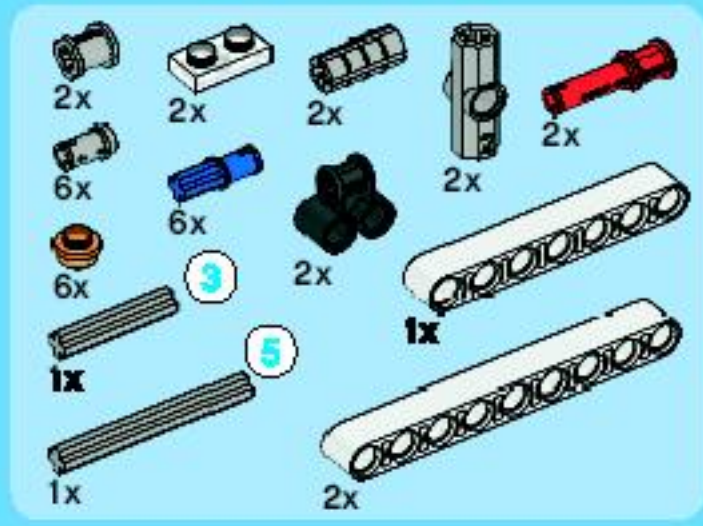


39

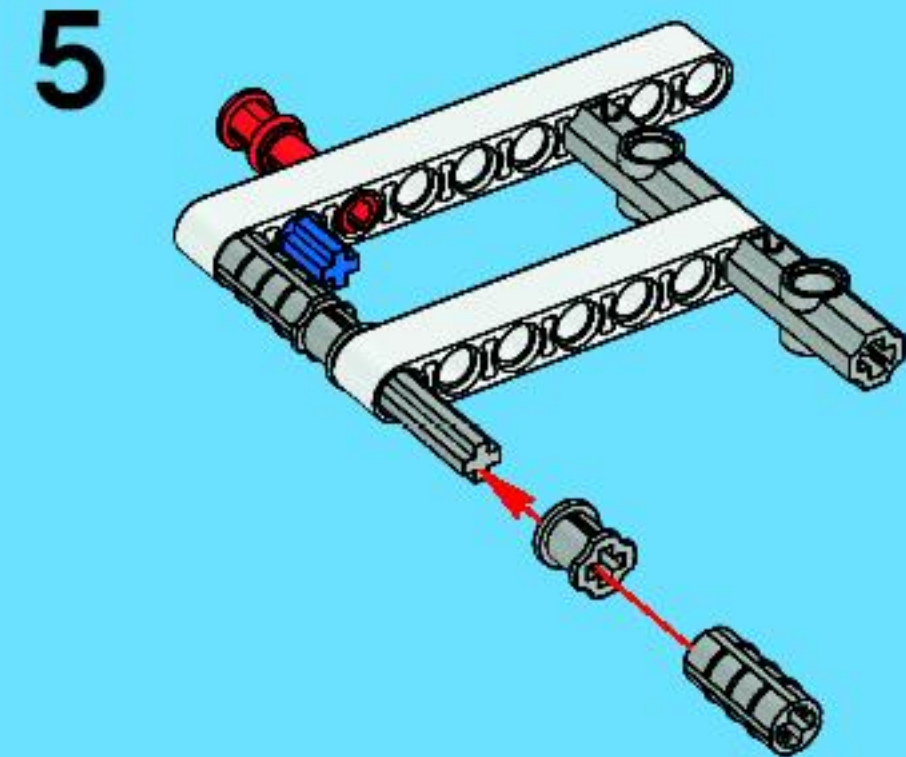
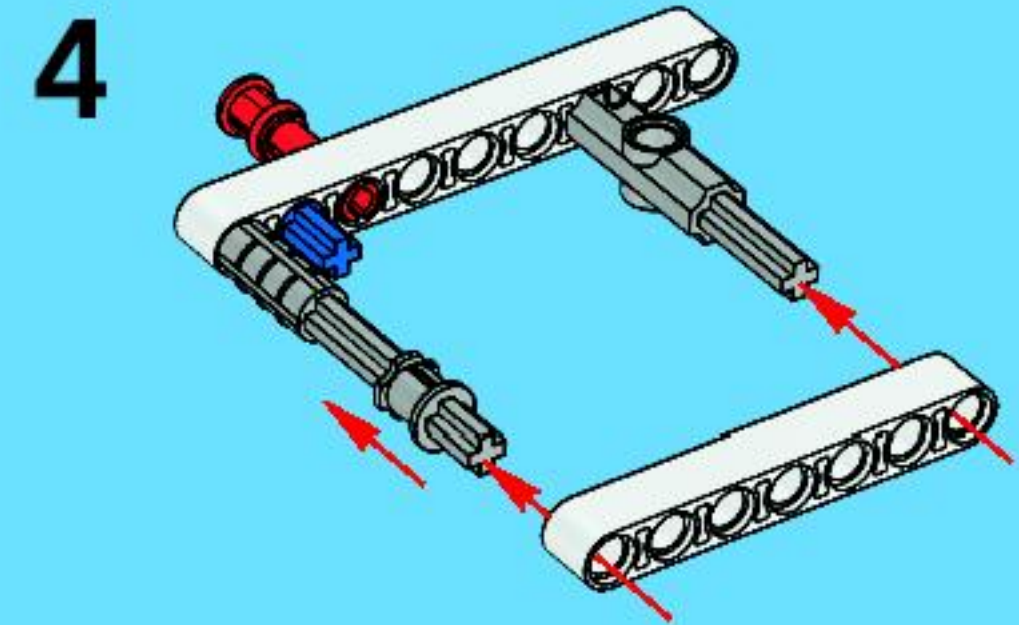
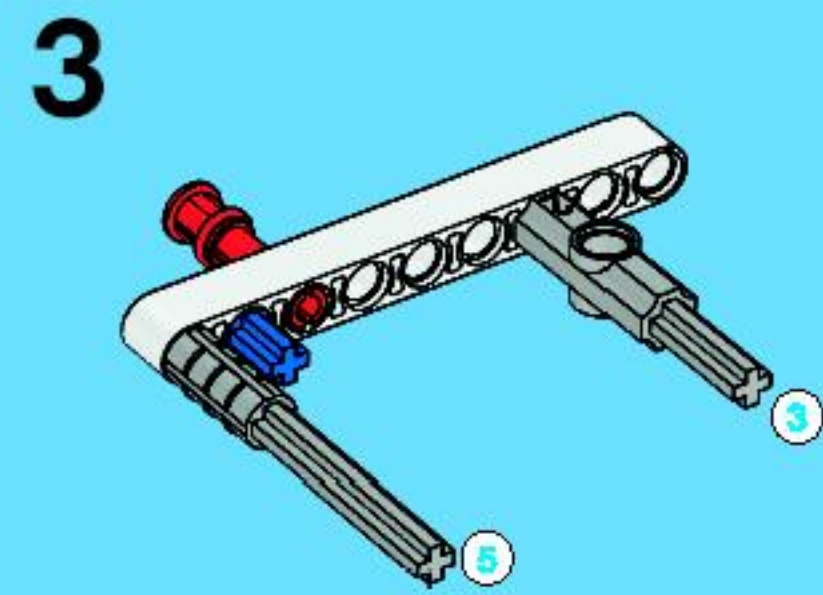
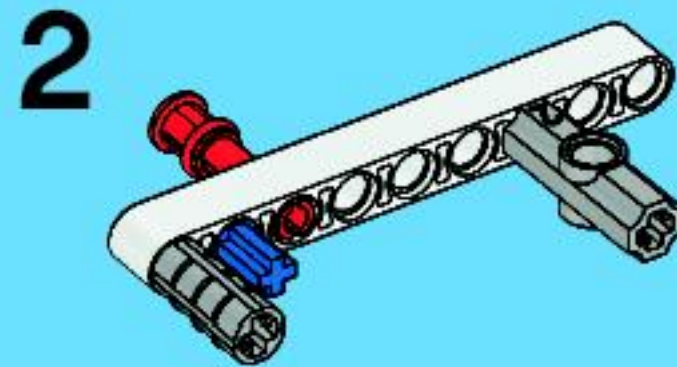
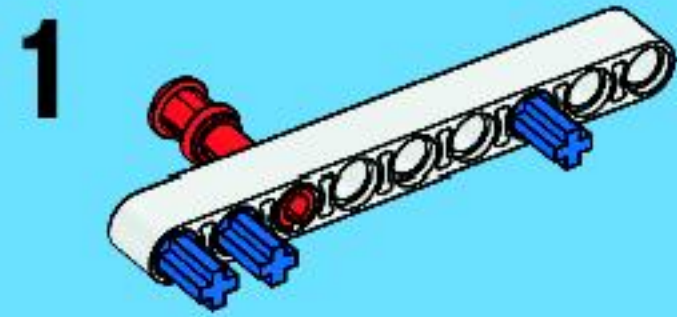




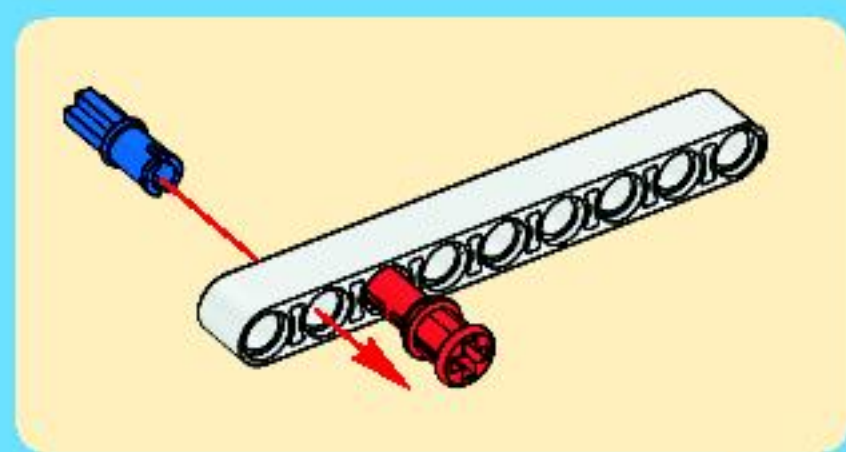
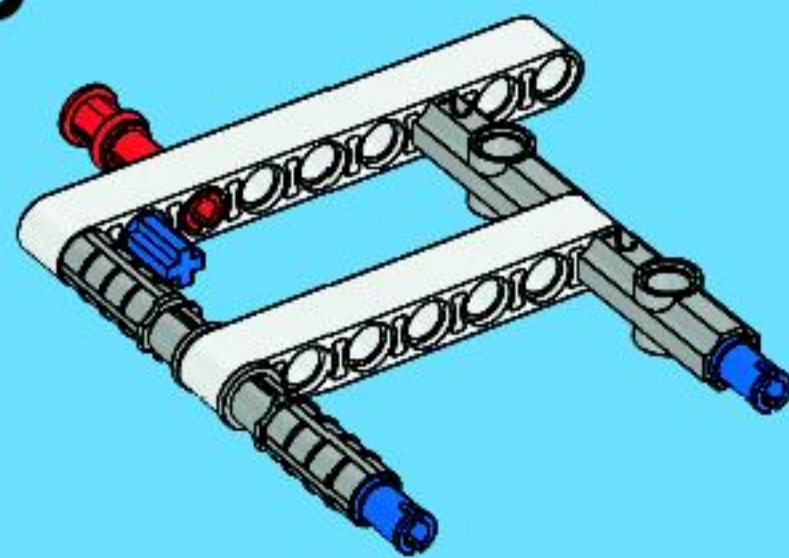




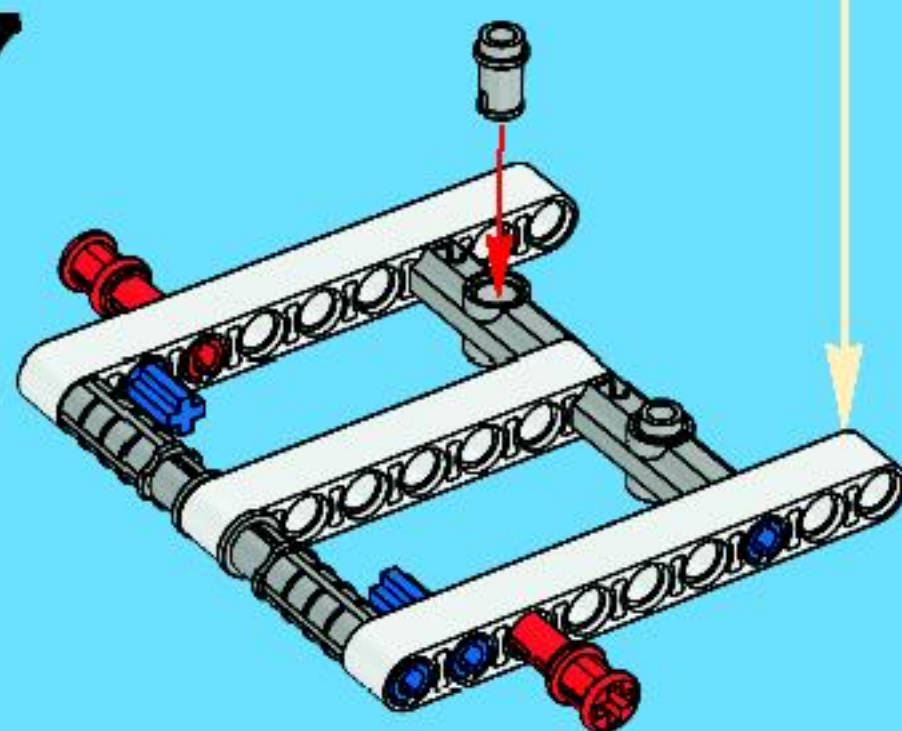
# 40



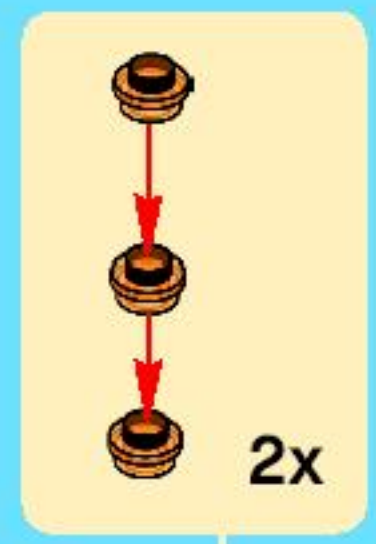
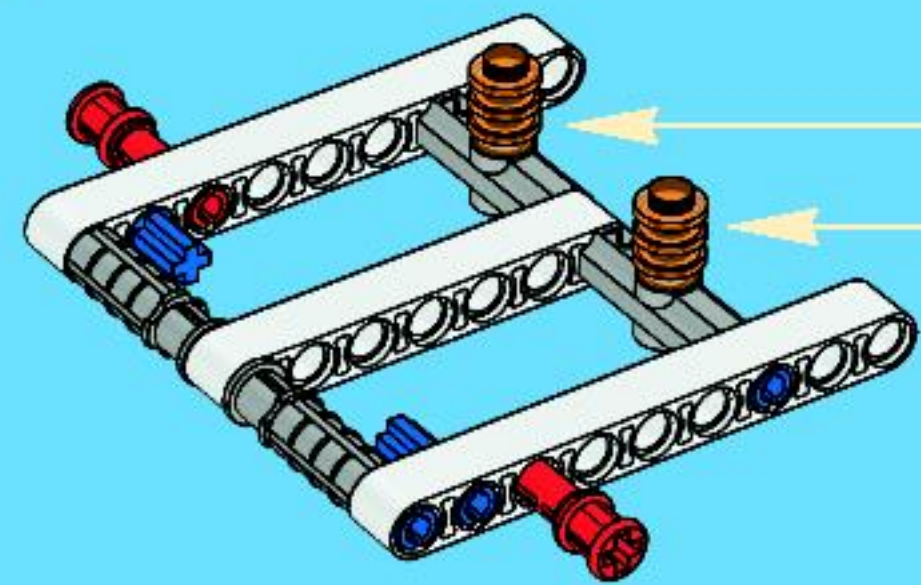
6



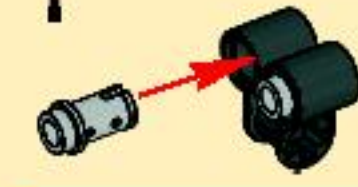
7



8



1

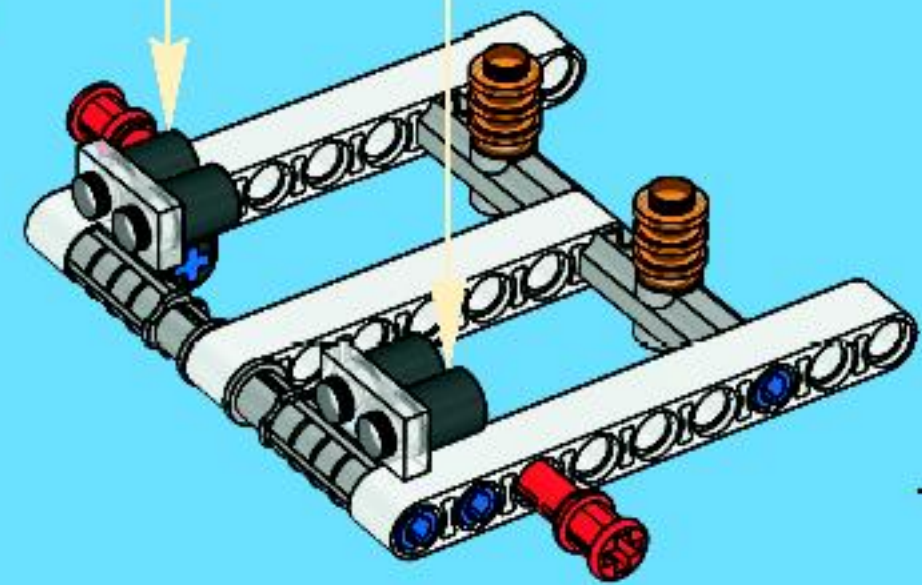


2

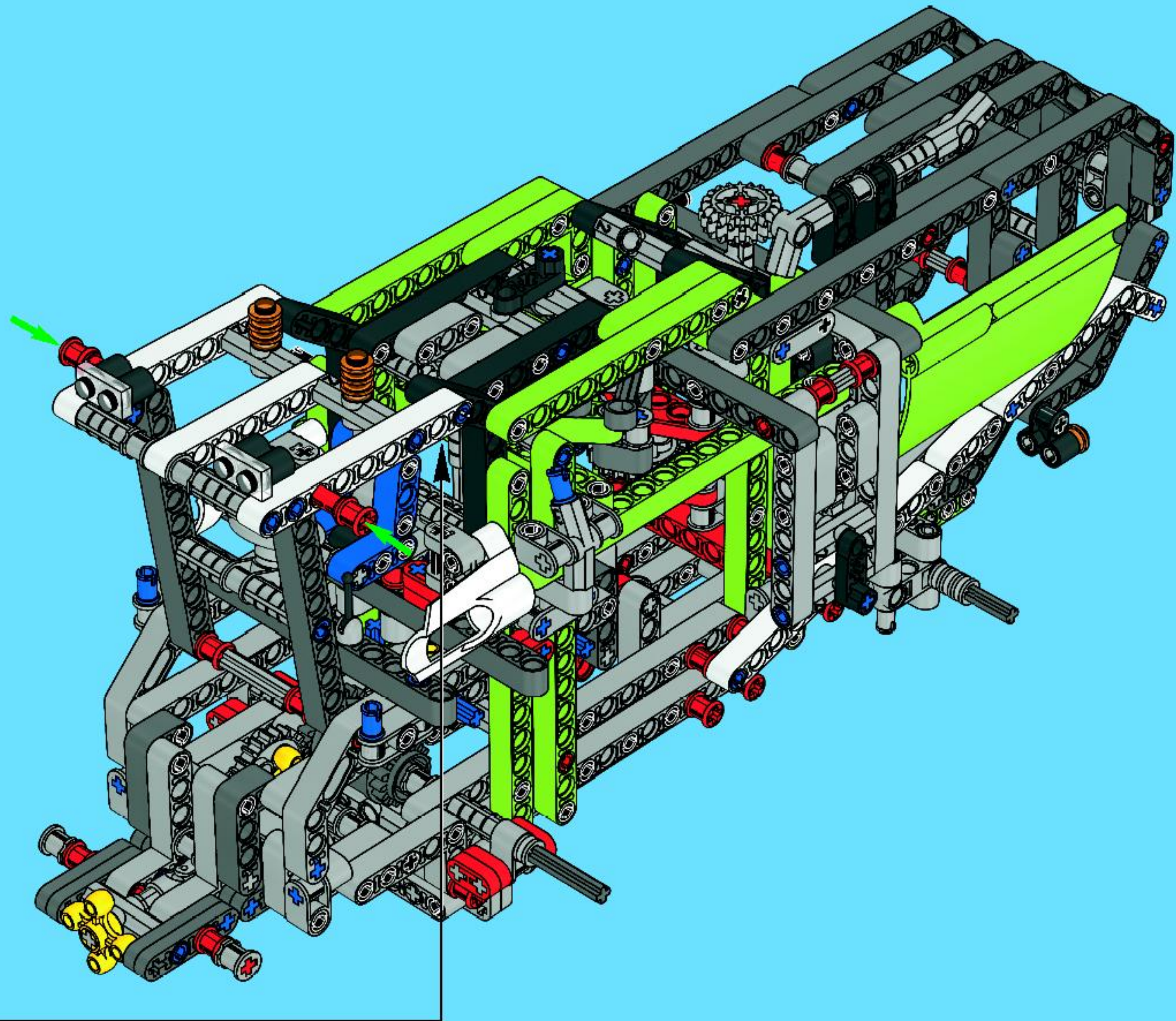


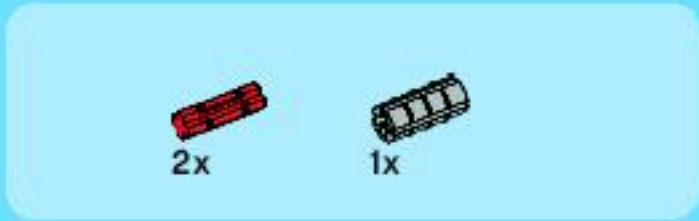
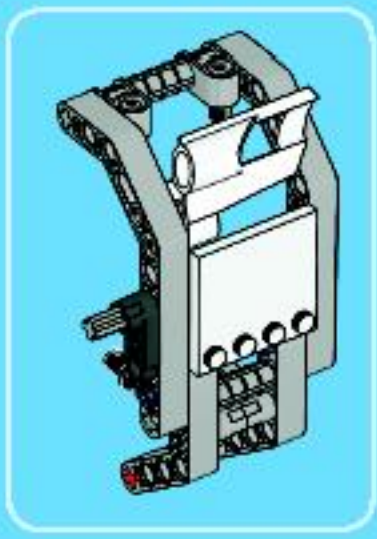
2x

9

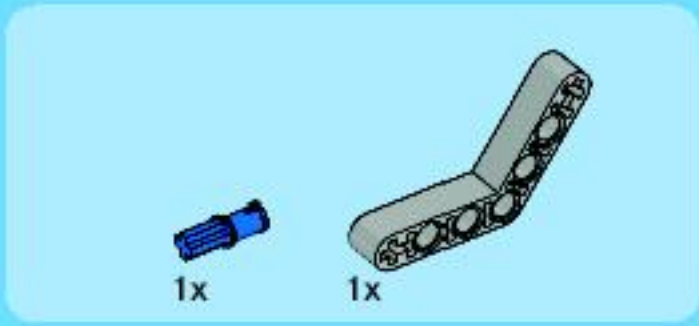
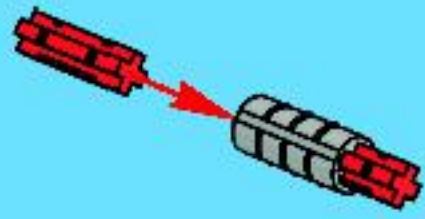




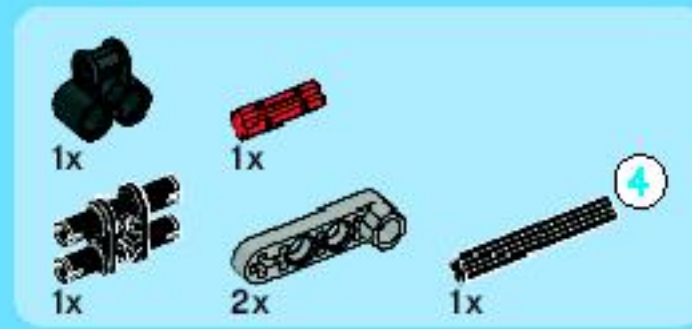
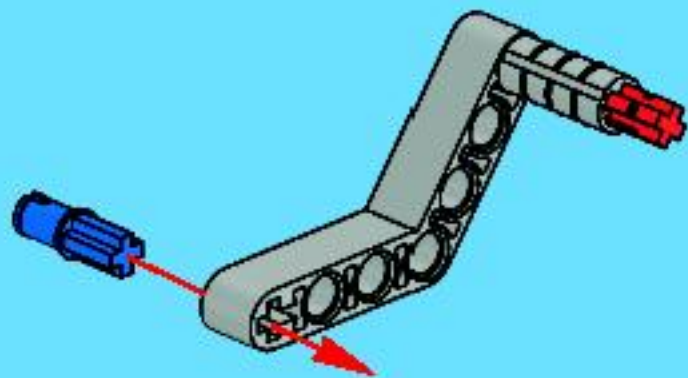




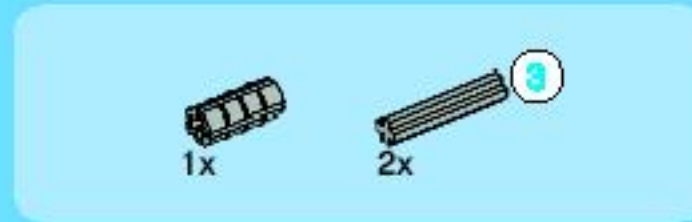
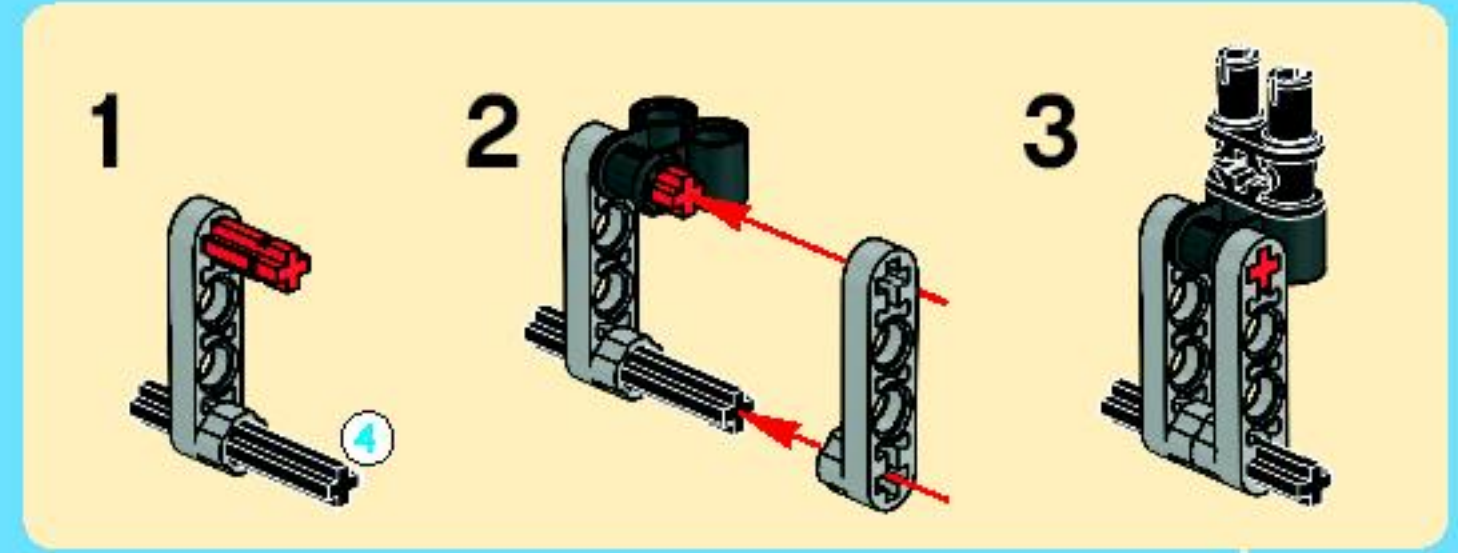
1



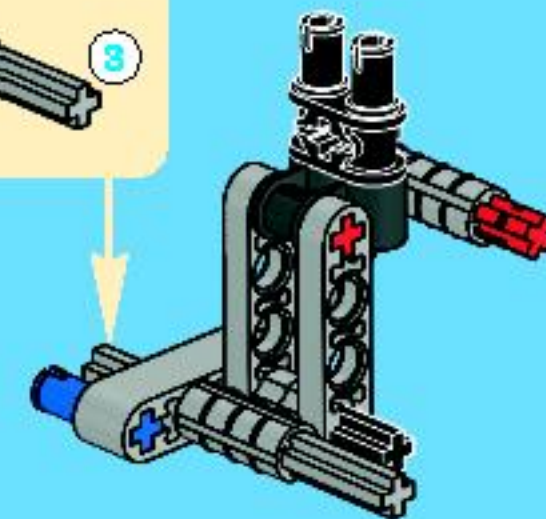
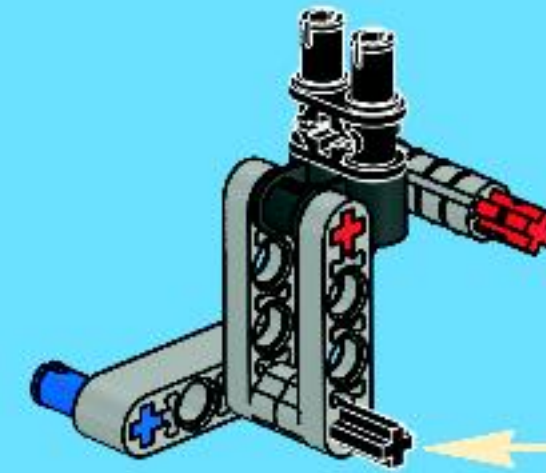
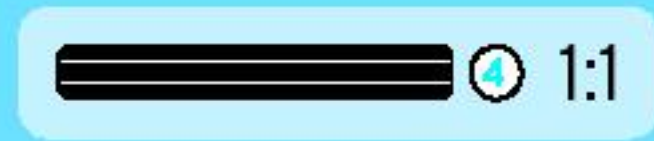
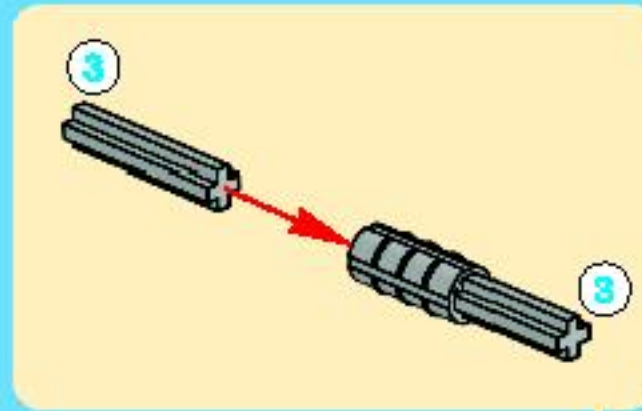
2

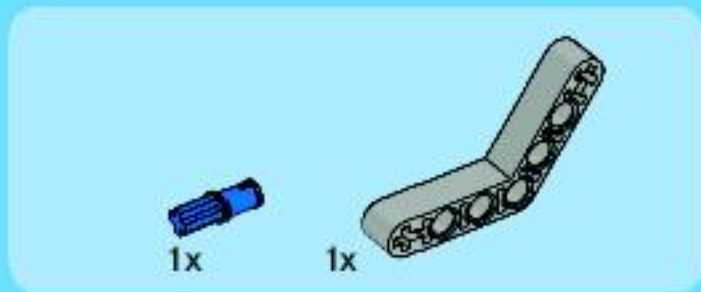


3

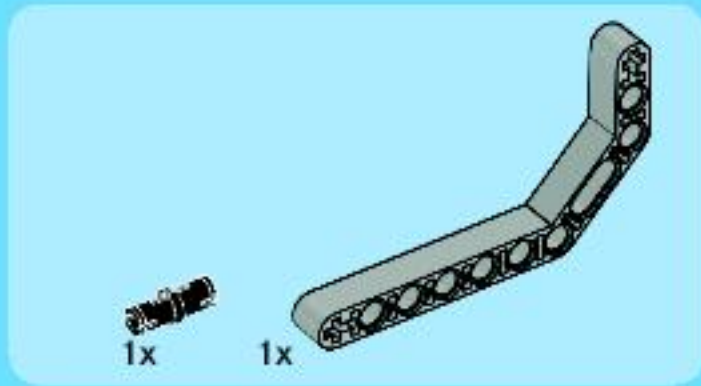
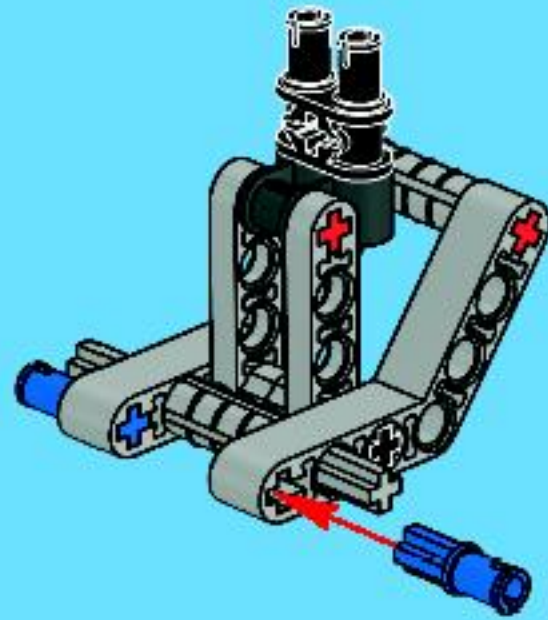


4

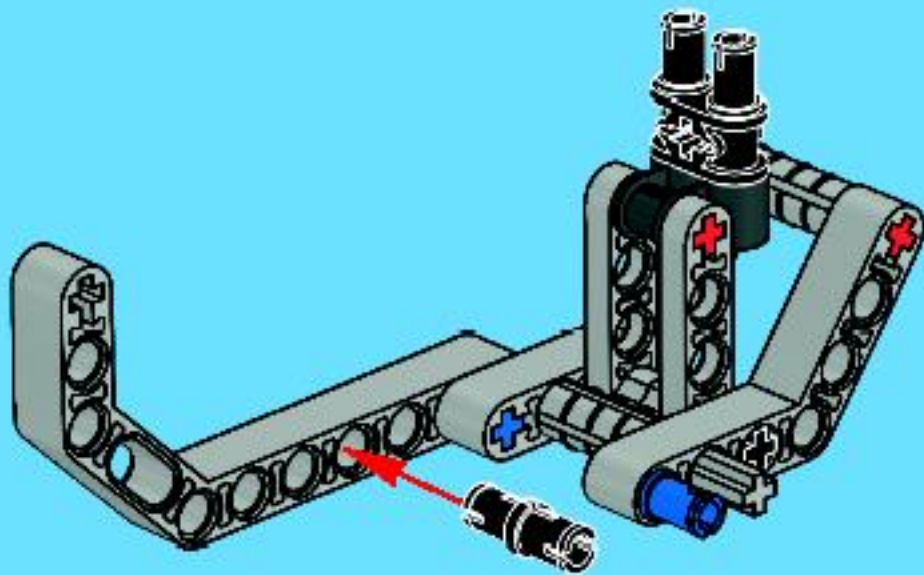




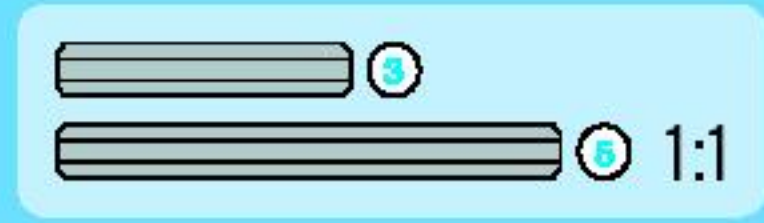
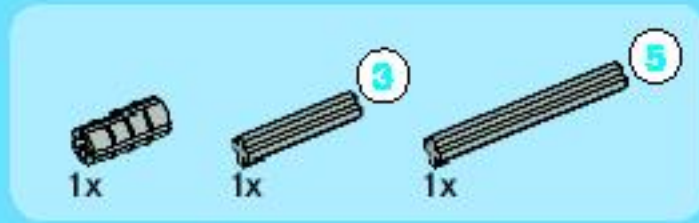
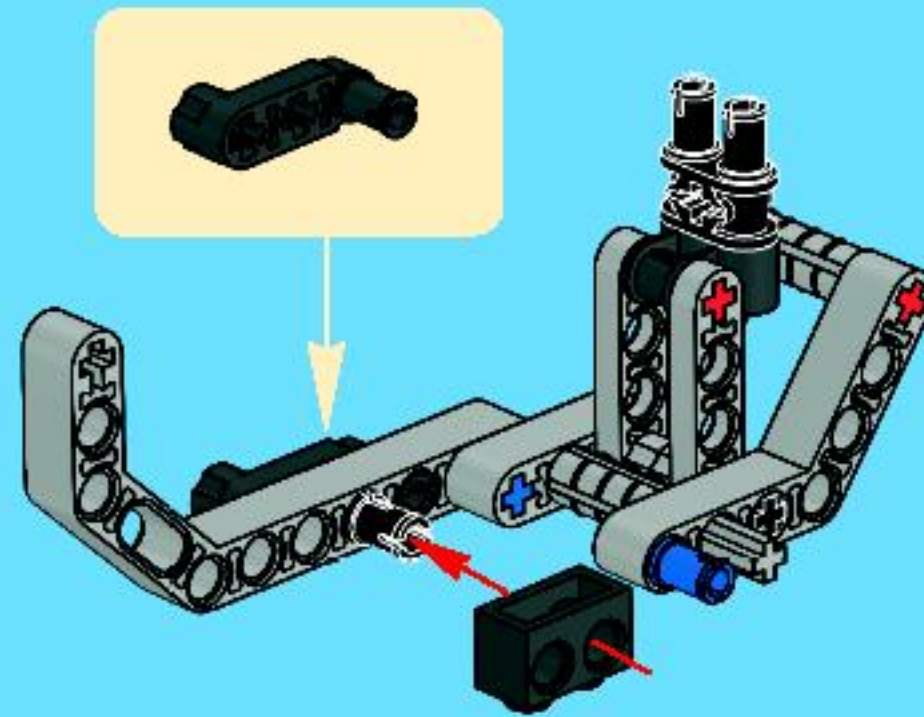
5



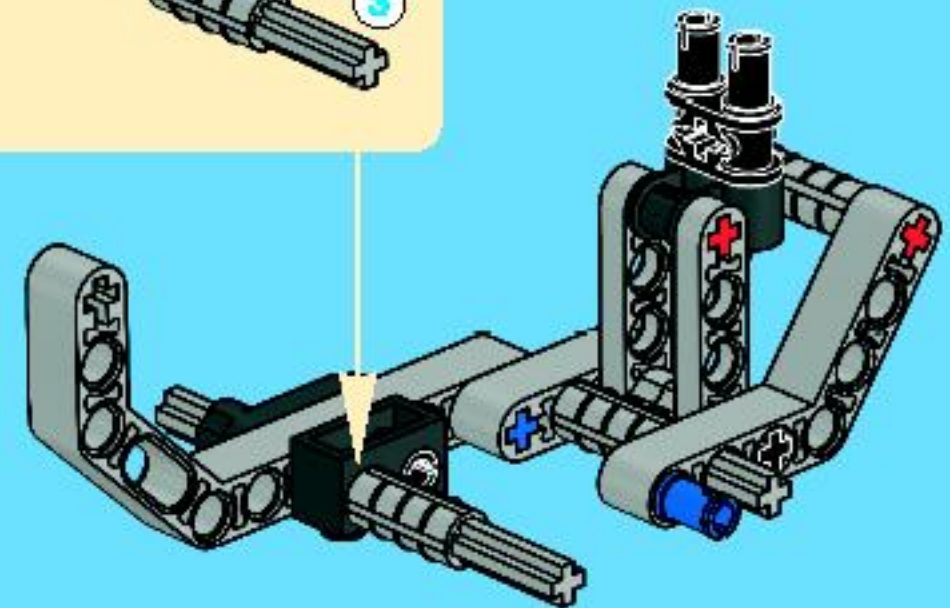
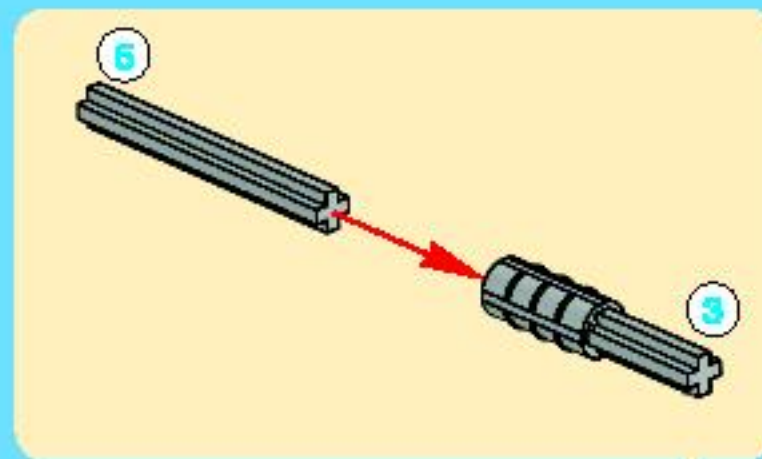
6

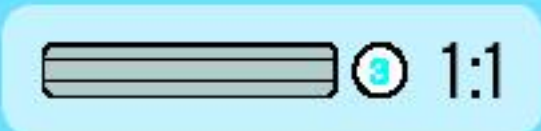
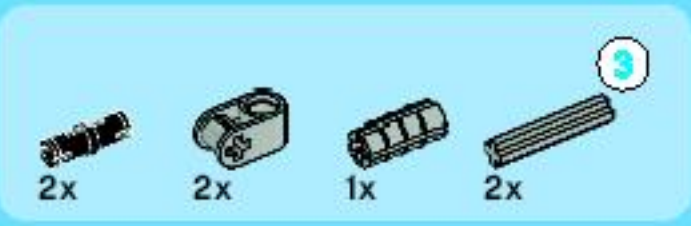


7

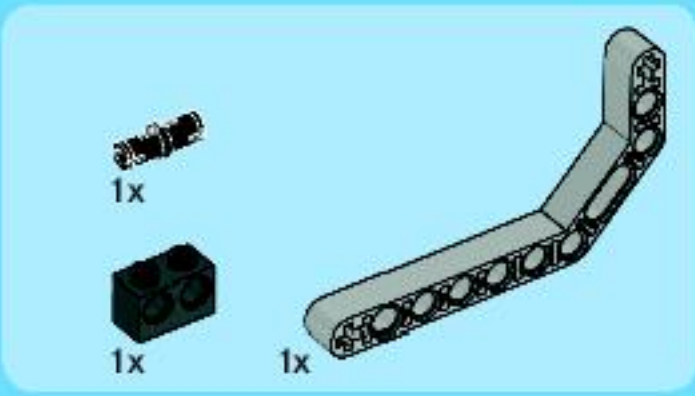
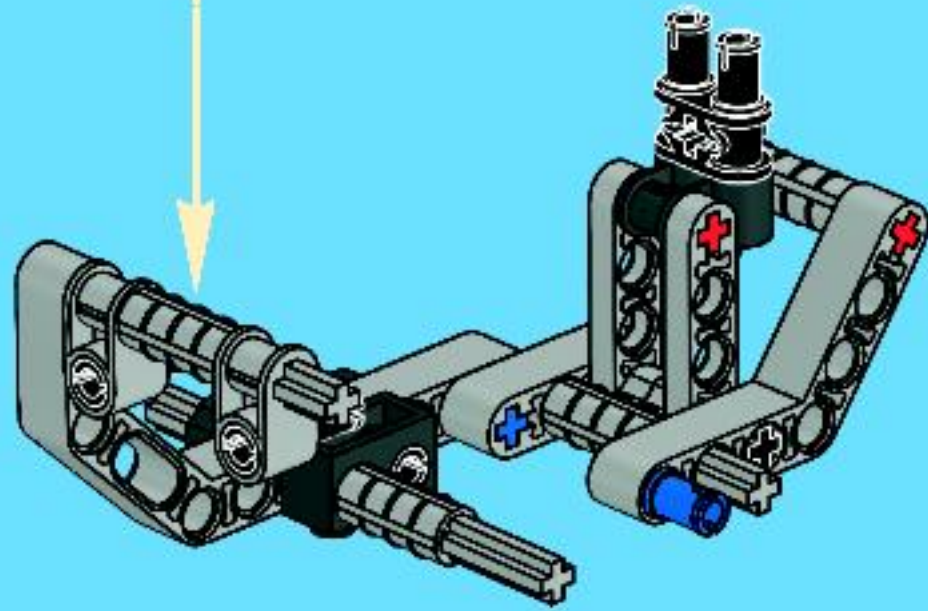
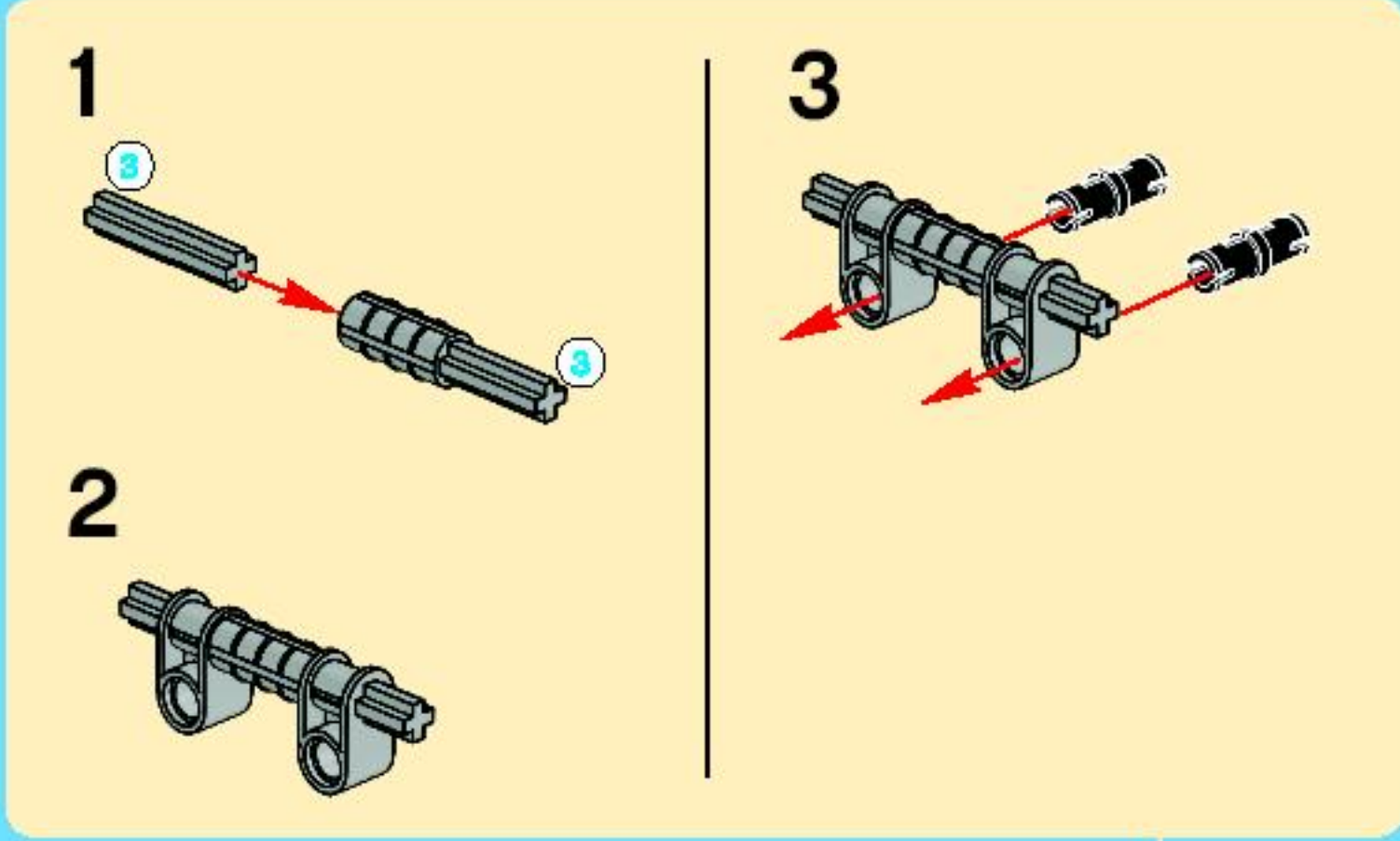


8

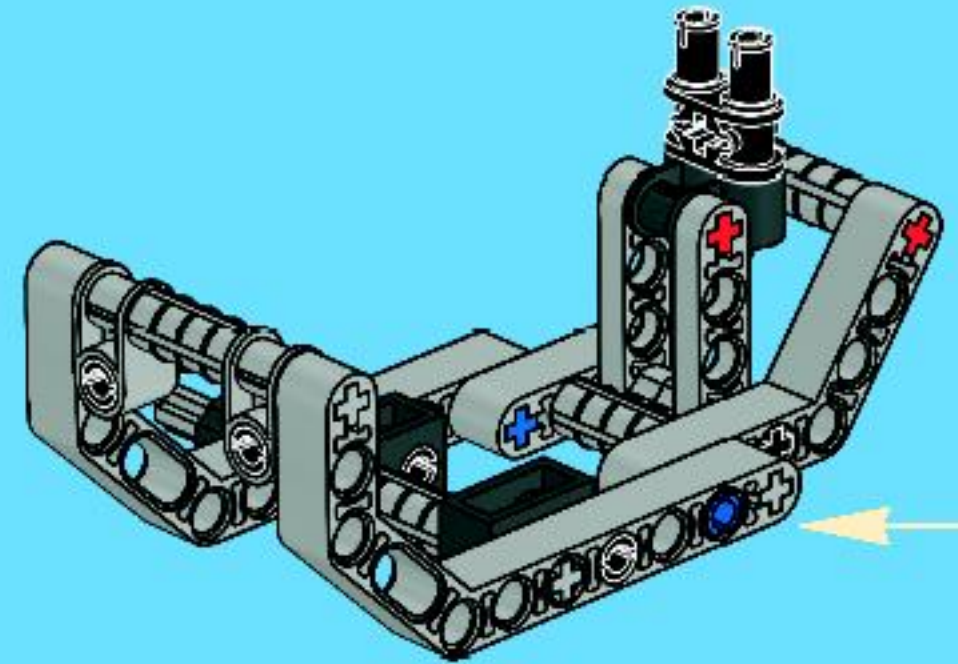
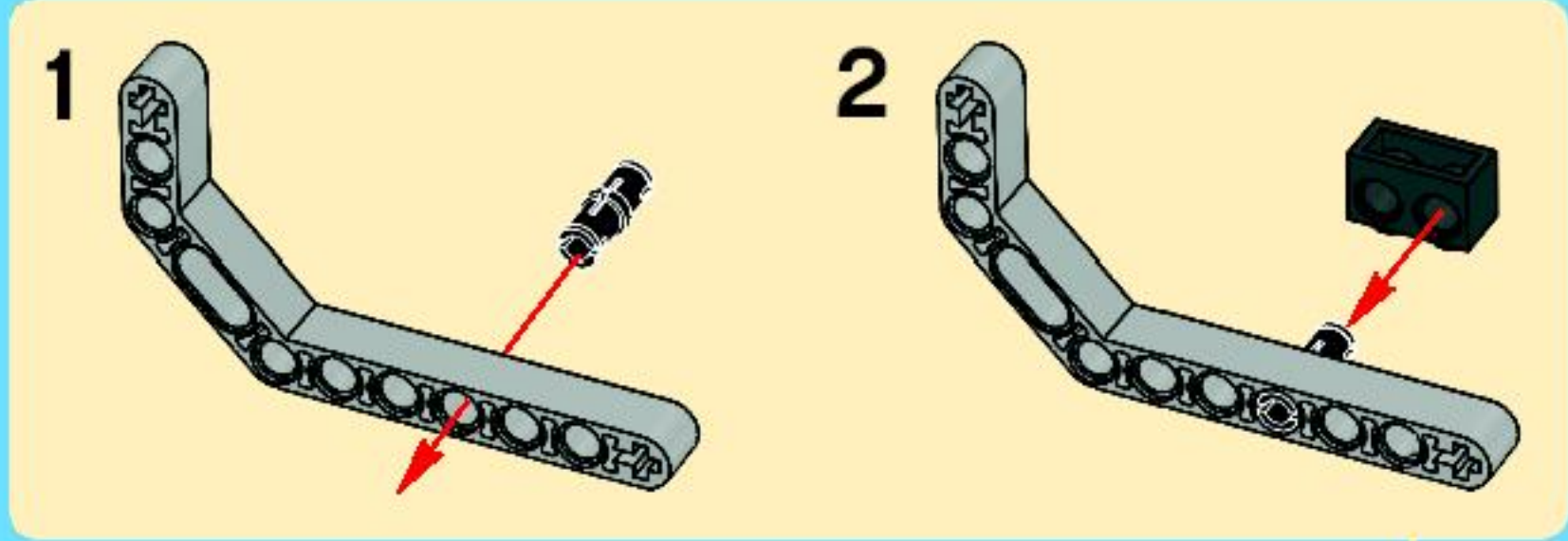


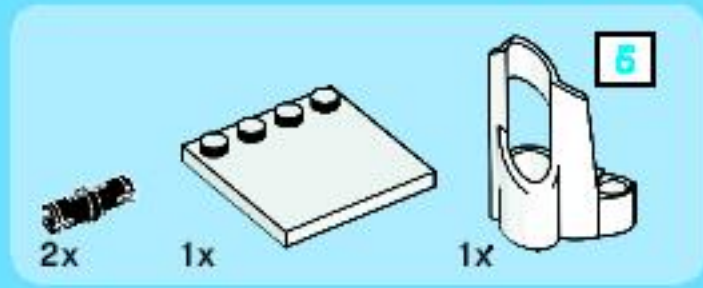


# 9

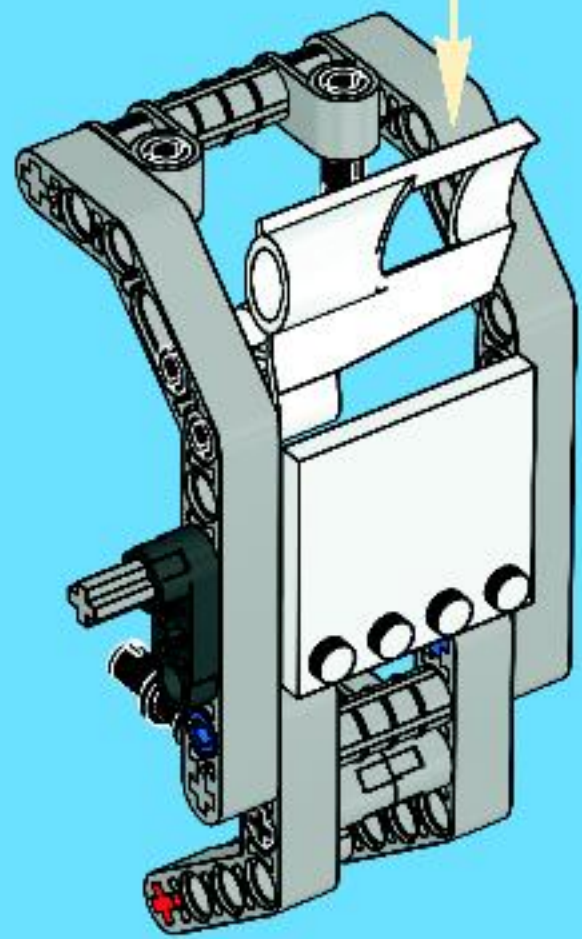
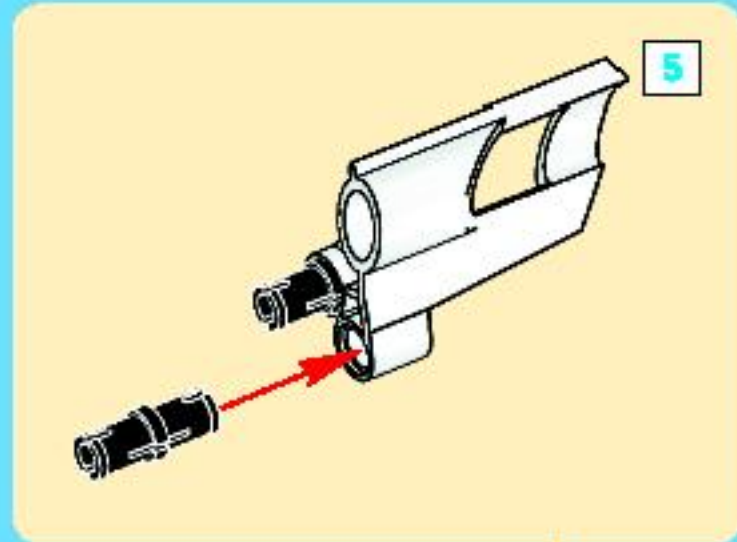


# 10

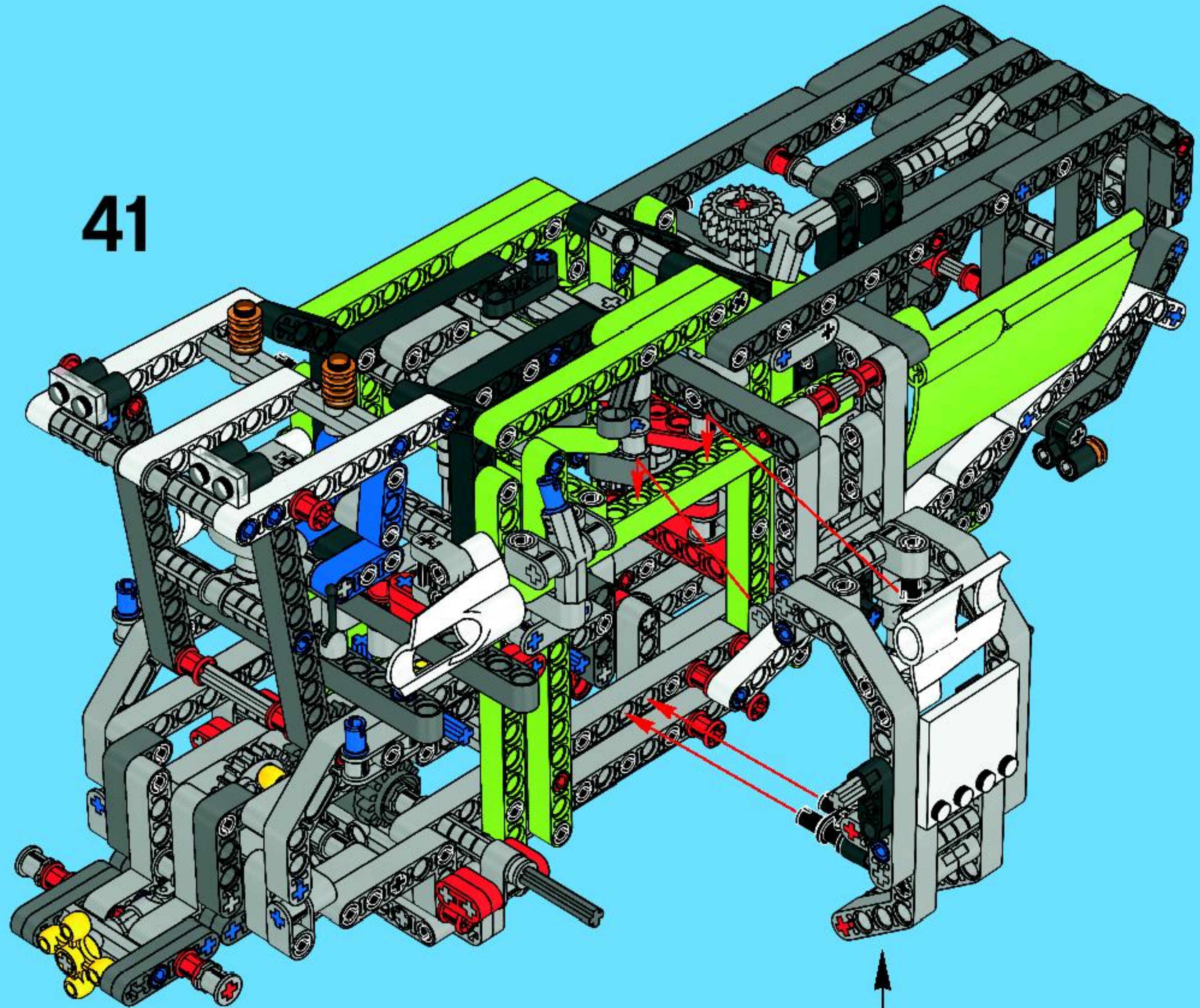


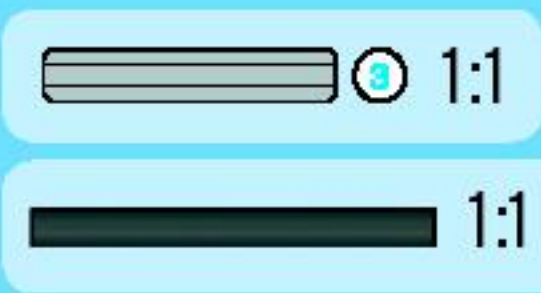
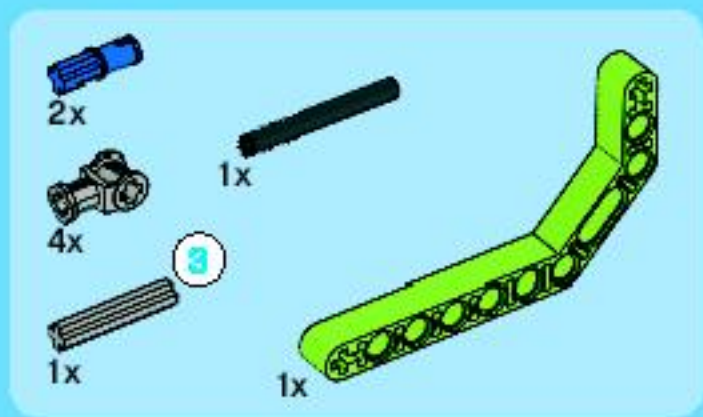


11



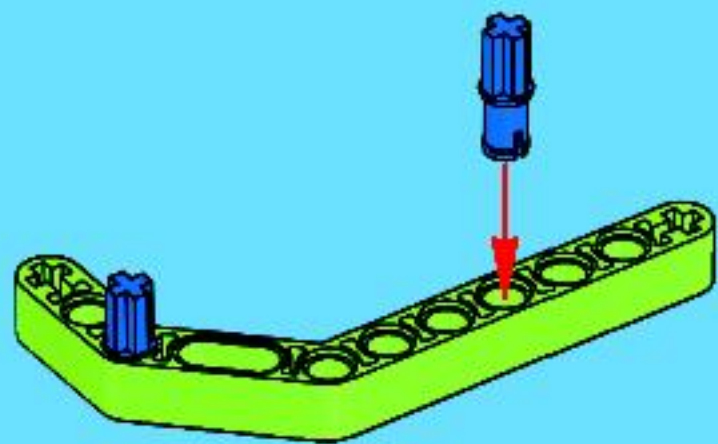
41



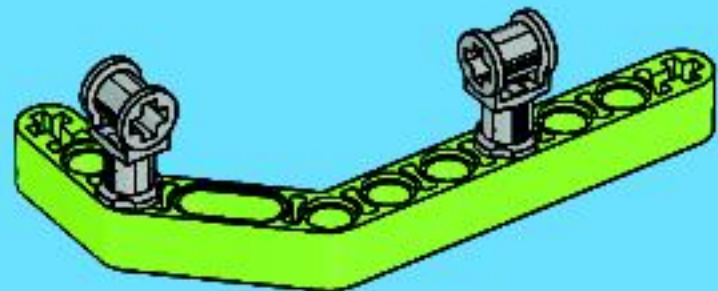


# 42

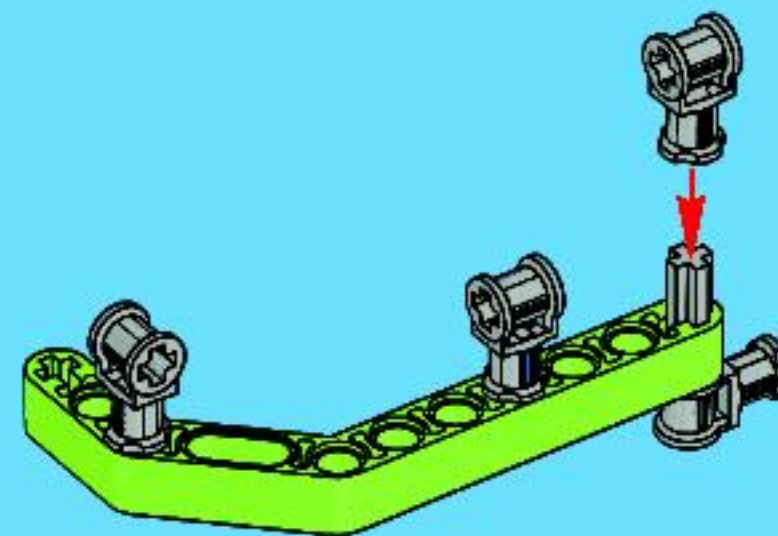
1



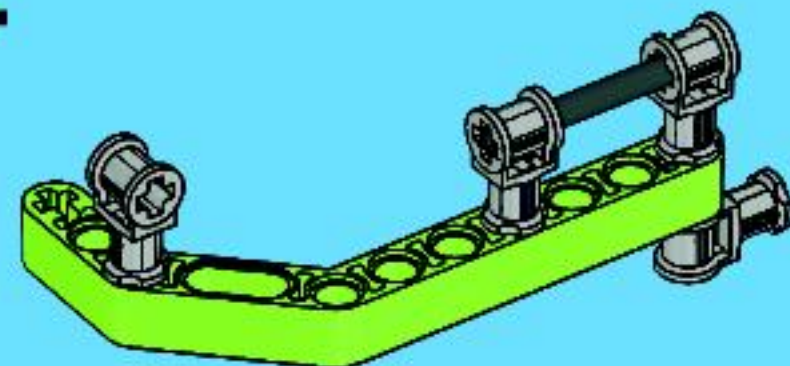
2

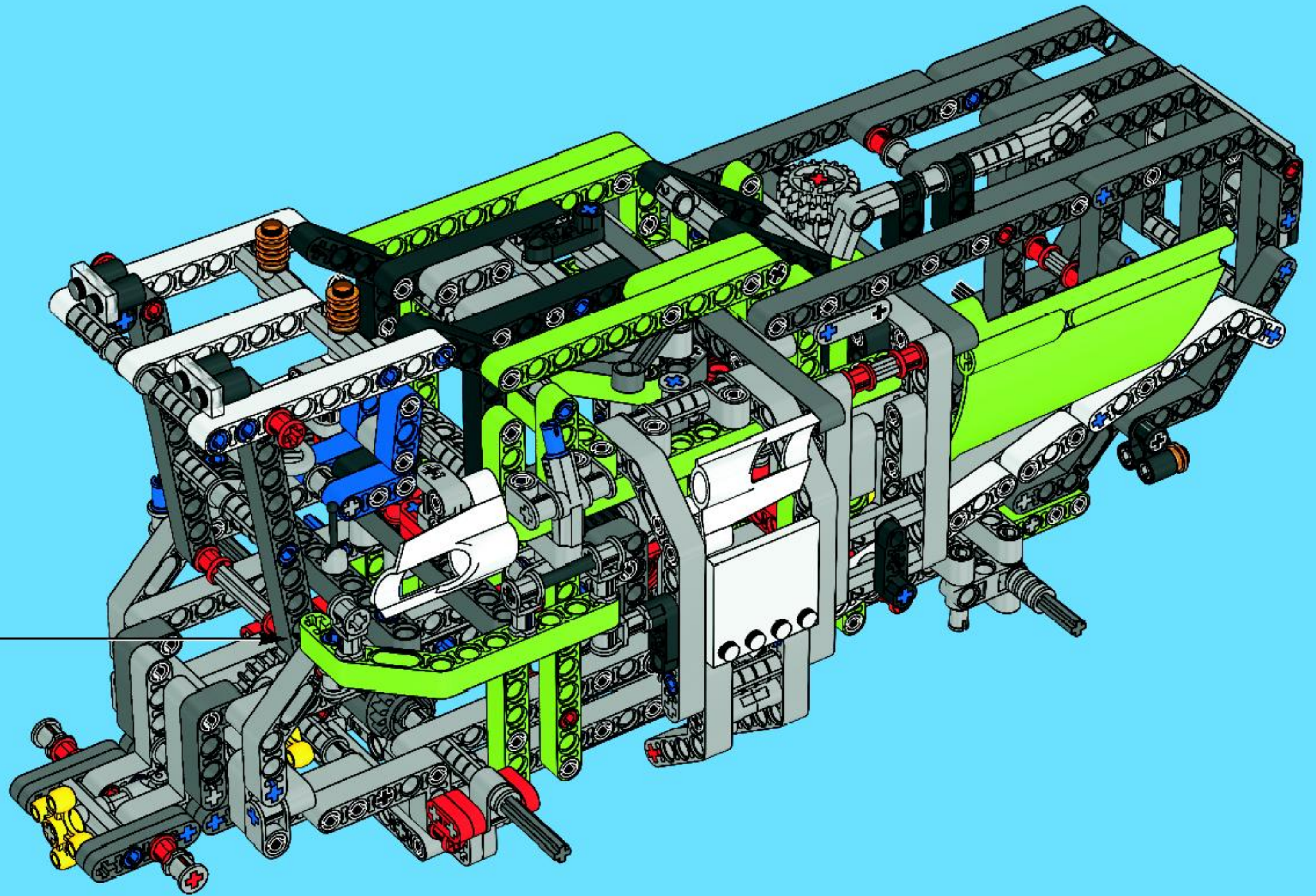


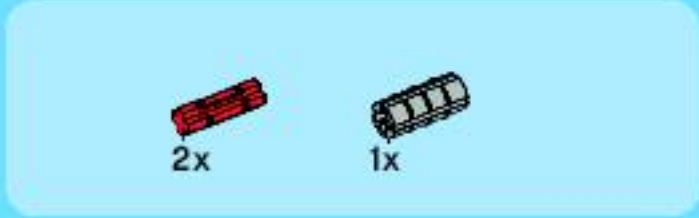
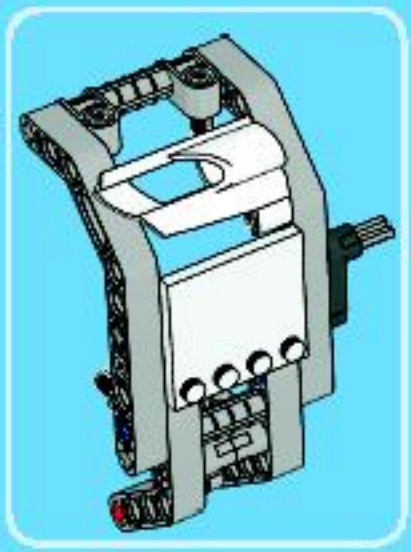
3



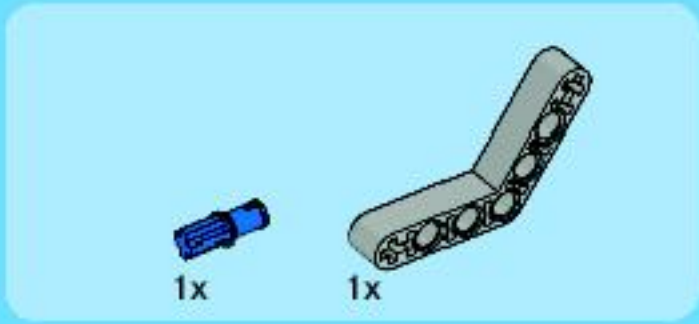
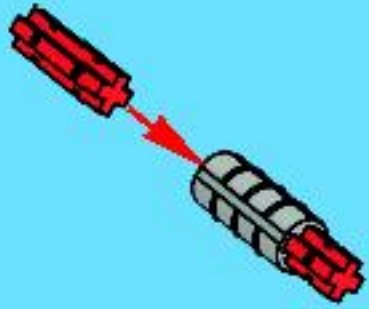
4



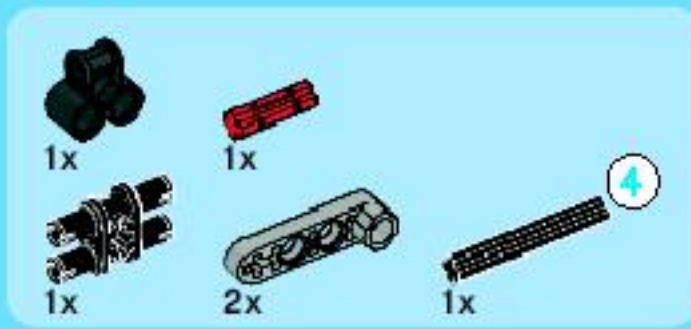
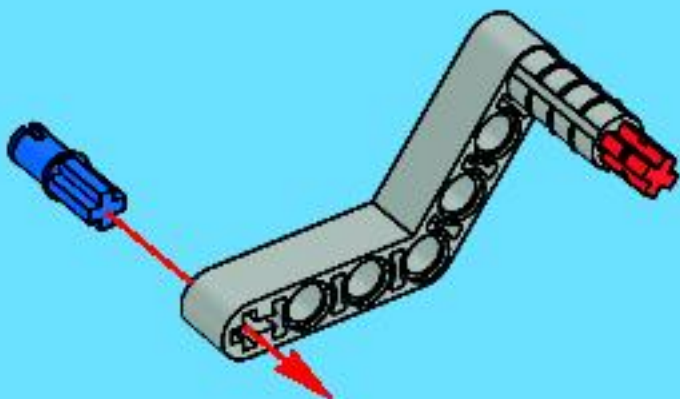




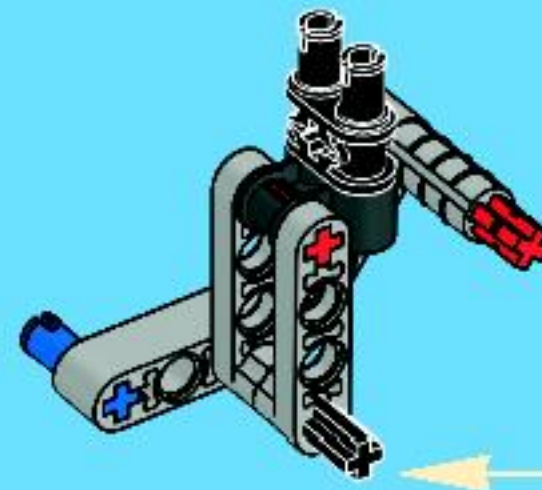
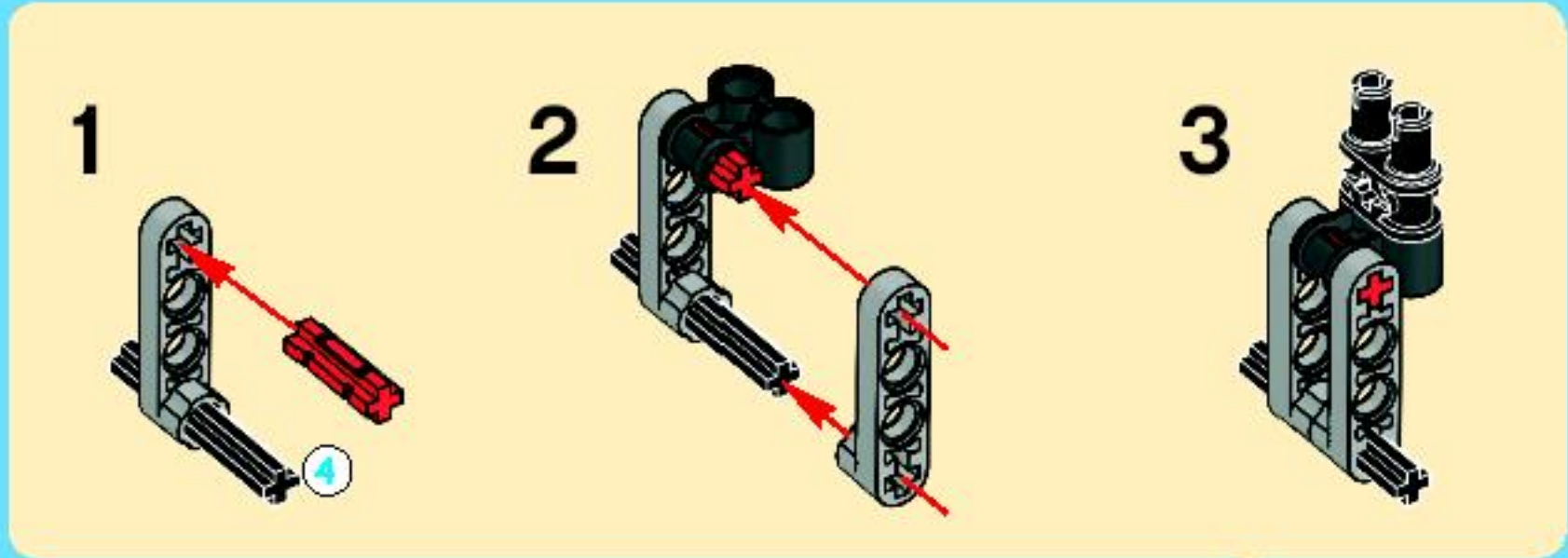
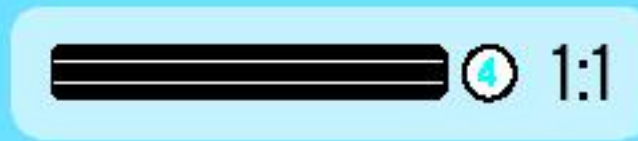
1



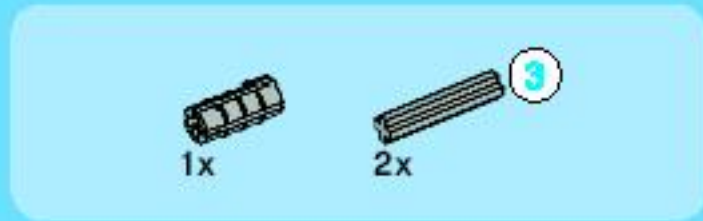
2



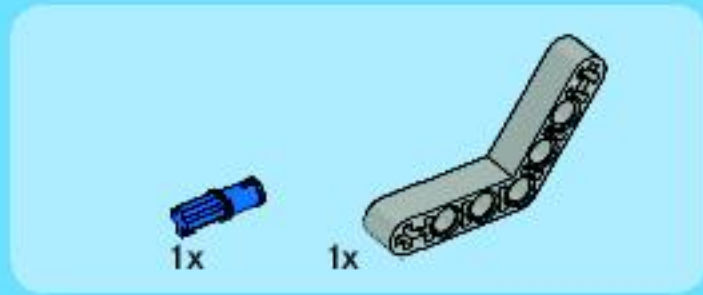
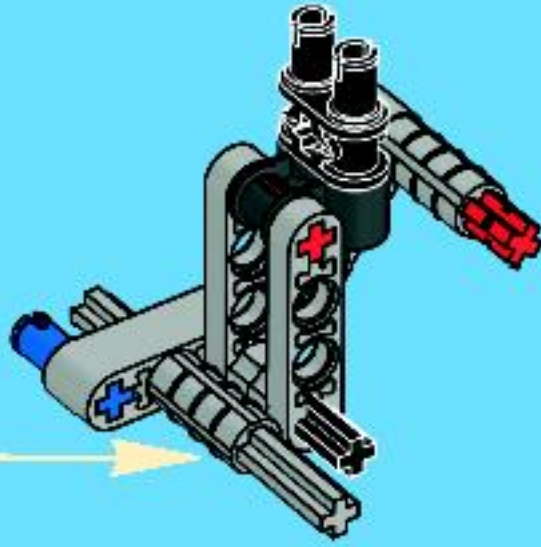
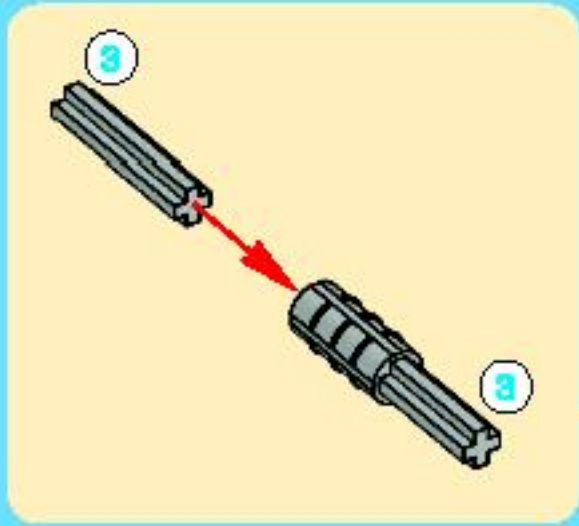
3



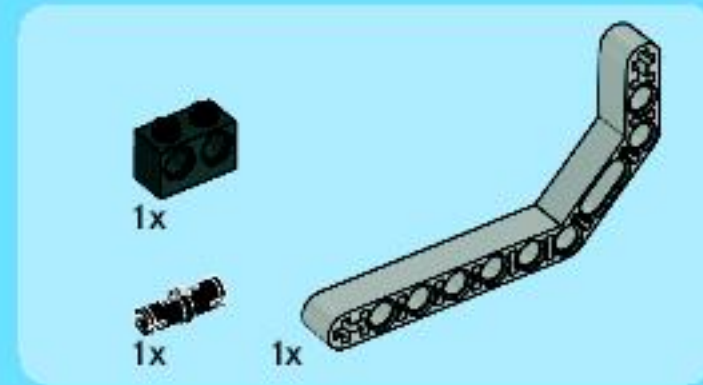
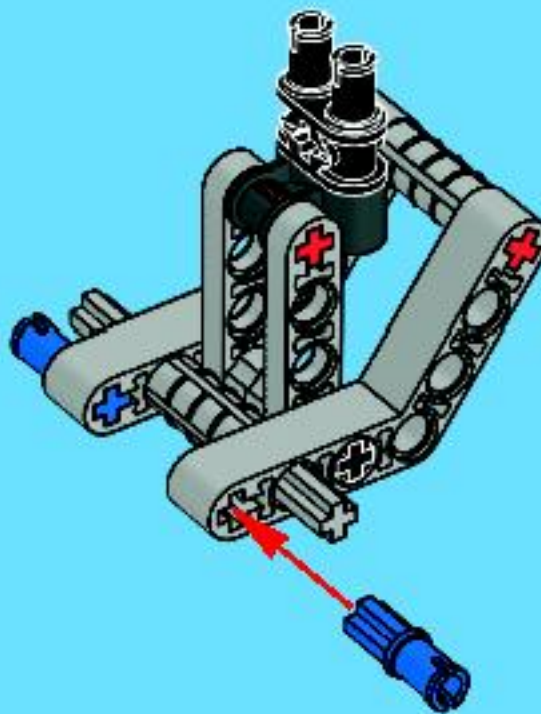




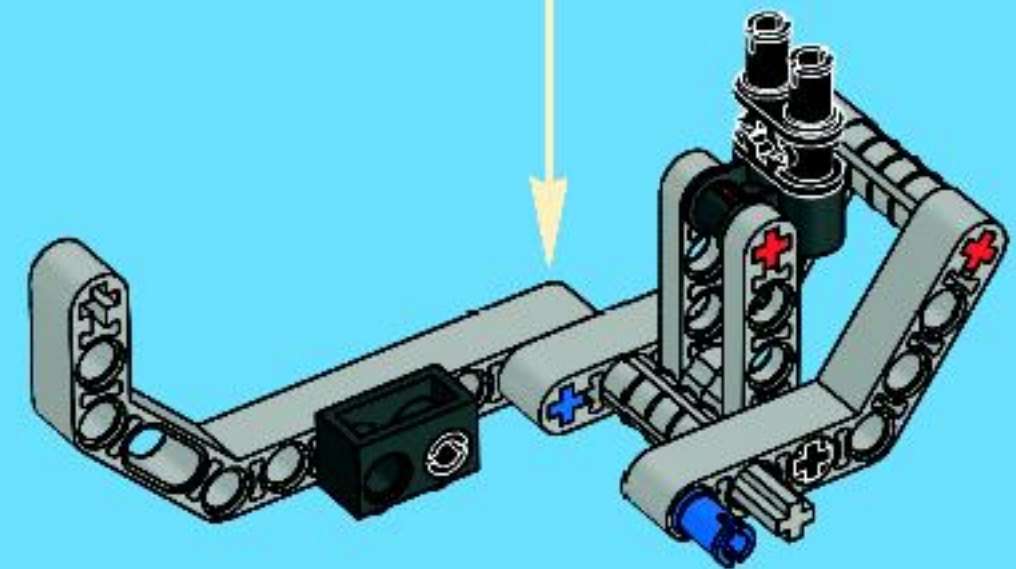
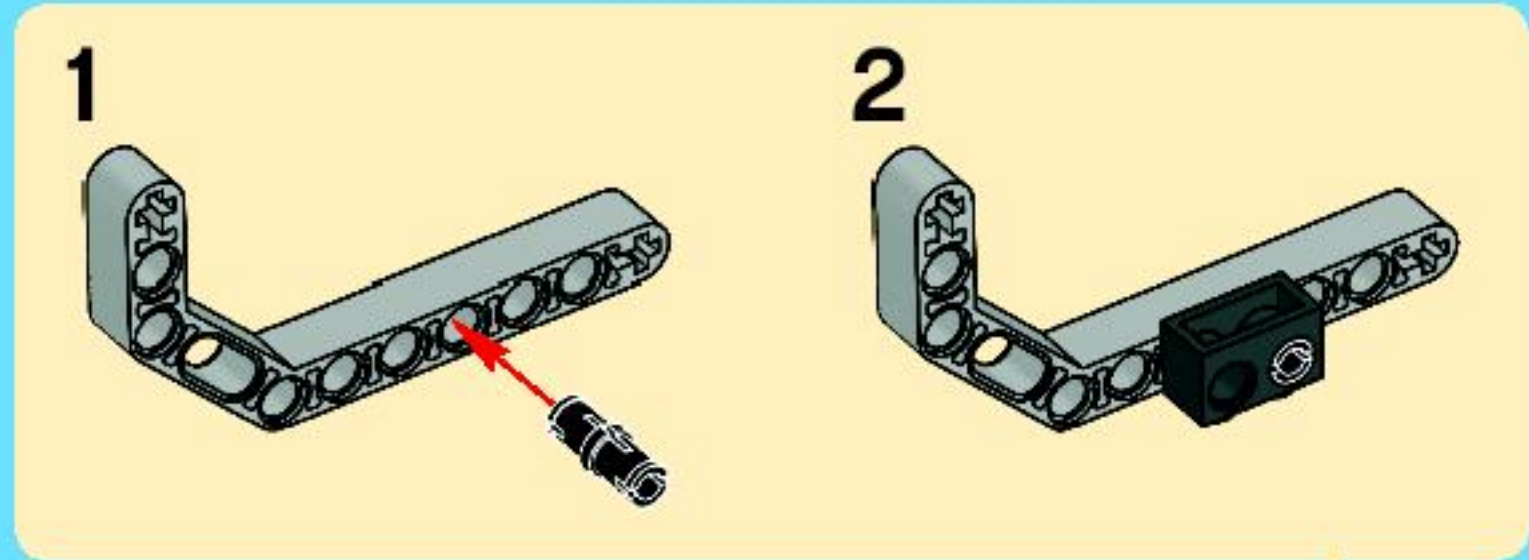
4

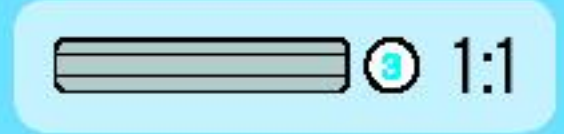
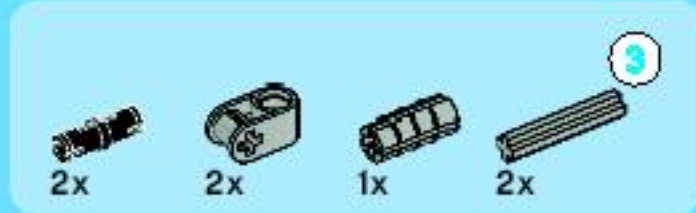


5

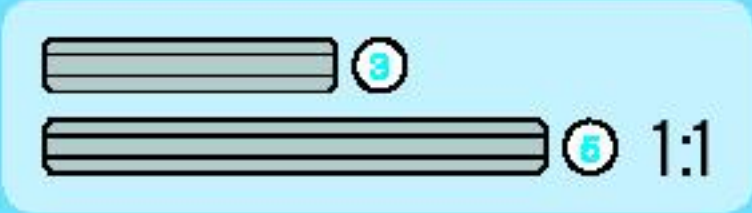
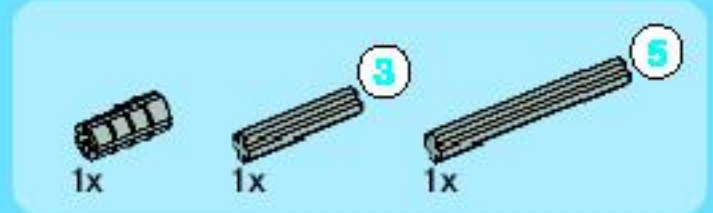
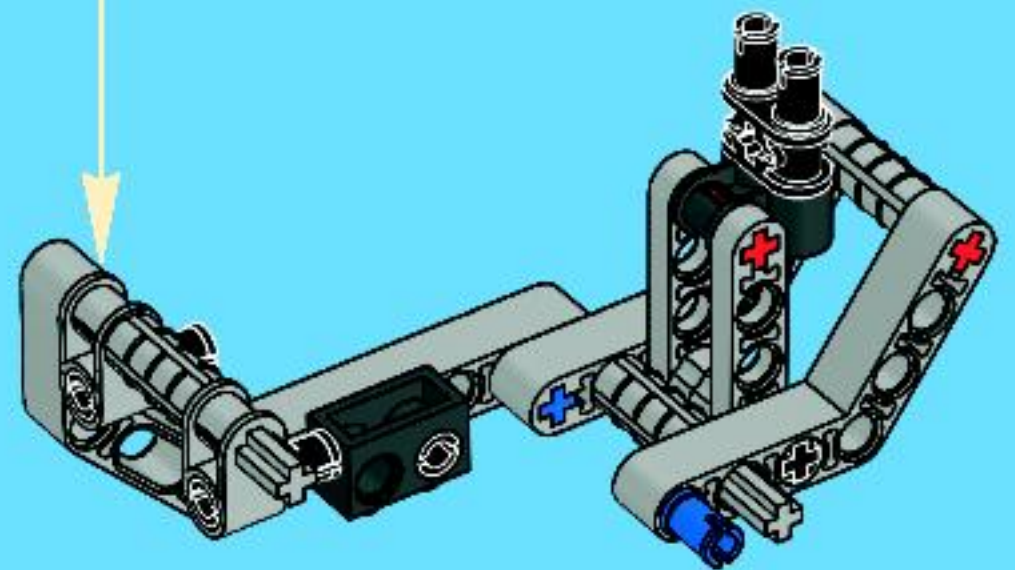
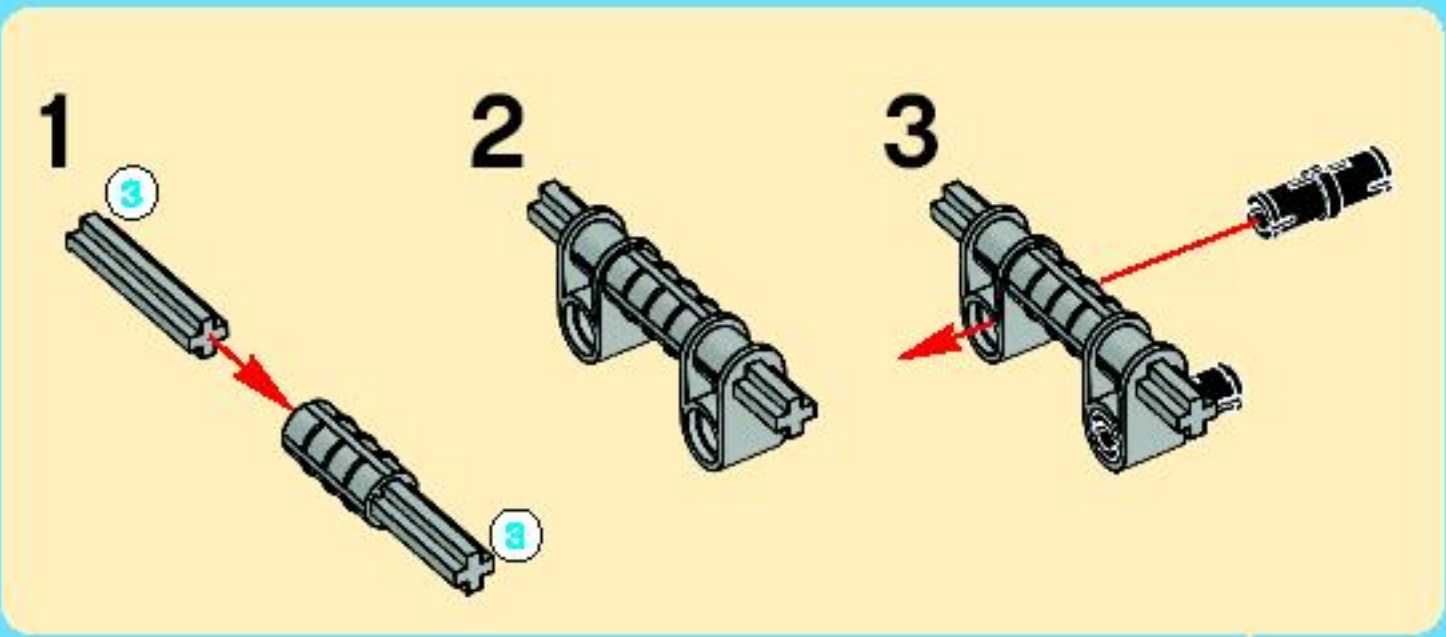


6

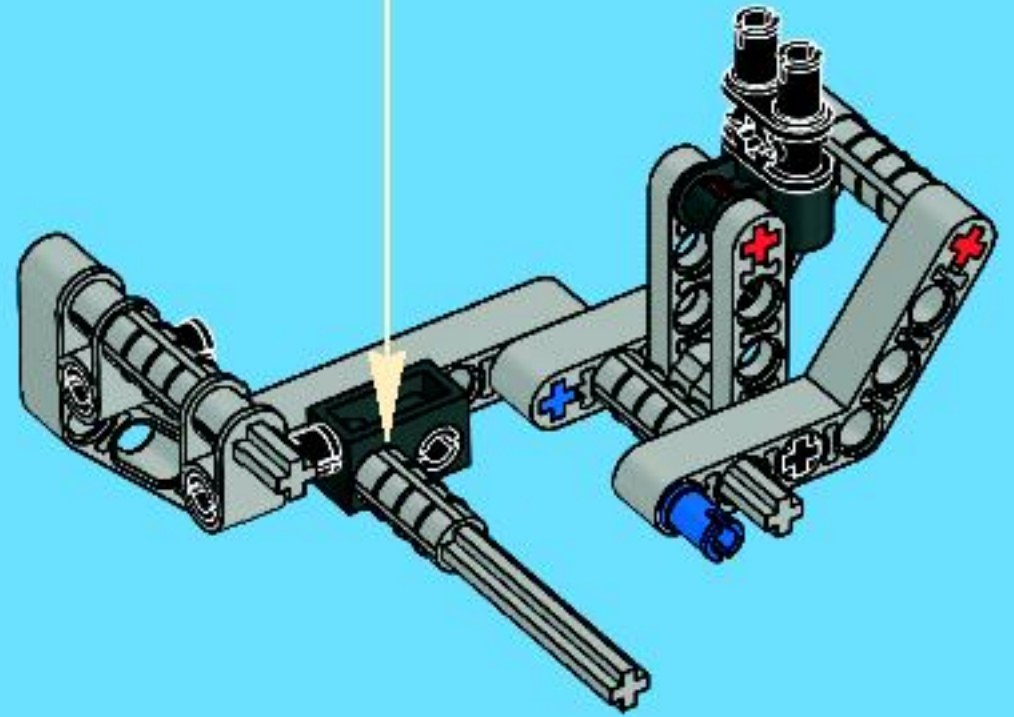
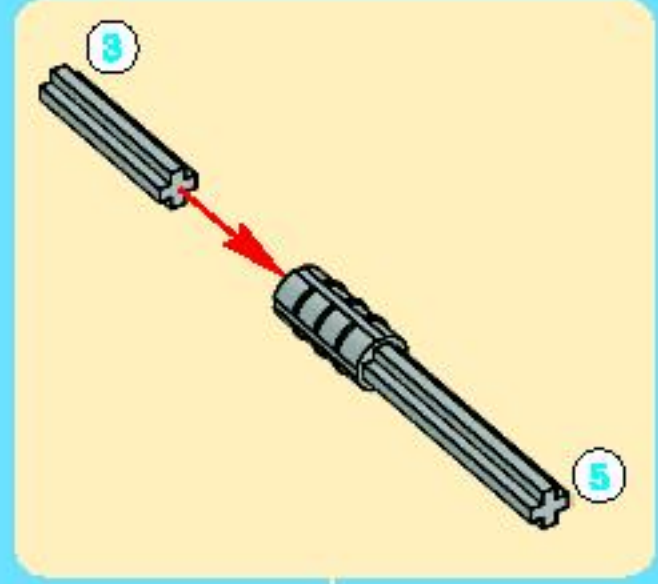


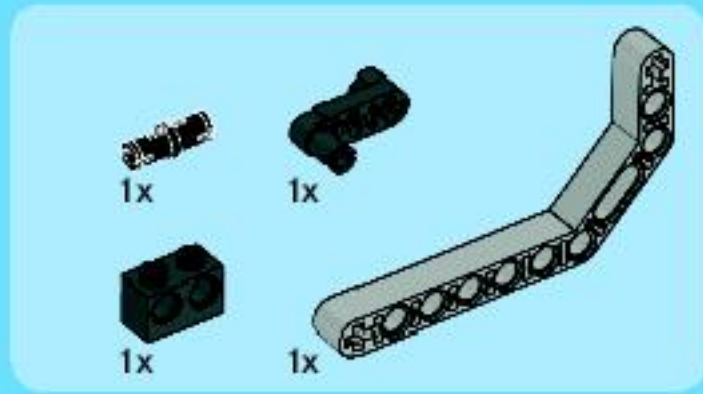


# 7

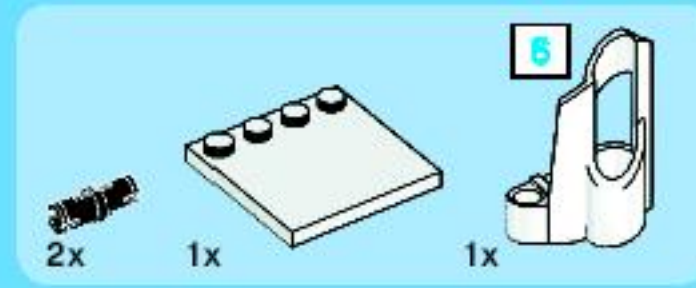
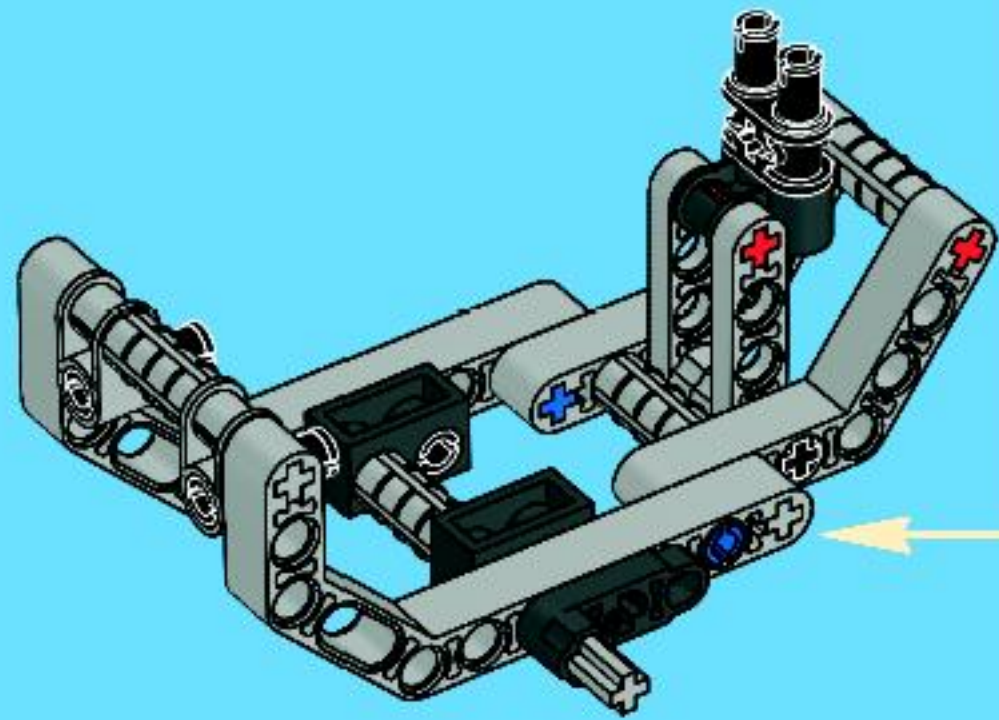
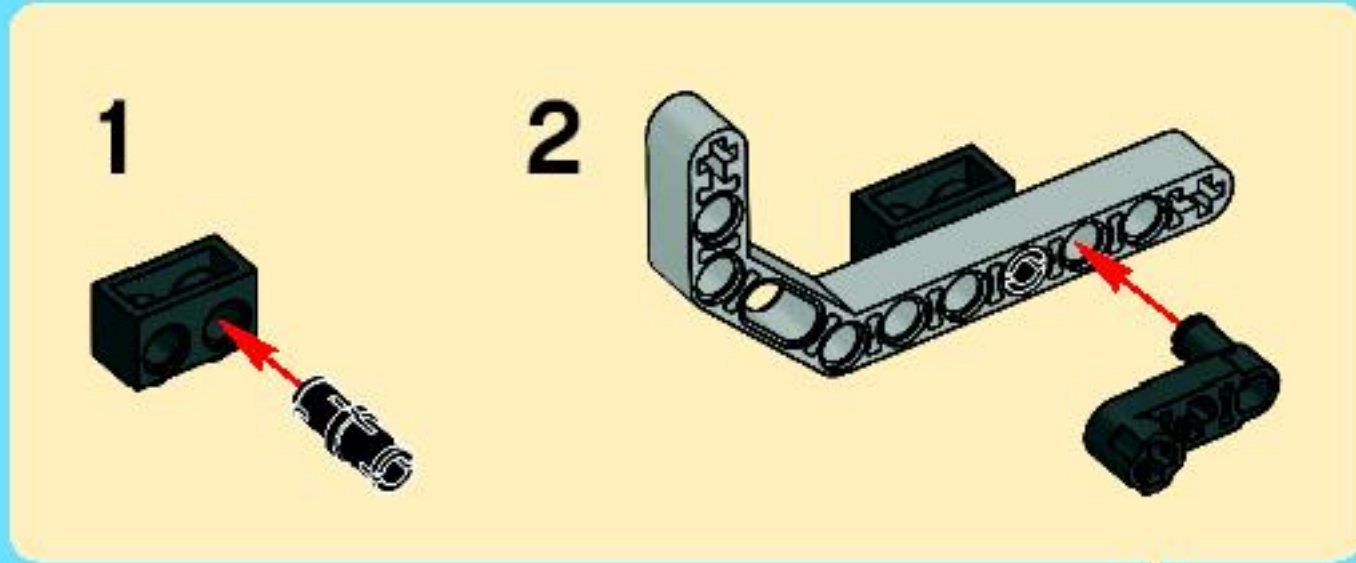


# 8

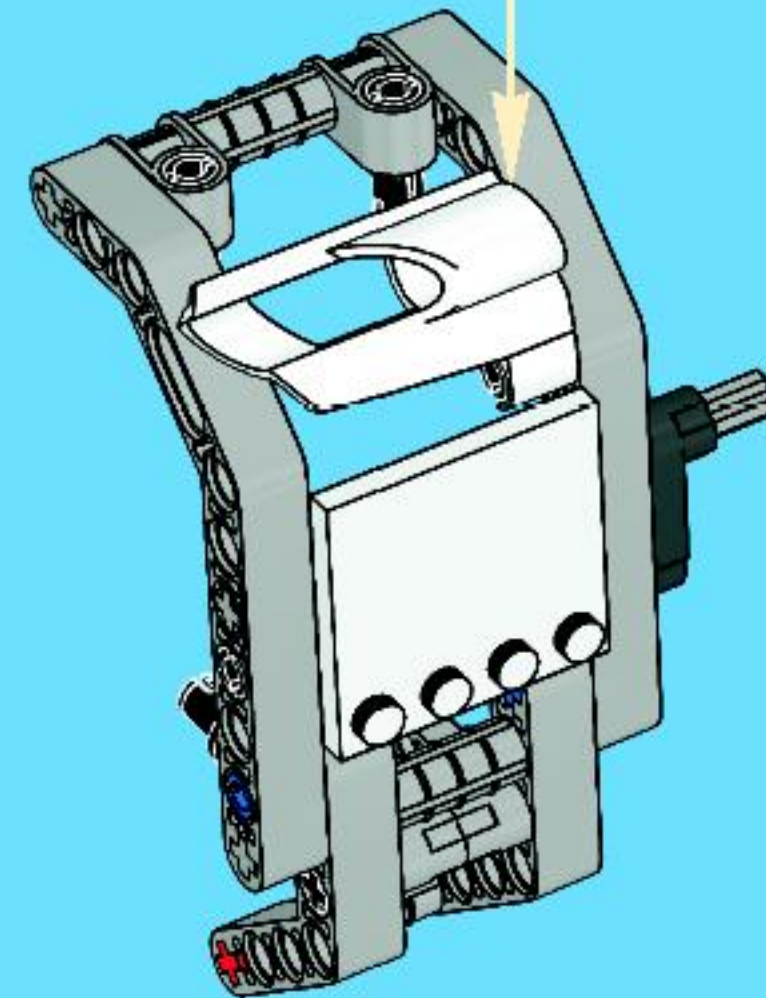
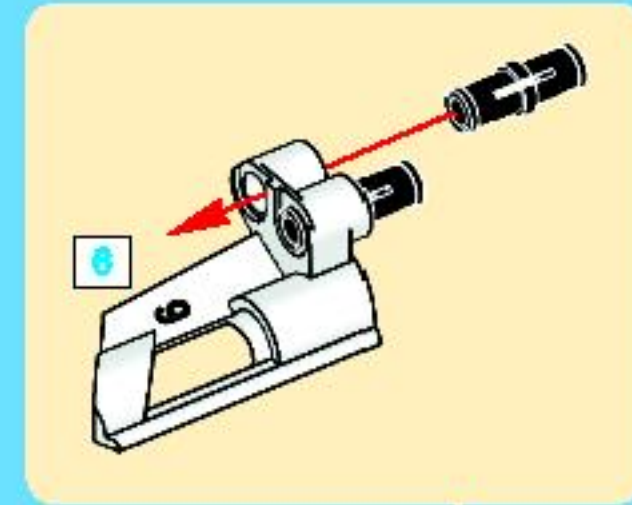




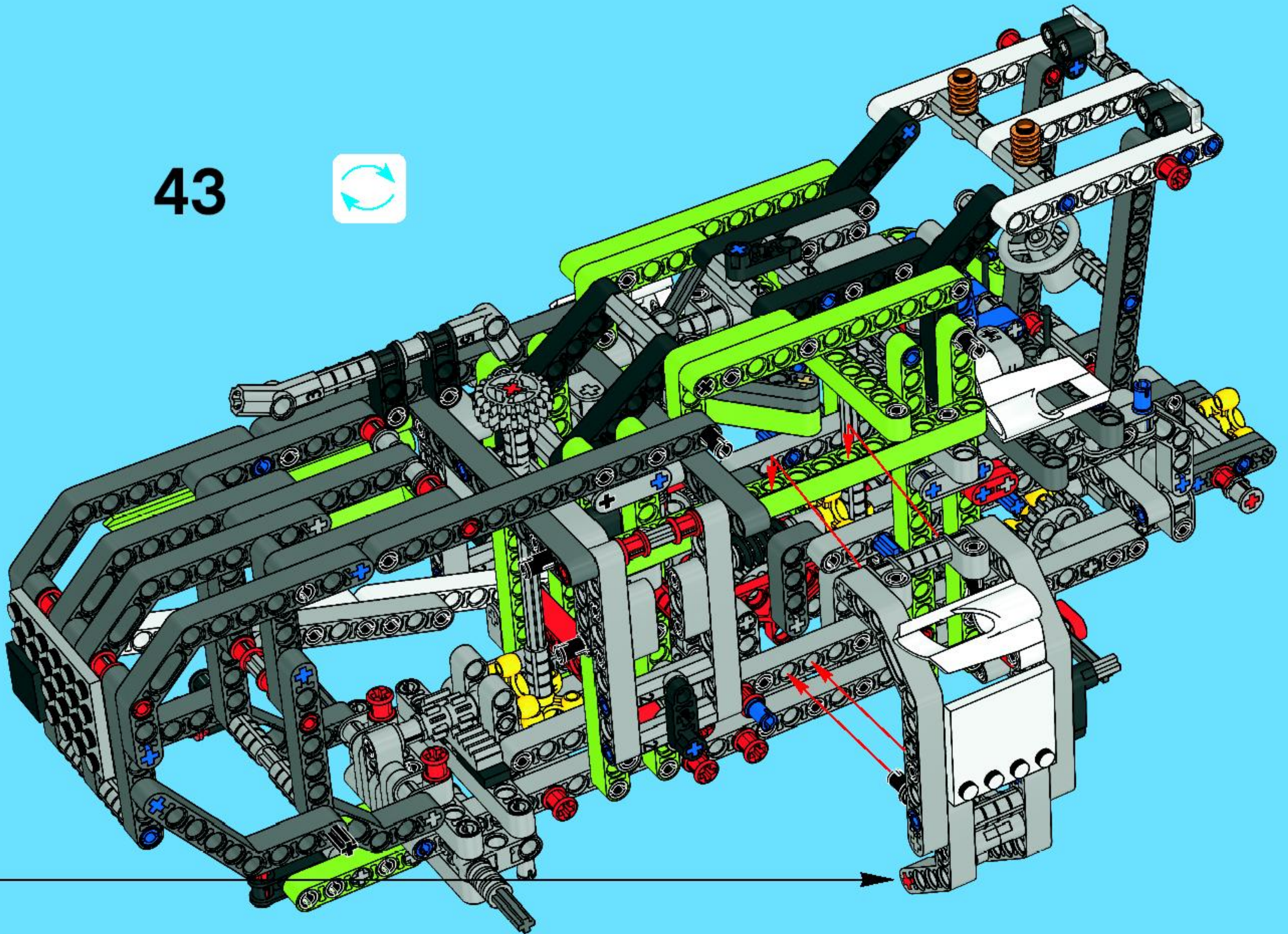
9

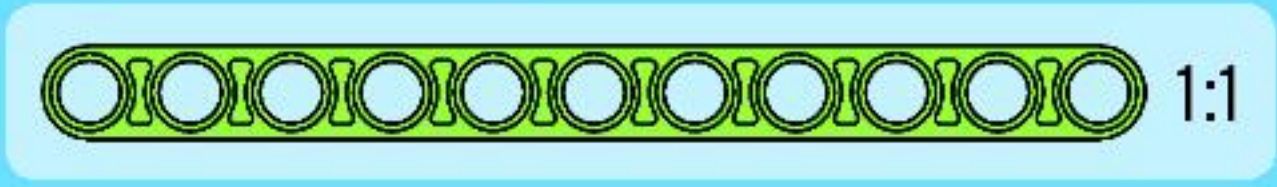
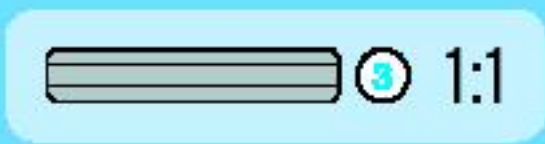
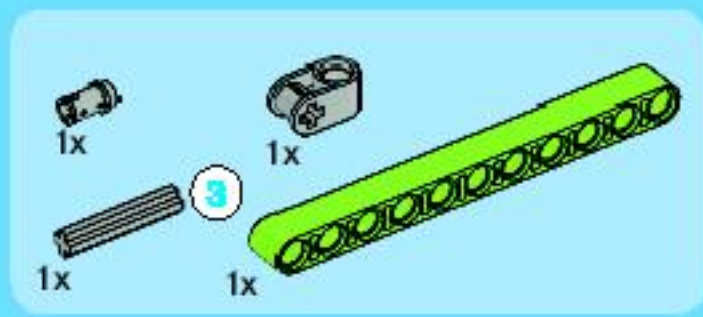


10

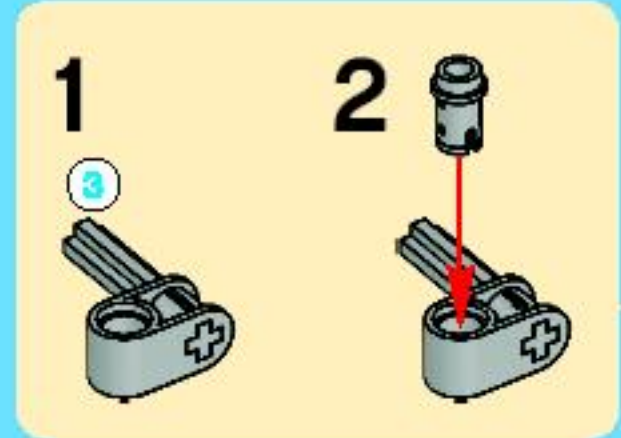
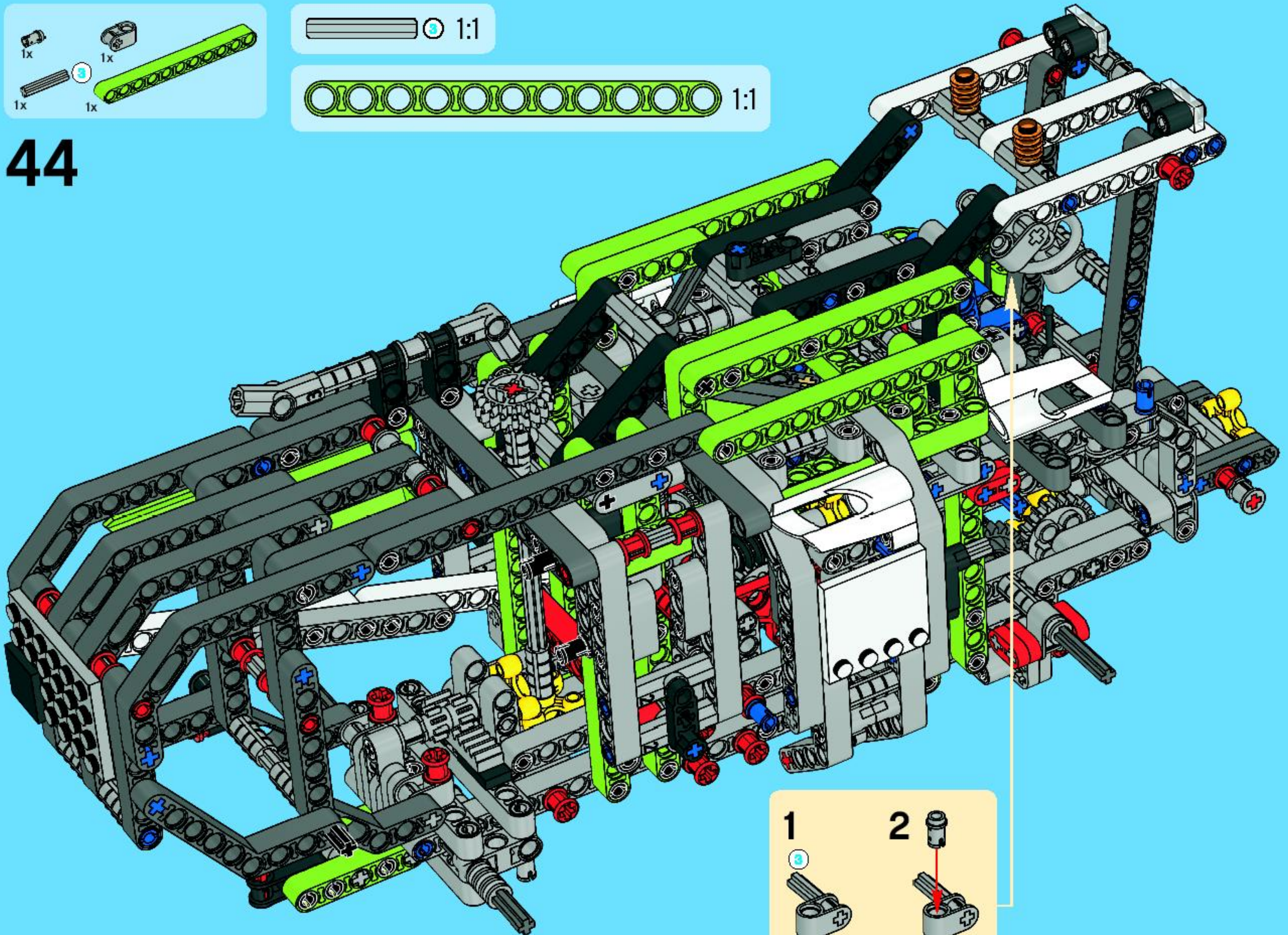


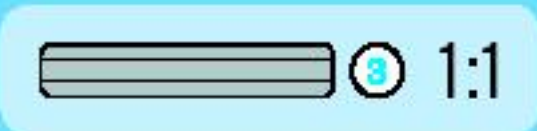
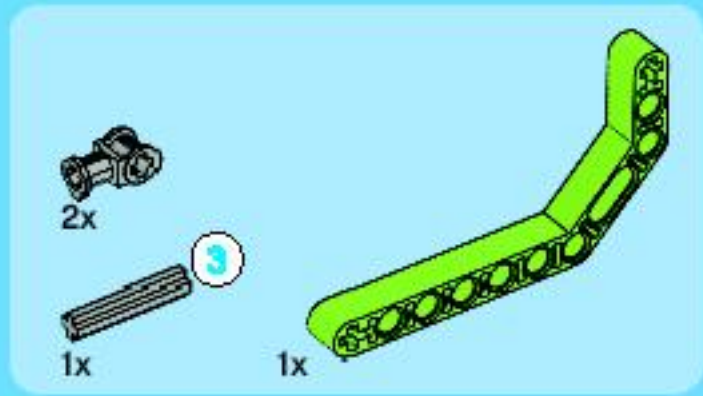
43



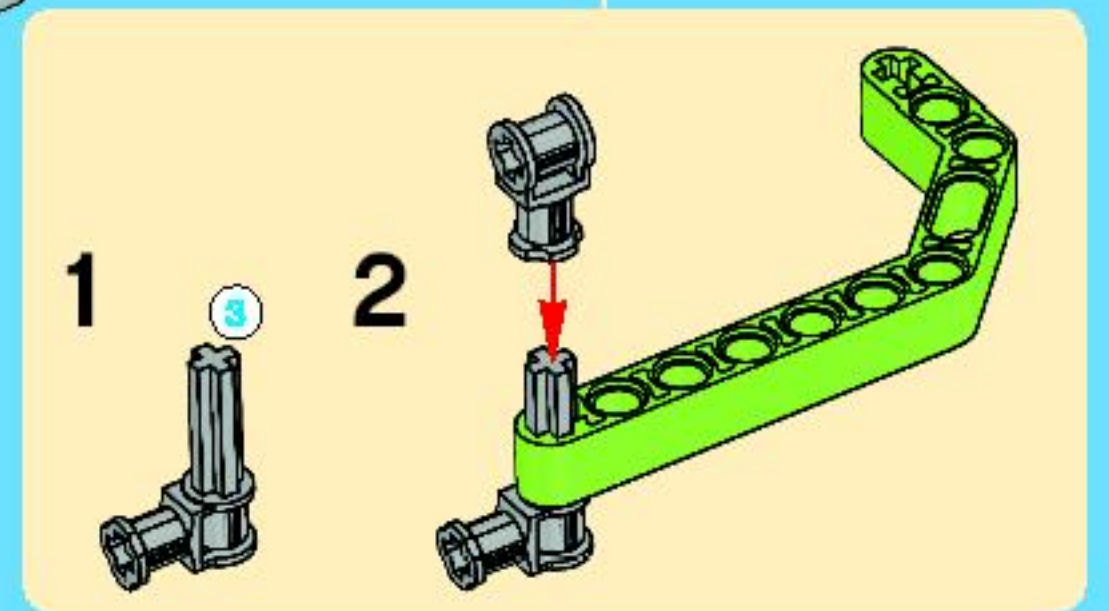
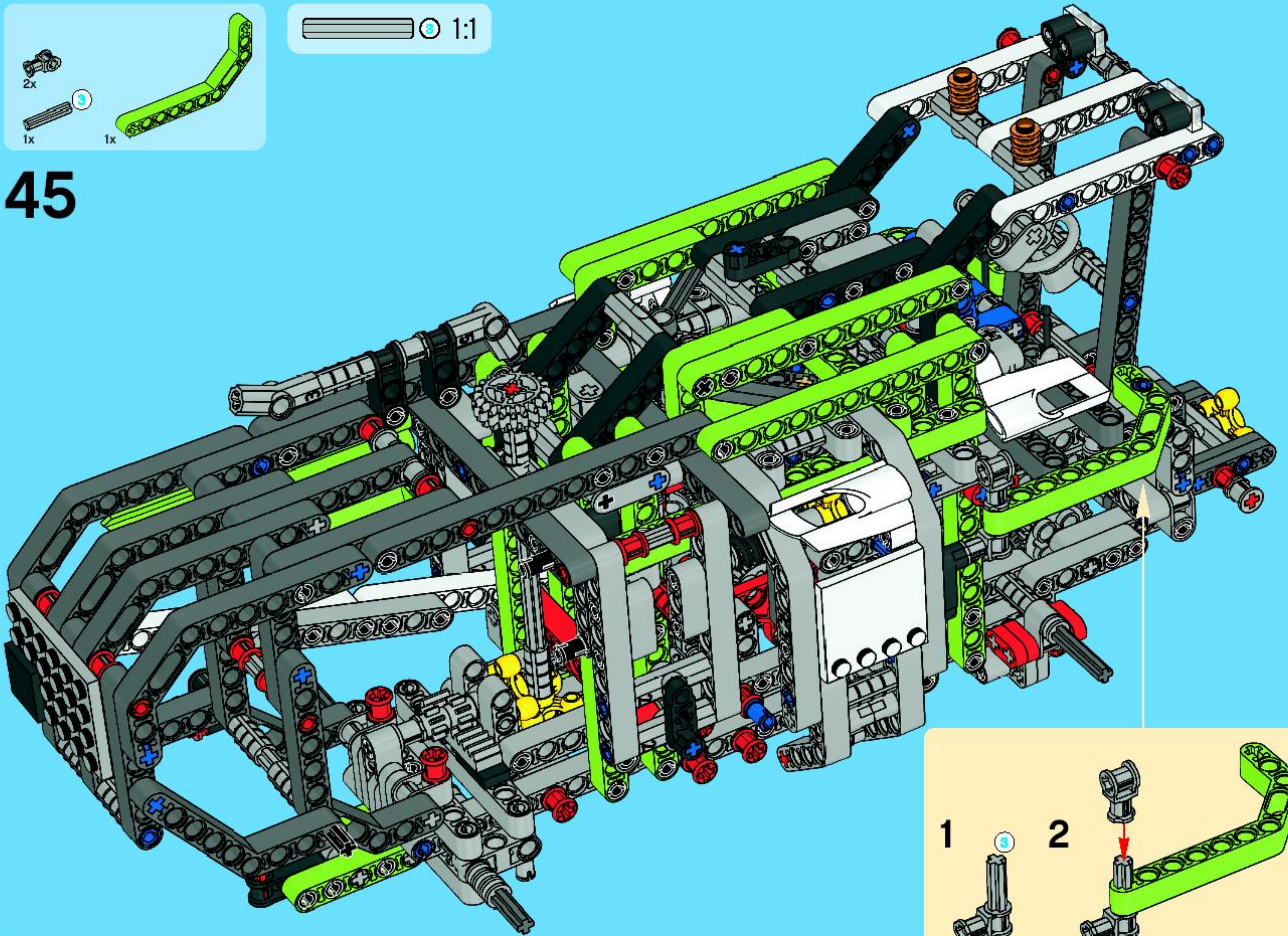


44



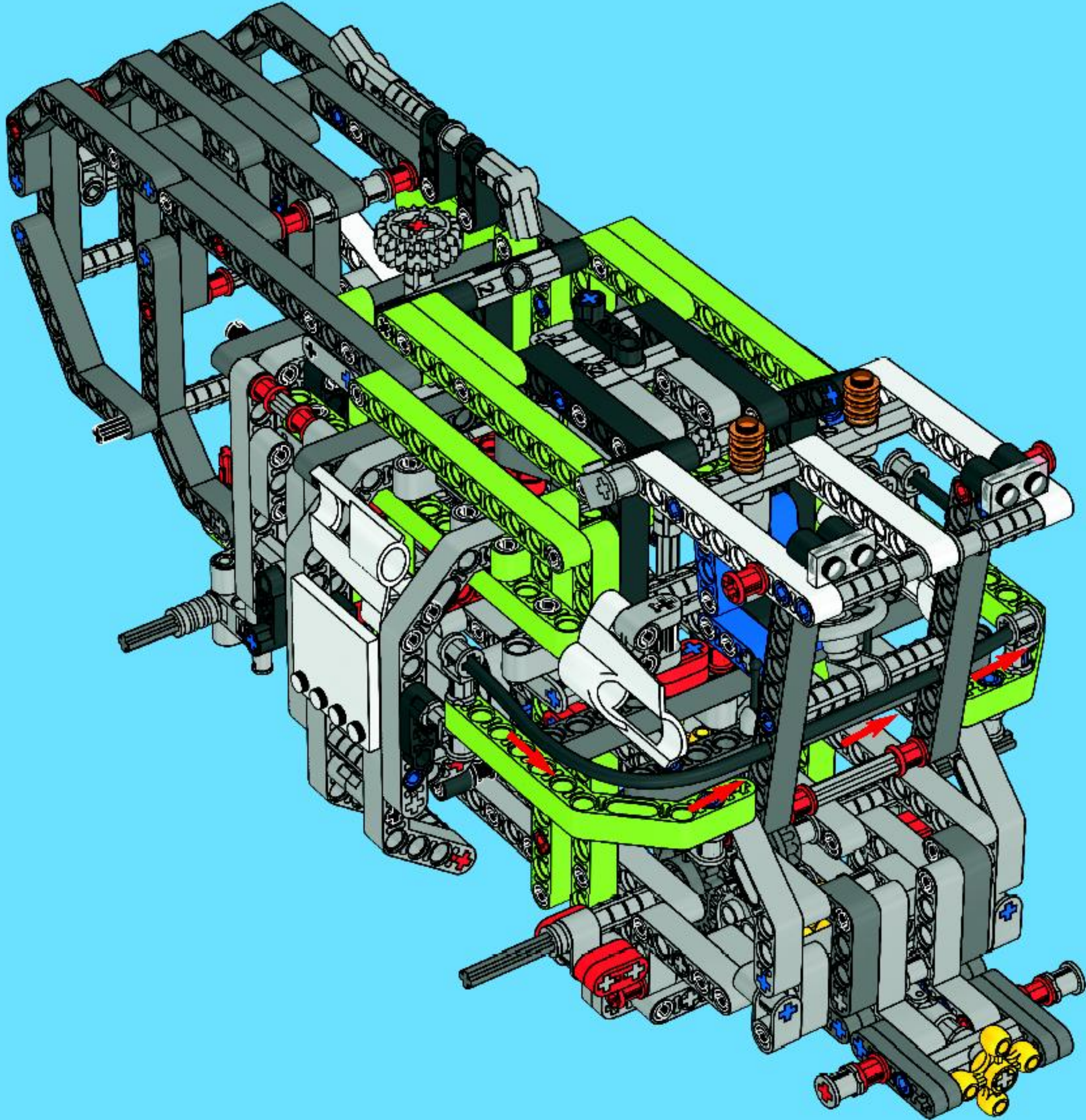


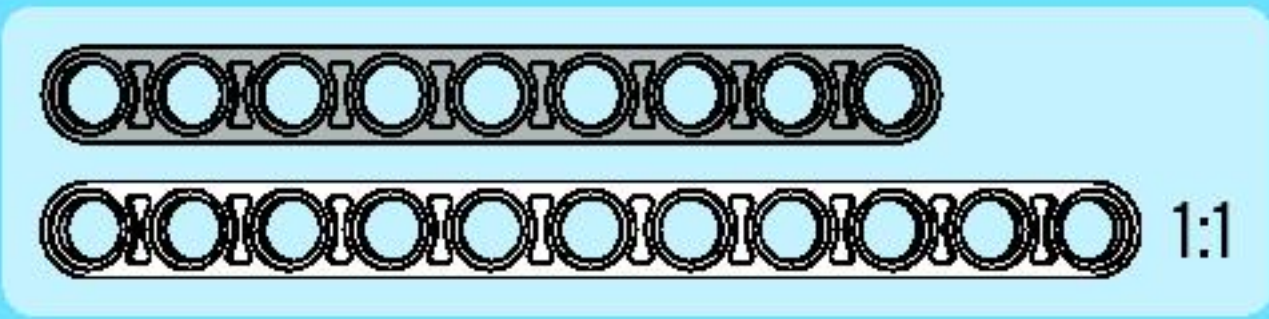
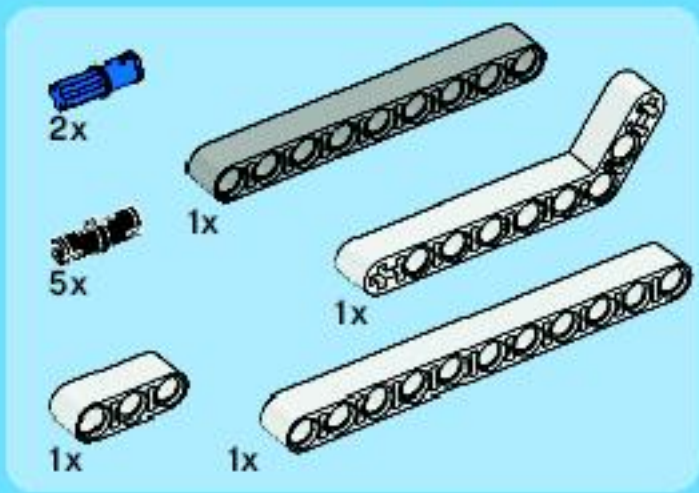
45





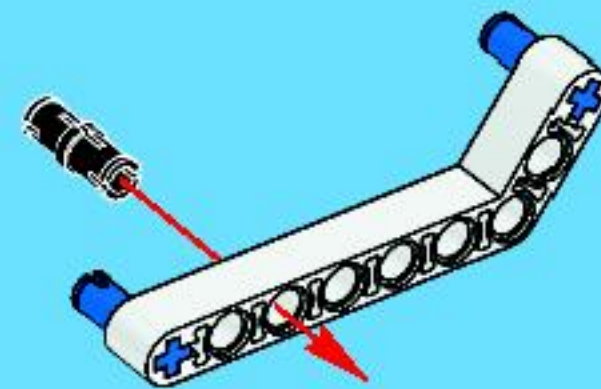
46



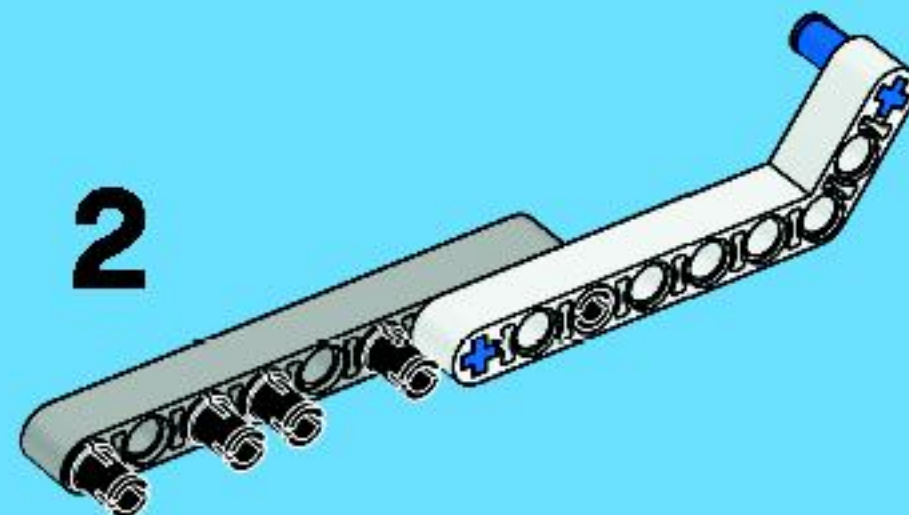


47

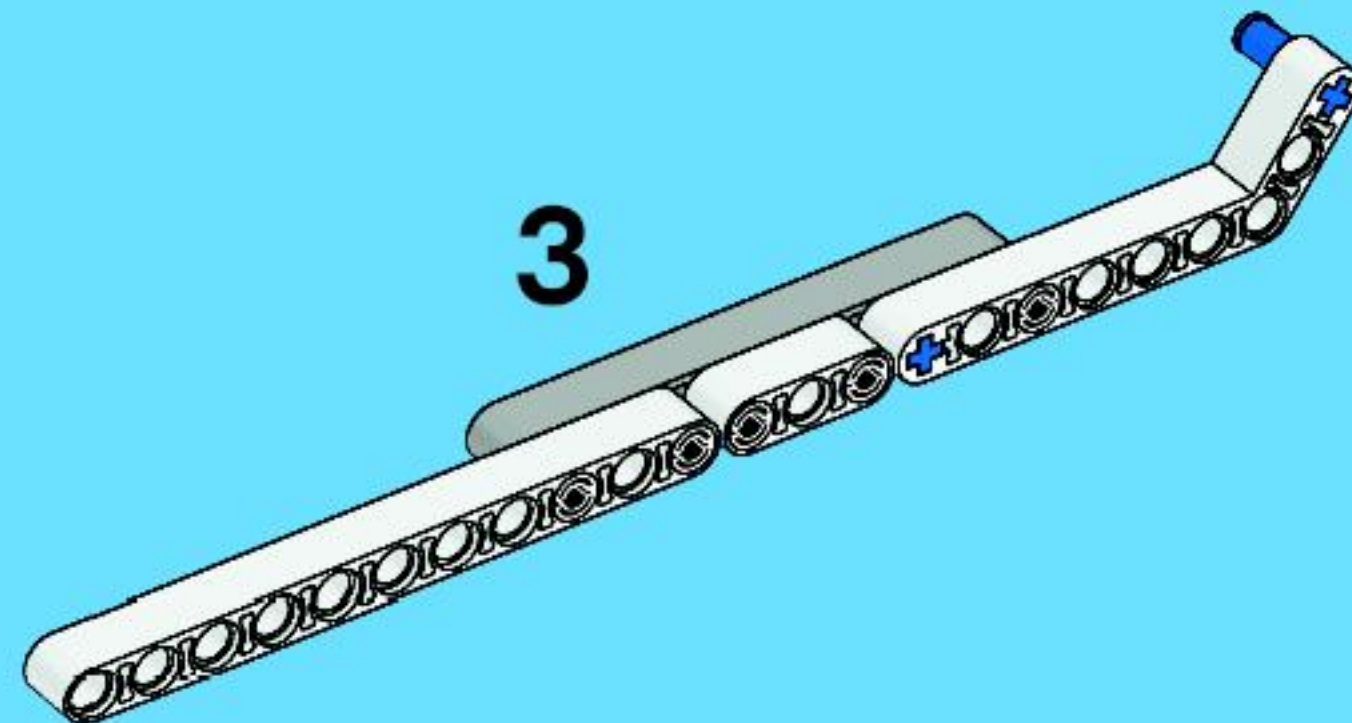
1



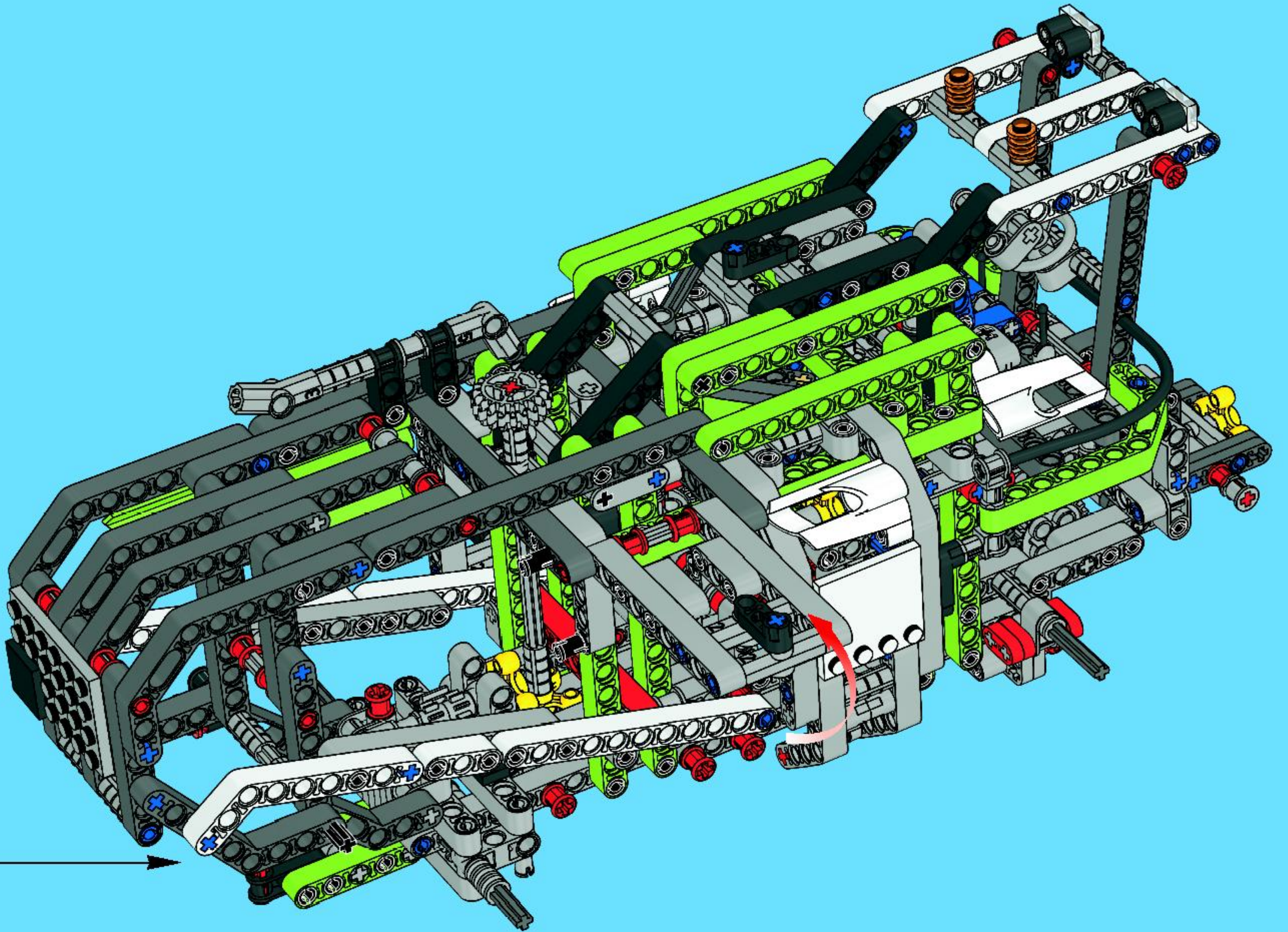
2



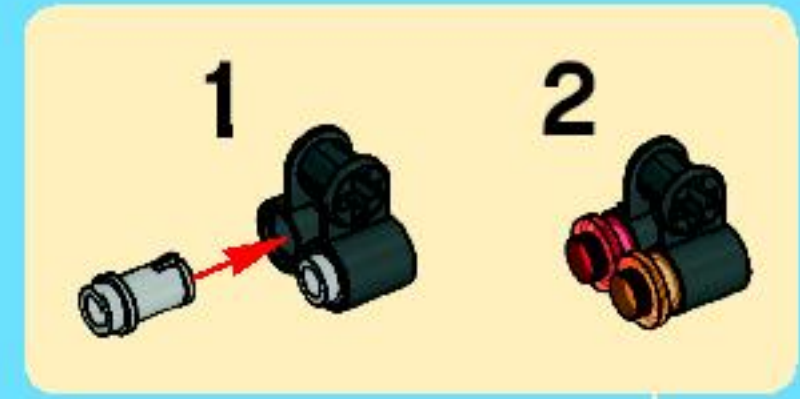
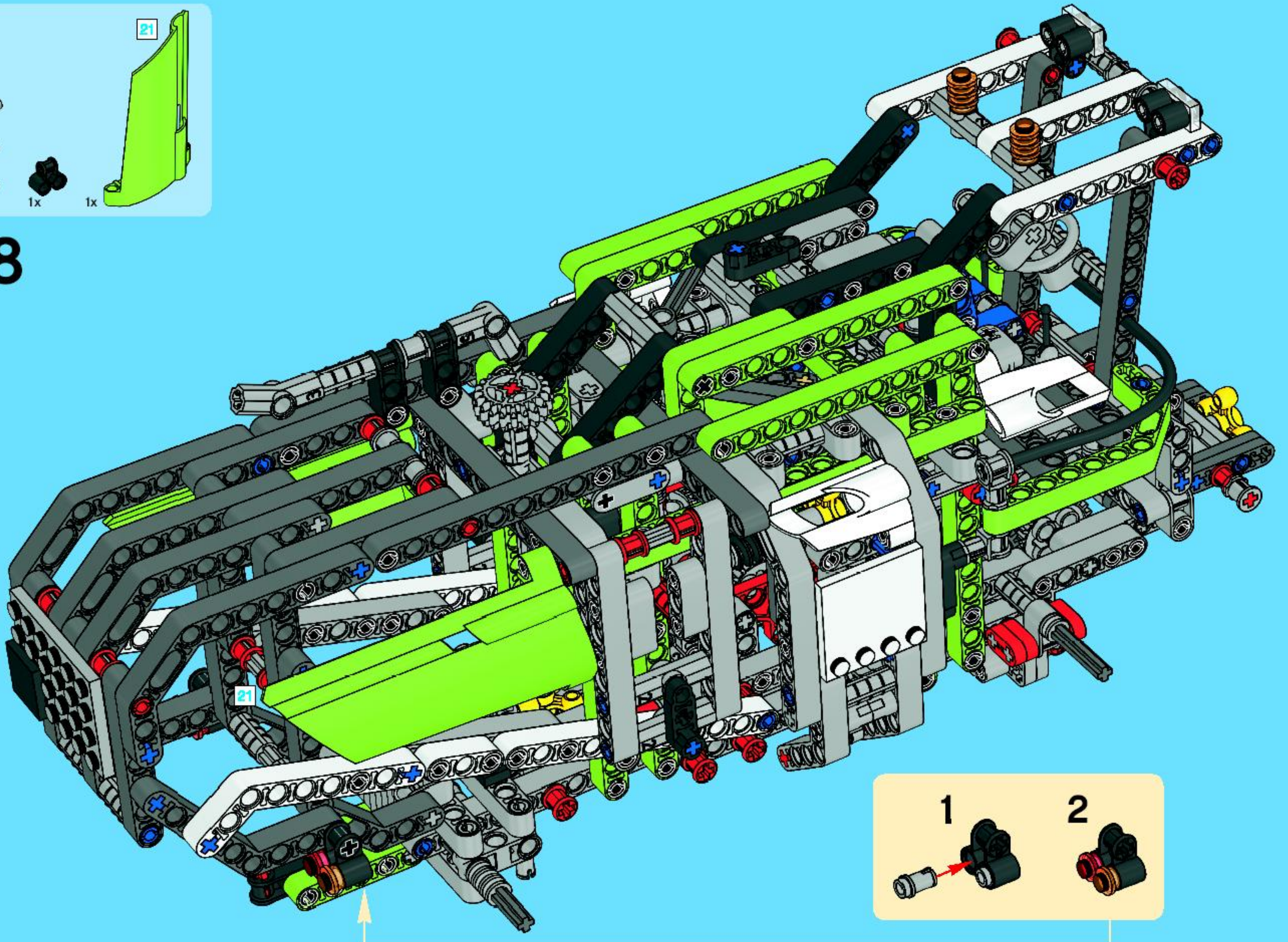
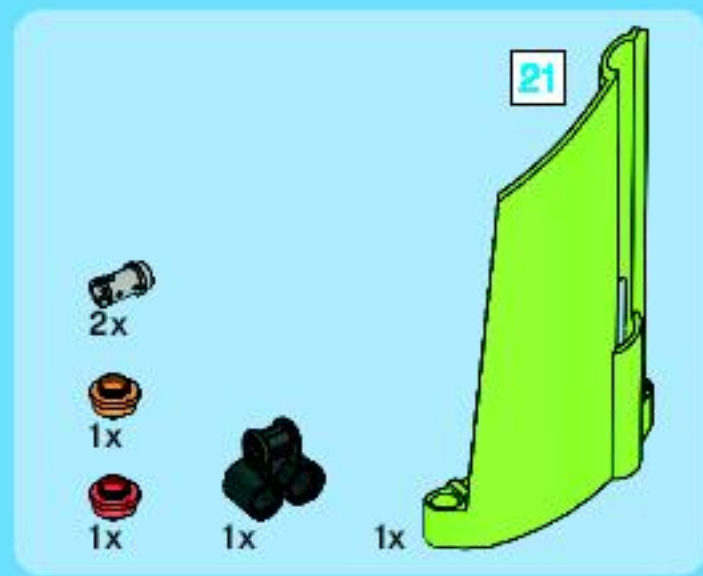
3







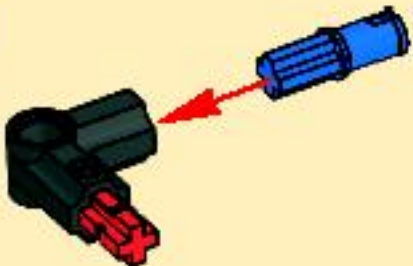


48

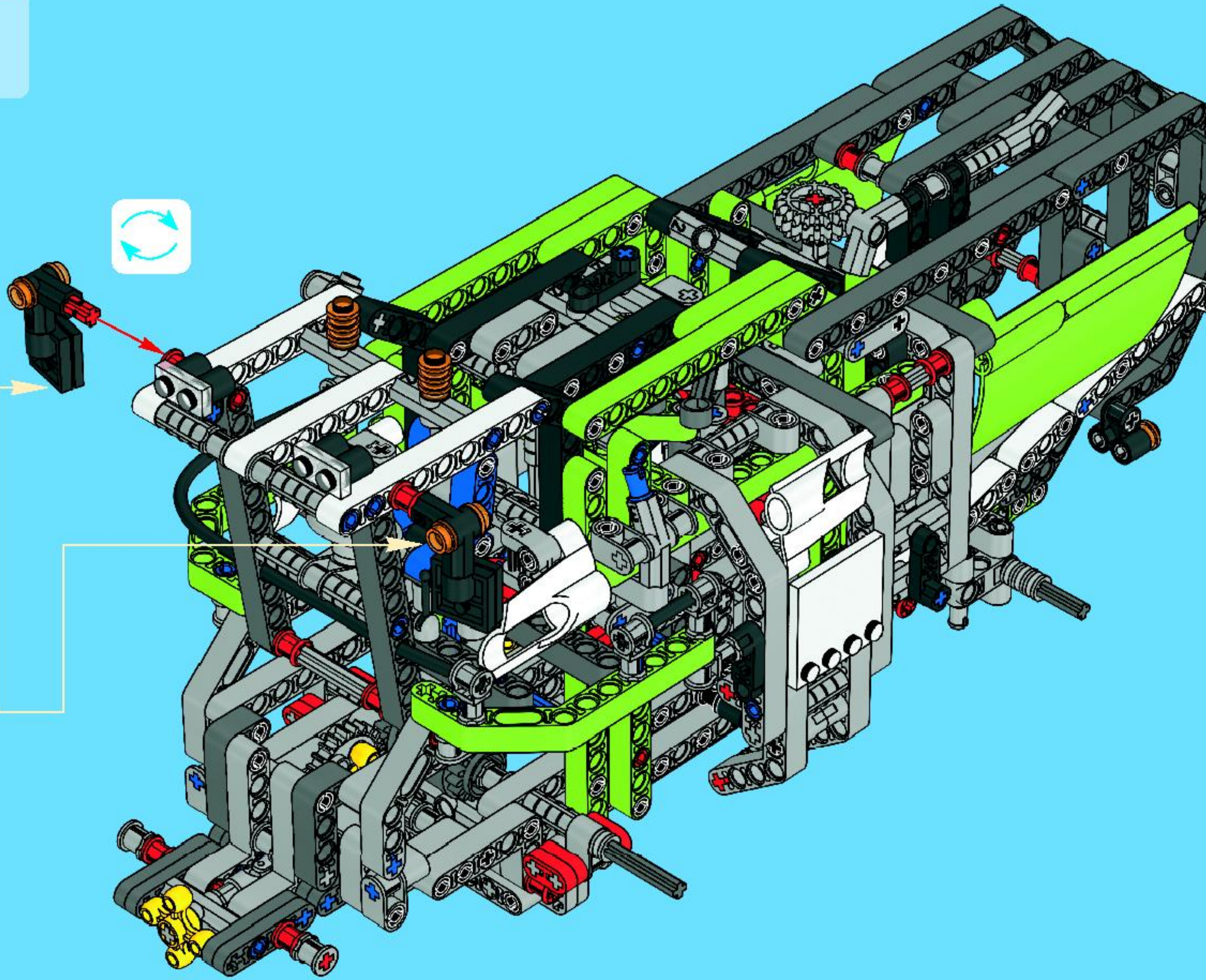


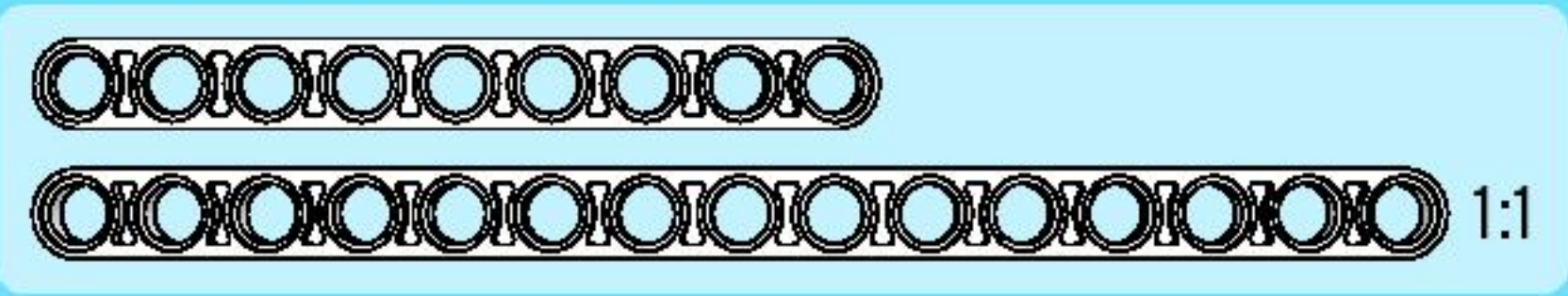
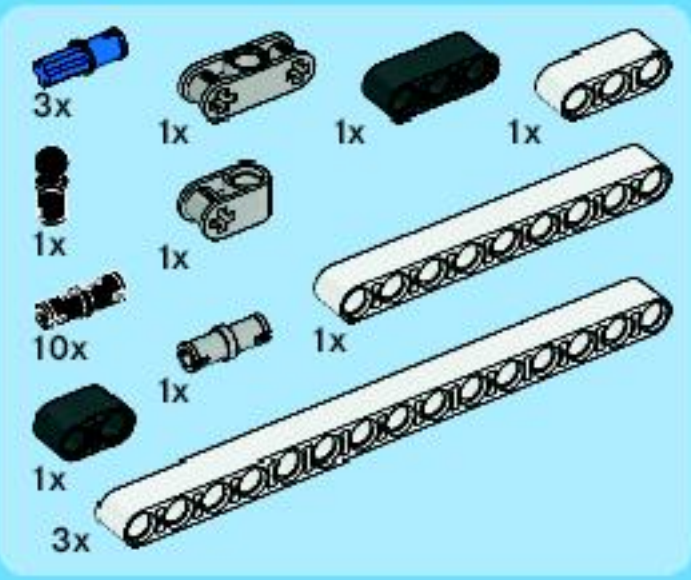
- 4x 
- 2x 
- 2x 
- 2x 
- 2x 
- 2x 

# 49



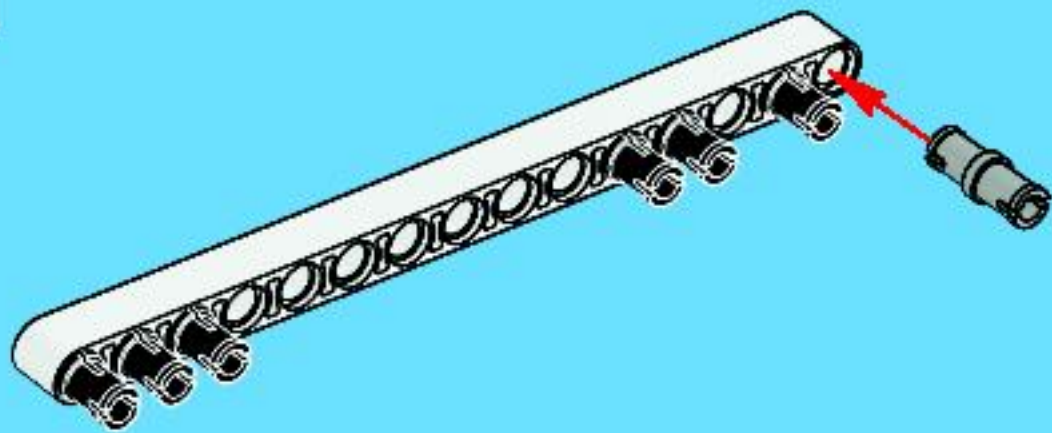
- 
- 
- 



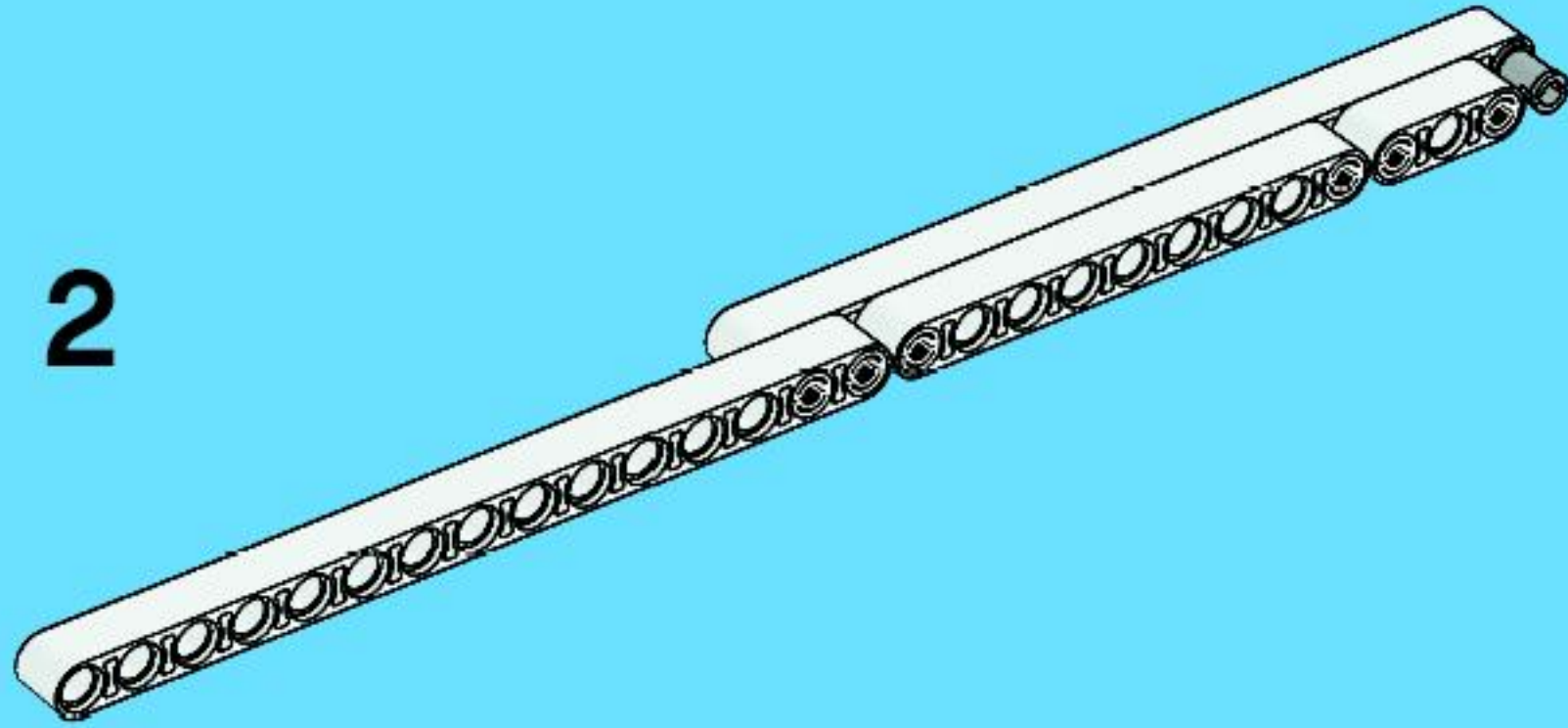


50

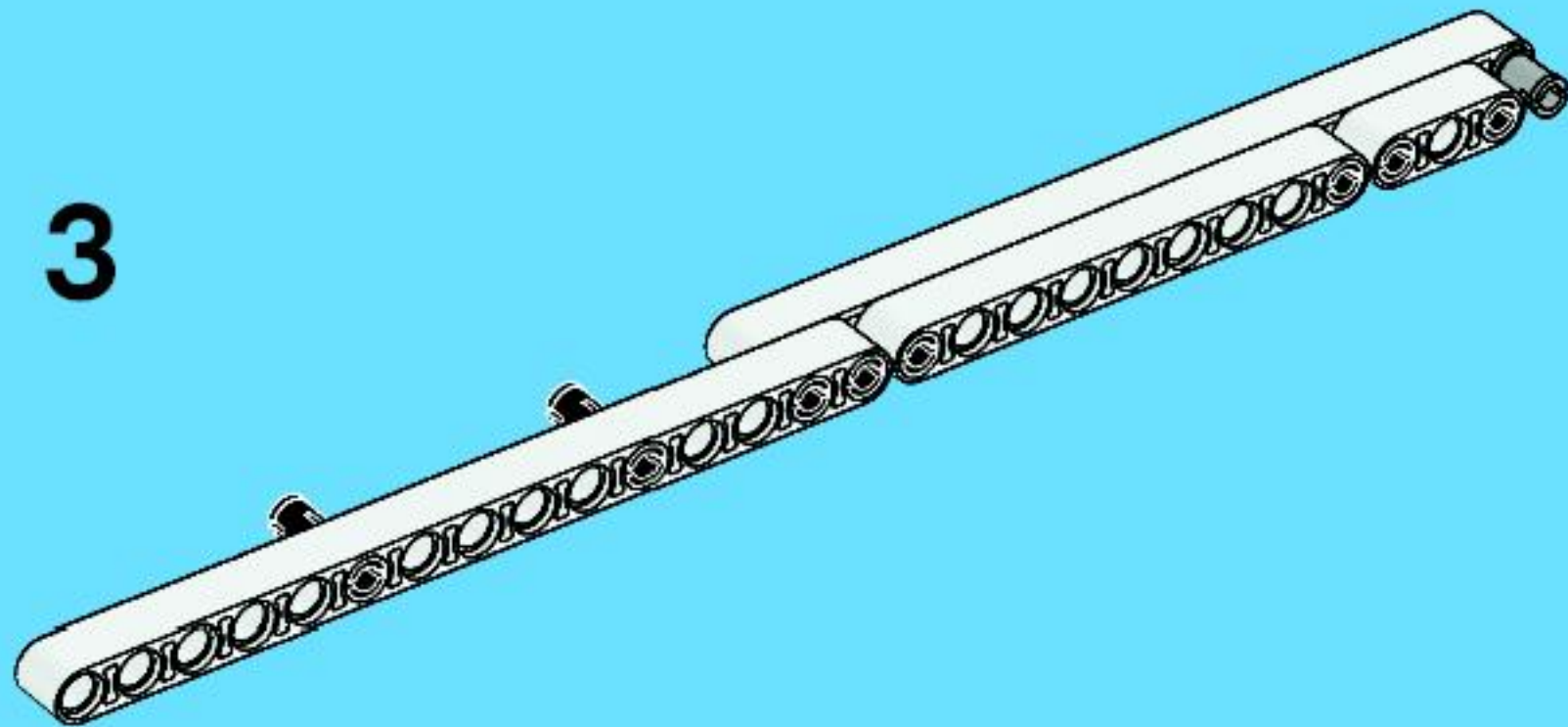
1

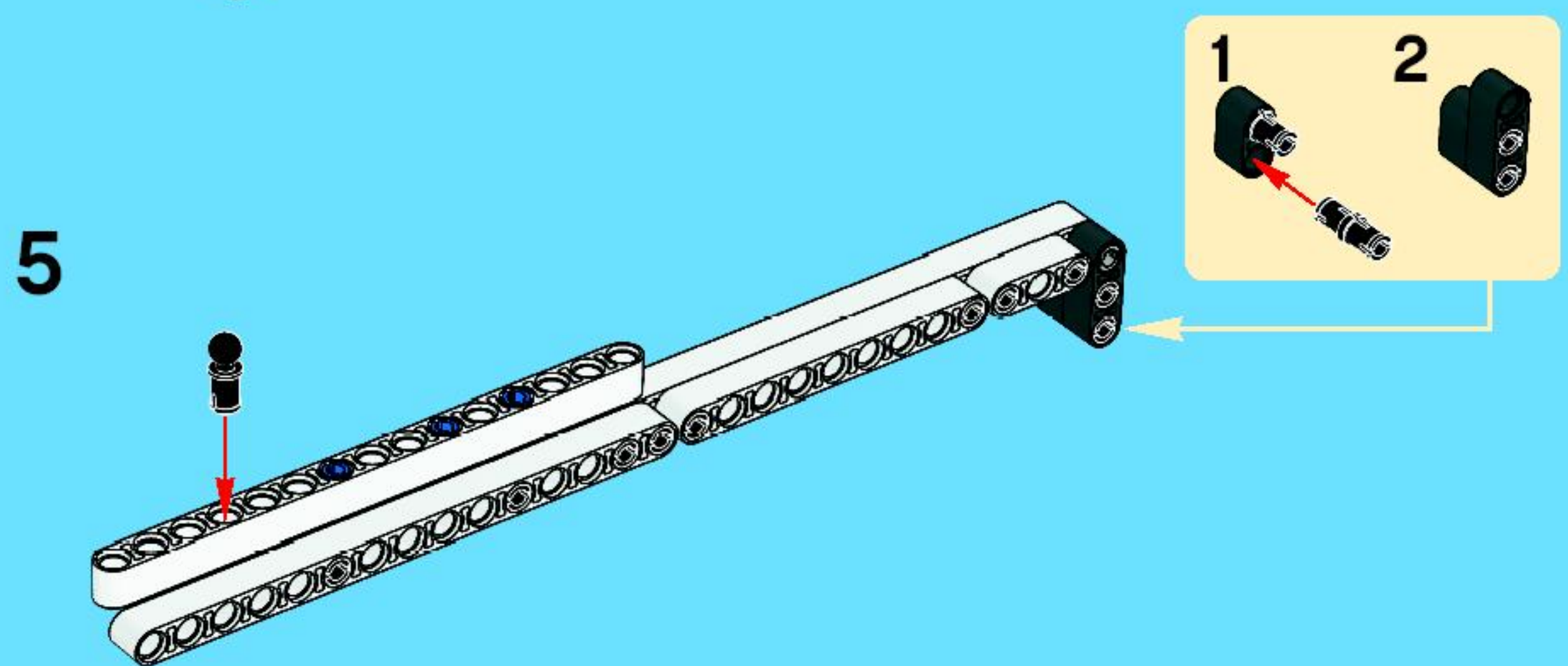
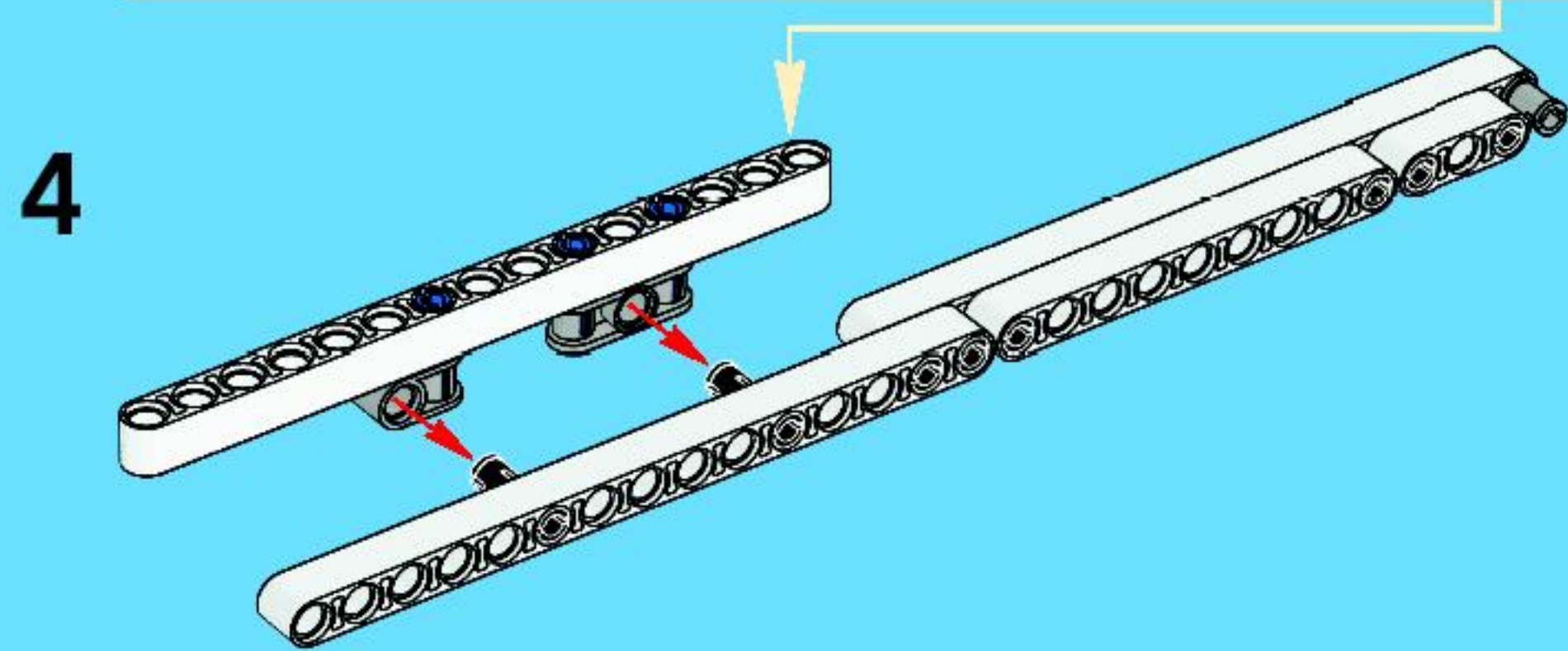
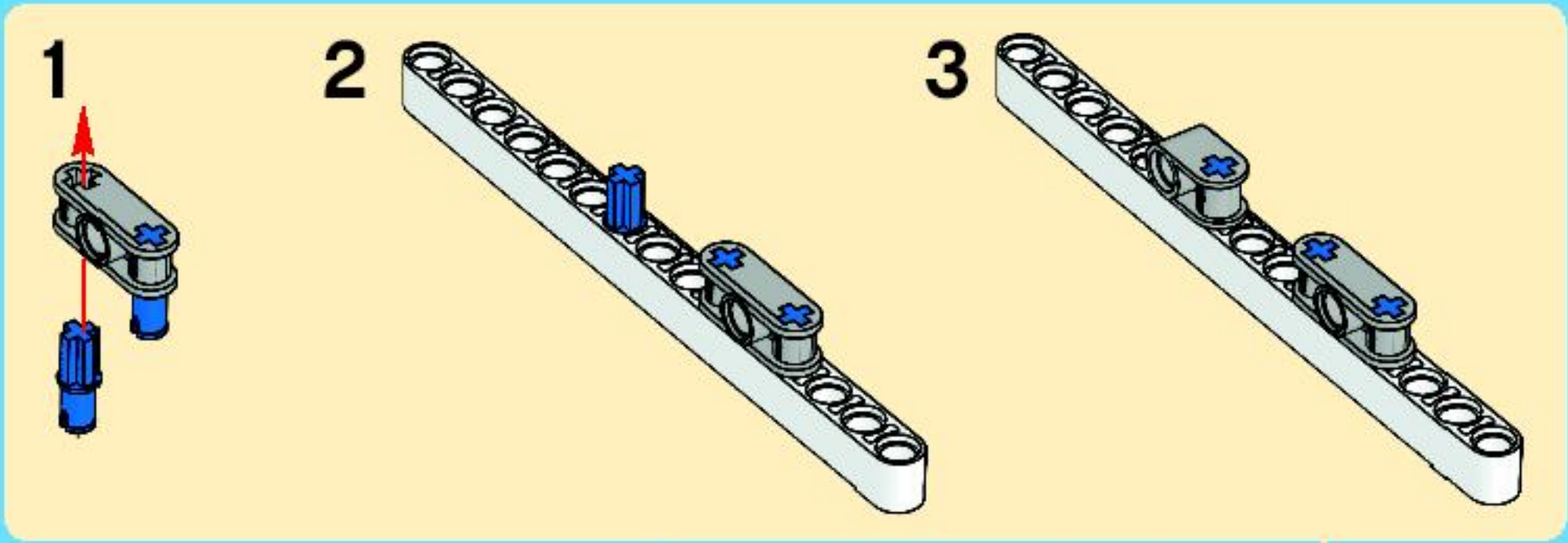


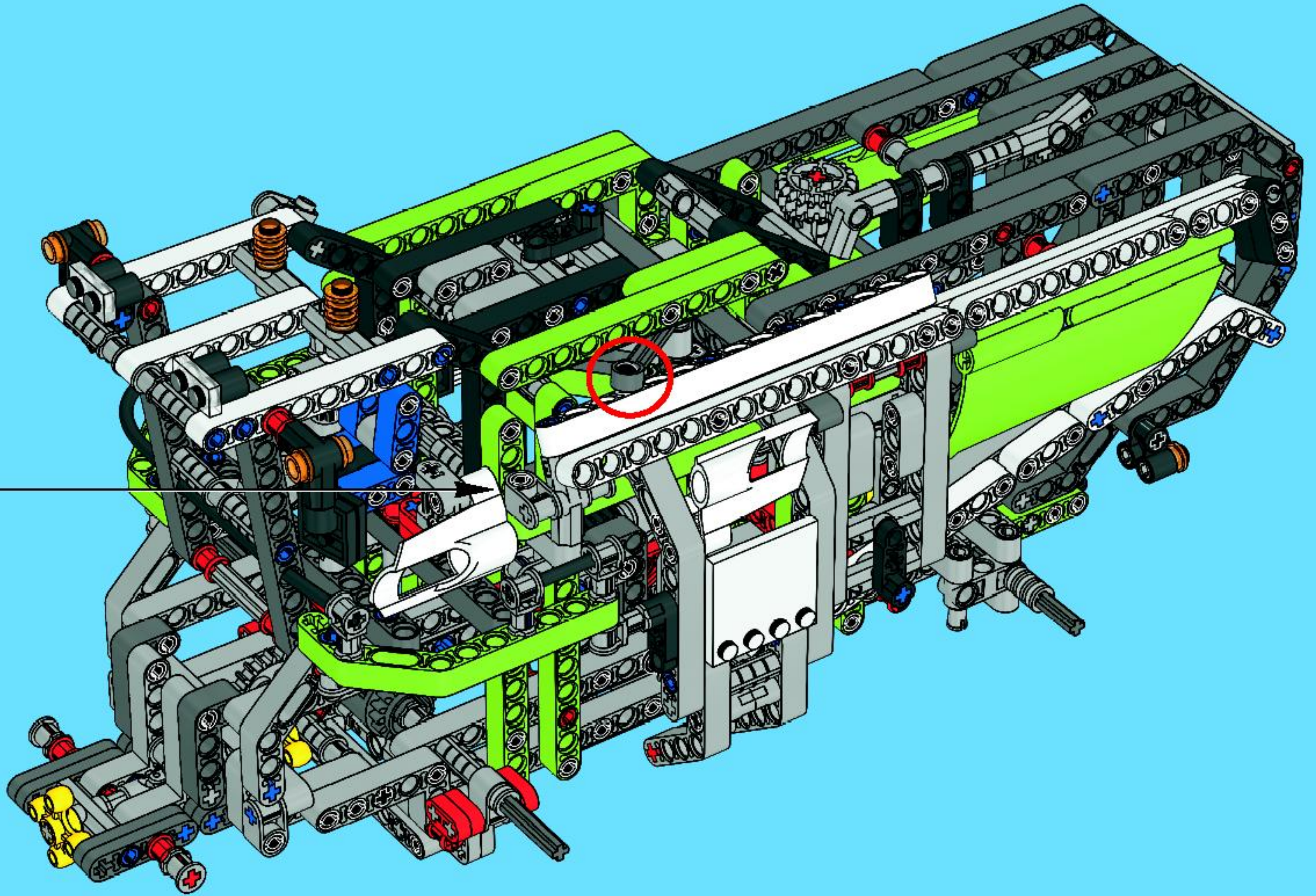
2

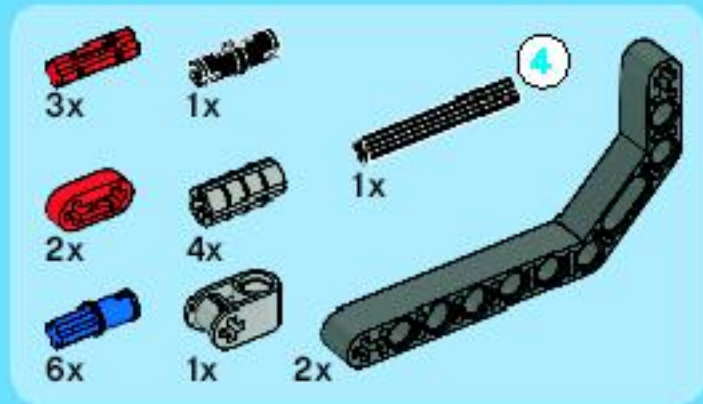


3







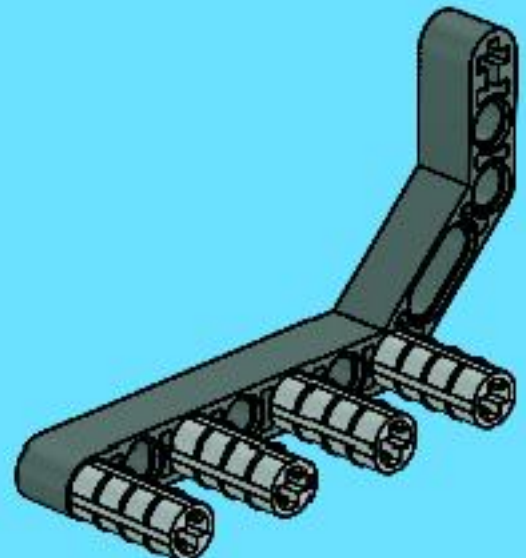


51

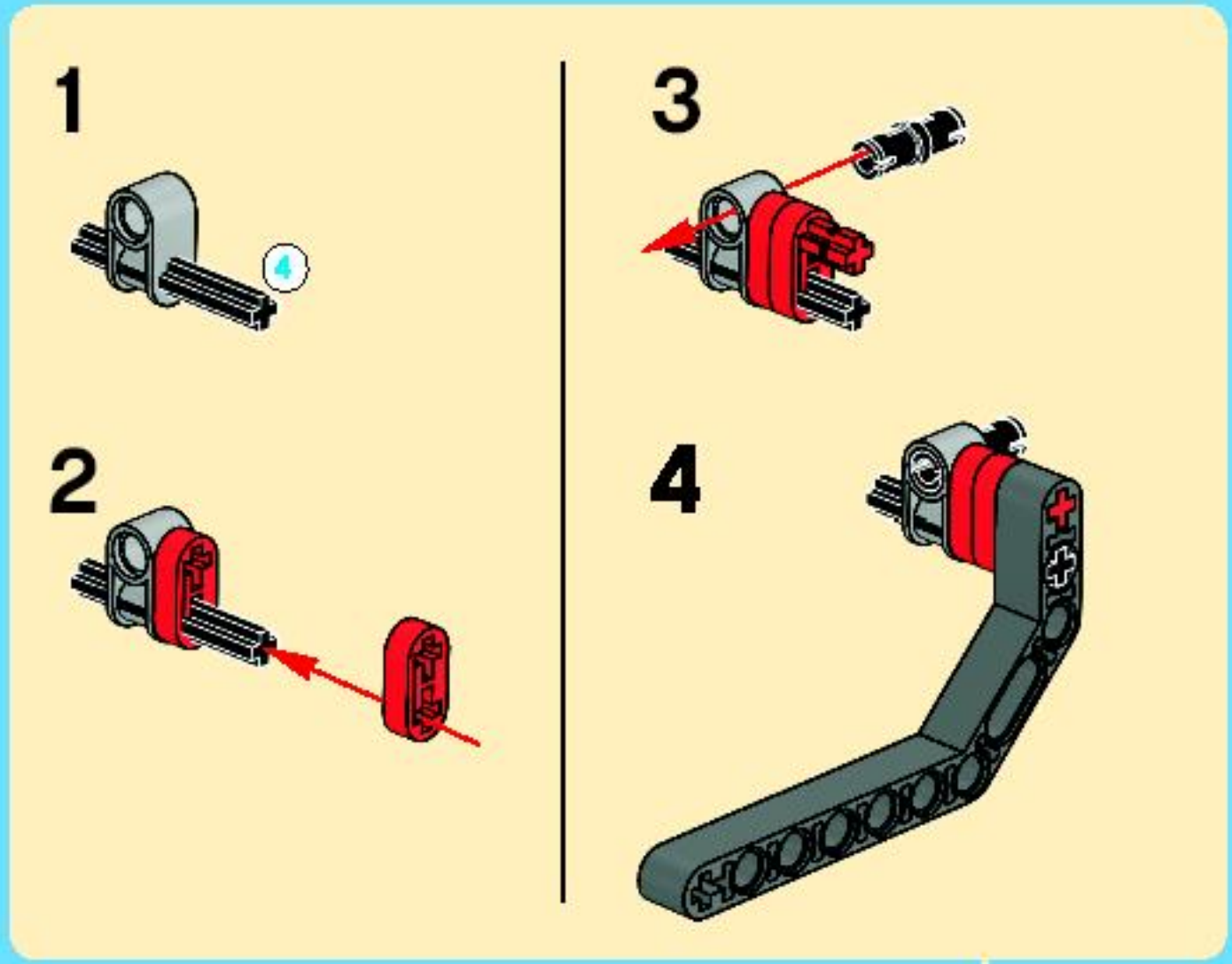
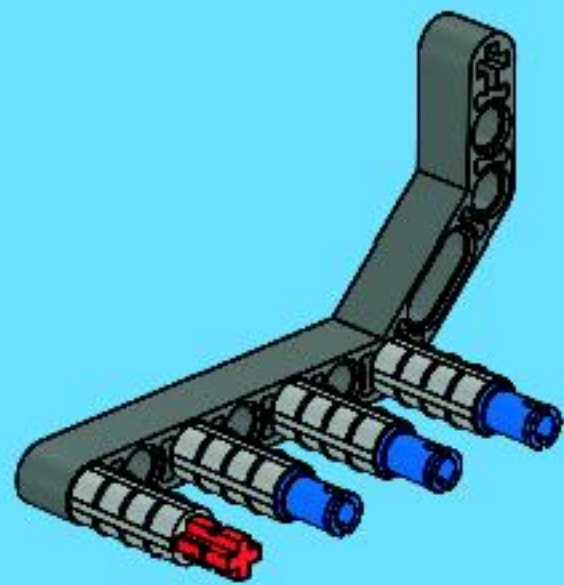
1



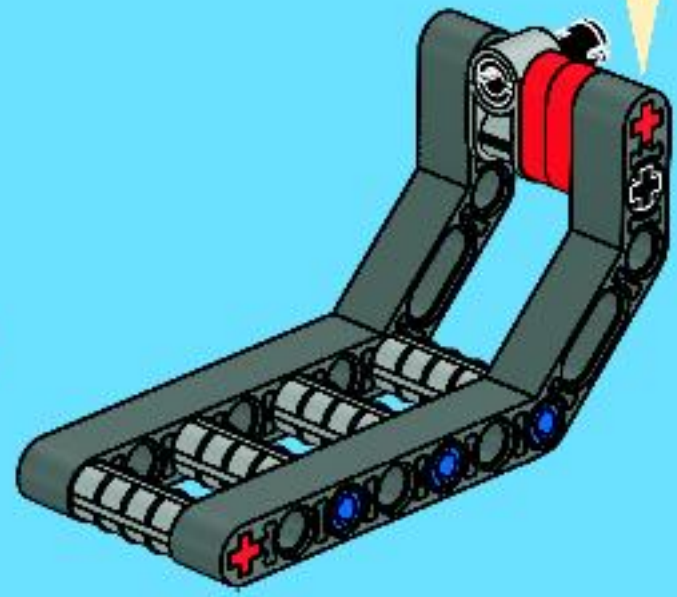
2

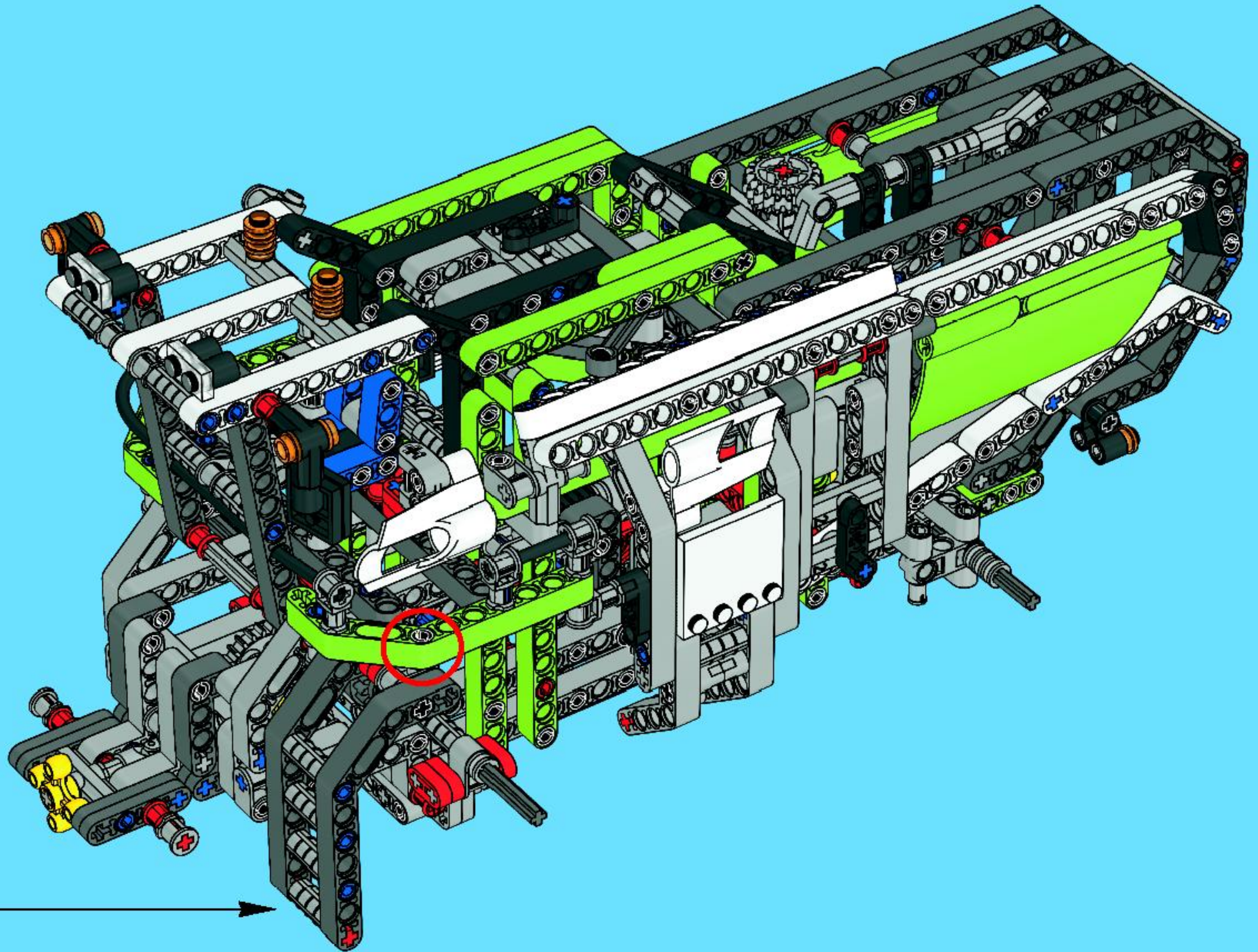


3



4

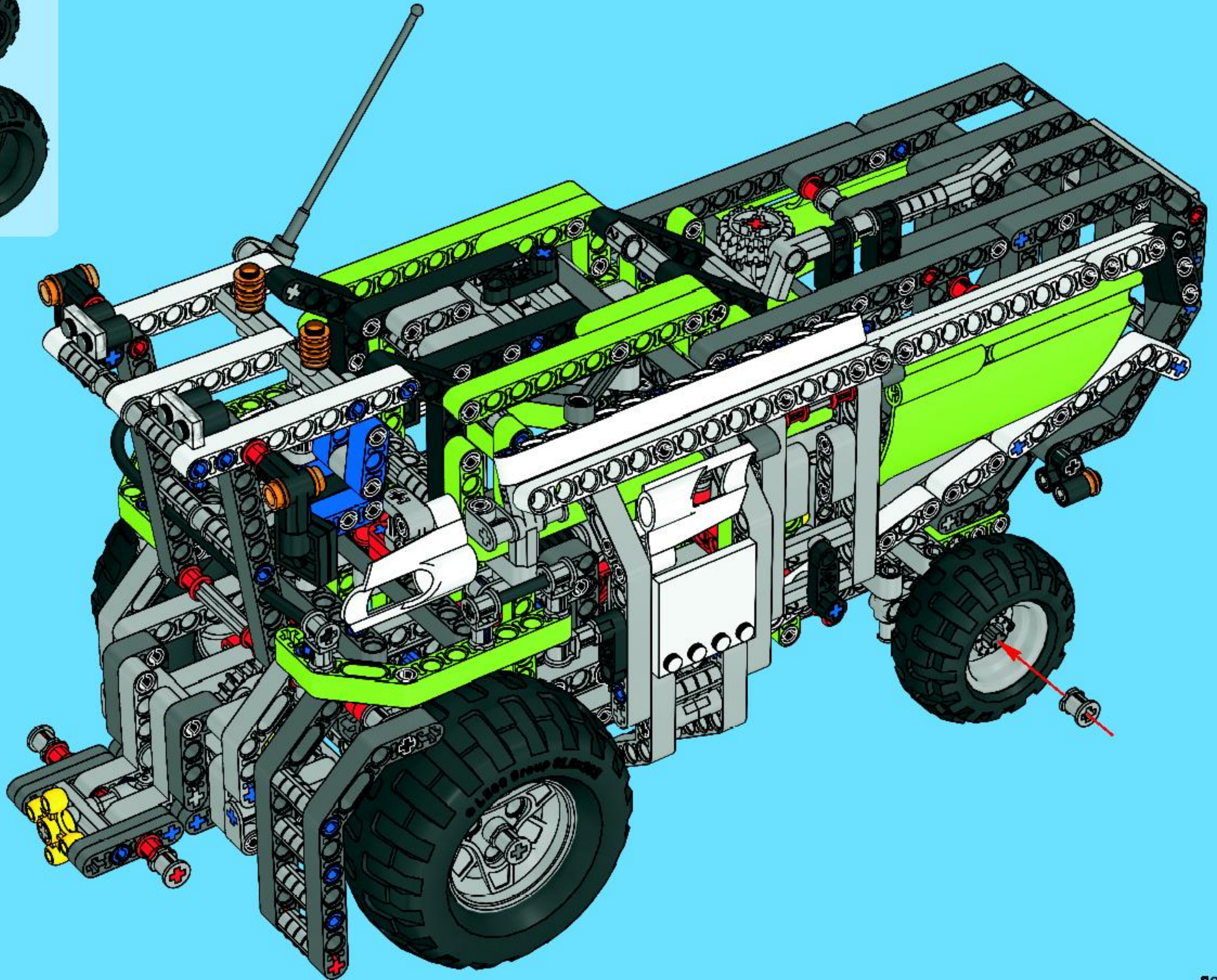


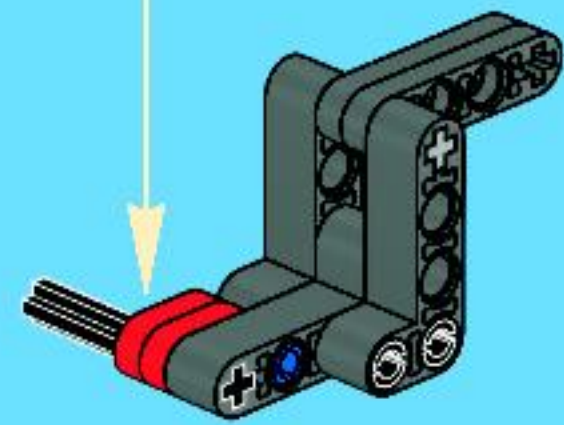
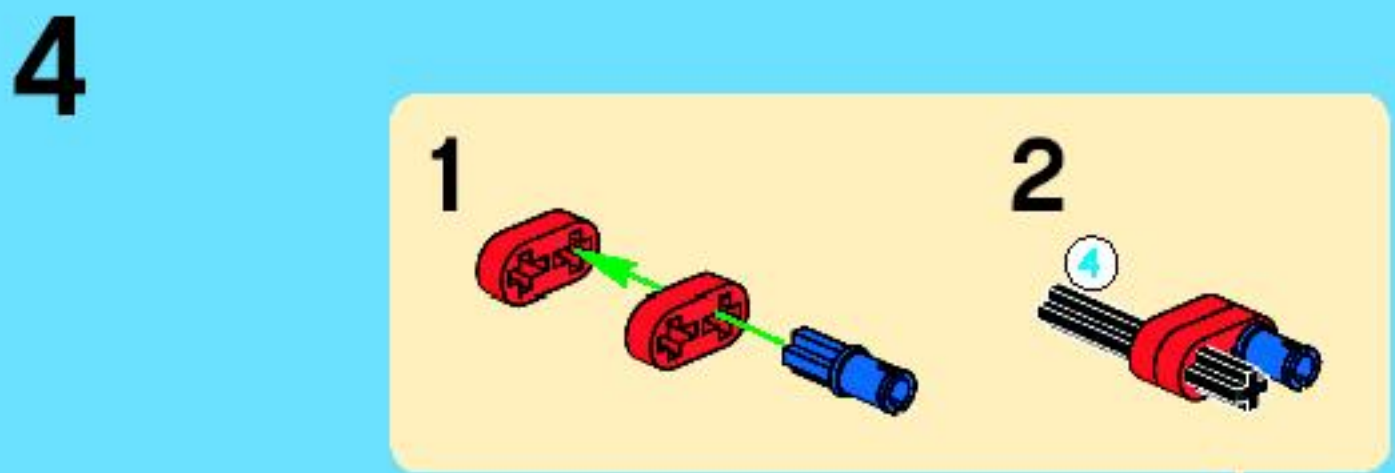
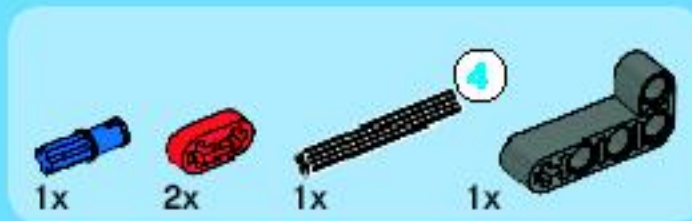
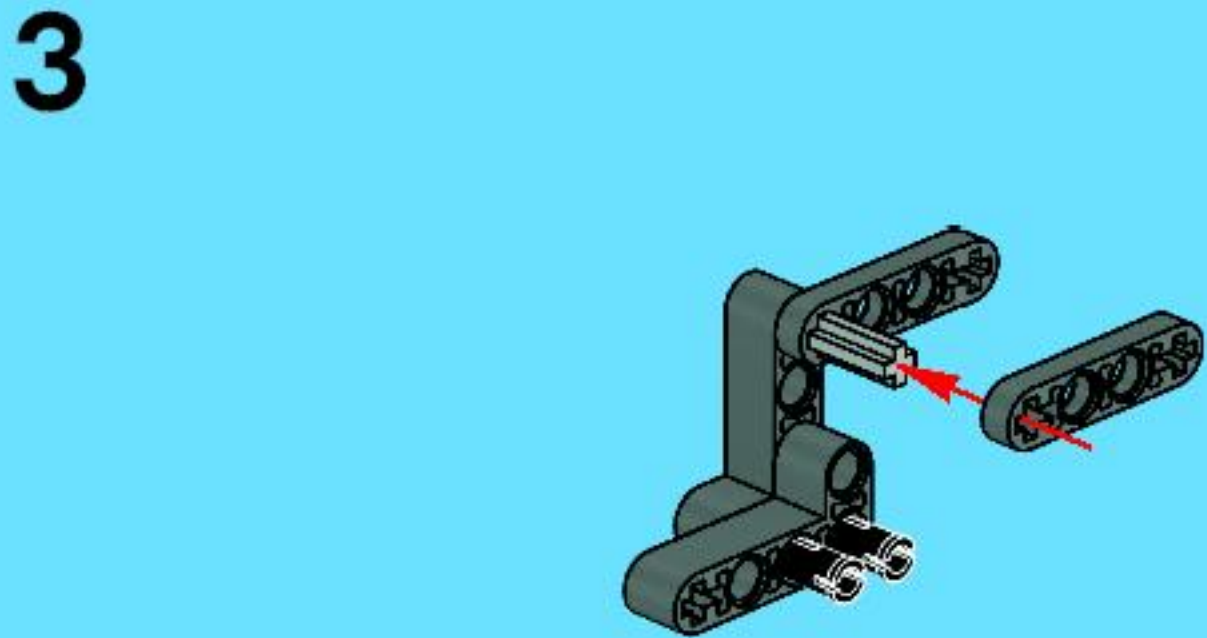
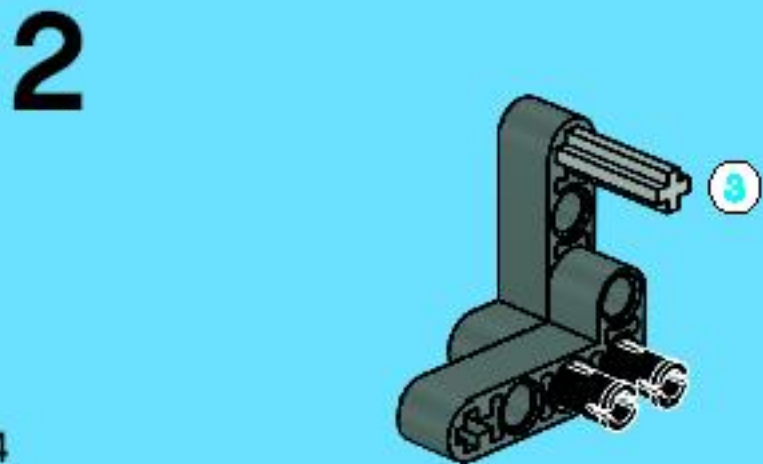
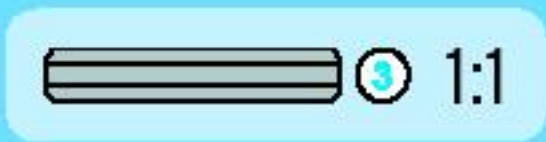
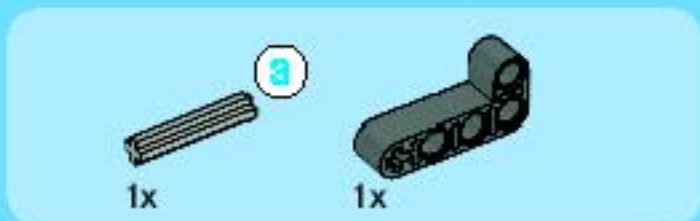
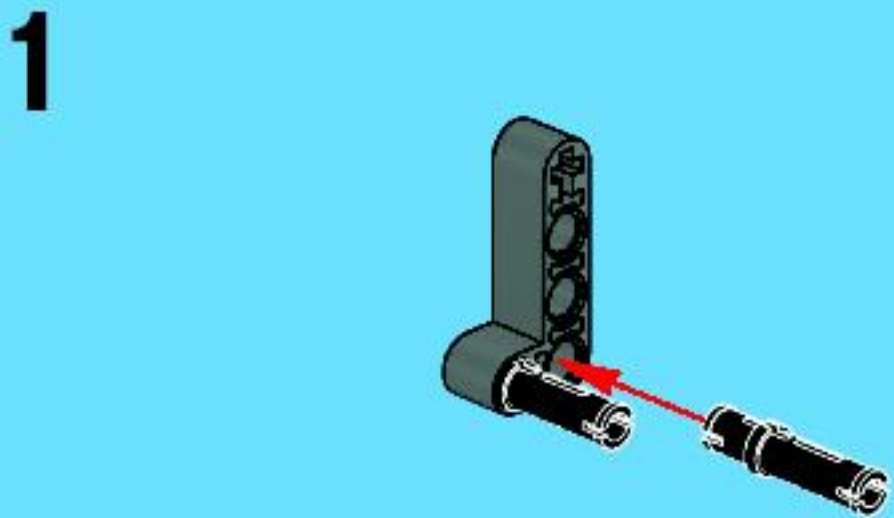
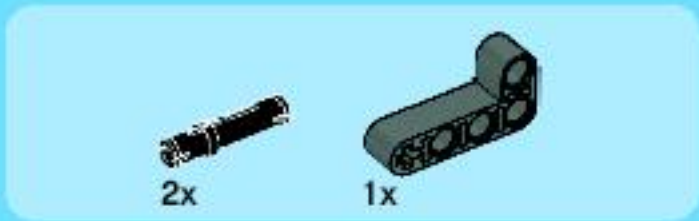






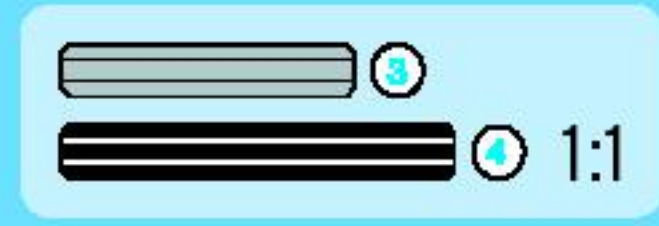
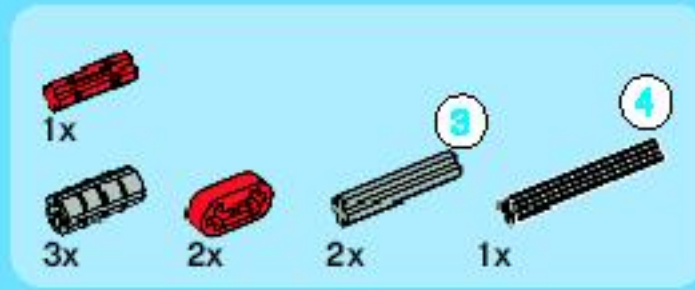
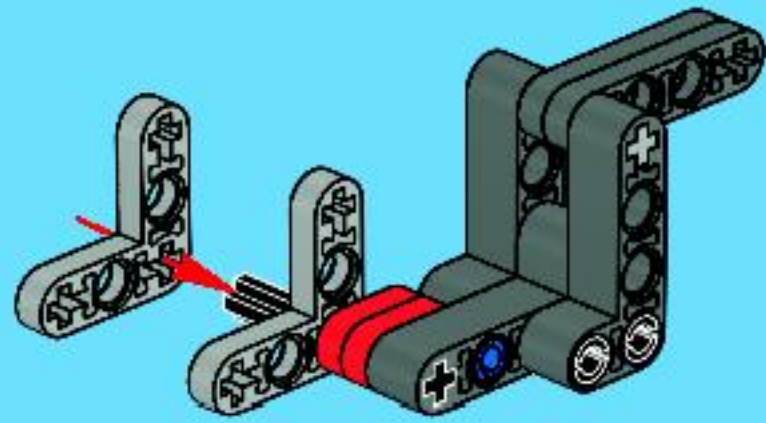
52



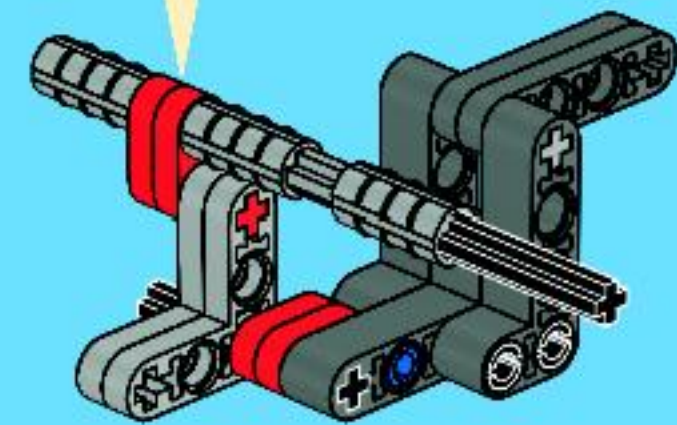
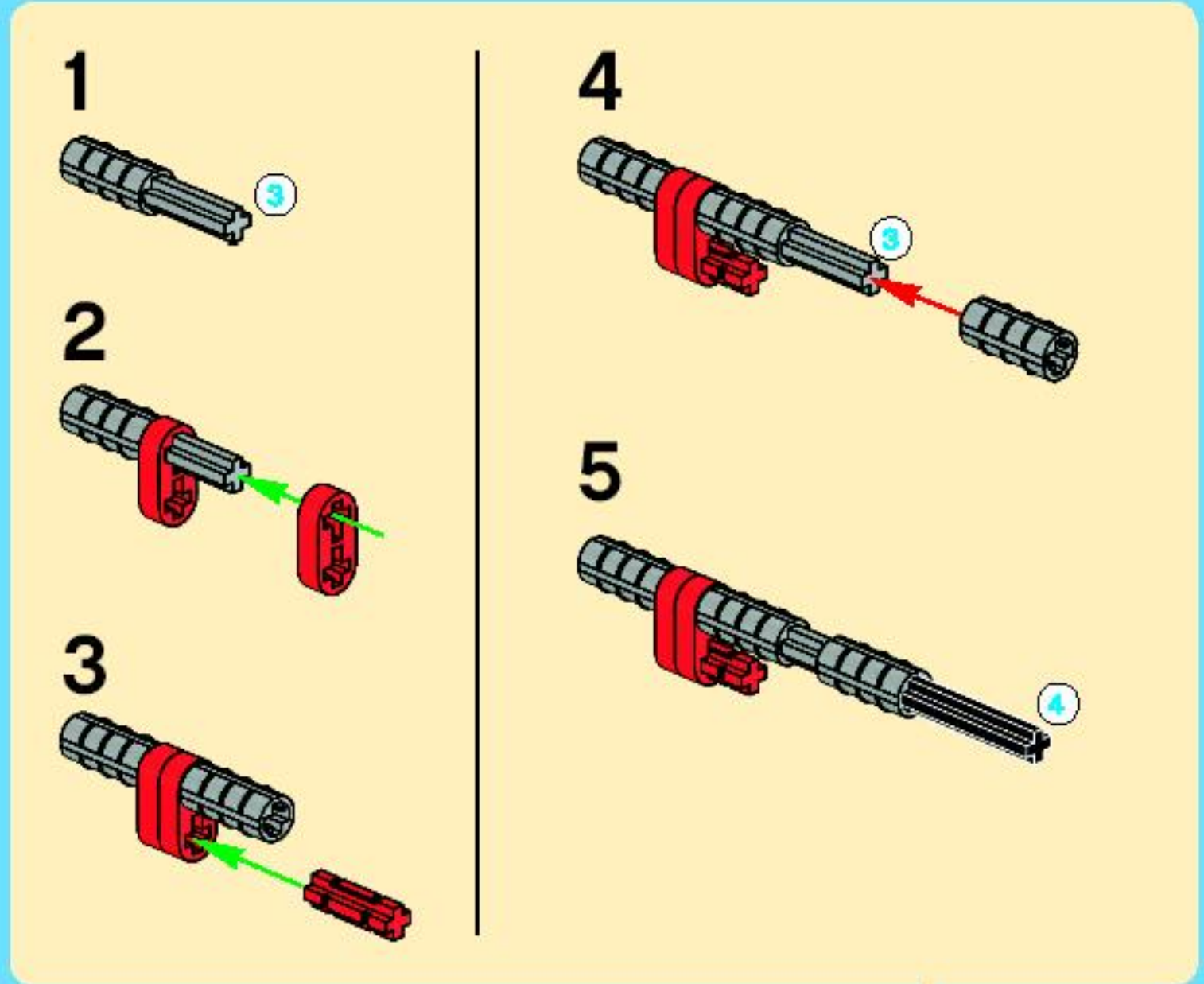




5

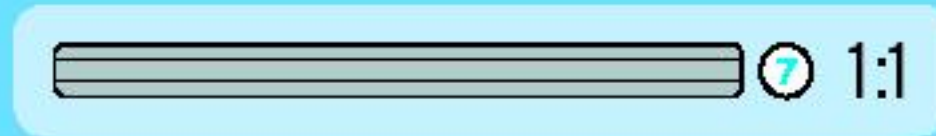
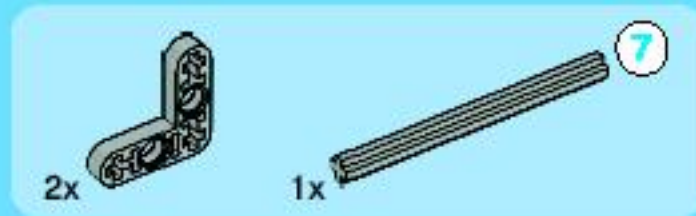
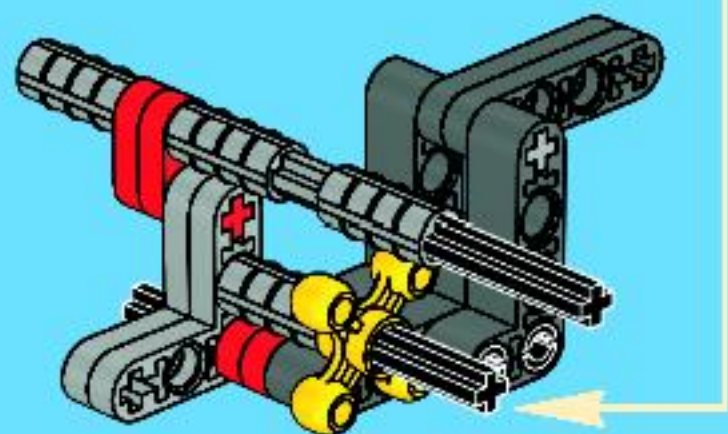
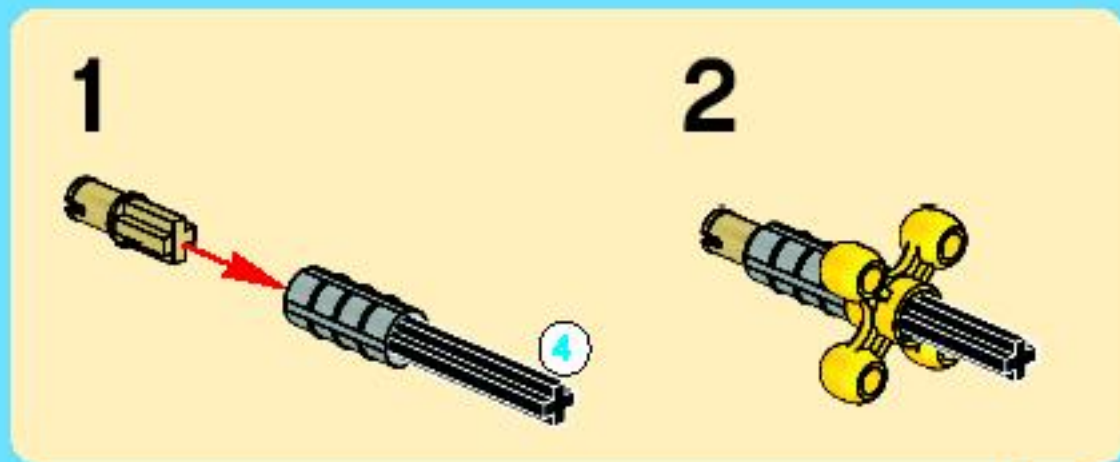


6

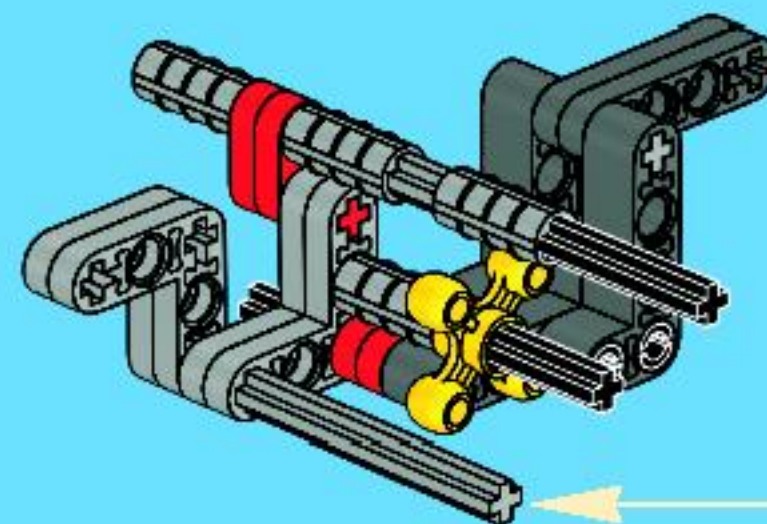
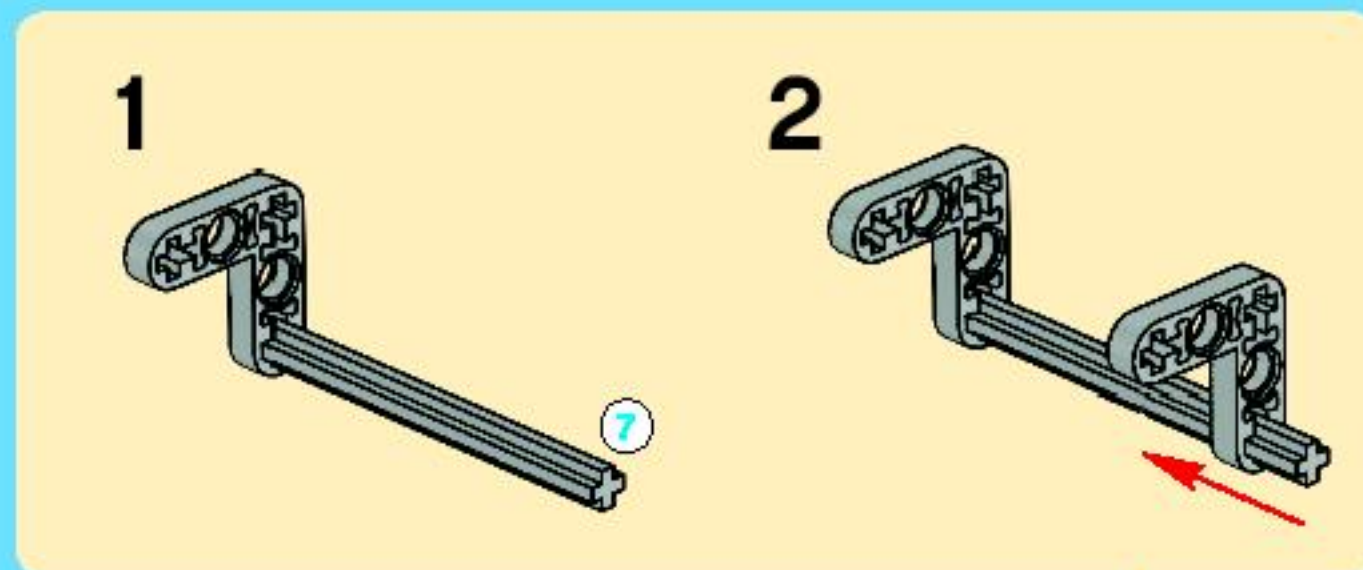




7



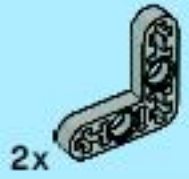
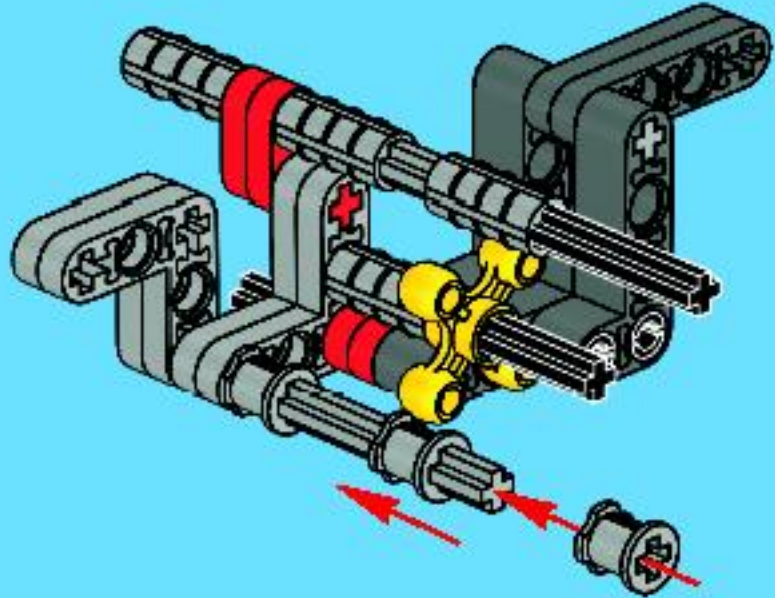
8





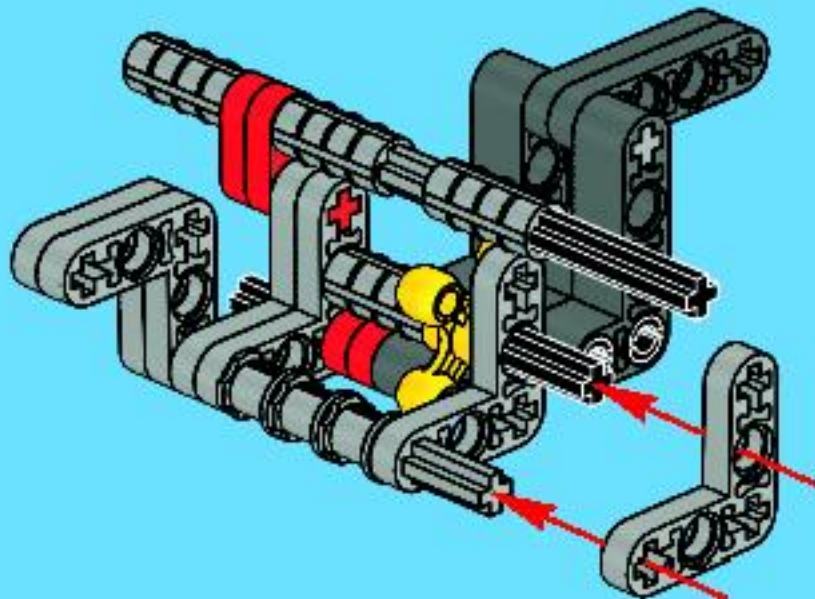
3x

9



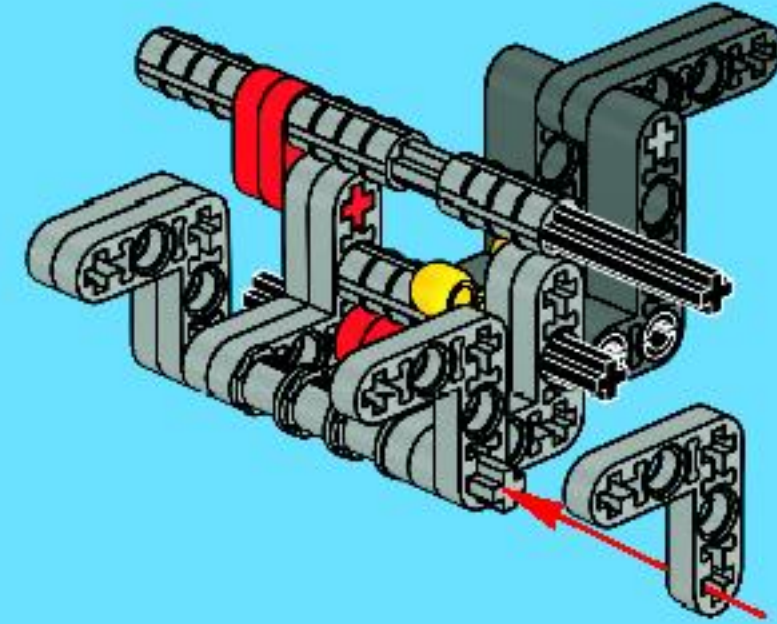
2x

10



2x

11



1x

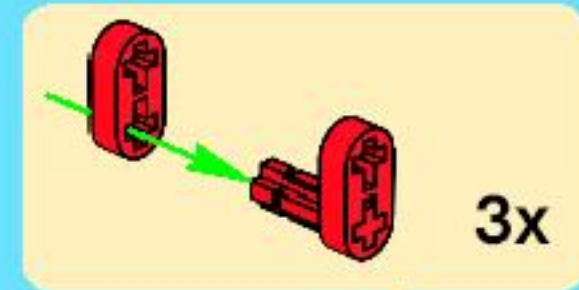


6x

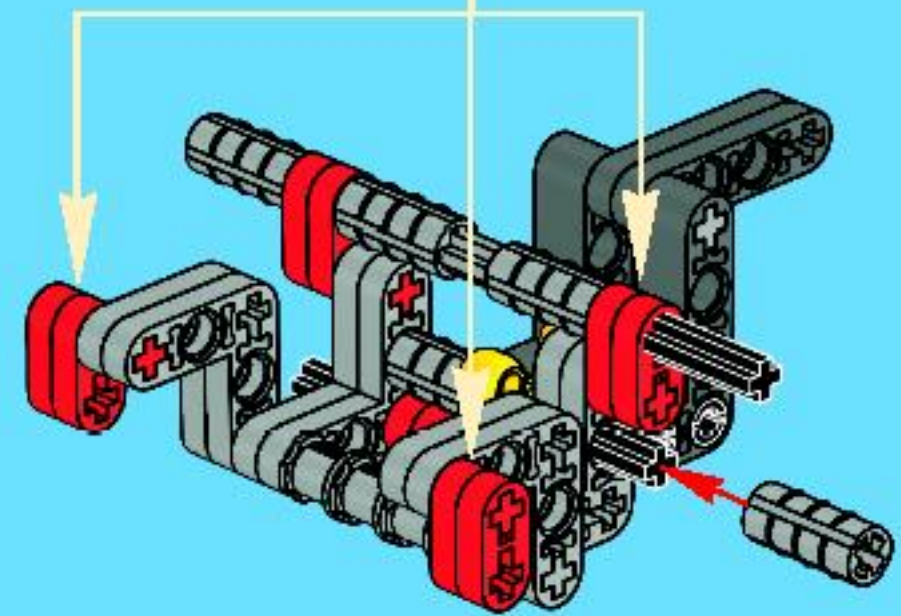


3x

12

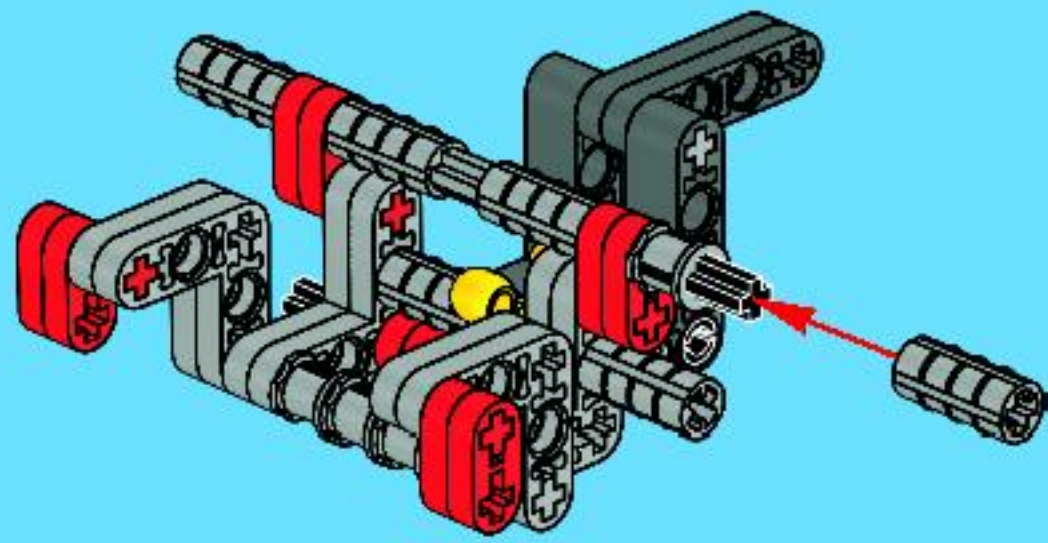


3x

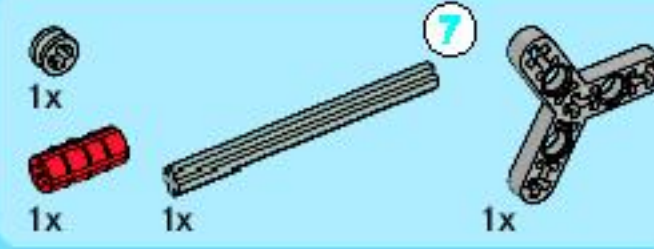
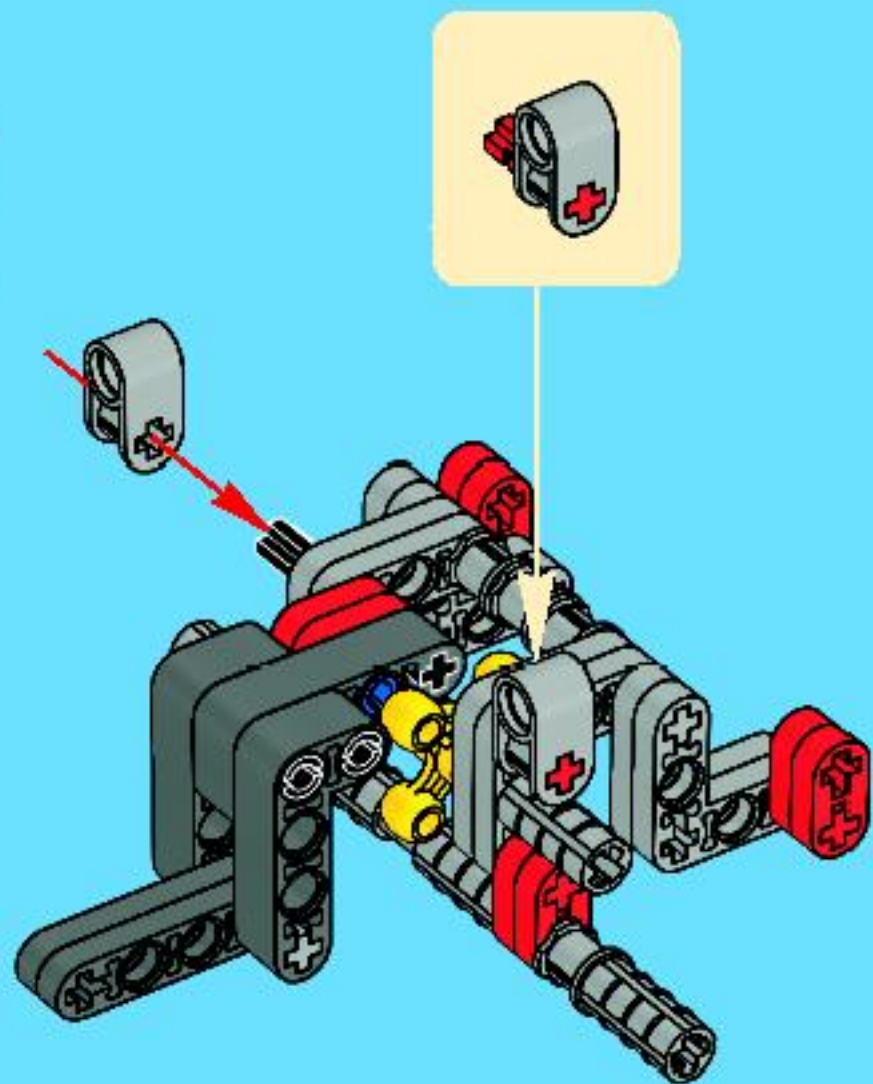




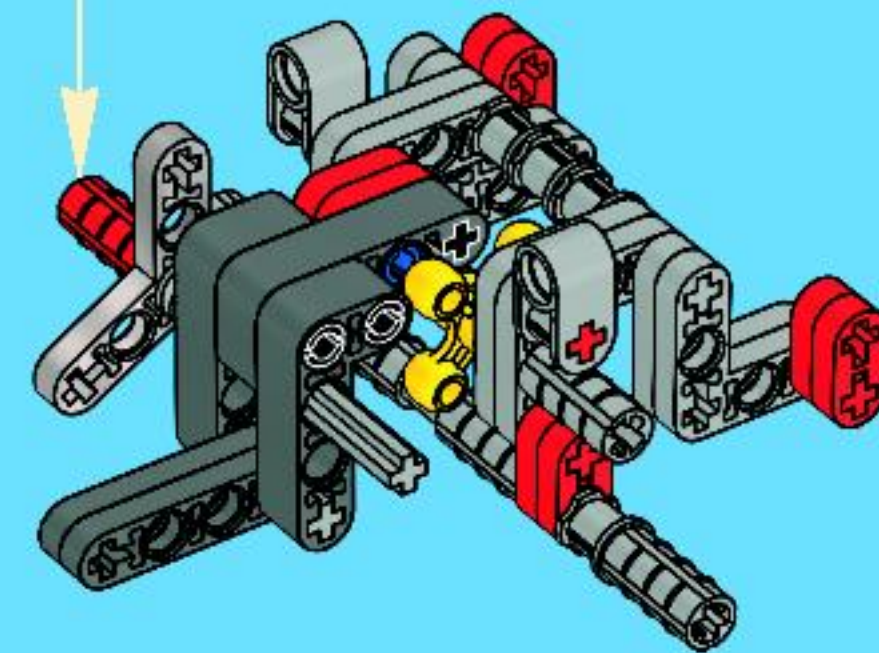
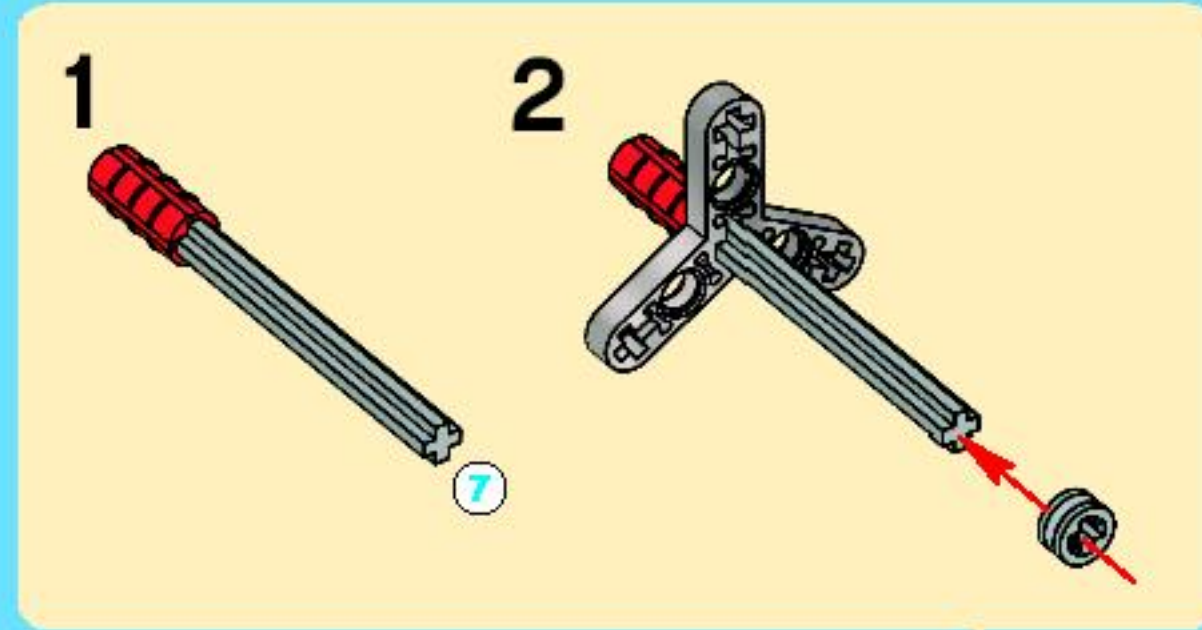
13

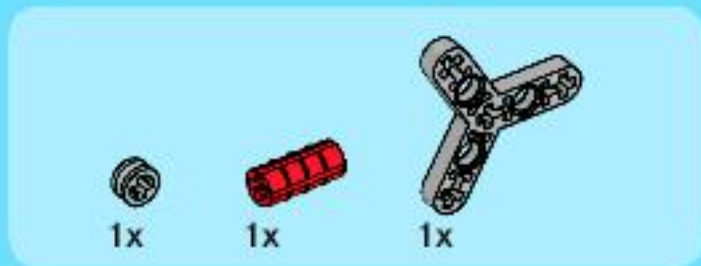


14

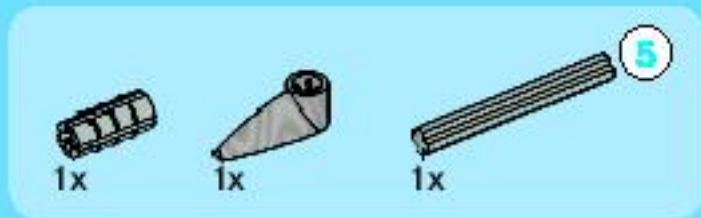
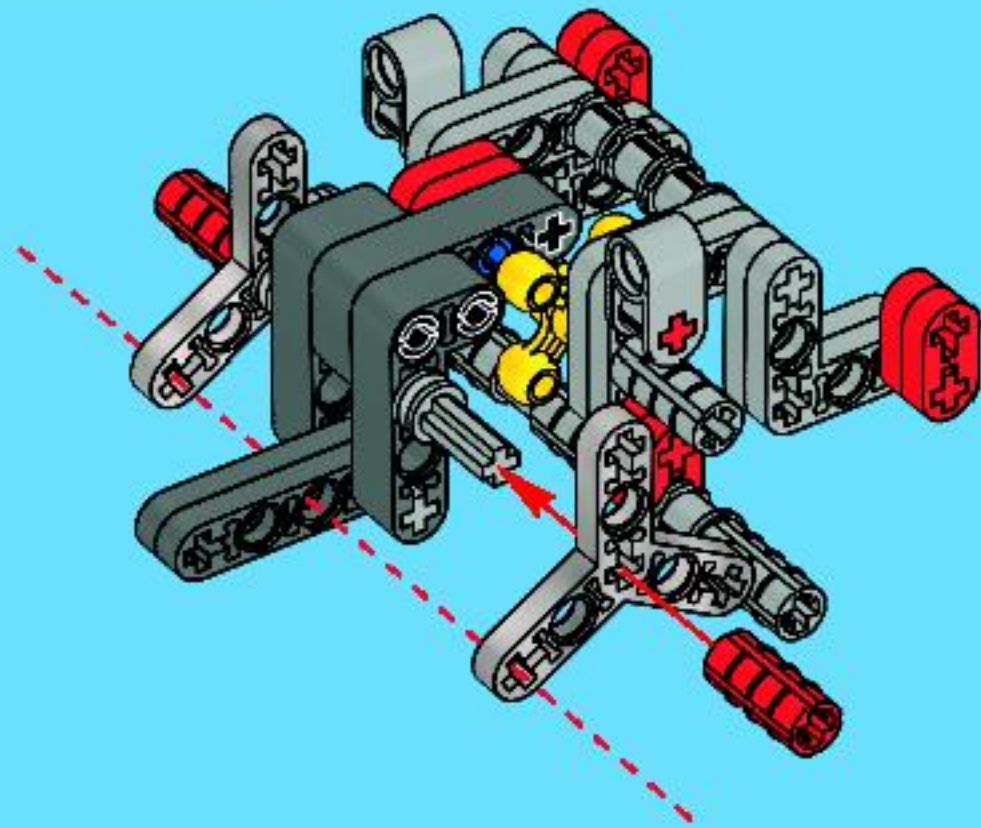


15

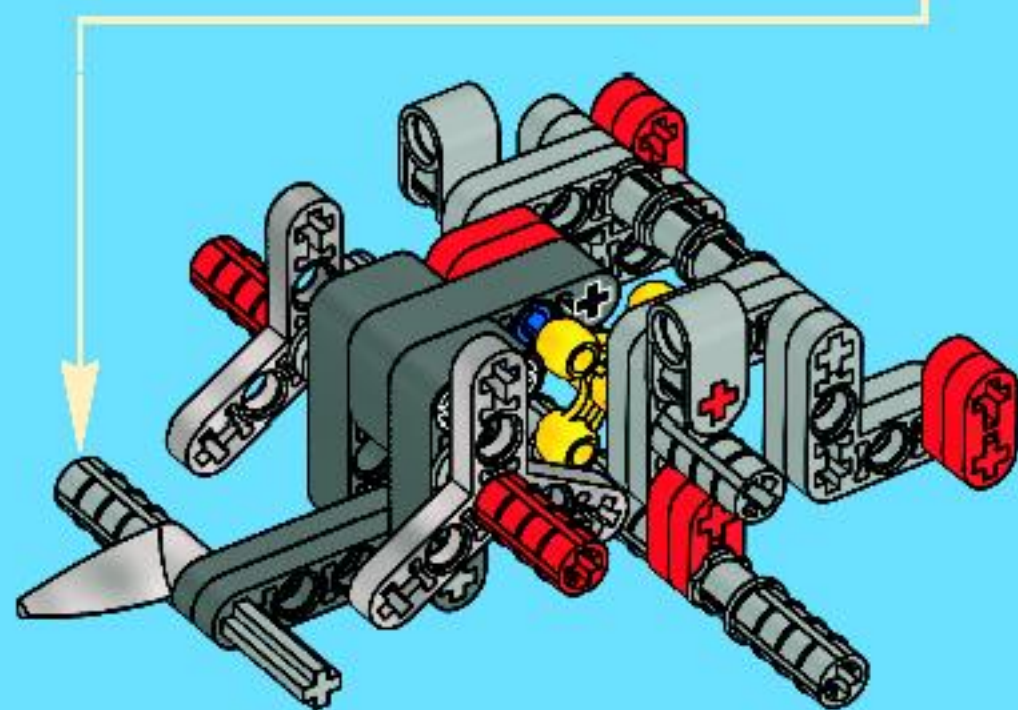
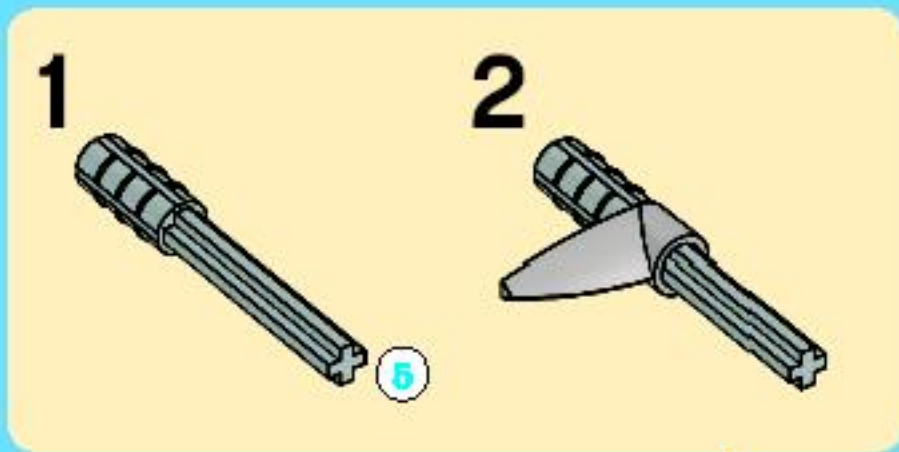




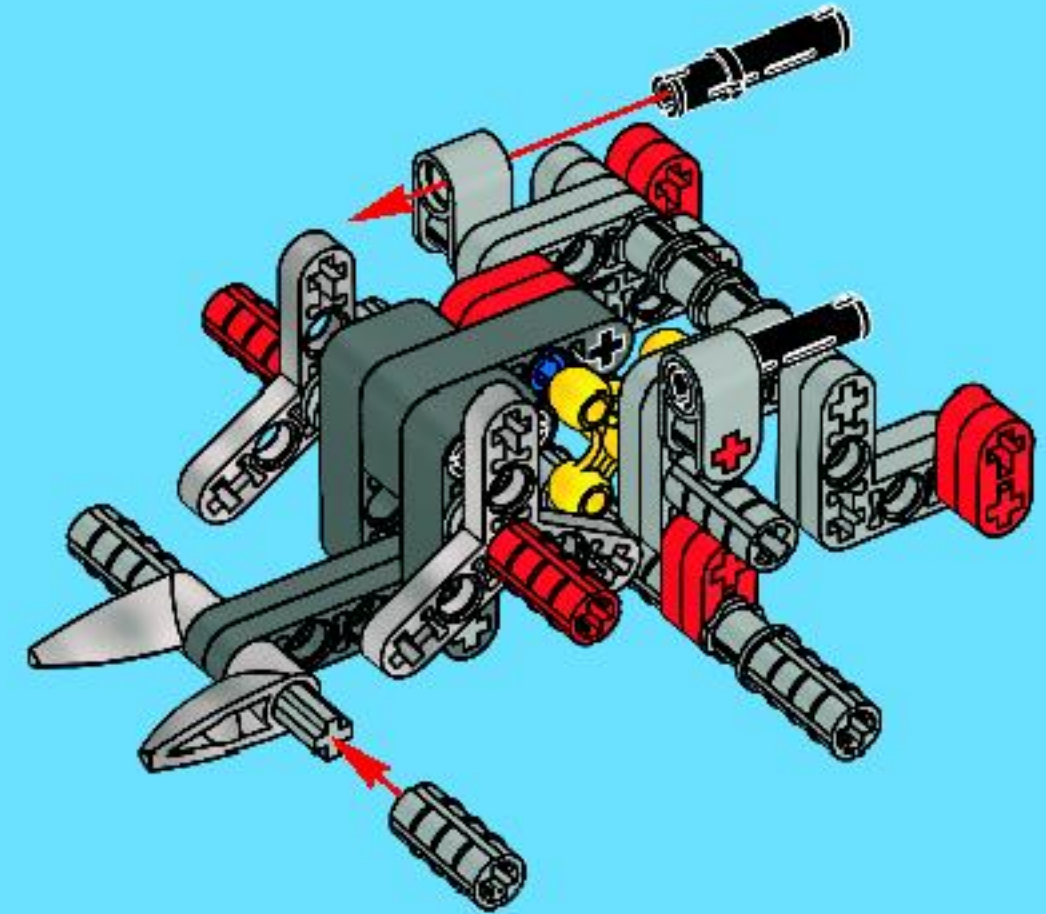
16

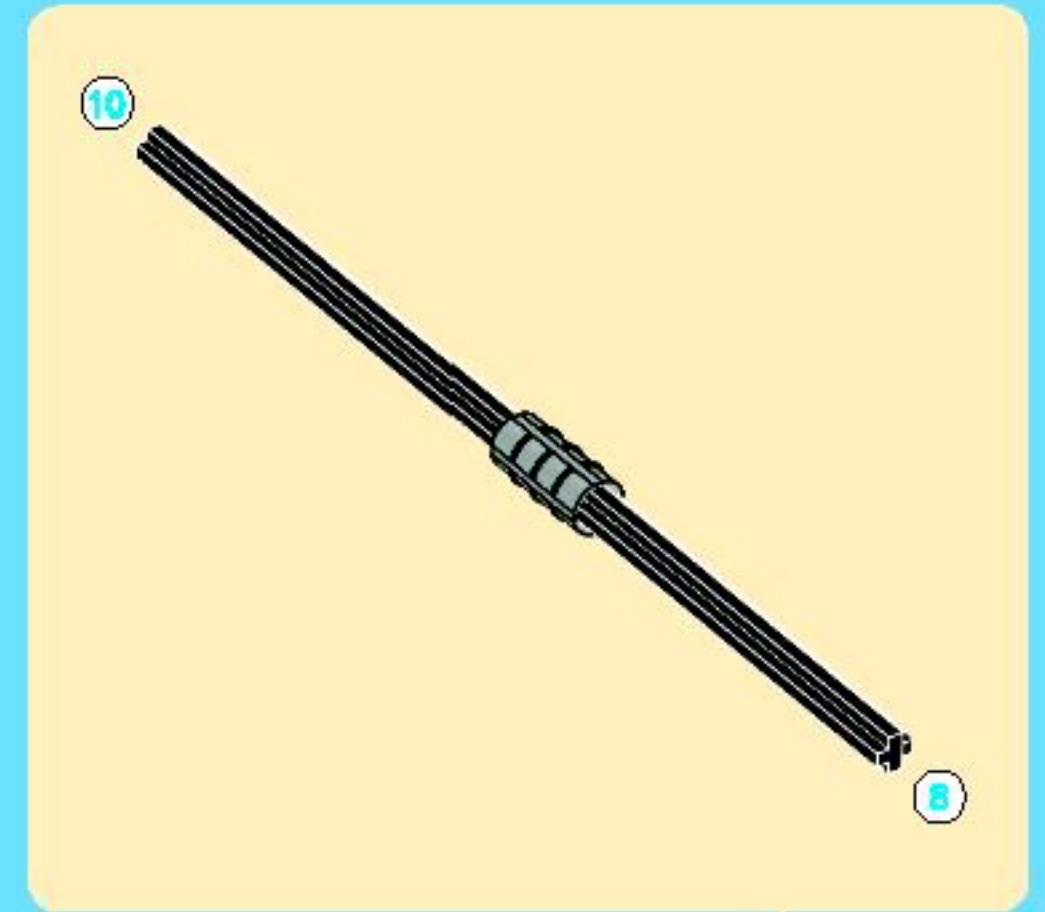
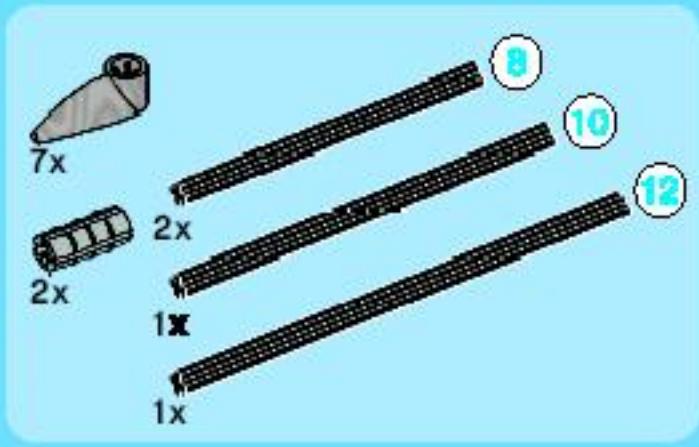


17

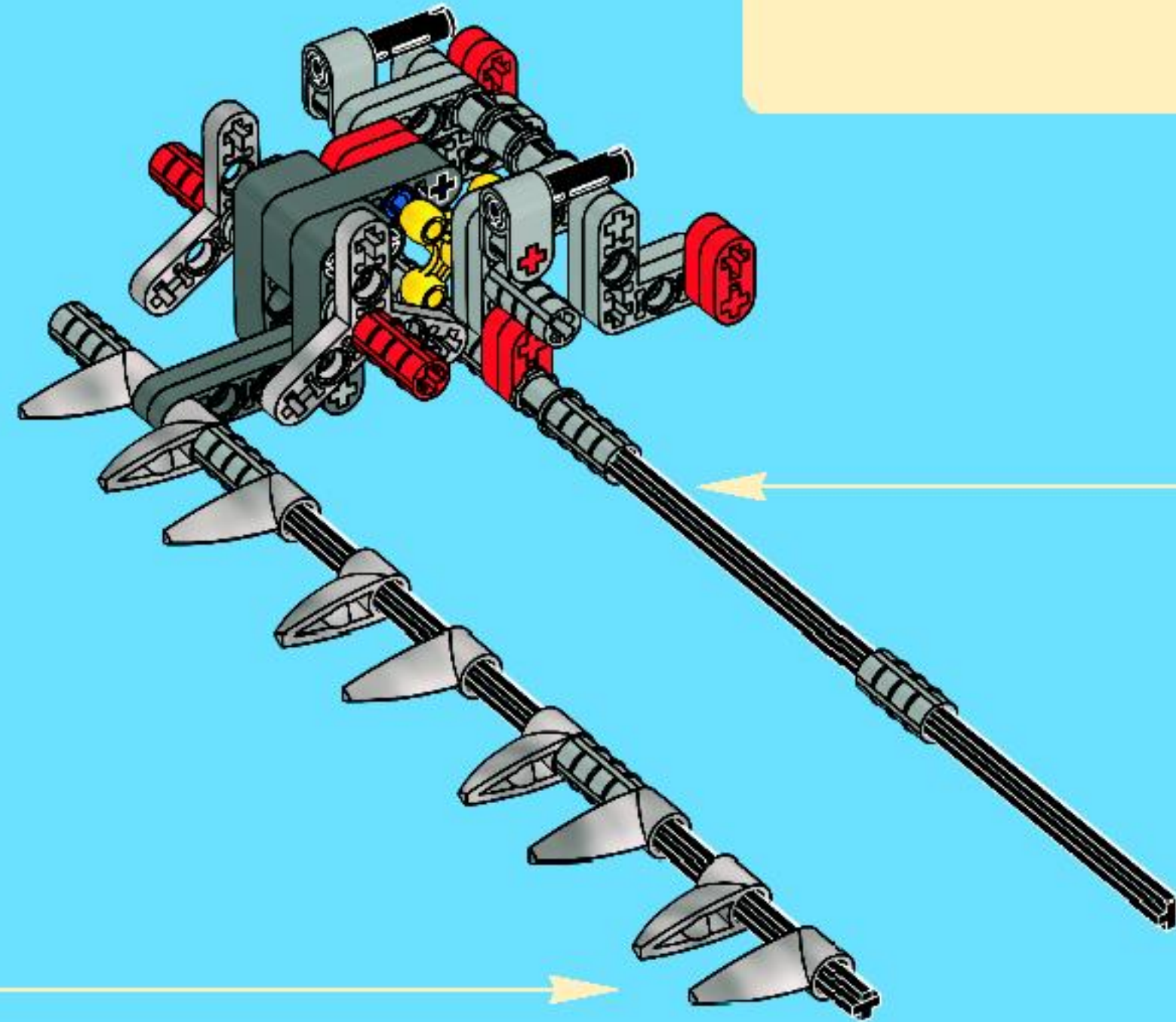
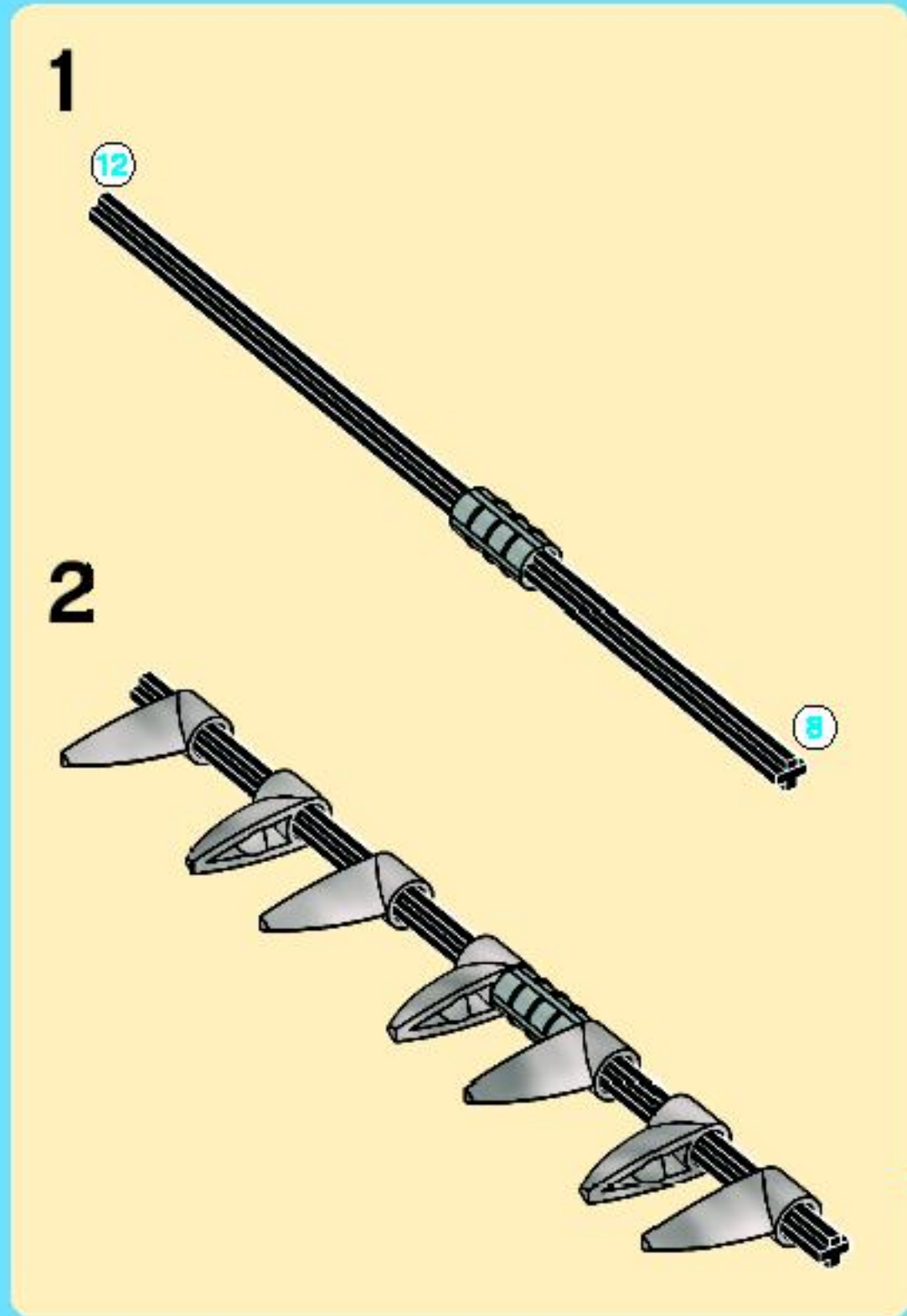


18



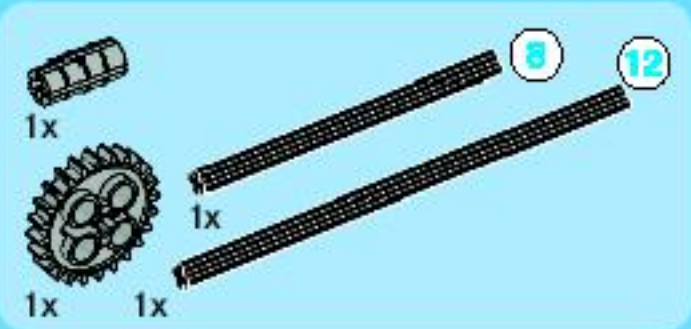


# 19

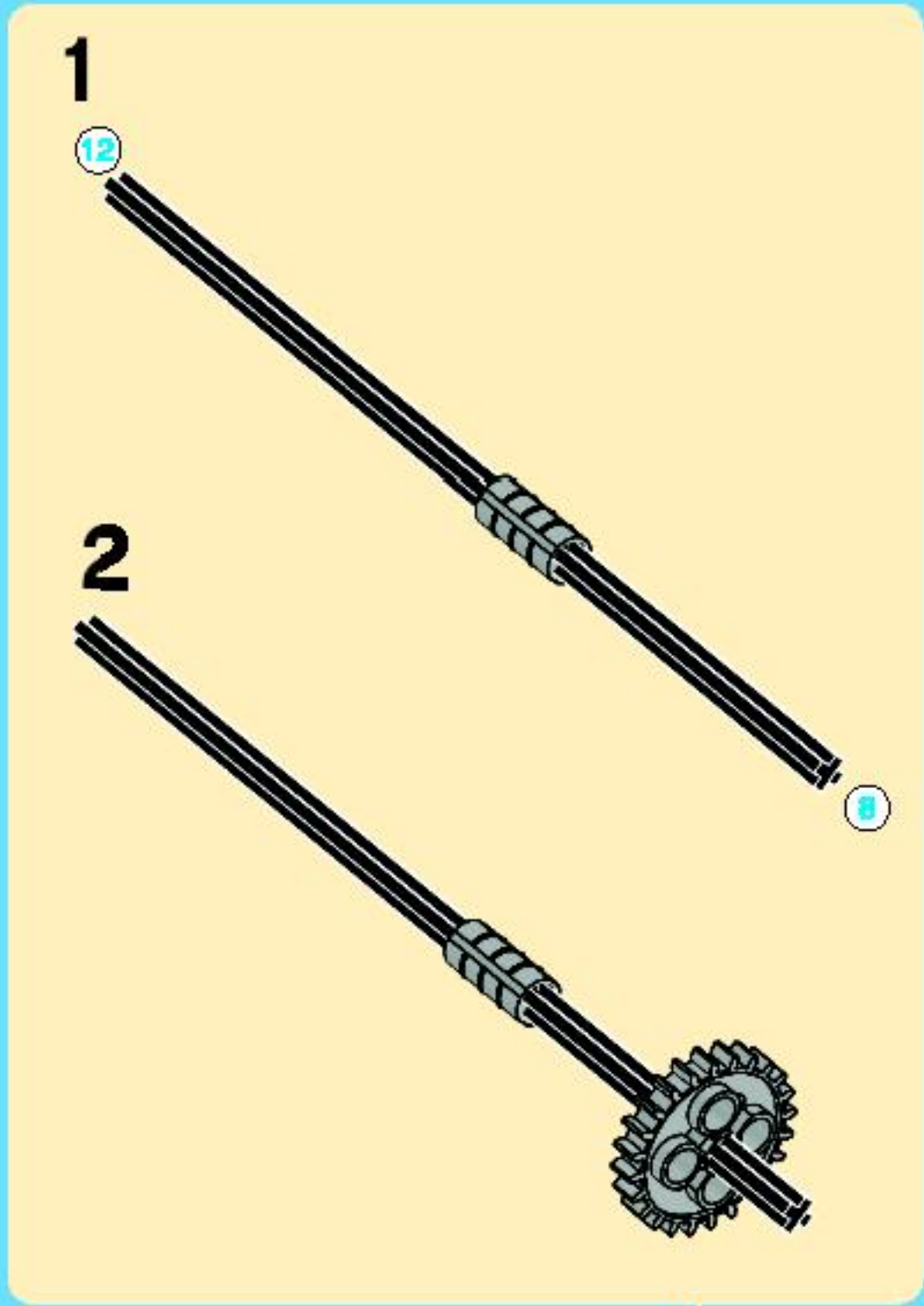
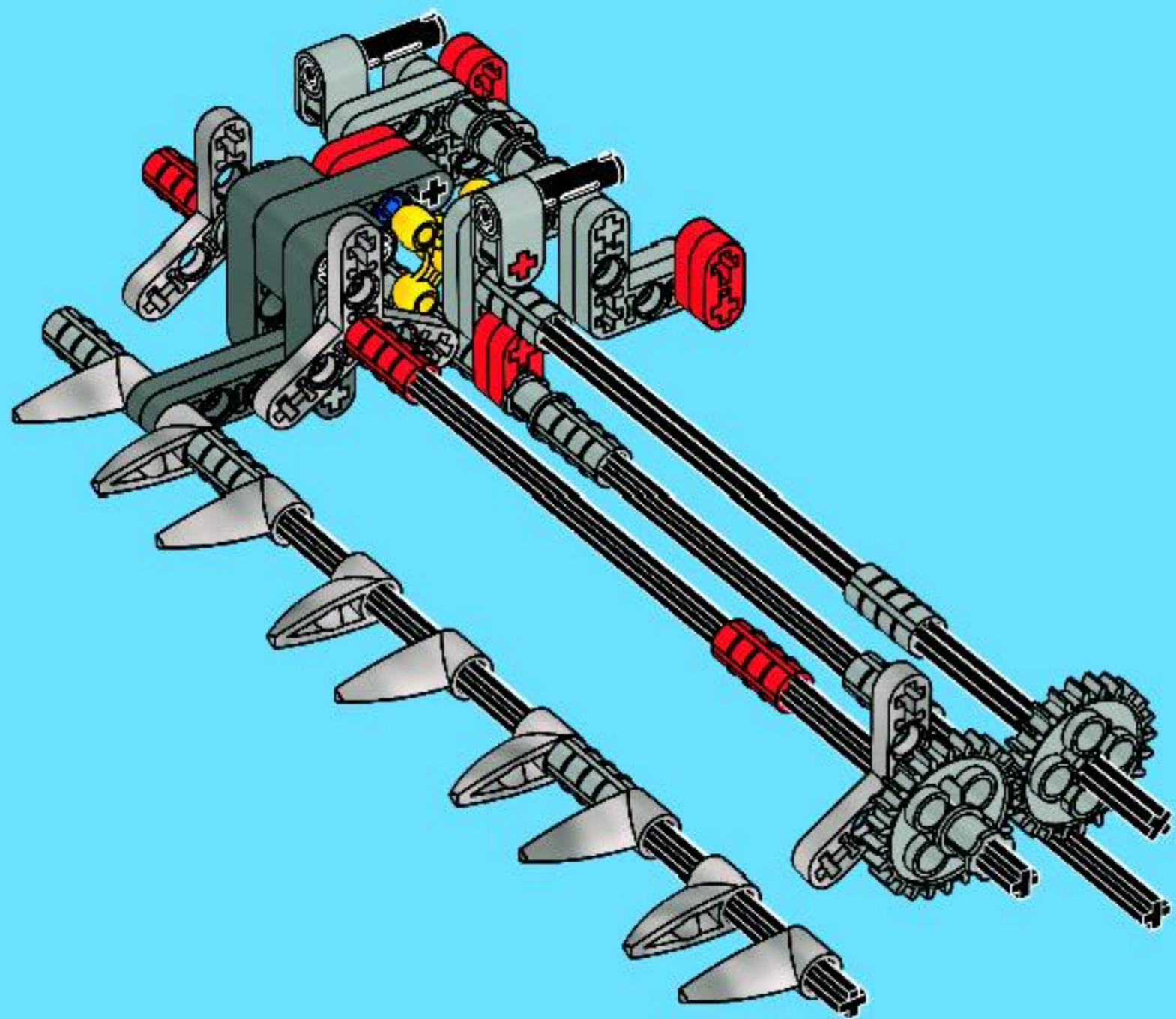


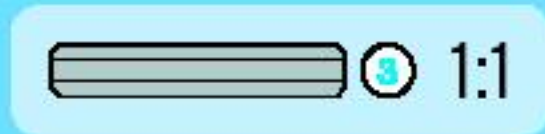
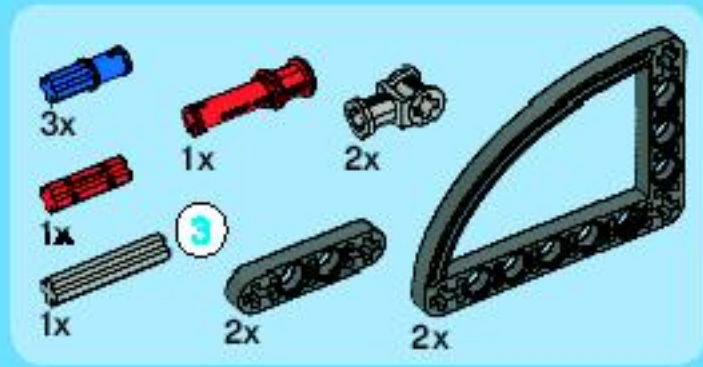




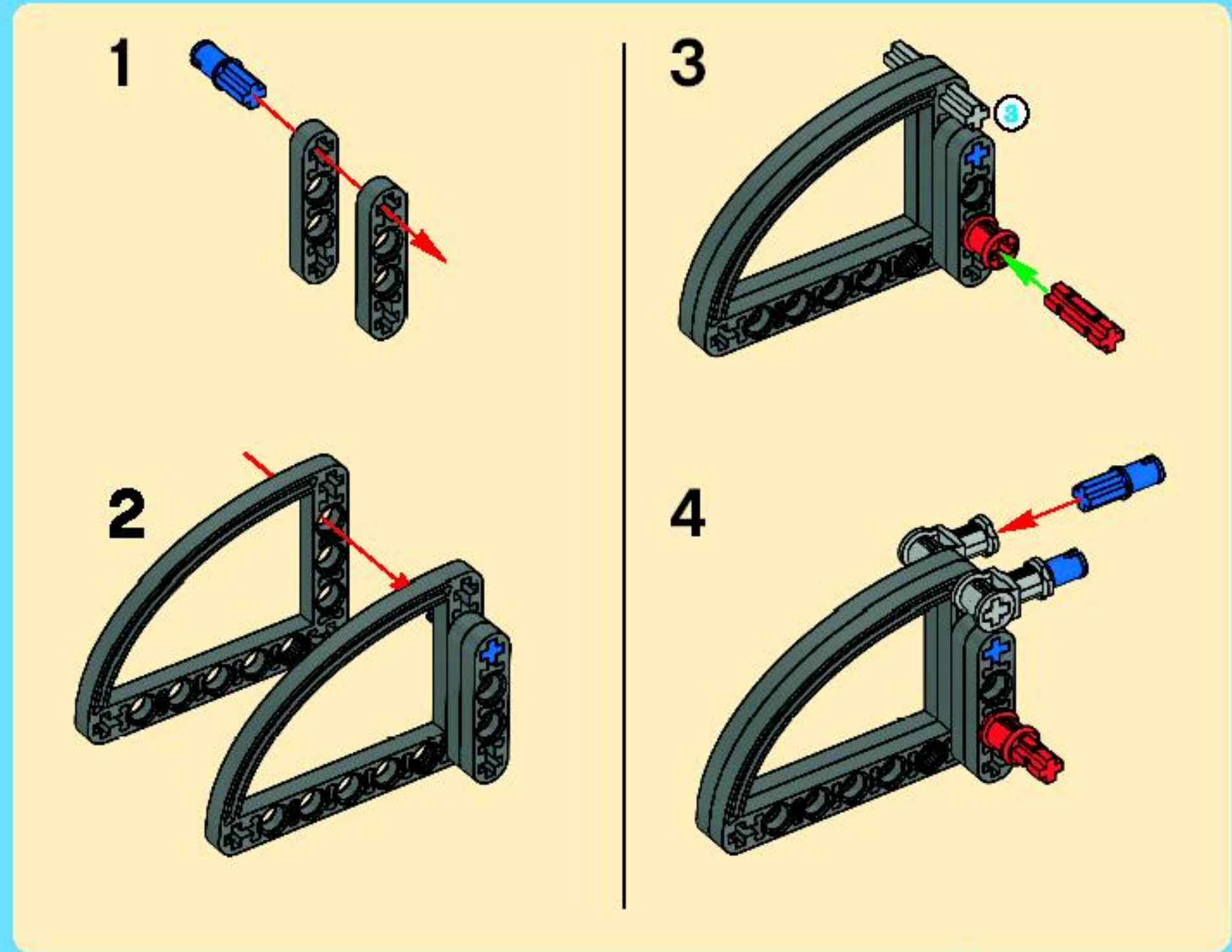
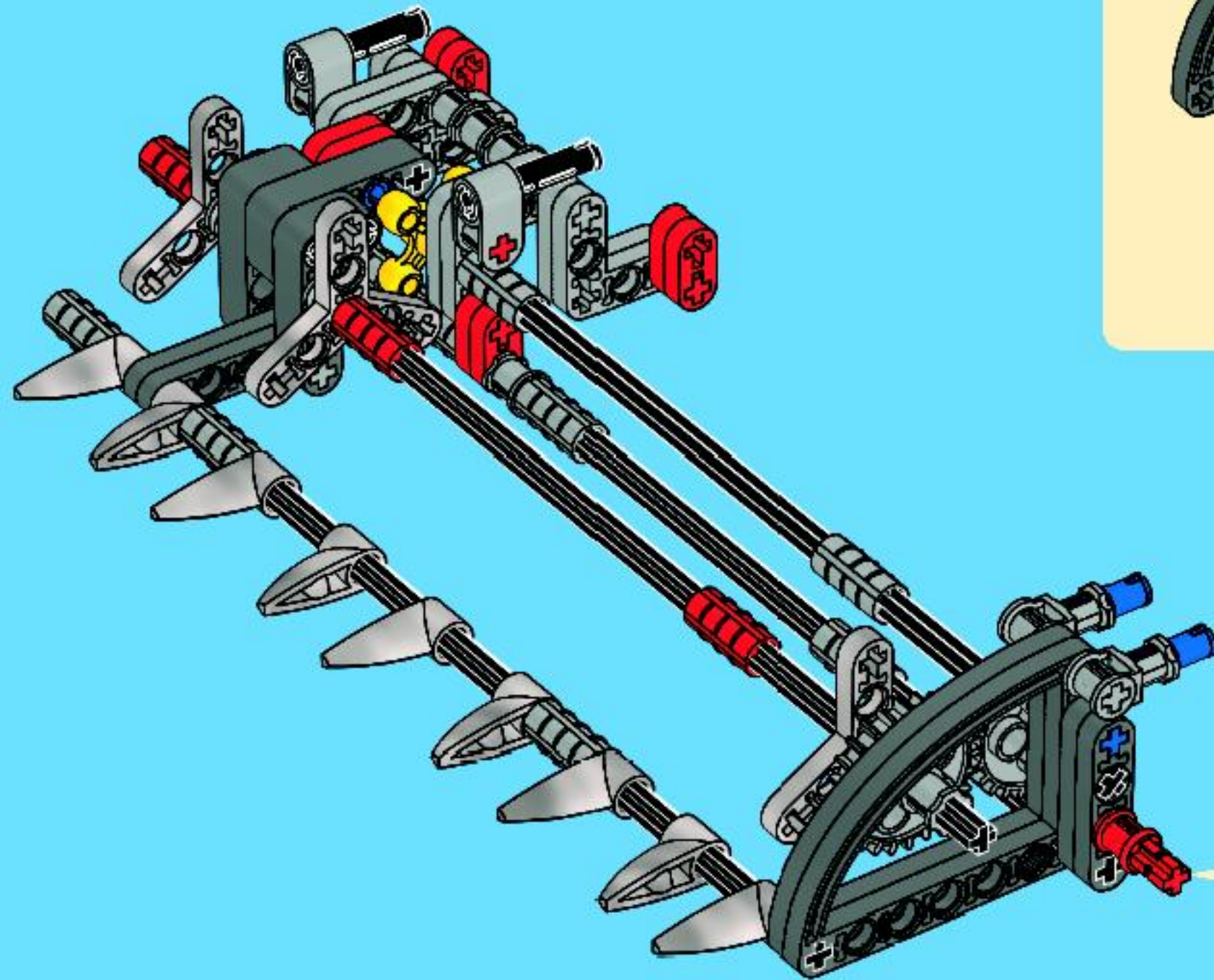


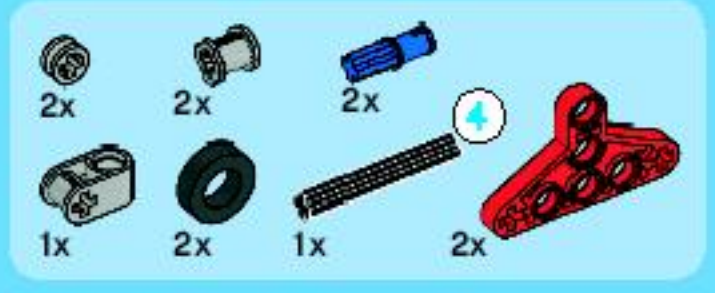
21



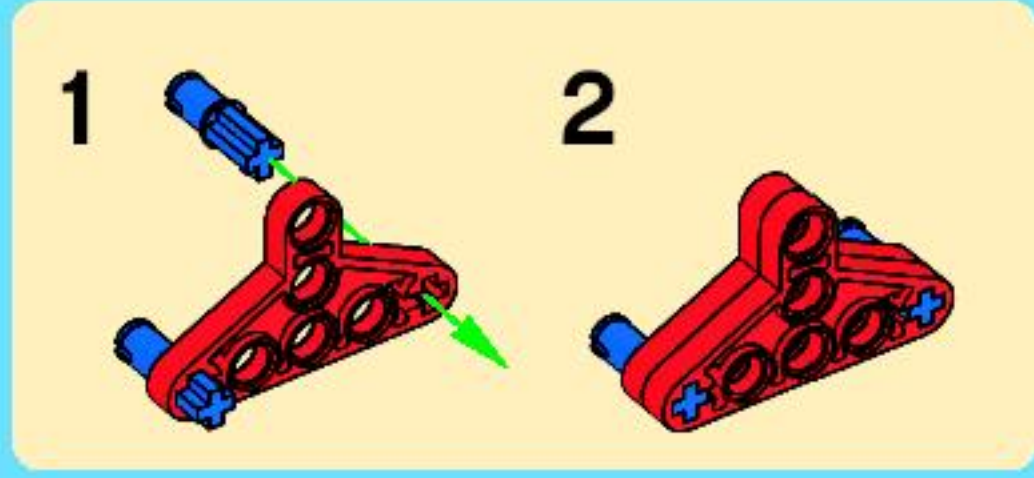
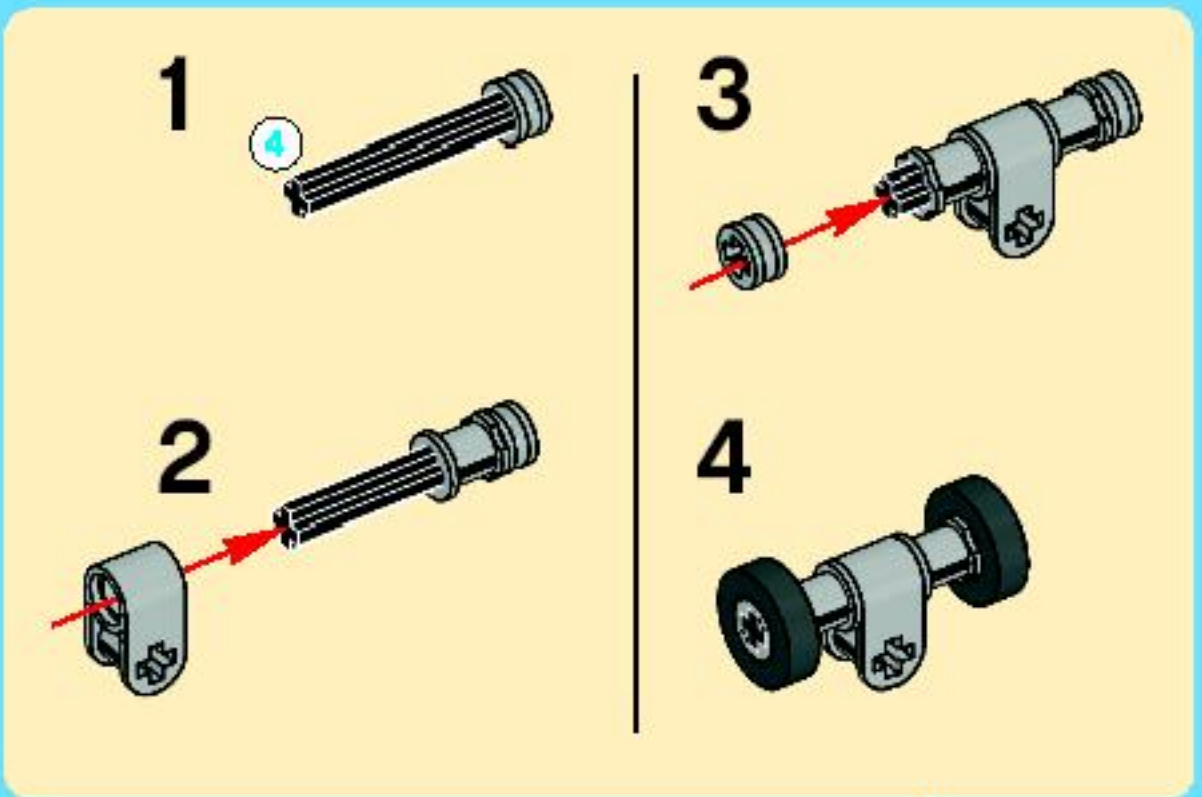
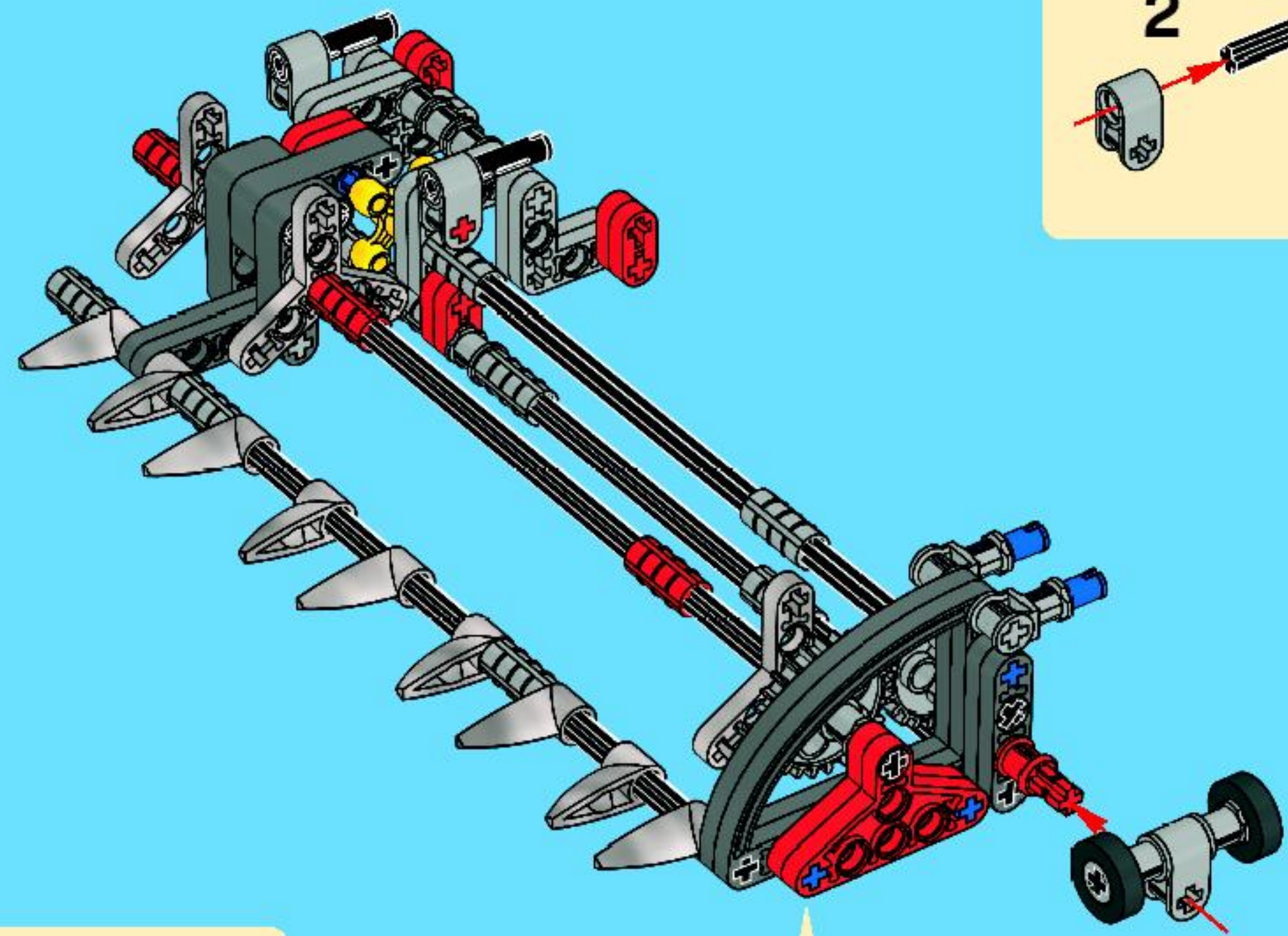


22

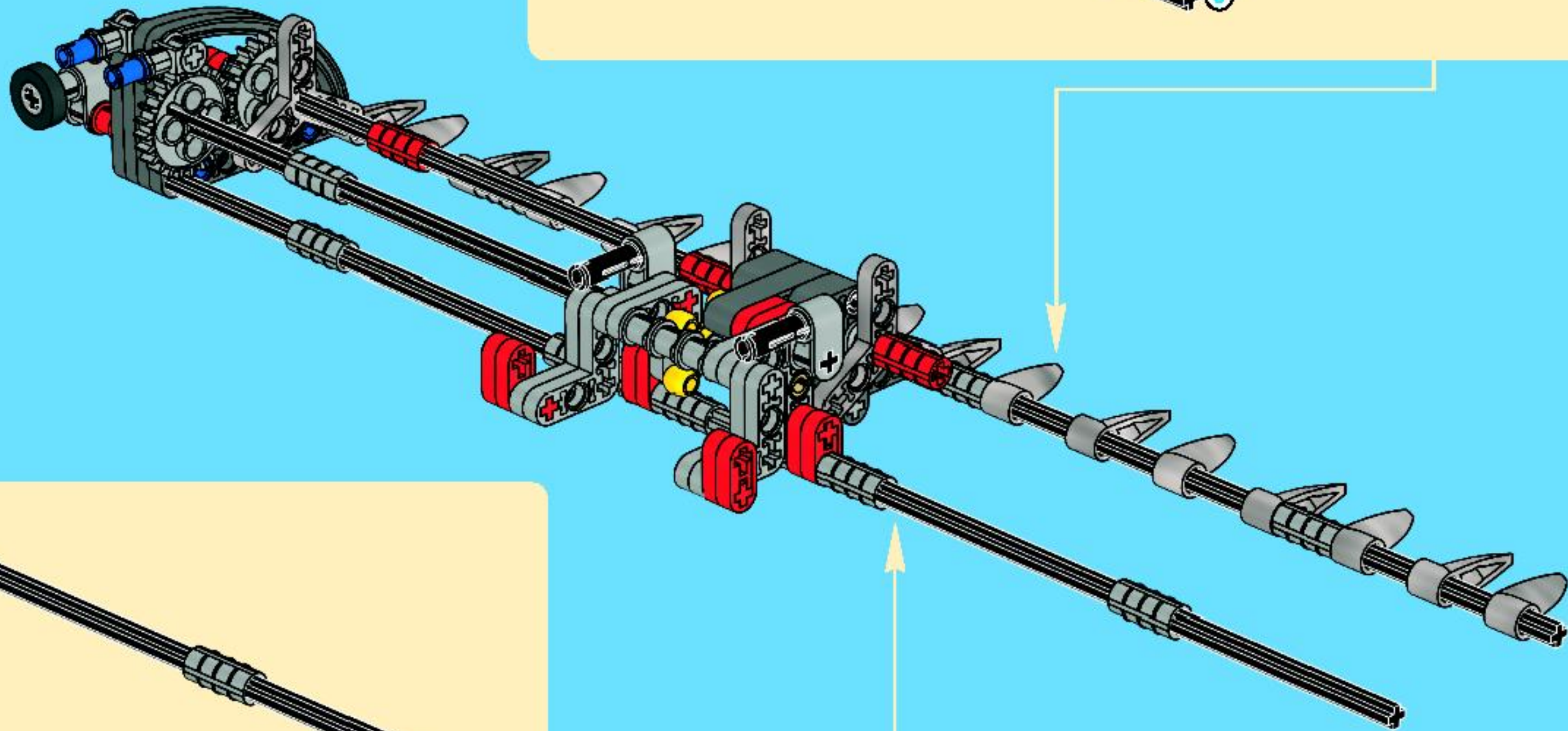
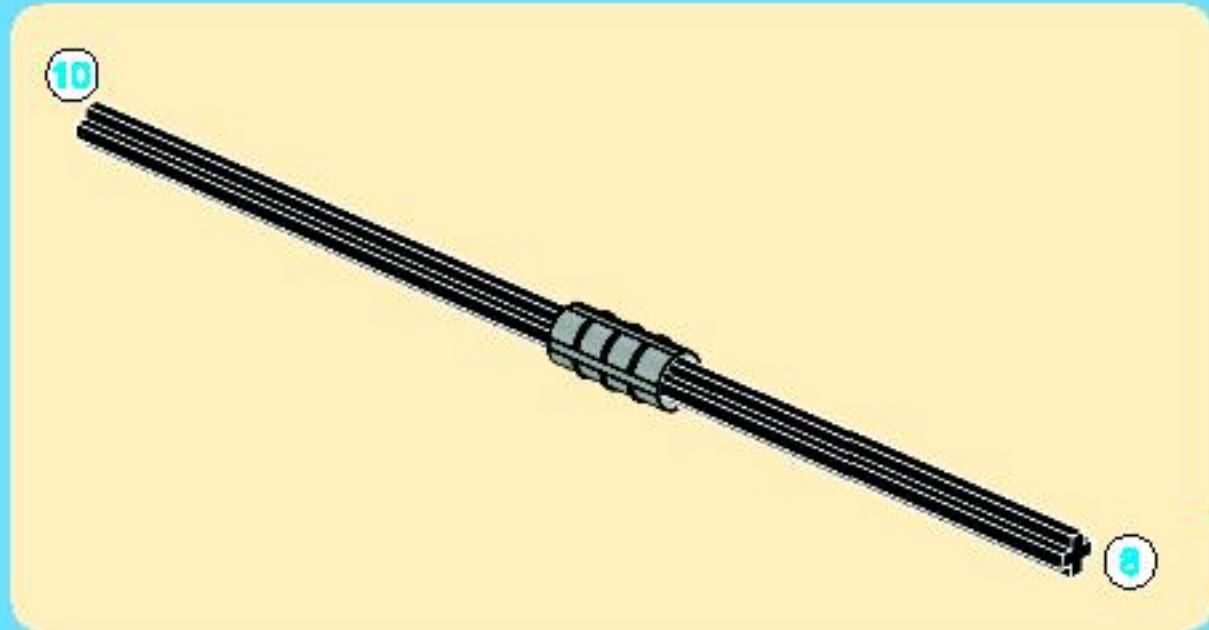
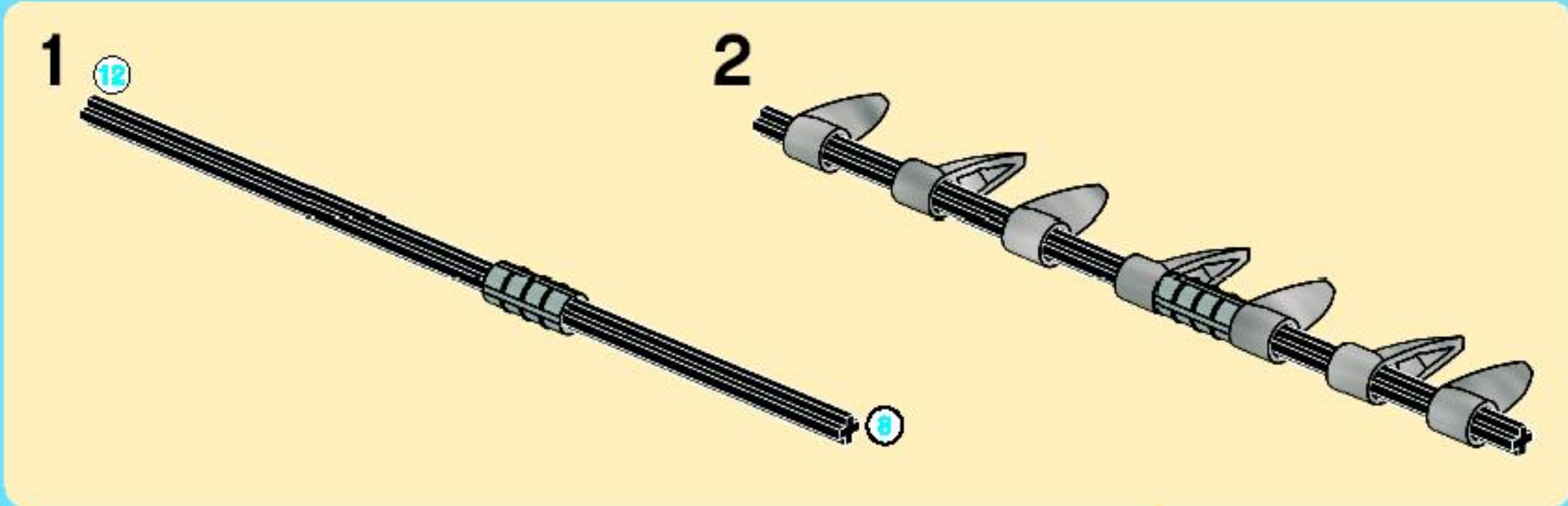
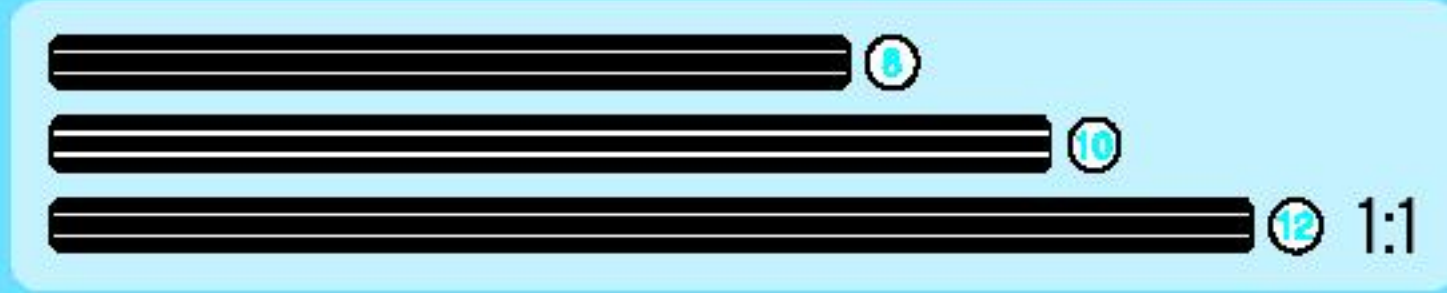
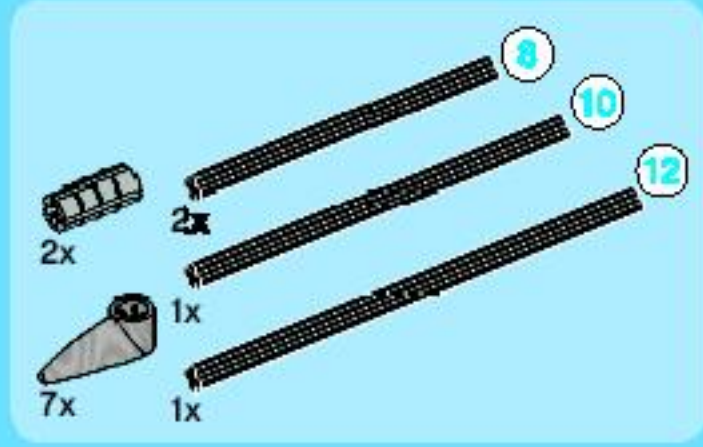


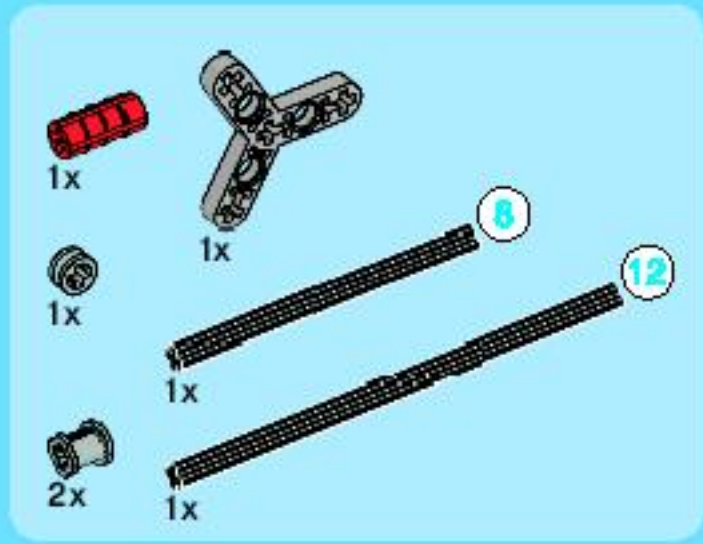


23

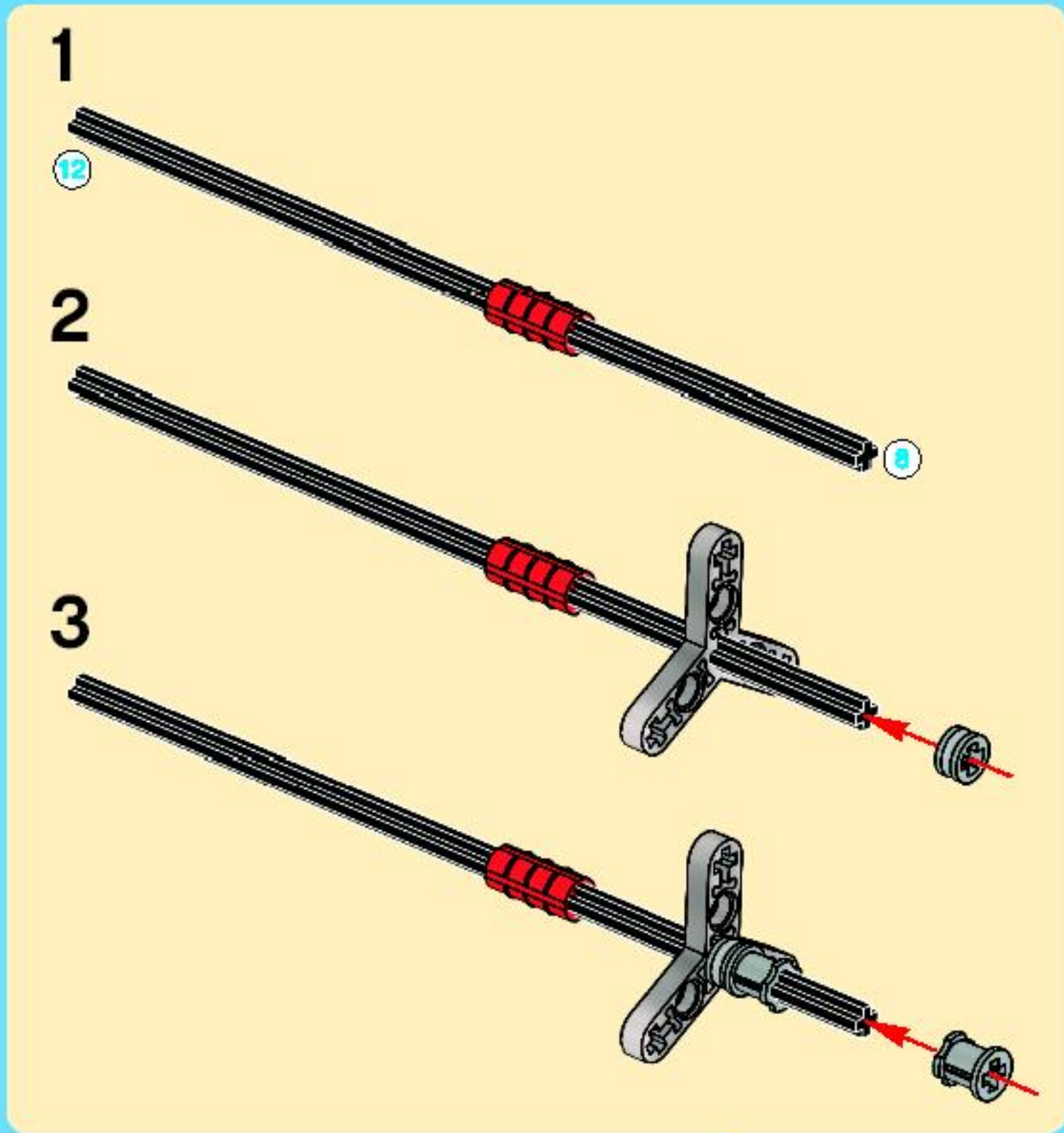
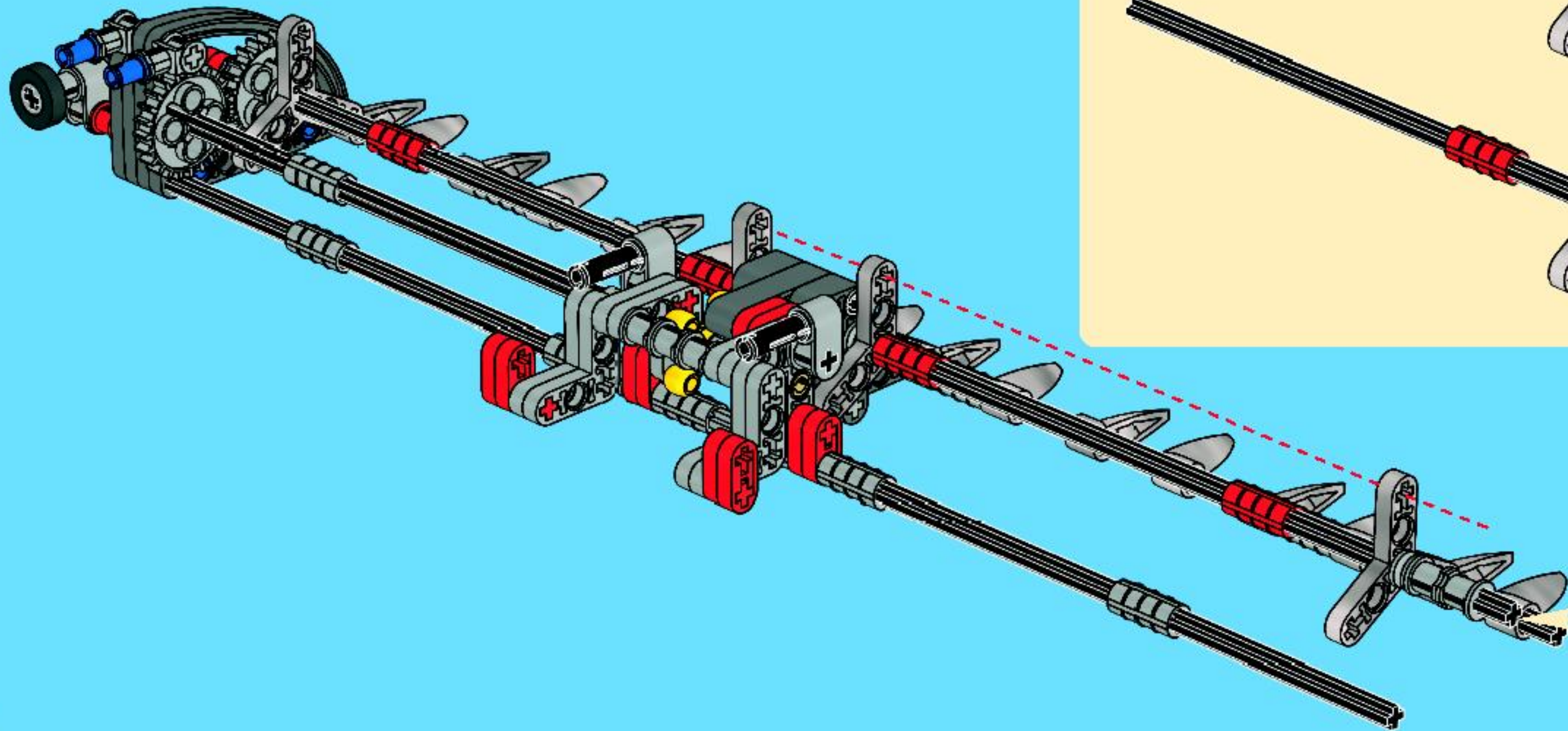


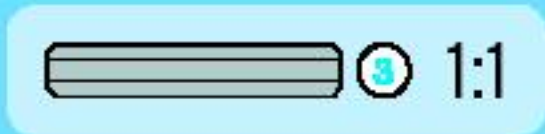
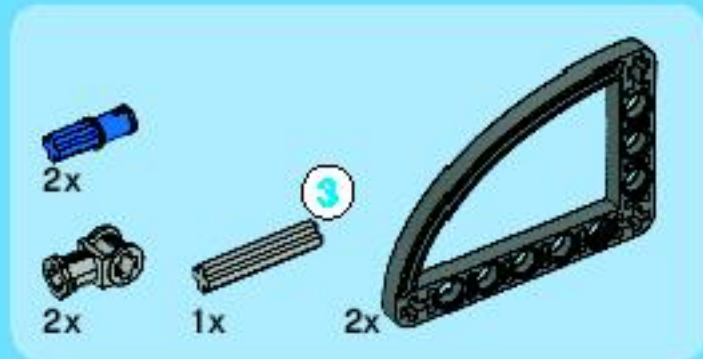
24



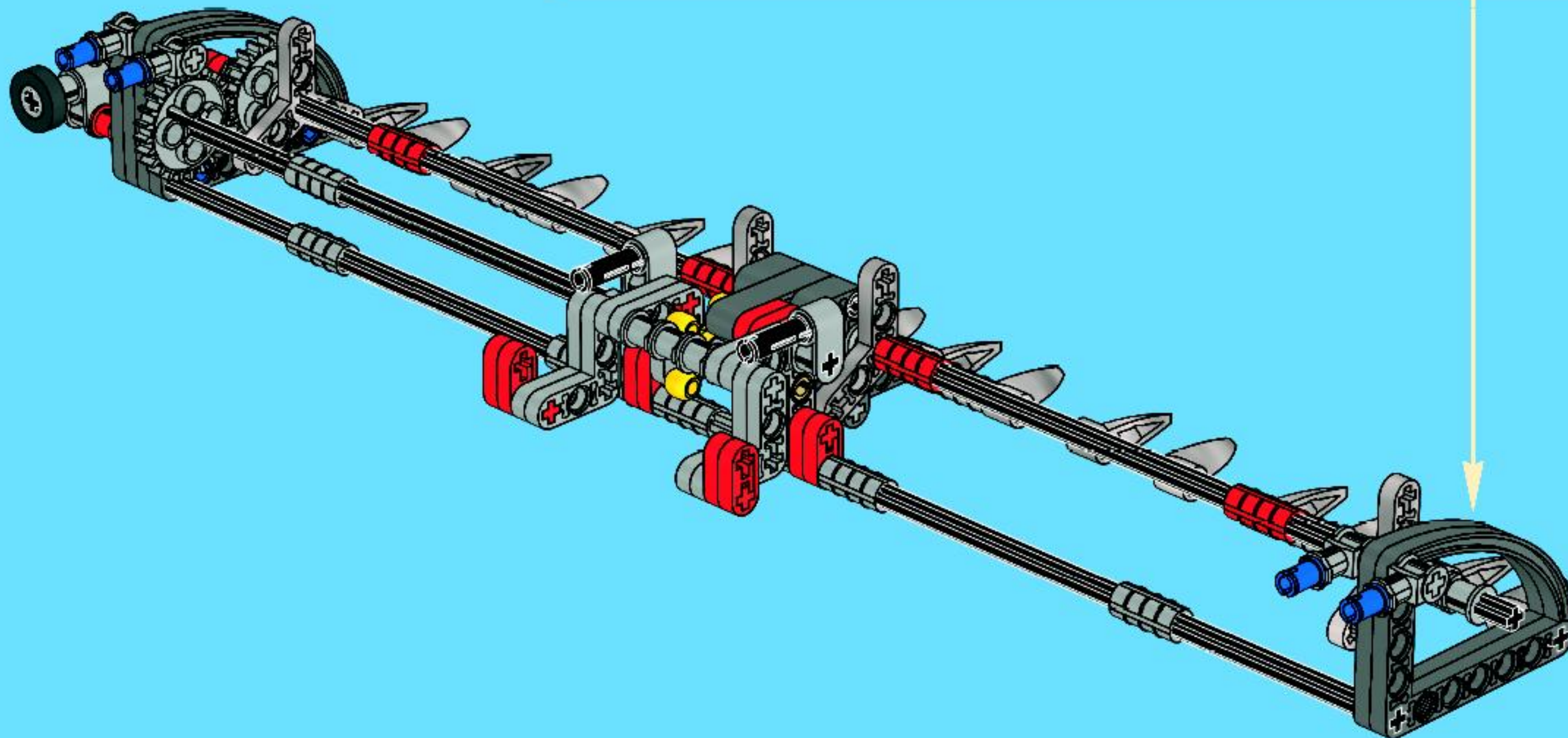
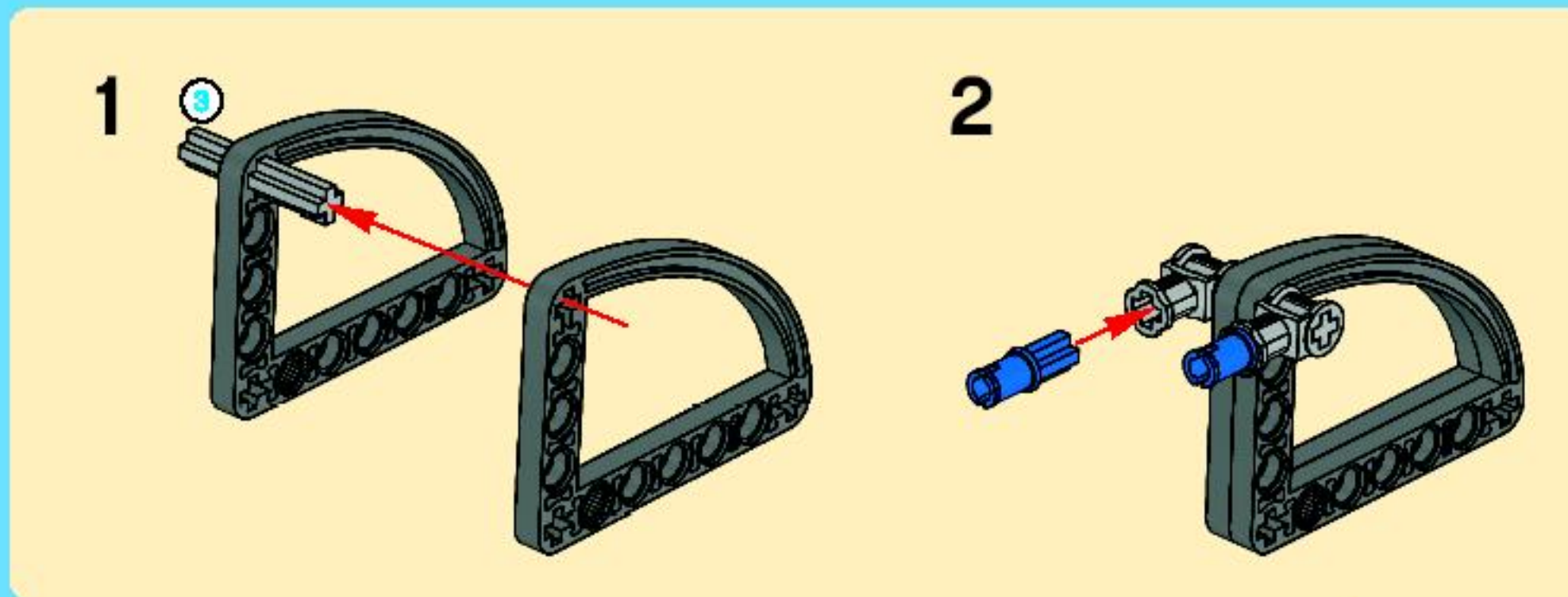


25



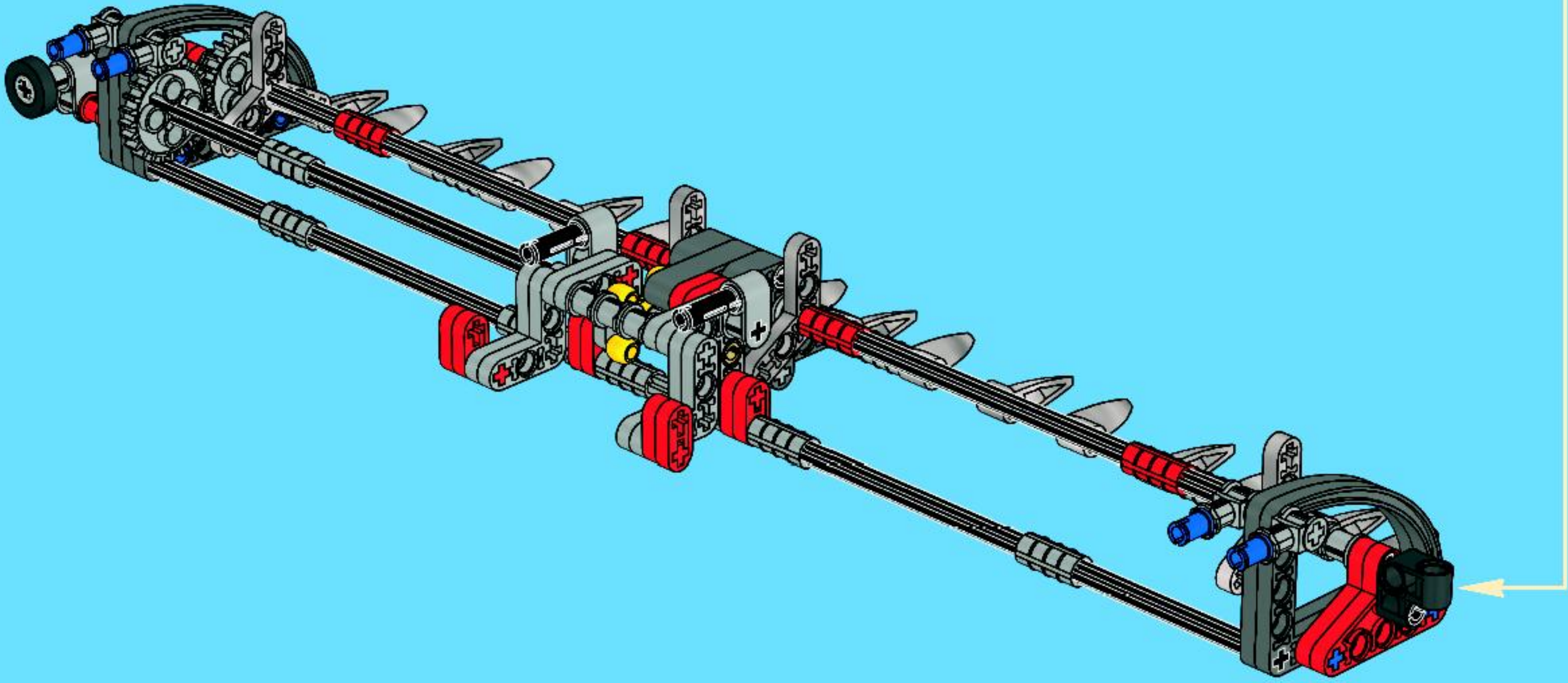
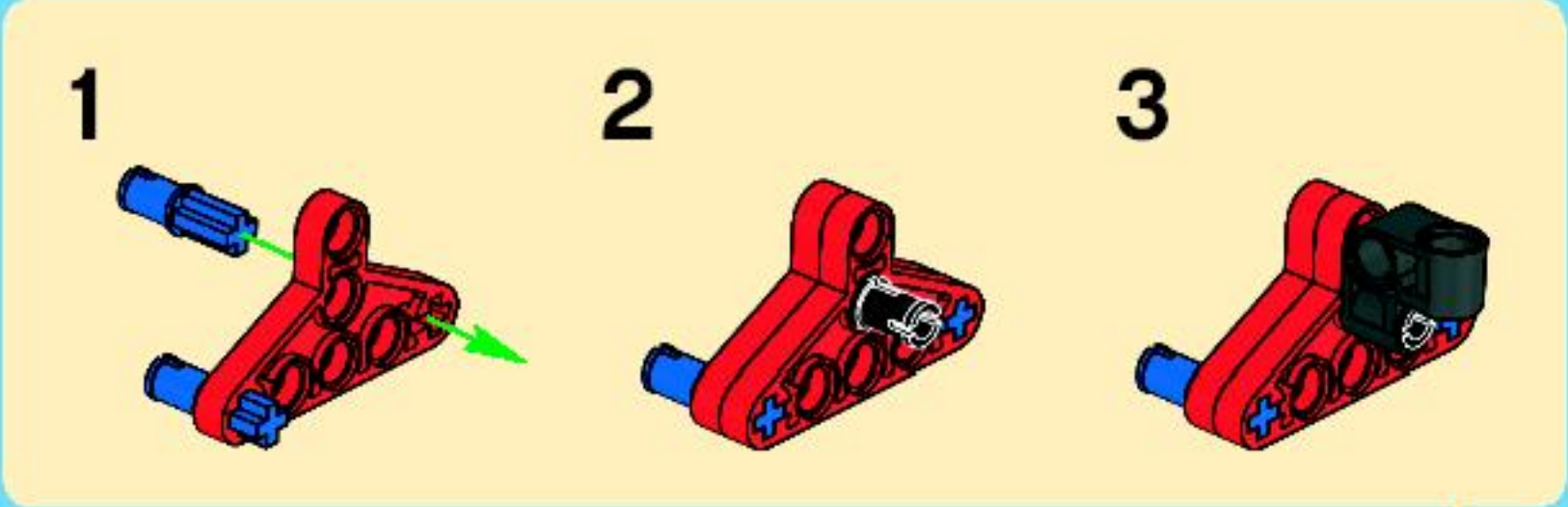


26

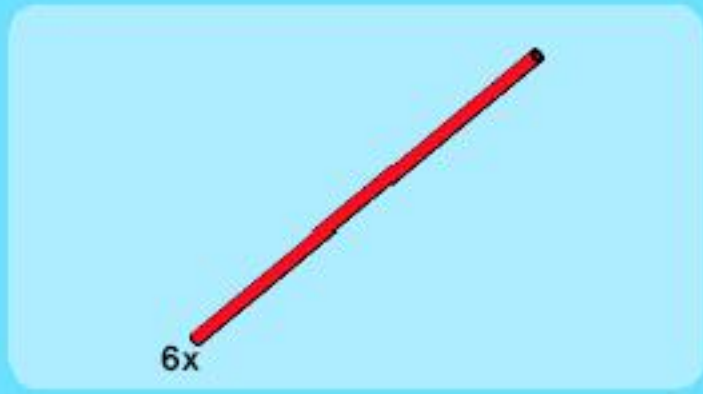




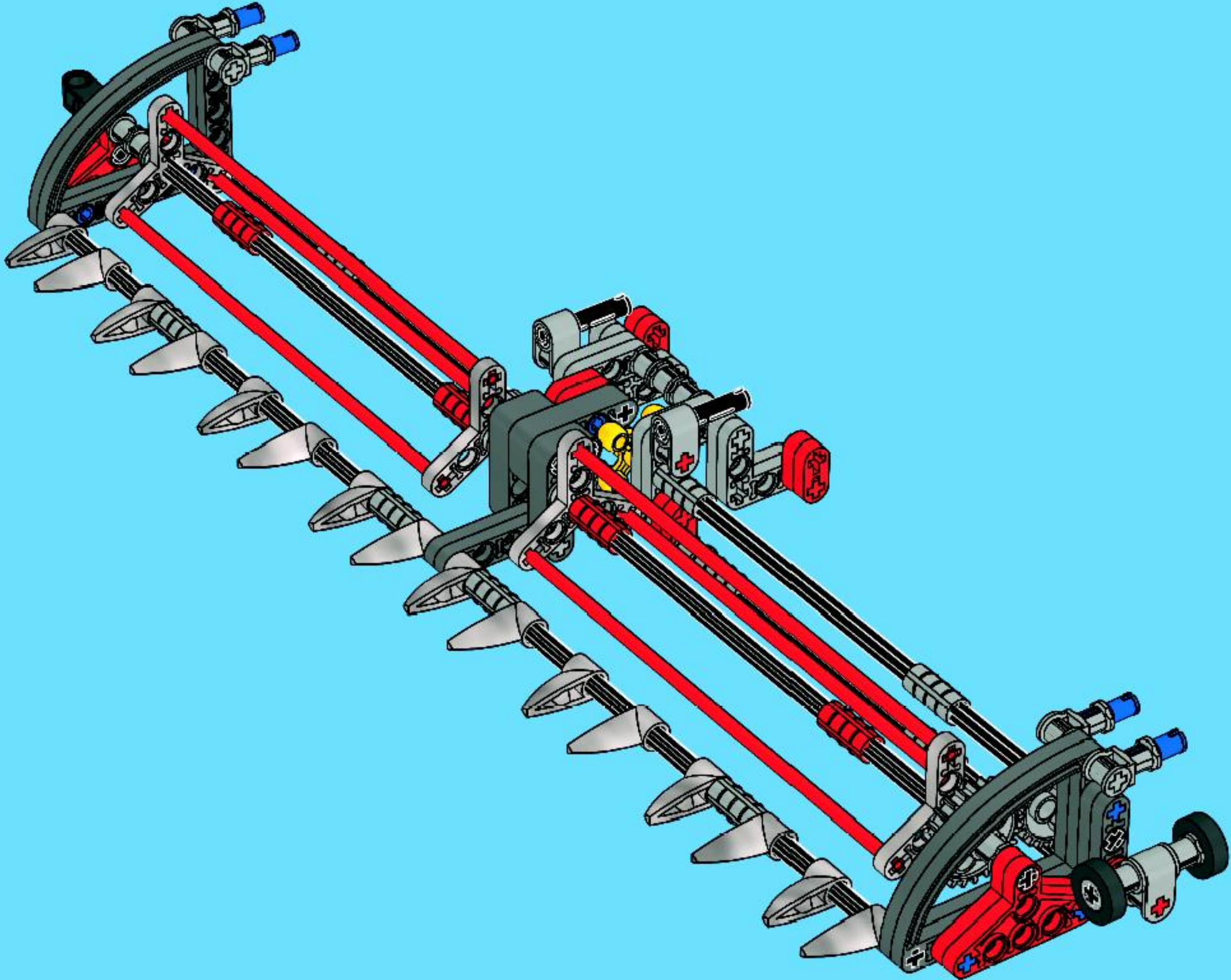
27



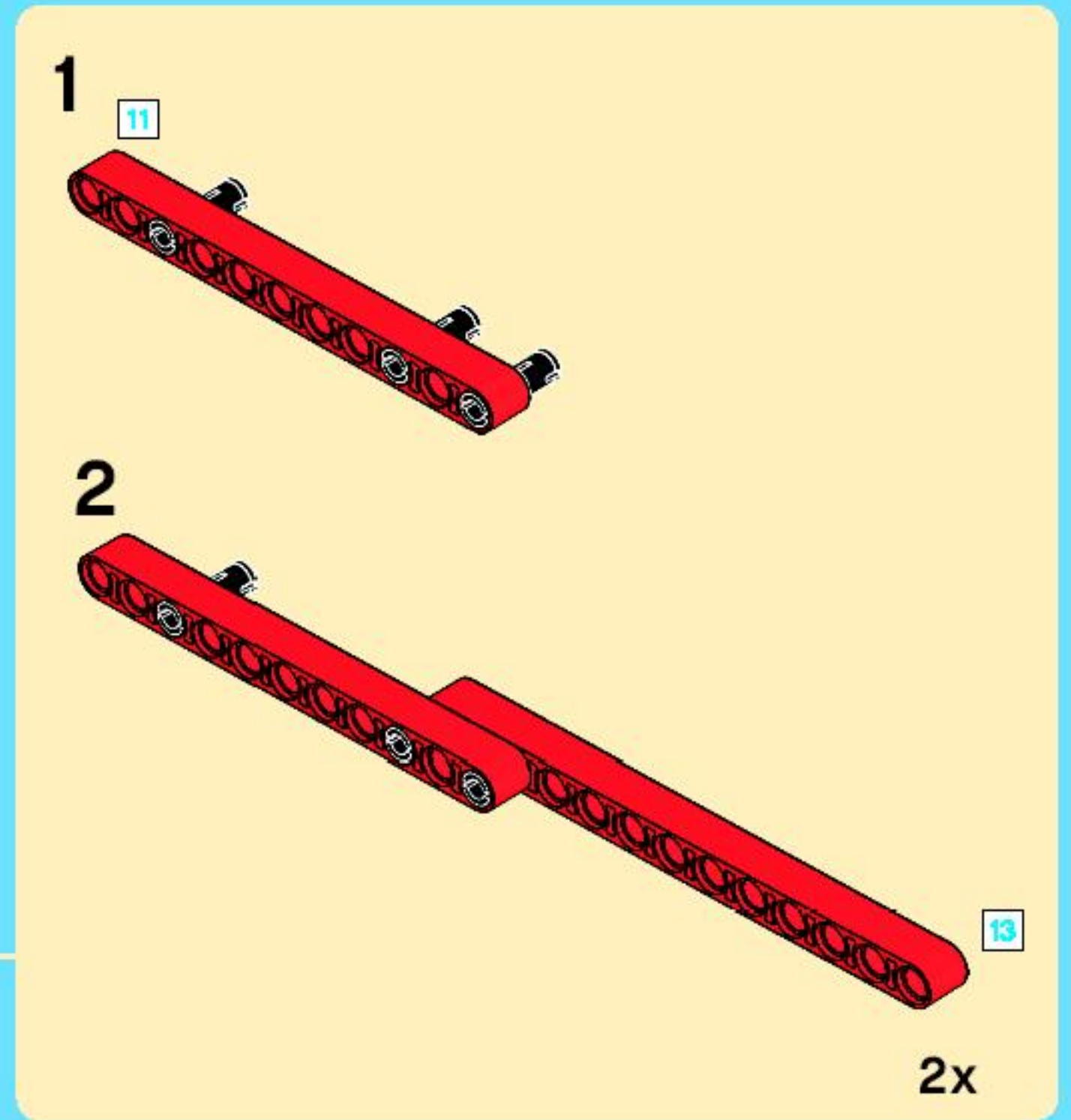
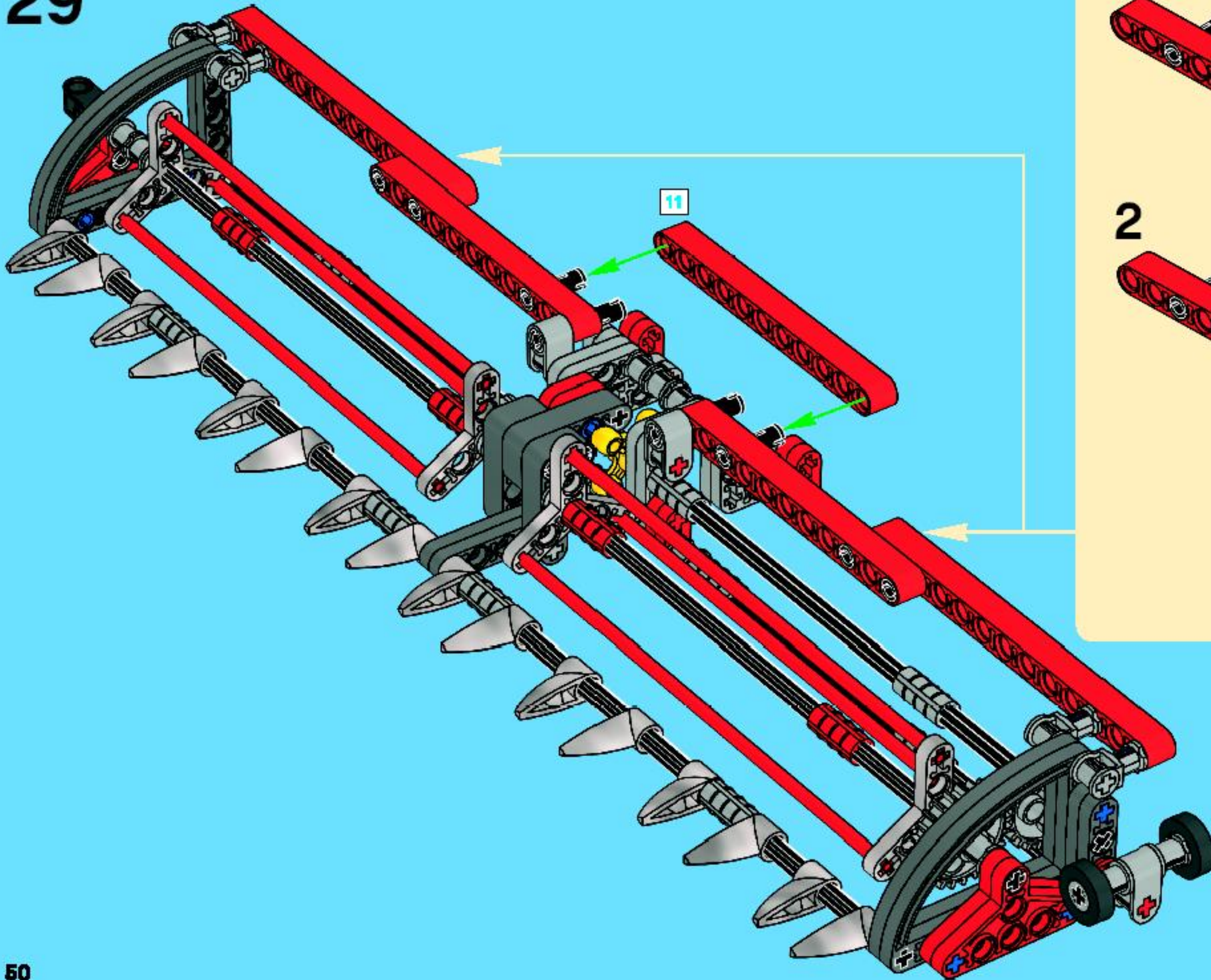
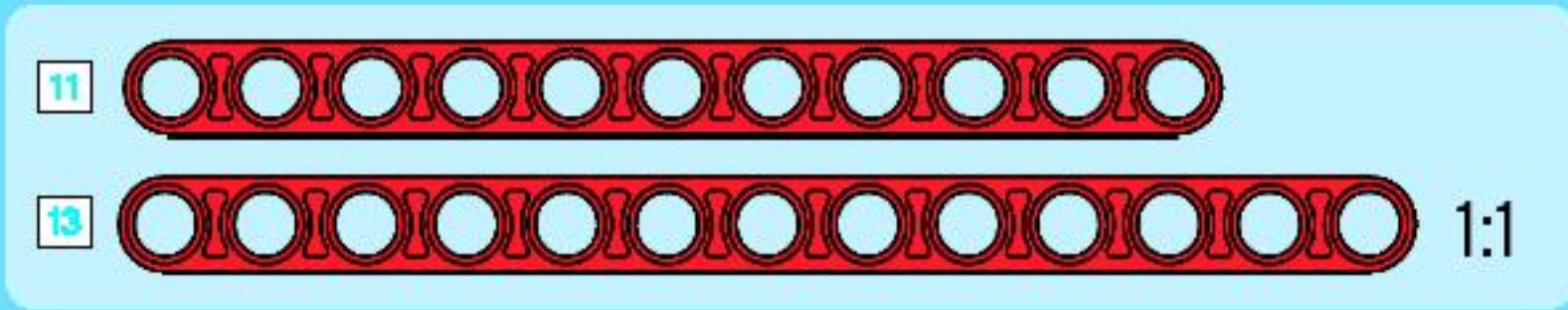
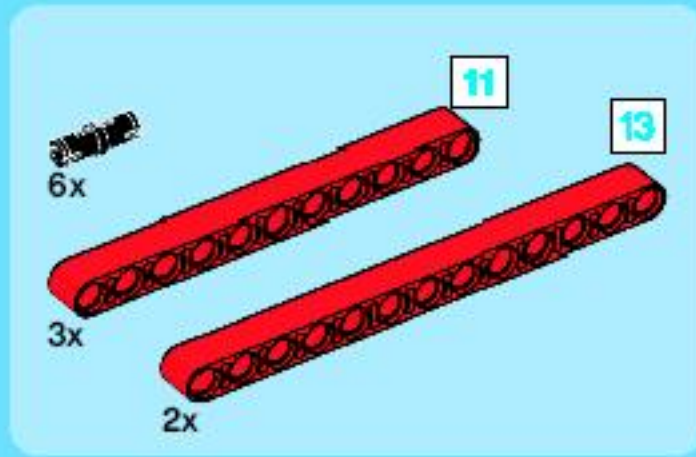




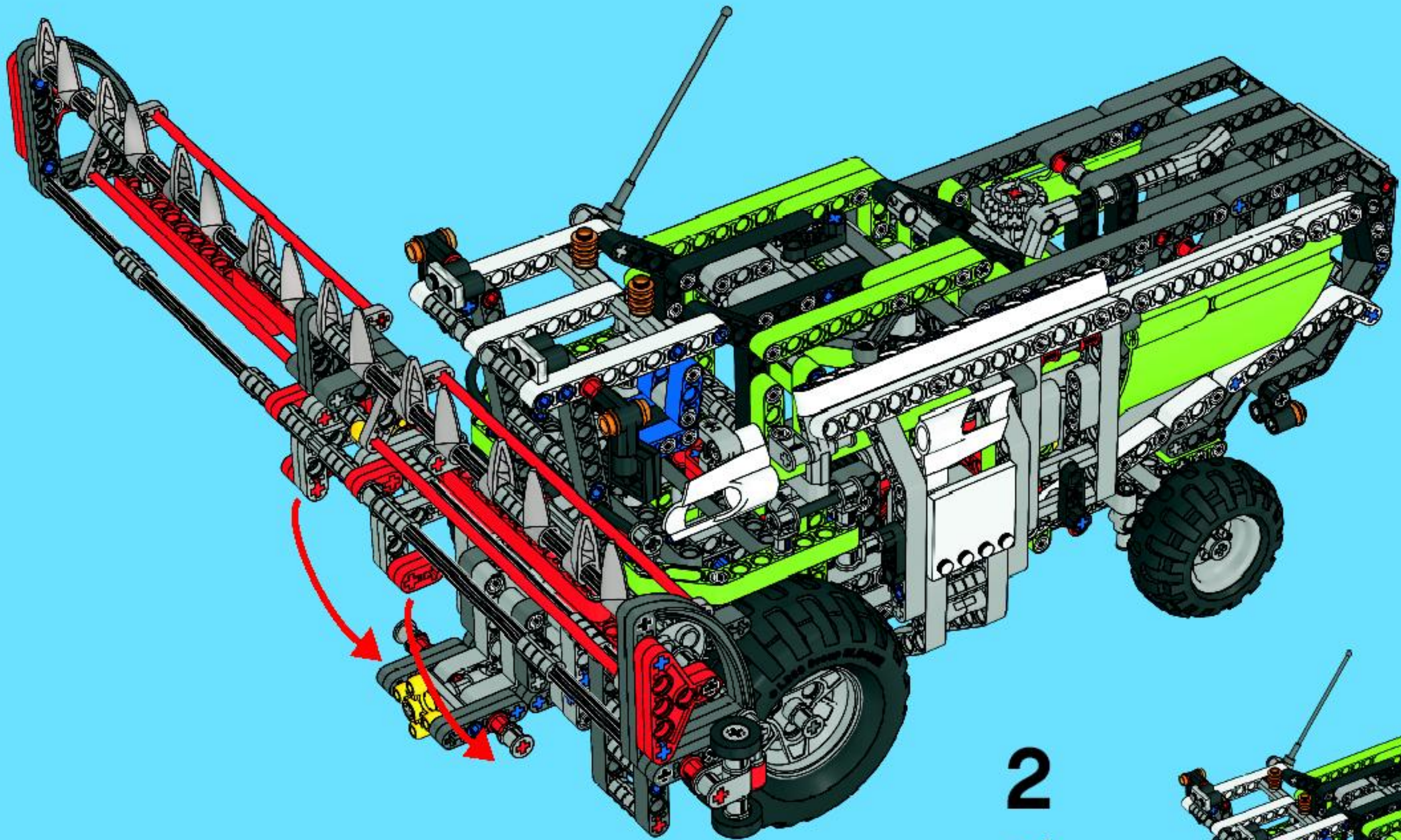
28



29

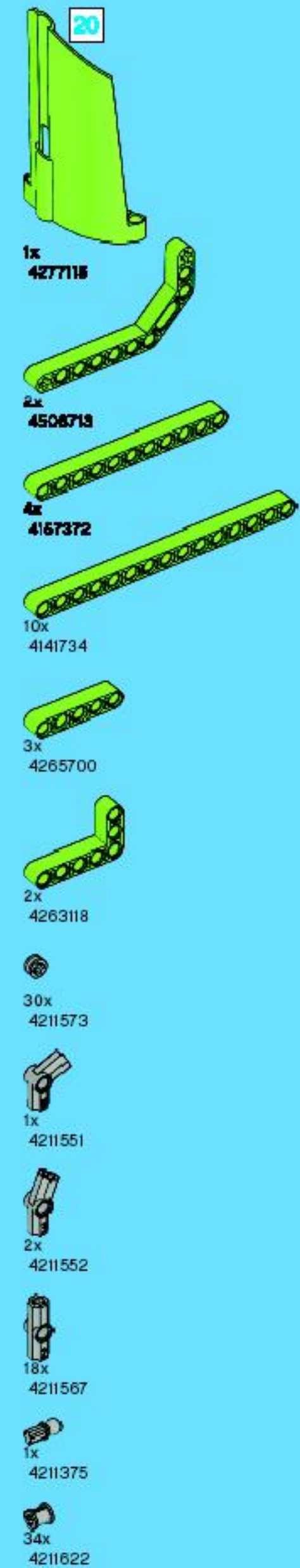
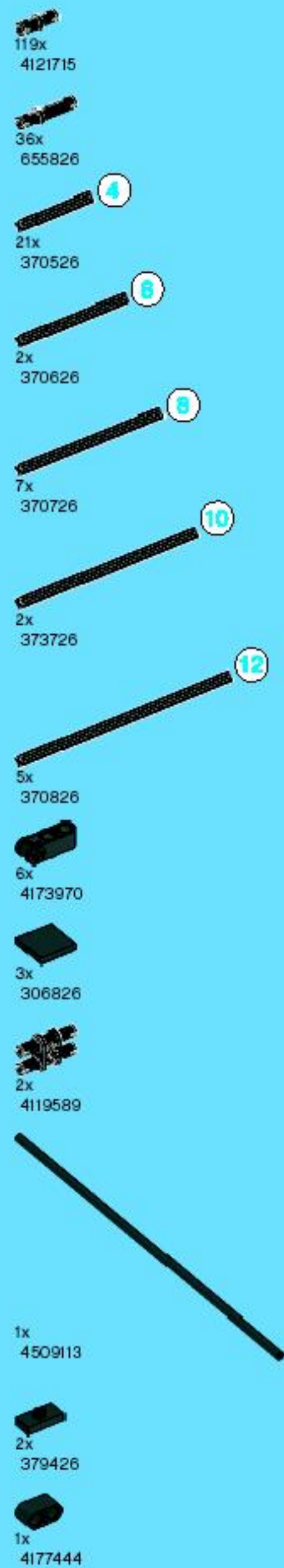
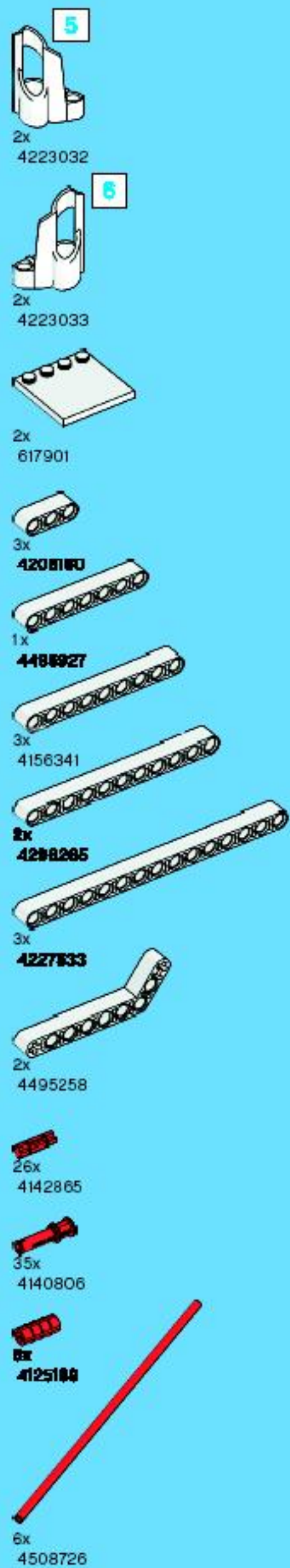


1



2





- 10x 4211553
- 3x 4211539
- 2x 4211807
- 19x 4211483
- 52x 4211815
- 19x 4211639
- 8x 4211805
- 48x 4211543
- 42x 4211775
- 4x 4226033
- 6x 4234240
- 2x 4211635
- 8x 4211621
- 12x 4222960
- 2x 3005748

- 5x 4211565
- 2x 4211432
- 2x 4221775
- 1x 4211404
- 2x 4211788
- 2x 4297210
- 1x 4211578
- 14x 4211866
- 2x 4158200
- 6x 4211770
- 1x 4211862
- 6x 4211655
- 1x 4509097

- 14x 4211713
- 5x 4211668
- 2x 4211889
- 18x 4211574
- 4x 4211561
- 1x 4211450
- 1x 4240416
- 4x 4263624
- 1x 4210642
- 1x 4211023
- 8x 4210668
- 8x 4210667

- 4x 4508729
- 10x 4210749
- 8x 4495931
- 2x 4210755
- 4x 4261932
- 2x 4210687
- 2x 4210638
- 4x 4223767
- 1x 4211026
- 2x 4167842
- 16x 4177440
- 4x 4508728

# Win! Gagne! 当たります Gewinne!

## Win LEGO products

We would like to know what you think about your new LEGO product. Log on to the web address below for further instructions.

## Gagne des produits LEGO

Nous aimerions savoir ce que tu penses de ton nouveau produit LEGO. Tu obtiendras davantage d'informations en visitant le site Internet indique ci-dessous.

## Gewinne LEGO produkte

Wir sind sehr an deiner Meinung über dein neues LEGO Produkt interessiert. Gehe einfach zu der unten angegebenen Webadresse – dort findest du weitere Informationen.

## Estimado usuario LEGO

Al contestar algunas preguntas en inglés, francés, alemán o japonés, en el sitio [www.acnielsen.aim.dk/lego](http://www.acnielsen.aim.dk/lego), podrás participar en el sorteo de algunos valiosos premios LEGO.

## Caro Consumidor da LEGO

Ao responder a algumas perguntas em Inglês, Francês, Alemão ou Japonês no endereço [www.acnielsen.aim.dk/lego](http://www.acnielsen.aim.dk/lego) irá participar num concurso para ganhar valiosos prémios da LEGO.

## Kedves ifjú LEGO Vásárló

Ha ellátogatsz a [www.acnielsen.aim.dk/lego](http://www.acnielsen.aim.dk/lego) honlapra és ott angol, francia, német vagy japán nyelven megválaszolsz néhány kérdést, akkor részt veszel egy versenyben, amelyben értékes LEGO díjakat nyerhetsz.

## 抽選でレゴ®製品が当たります

私たちは、皆さんがお買い求めのレゴ®製品についてどんな感想をお持ちか、知りたいと思っています。質問に答えて、楽しいレゴ製品の抽選に応募しませんか。アンケートの回答には、ほんの3分ほどしかかかりません！詳しくは、以下のウェブアドレスまでアクセスしてください。

[www.acnielsen.aim.dk/LEGO](http://www.acnielsen.aim.dk/LEGO)



Any questions regarding your new LEGO product, please contact:

Customer Service | Kundenservice | Service Consommateurs

Servicio Al Consumidor at [www.lego.com/service](http://www.lego.com/service) or dial

 : 00800 5346 5555

 : 1-800-422-5346





# club™

FREE LEGO Magazine • GRATUIT • GRATIS LEGO Magazin



**Join Today!**  
**Abonne-toi**  
**dès aujourd'hui !**  
**Meld je nu aan!**  
**Jetzt anmelden!**

  US & Canada only

1-866-534-6258 / 1-877-518-5346  
(en Français)

00800 5346 5555      

[www.LEGOclub.com](http://www.LEGOclub.com)



VISIT THE  
**WORLD'S BIGGEST  
LEGO® SHOP!**  
[www.LEGOshop.com](http://www.LEGOshop.com)

www.LEGO.com

LEGO Creator | LEGO X-Pod | LEGO Designer | LEGO Technic | LEGO Mindstorms | Activities & Games | Events

LEGO TECHNIC DESIGN SCHOOL | -lesson guide -glossary -progress -FAQ

# LEGO TECHNIC Design School



Latest Questions from Users

Latest Lessons

