



TECHNIC

8274-2



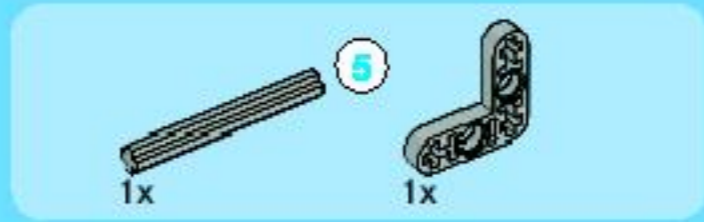
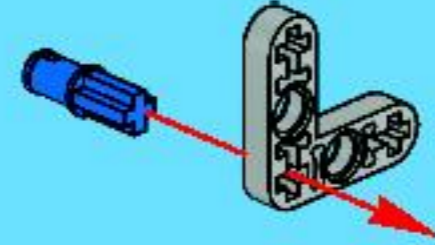
1/2



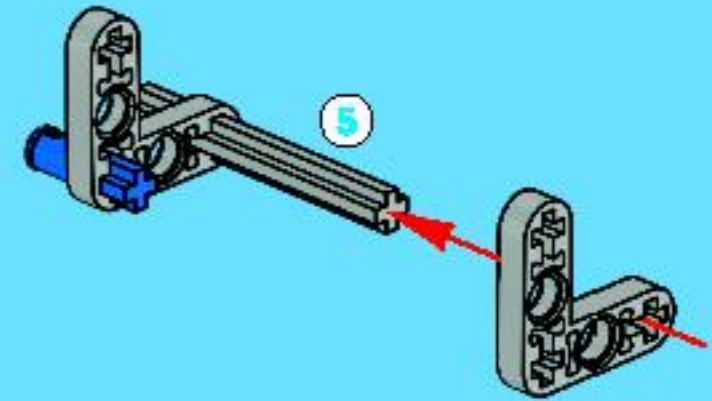




1

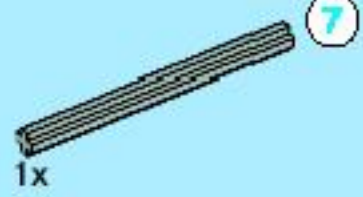
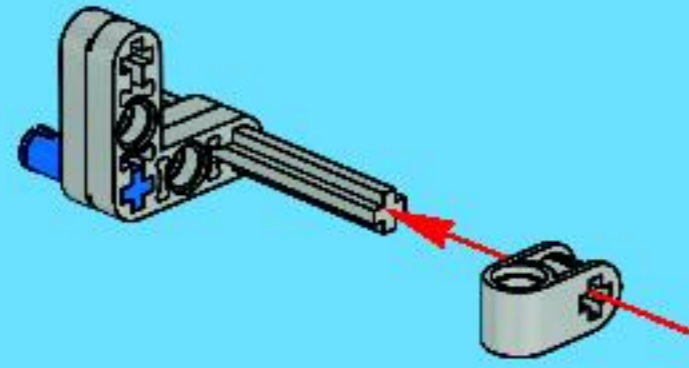


2

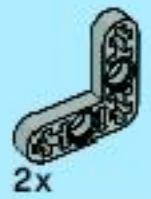
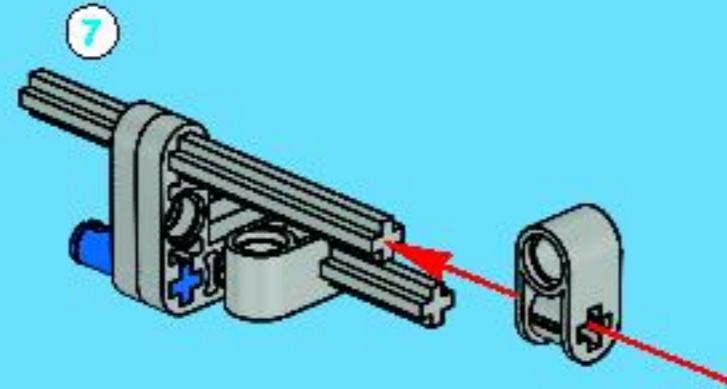




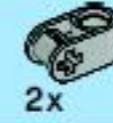
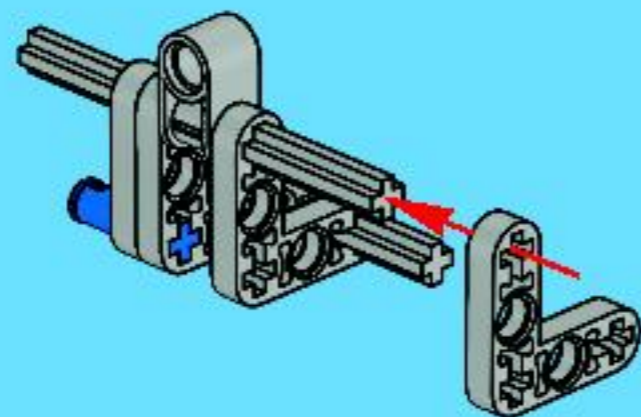
3



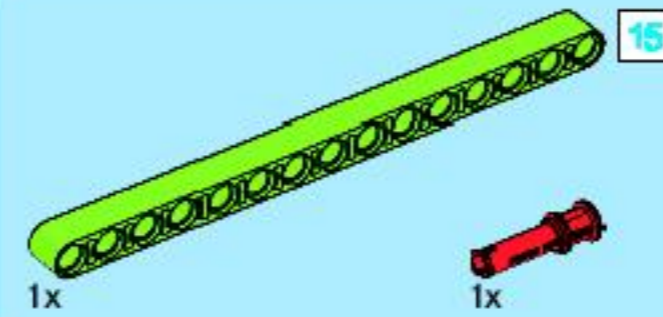
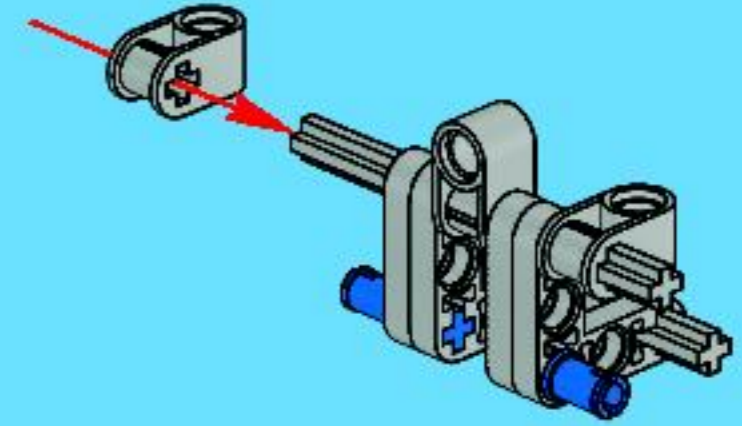
4



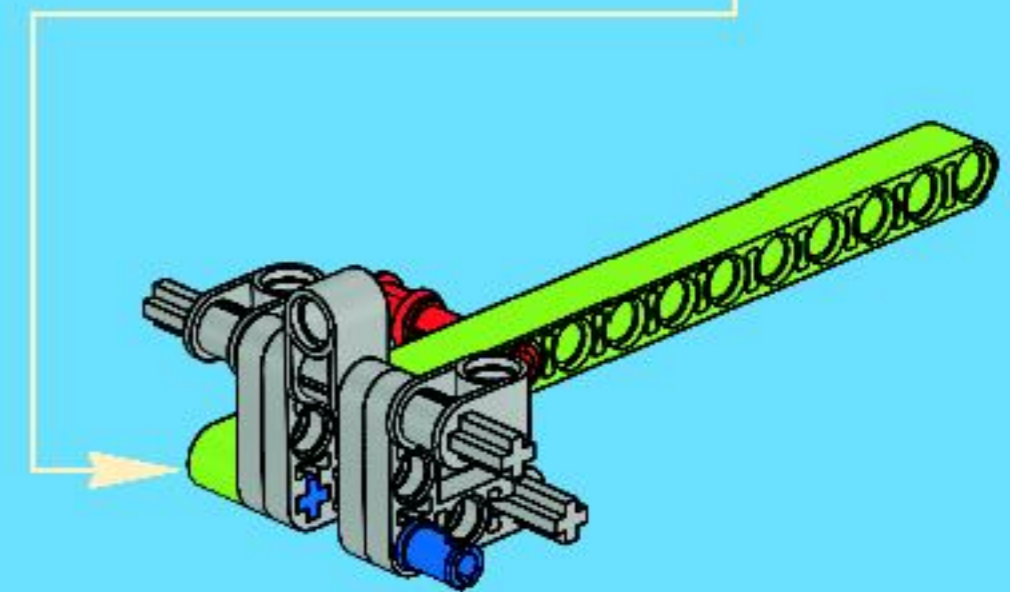
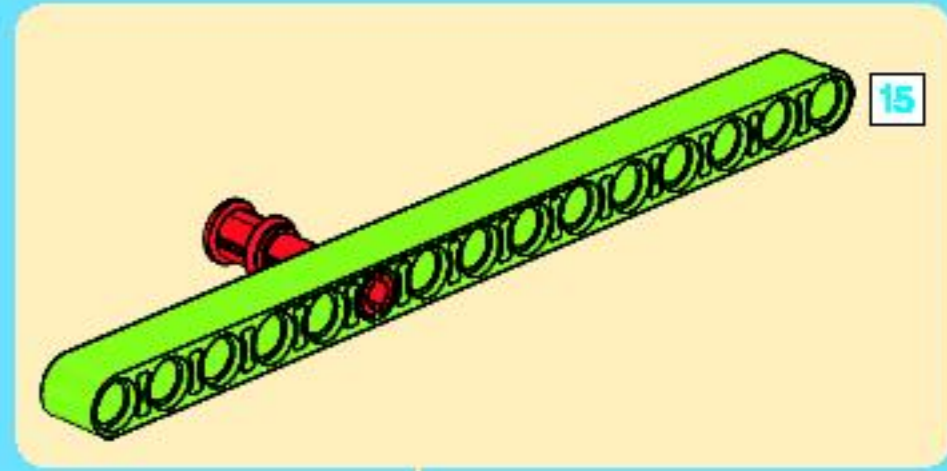
5

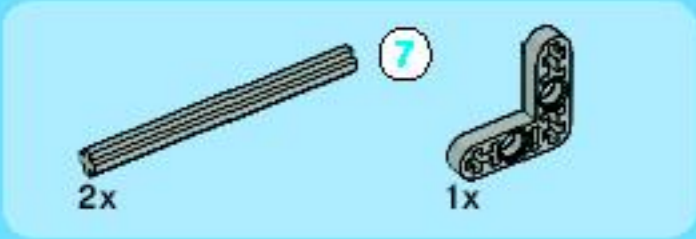
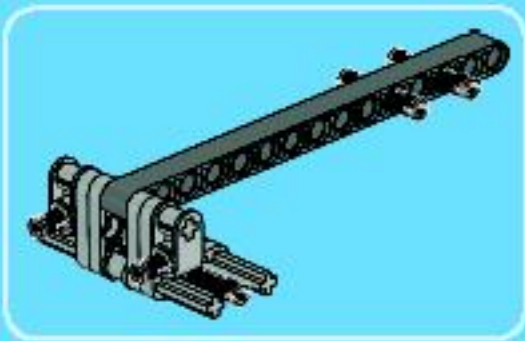


6

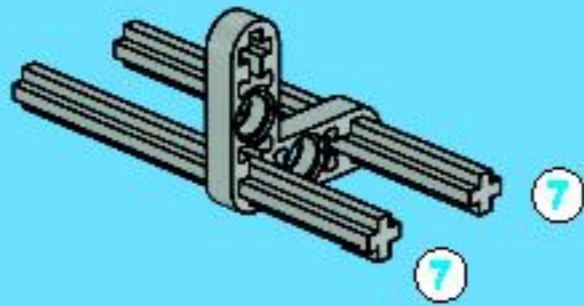


7

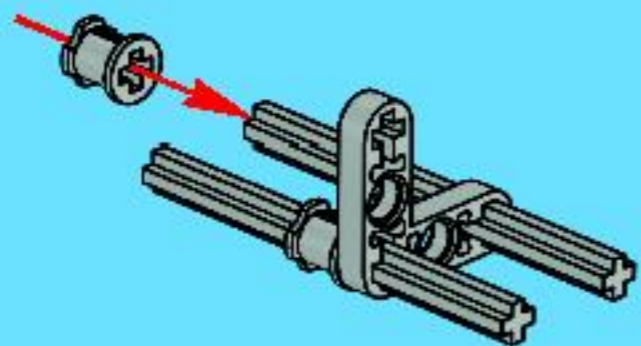




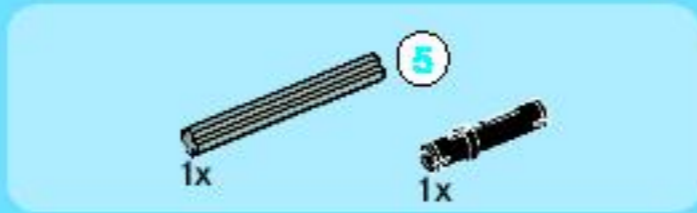
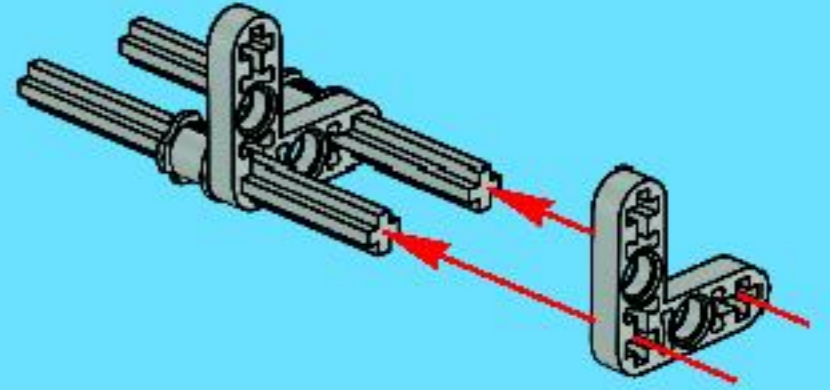
1



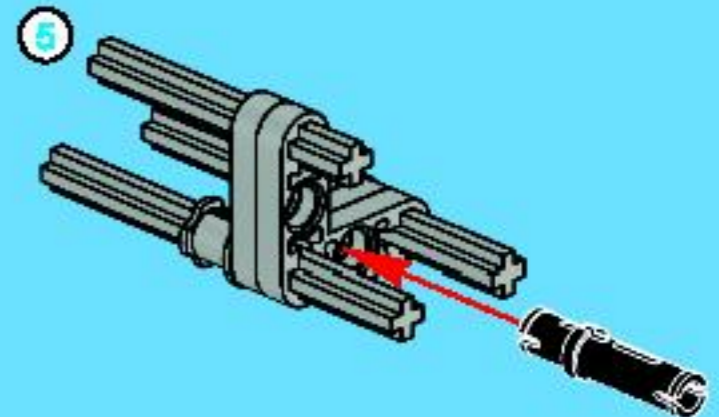
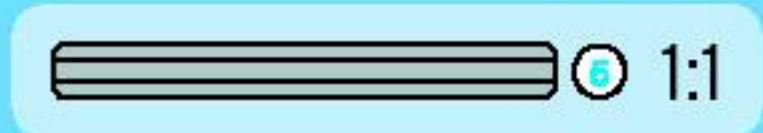
2



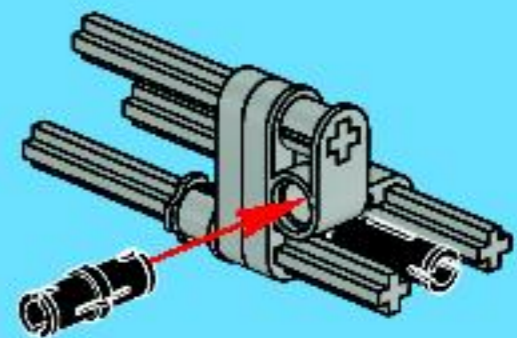
3

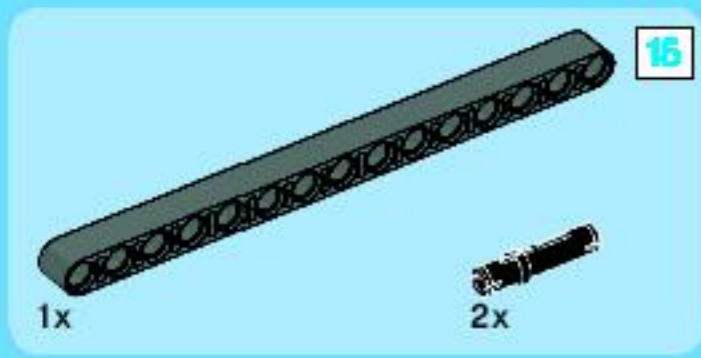


4

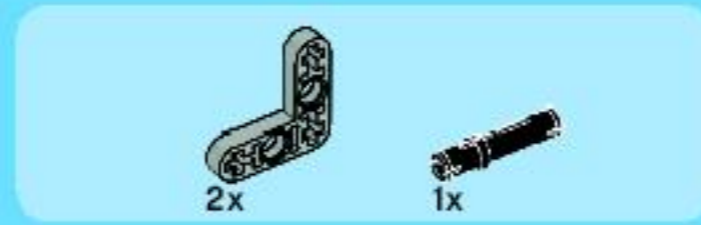
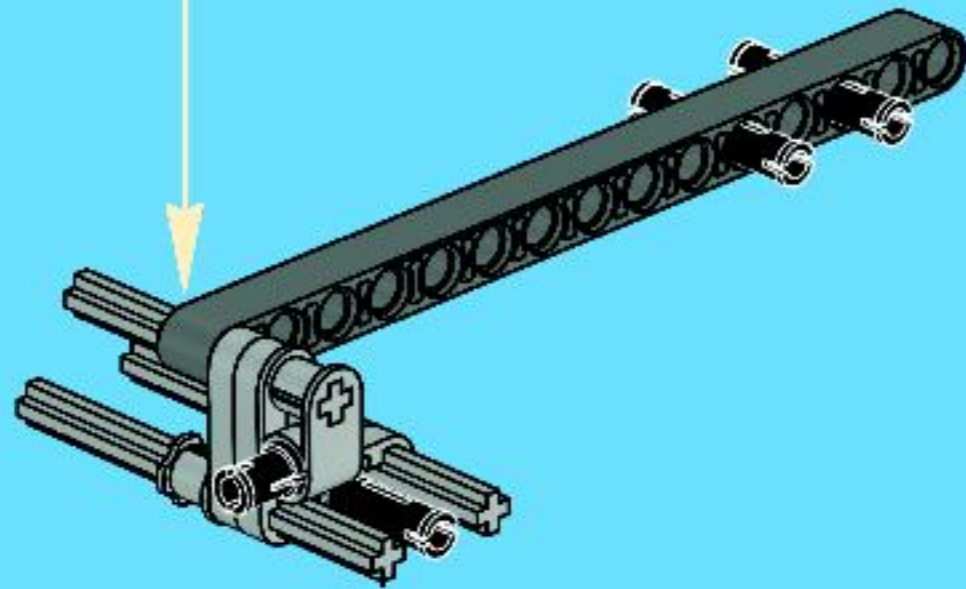
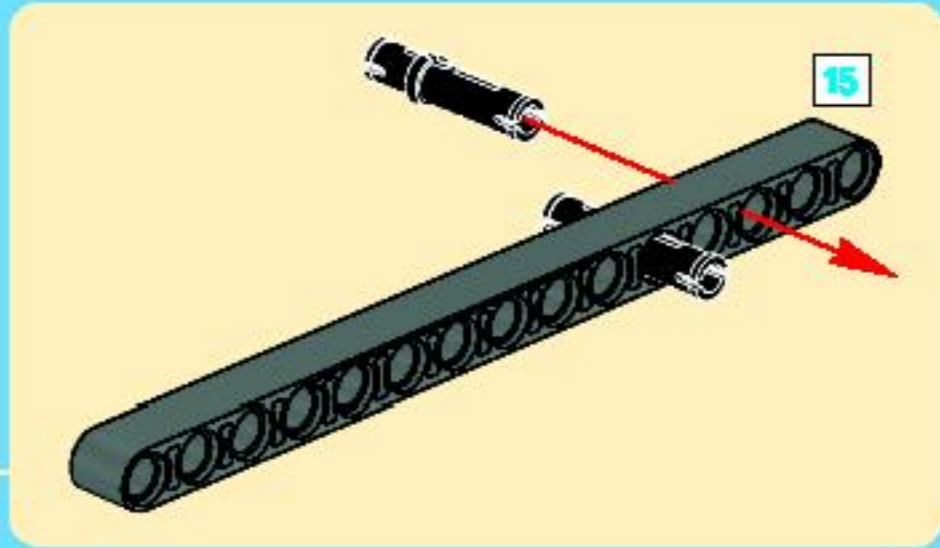


5

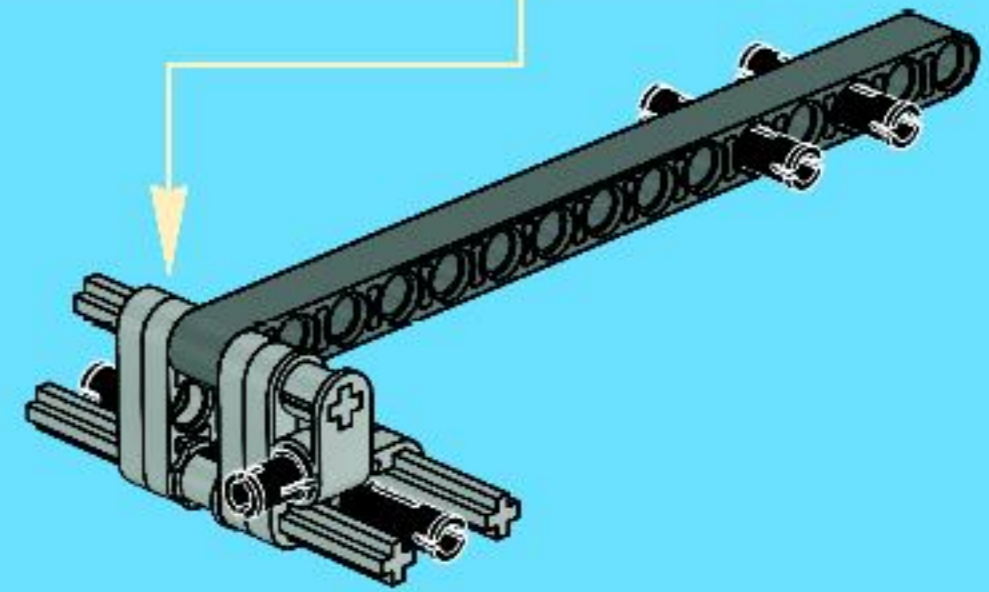
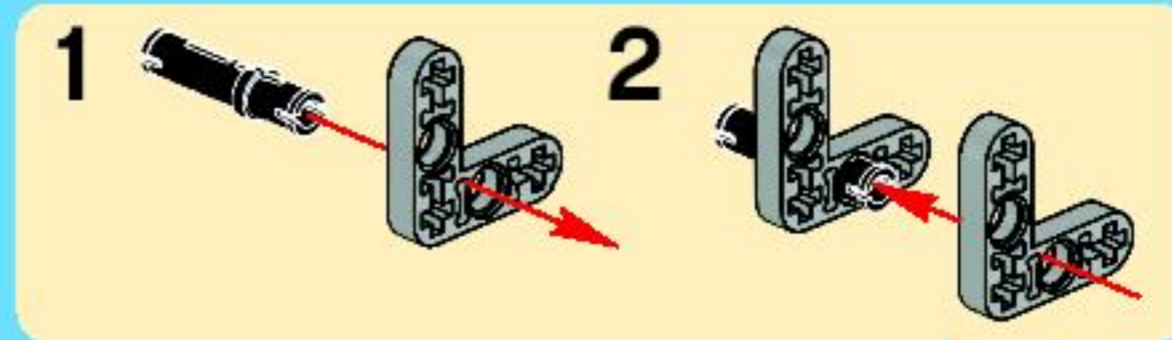




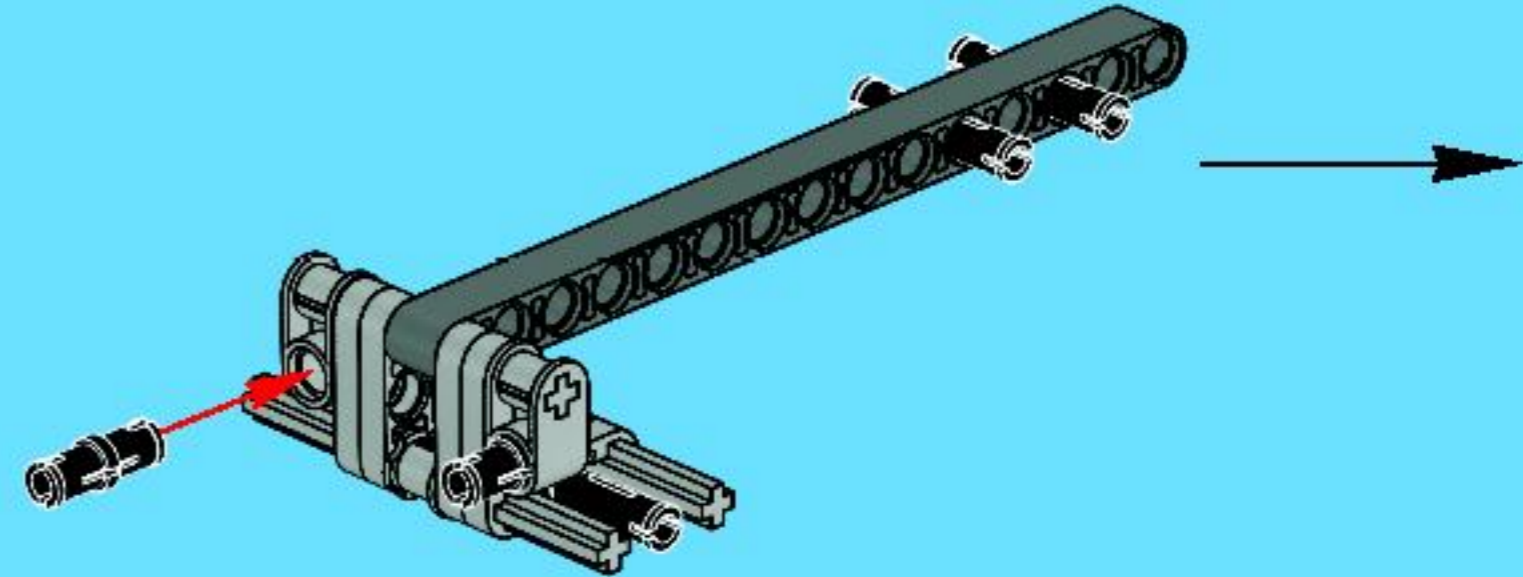
6

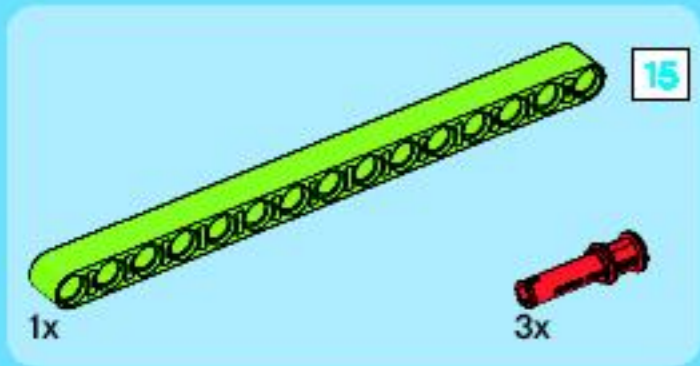
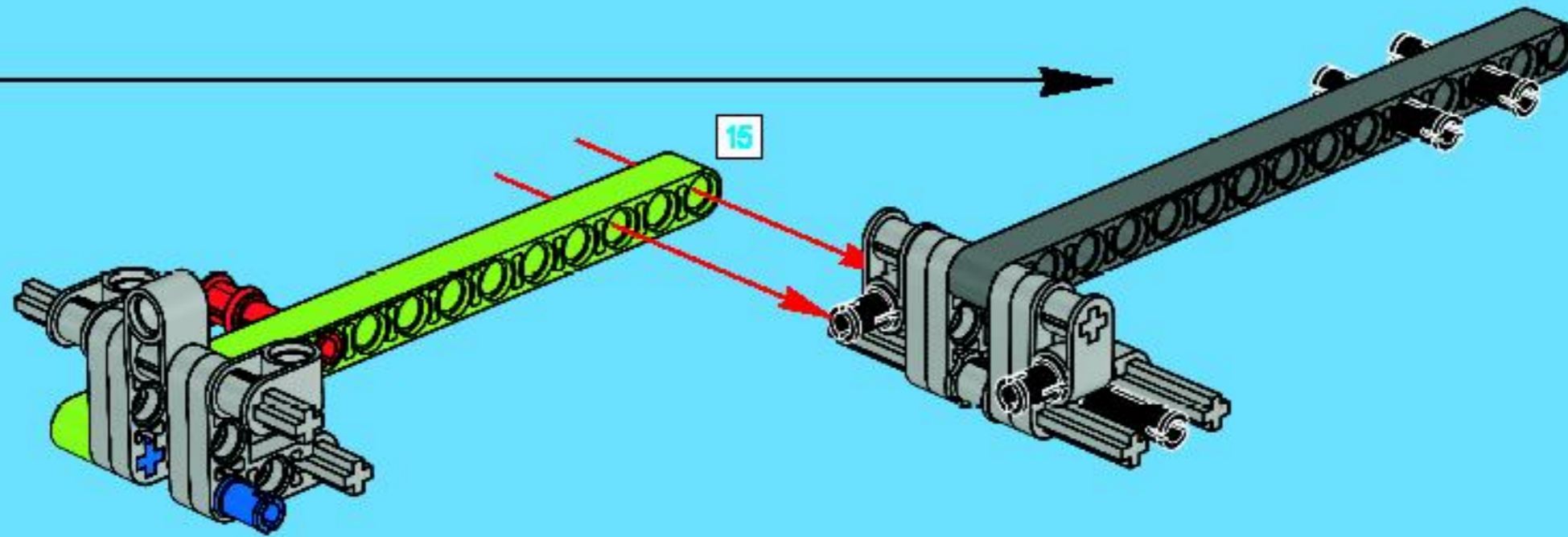


7

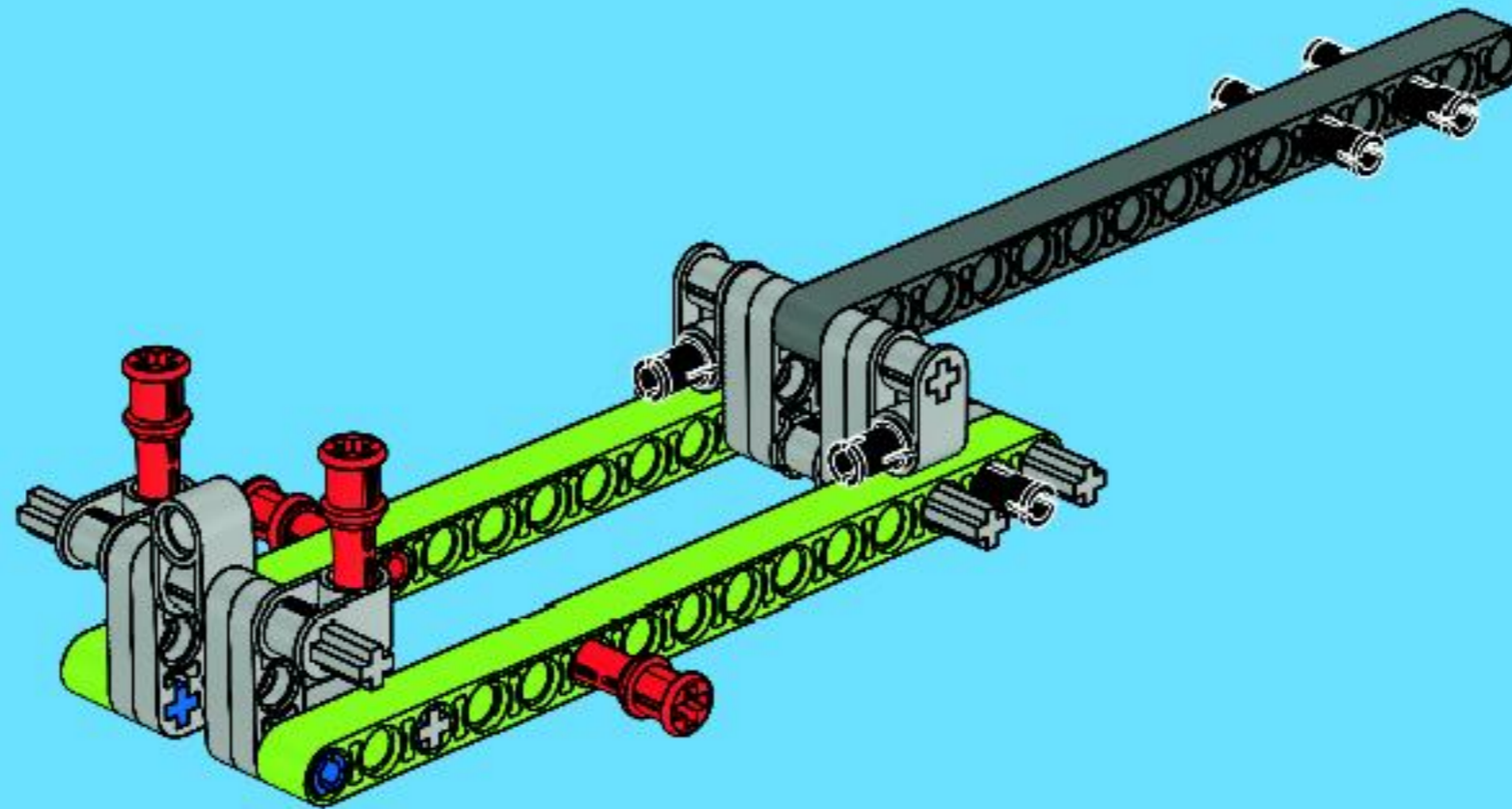


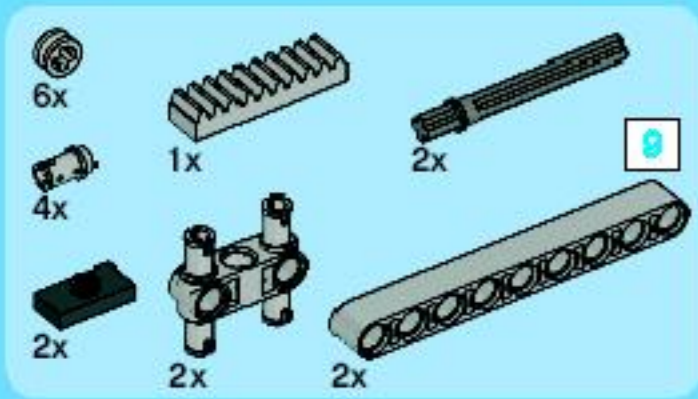
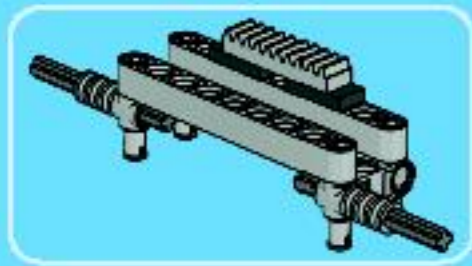
8



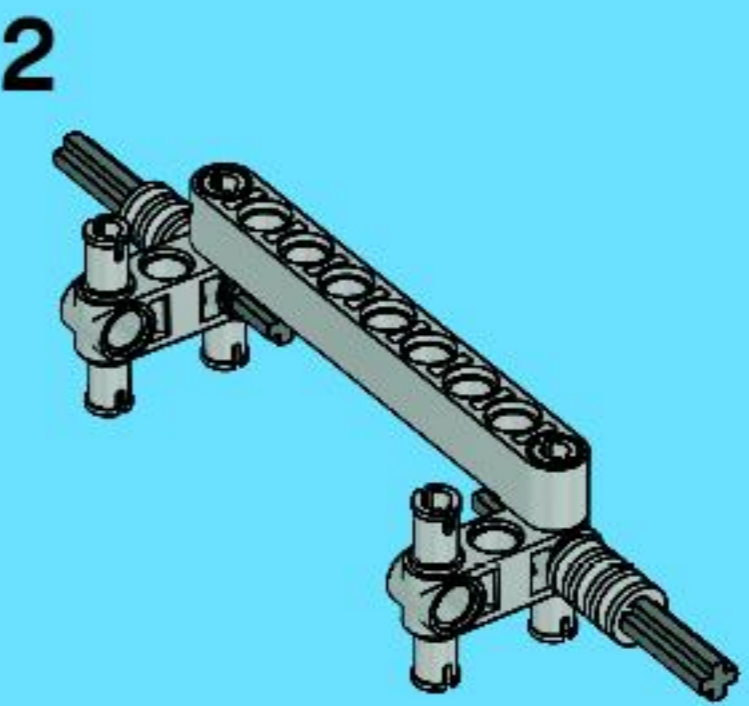
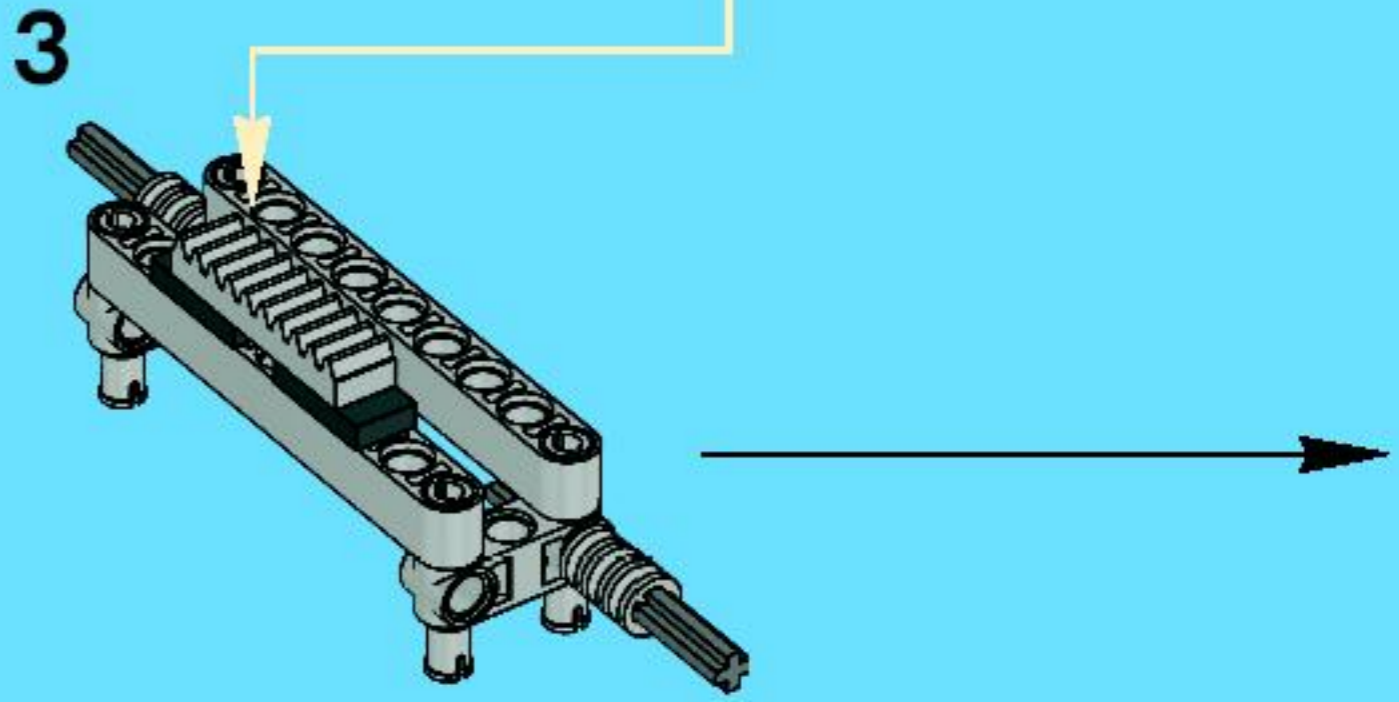
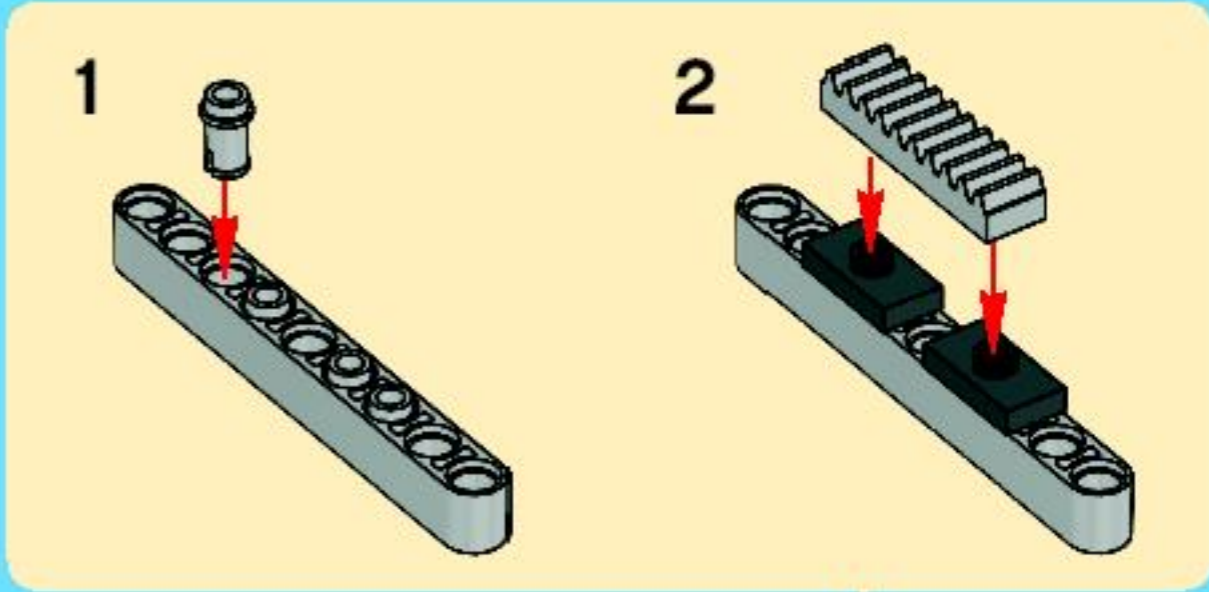
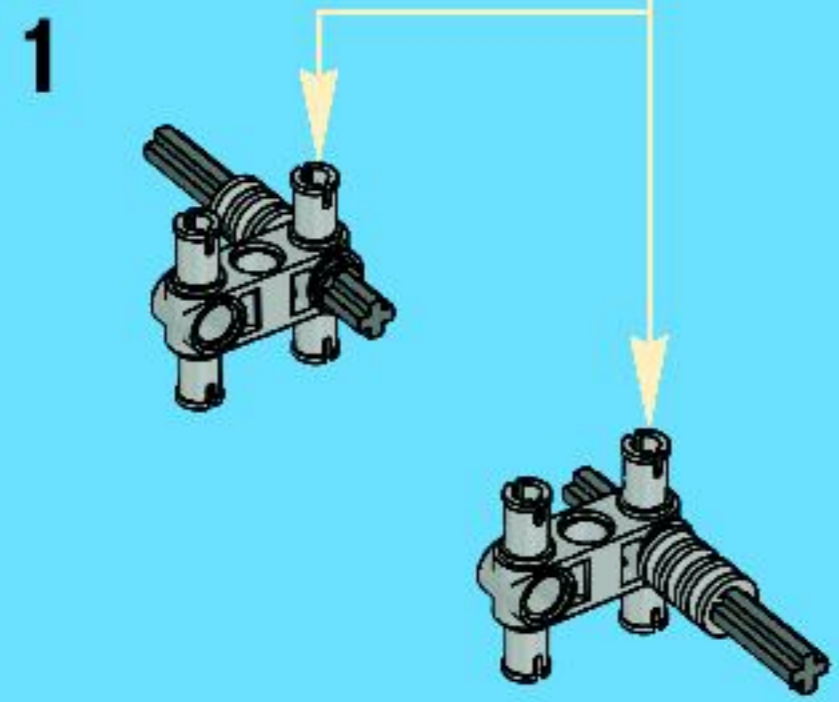
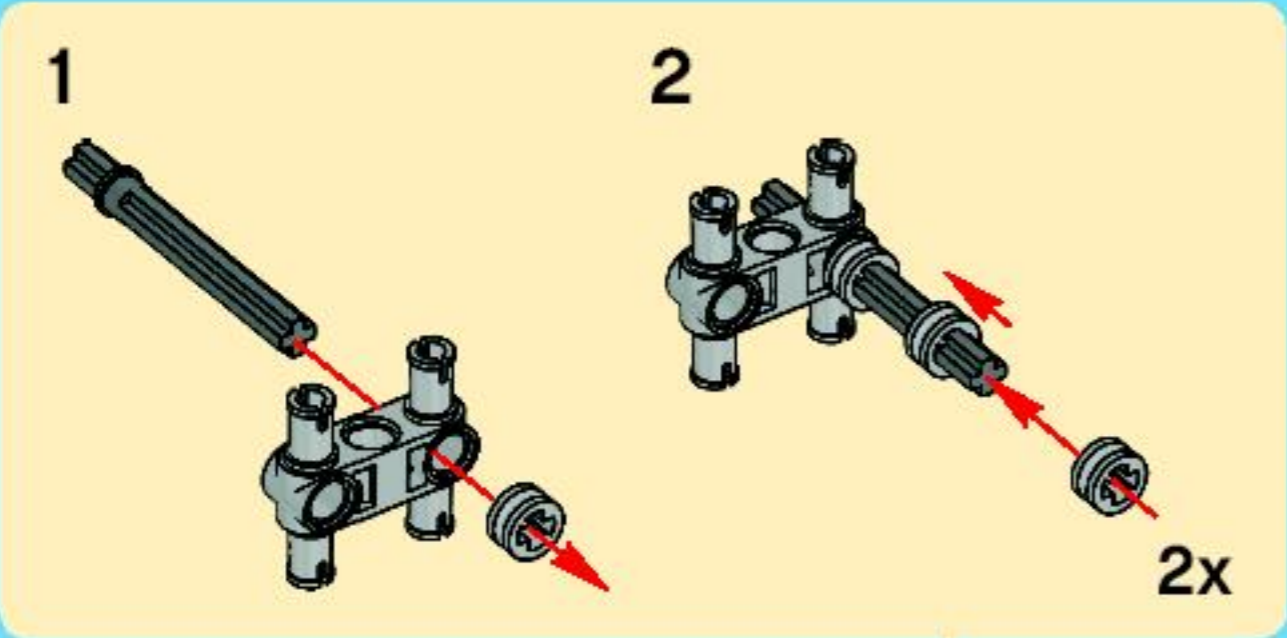


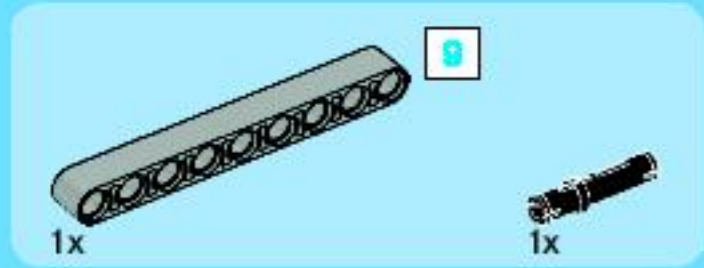
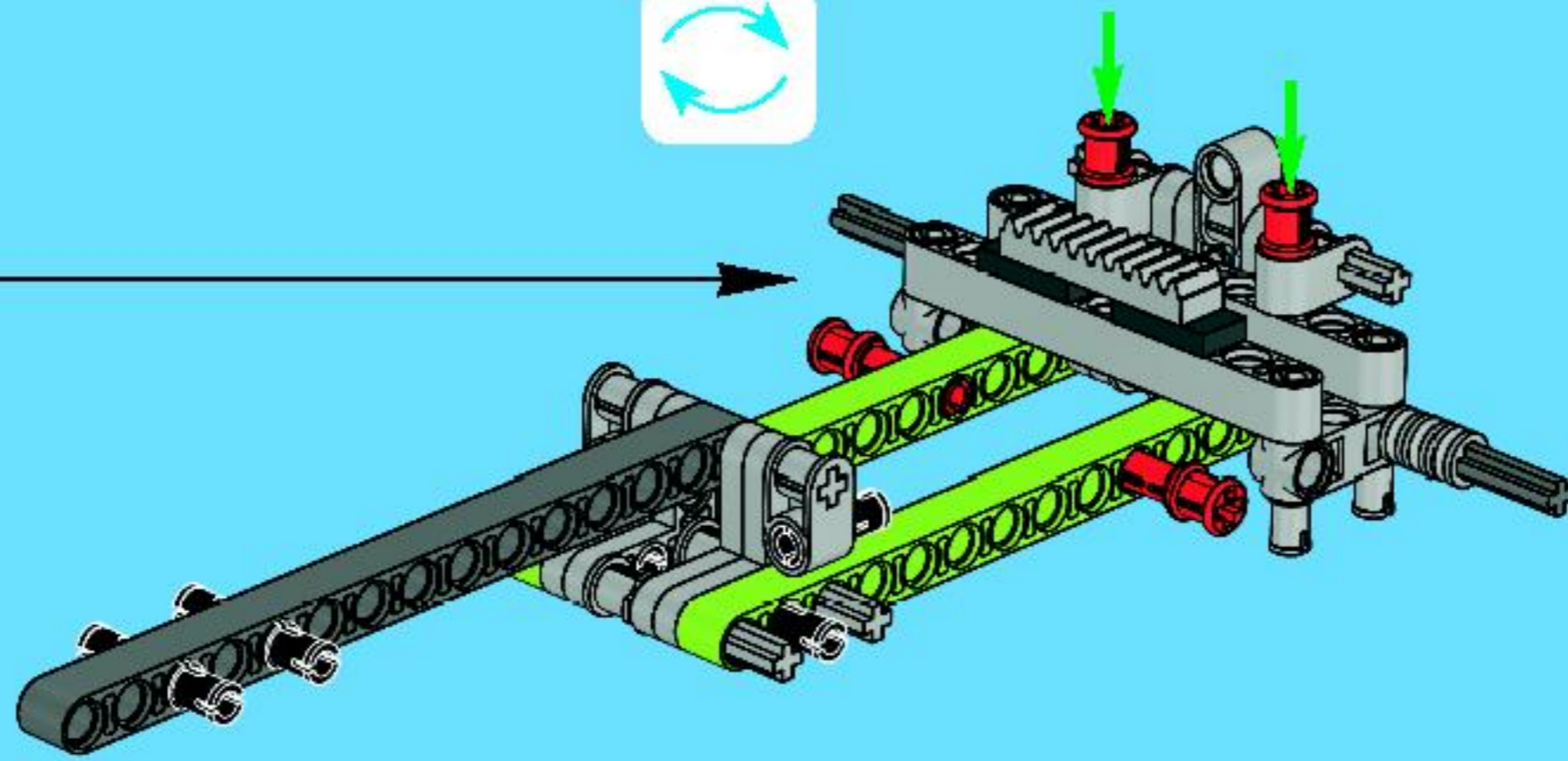
8



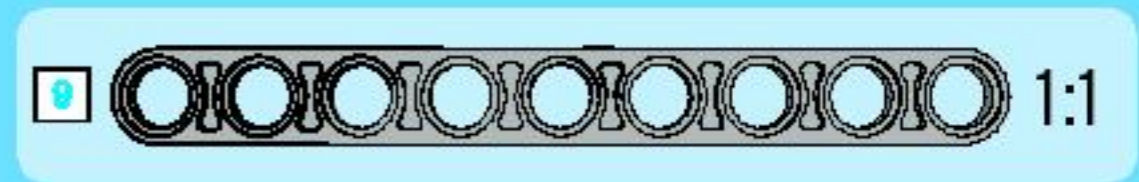
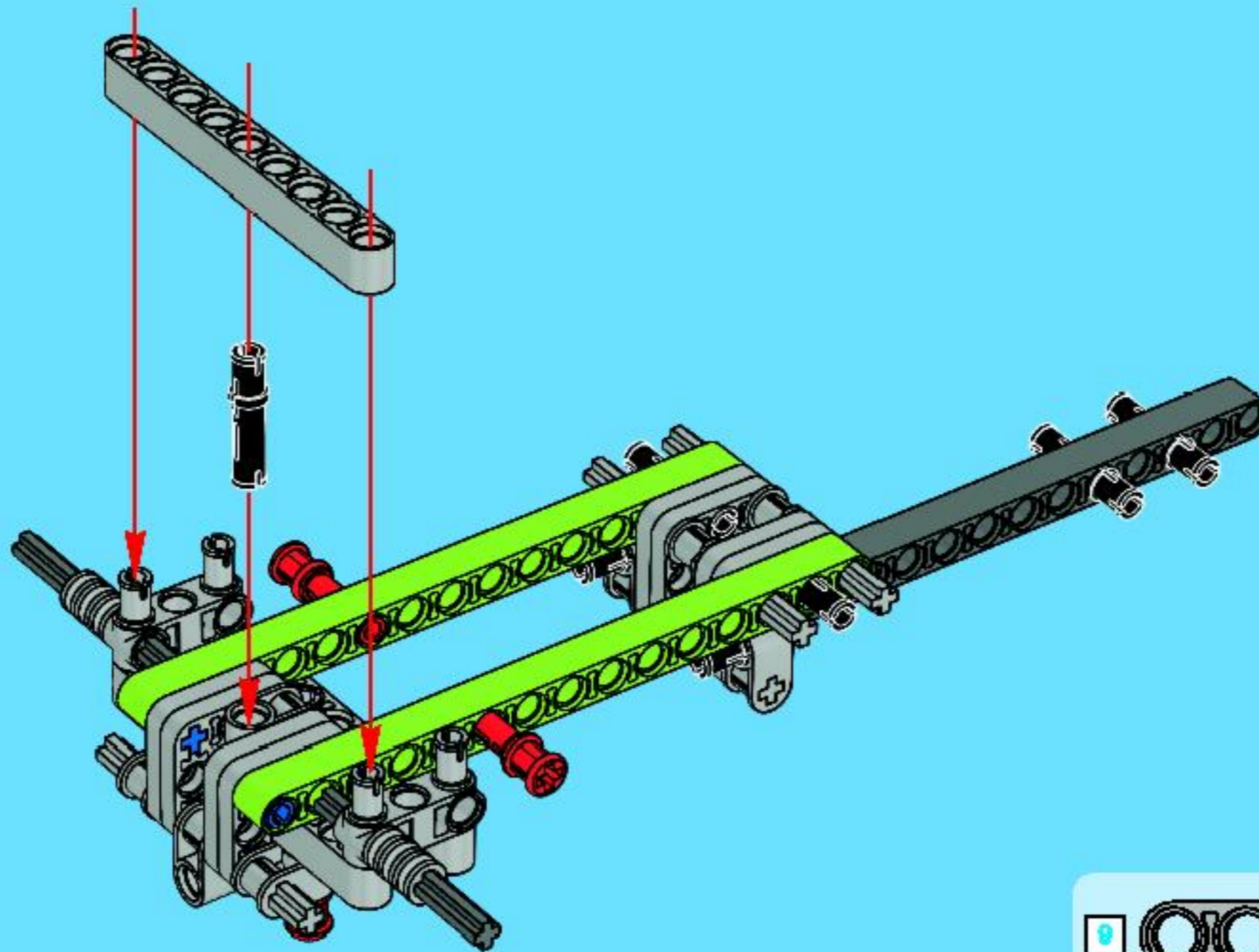


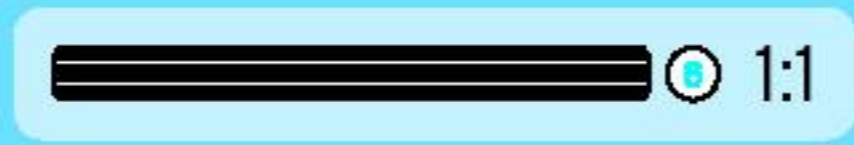
9



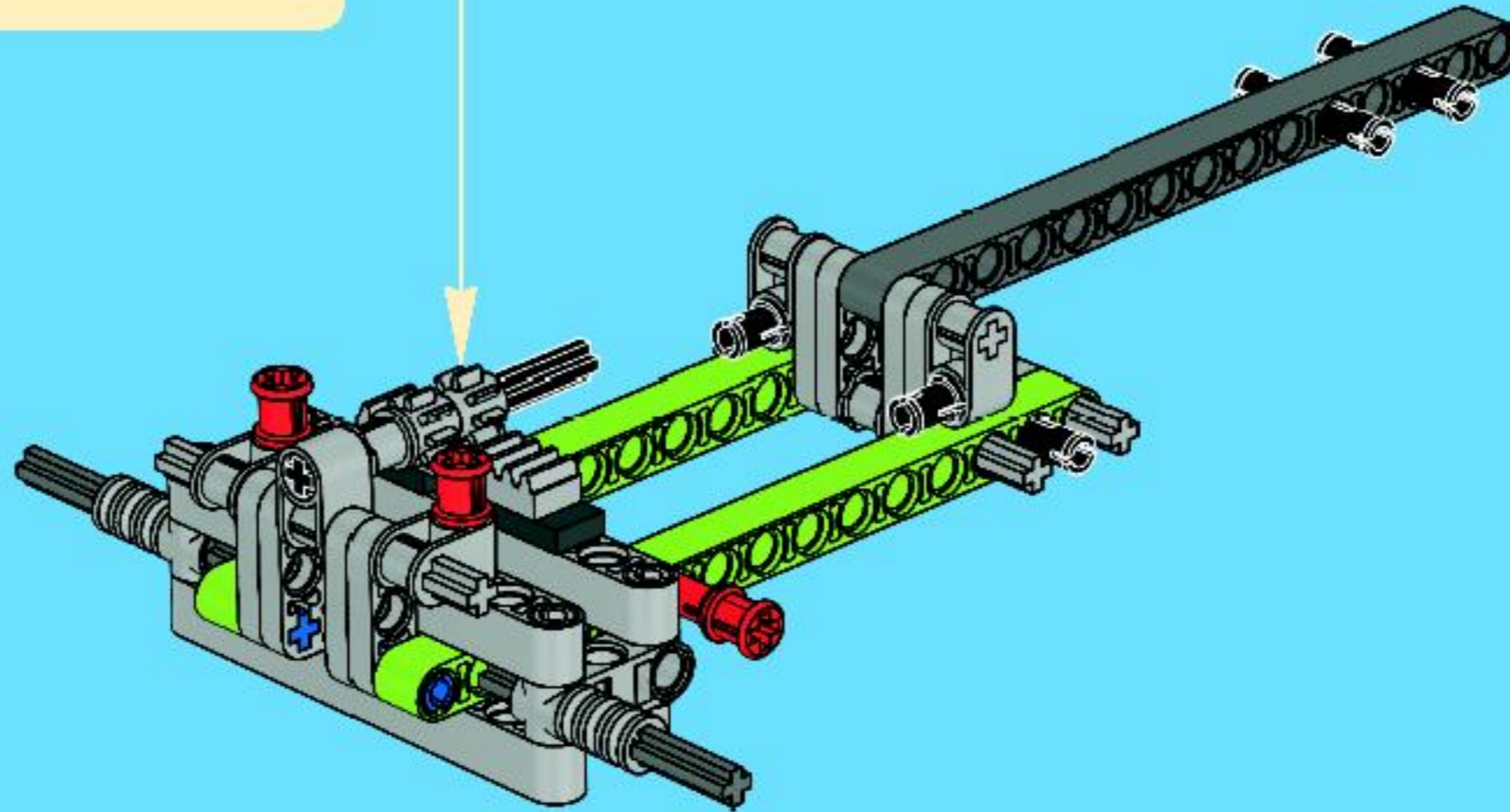
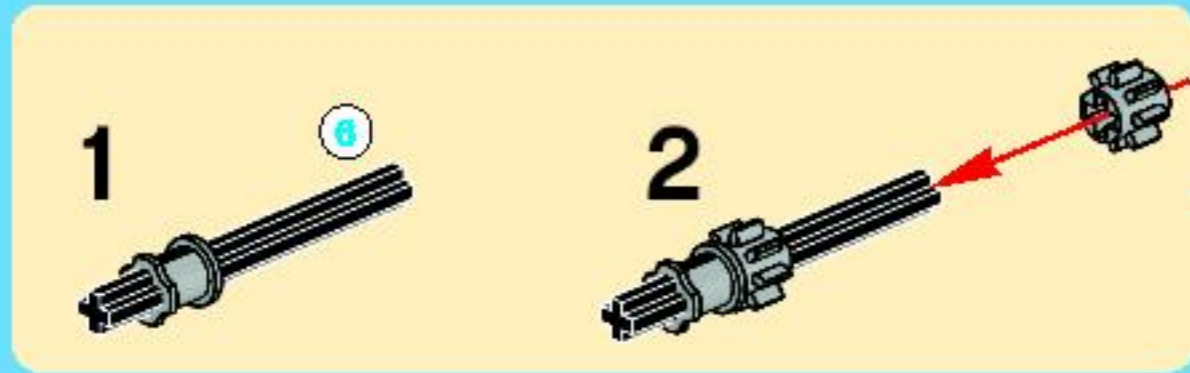


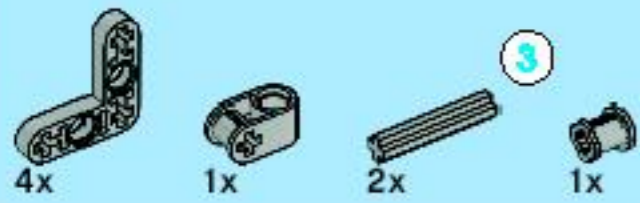
10



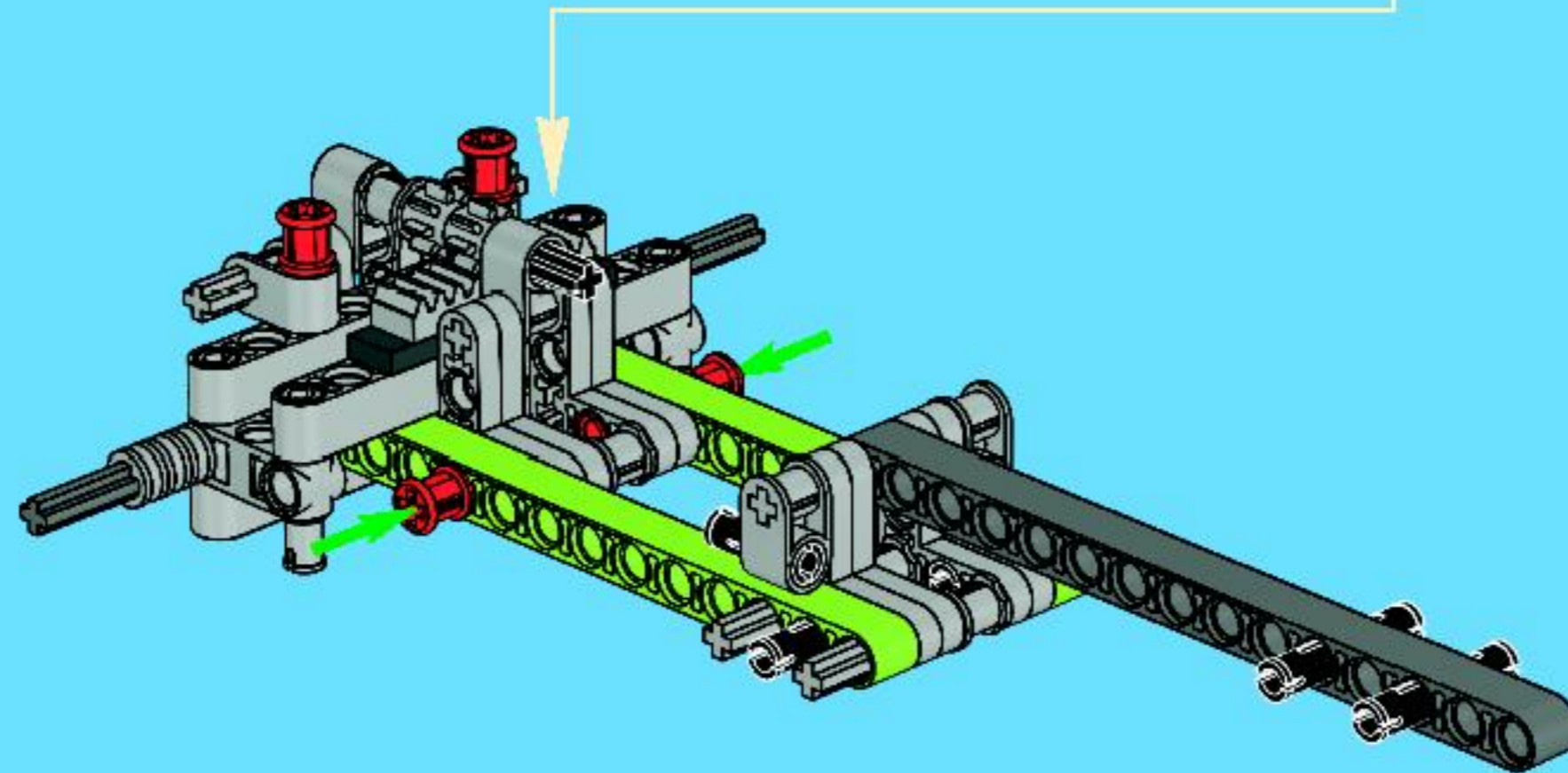
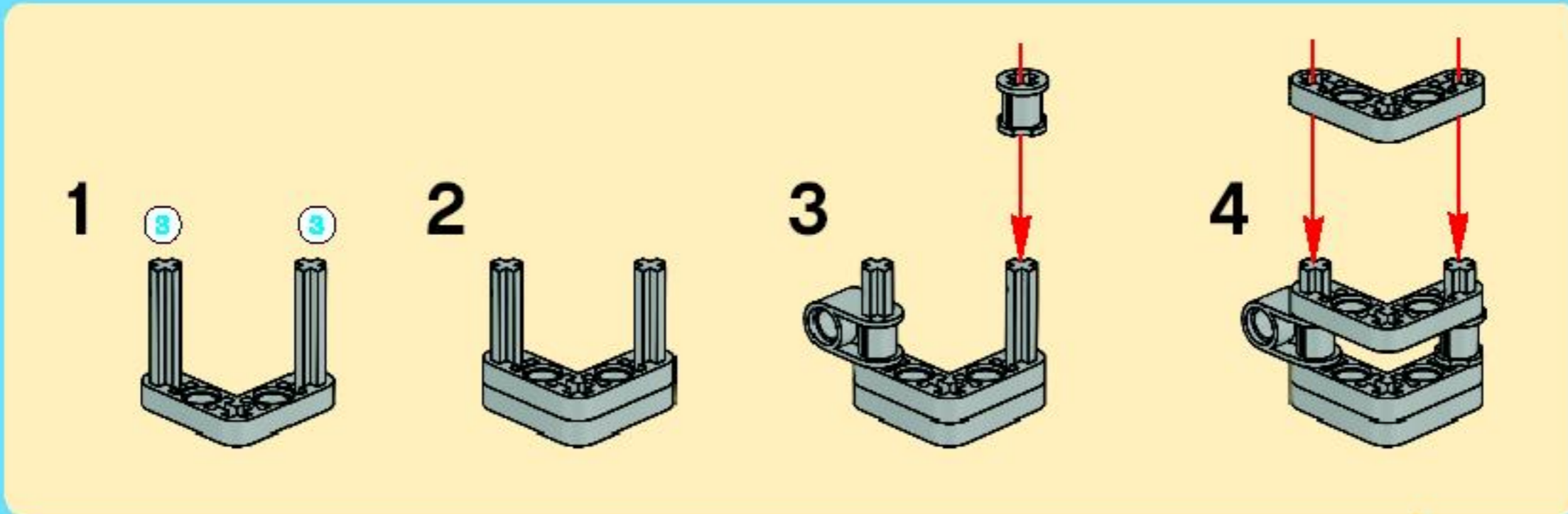


11





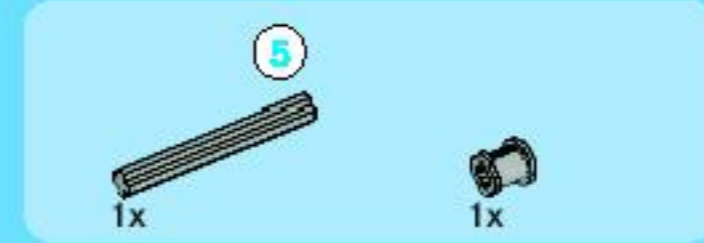
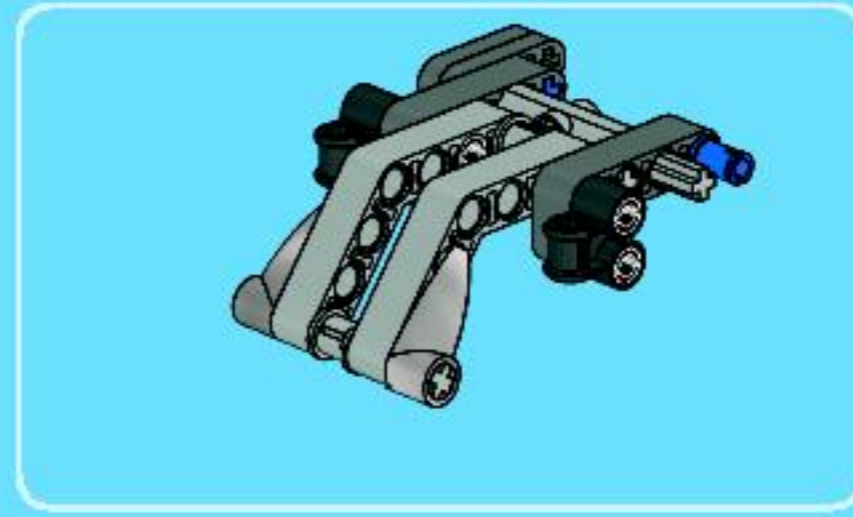
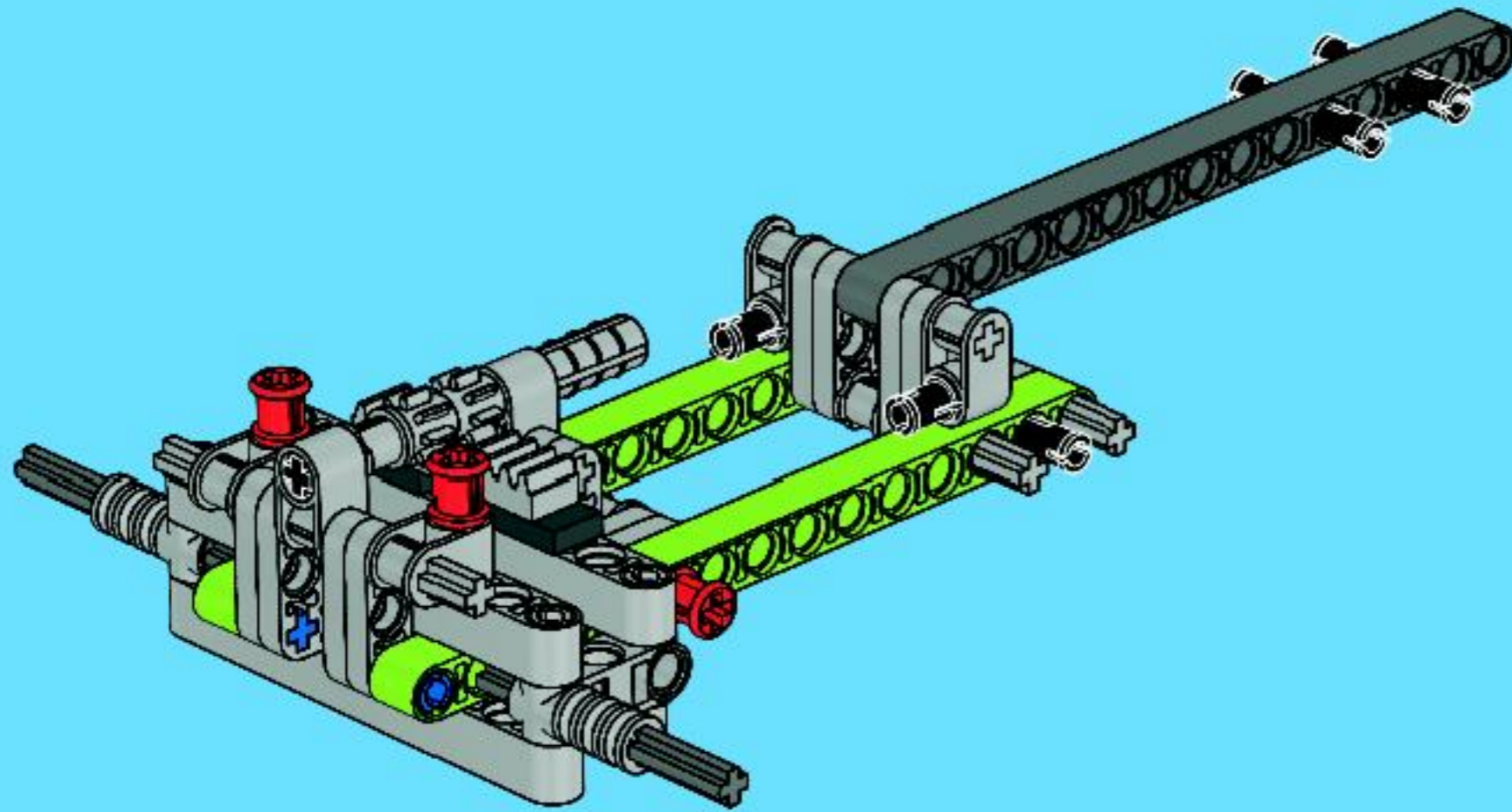
12



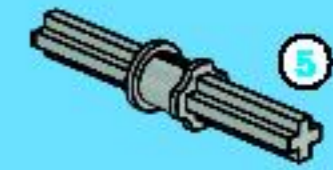


1x

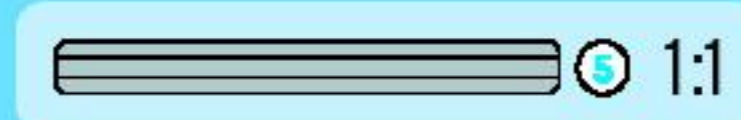
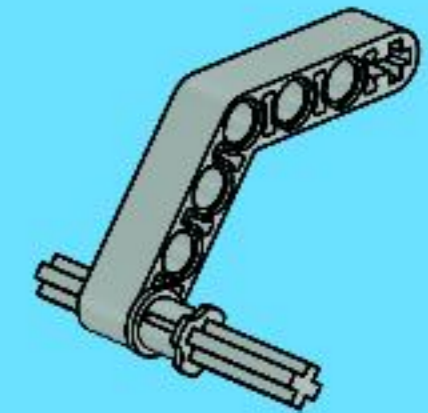
13



1

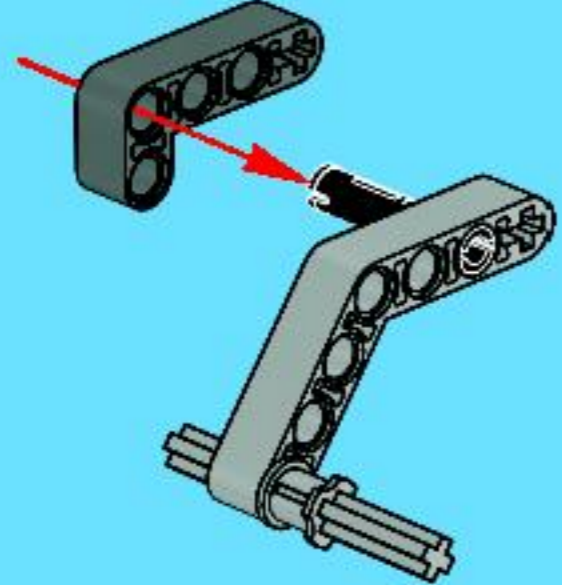


2

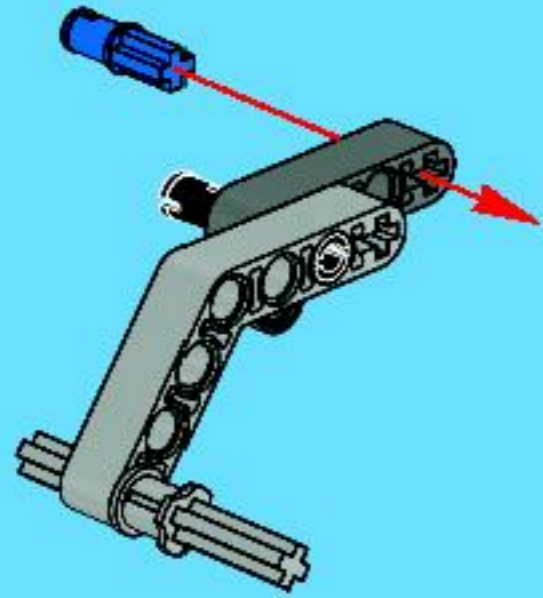




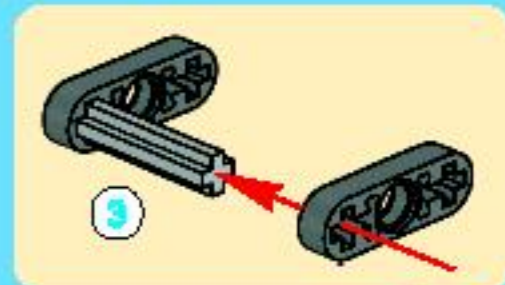
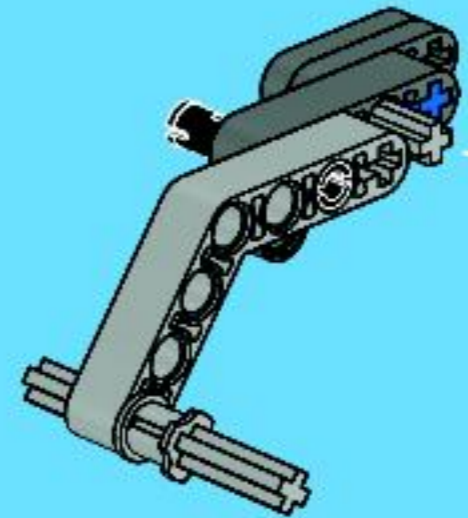
3



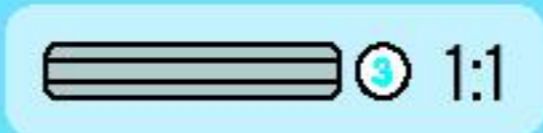
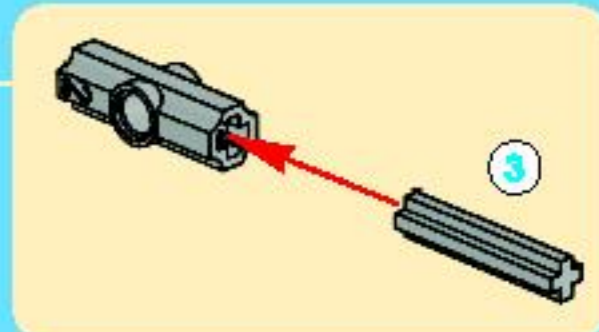
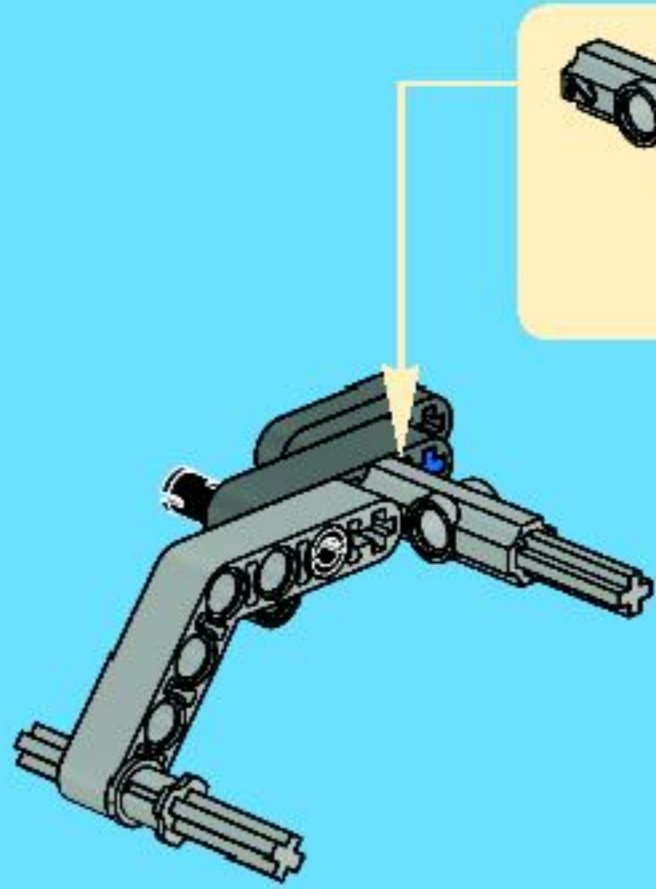
4

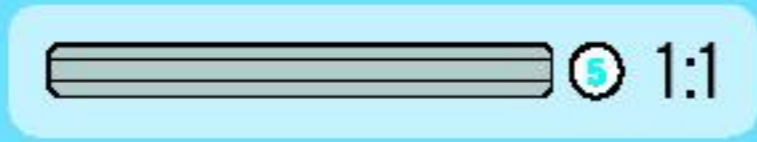


5

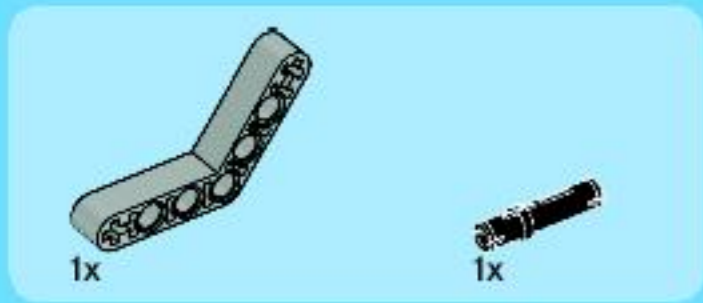
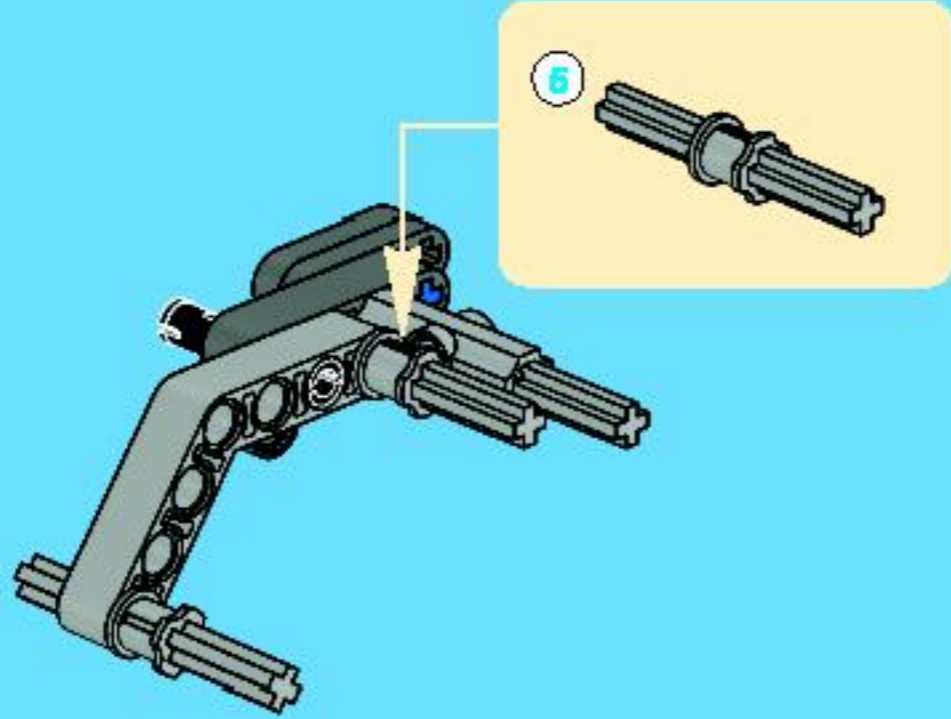


6

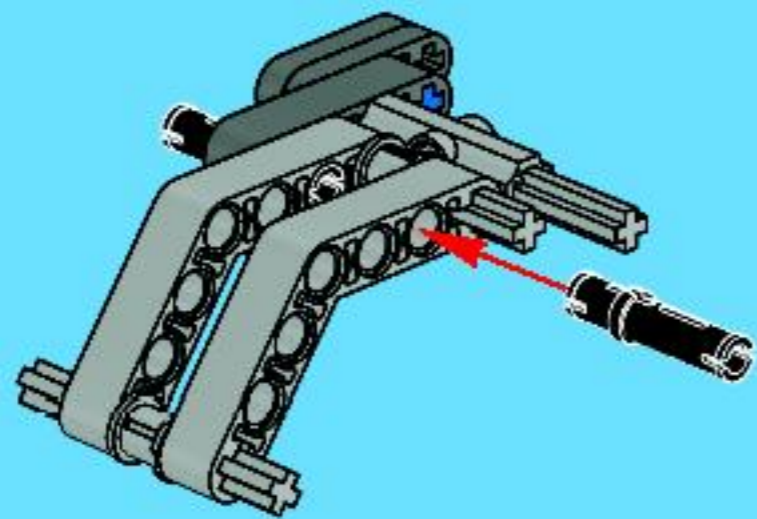




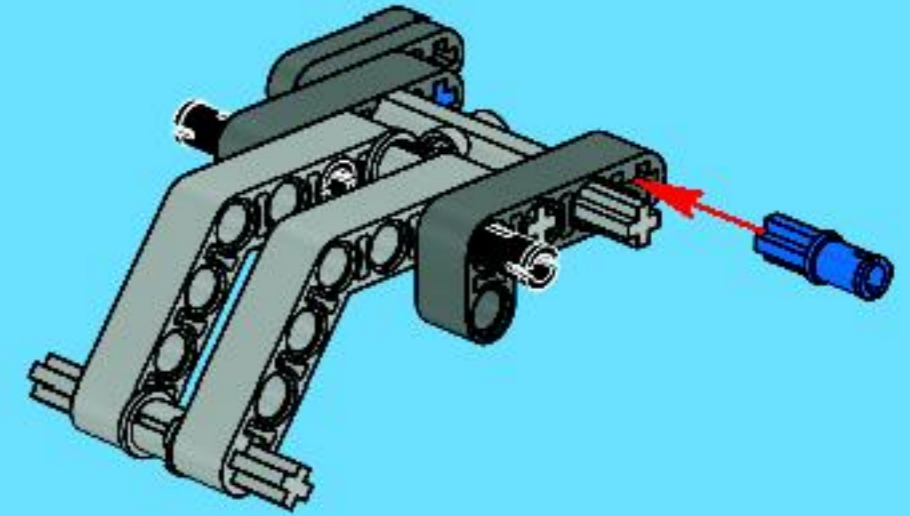
7



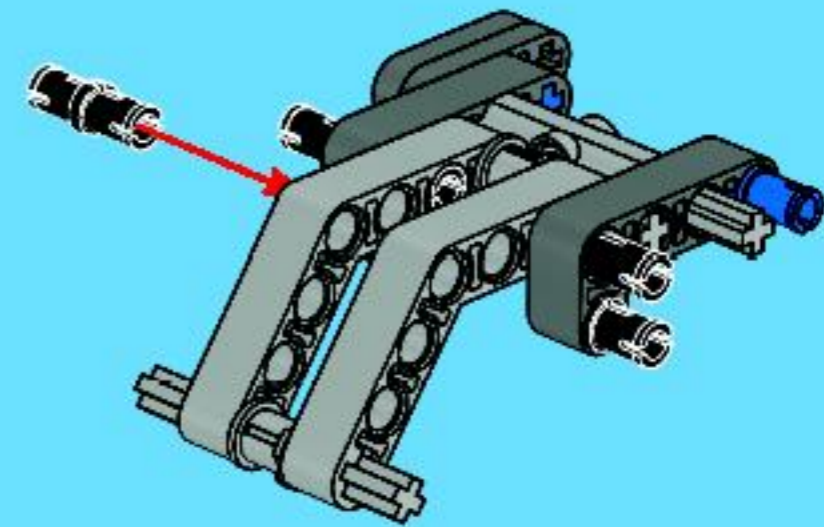
8



9

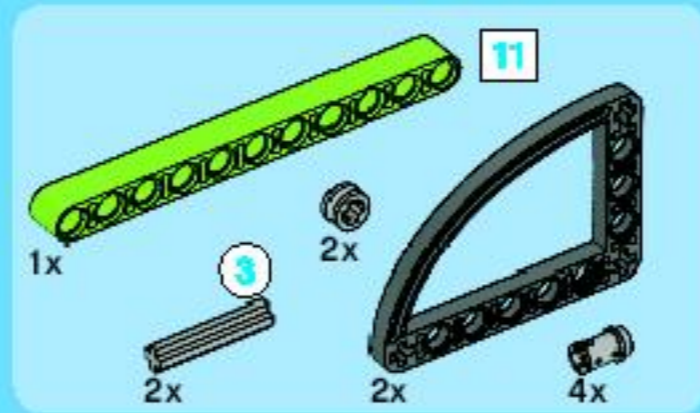
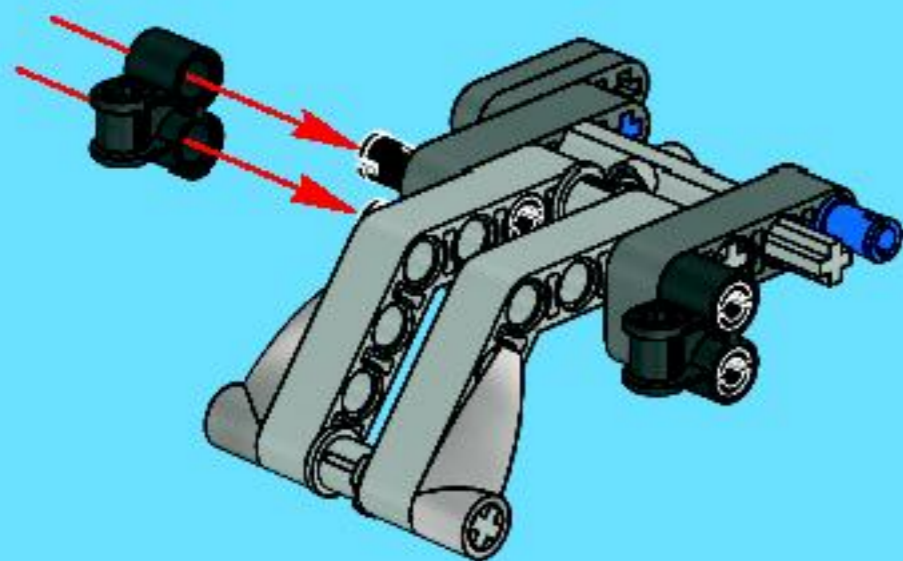


10

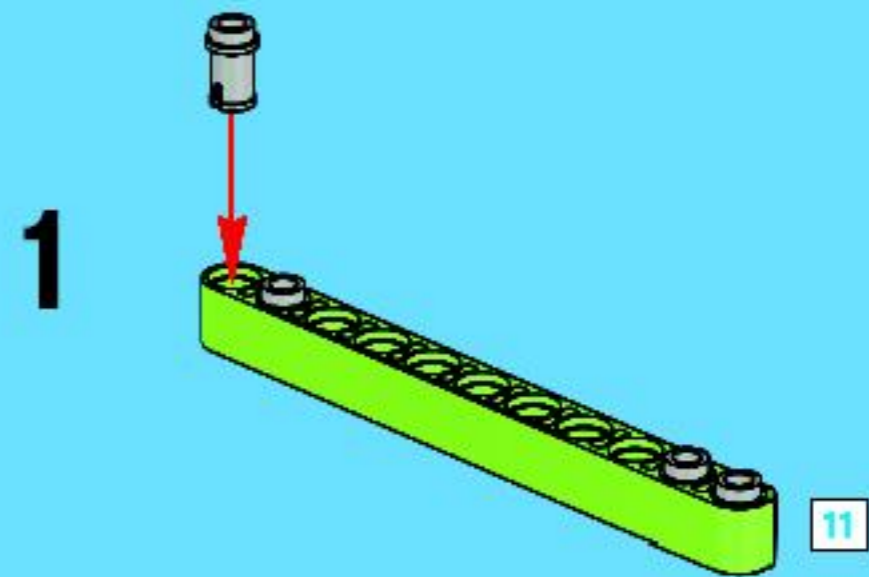


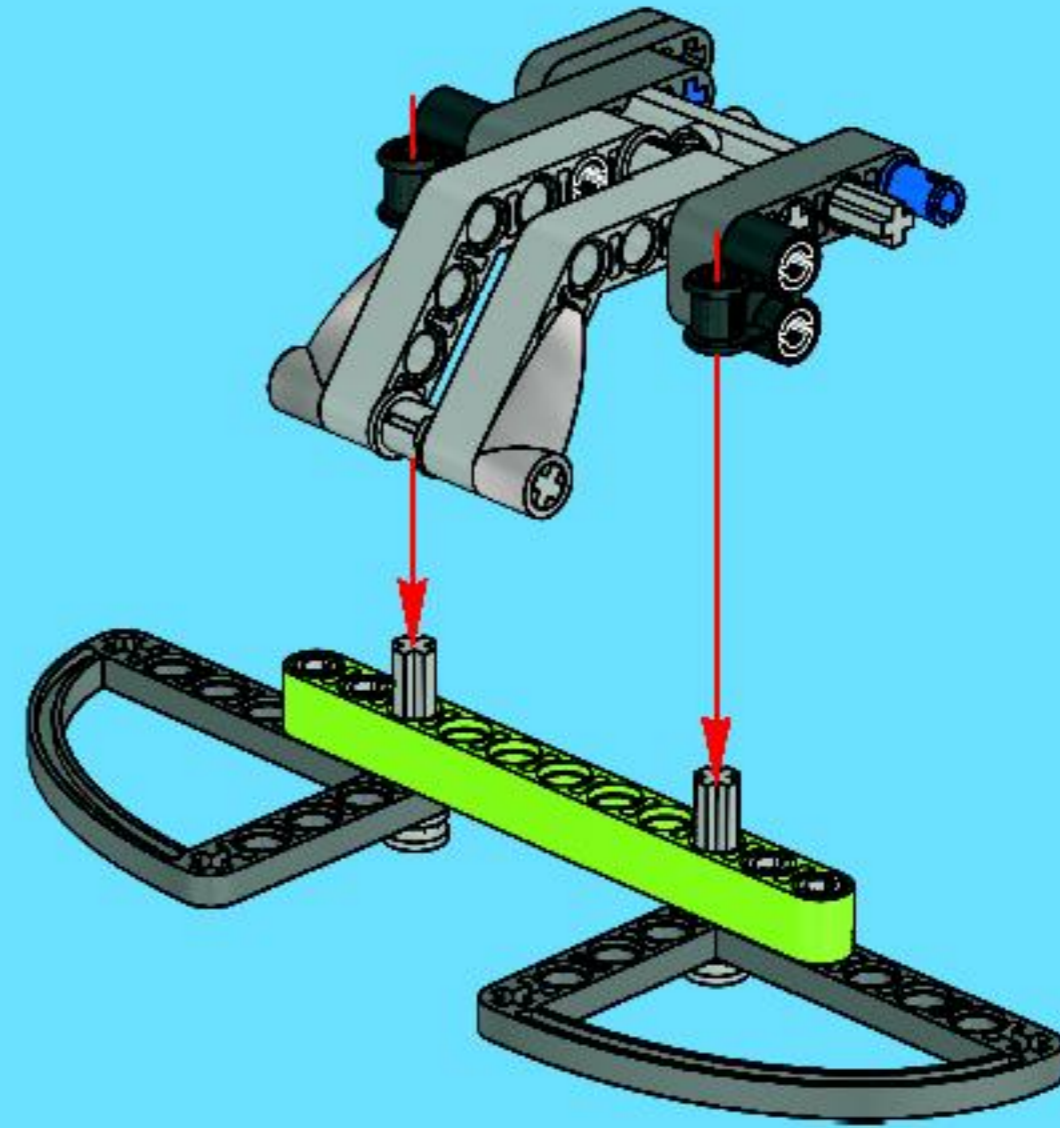
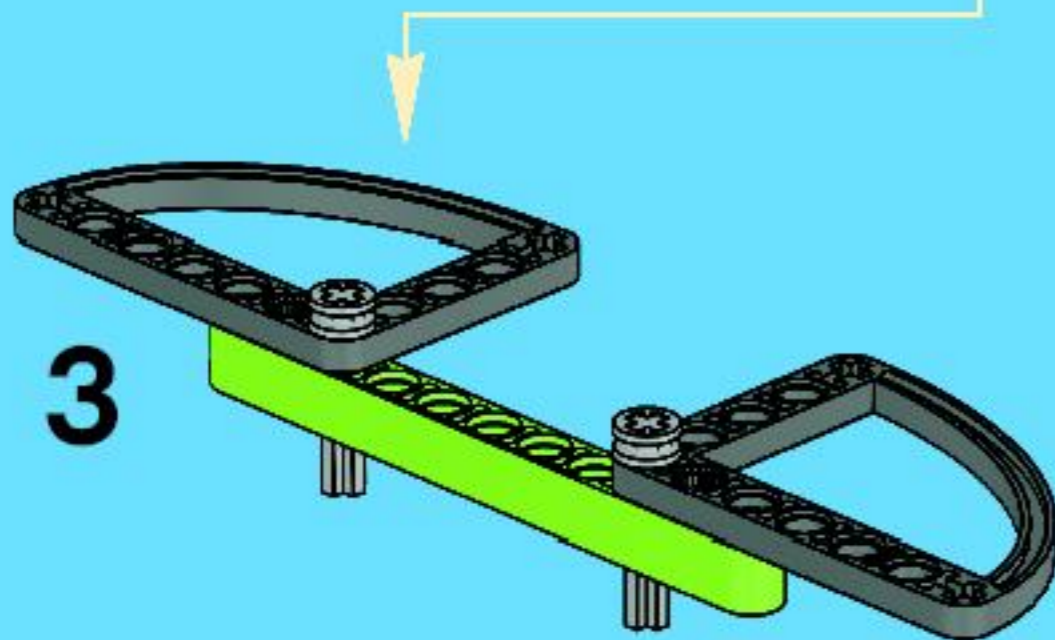
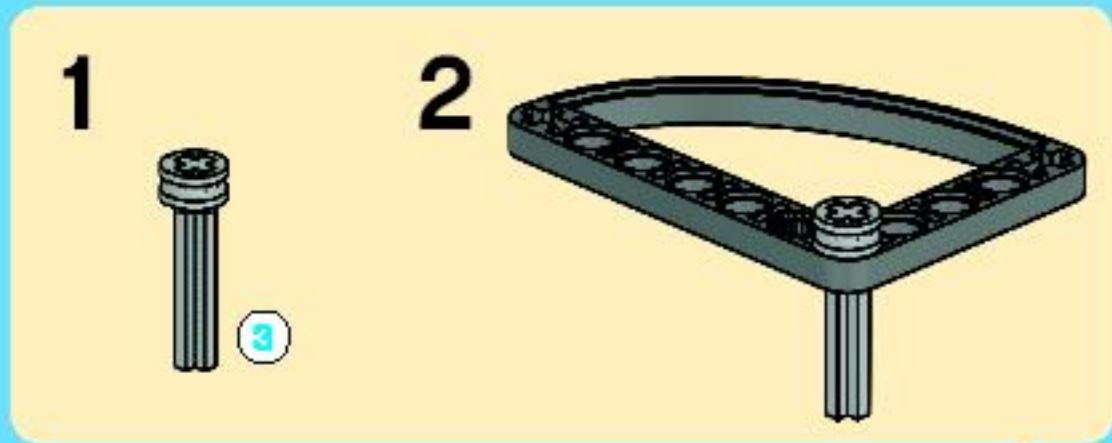
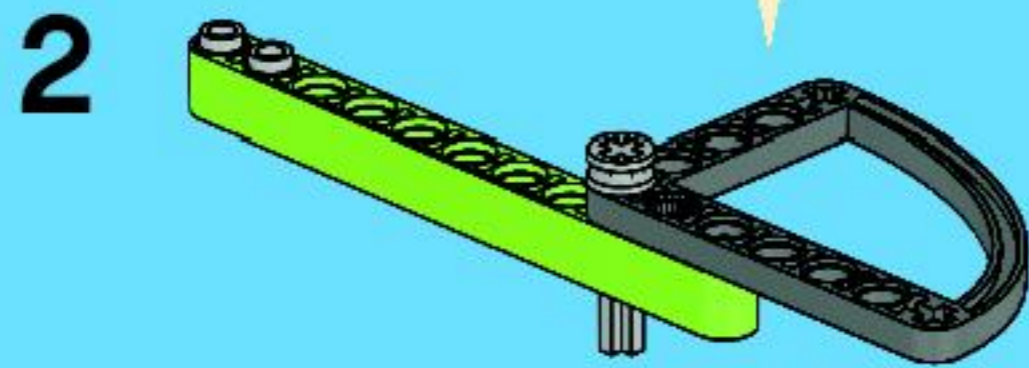
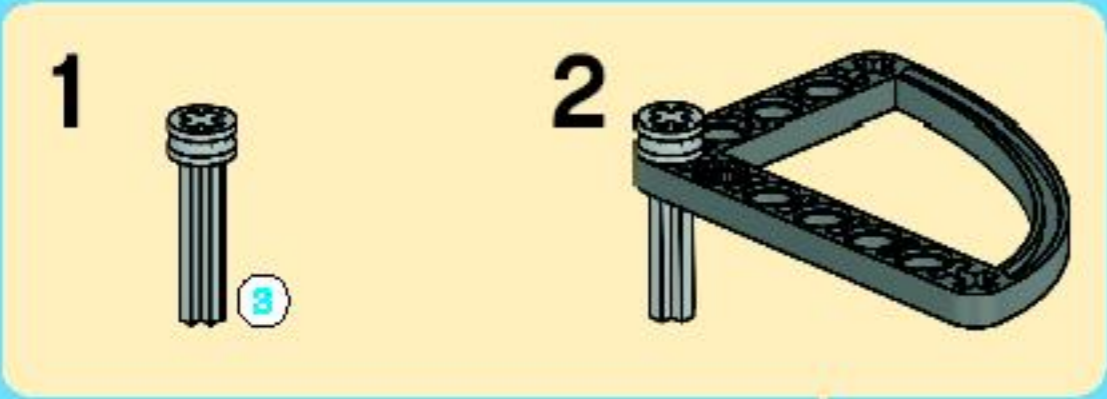


11

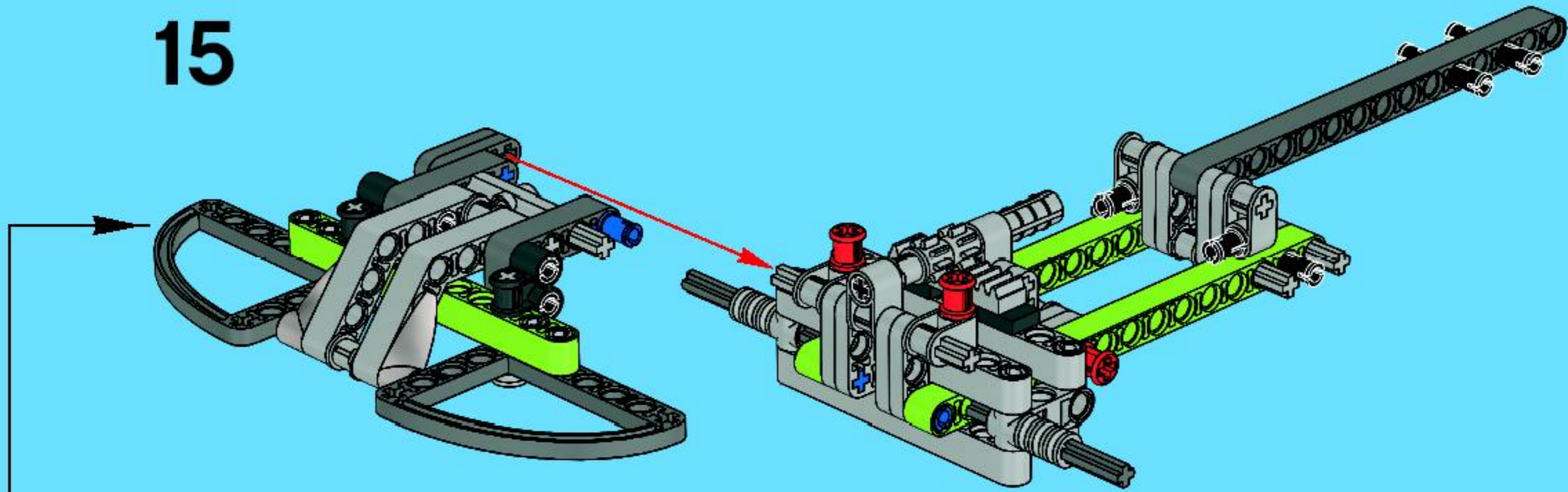


14





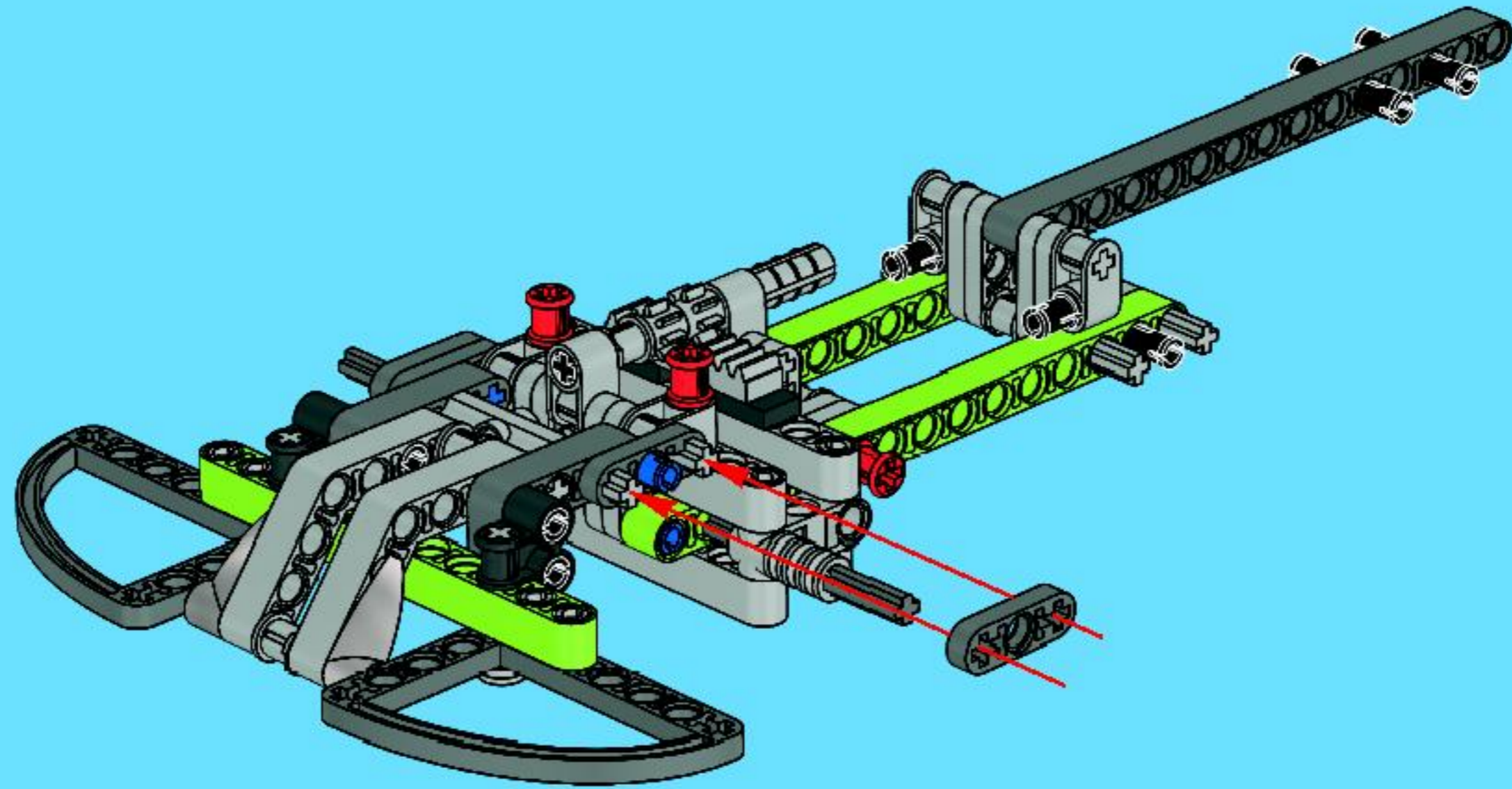
15

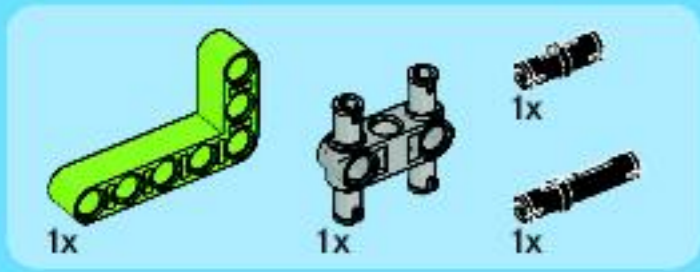




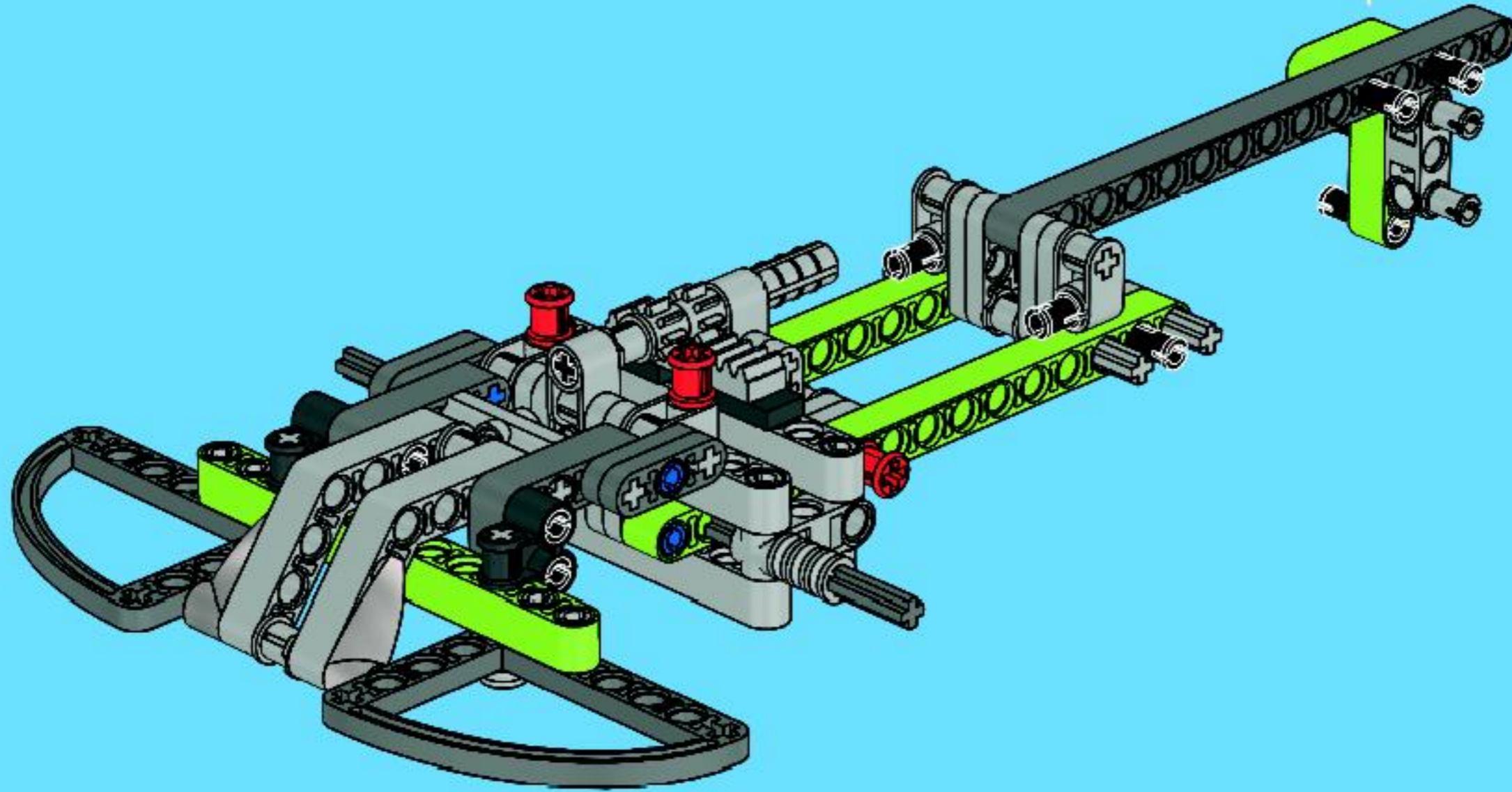
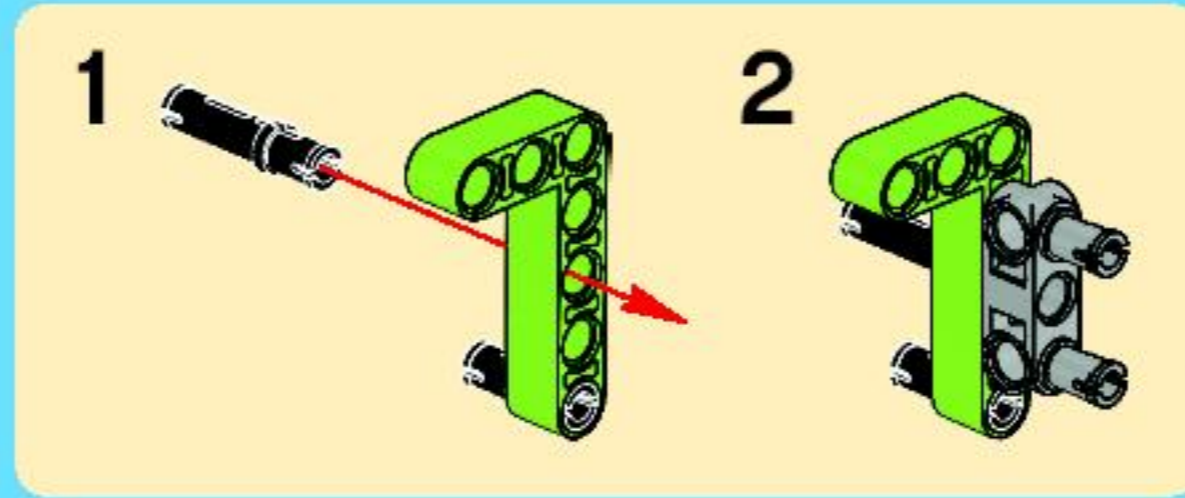
2x

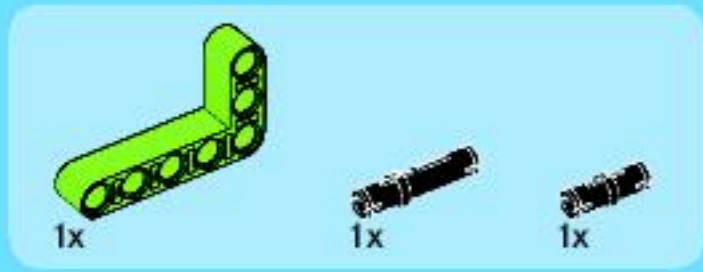
16



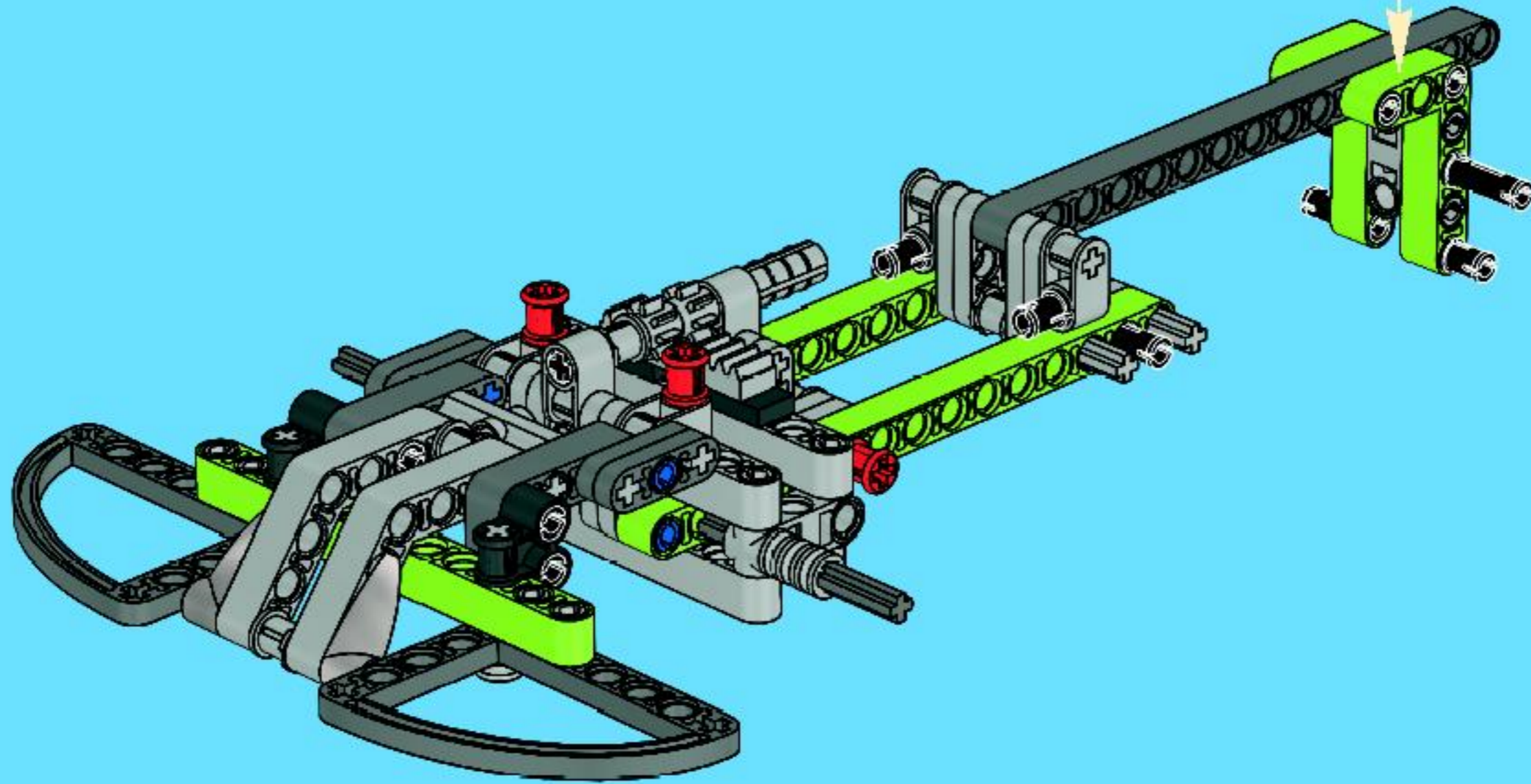


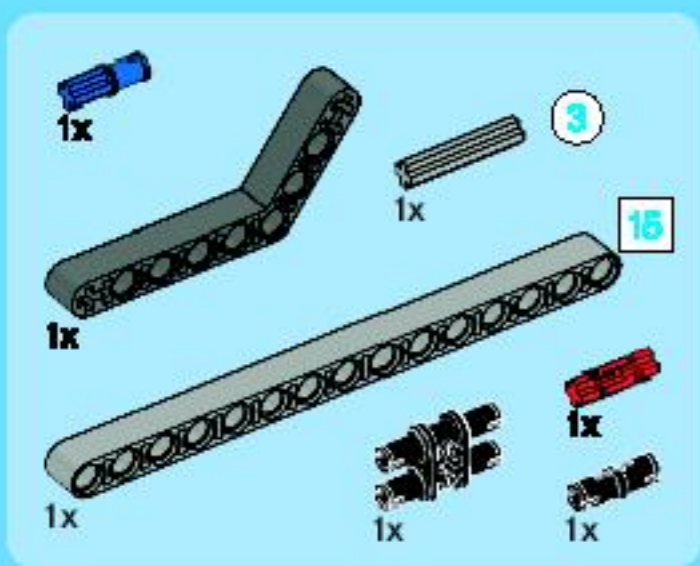
17



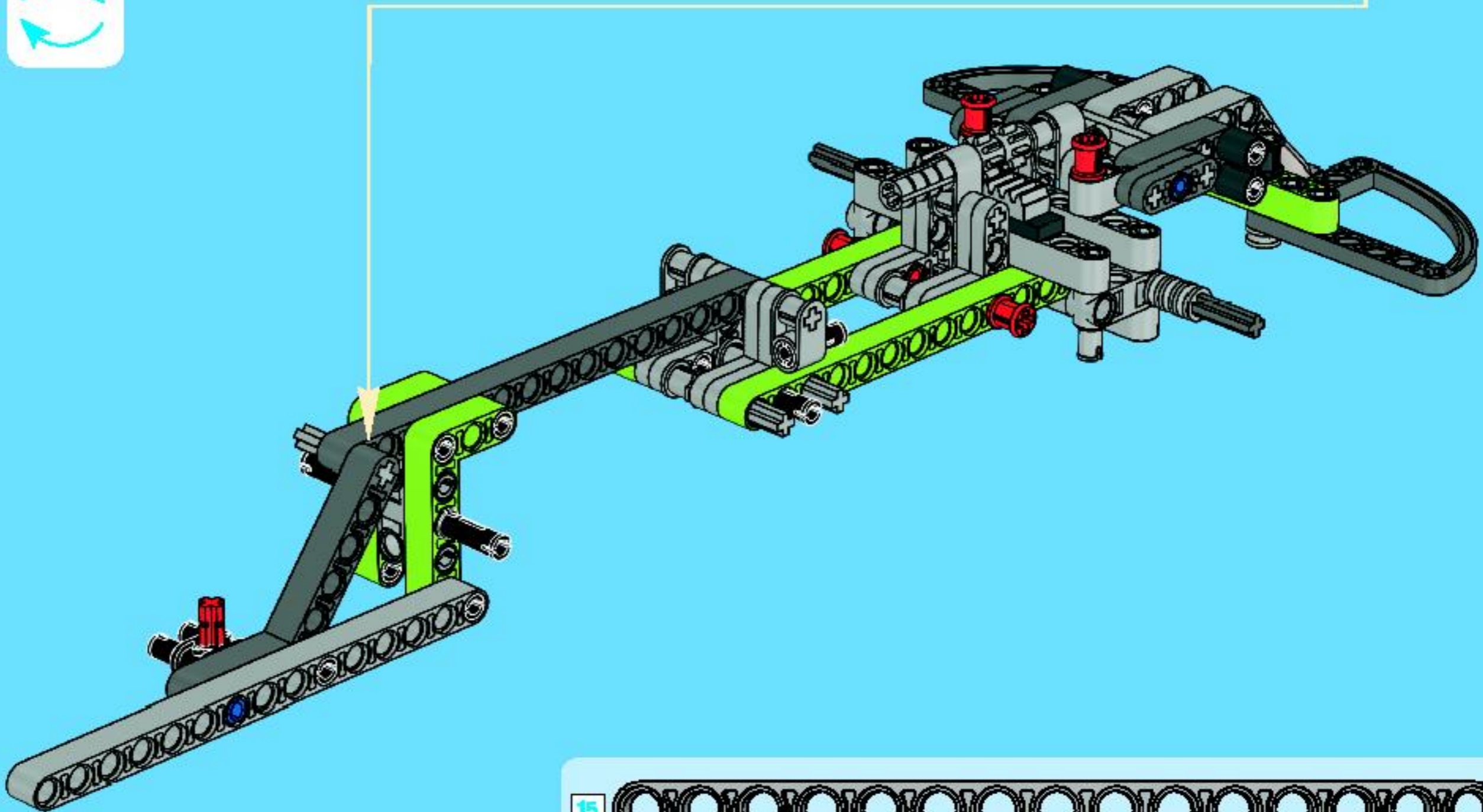
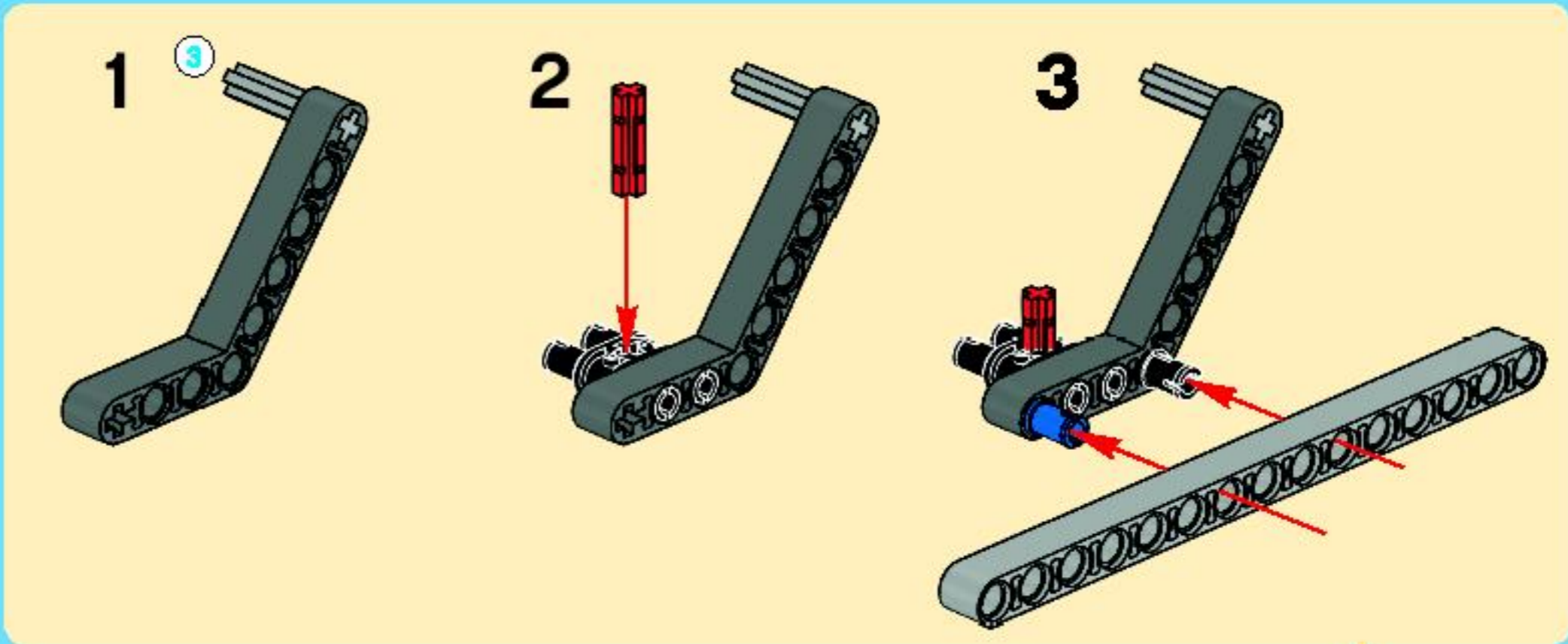


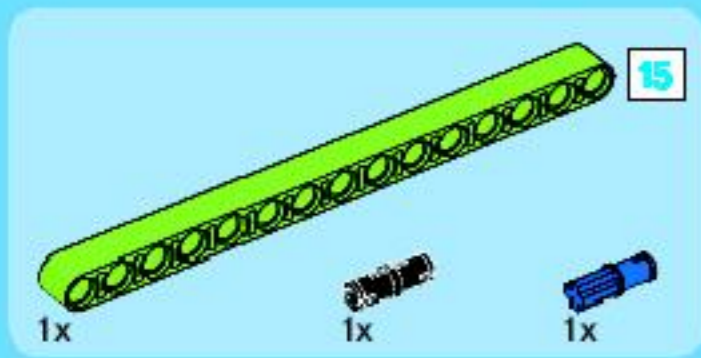
18



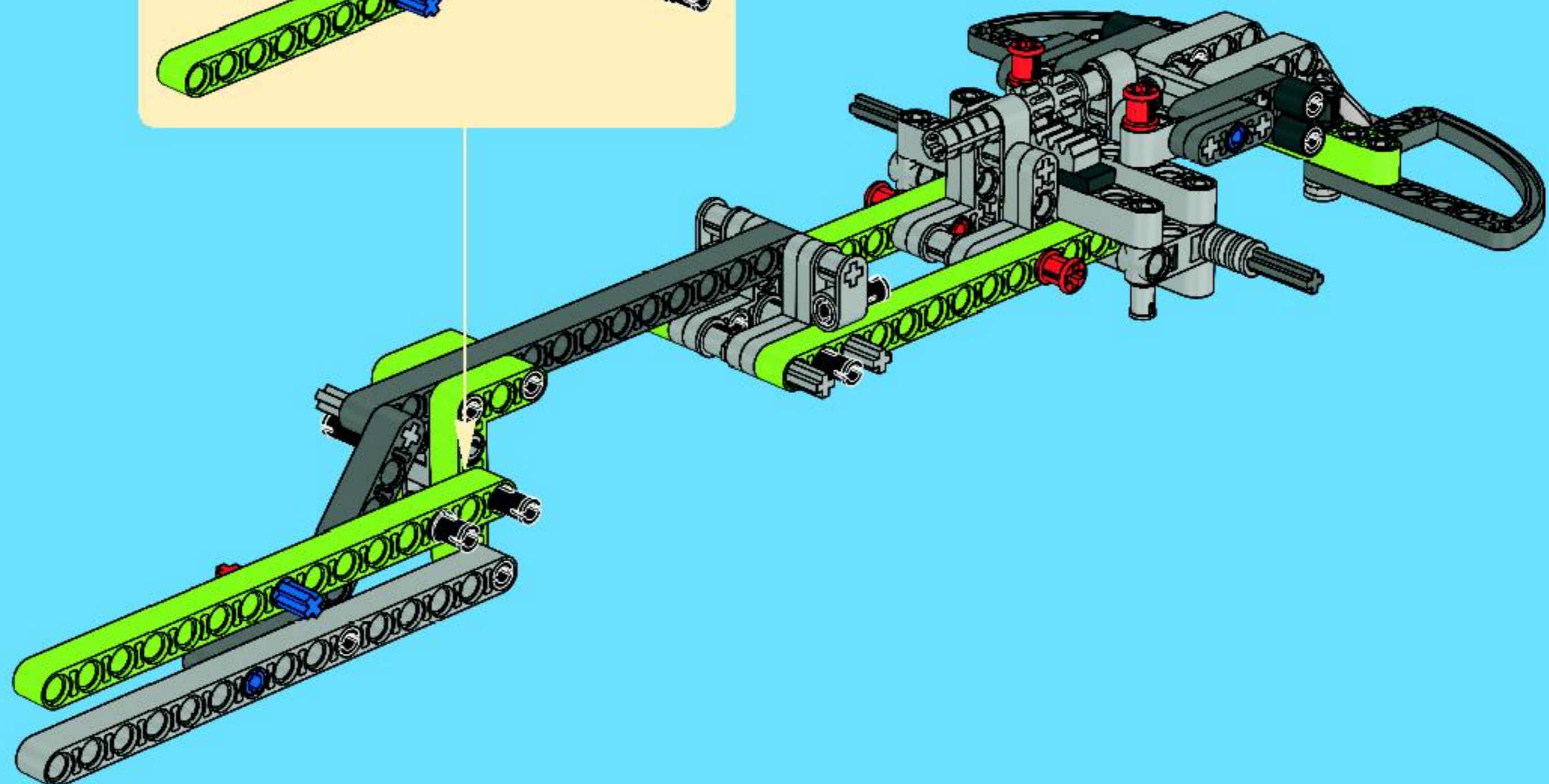
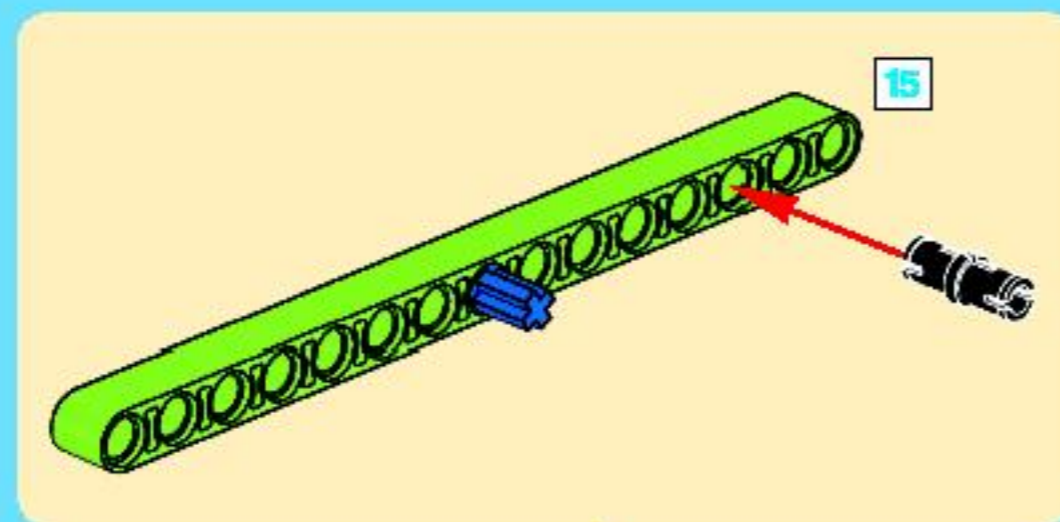


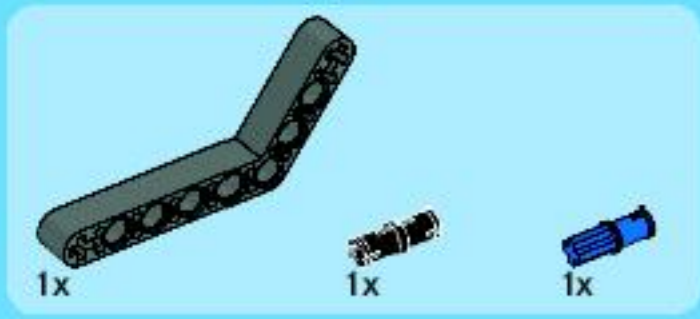
19



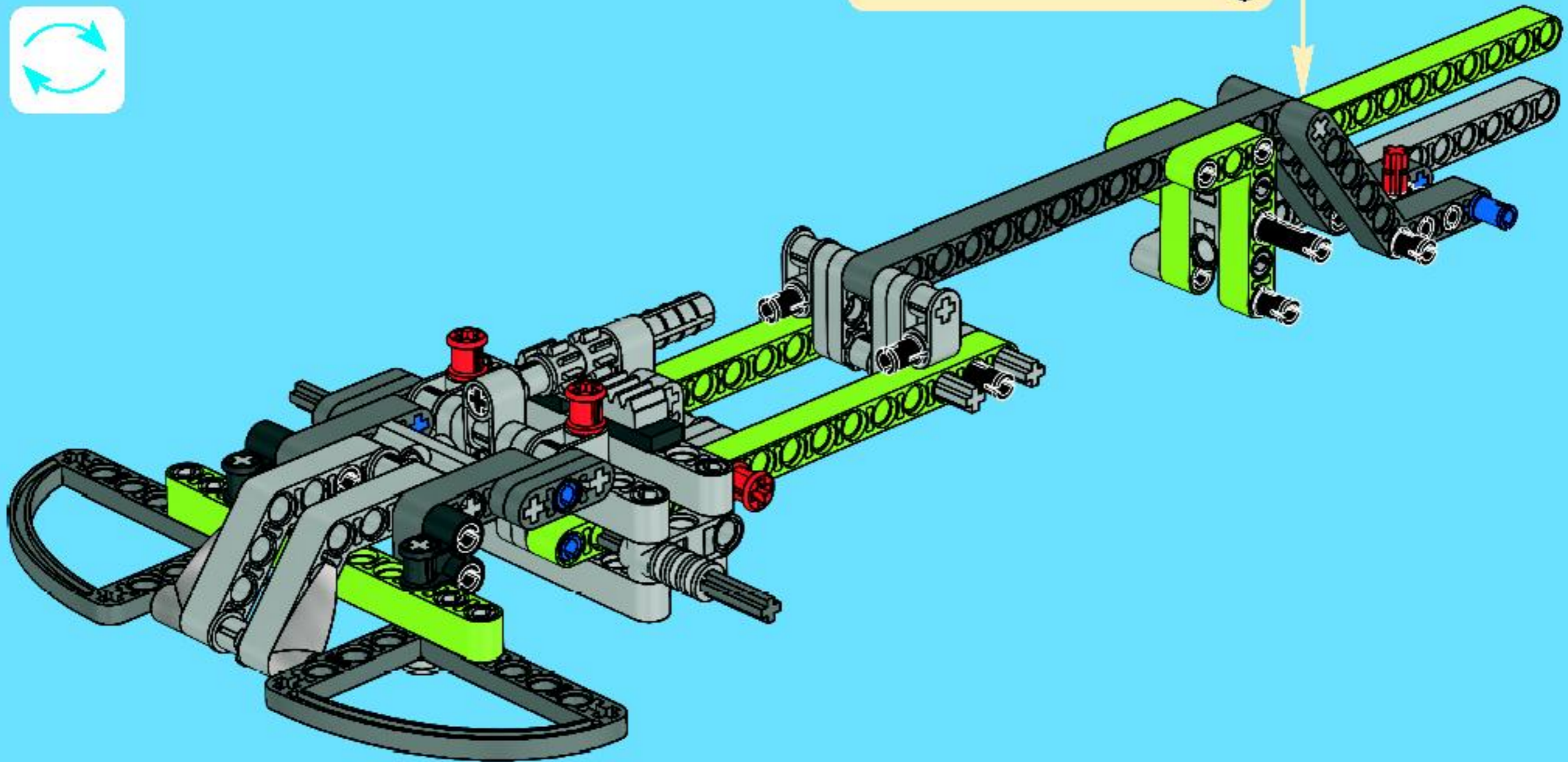
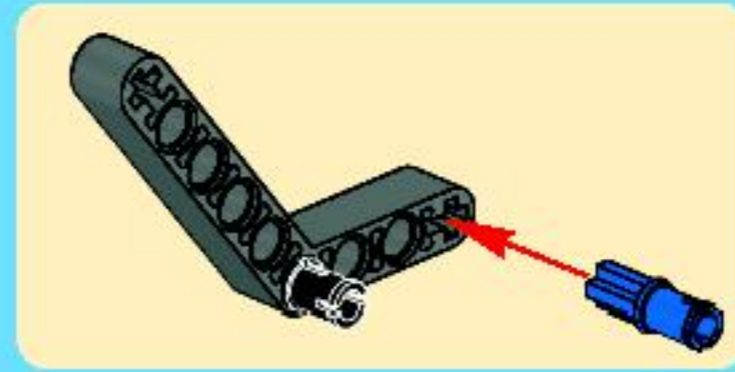


20



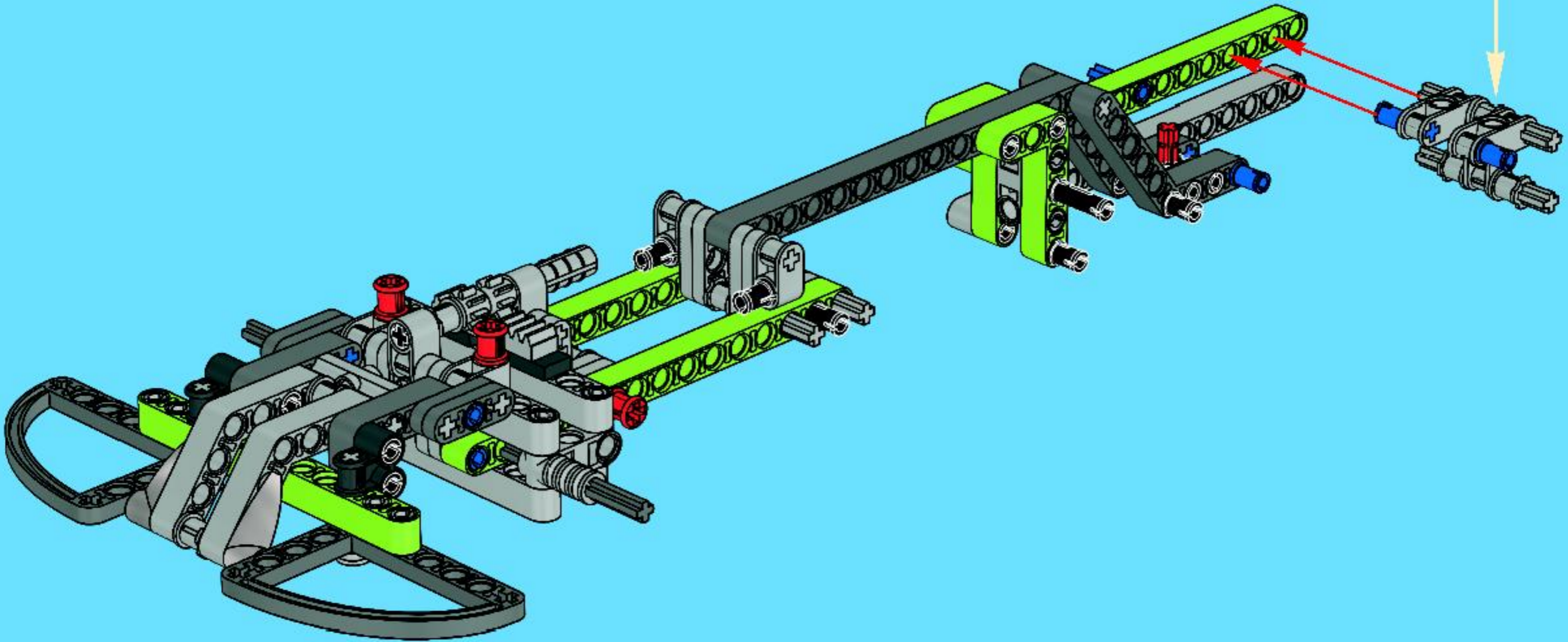
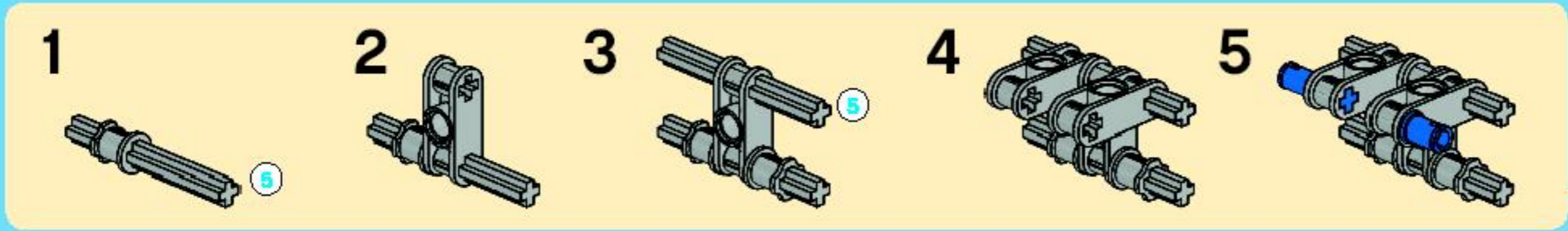


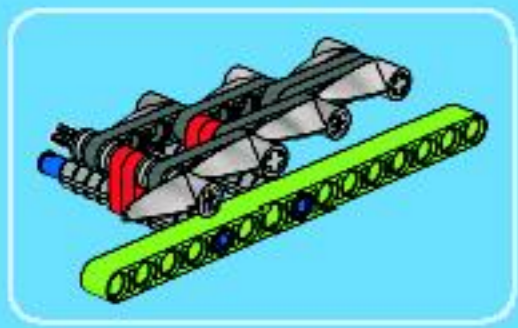
21





22

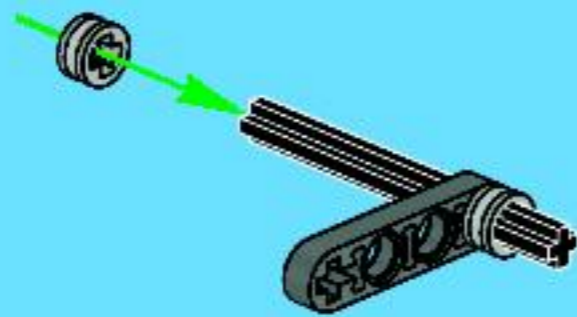




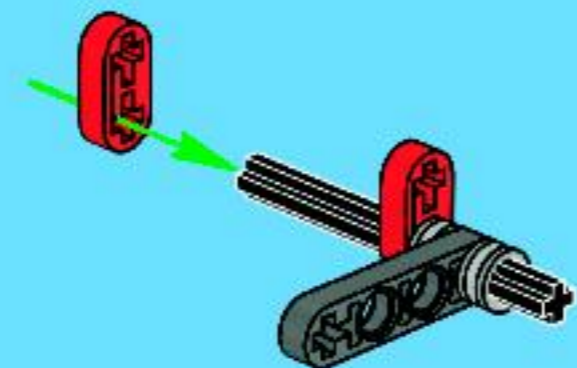
1



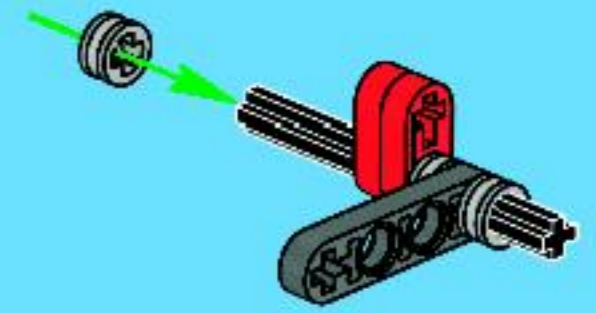
2



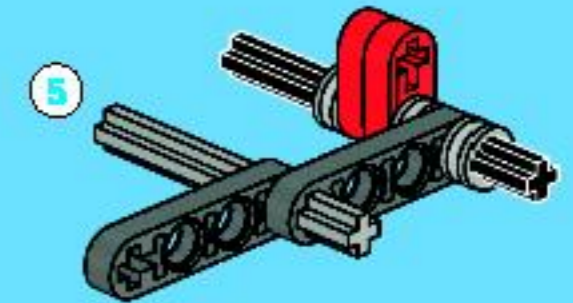
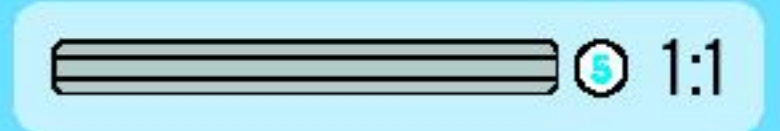
3



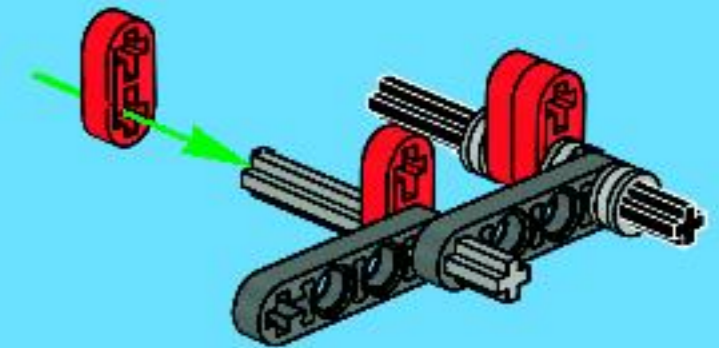
4



5

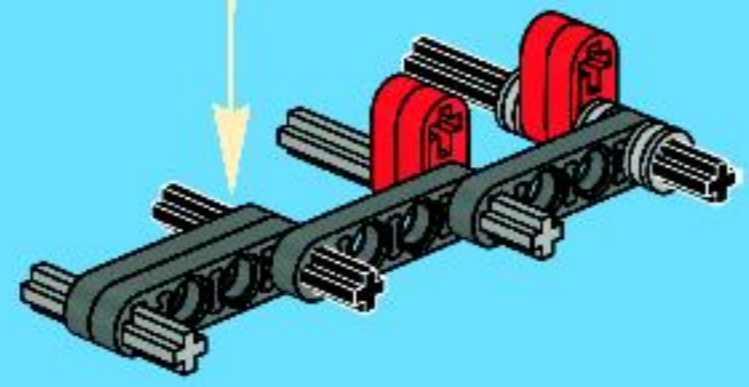
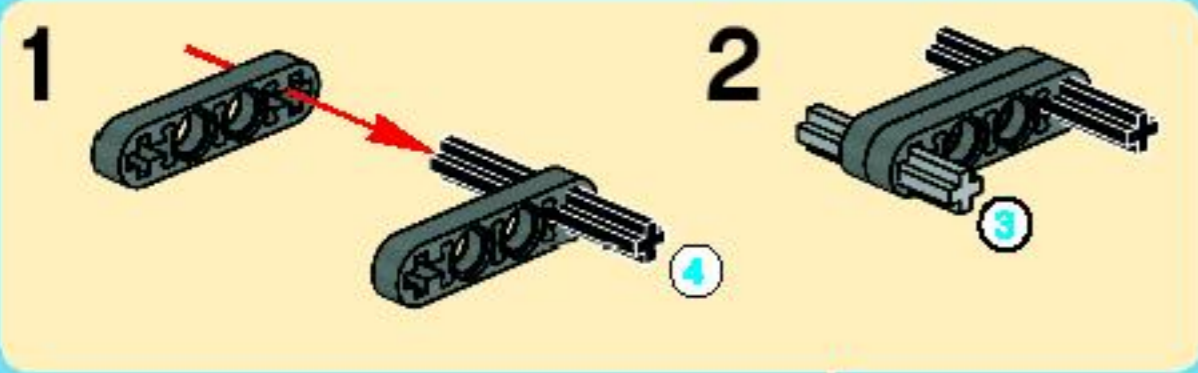


6

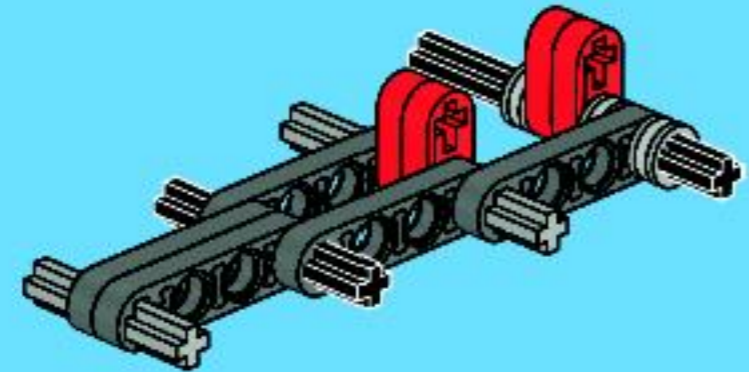




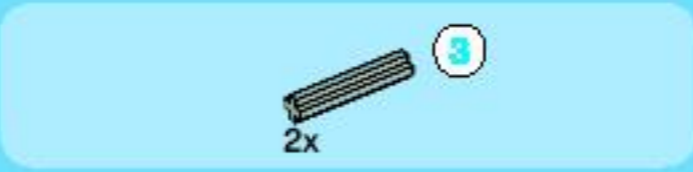
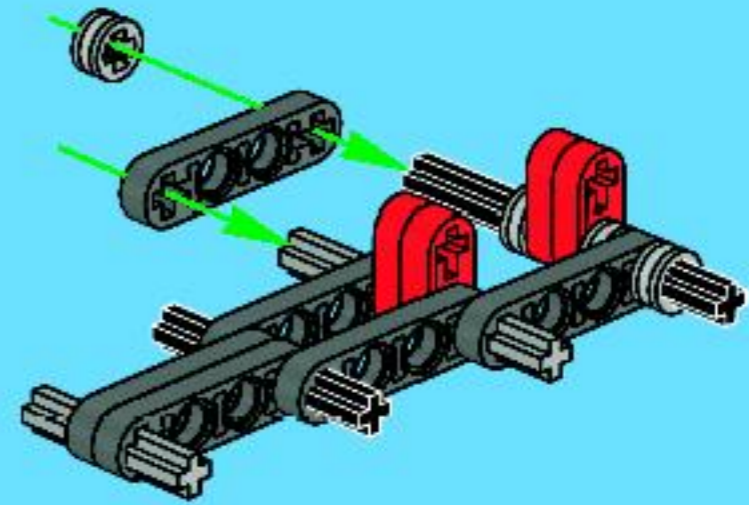
7



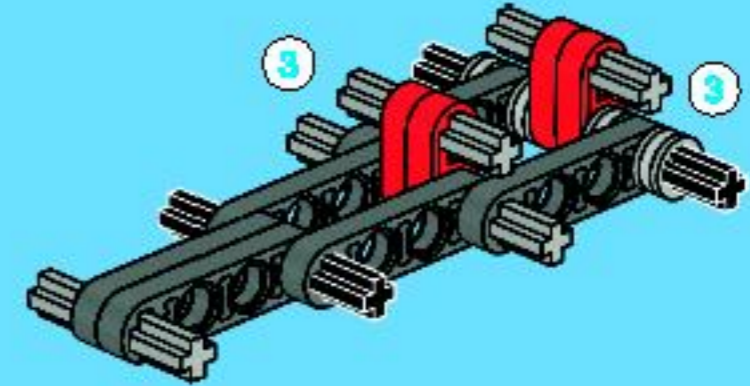
8



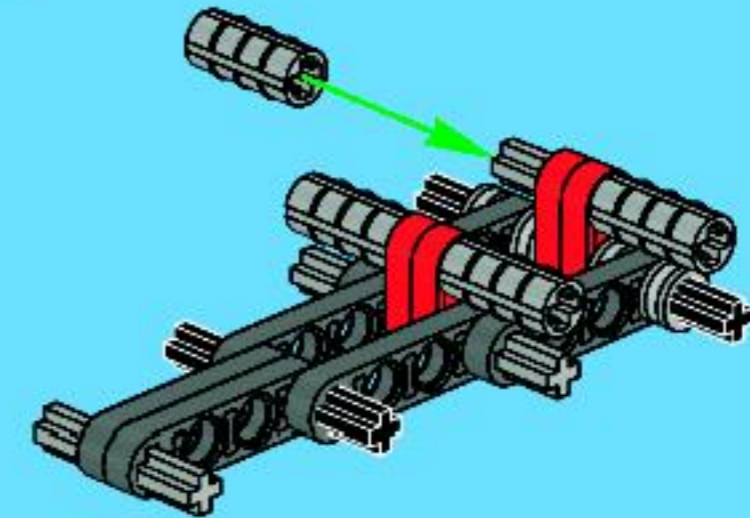
9



10



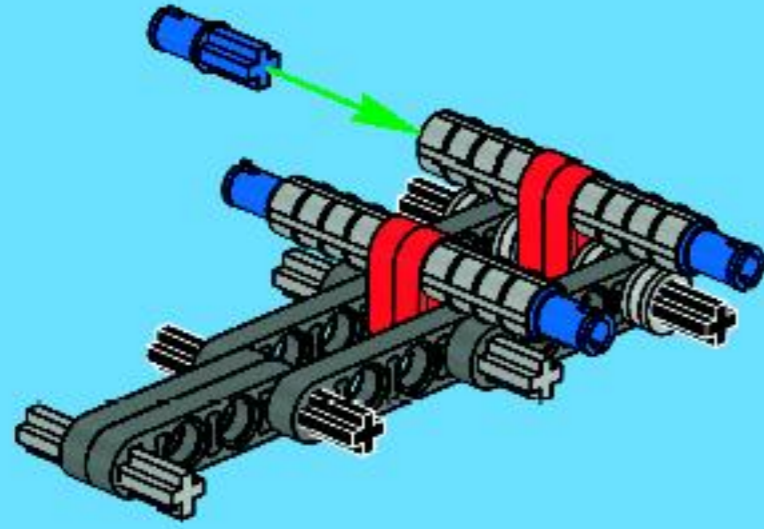
11





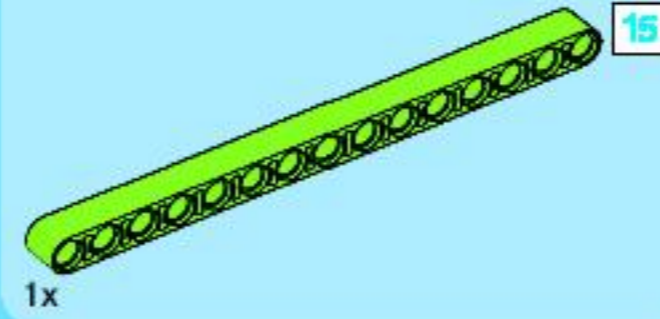
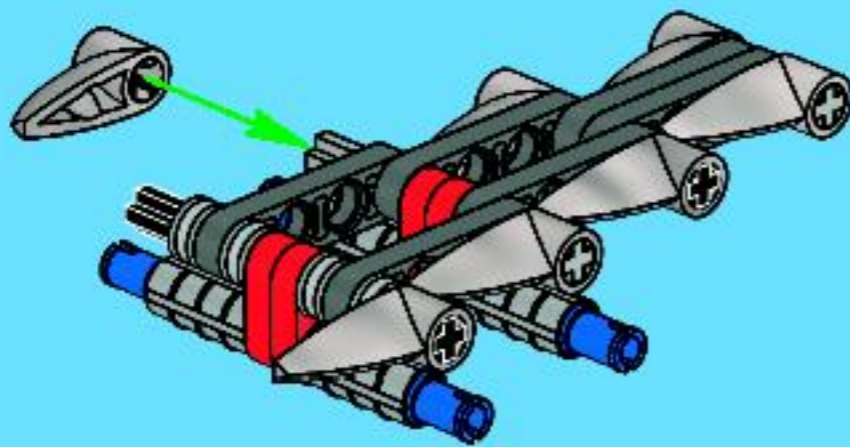
4x

12



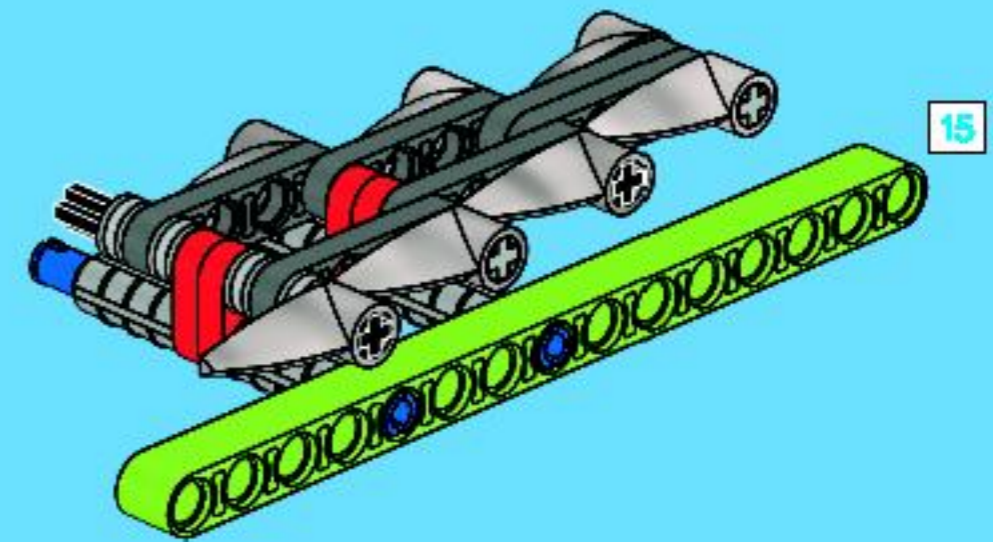
7x

13



1x

14



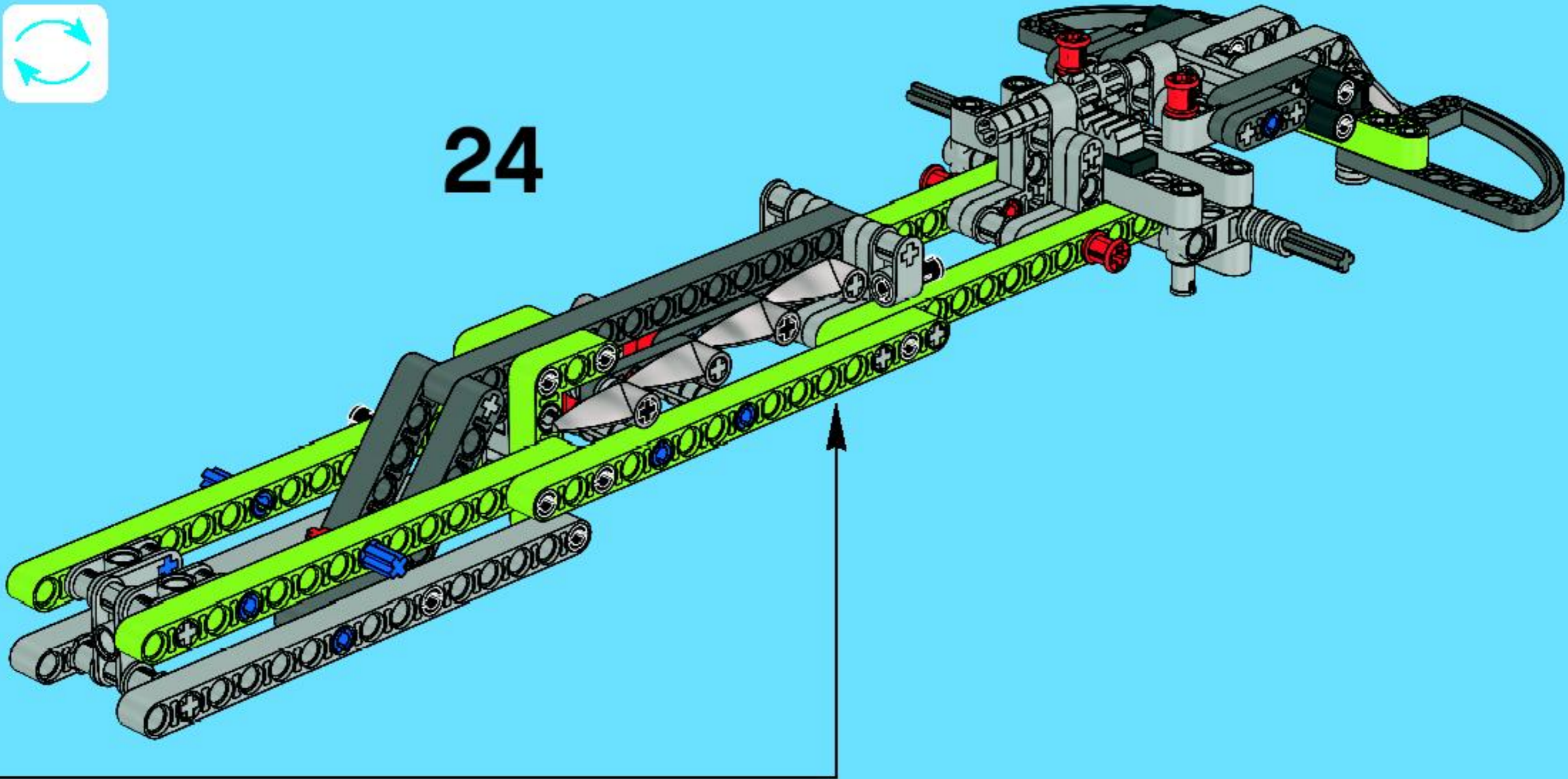
15

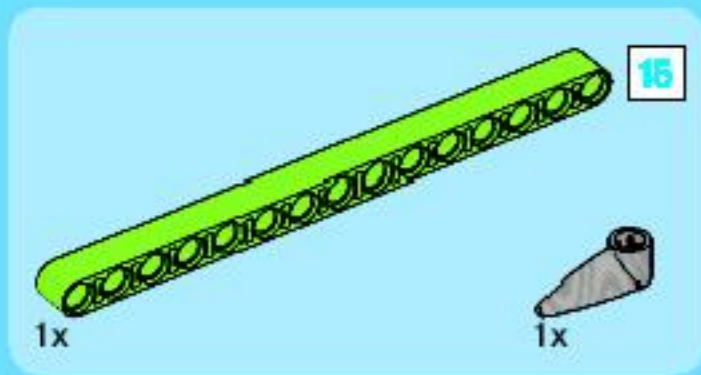


1:1

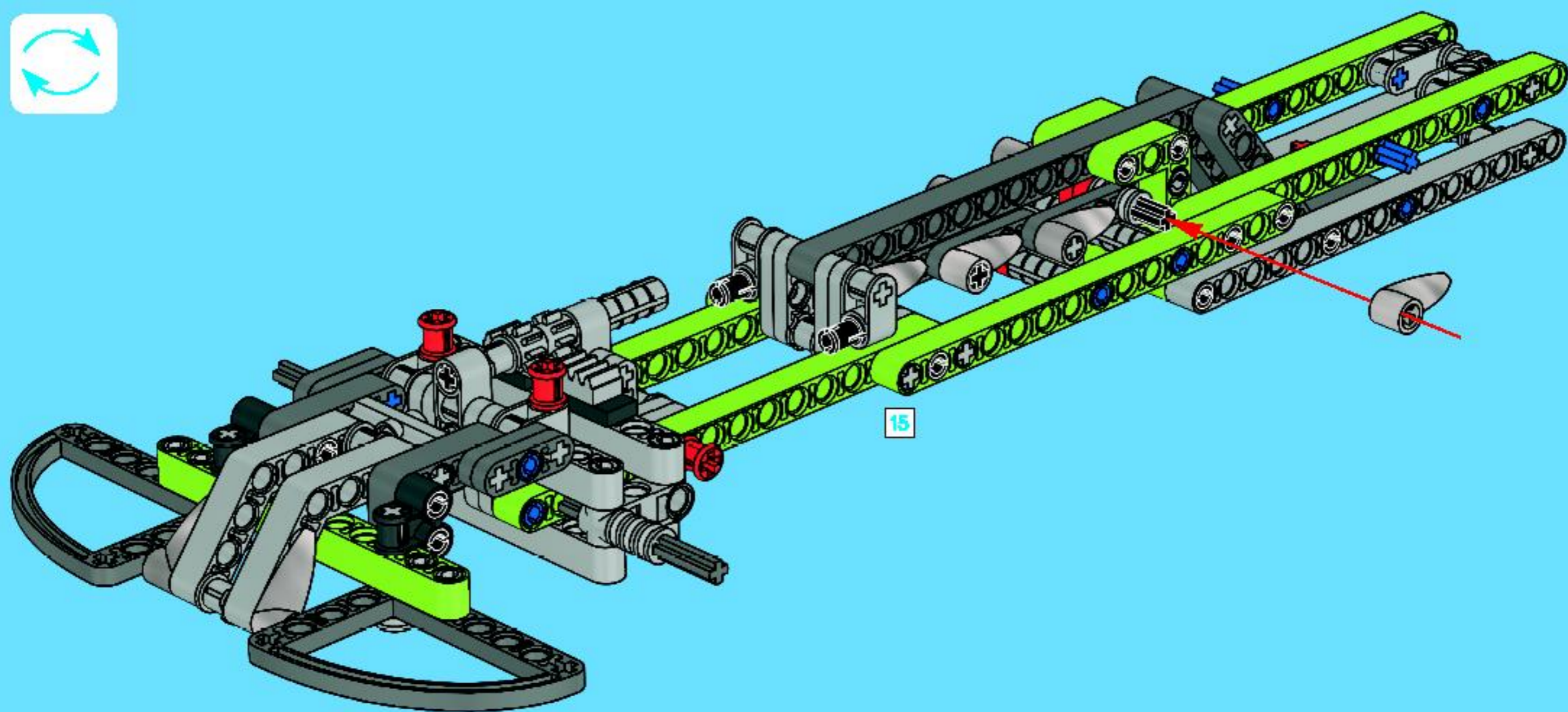


24





25



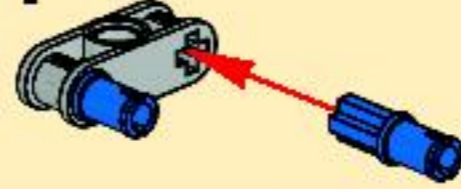
4x

2x

2x

26

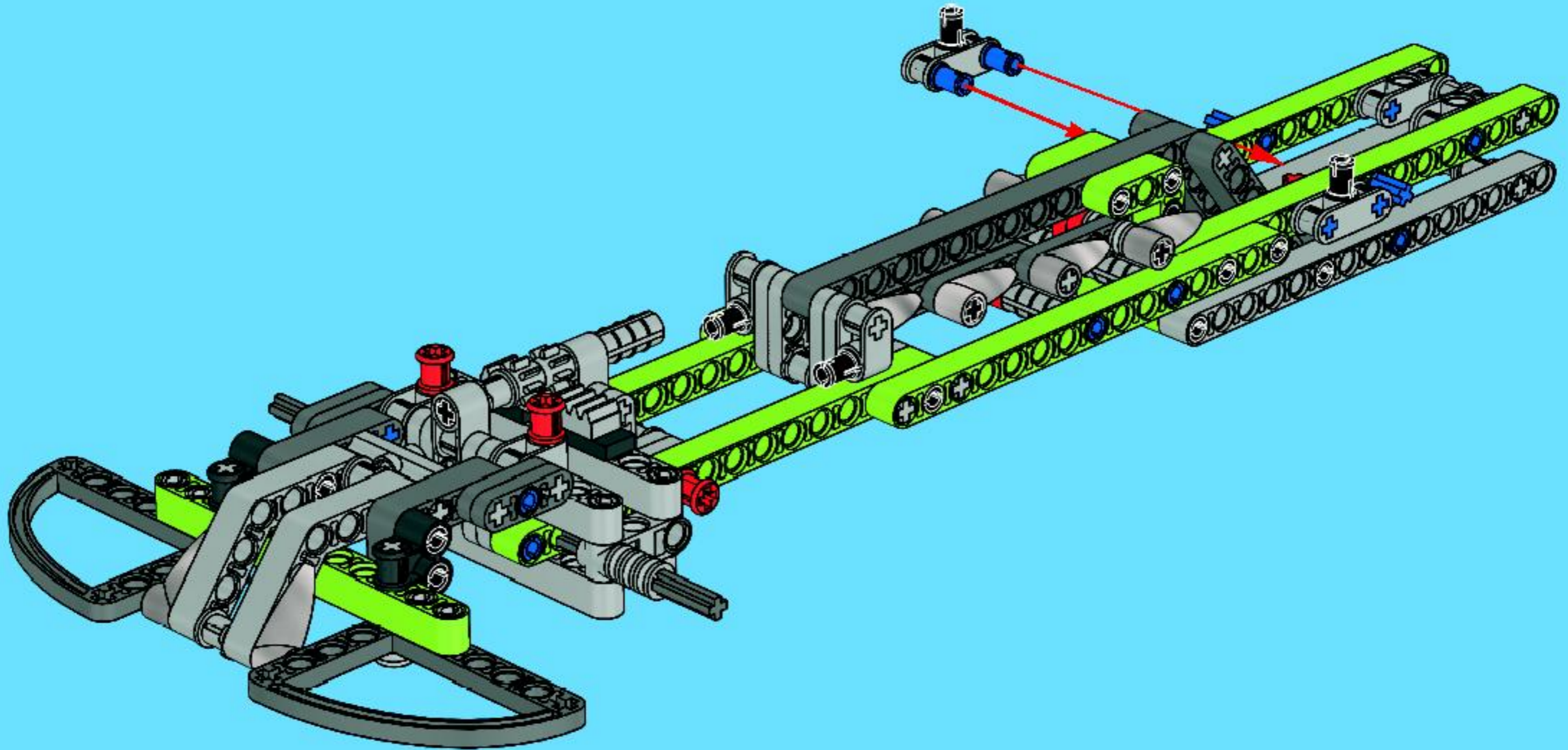
1

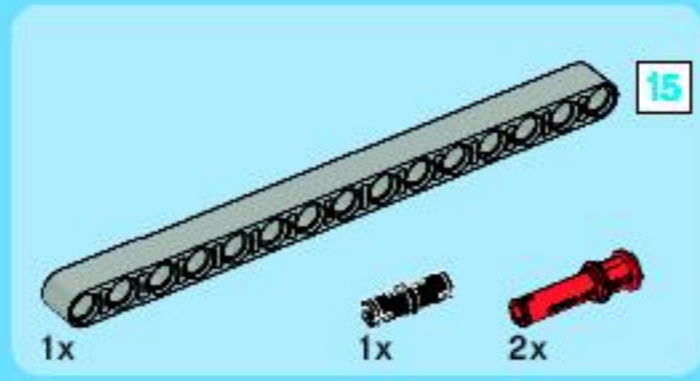
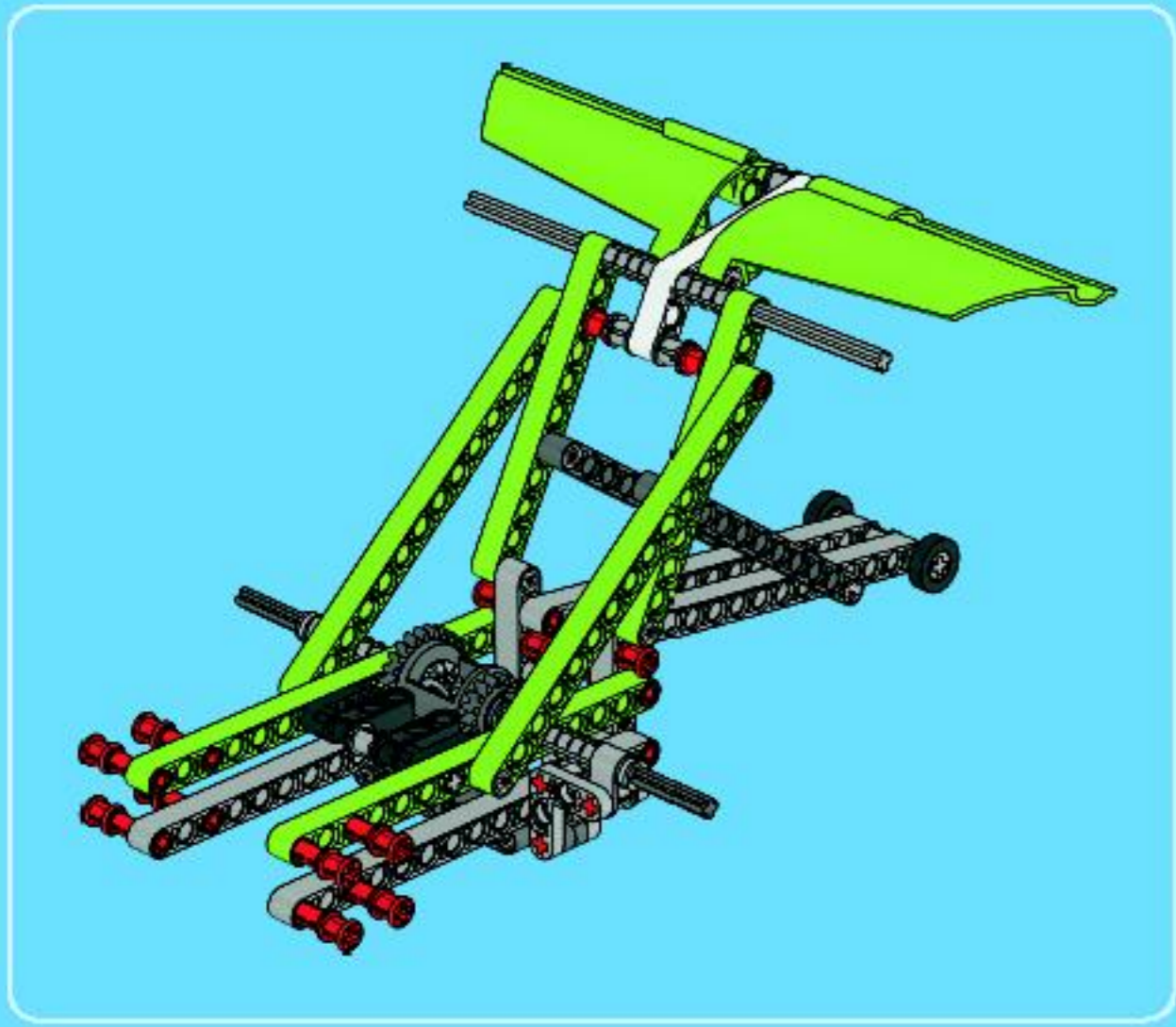


2

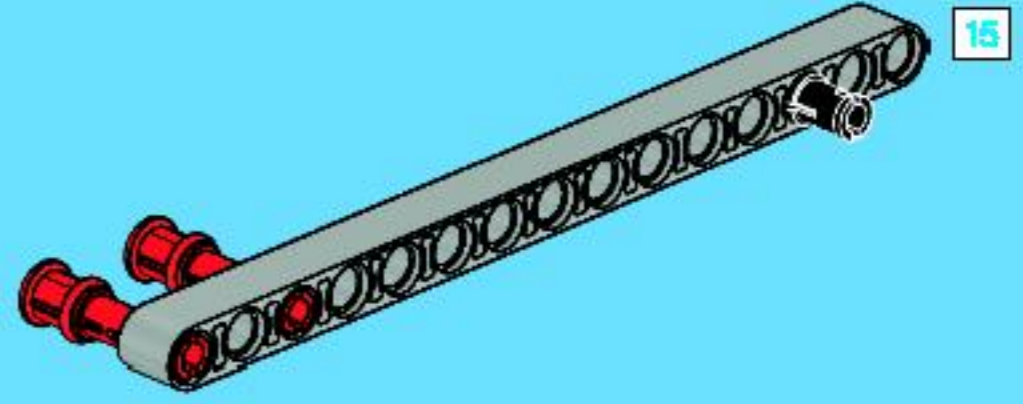


2x

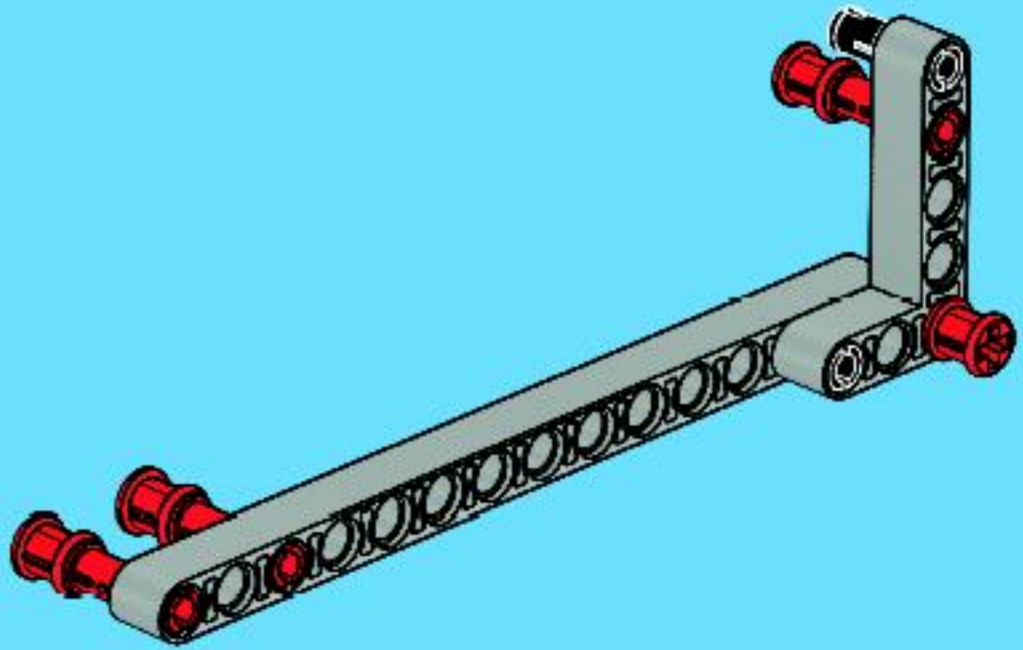
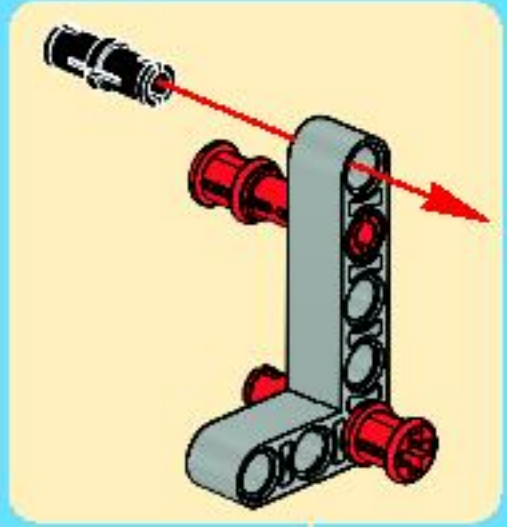




1

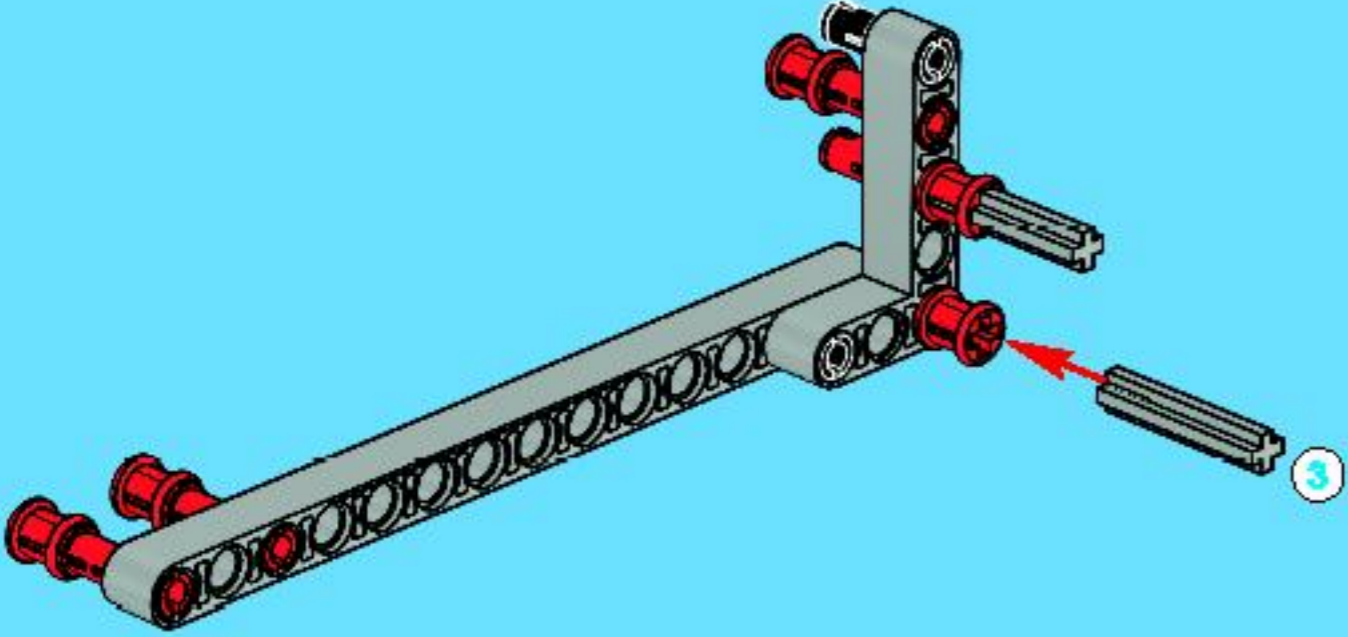


2

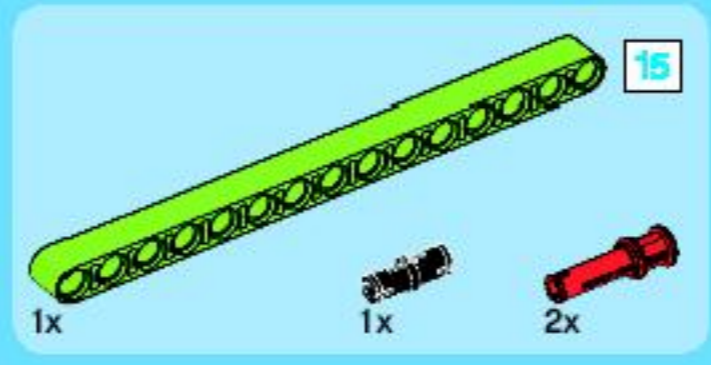
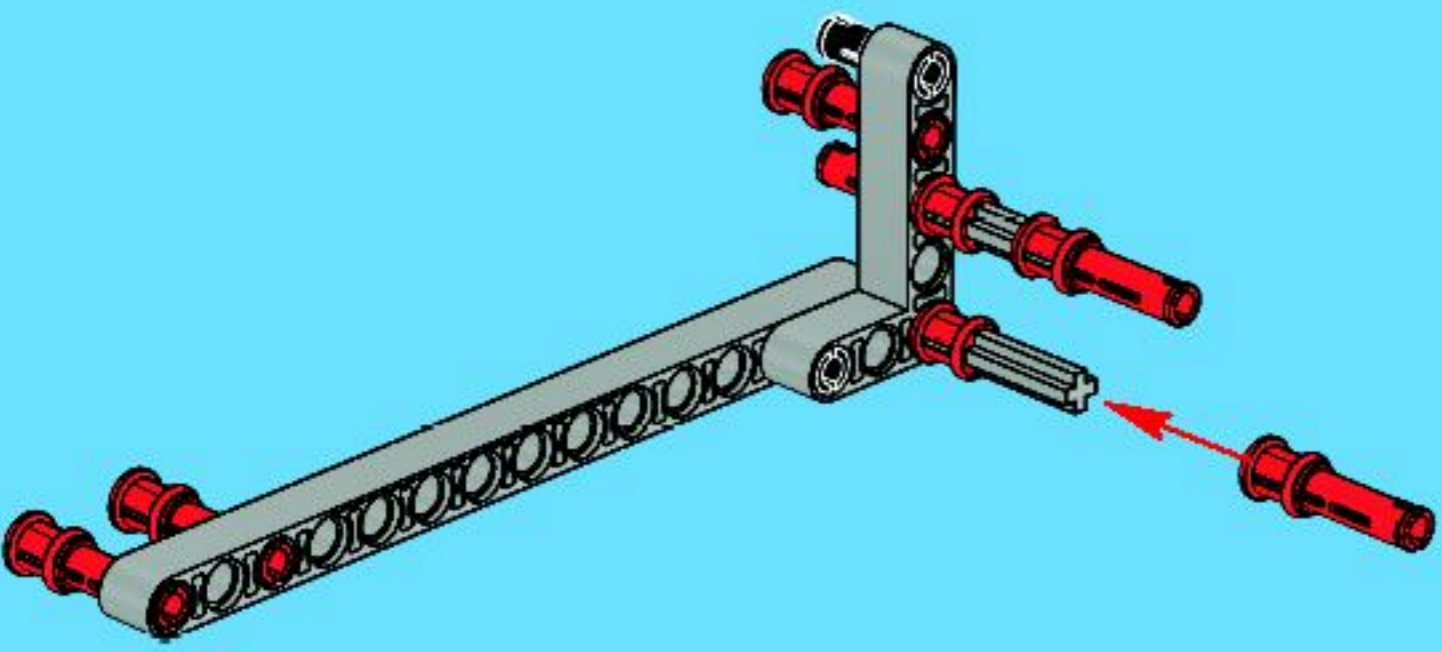




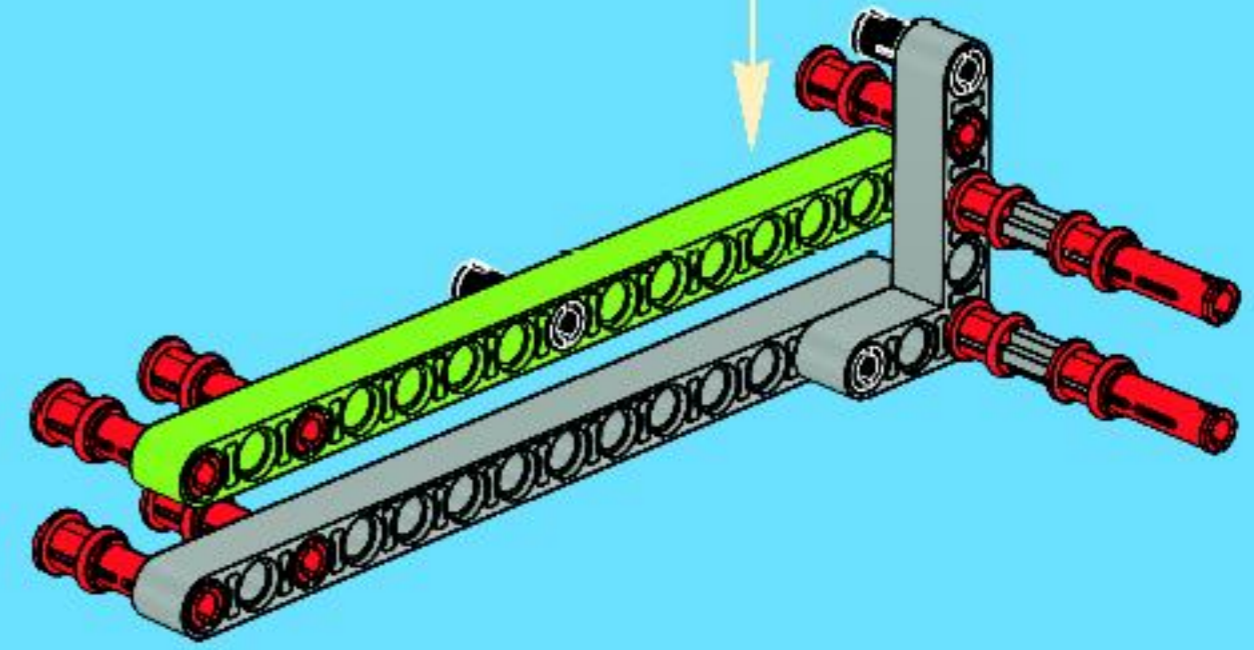
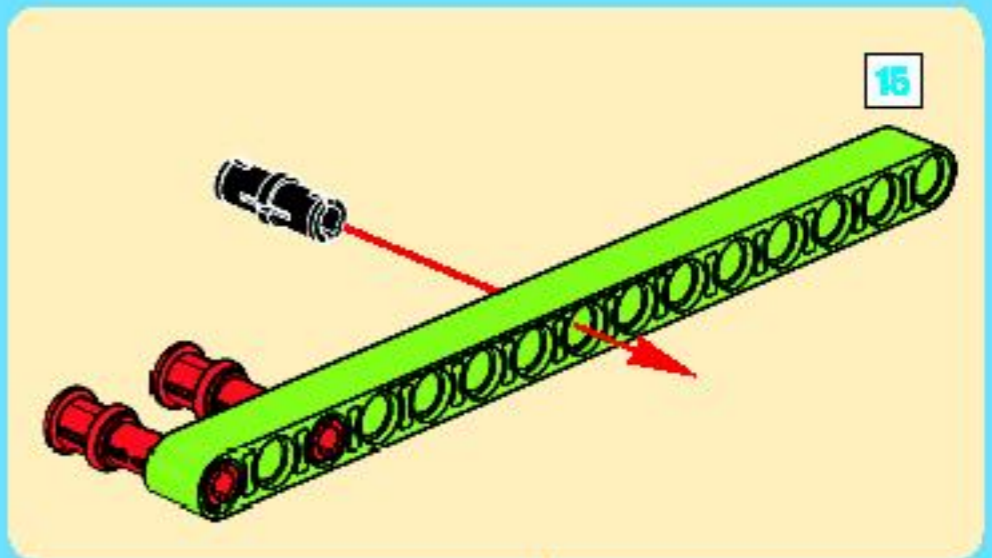
3

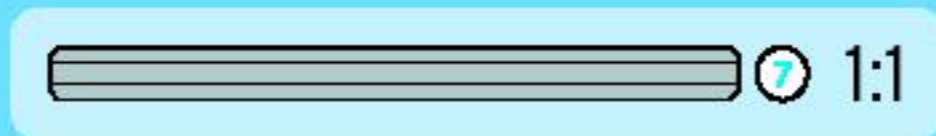
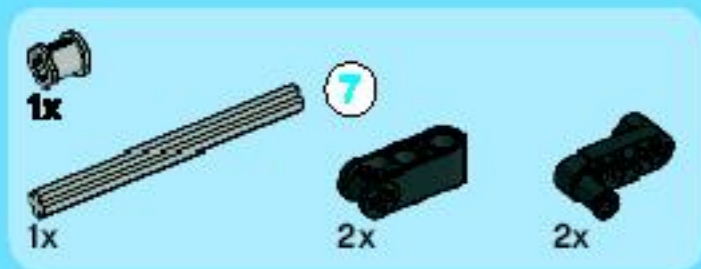


4

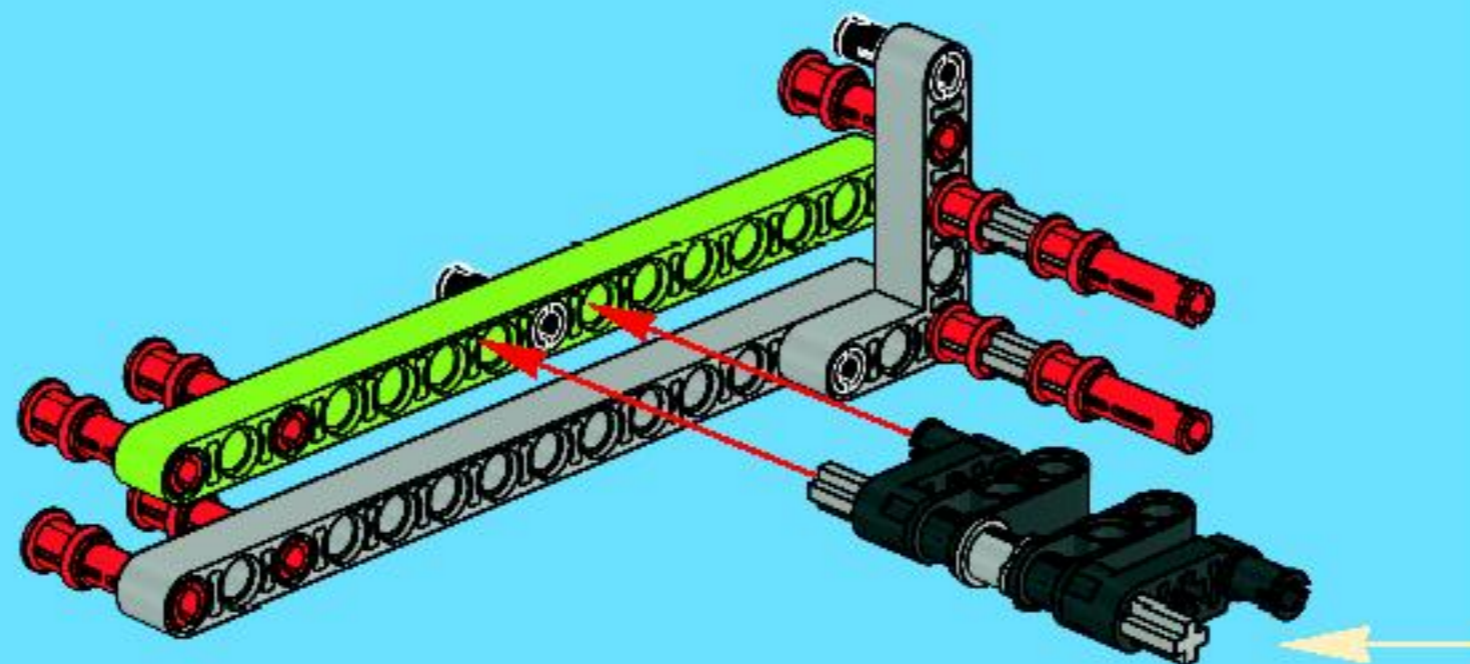
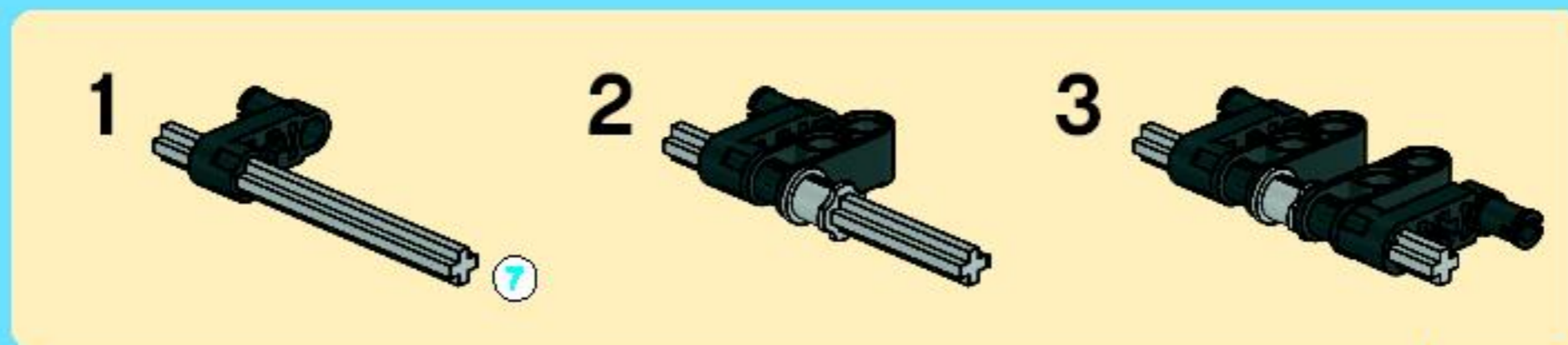


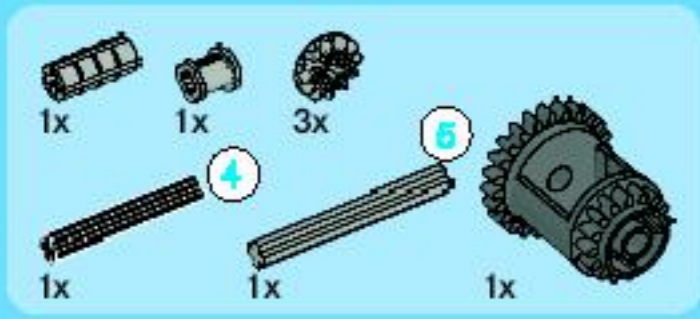
5



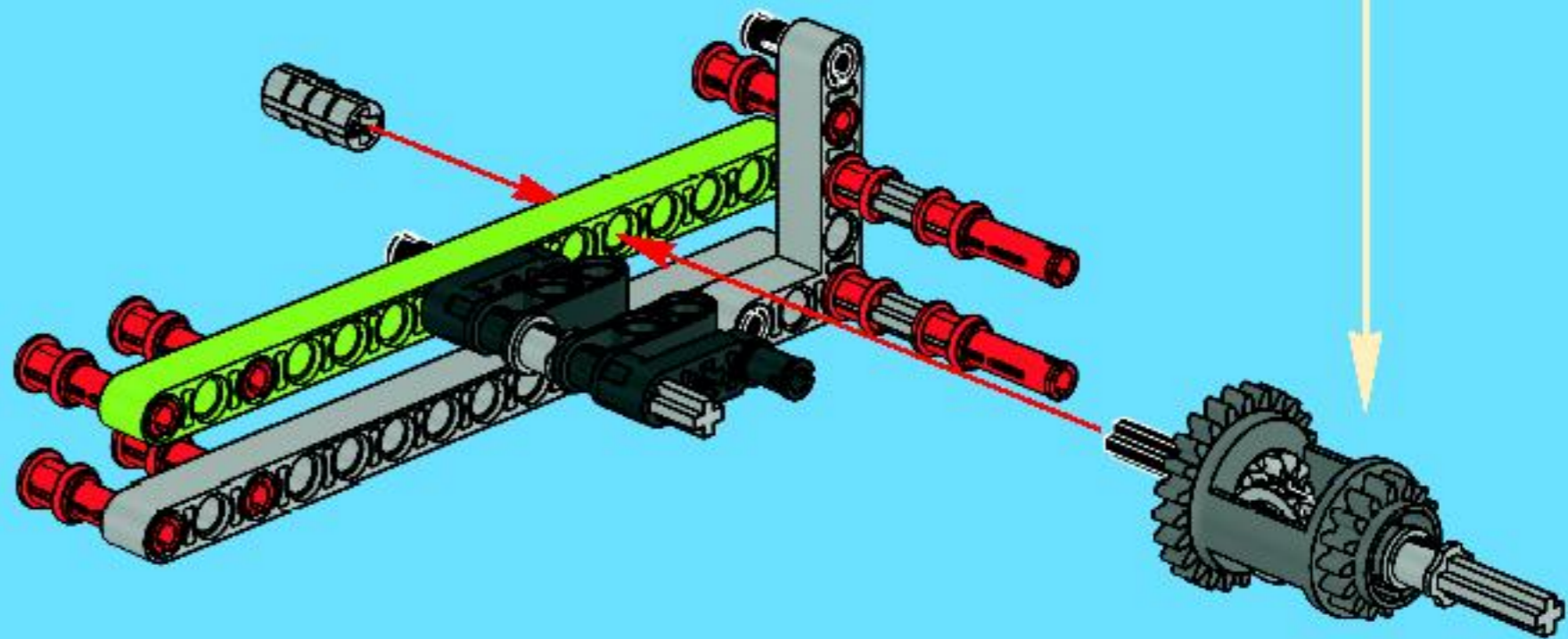
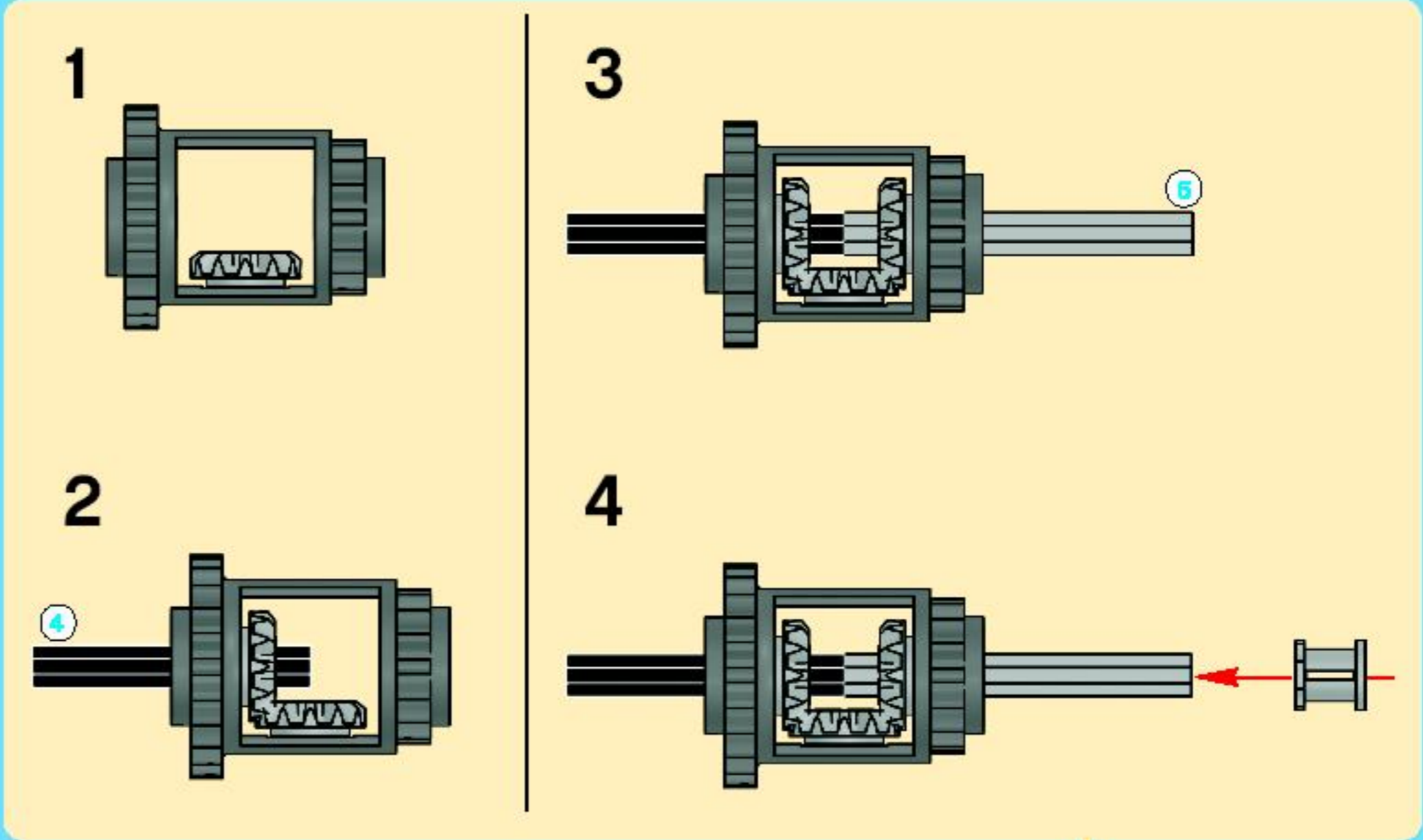


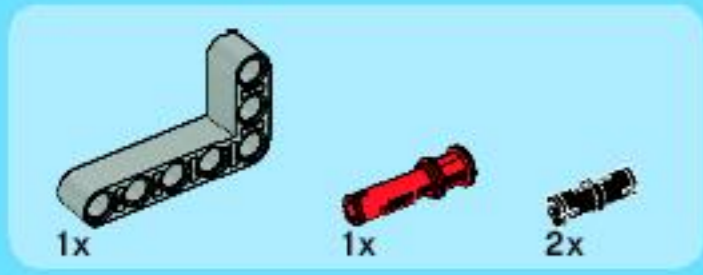
6



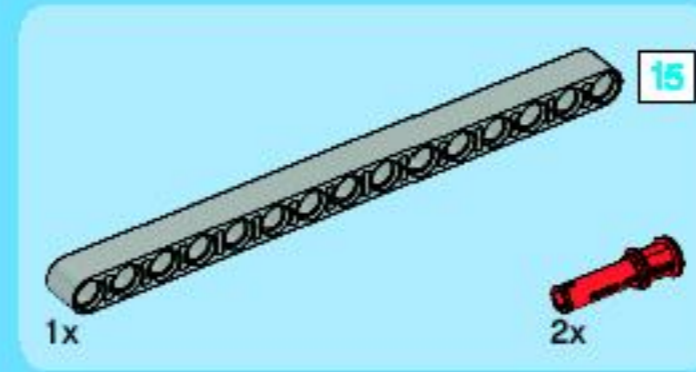
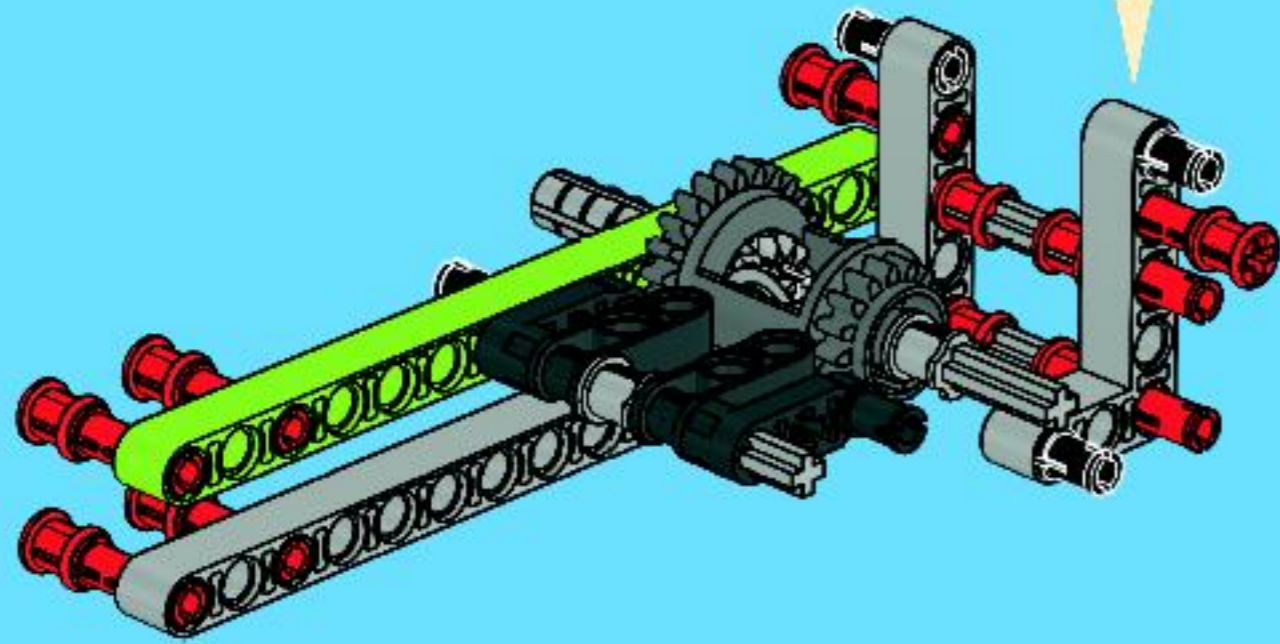
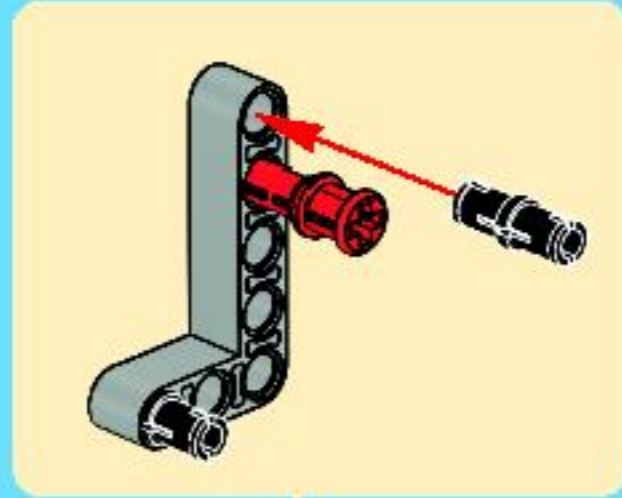


7

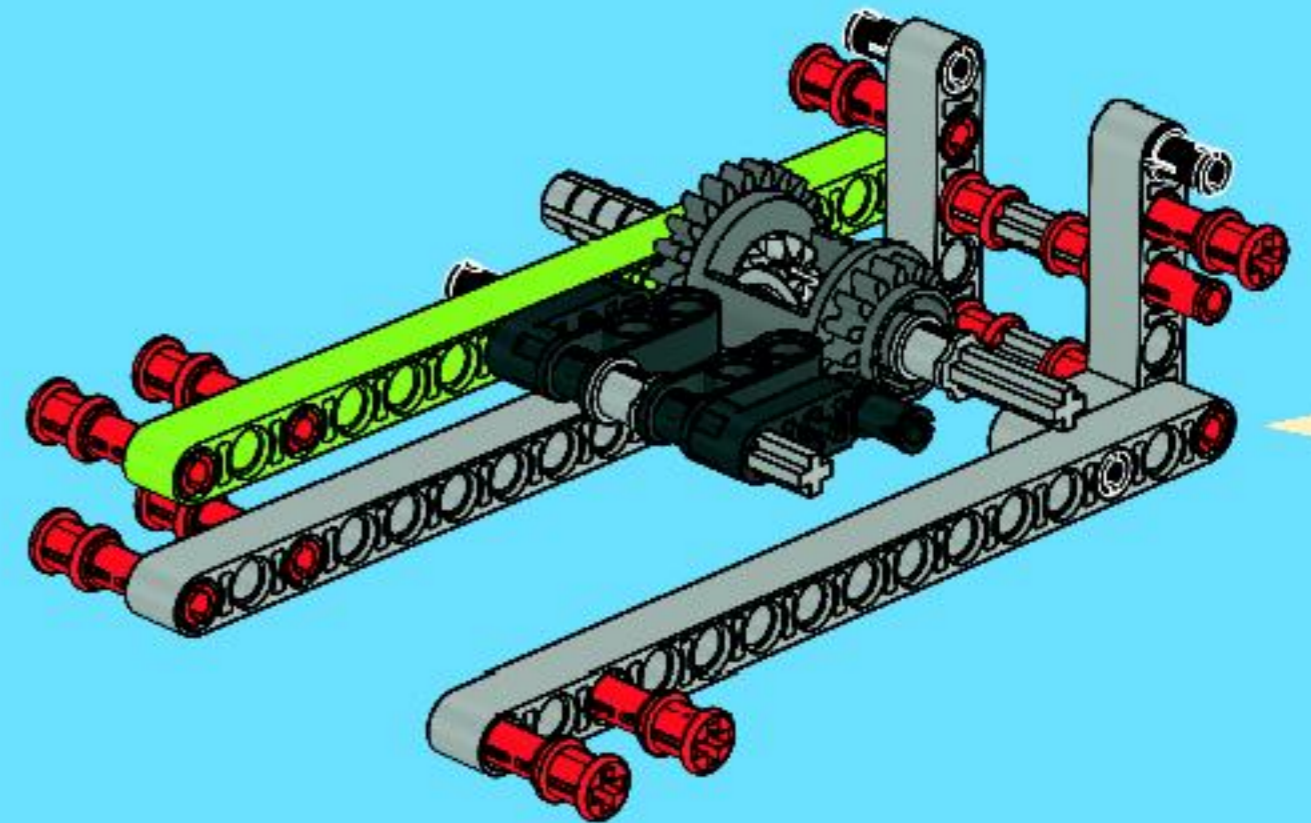
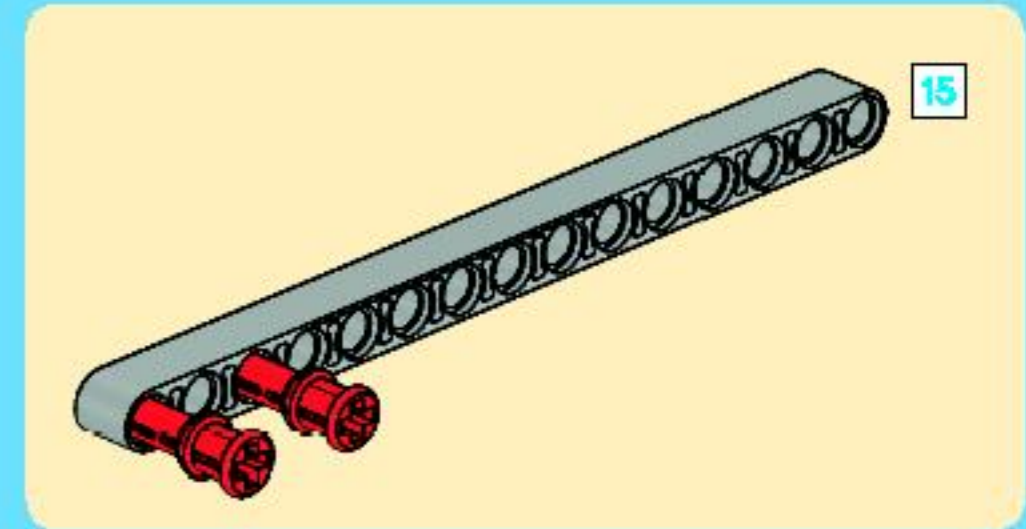


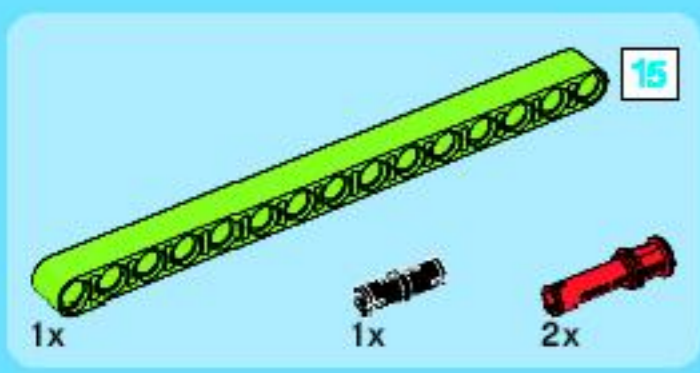


8

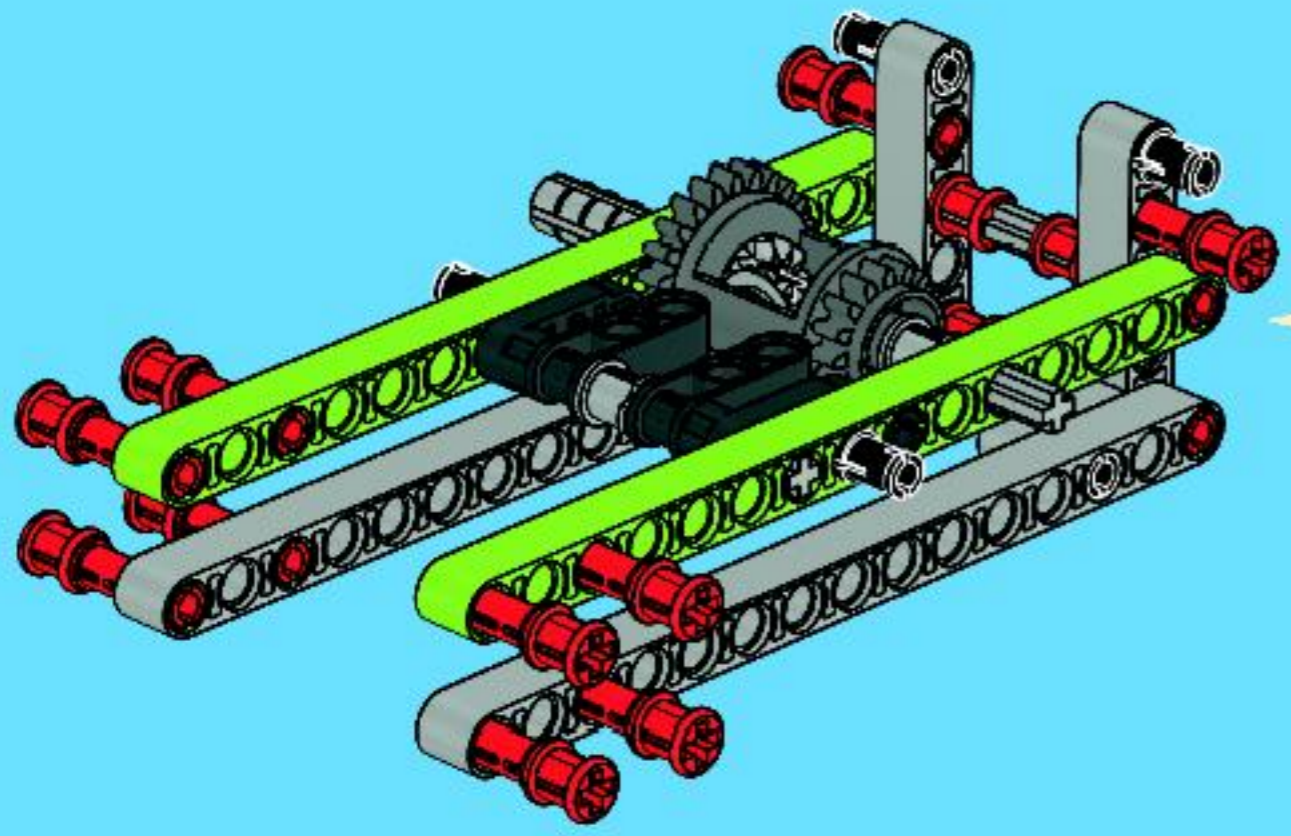
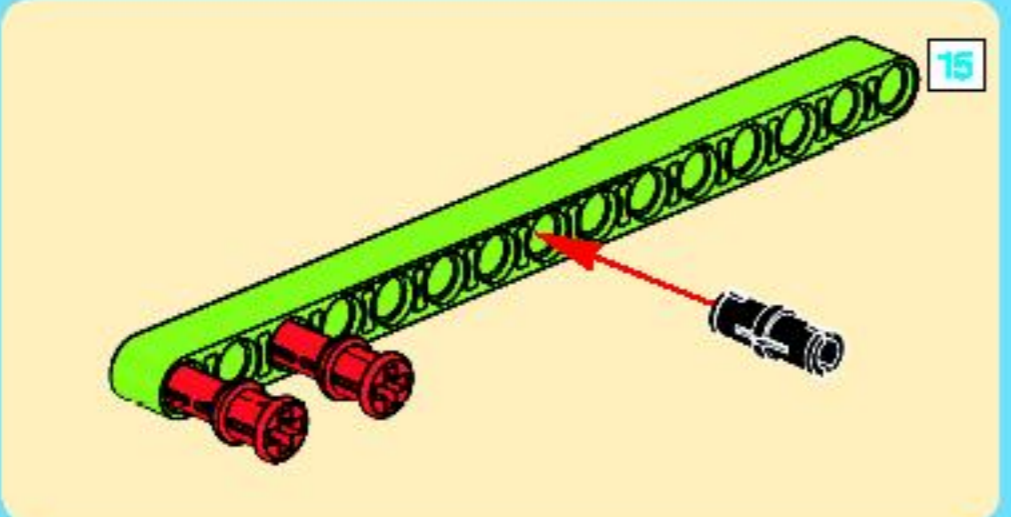


9

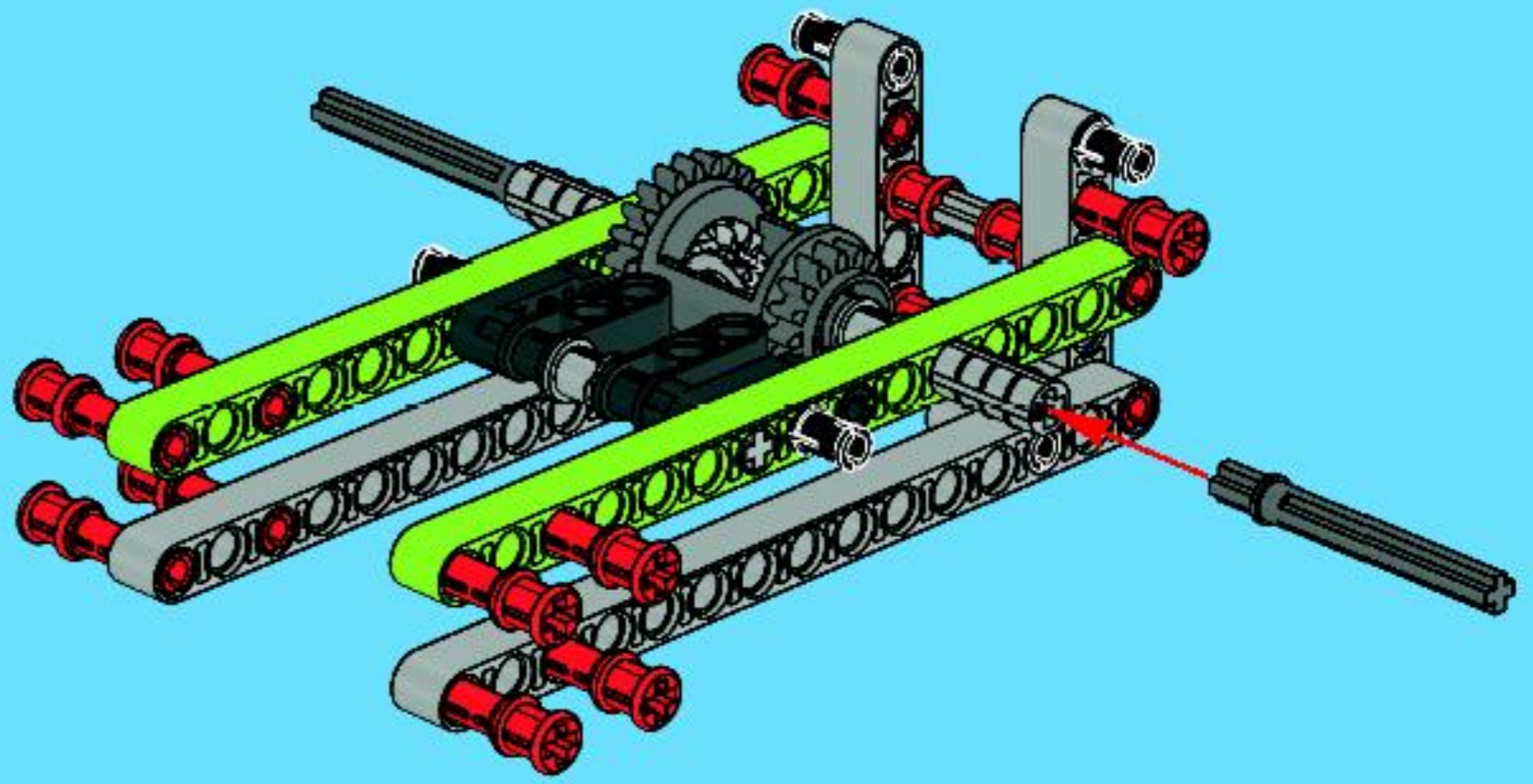


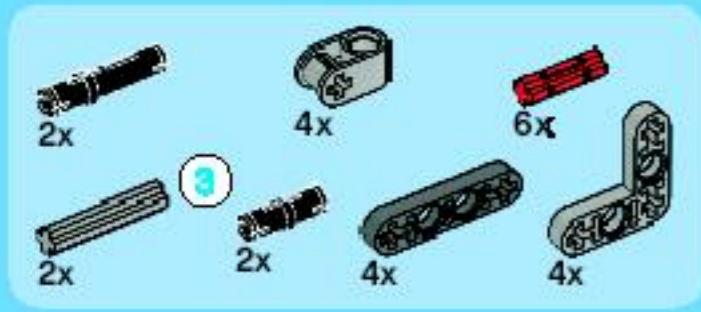


10

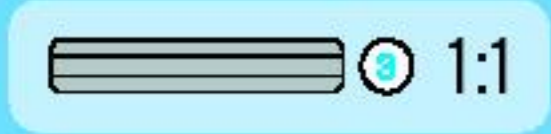


11





12



1

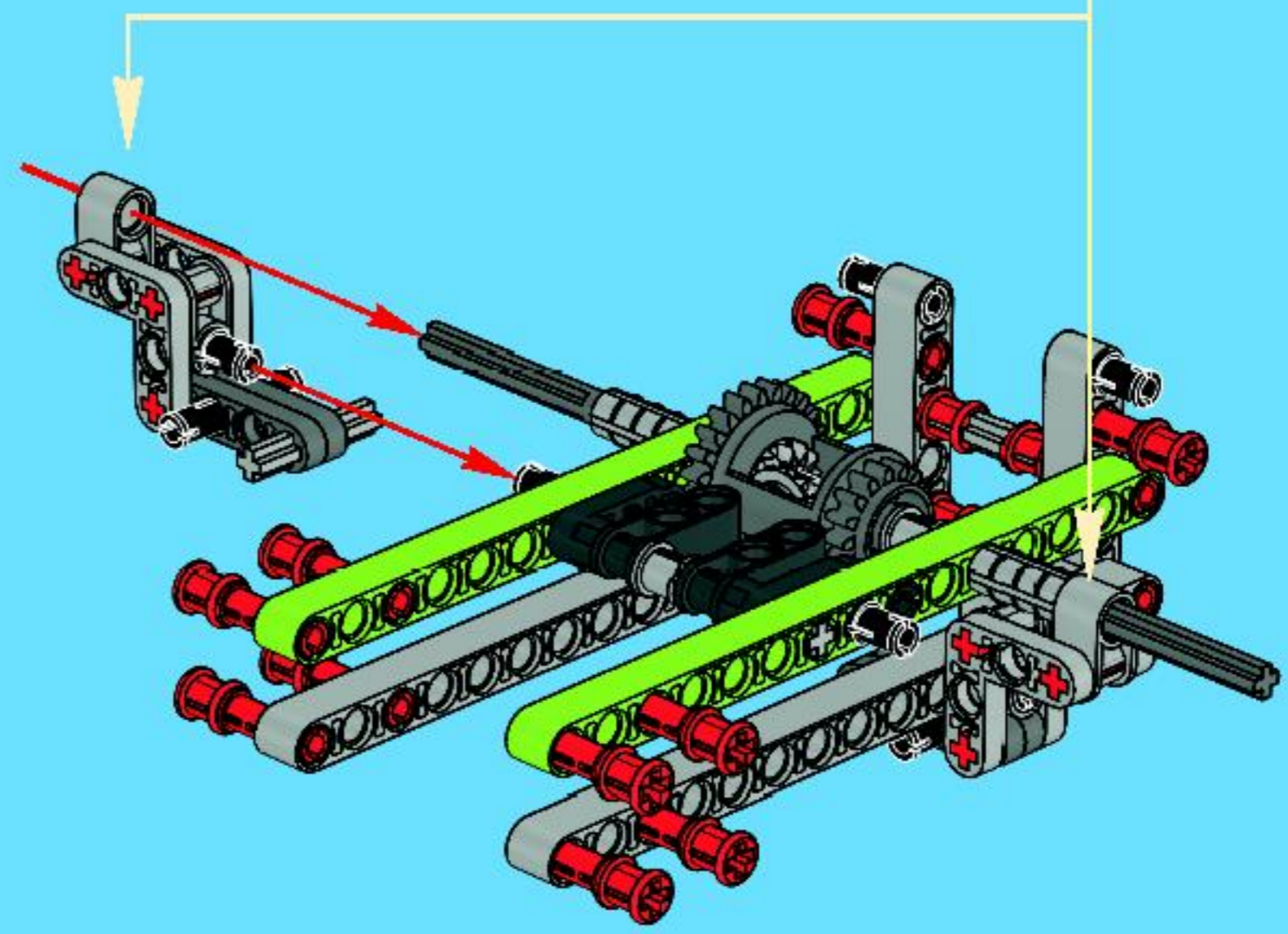
3

5

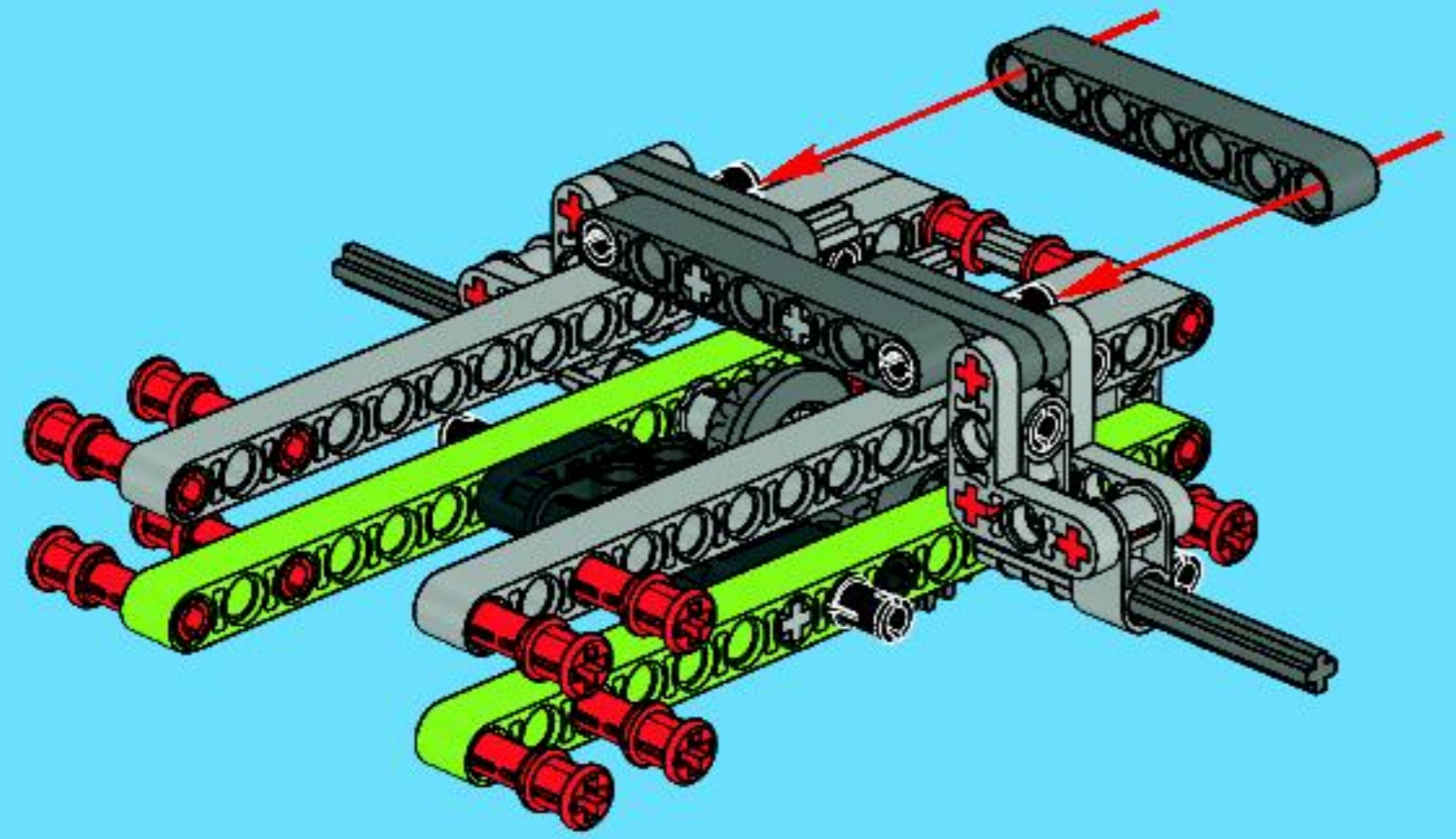
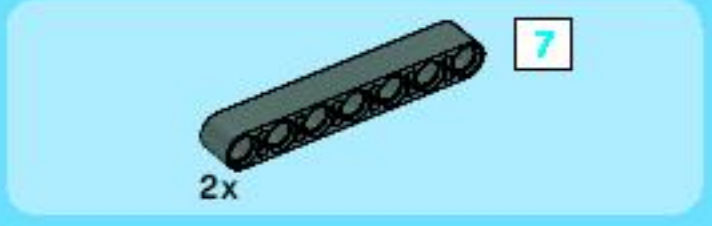
2

4

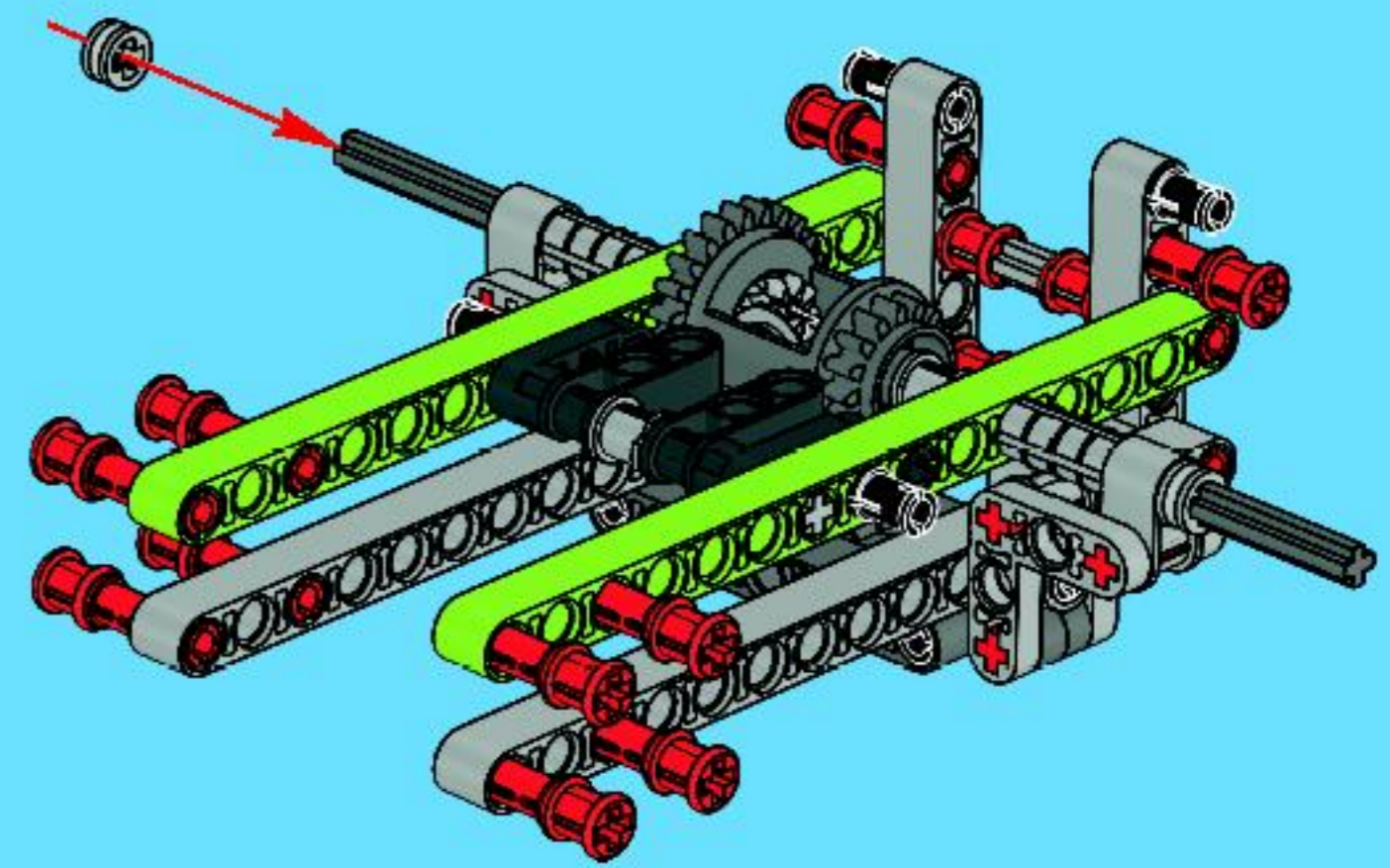
2x

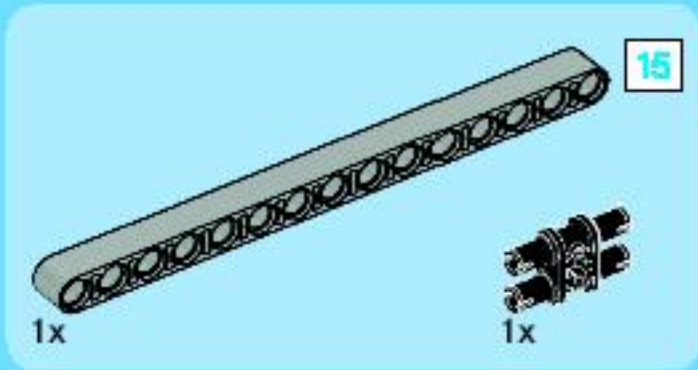
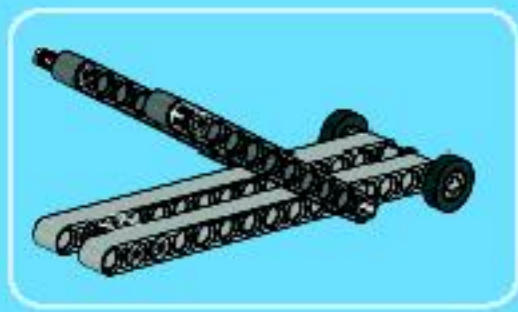


13

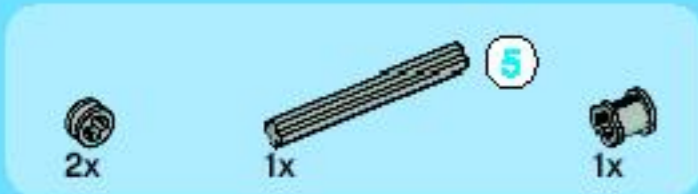
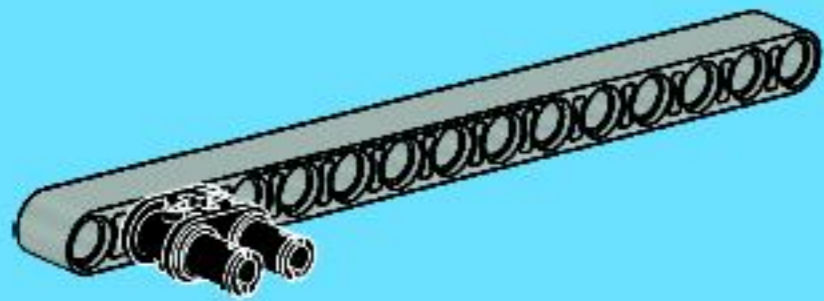


14

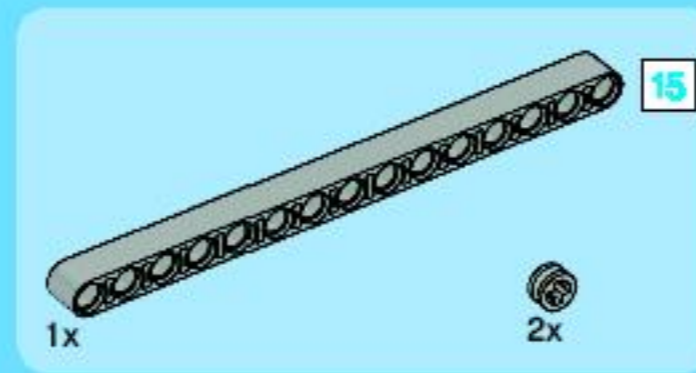
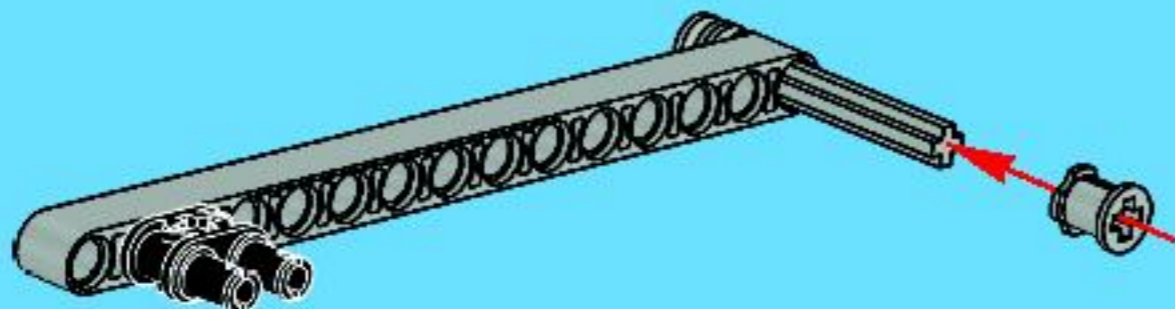
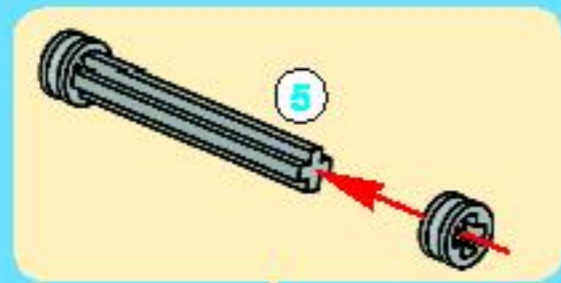
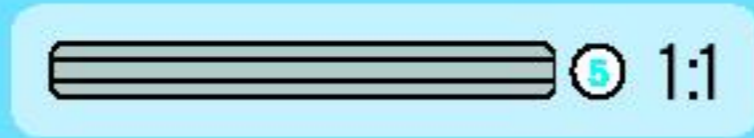




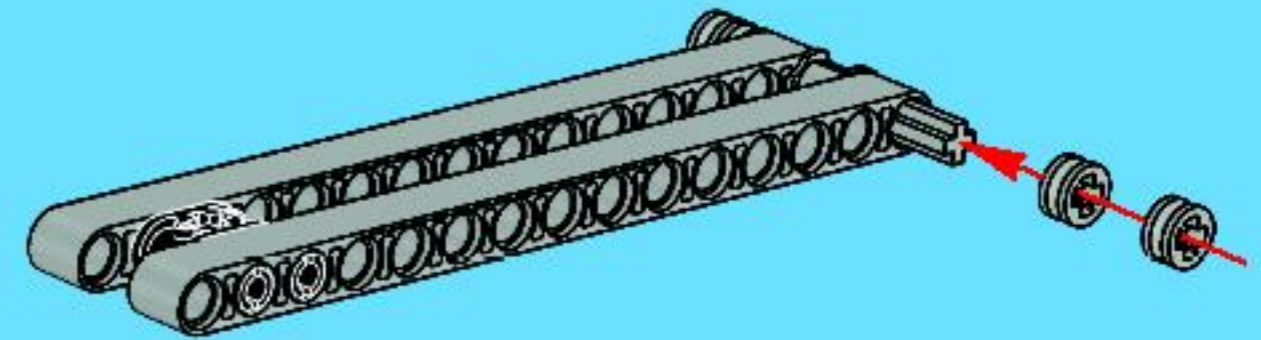
1



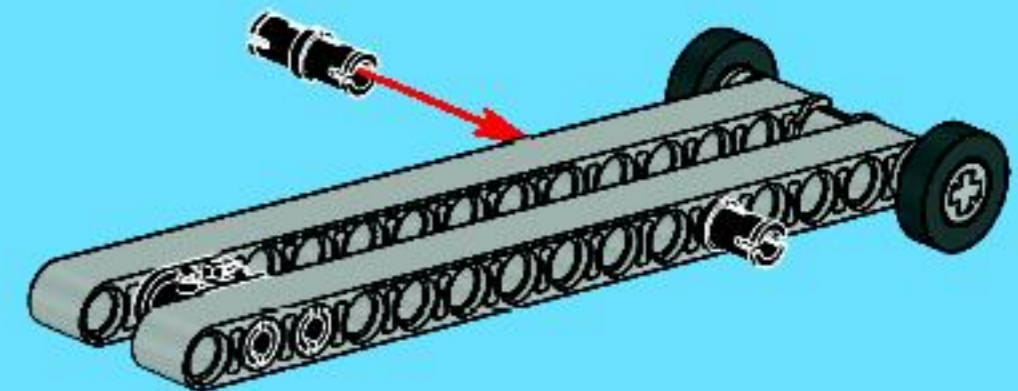
2

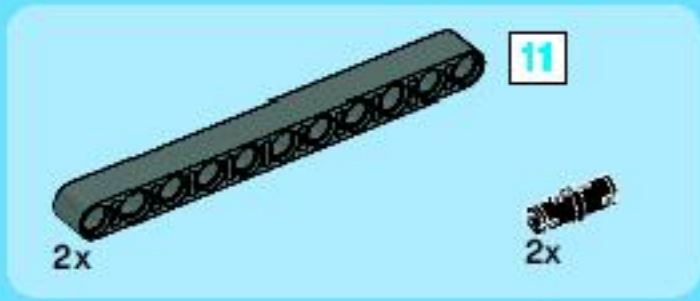


3

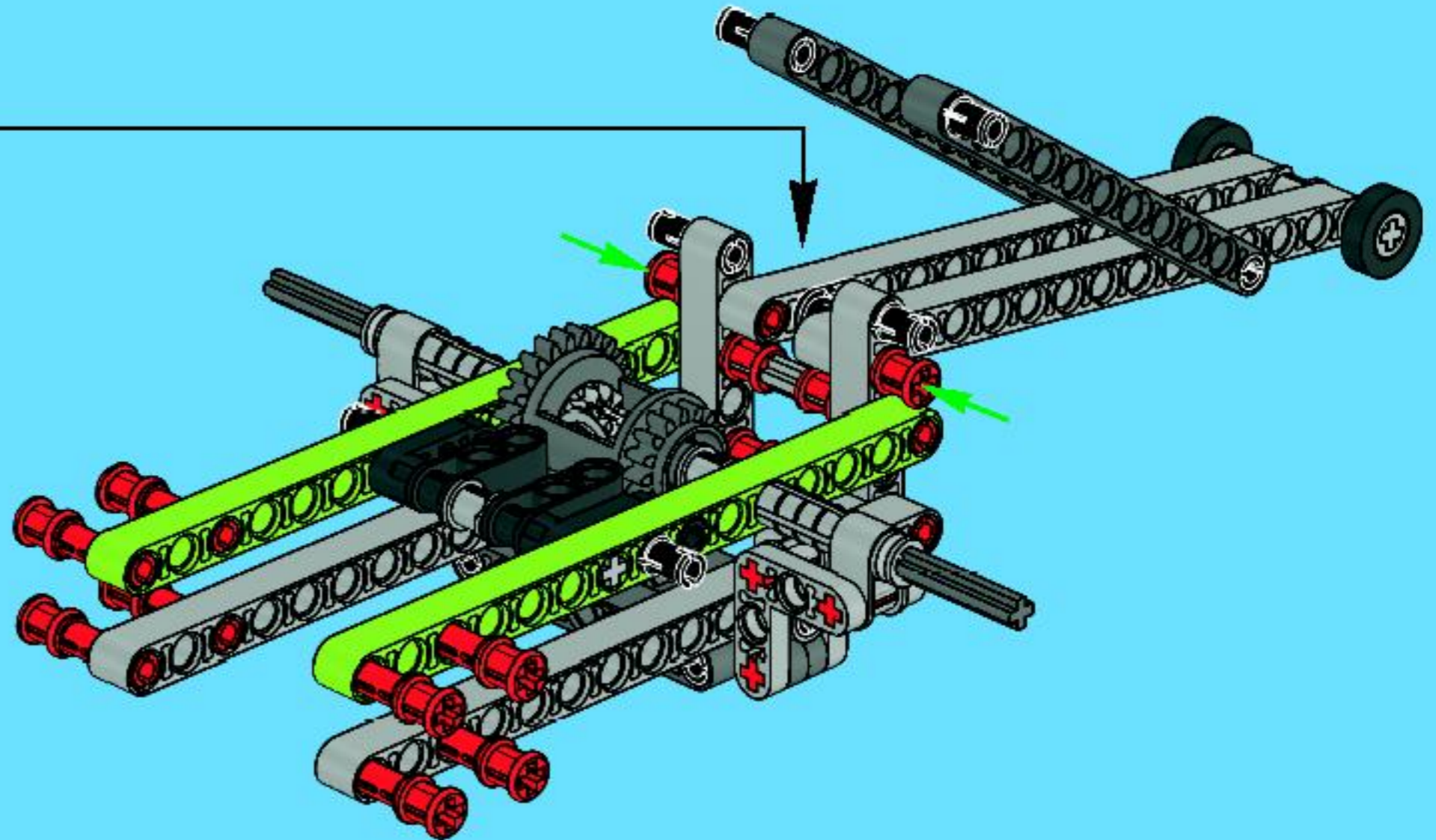
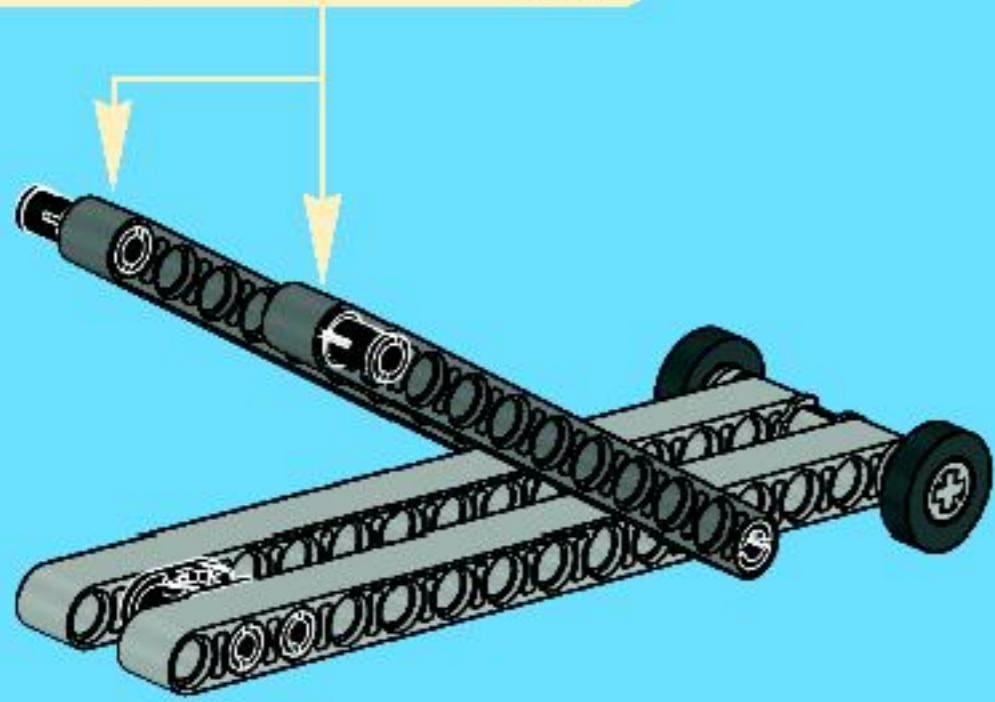
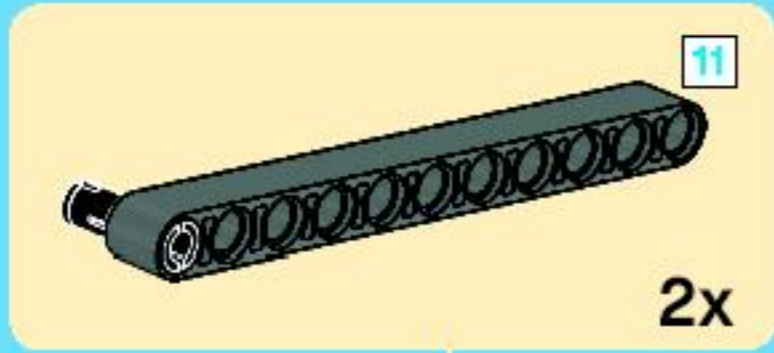


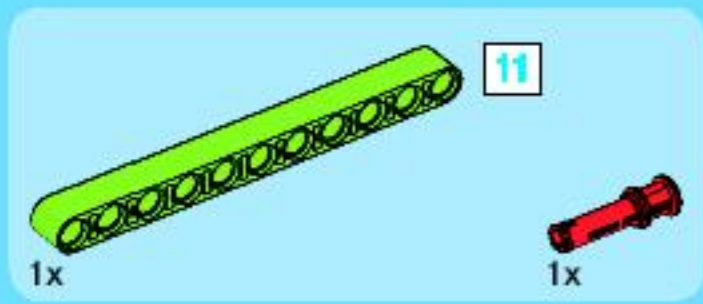
4



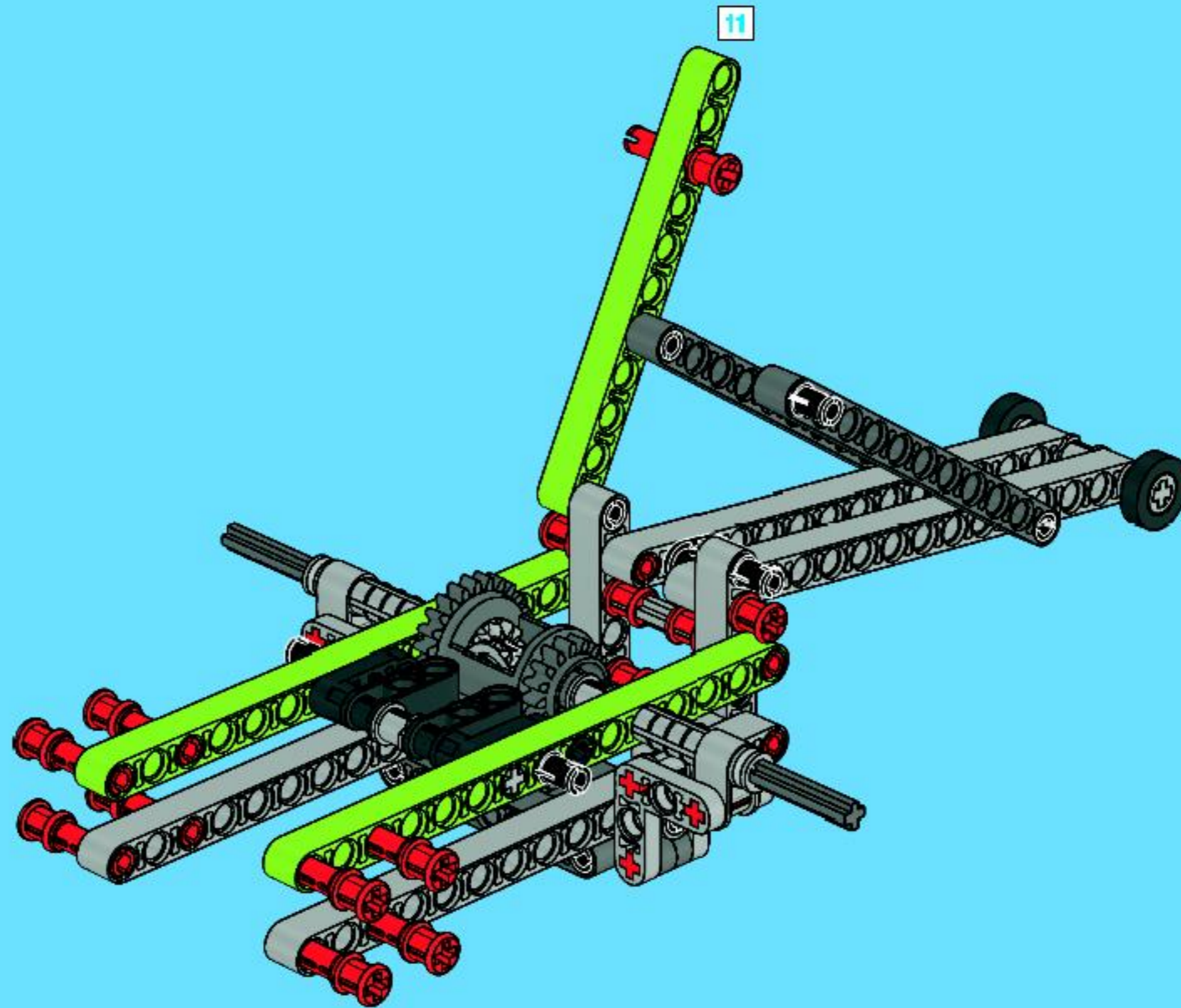


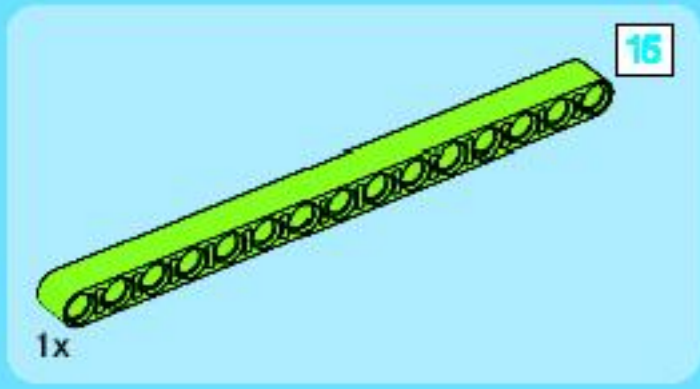
5



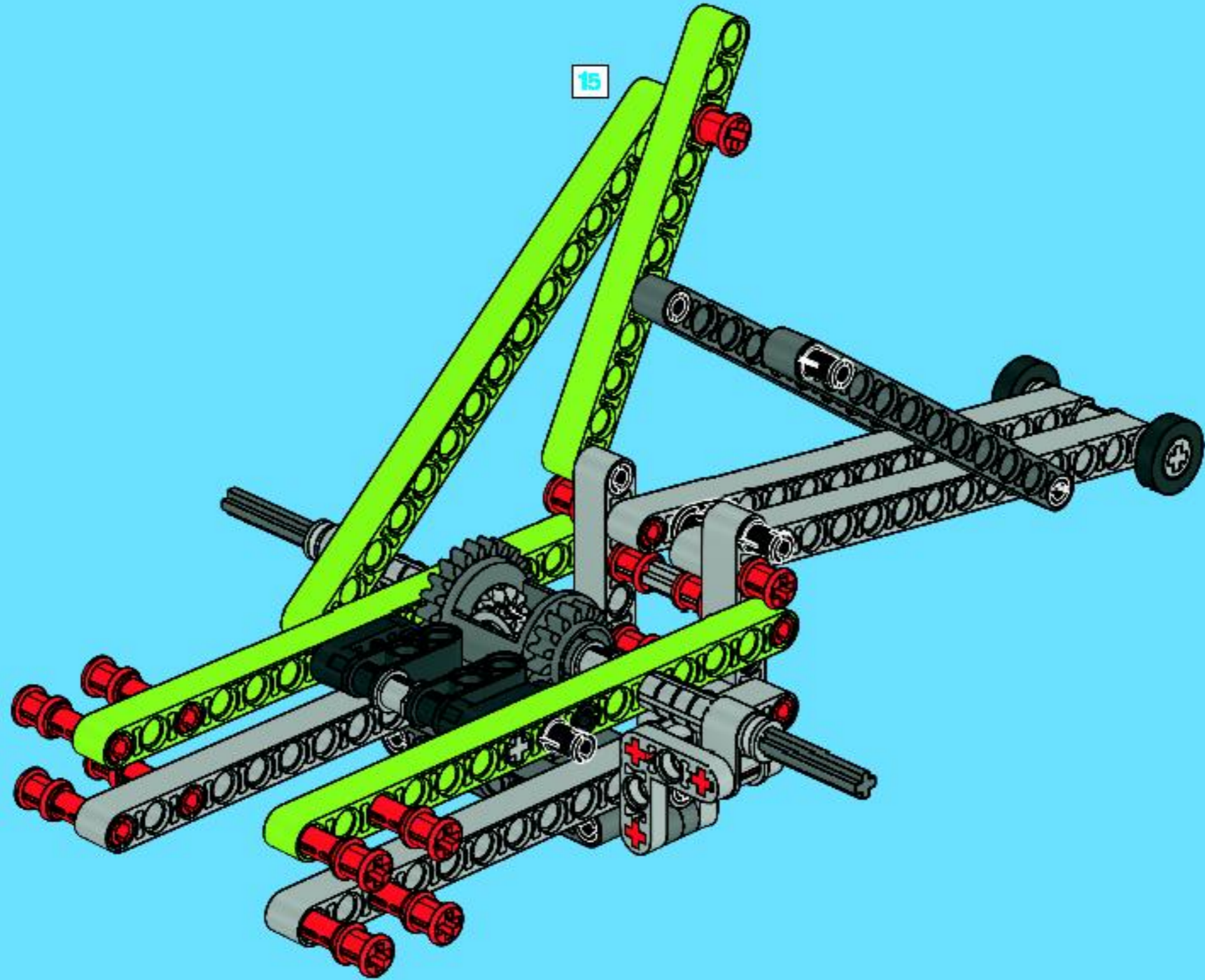


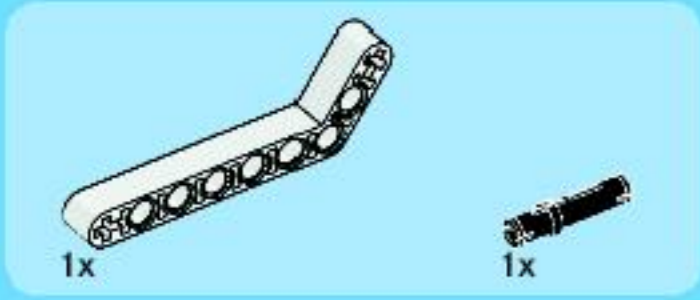
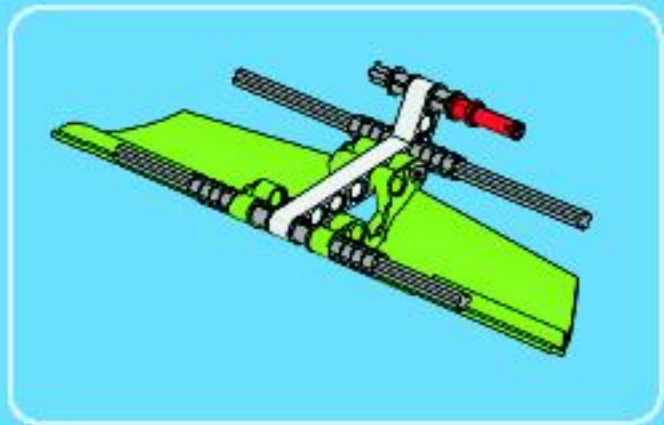
15



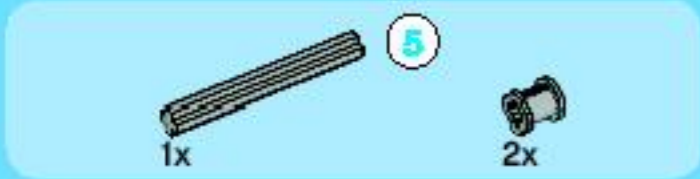
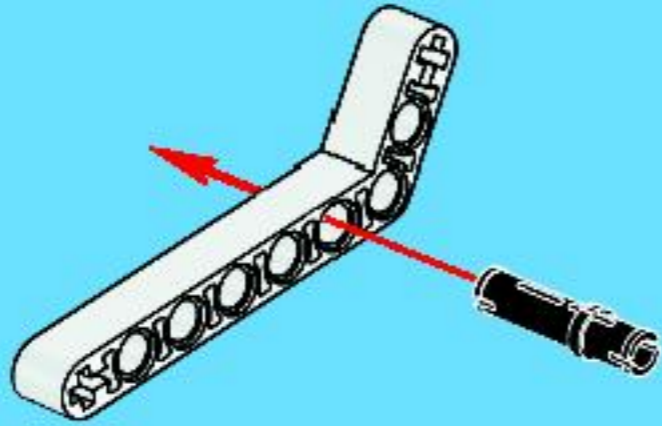


16

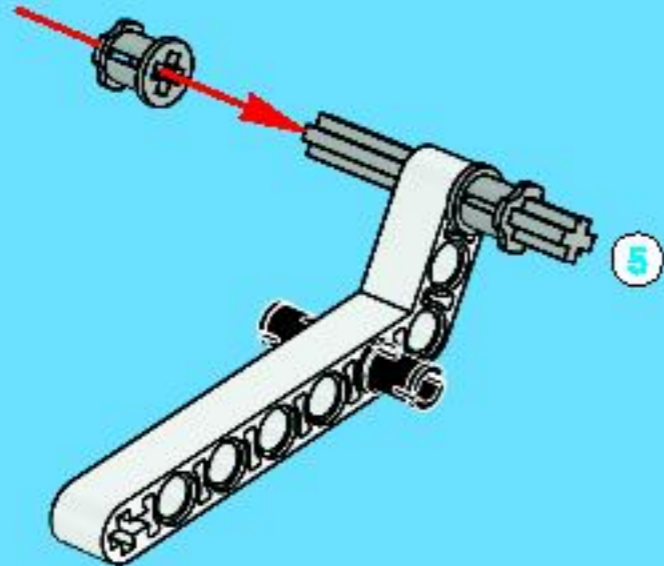




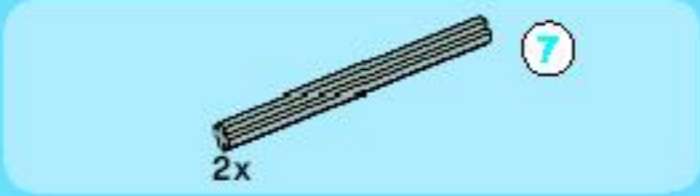
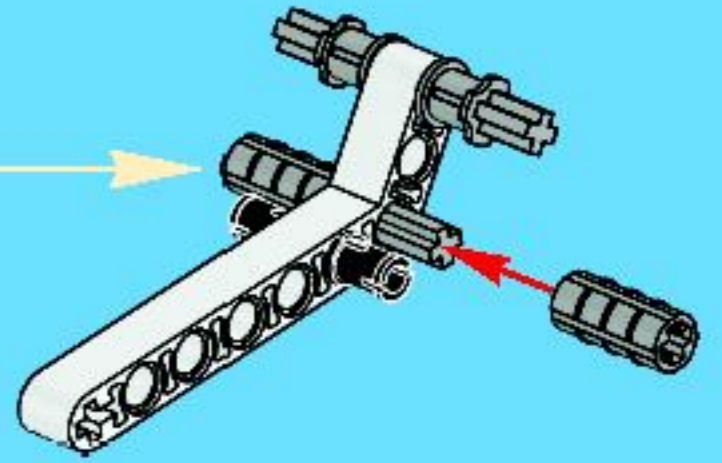
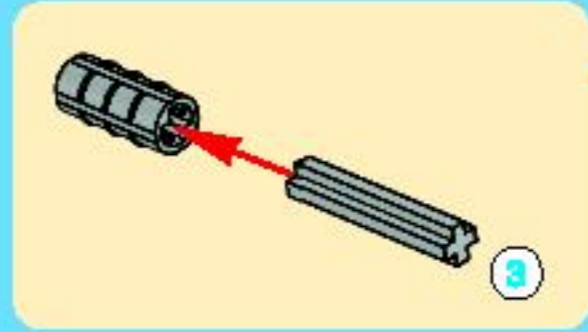
1



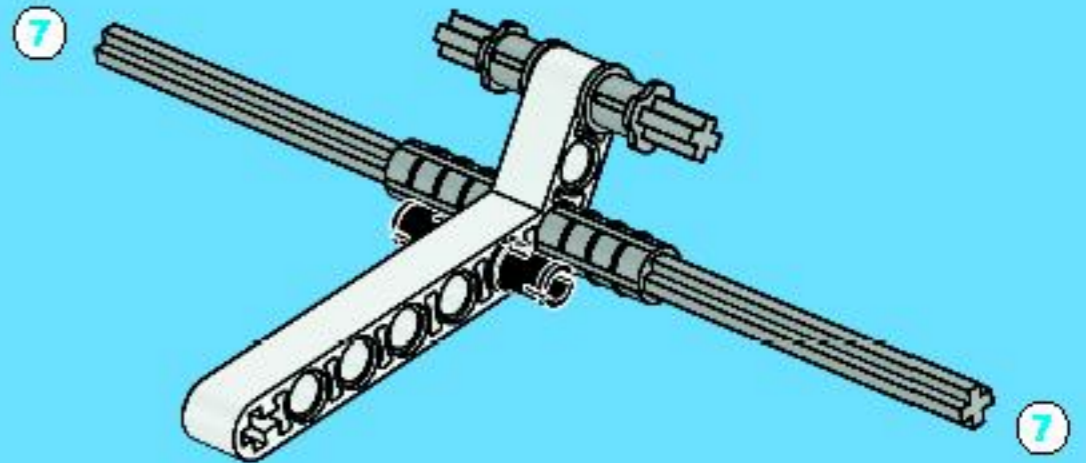
2

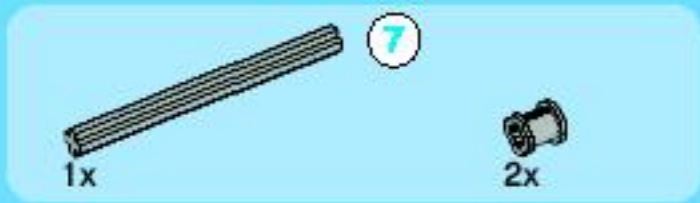


3

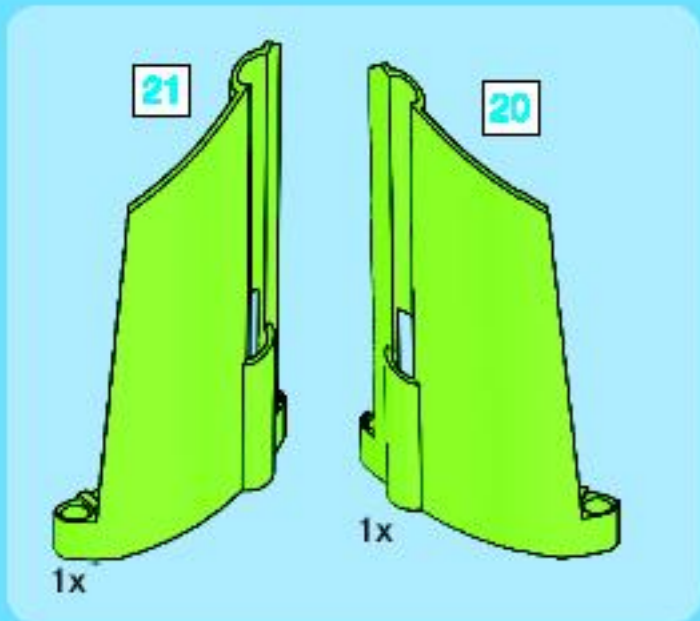
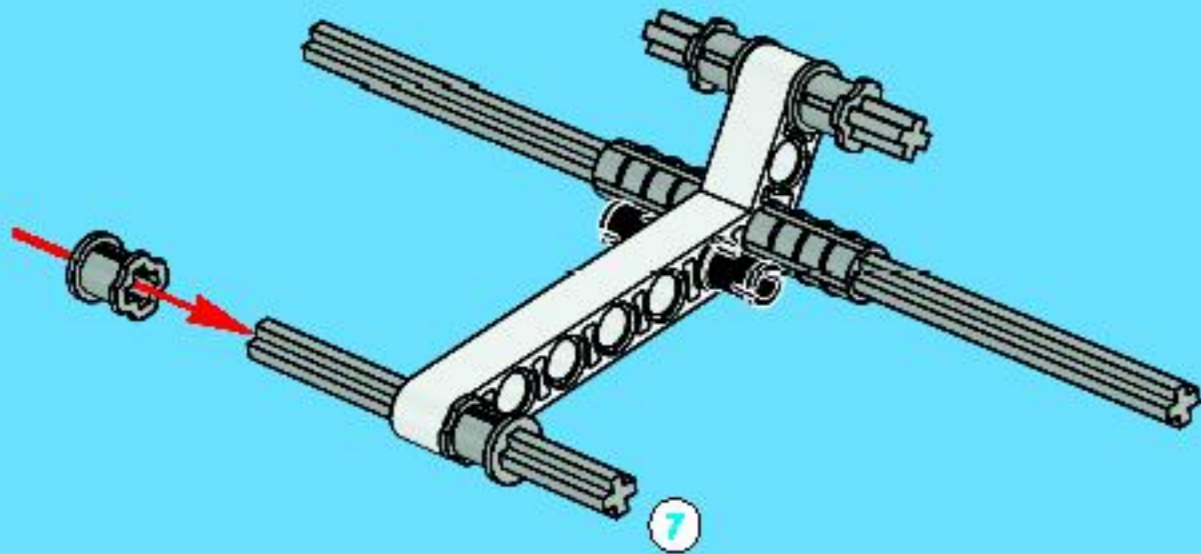


4

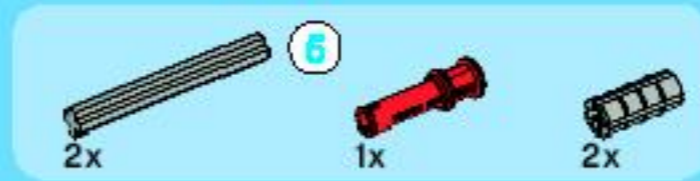
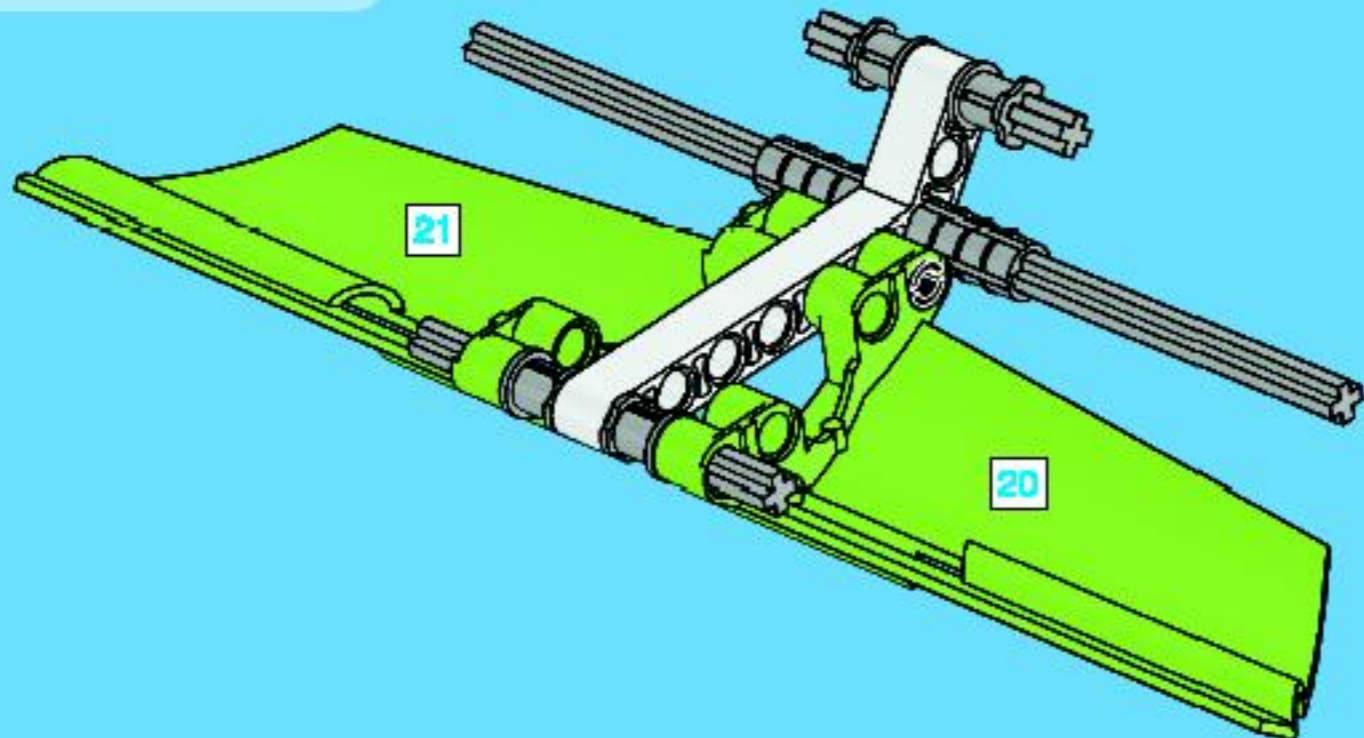




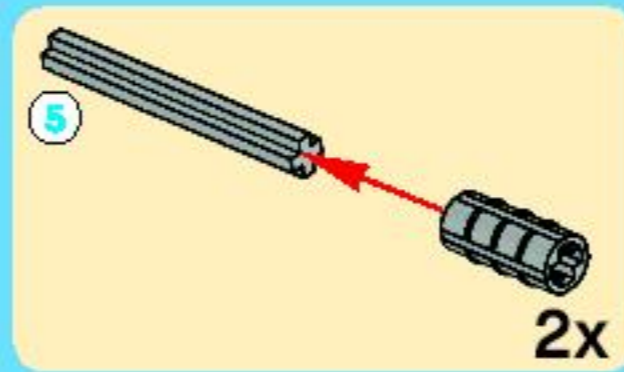
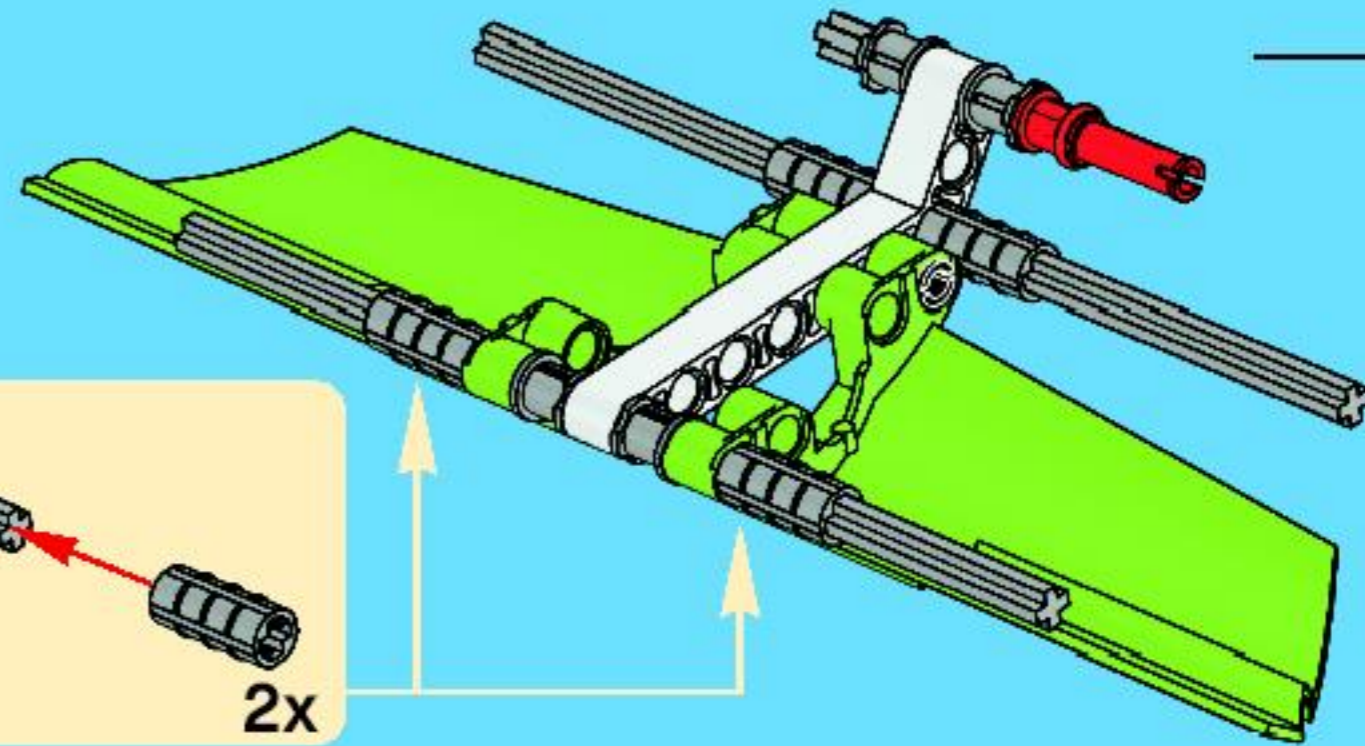
5

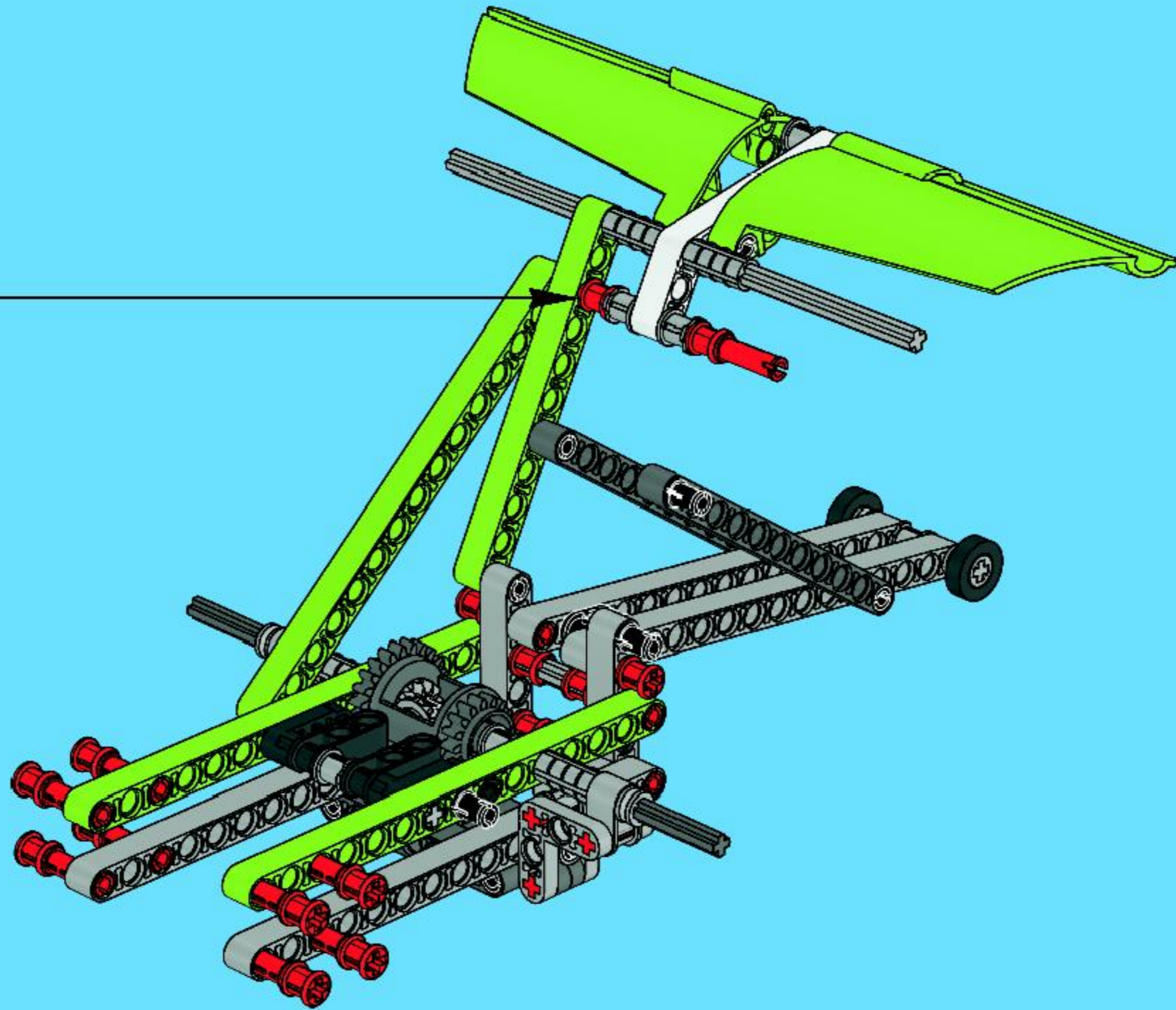


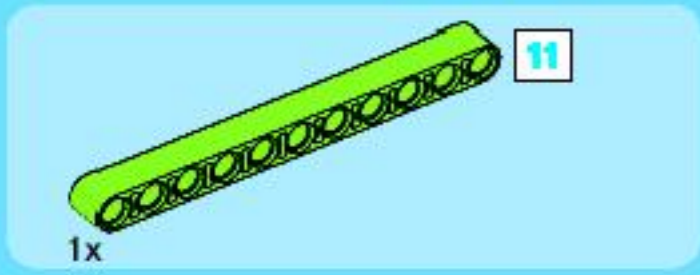
6



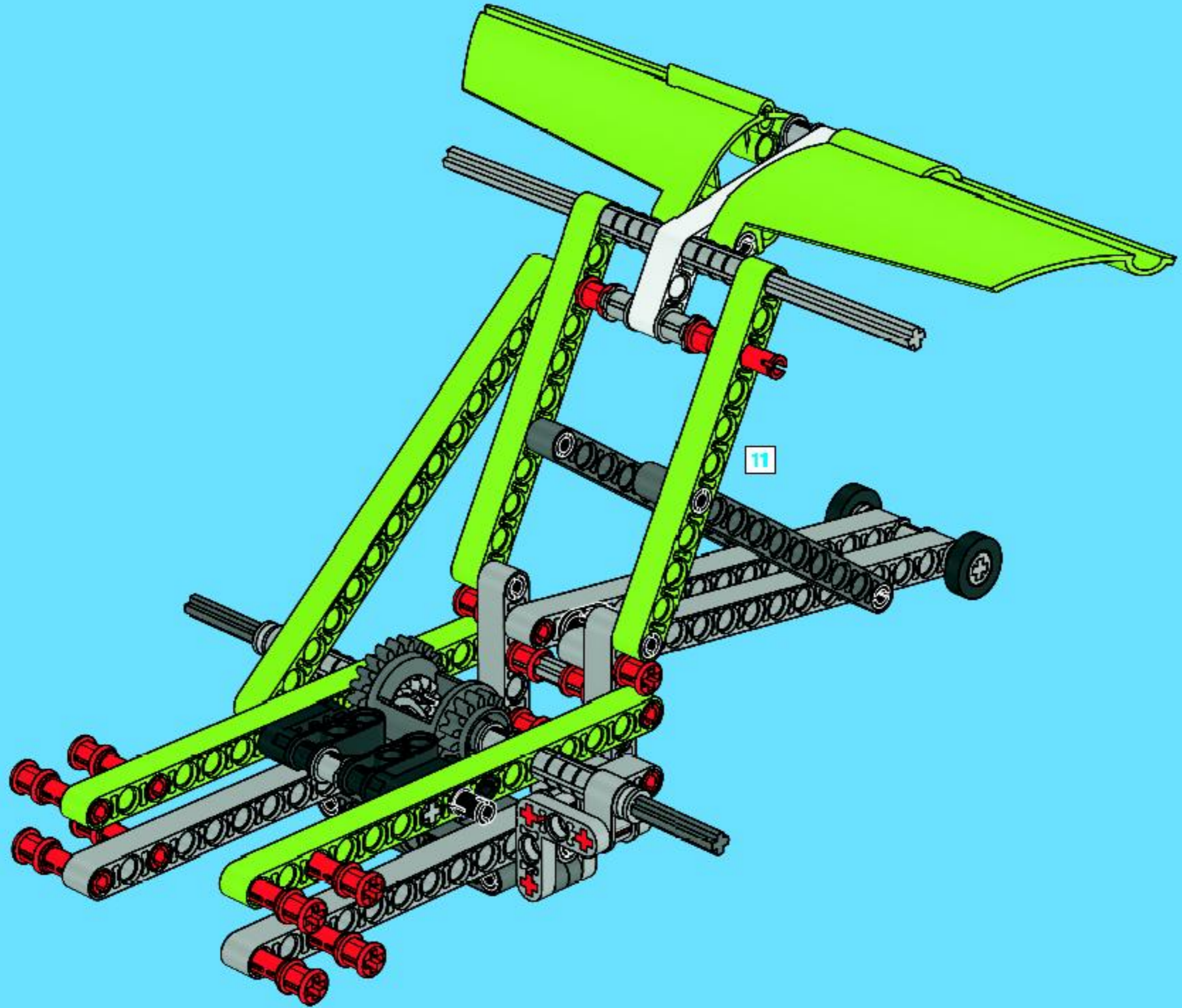
7

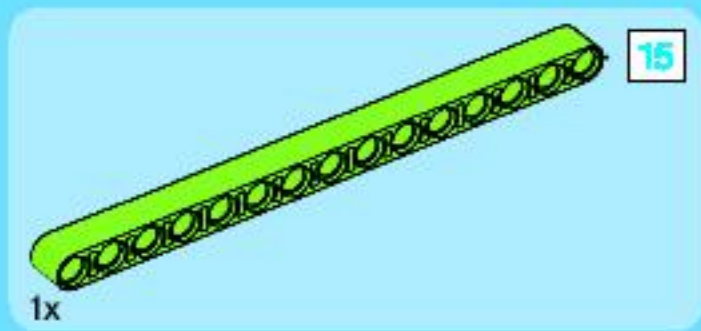




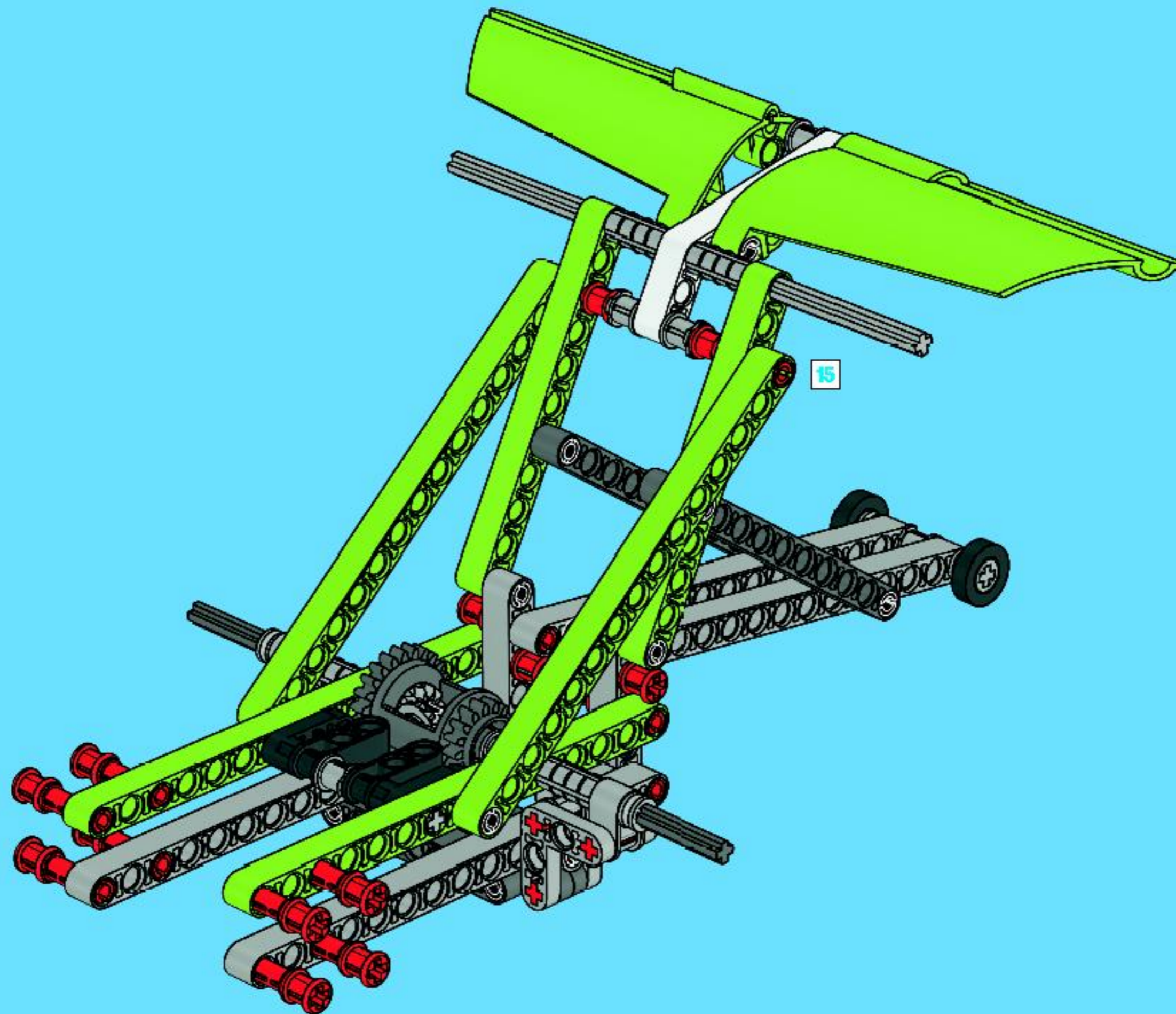


17

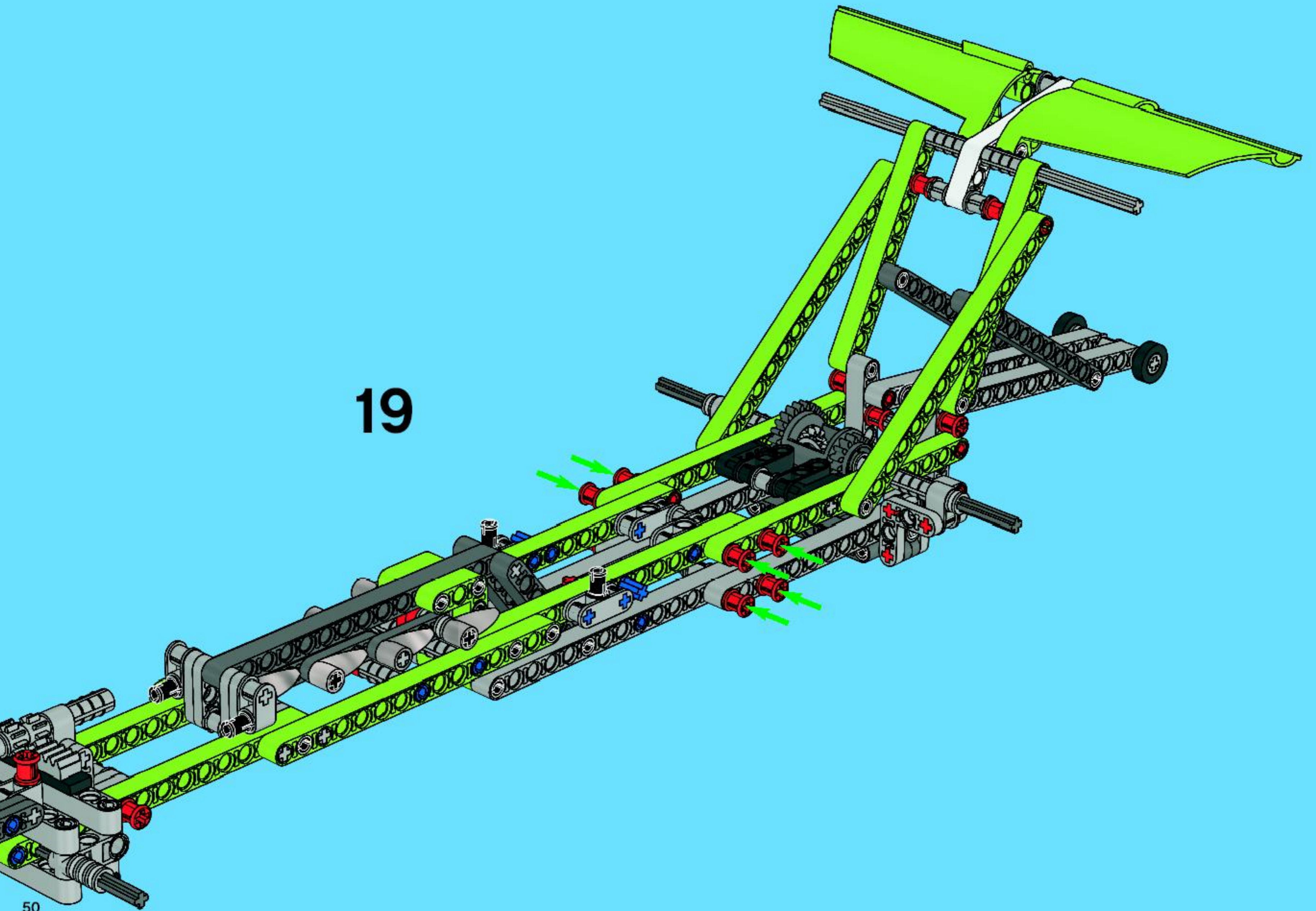


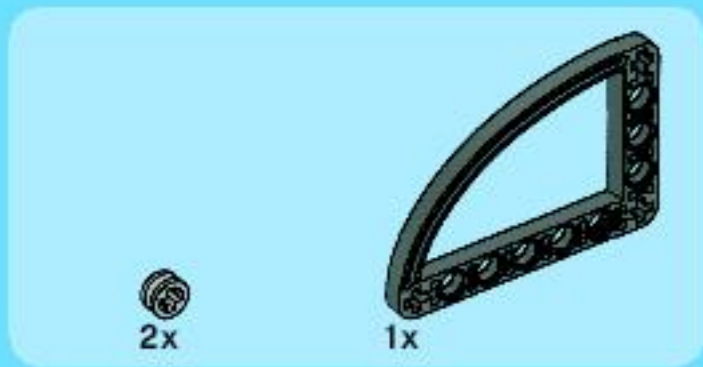


18

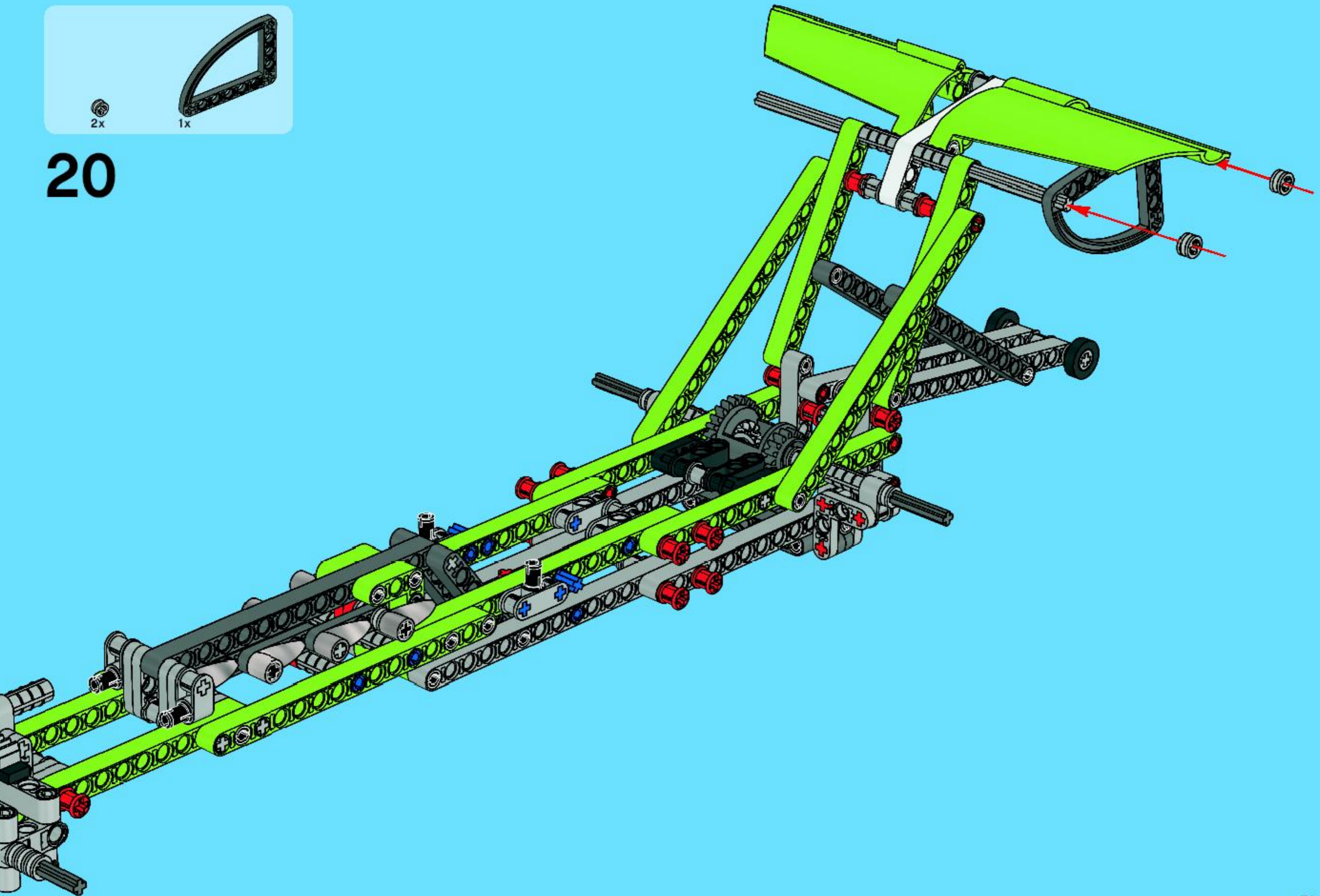


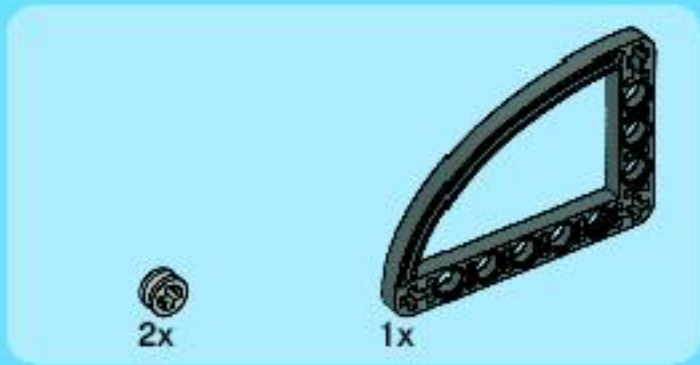
19



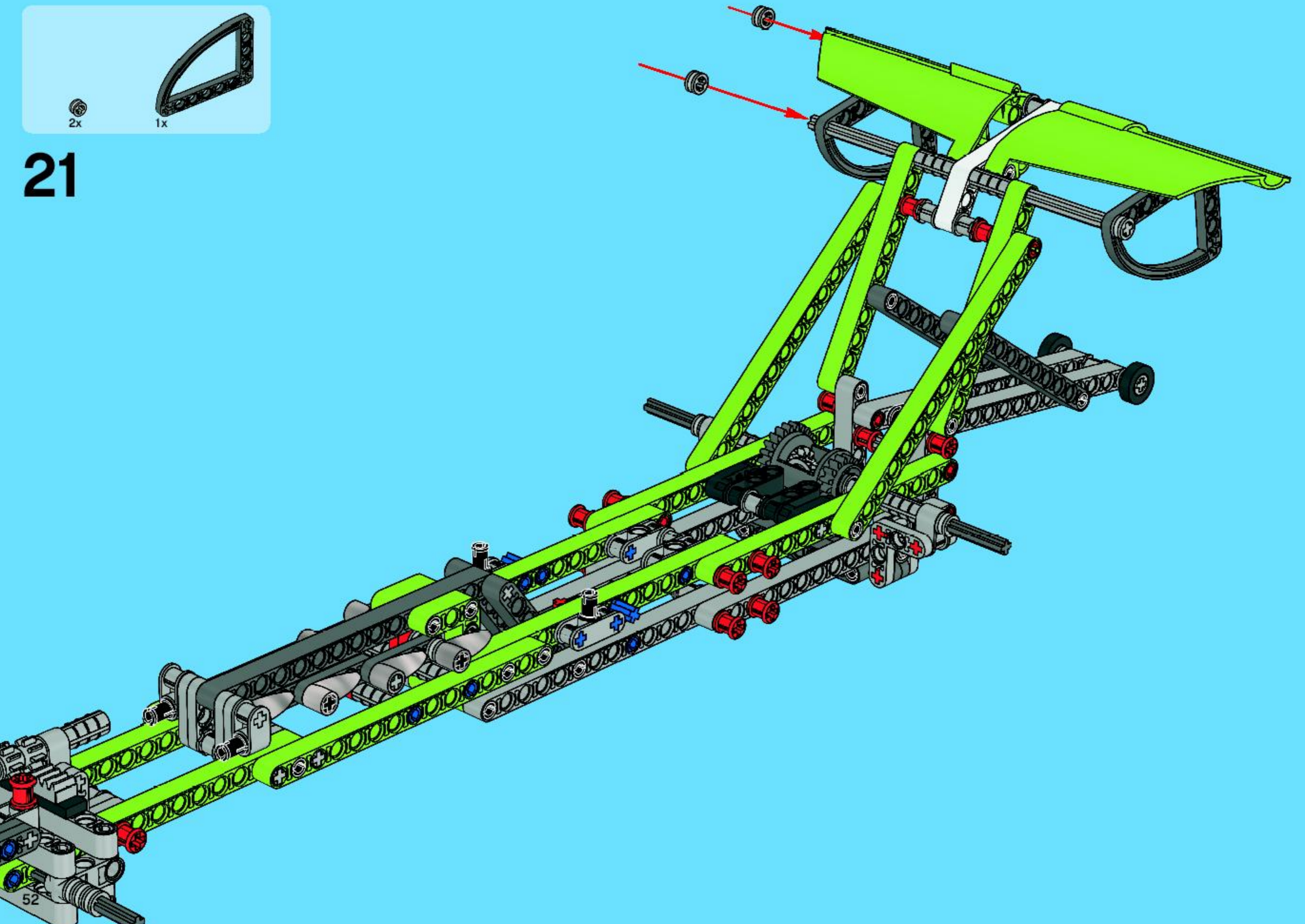


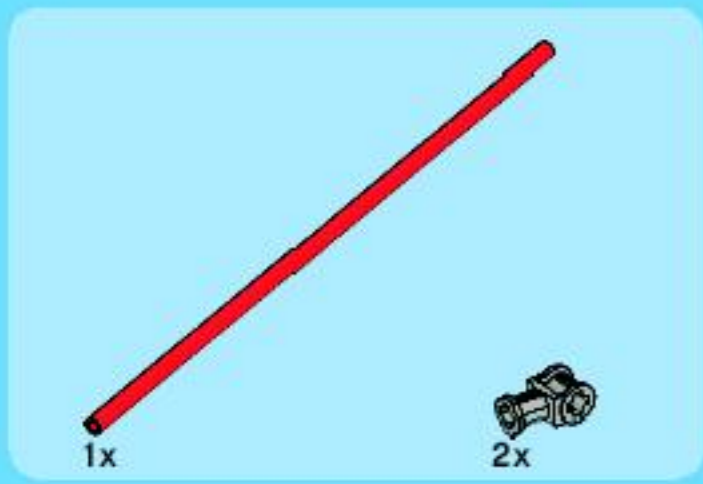
20



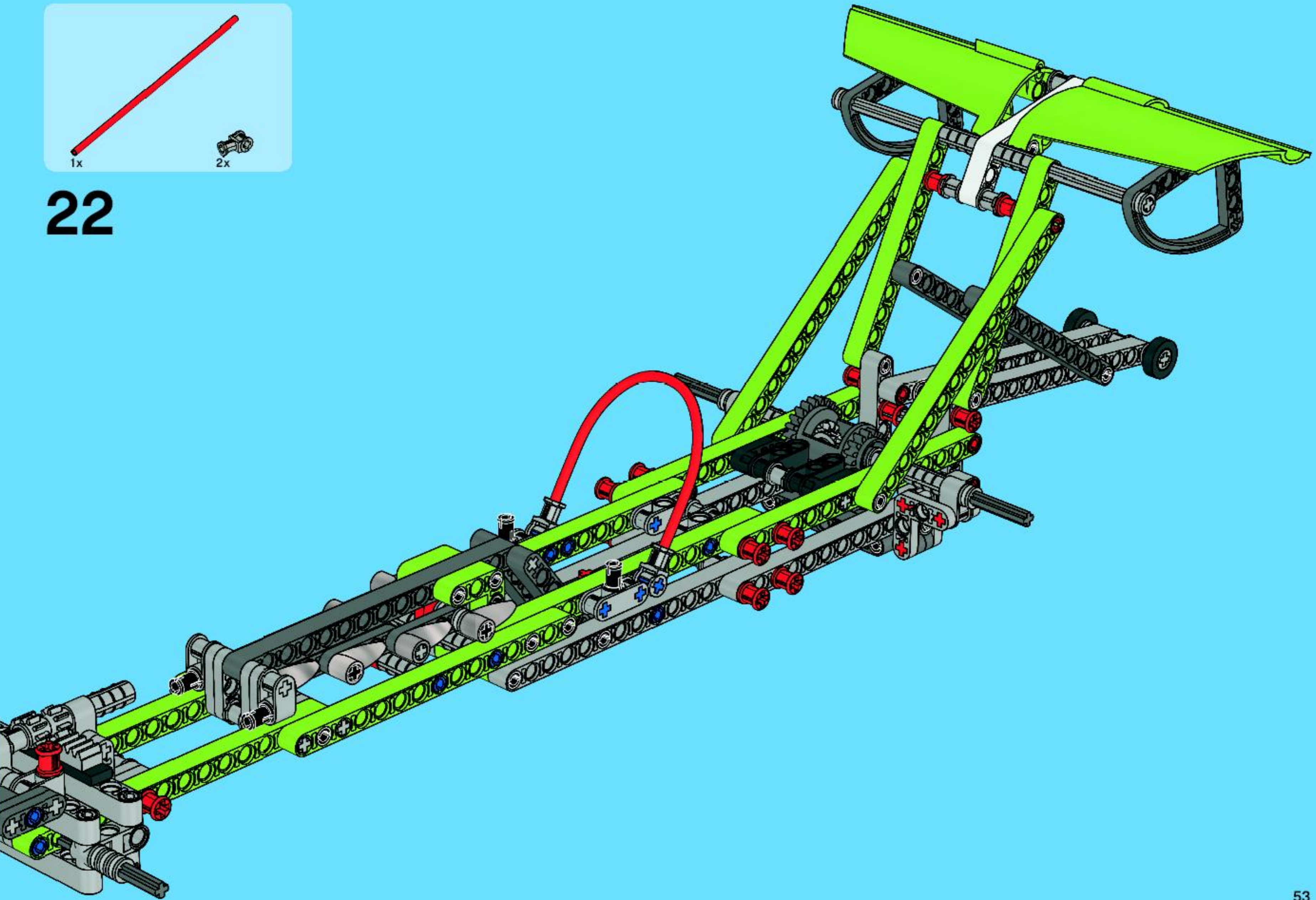


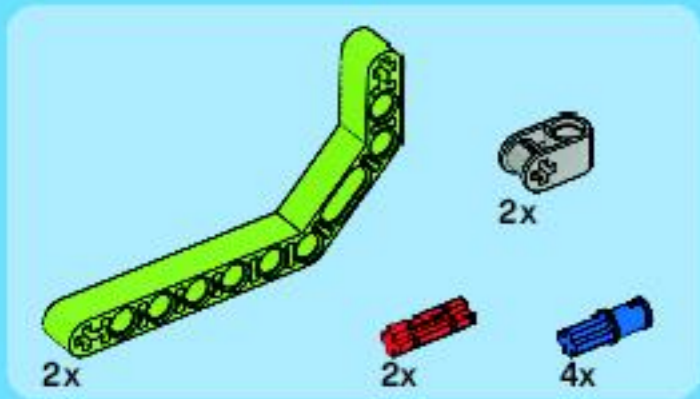
21



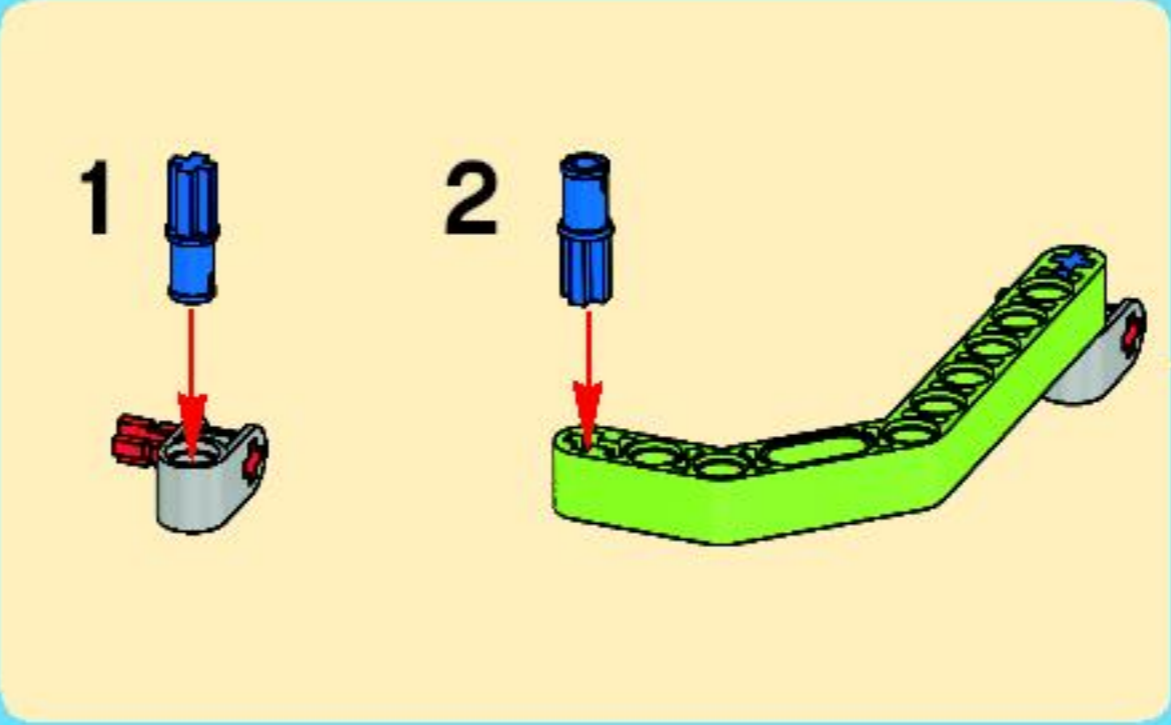
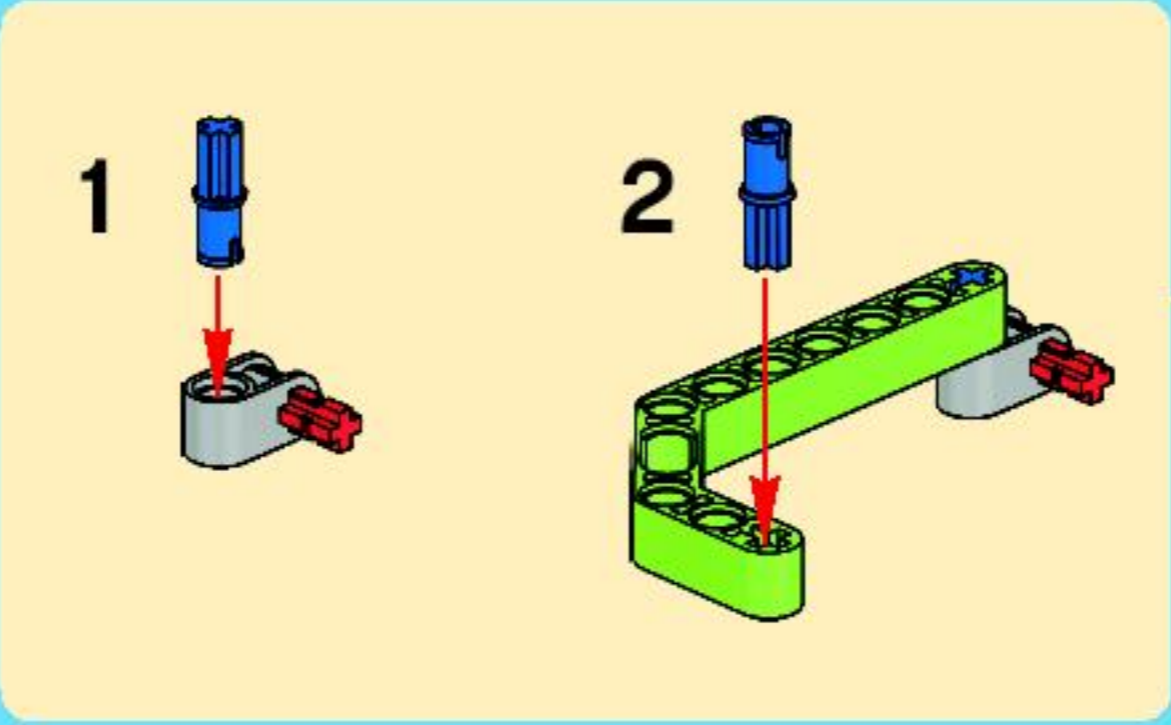


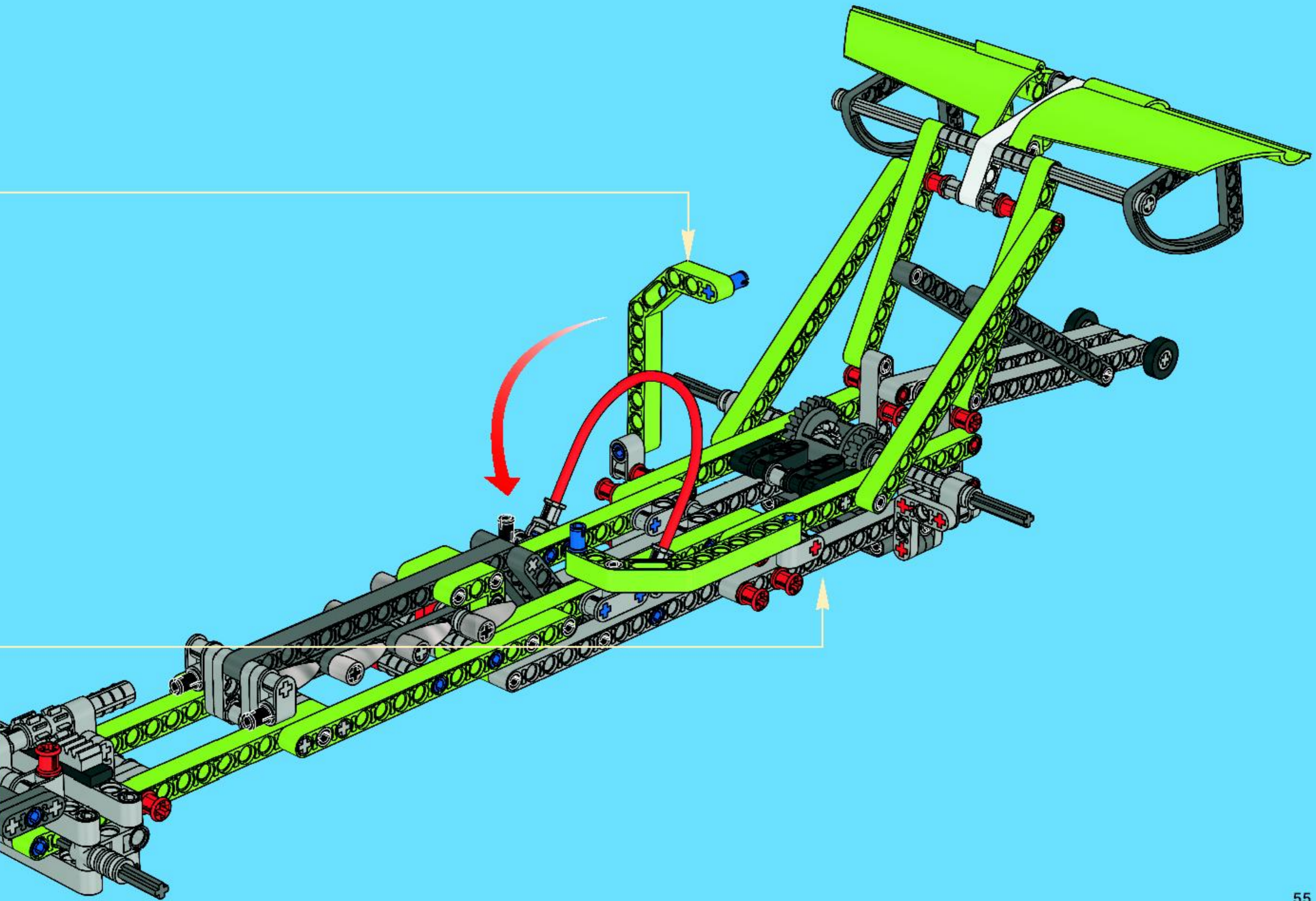
22

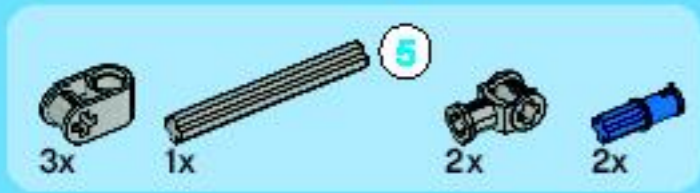




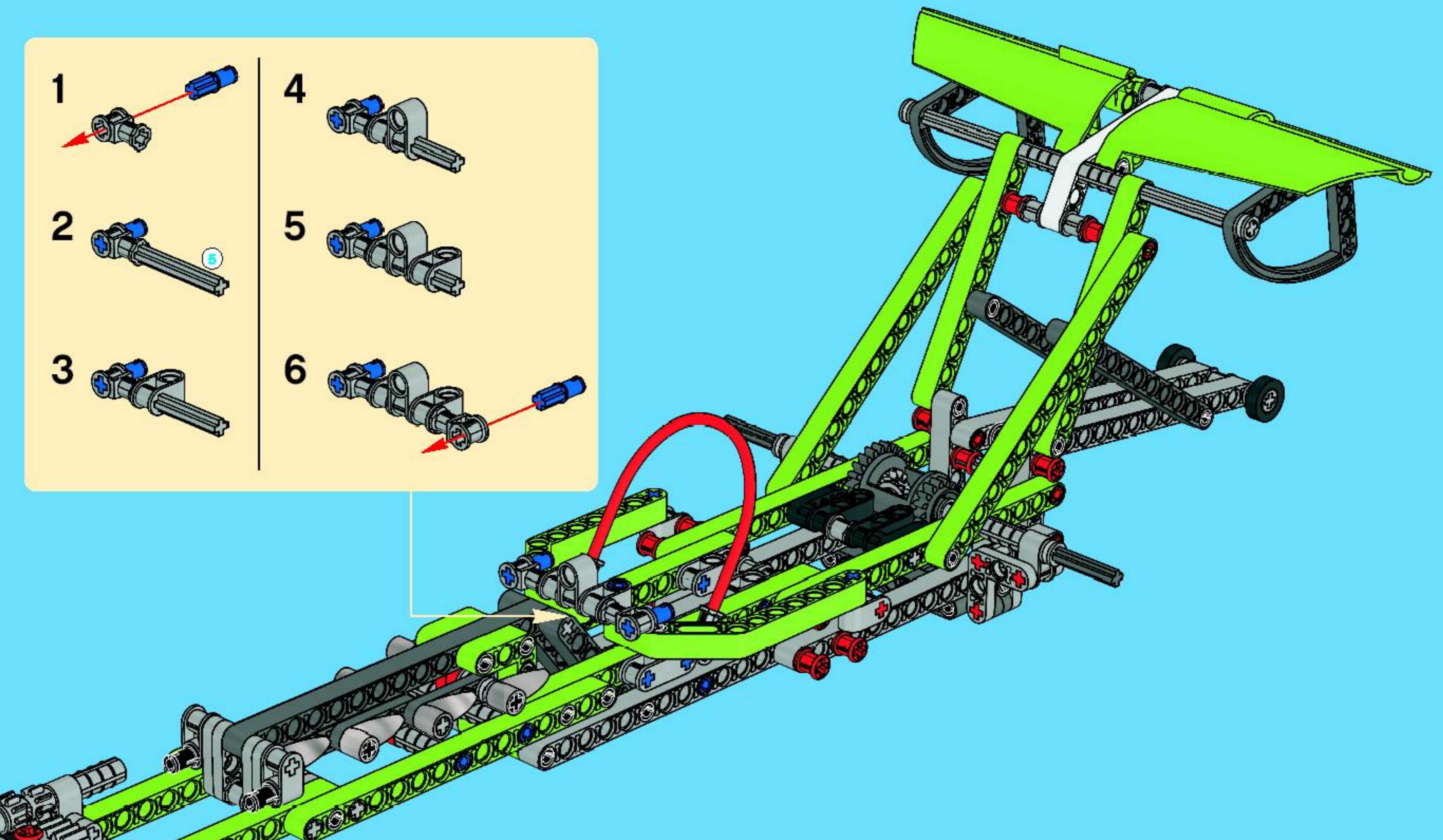
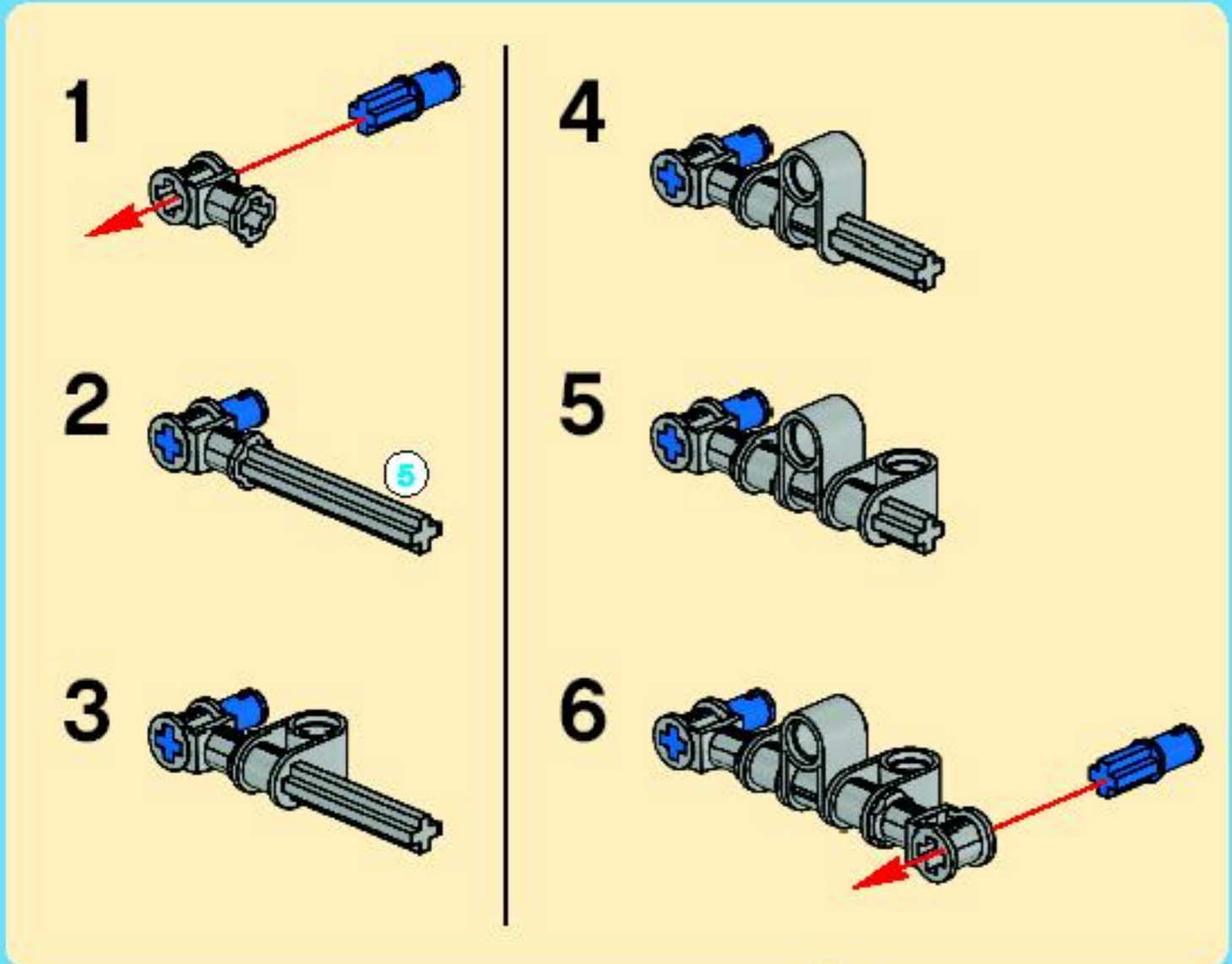
23

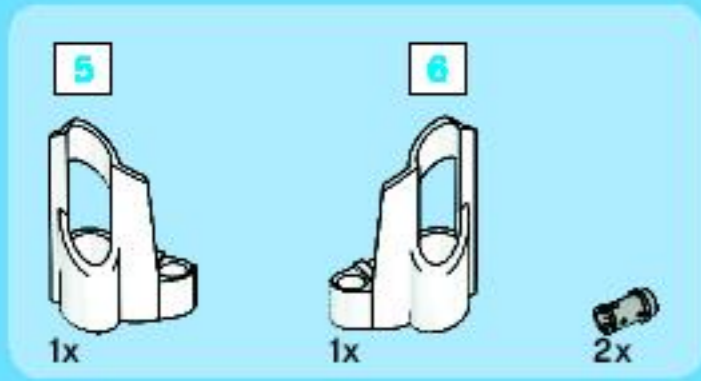




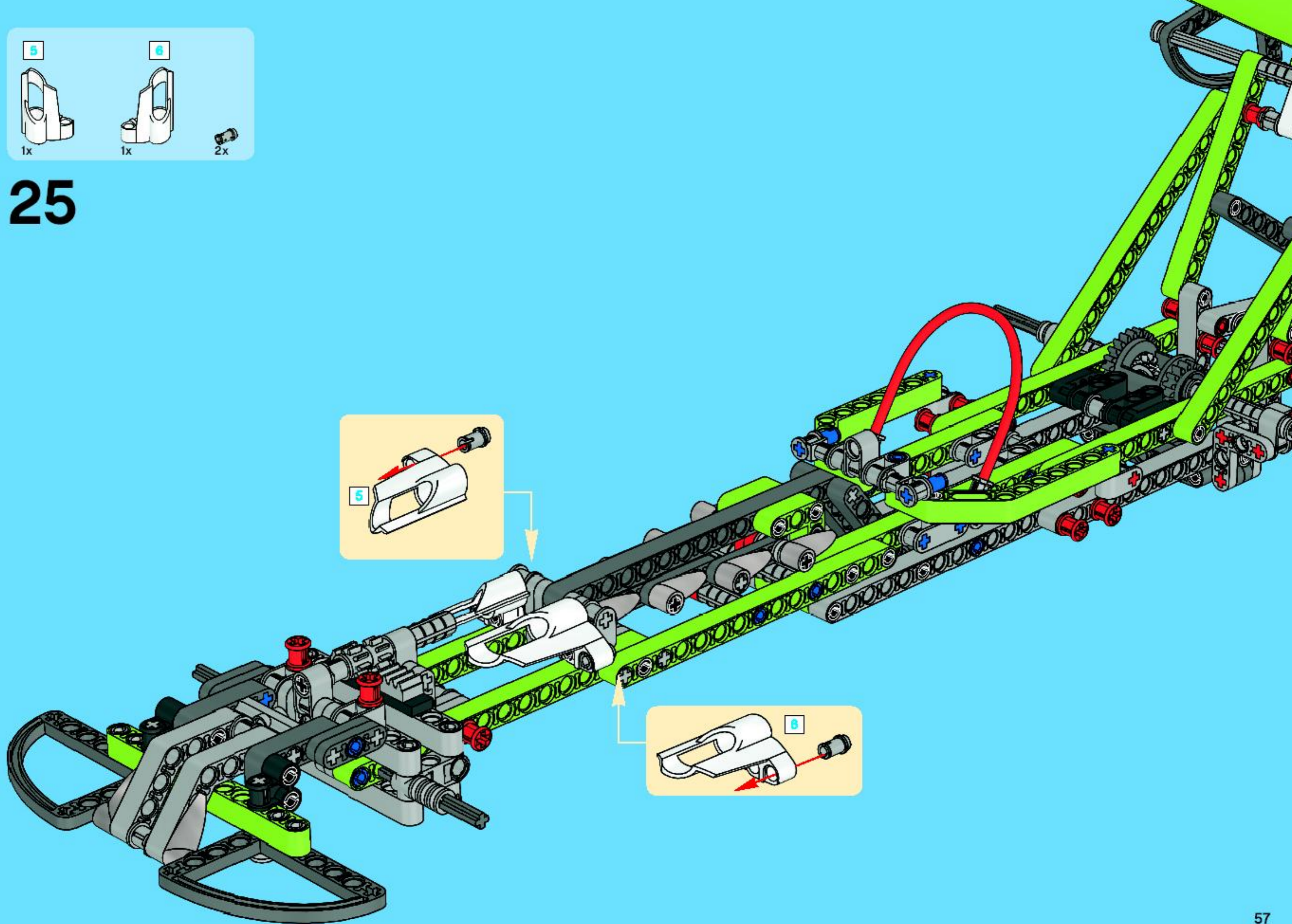
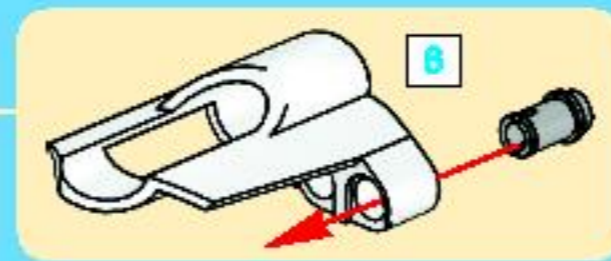
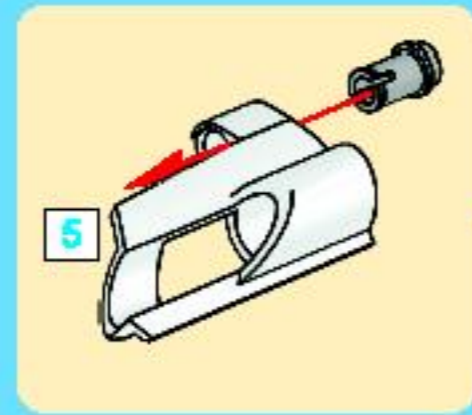


24



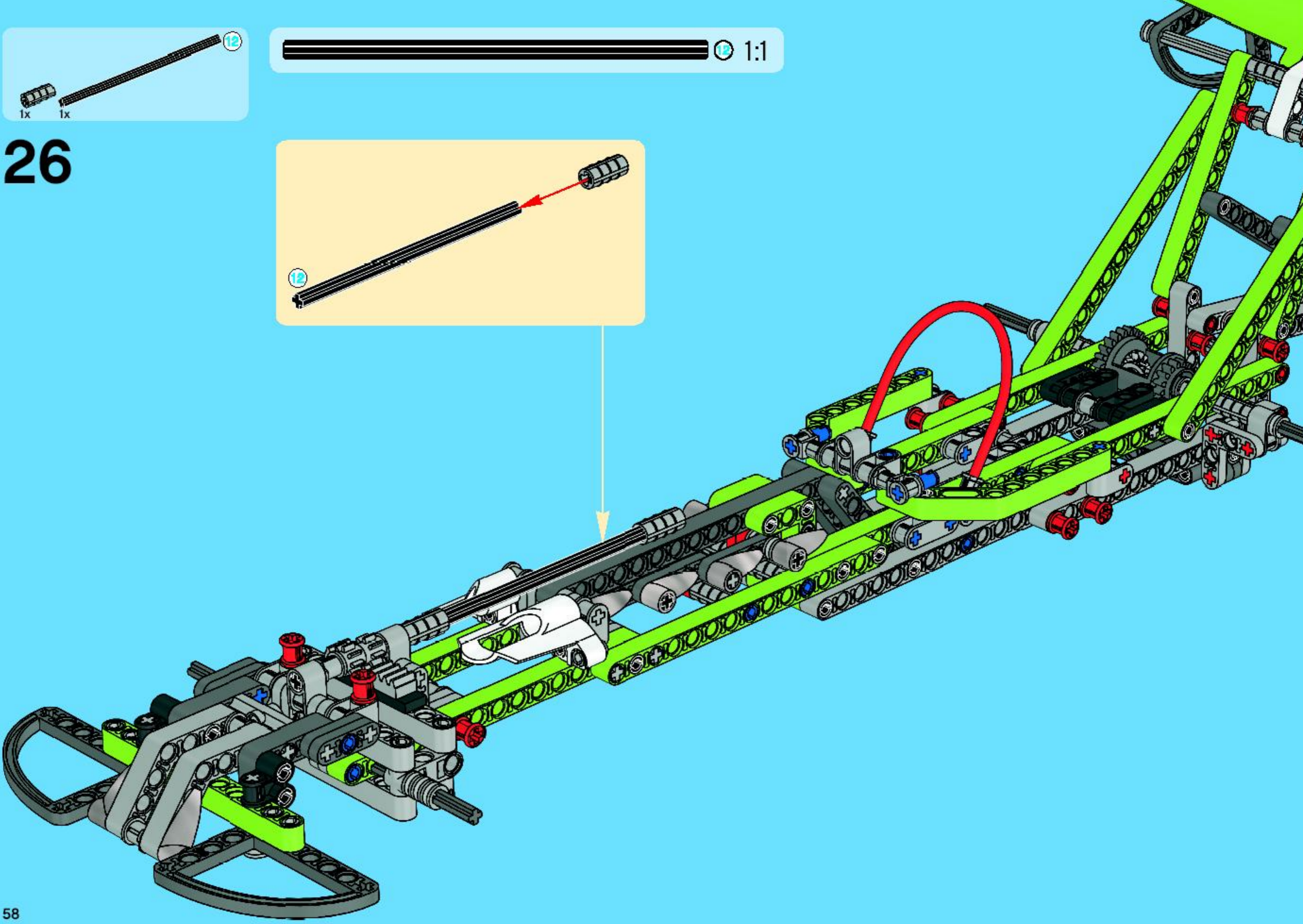
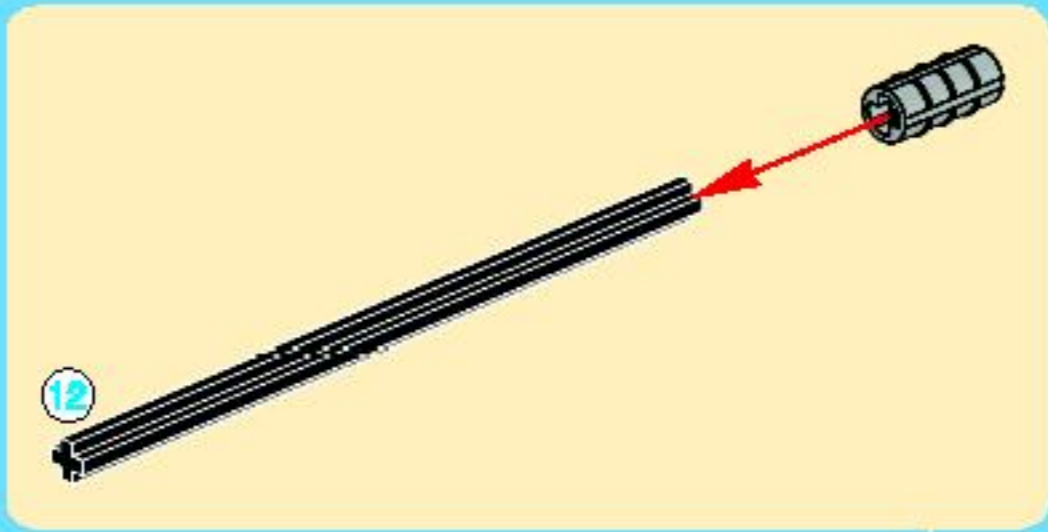


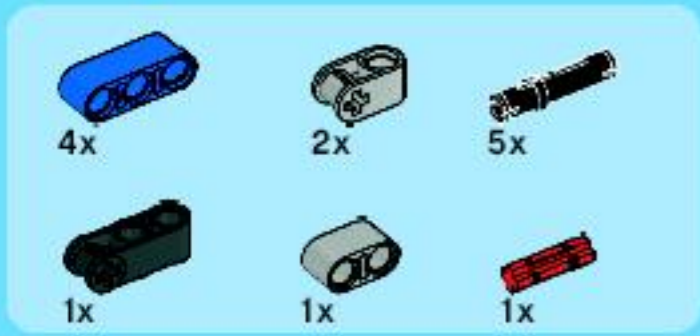
25



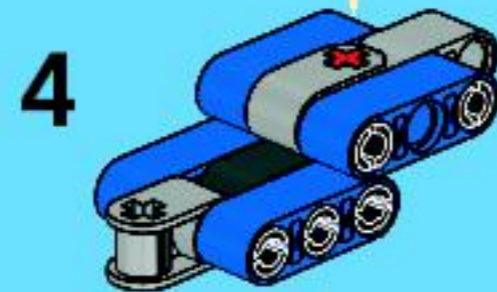
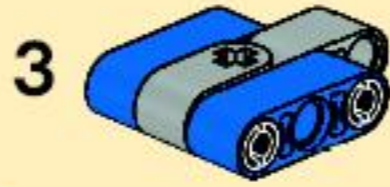
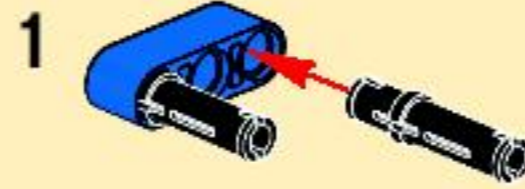
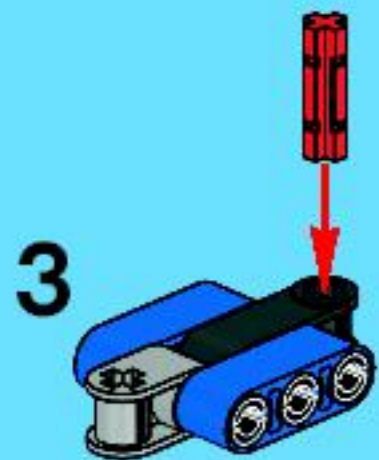
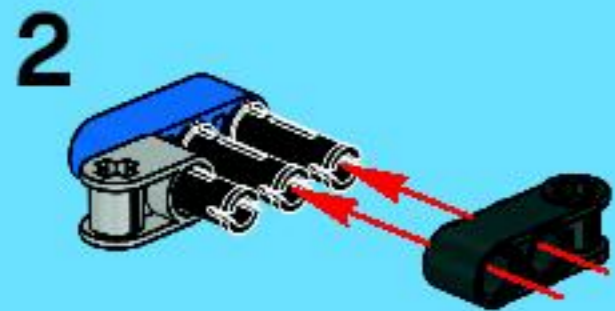
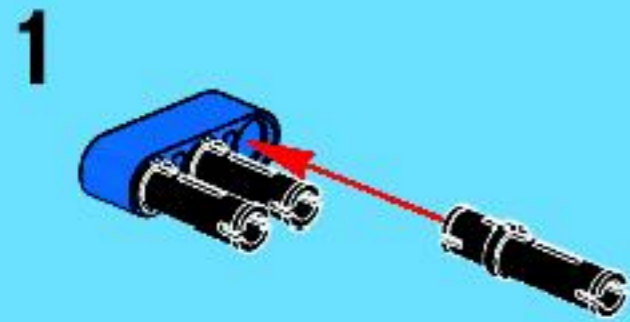


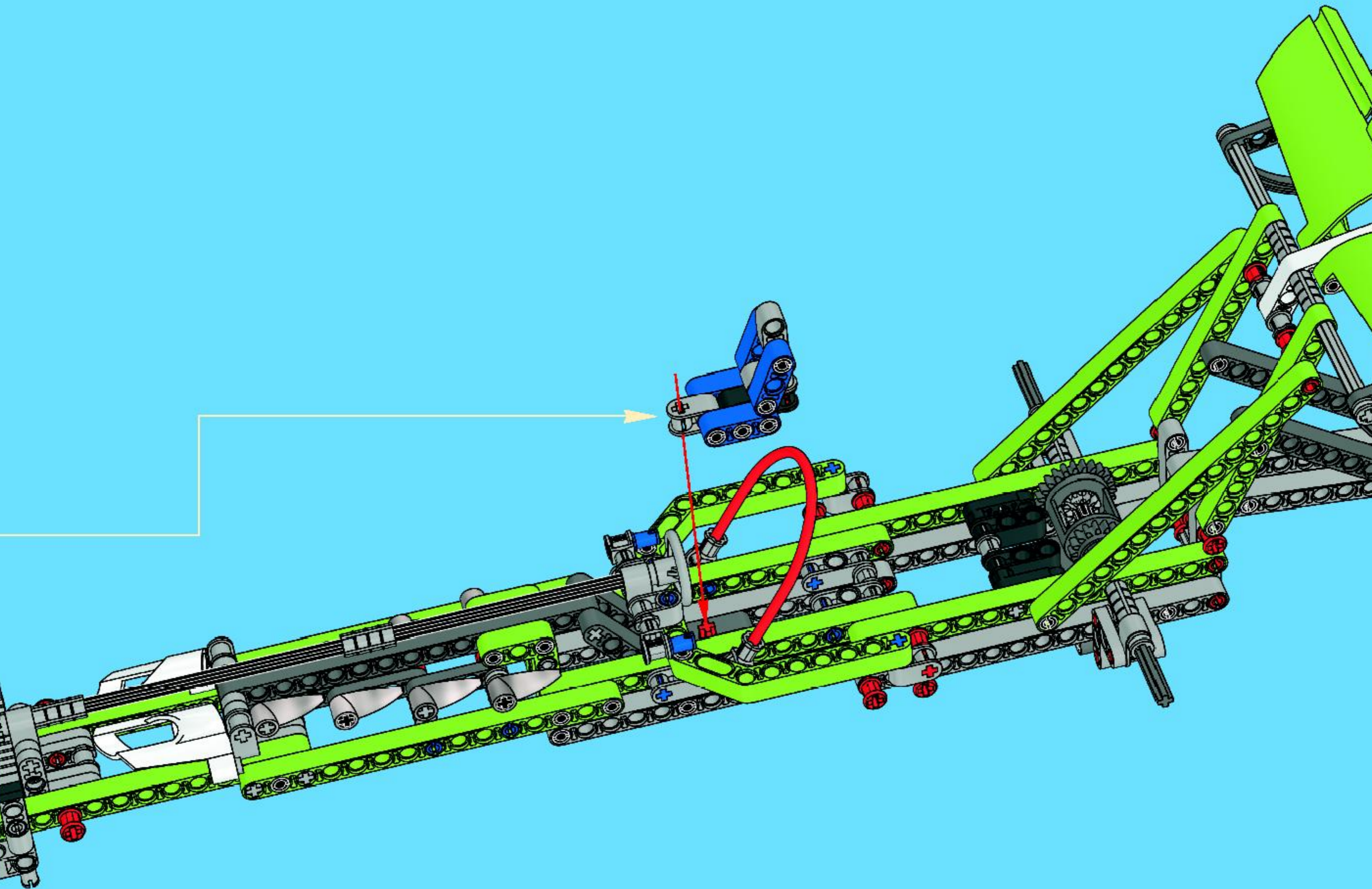
26

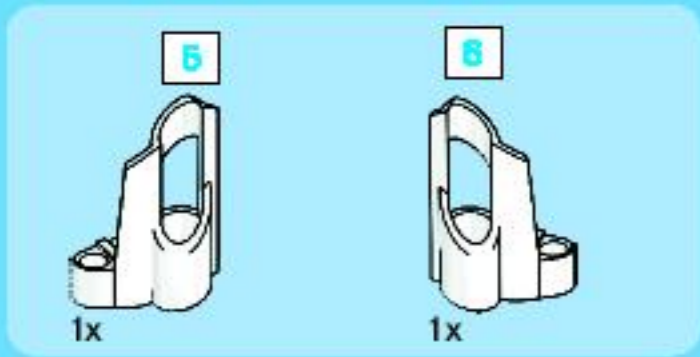




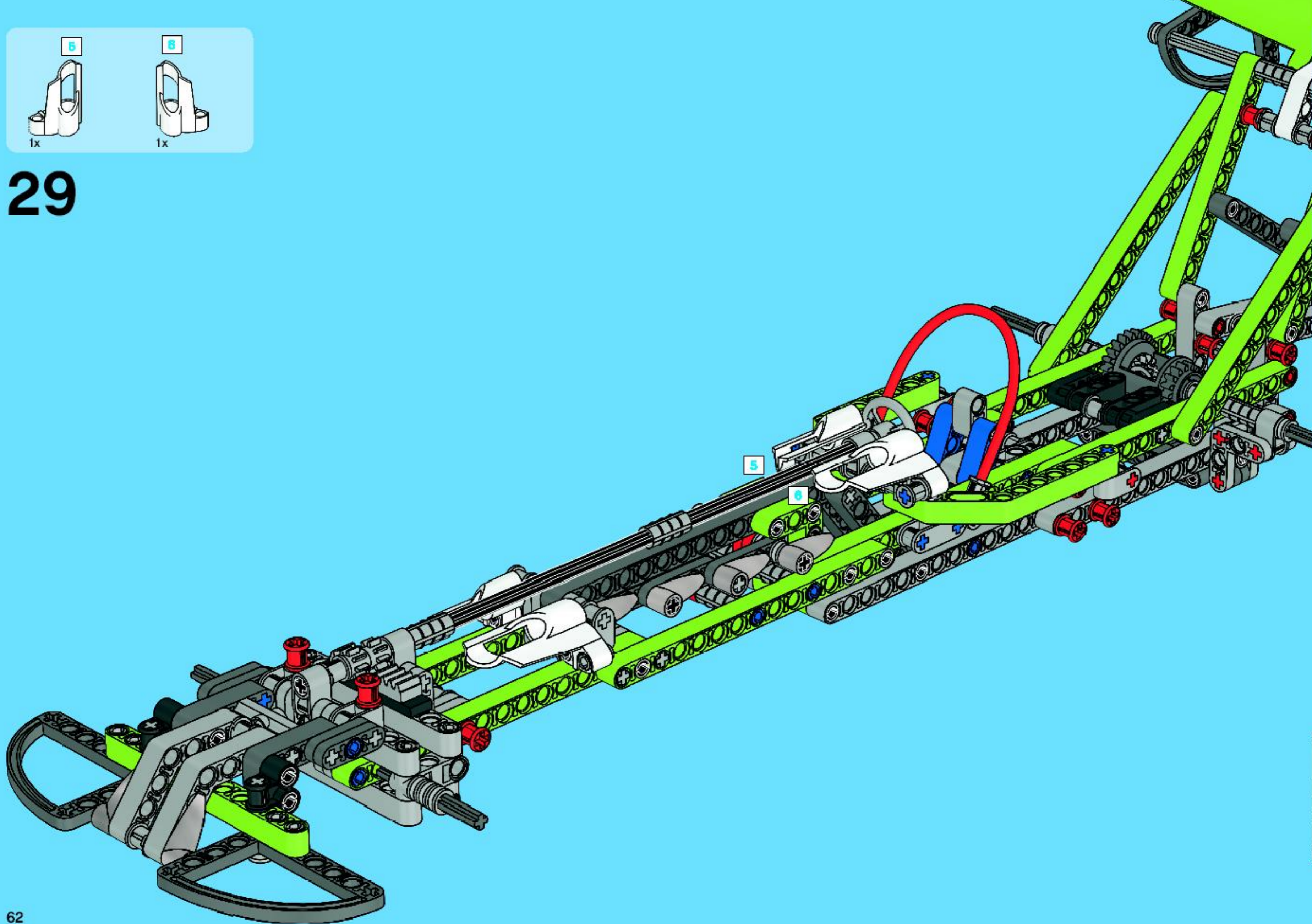
28





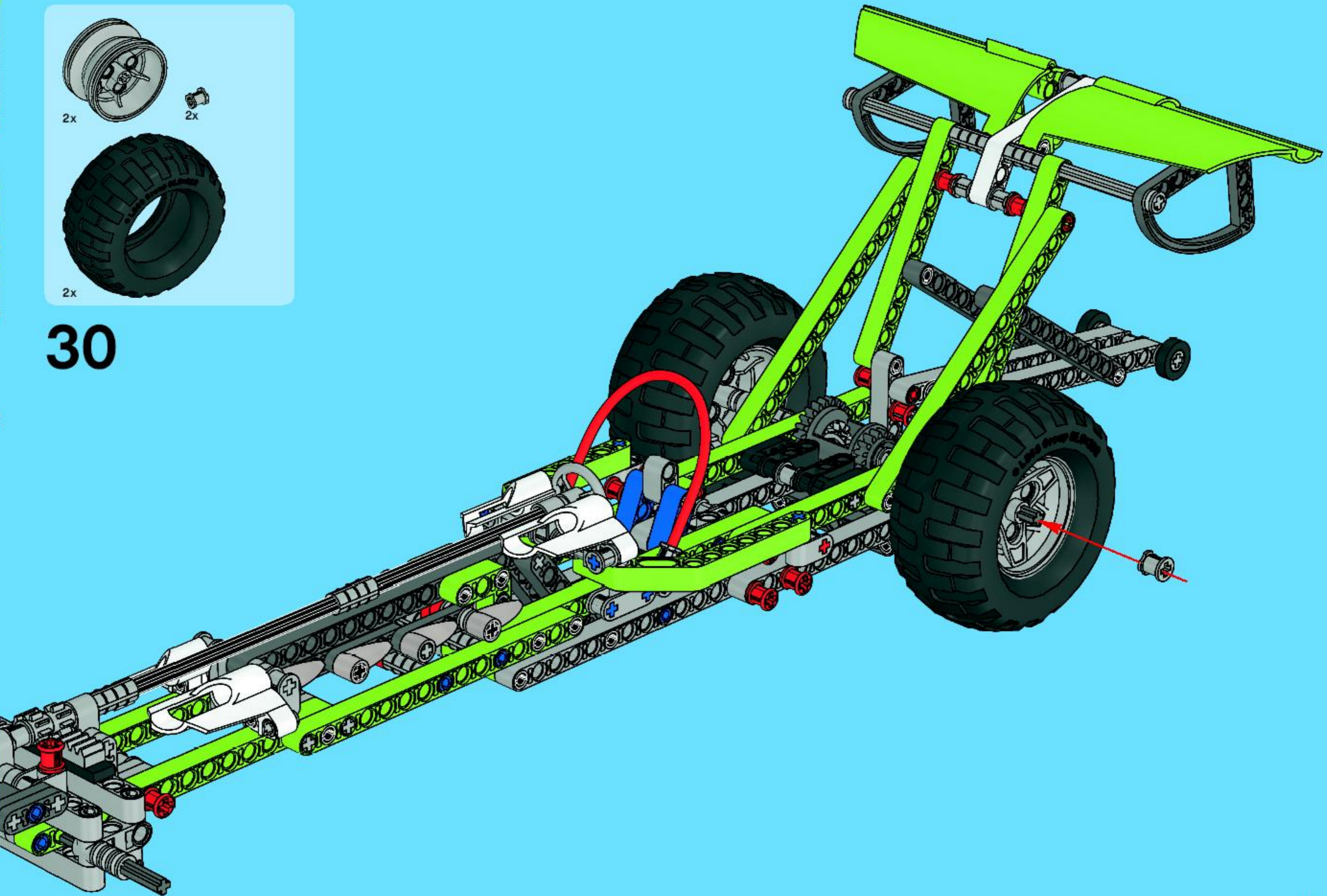


29



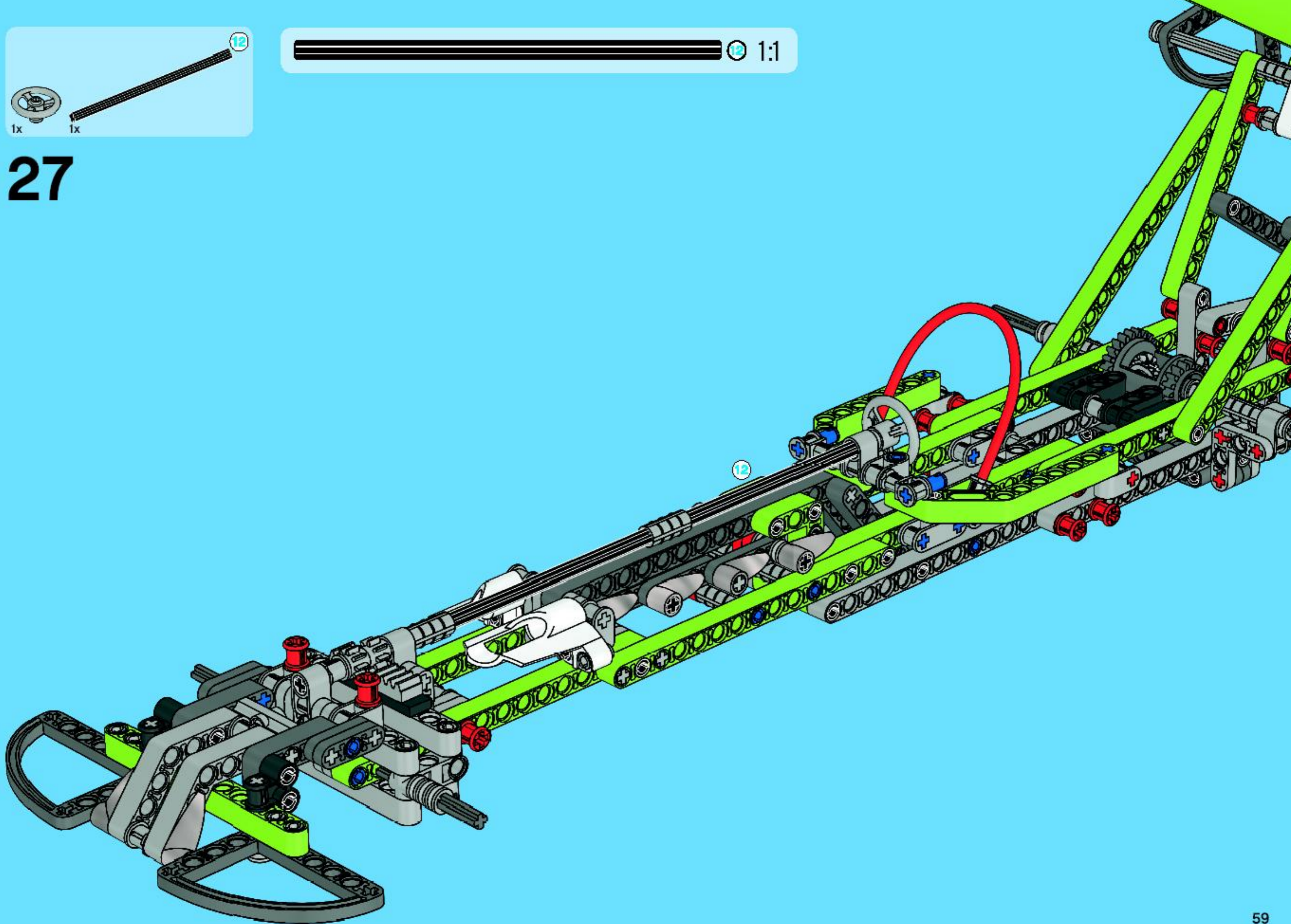


30





27





31

