

nickelodeon

LEGO

**NINJA
TURTLES**

79116



1



2

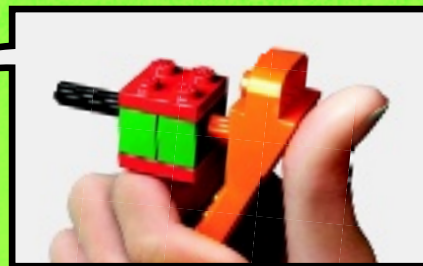
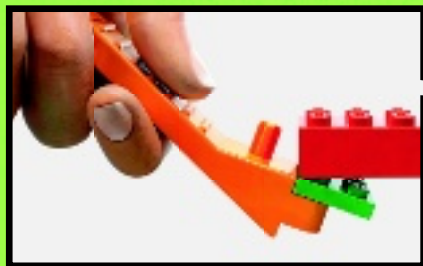


3



4



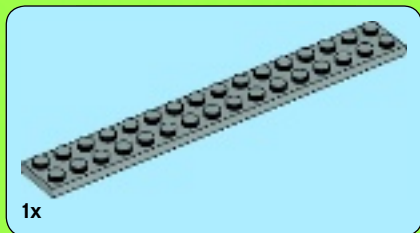


LEGO.com/brickseparator



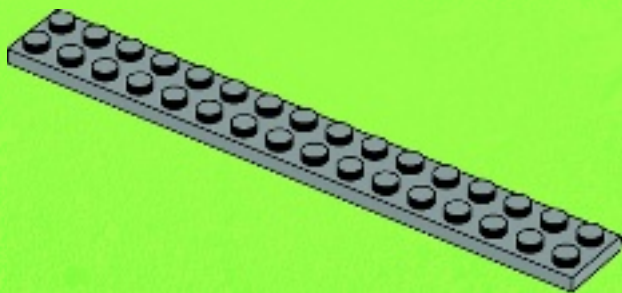
1





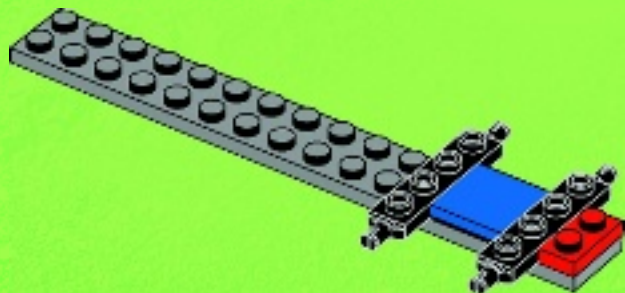
1x

1

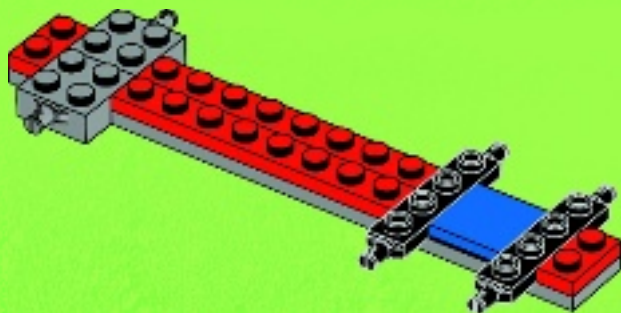




2



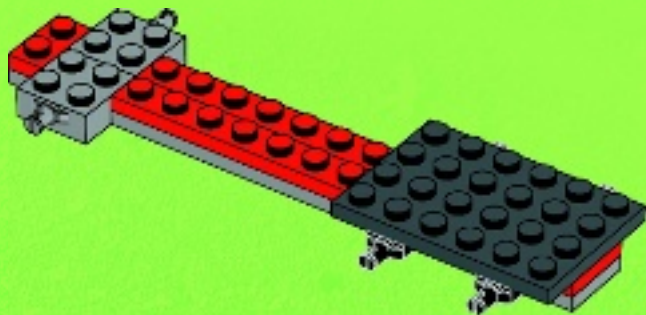
3

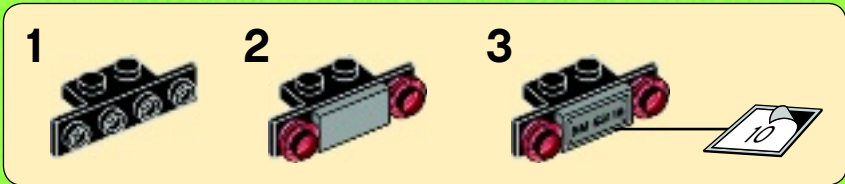
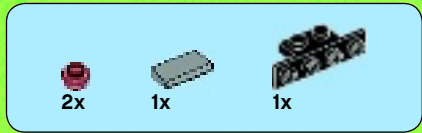




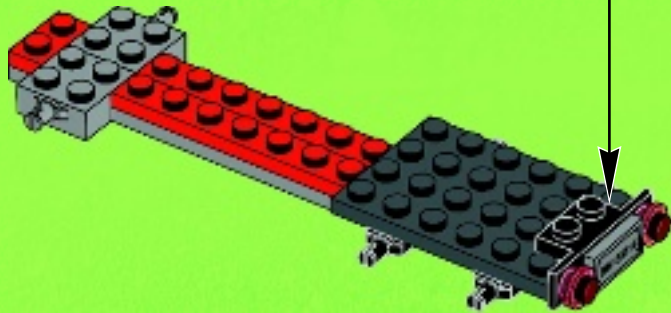
1x

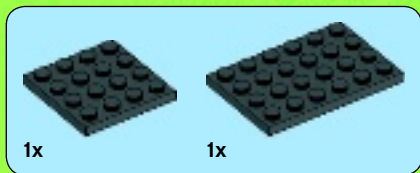
4



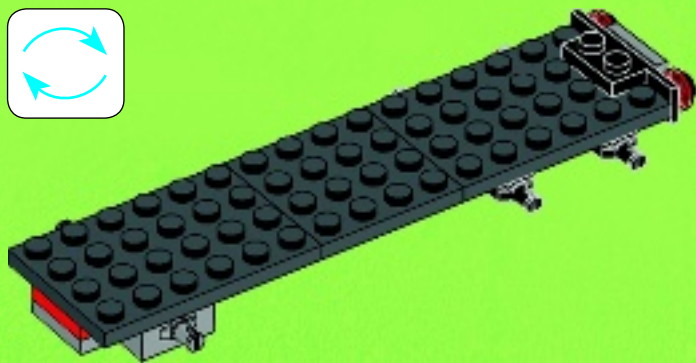


5



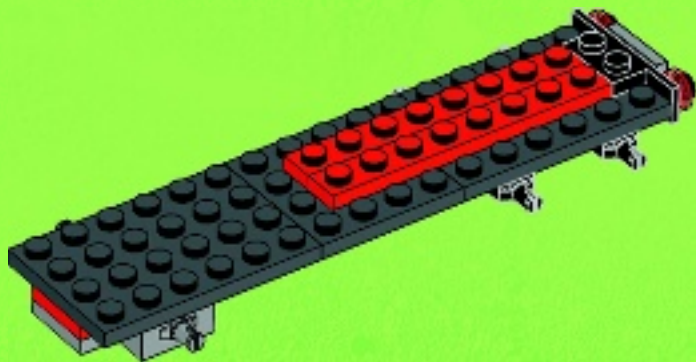


6





7





2x

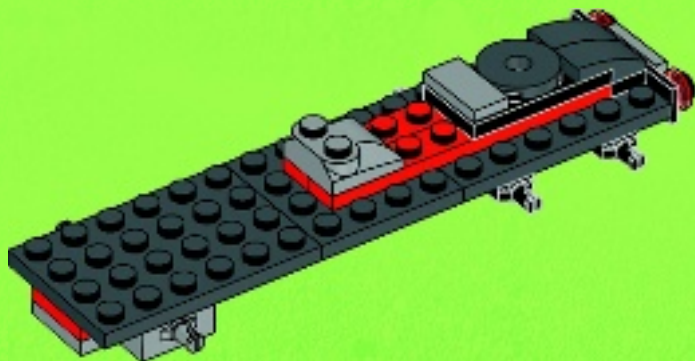


1x



1x

9



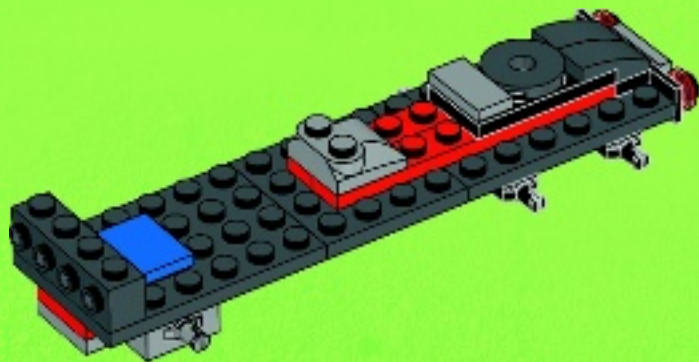


1x



1x

10



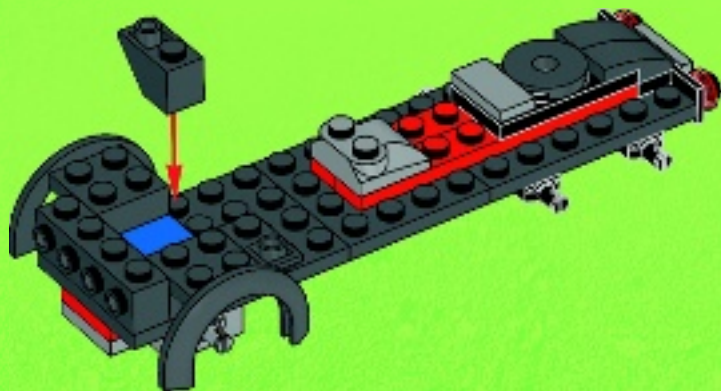


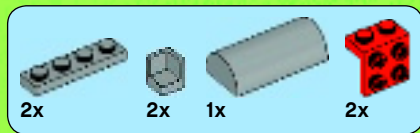
2x



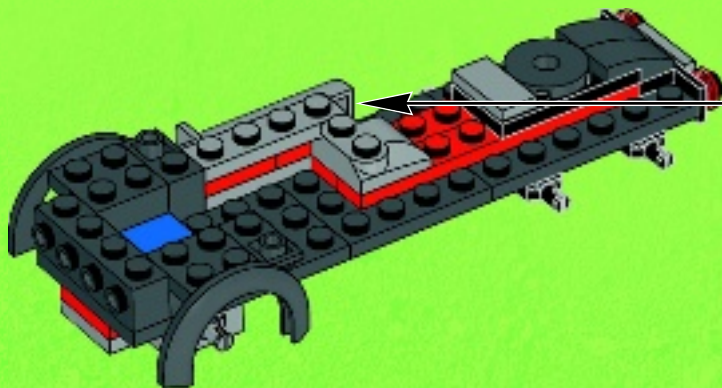
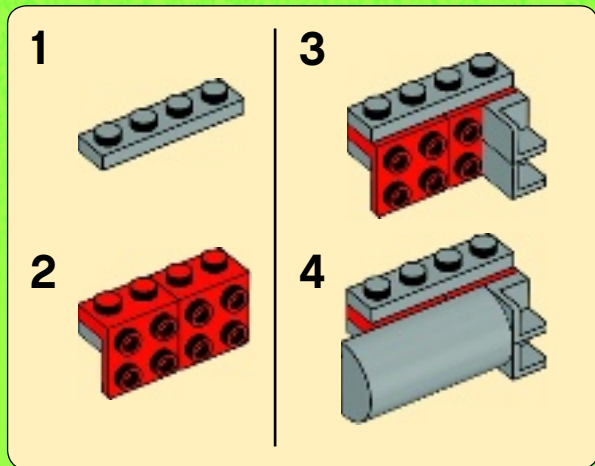
2x

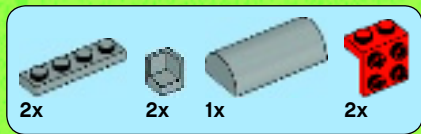
11



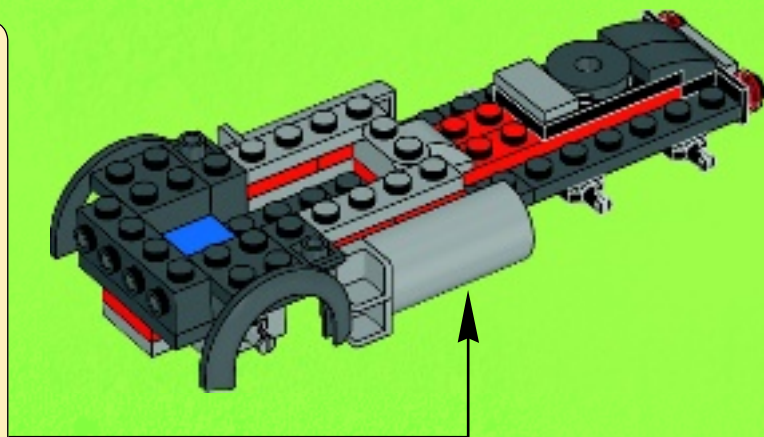
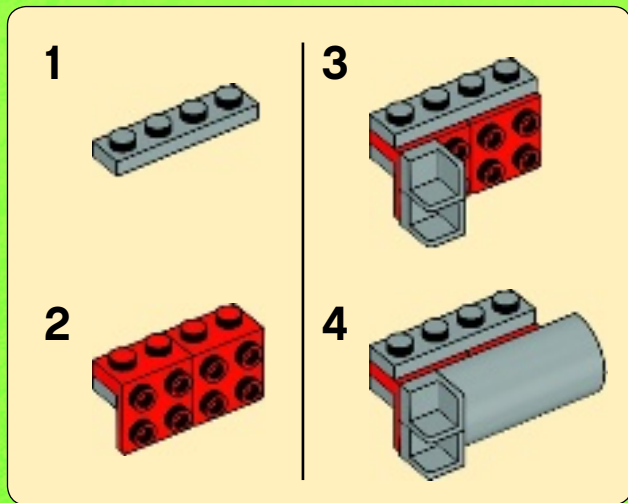


12





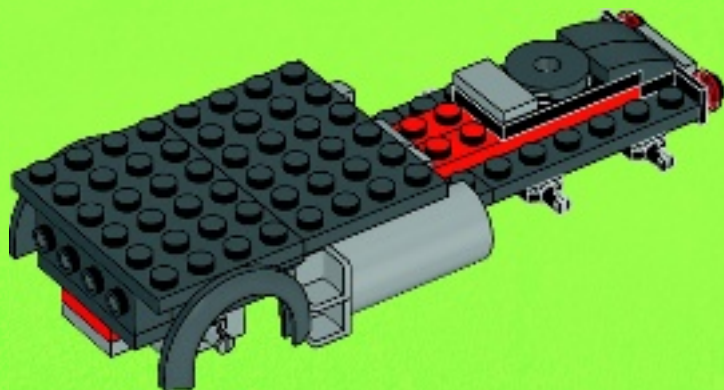
13





2x

14



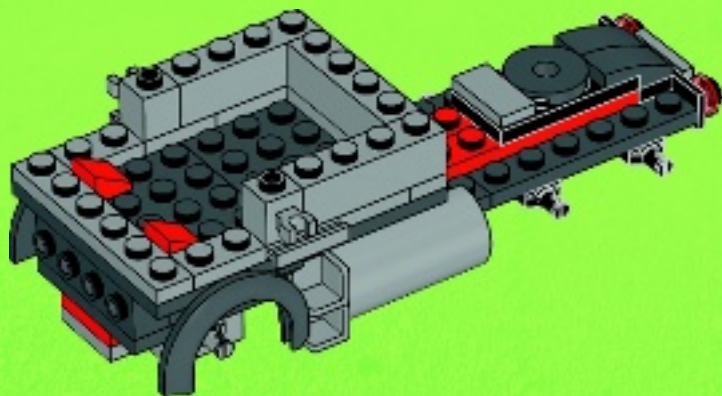


3x



2x

16



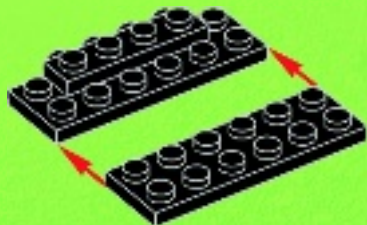


1x



1x

1



2x

2





3x

3



2x

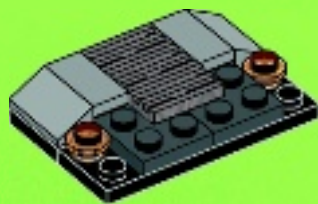


2x



2x

4



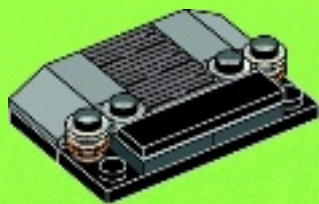


4x



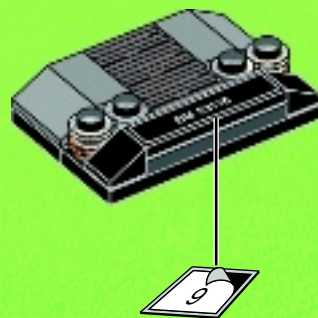
1x

5

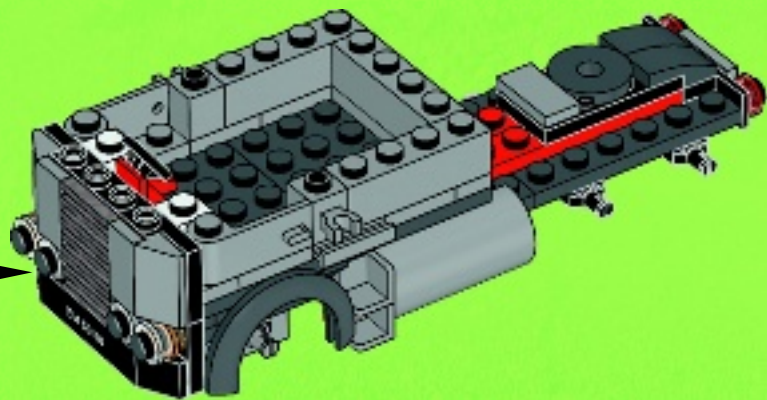


2x

6



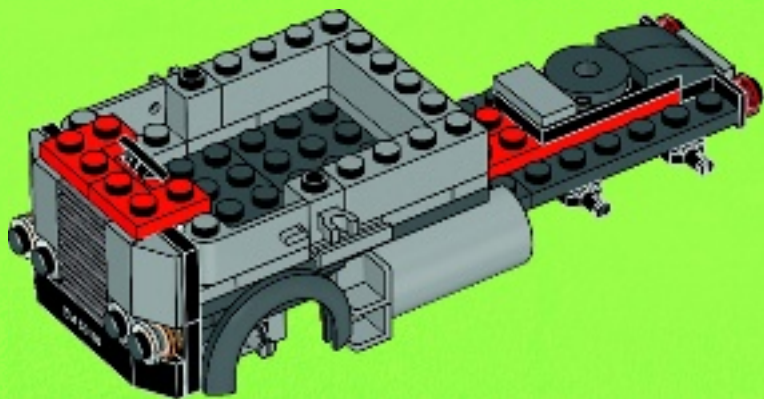
18





2x

19





1x

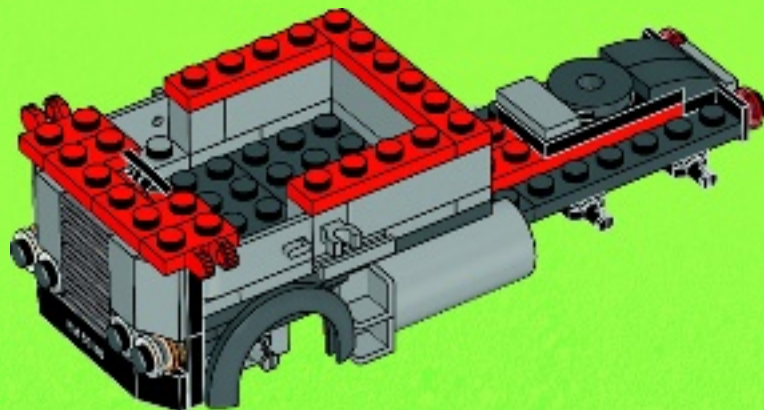


2x



2x

20



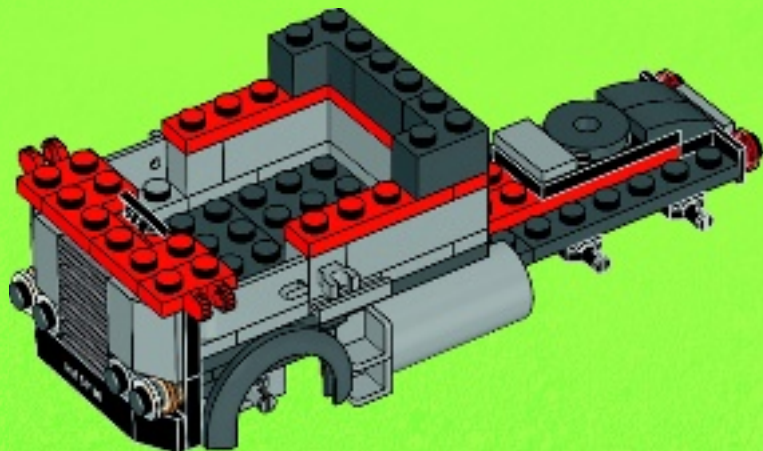


1x



2x

21



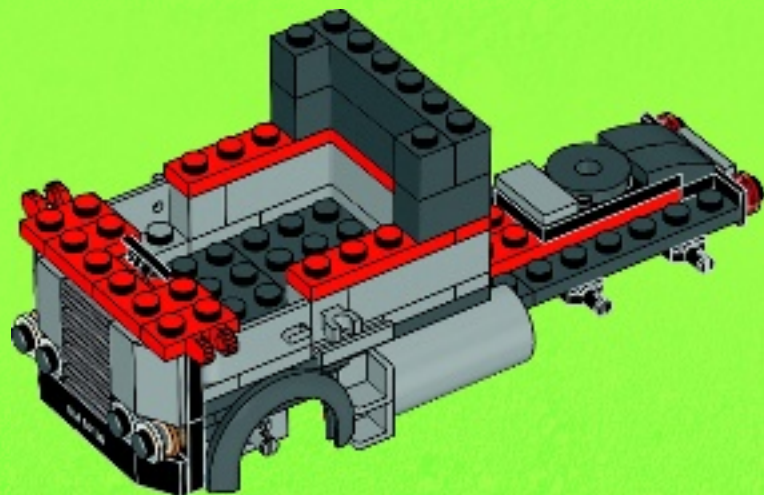


2x



1x

22



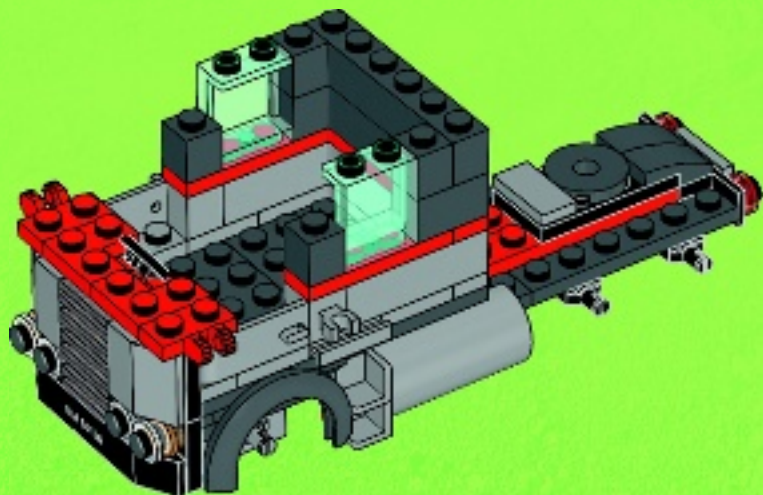


2x



2x

23



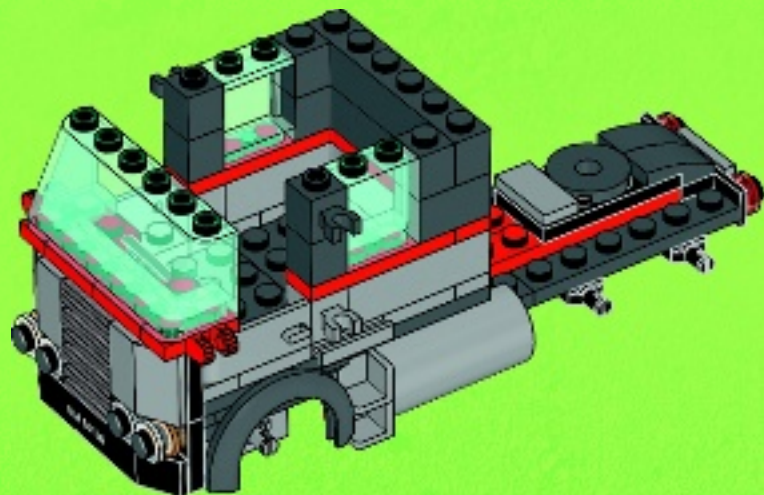


1x



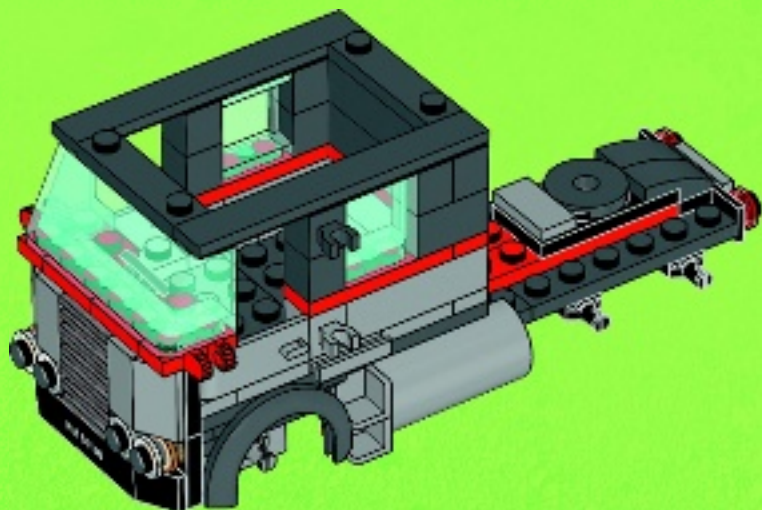
2x

24





25



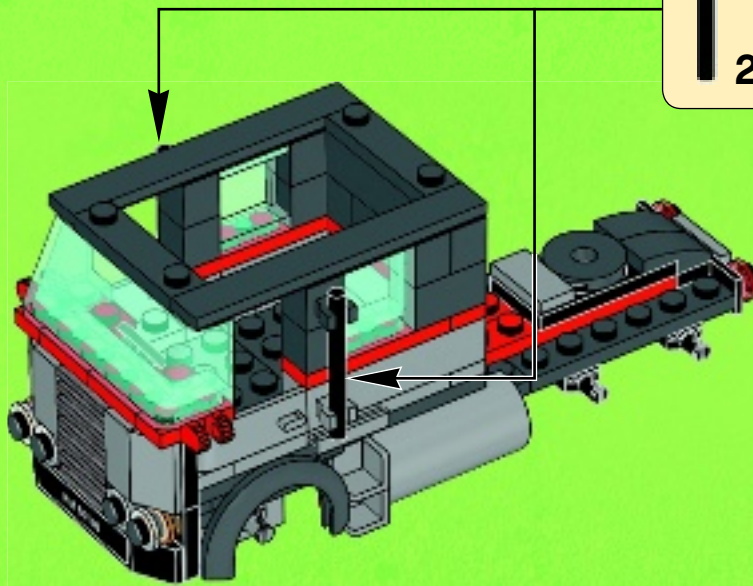


2x

26



2x



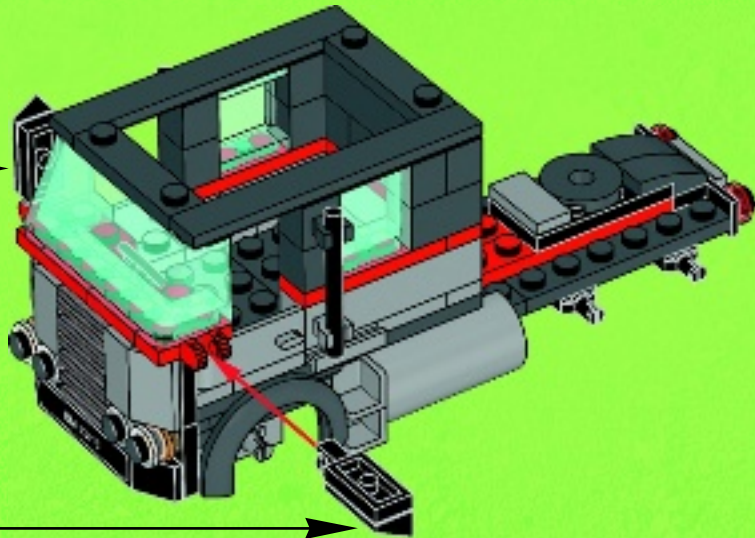
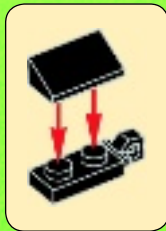
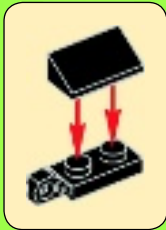


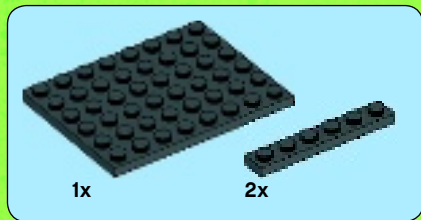
2x



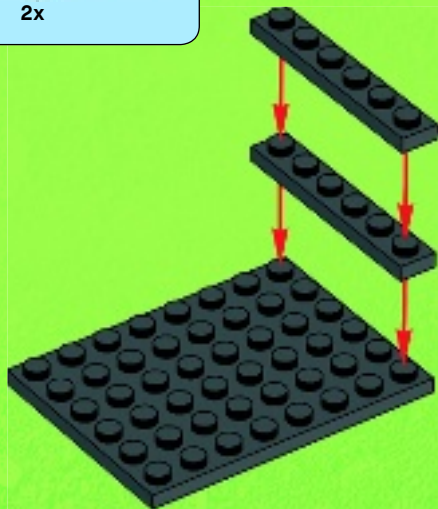
2x

27

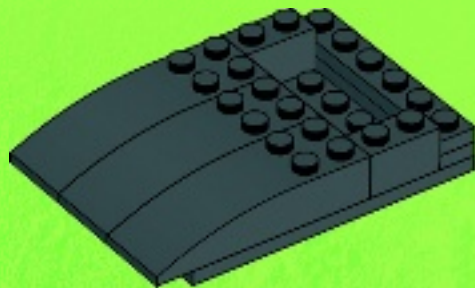




1



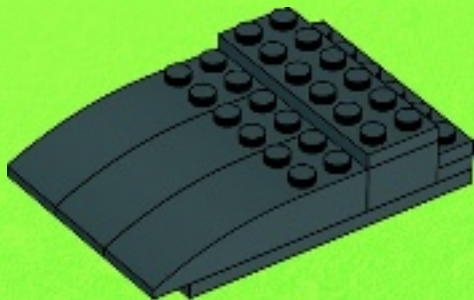
2





1x

3



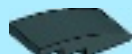
2x



1x

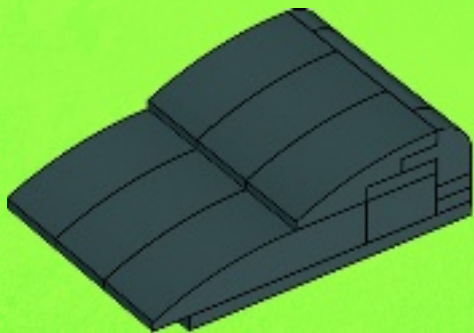
4





3x

5



4x

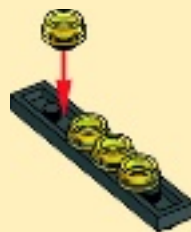


1x

6



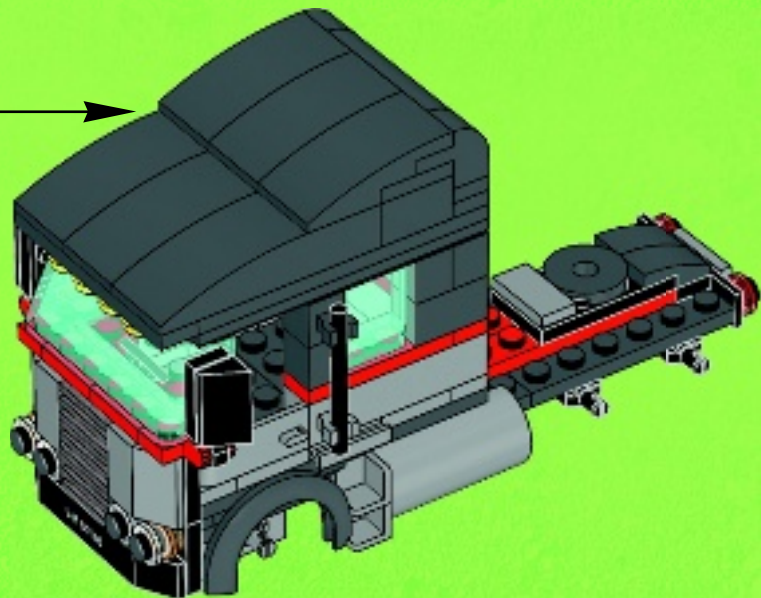
1

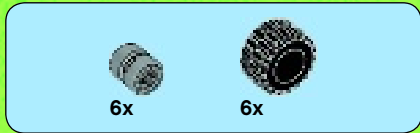


2

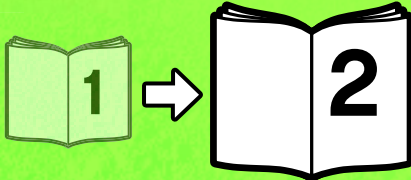
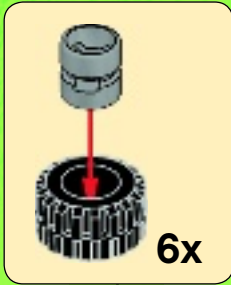
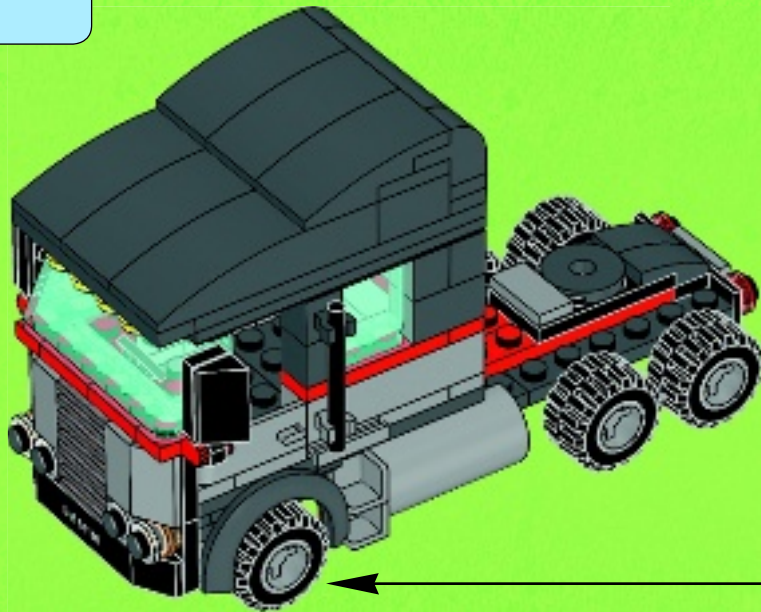


28





29





□ 79118 □ 79118 □ 79119 □ 79119 □ 79119



□ 79120 □ 79120 □ 79122 □ 79120 □ 79120



□ 79122 □ 79122 □ 79121 □ 79121 □ 79121



□ 79122 □ 79122 □ 79121 □ 79121

©2014 Viacom International Inc. All Rights Reserved. Nickelodeon, Teenage Mutant Ninja Turtles and all related titles, logos and characters are trademarks of Viacom International Inc. ©2014 Viacom International Inc. Tous droits réservés. Nickelodeon, Les Tortues Ninja et tous les titres, logos et personnages qui s'y rapportent sont des marques de commerce de Viacom International Inc. ©2014 Viacom International Inc. Todos los derechos reservados. Nickelodeon, Teenage Mutant Ninja Turtles y todos los títulos, logotipos y personajes relacionados son marcas comerciales de Viacom International Inc. nick.com/tmnt



□ 79115 □ 79115 □ 79117 □ 79117

□ 79117 □ 79117 □ 79116 □ 79116

□ 79116 □ 79115 □ 79116 □ 79116

□ 79115 □ 79117 □ 79117 □ 79116

©2014 Paramount Pictures. All Rights Reserved. Nickelodeon and "NINJA TURTLES" are trademarks of Viacom International Inc. ©2014 Paramount Pictures. Tous droits réservés. Nickelodeon et « TORTUES NINJA » sont des marques de commerce de Viacom International Inc. ©2014 Paramount Pictures. Todos los derechos reservados. Nickelodeon y "NINJA TURTLES" son marcas comerciales de Viacom International Inc.



WIN!

Go to LEGO.com/productfeedback to fill out a survey for a chance to win a cool LEGO® Product.

No purchase necessary.
Open to all residents where not prohibited.



LEGO.com/productfeedback

GEWINNE!

Nimm an der Umfrage auf LEGO.com/productfeedback teil und hab die Chance ein cooles LEGO® Produkt zu gewinnen!

Die Teilnahme am Gewinnspiel führt zu keinerlei Kaufverpflichtungen. Teilnahme in allen nicht ausgeschlossenen Ländern möglich.

 LEGO.com

6083337

WIN!

Ga naar LEGO.com/productfeedback, vul een enquêteformulier in en maak kans op een cool LEGO® product.

Geen aankoopverplichting.
Iedereen mag deelnemen, uitgezonderd ingezetenden van landen waar een enquêteverbod geldt.

GAGNE!

Visite LEGO.com/productfeedback pour répondre à un questionnaire et avoir une chance de gagner un produit LEGO® très cool!

Aucune obligation d'achat.
Ouvert à tous les résidents des pays autorisés.

当てよう!

LEGO.com/productfeedback にアクセスして、アンケートにご記入ください。当選者にはレゴ®製品を差し上げます。

お買い上げの必要はありません。
禁止されていない限り、すべての皆様にご利用いただけます。

LEGO and the LEGO logo are trademarks of the/son des marques de commerce de/son marcas registradas de LEGO Group. ©2014 The LEGO Group.