

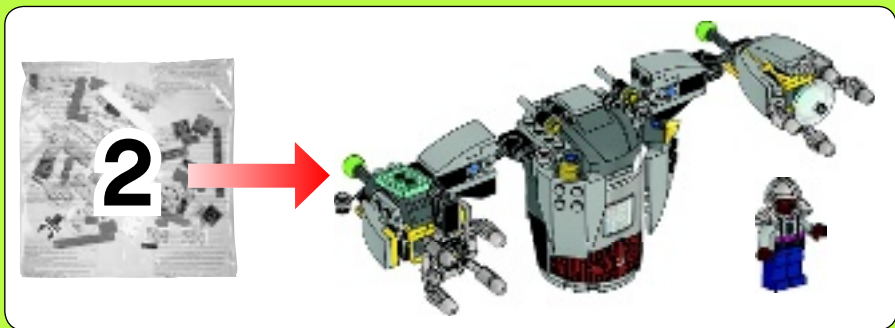
The LEGO logo is displayed in its characteristic white font with a black outline, set against a red square background.

nickelodeon
TEENAGE MUTANT NINJA
TURTLES™

79105



WARNING: CHOKING HAZARD.
Toy contains small parts and a small ball.
Not for children under 3 years.



AVERTISSEMENT : RISQUE D'ÉTOUFFEMENT.

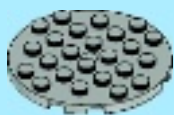
Le jouet contient des petites pièces ainsi qu'une petite boule. Il ne convient pas aux enfants de moins de 3 ans.



ADVERTENCIA: PELIGRO DE ASFIXIA.

Juguete que contiene partes pequeñas y una pelota pequeña. No recomendado para niños menores de 3 años.





1x

1



1x

2



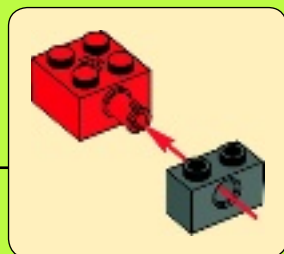


1x



1x

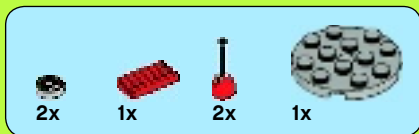
3



2x

4





5



6





2x

7



1x

8





2x

9



2x

10





1x



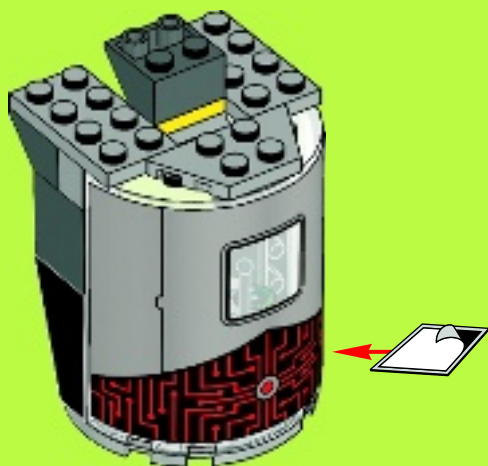
1x

11



1x

12



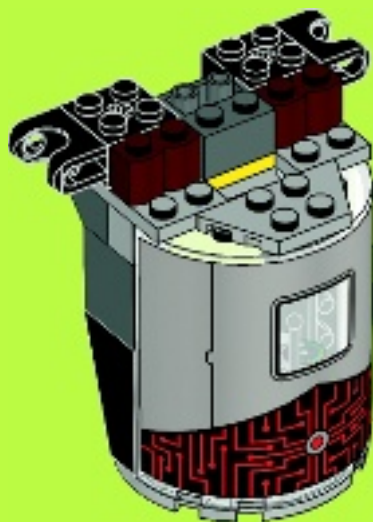


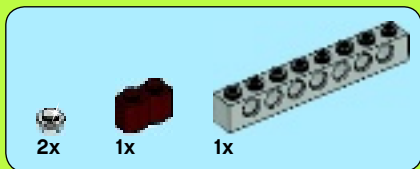
2x



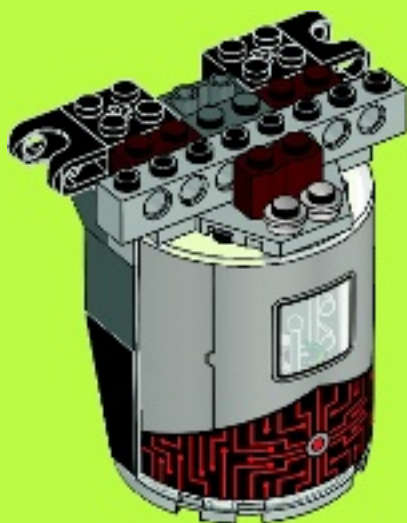
2x

13





14





2x



1x



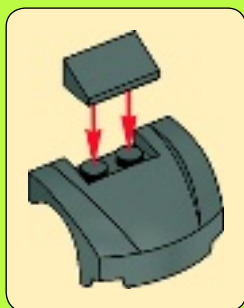
2x

15





16



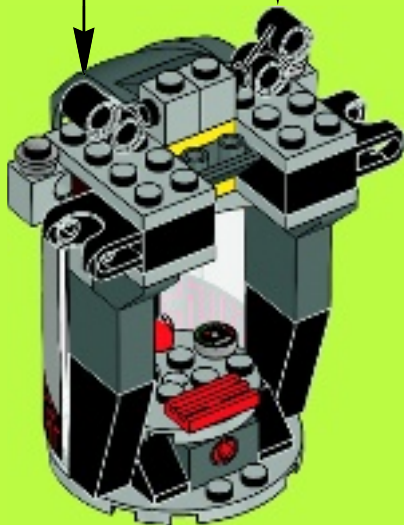
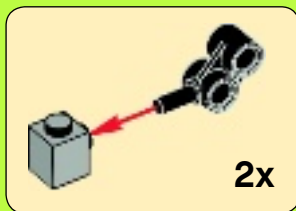


2x



2x

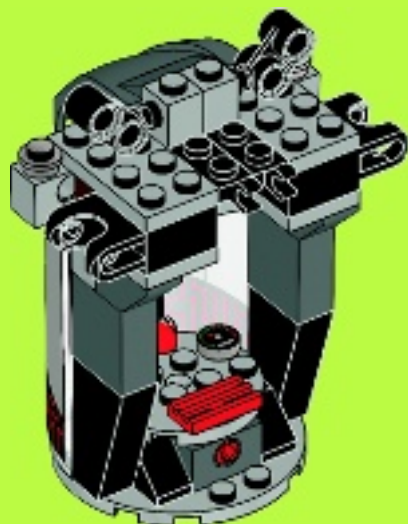
17





2x

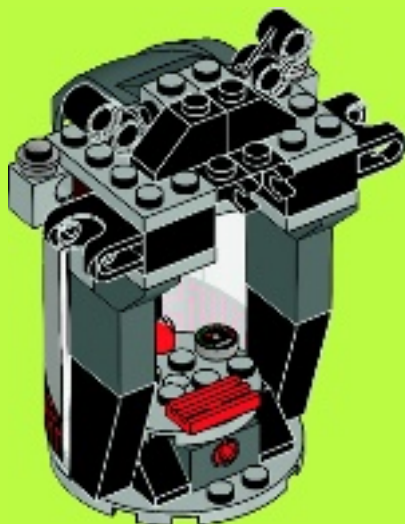
18





2x

19





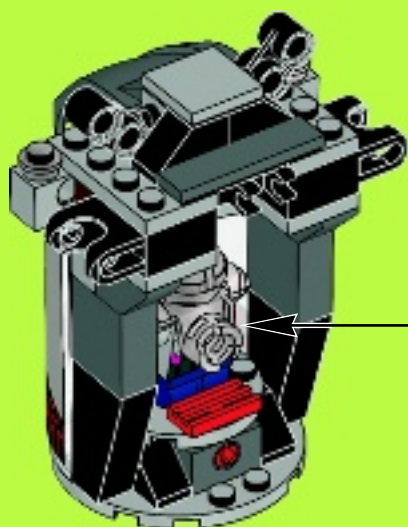
1x

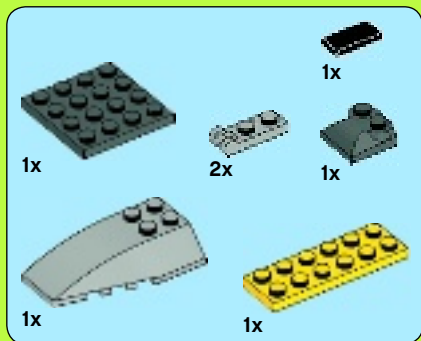


1x

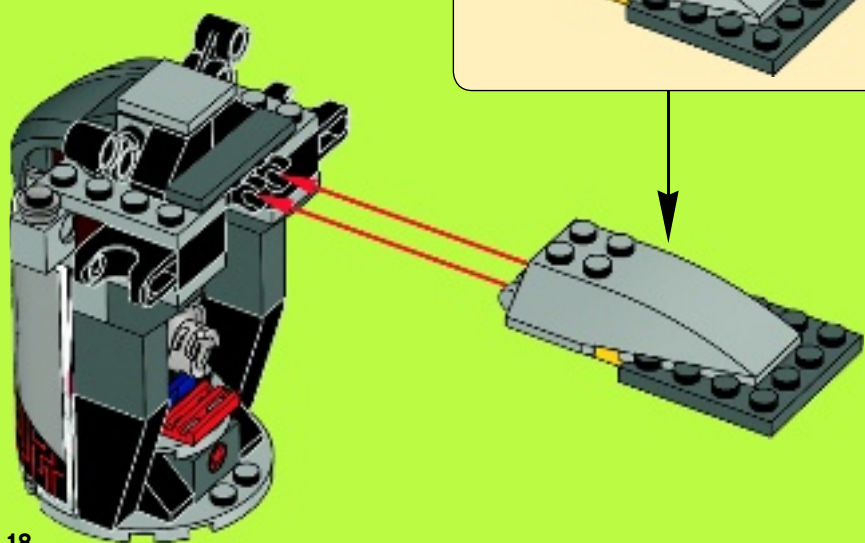
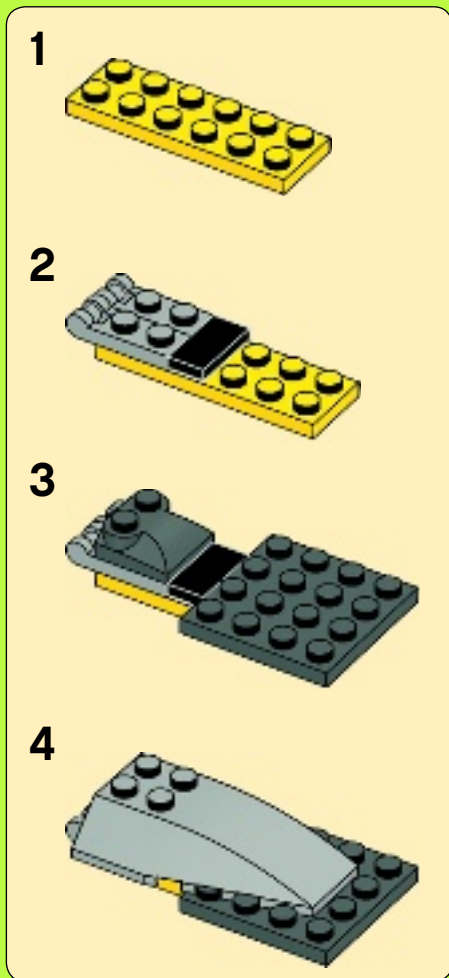
20







22





2x



2x



2x



2x



2x



2x



2x



2x



2x

23

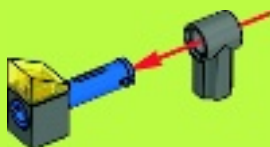
1



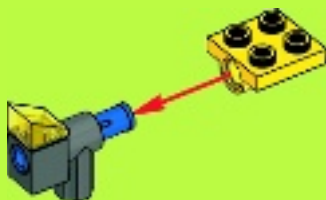
2



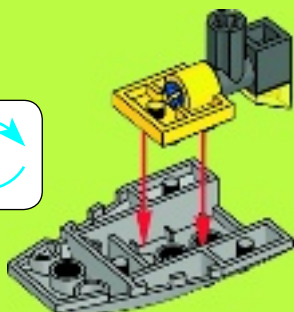
3



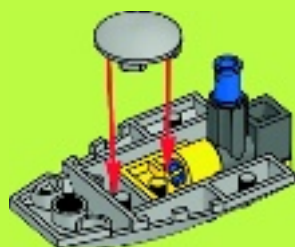
4



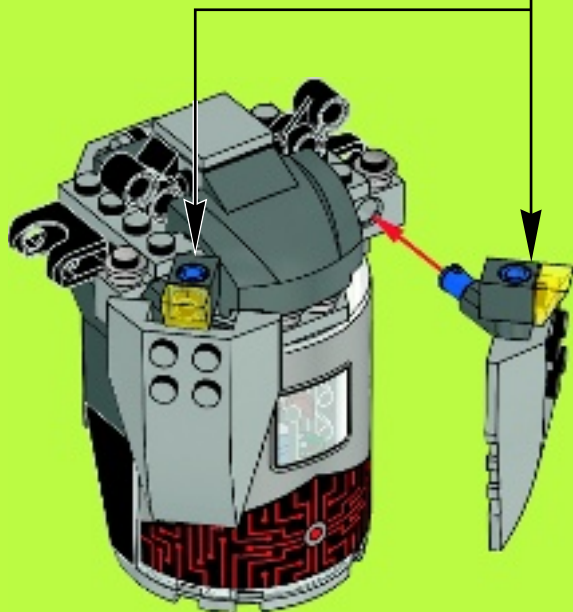
5



6



2x





1x



1x

1



1x

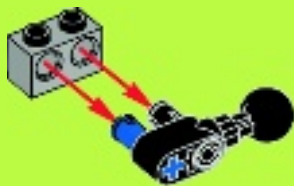
2





1x

3



1x

4



1x

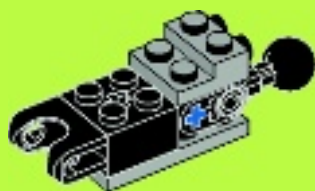
5





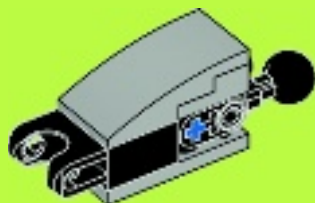
1x

6



1x

7



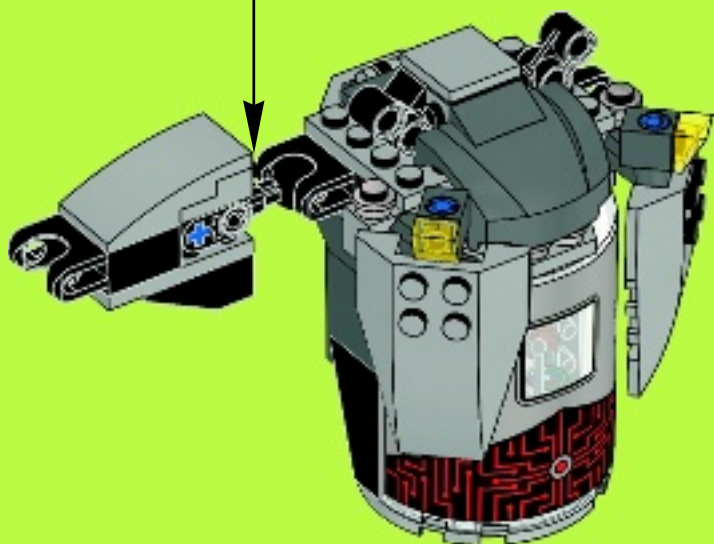


1x

8



24





1x



1x

1



1x

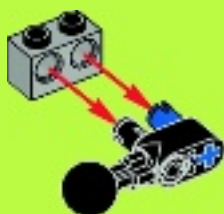
2





1x

3



1x

4



1x

5





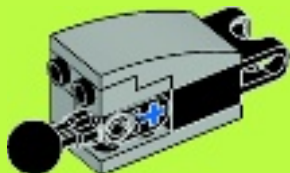
1x

6



1x

7



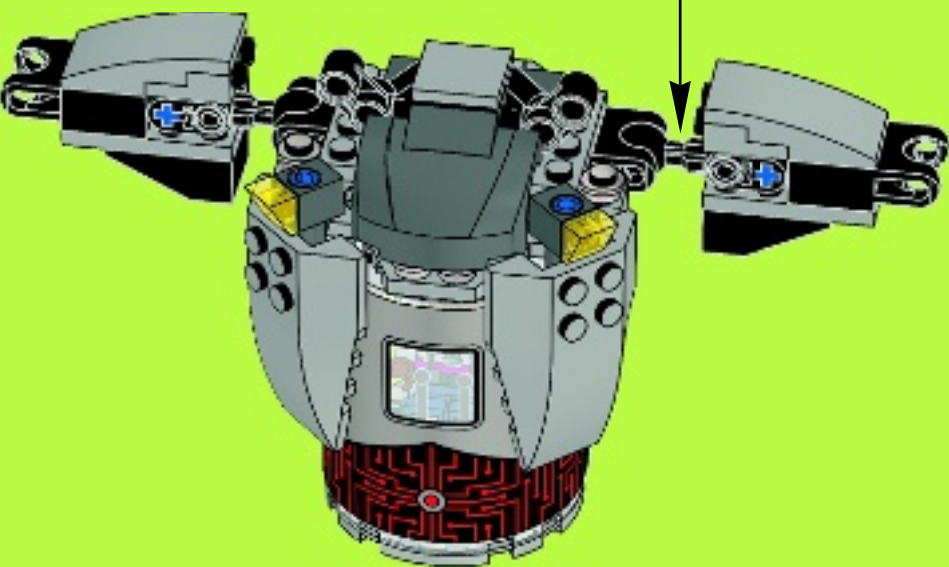


1x

8

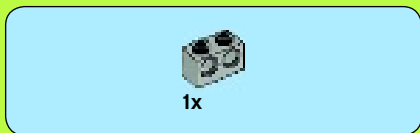


25





1



2





1x

3



2x

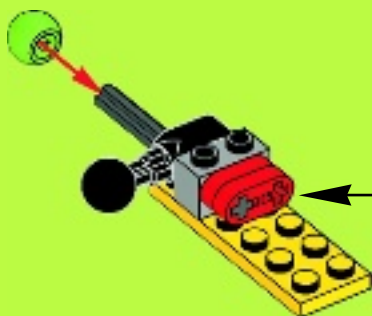
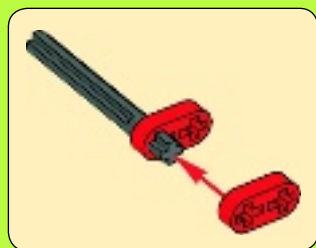


1x



1x

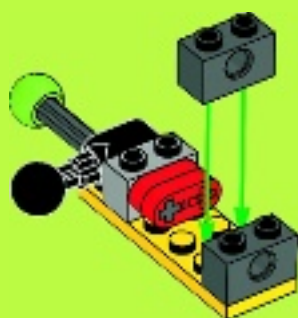
4





2x

5

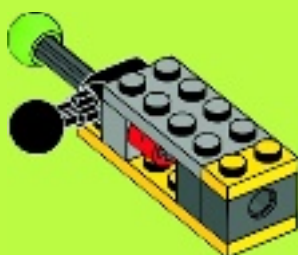


1x



1x

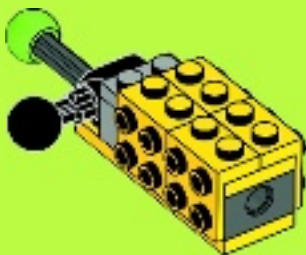
6





4x

7



3x



3x



3x

8

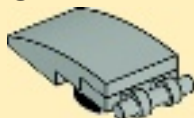
1



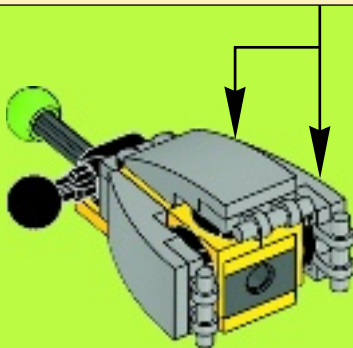
2



3



3x



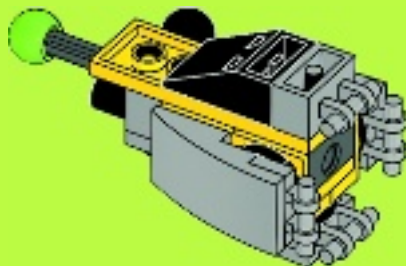


1x



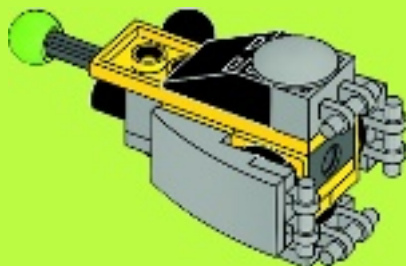
1x

9



1x

10



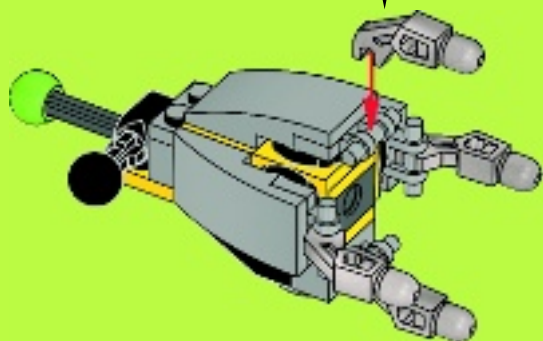
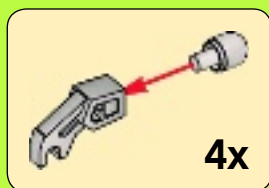


4x



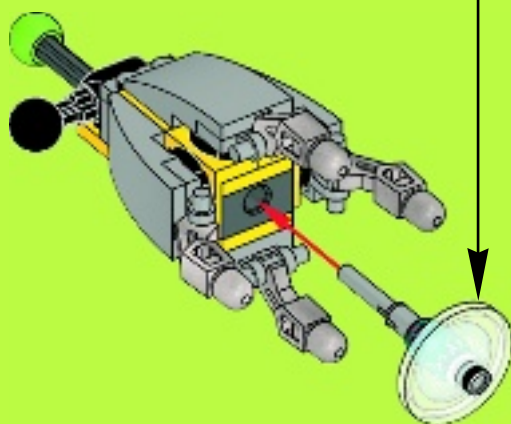
4x

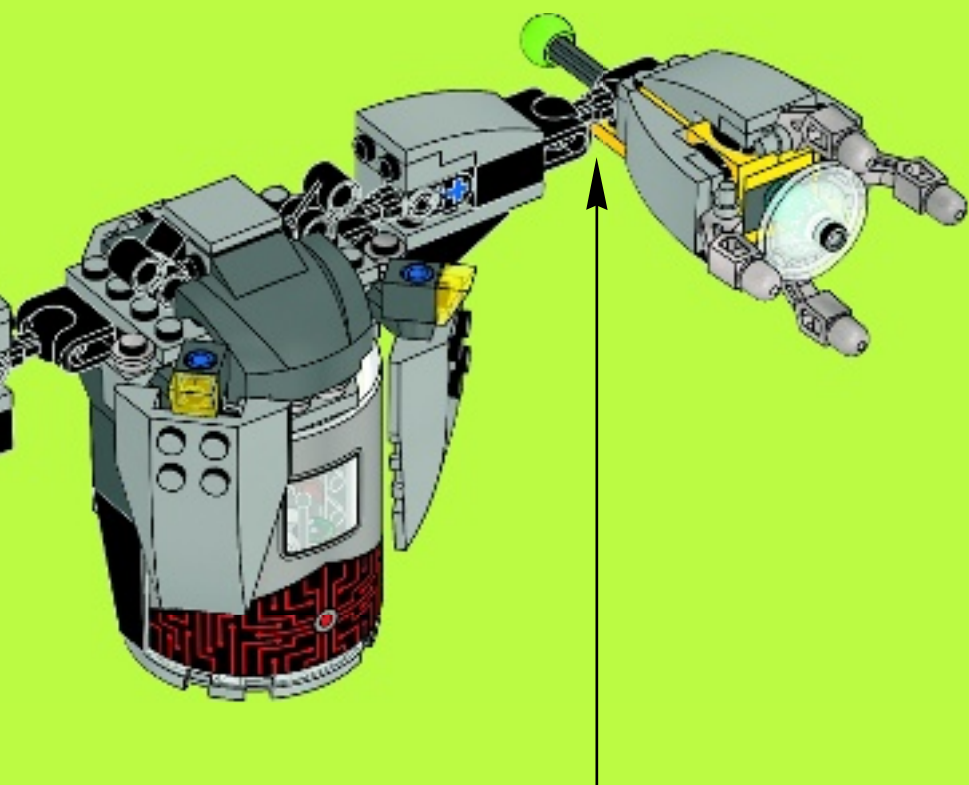
11





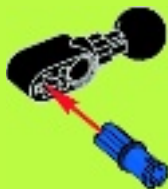
12







1



2





1x

3



1x

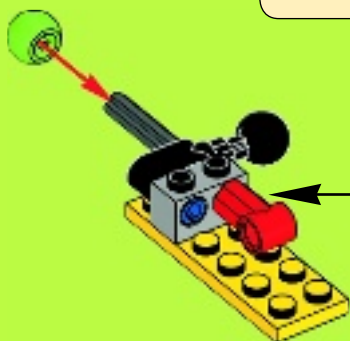
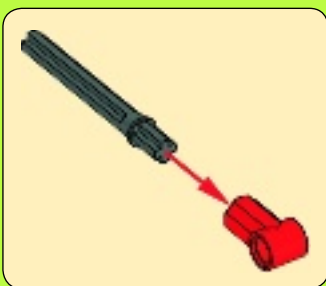


1x



1x

4





4x

7



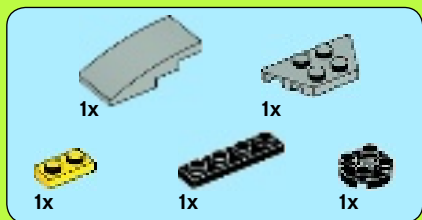
1x



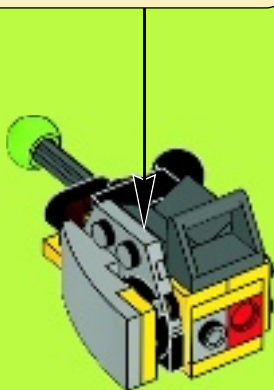
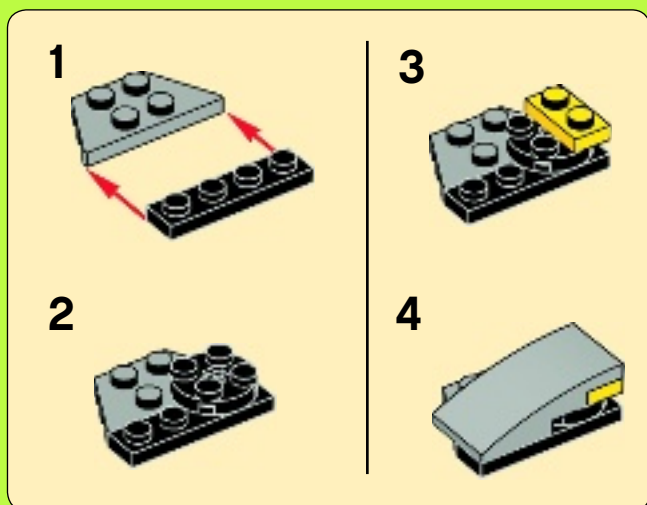
2x

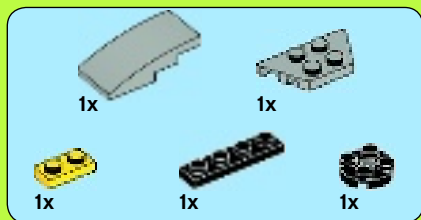
8



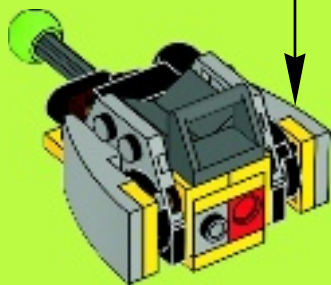
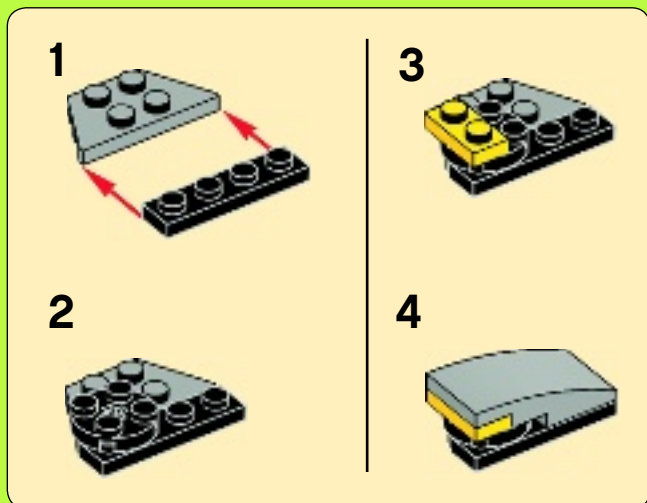


10





11





1



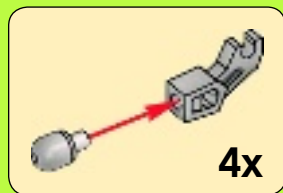
2



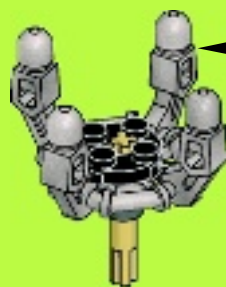
3

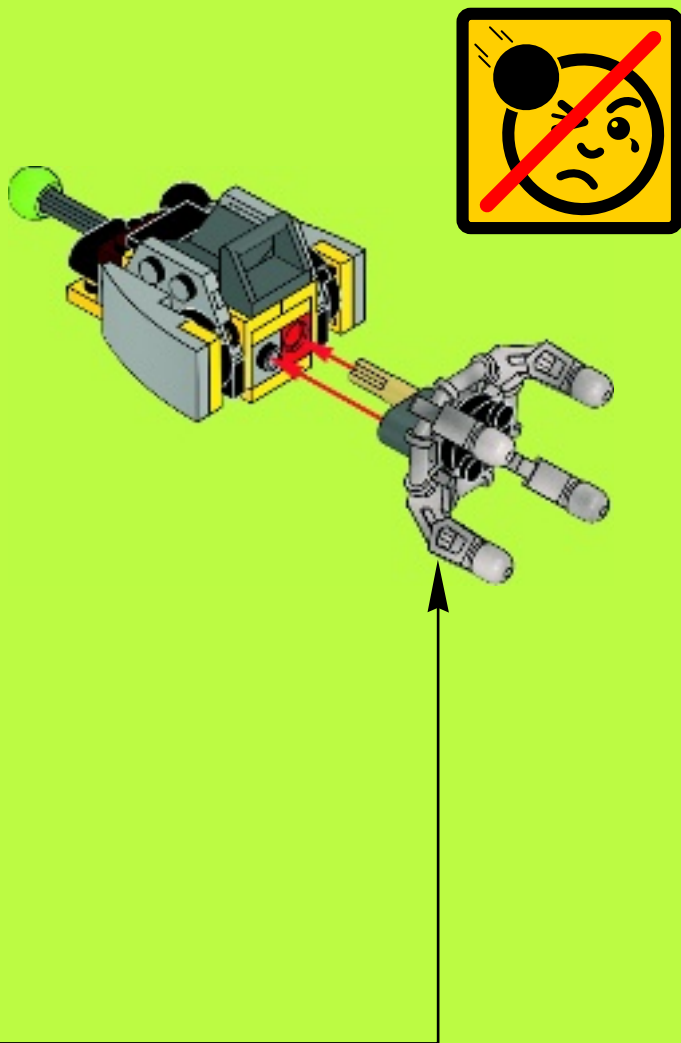


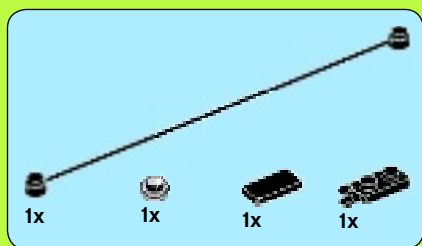
4



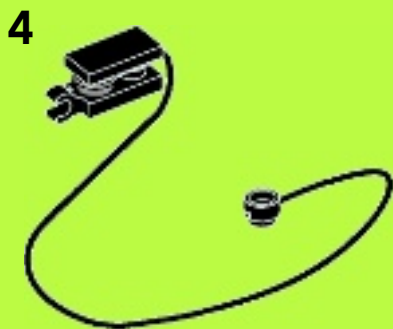
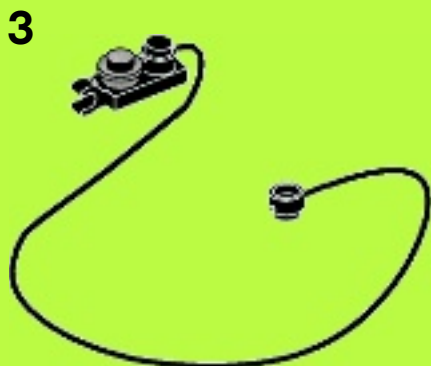
4x

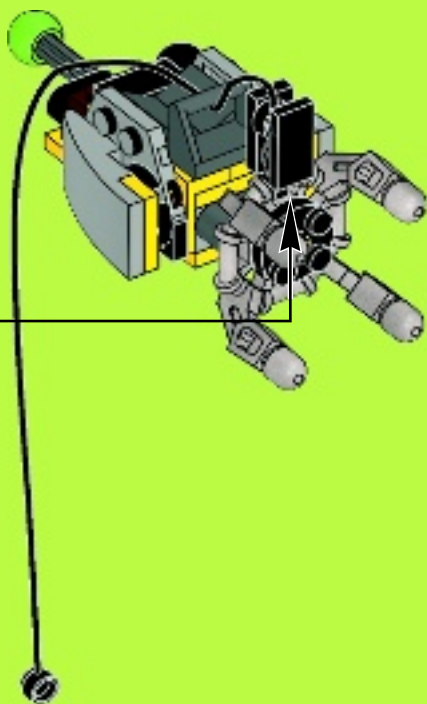






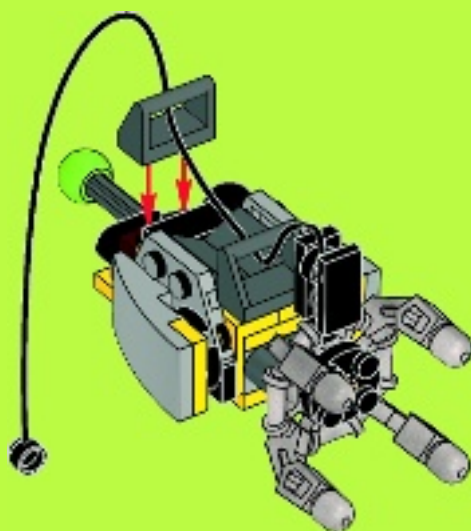
13





1x

14



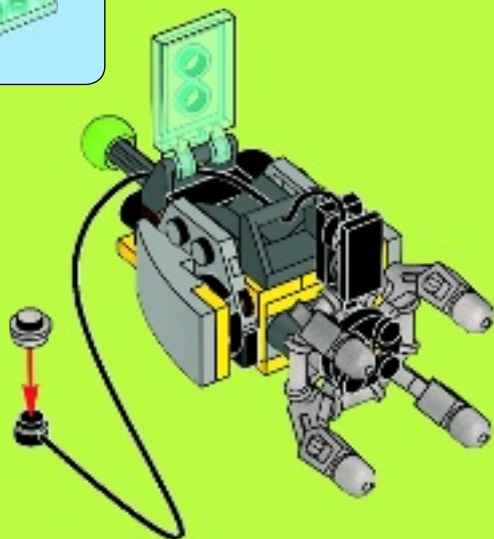


1x

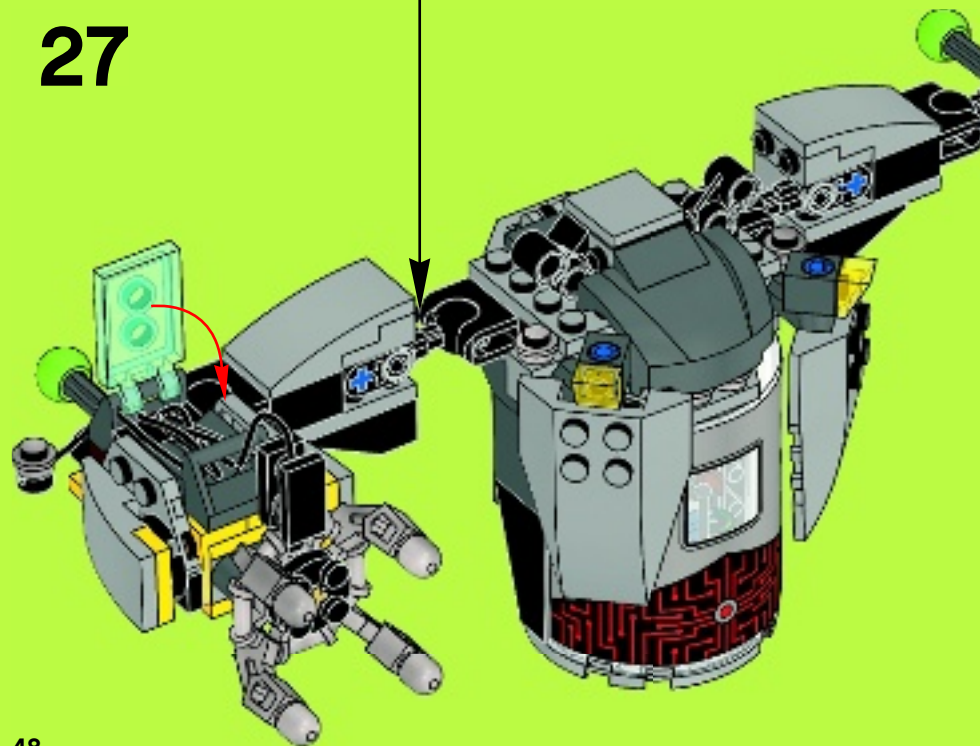


1x

15



27



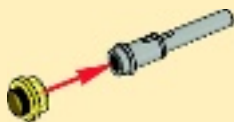


2x

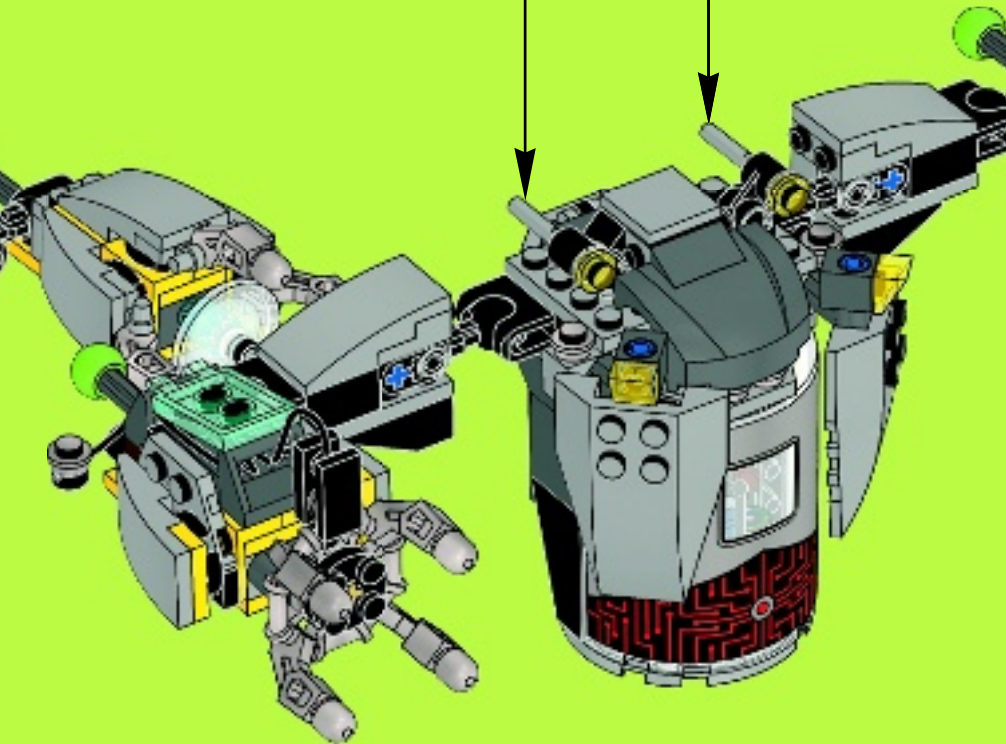


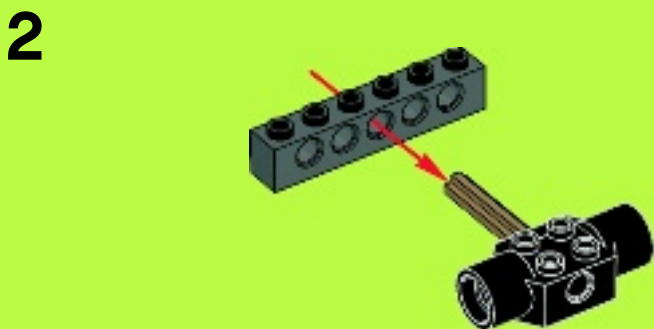
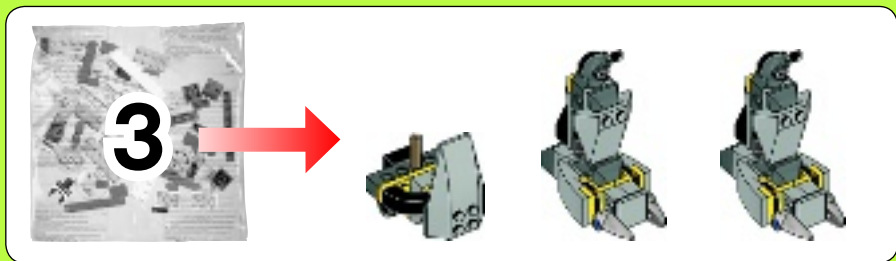
2x

28



2x







1x

3



2x

4





1x



1x

5



1x

6





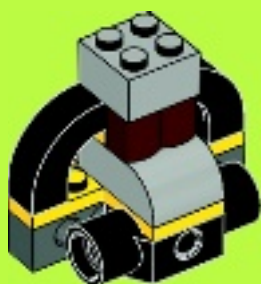
1x

7



1x

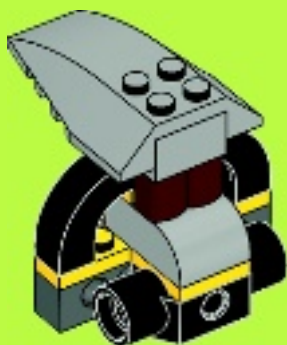
8





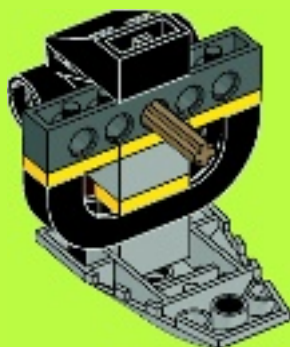
1x

9

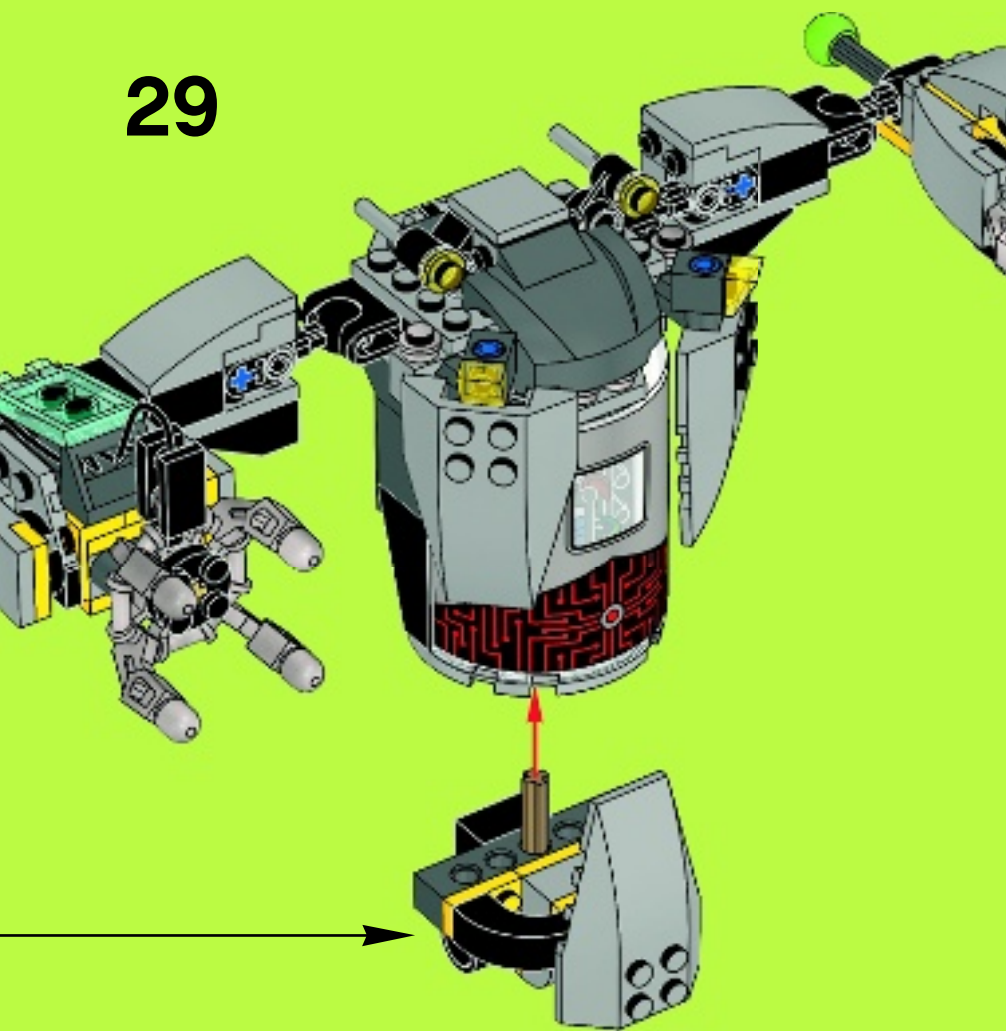


1x

10



29



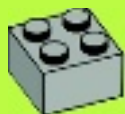


2x



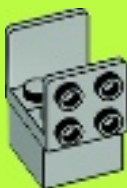
1x

1



2x

2





1x

3



1x

4





1x

5



1x



1x

6





1x

7



2x

8





2x

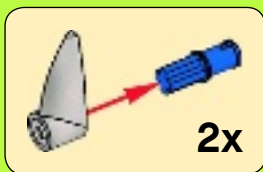
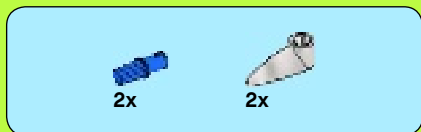
9



1x

10

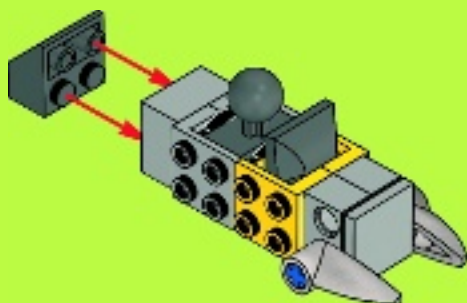


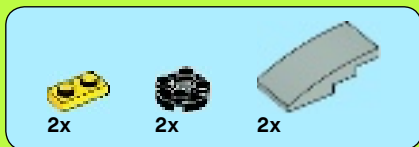


11

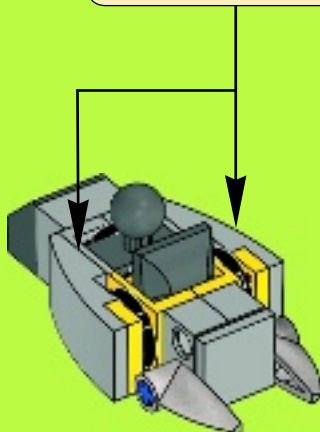


12





13



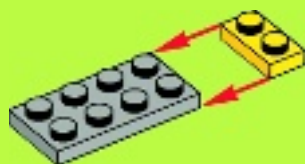


1x



1x

1

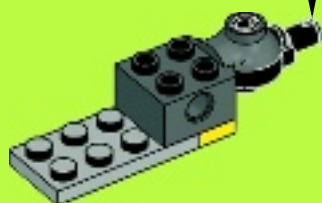


1x



1x

2





1x

3



1x

4





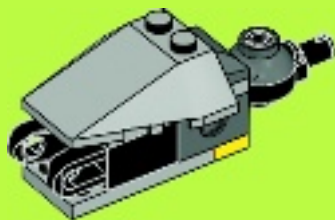
1x

5



1x

6





1x

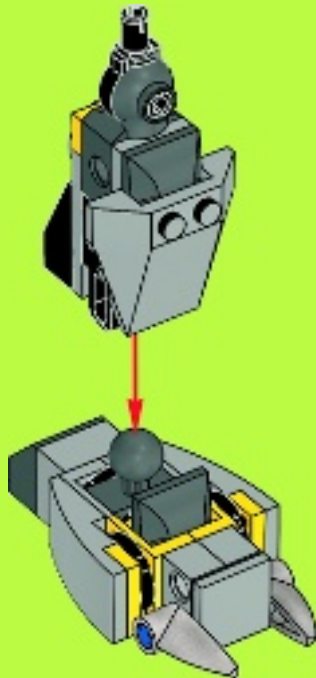


1x

7

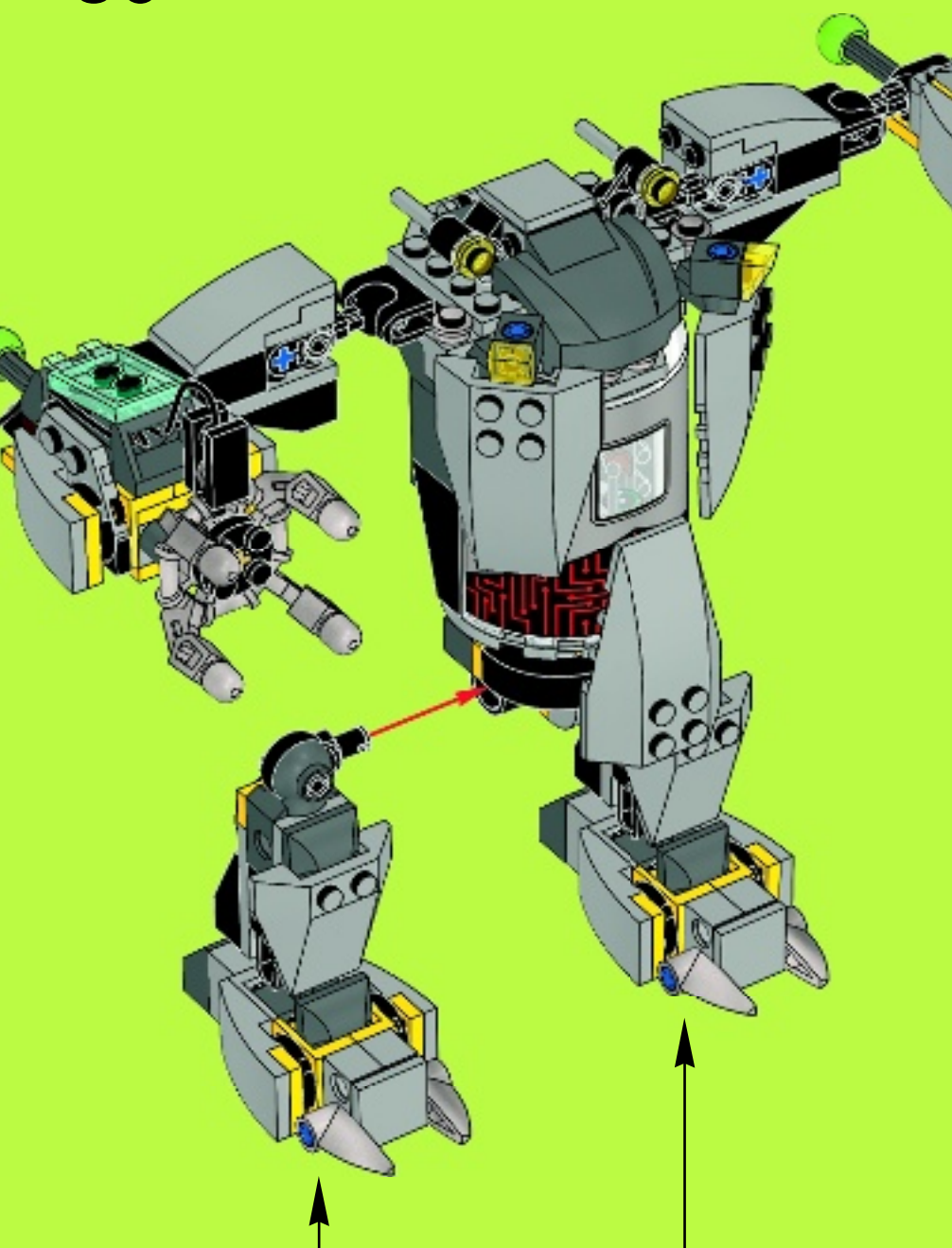


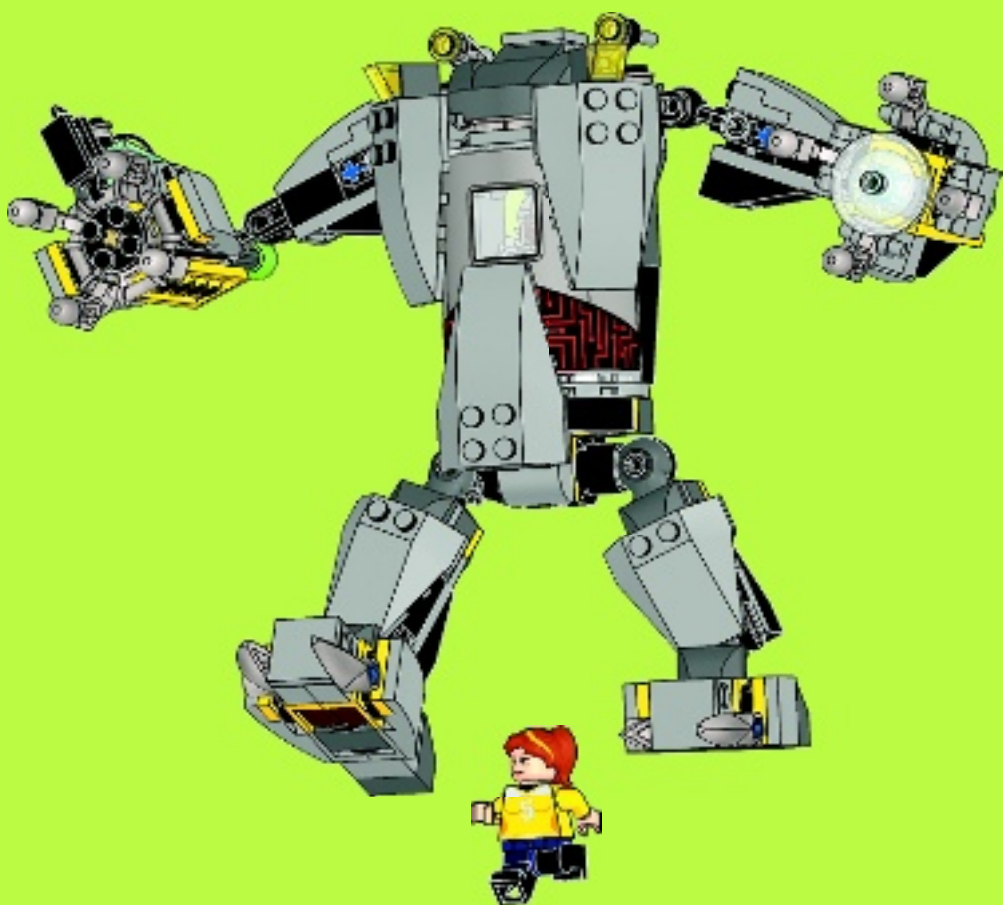
14



2x

30









www.LEGOclub.com/Max



LEGO club™

FREE*! GRATIS! GRATUIT!

www.LEGOclub.com/Max



3



©2013 The LEGO Group.

*Paid subscription in Australia and New Zealand.

*Abonnement payant en Australie et Nouvelle-Zélande.

79104



79100



79102



79101



79103

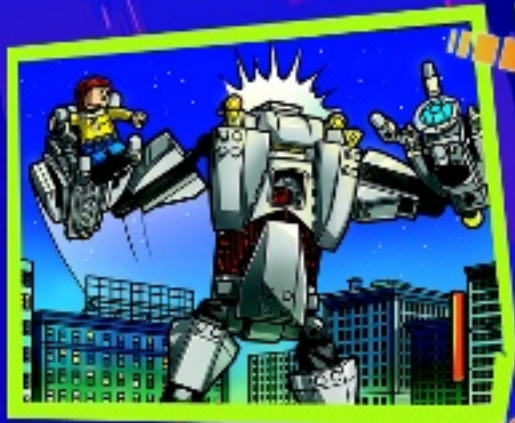


79105



LEGO and the LEGO logo are trademarks of the/son des marques de commerce de/ son marcas registradas de LEGO Group.
©2013 The LEGO Group.

©2013 Viacom International Inc. All Rights Reserved. Teenage Mutant Ninja Turtles and all related titles, logos and characters are trademarks of Viacom International Inc. ©2013 Viacom International Inc. Tous droits réservés. Les Tortues Ninja et tous les titres, logos et personnages qui sy rapportent sont des marques de commerce de Viacom International Inc. ©2013 Viacom International Inc. Todos los derechos reservados. Teenage Mutant Ninja Turtles y todos los títulos, logotipos y personajes relacionados son marcas comerciales de Viacom International Inc.



LEGO.COM/TURTLES

6042821