



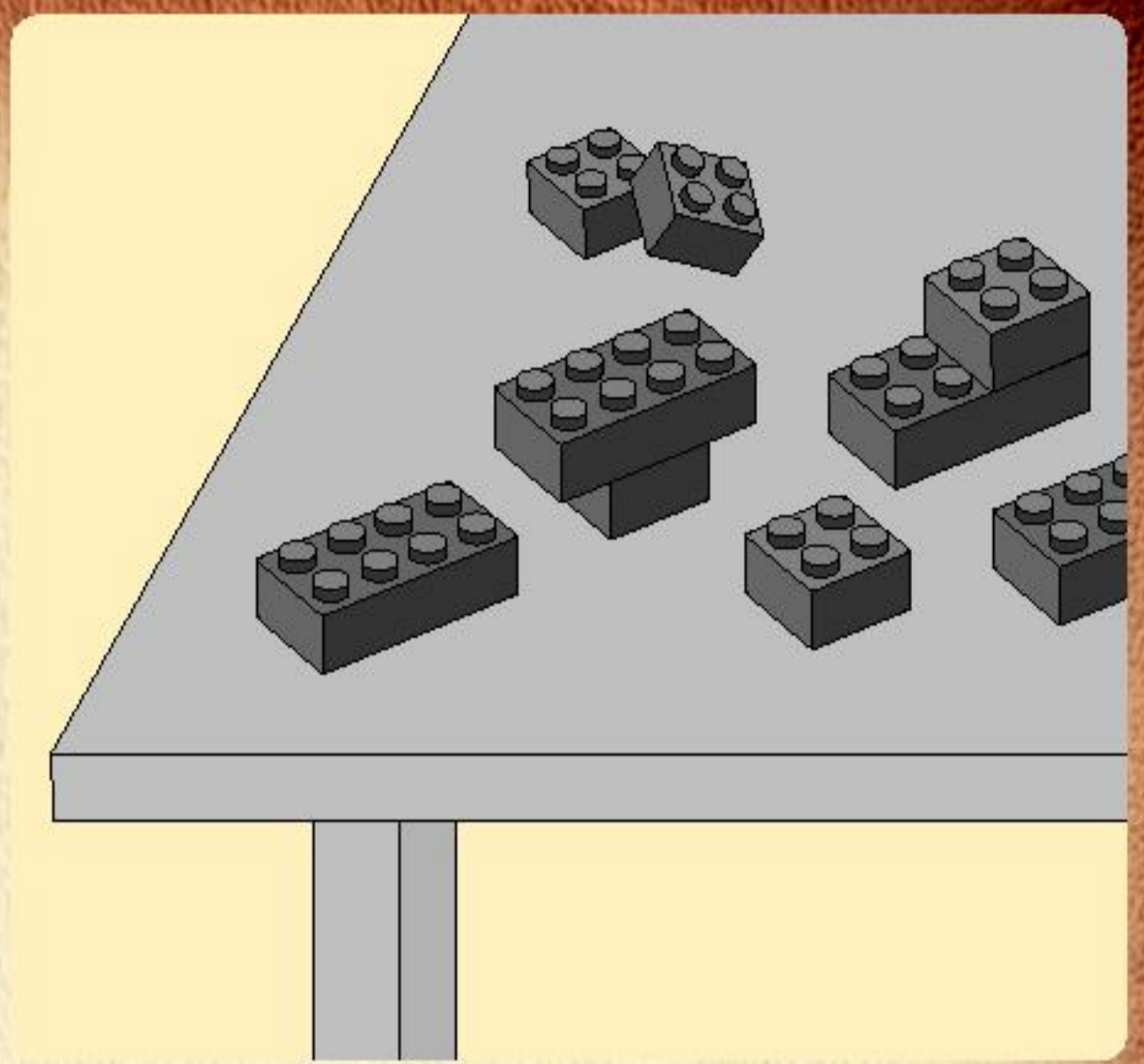
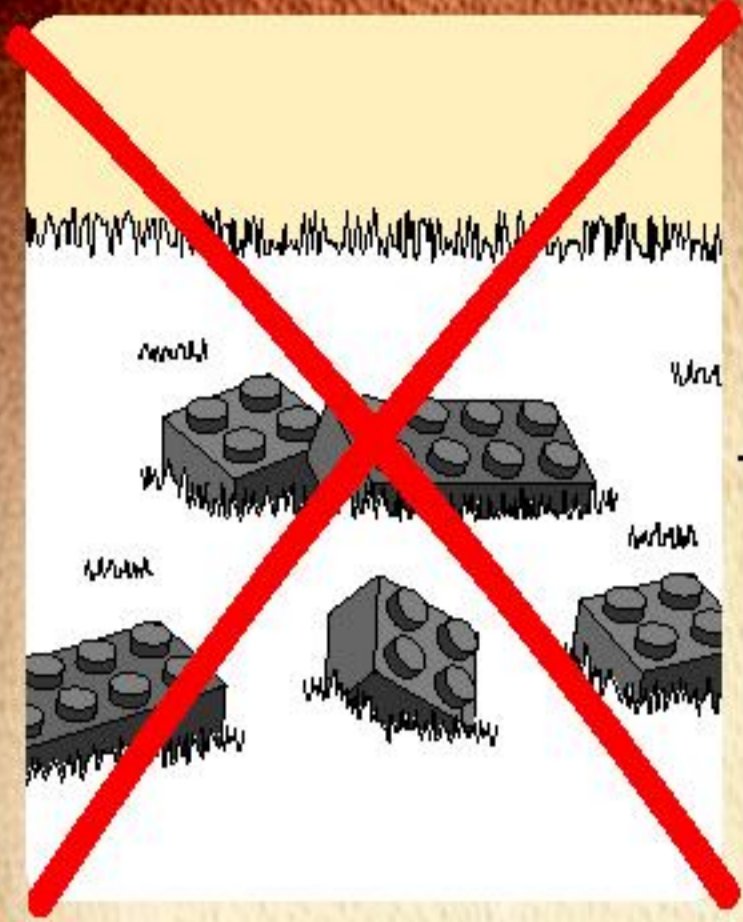
INDIANA JONES



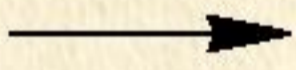
7683



RAIDERS OF THE LOST ARK™

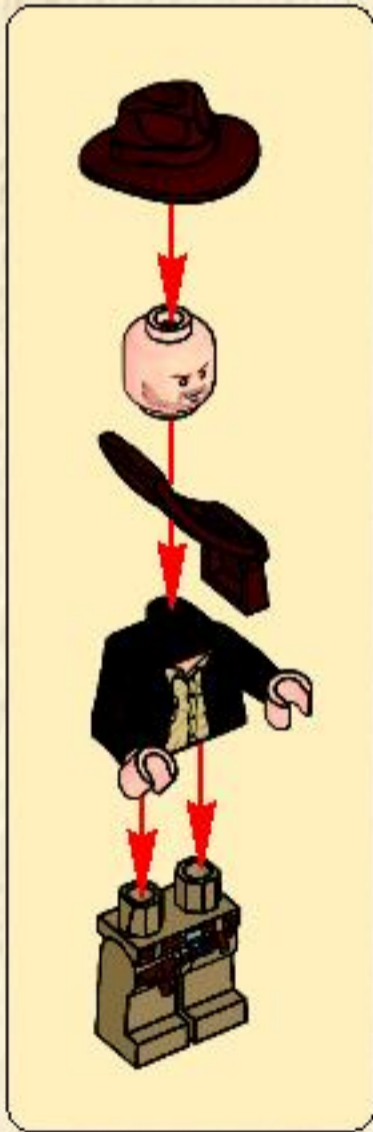


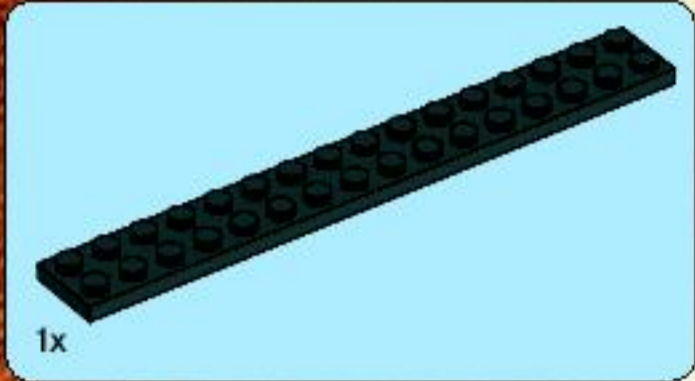
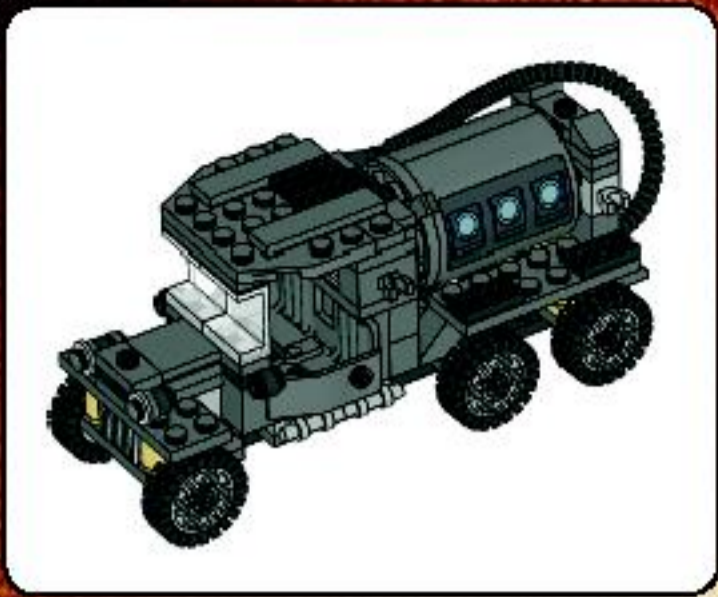
2



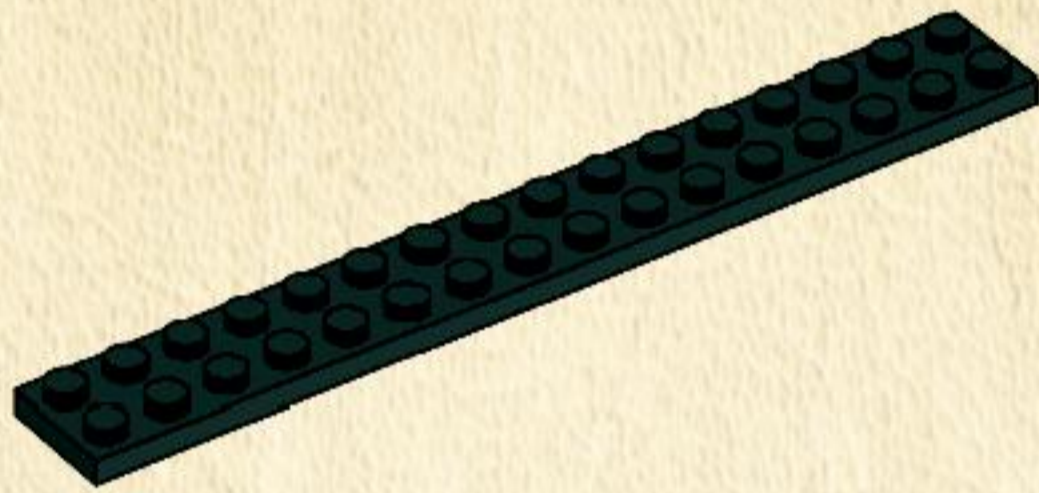


3

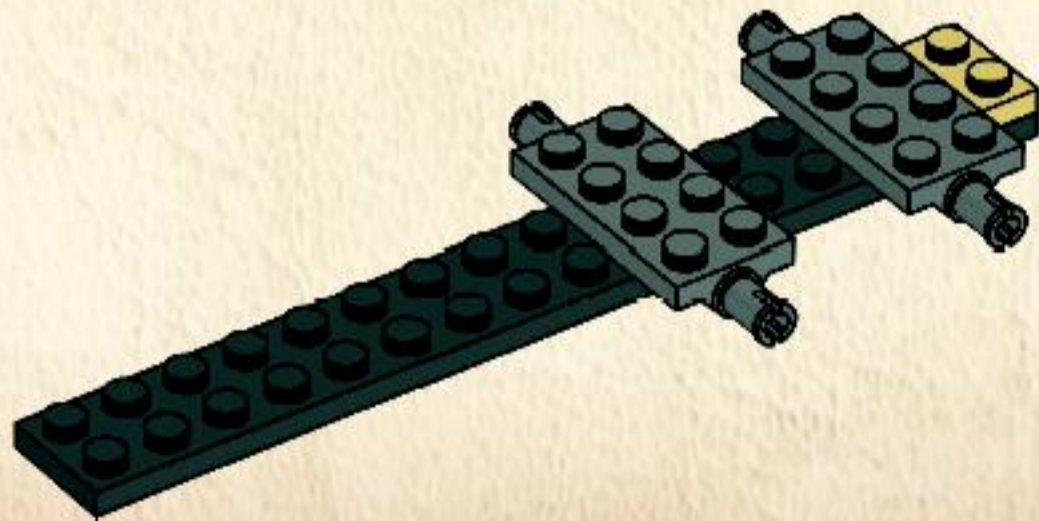


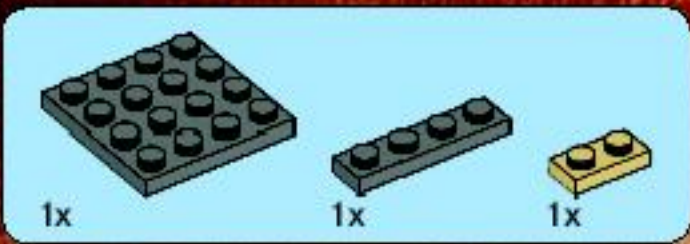


1

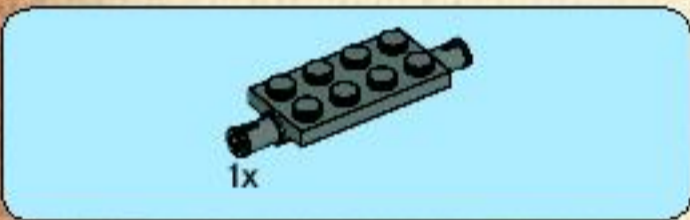
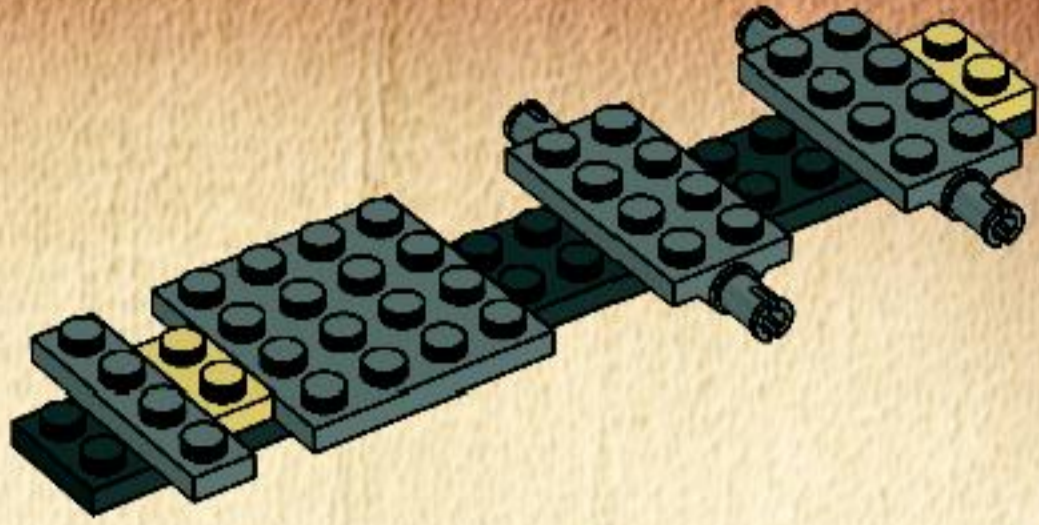


2

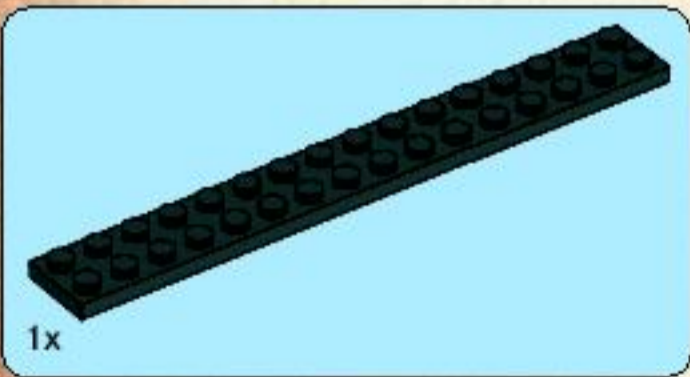
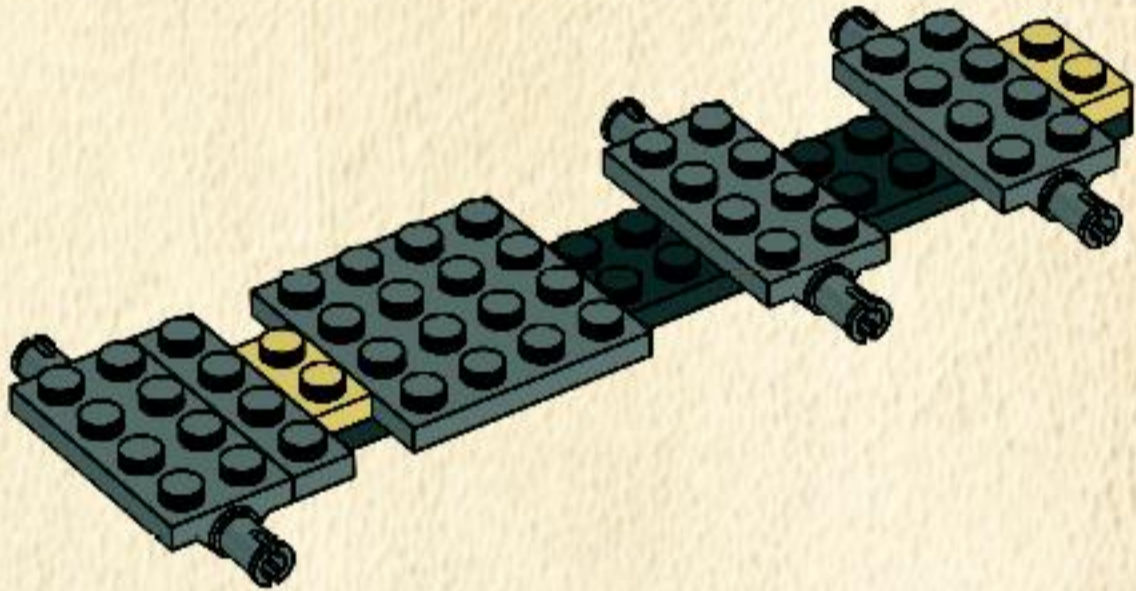




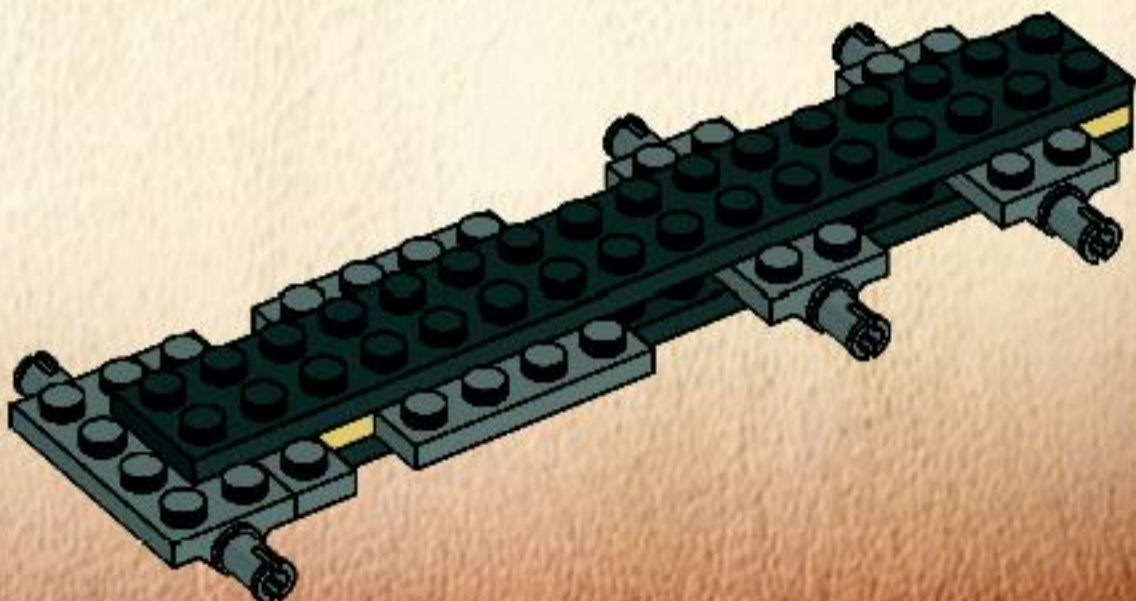
3



4

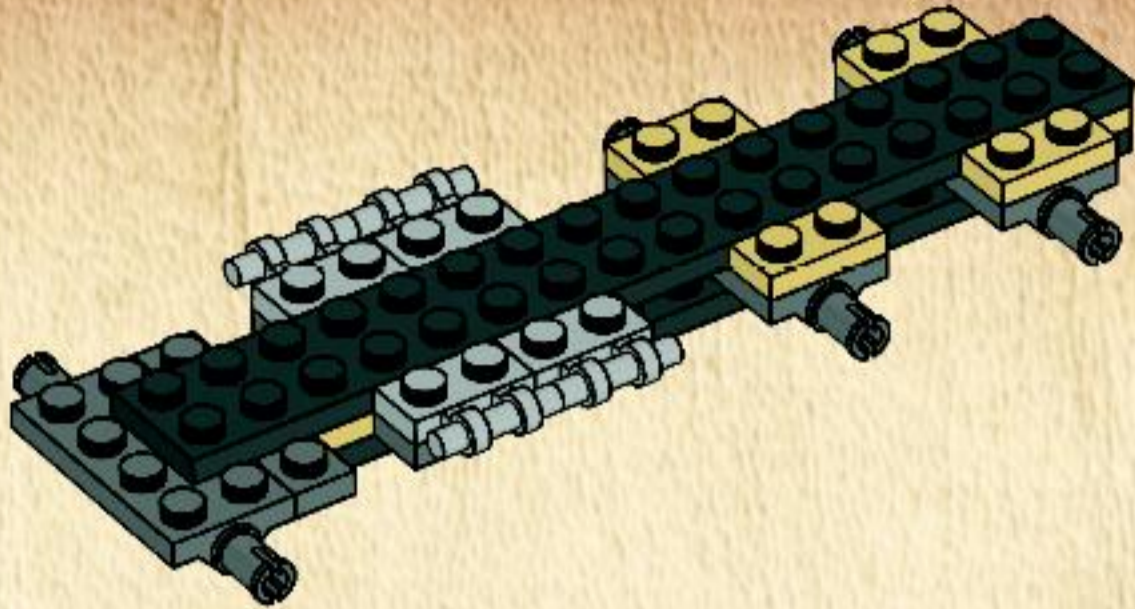


5

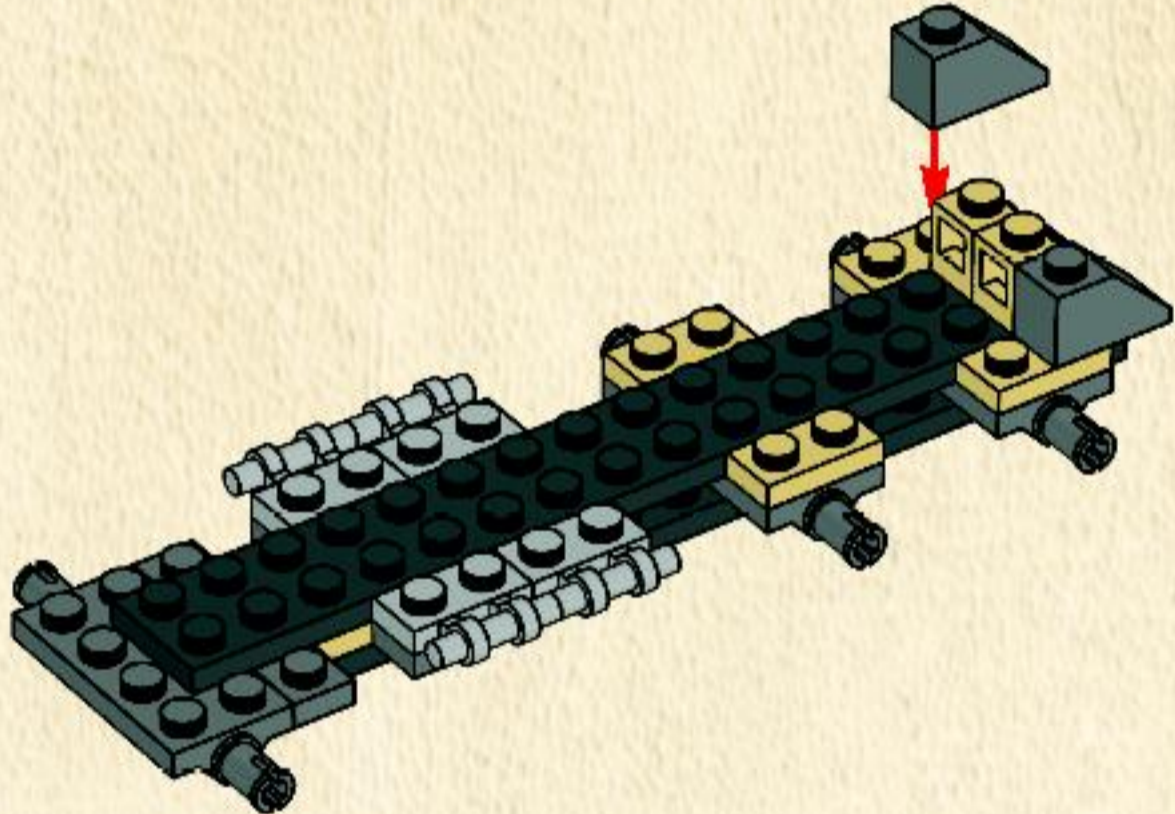




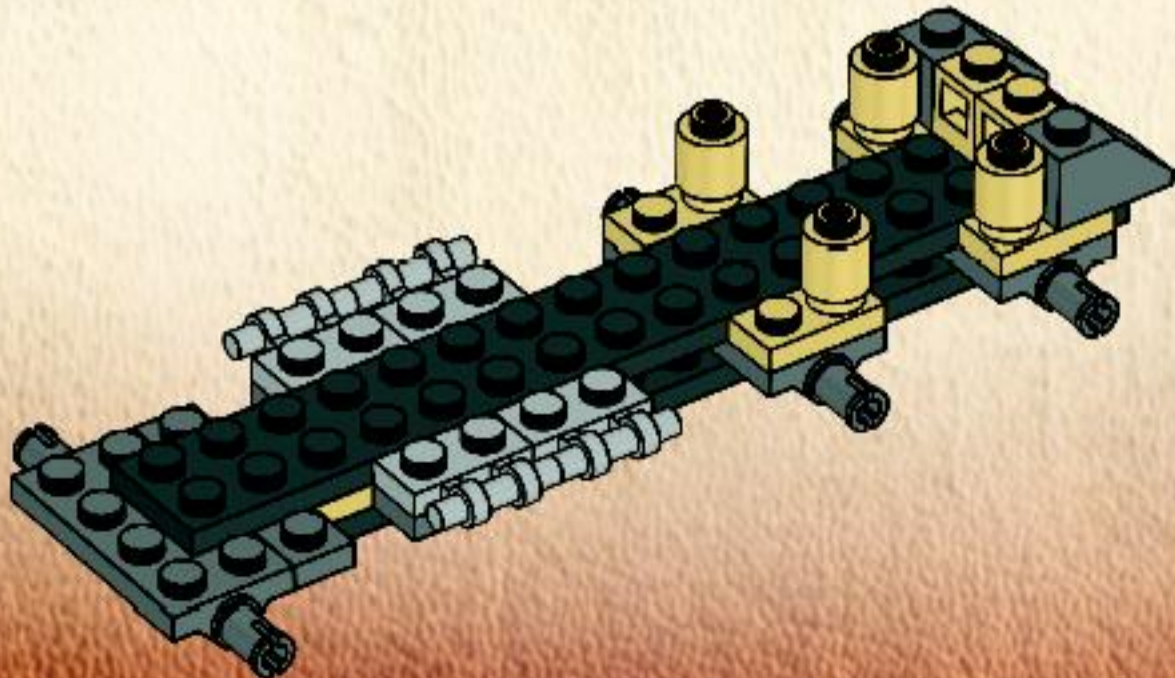
6



7



8



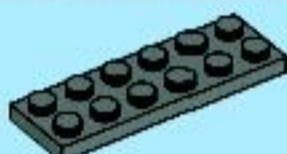
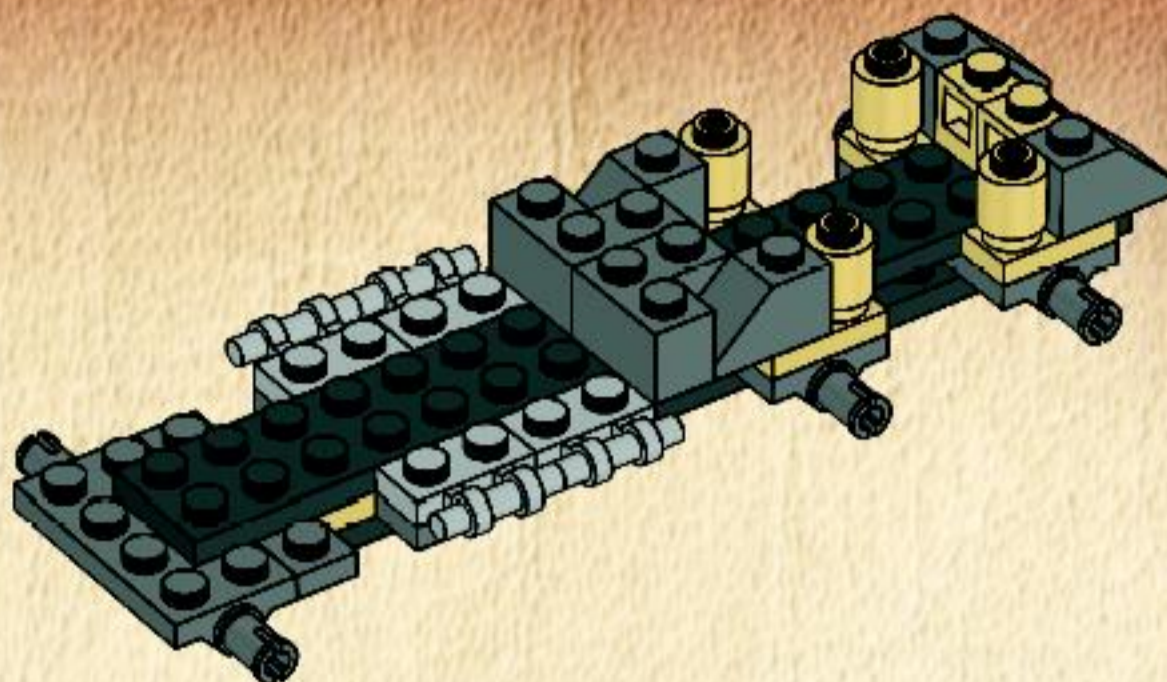


2x



2x

9

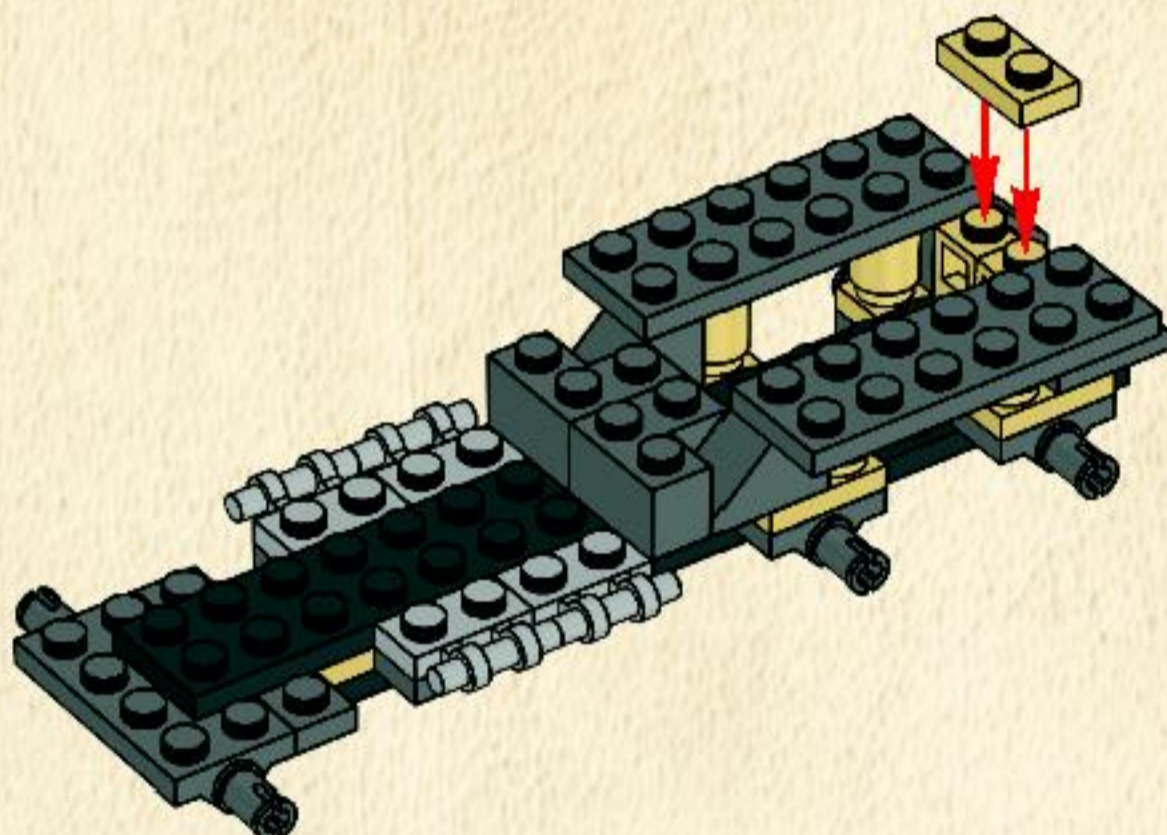


2x



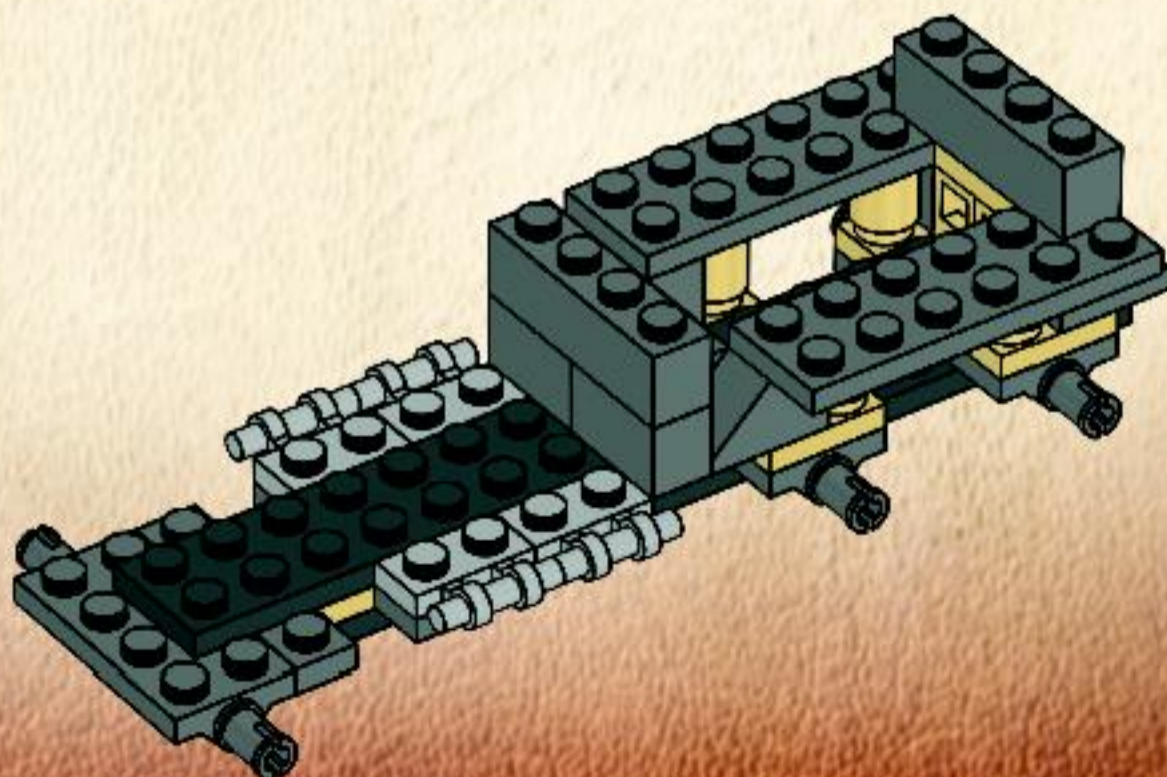
1x

10



2x

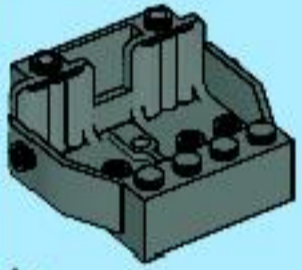
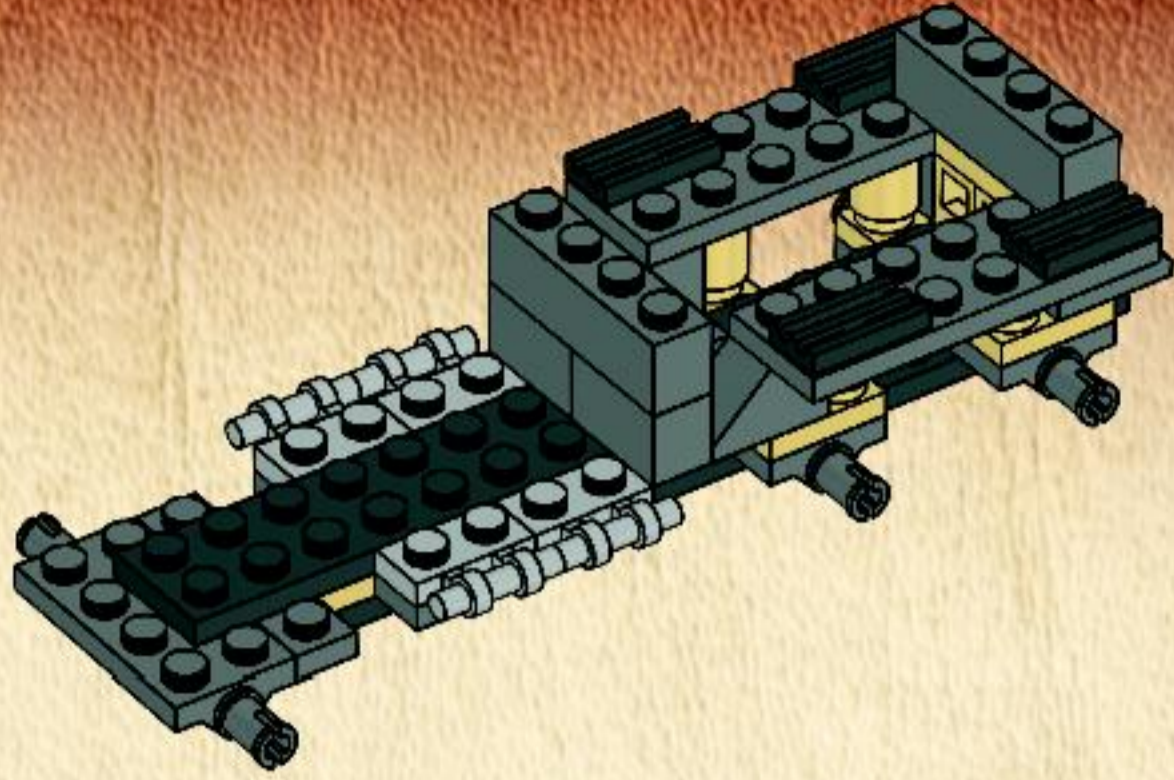
11





4x

12



1x

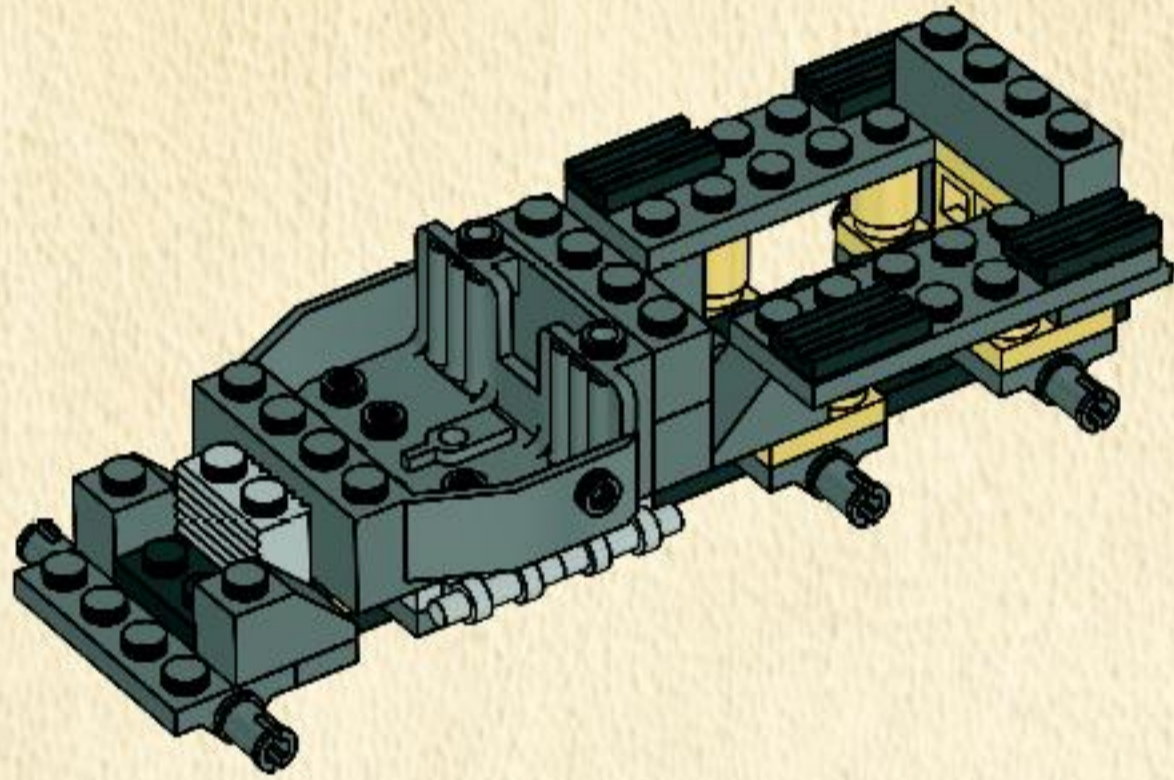


2x



1x

13

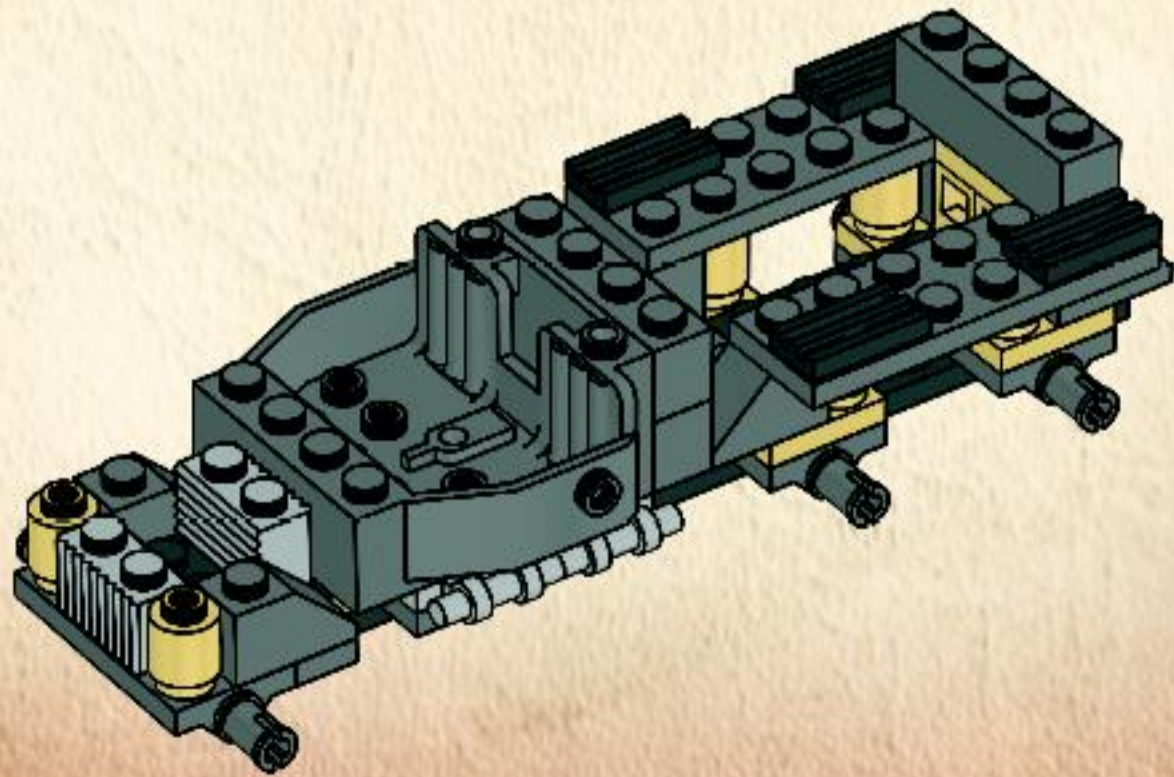


1x



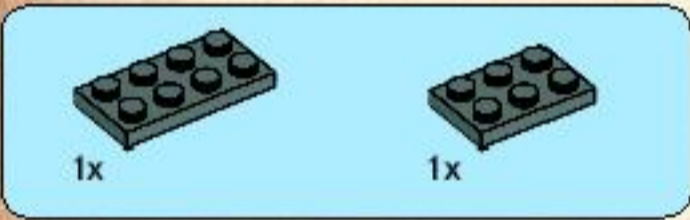
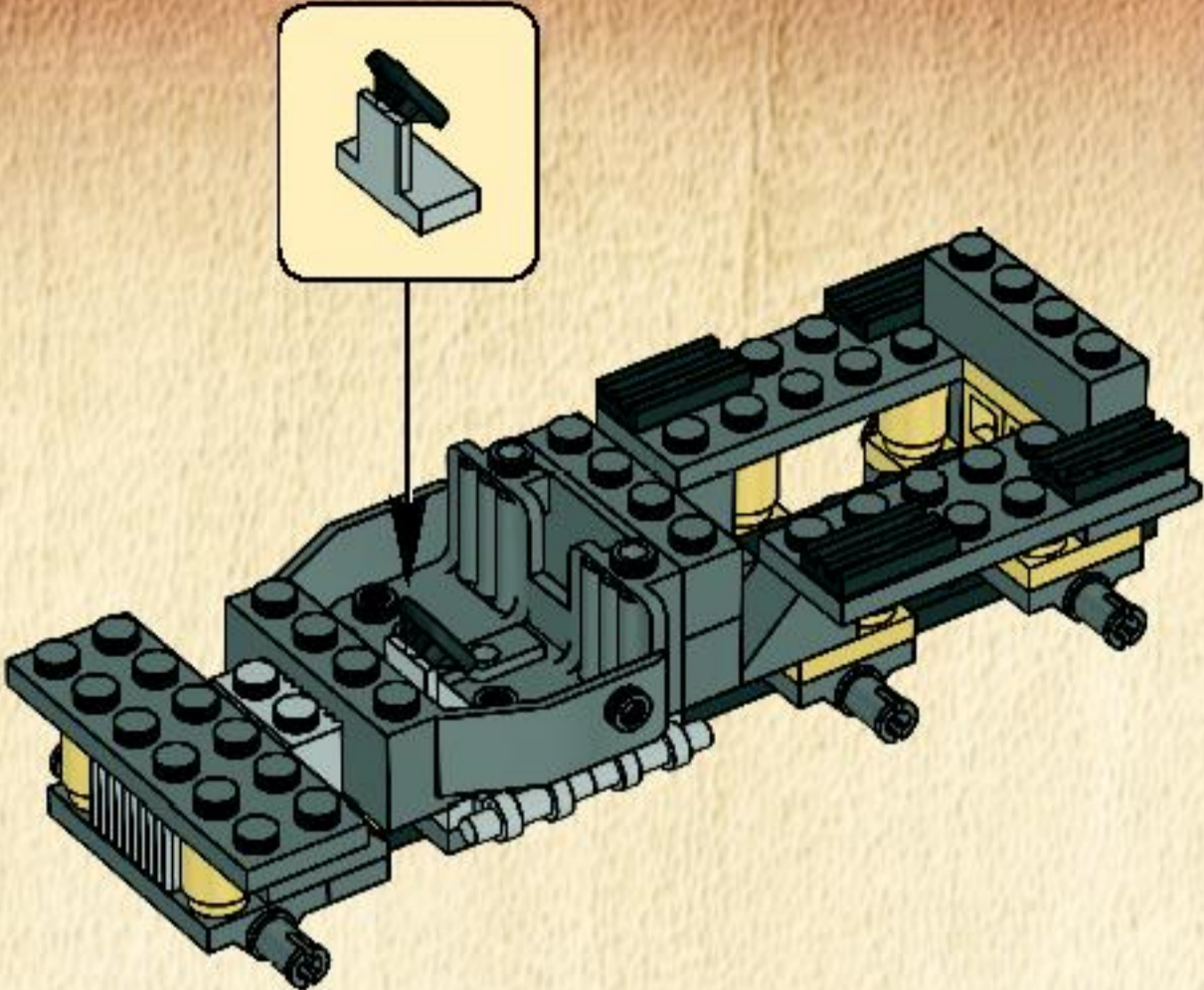
2x

14

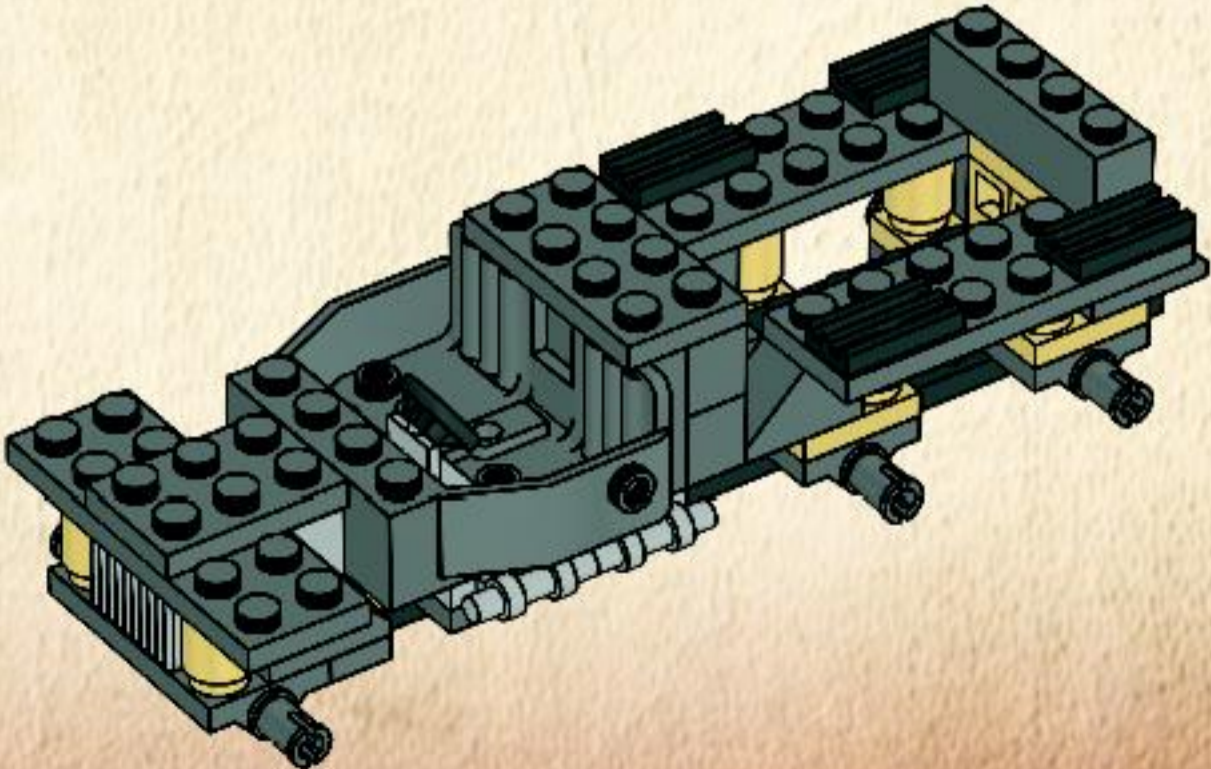




15



16



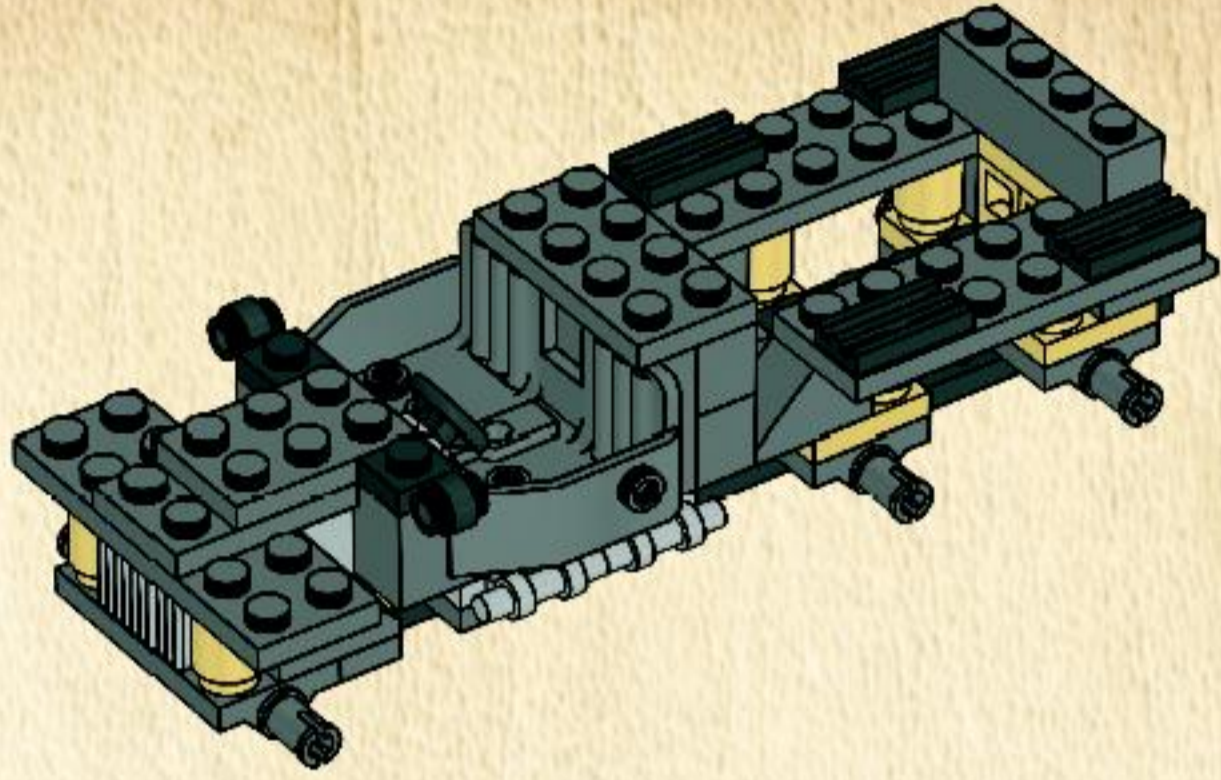


1x



2x

17

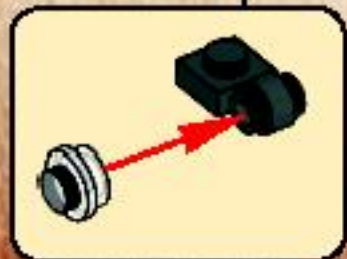
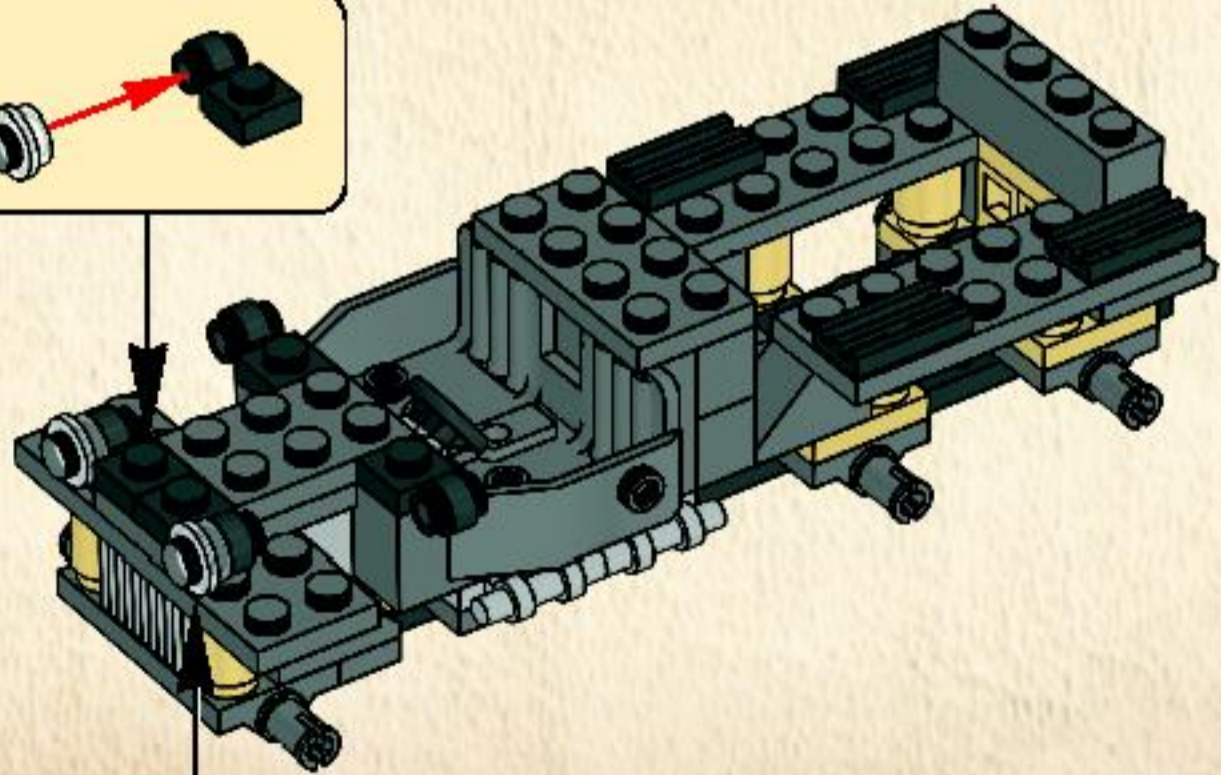
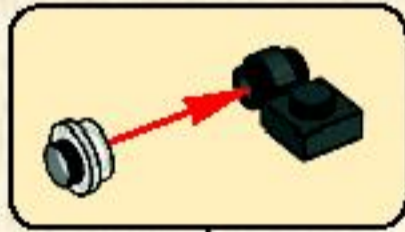


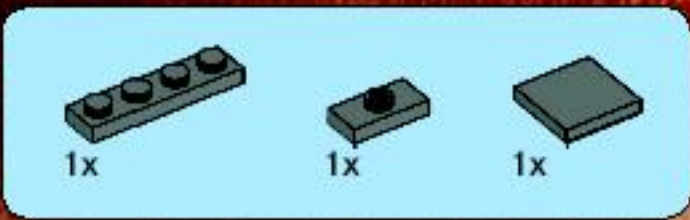
2x



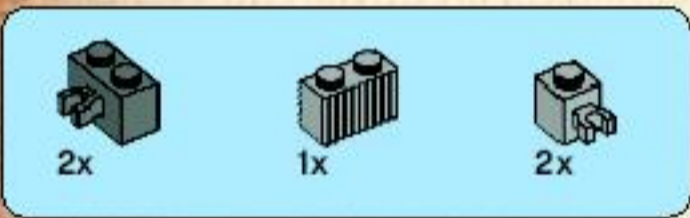
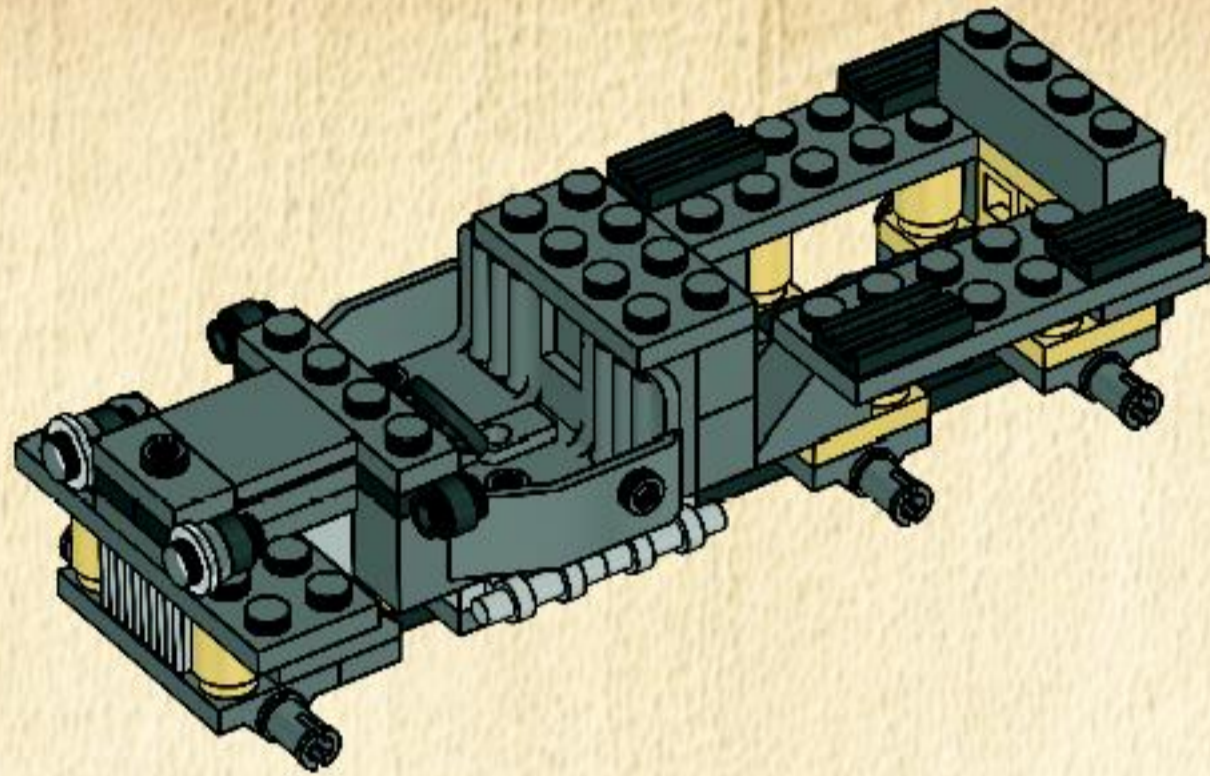
2x

18

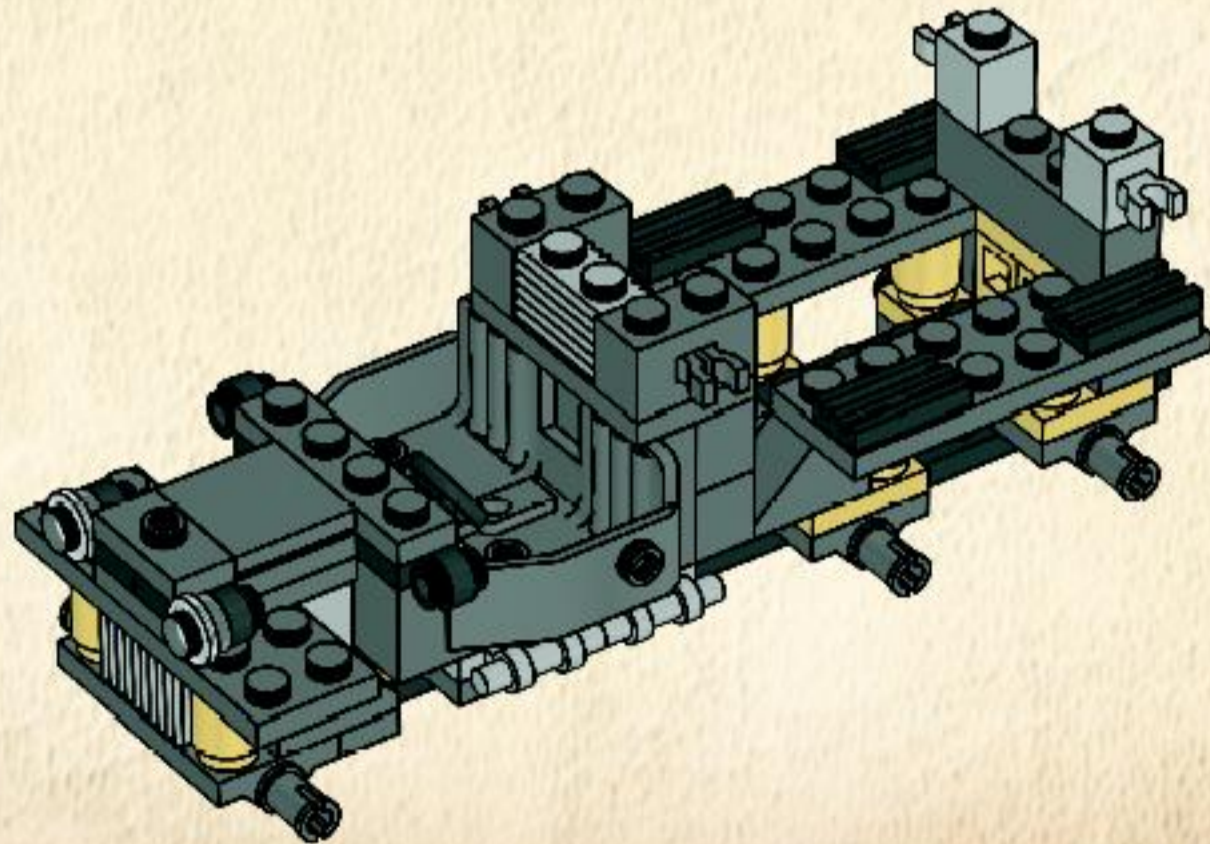




19

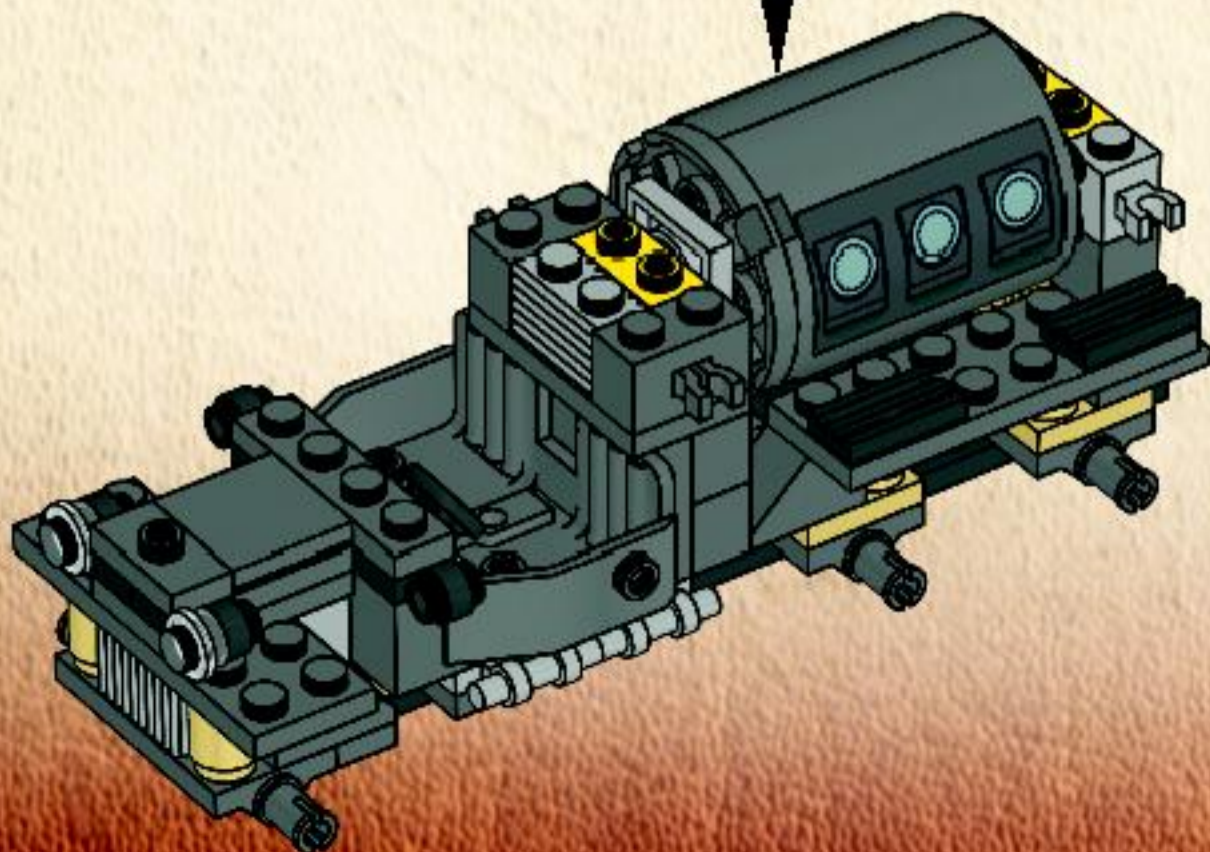
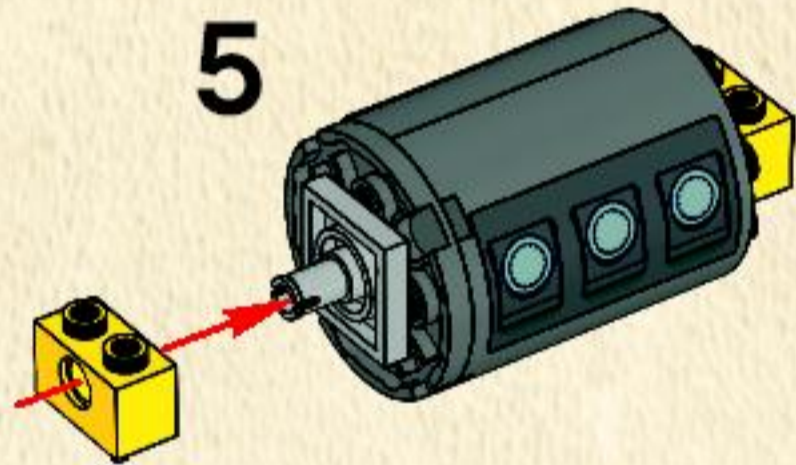
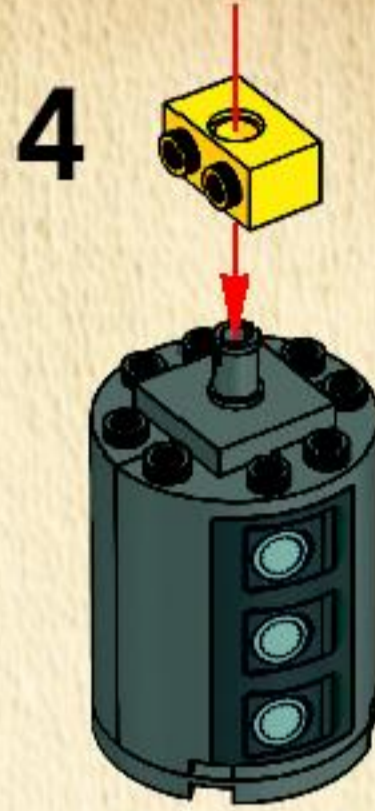
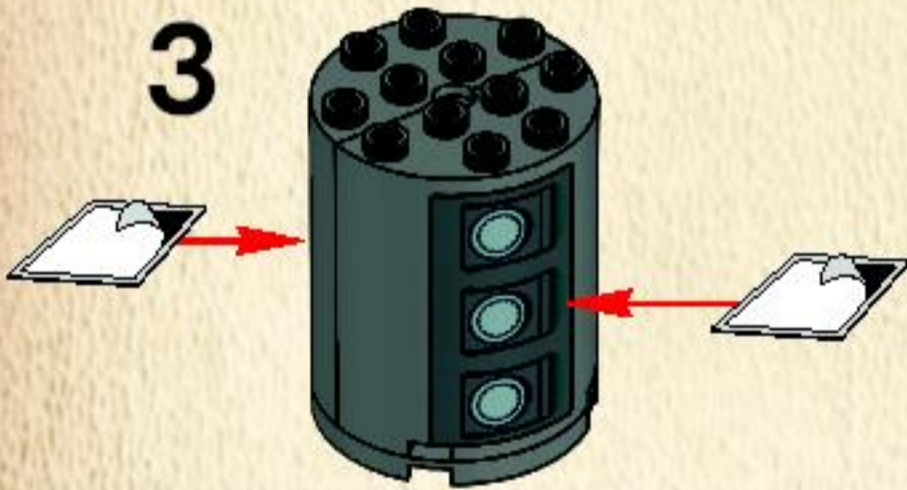
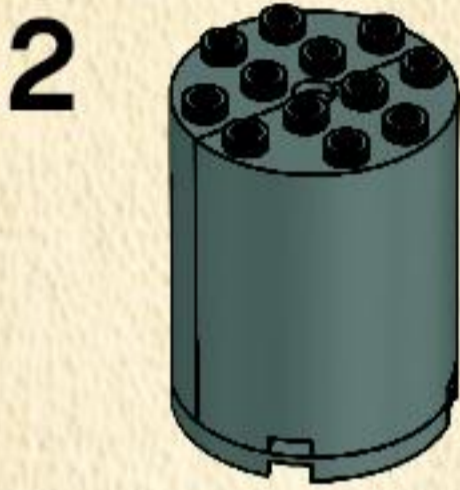


20





21



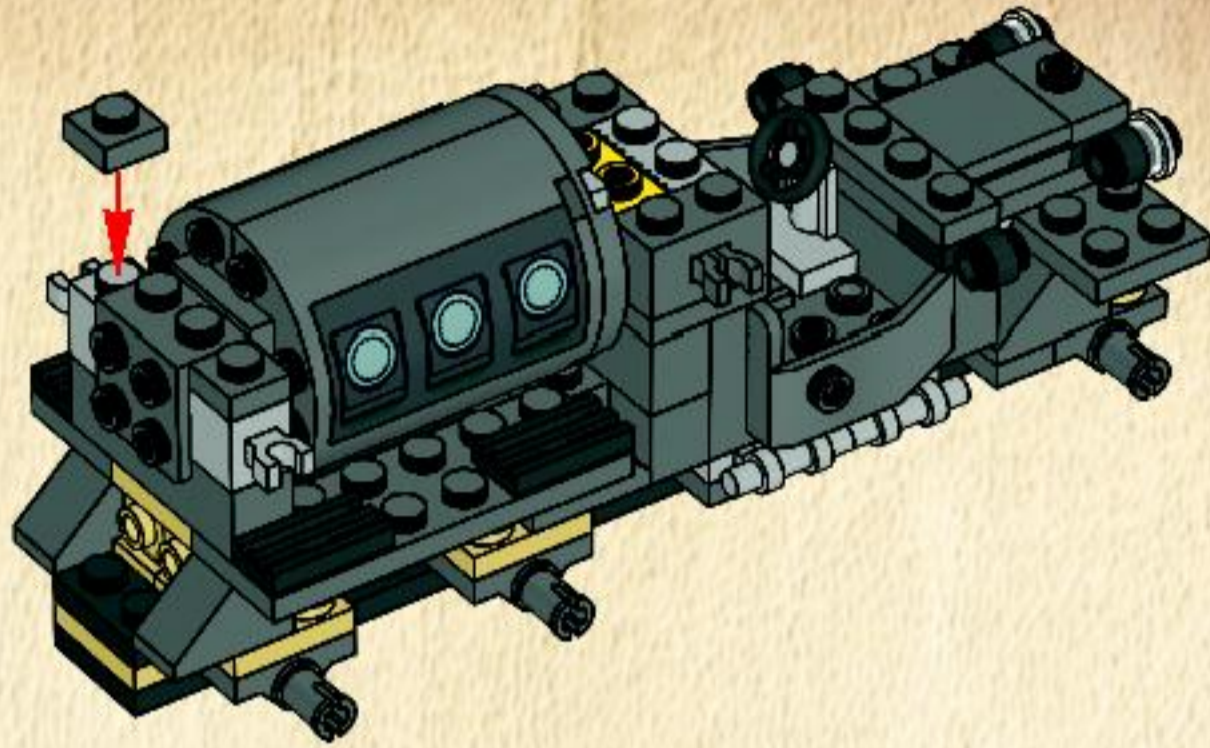


1x



2x

22



1x



1x

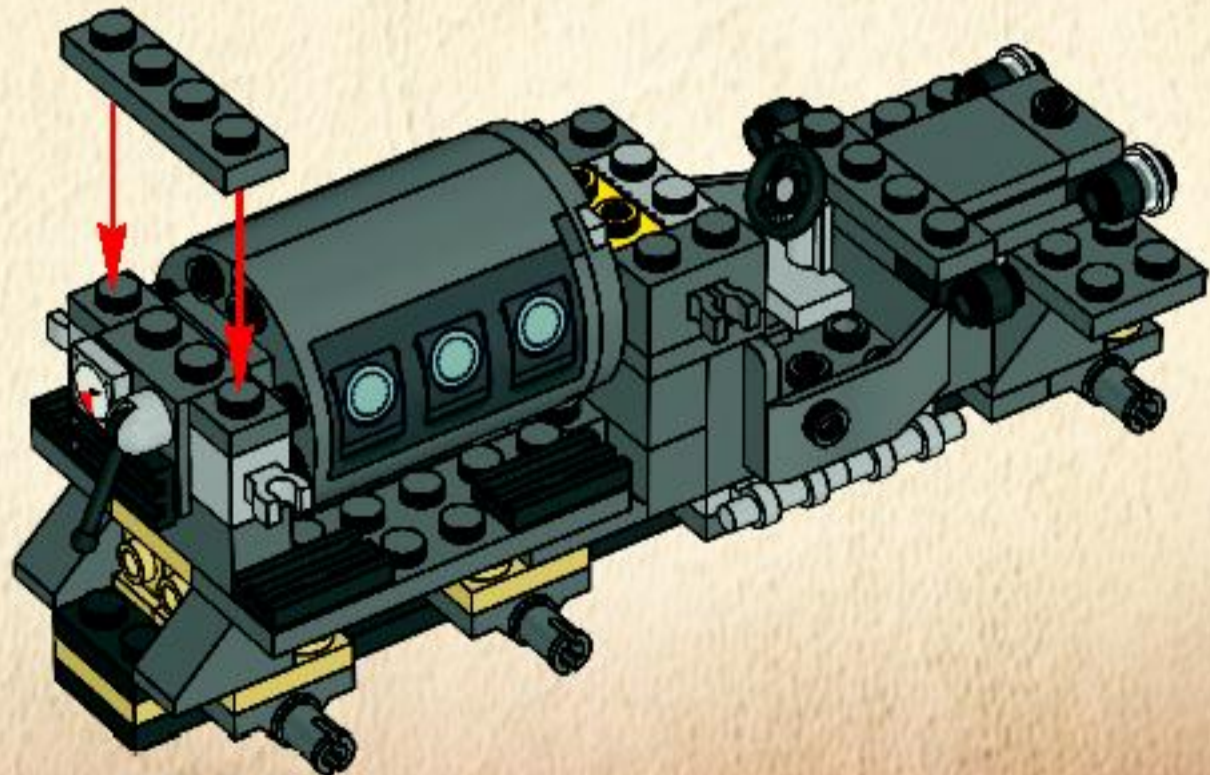


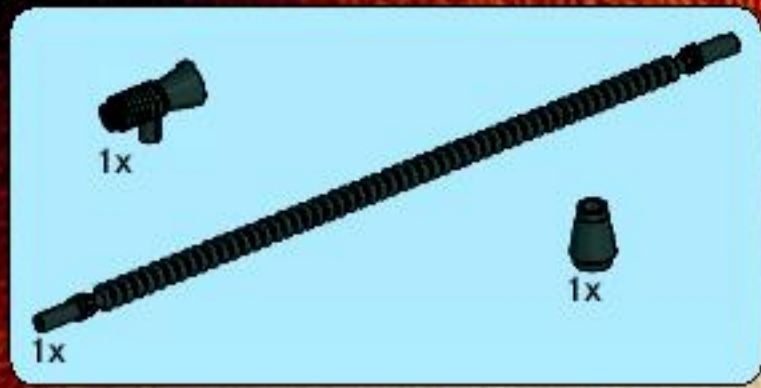
1x



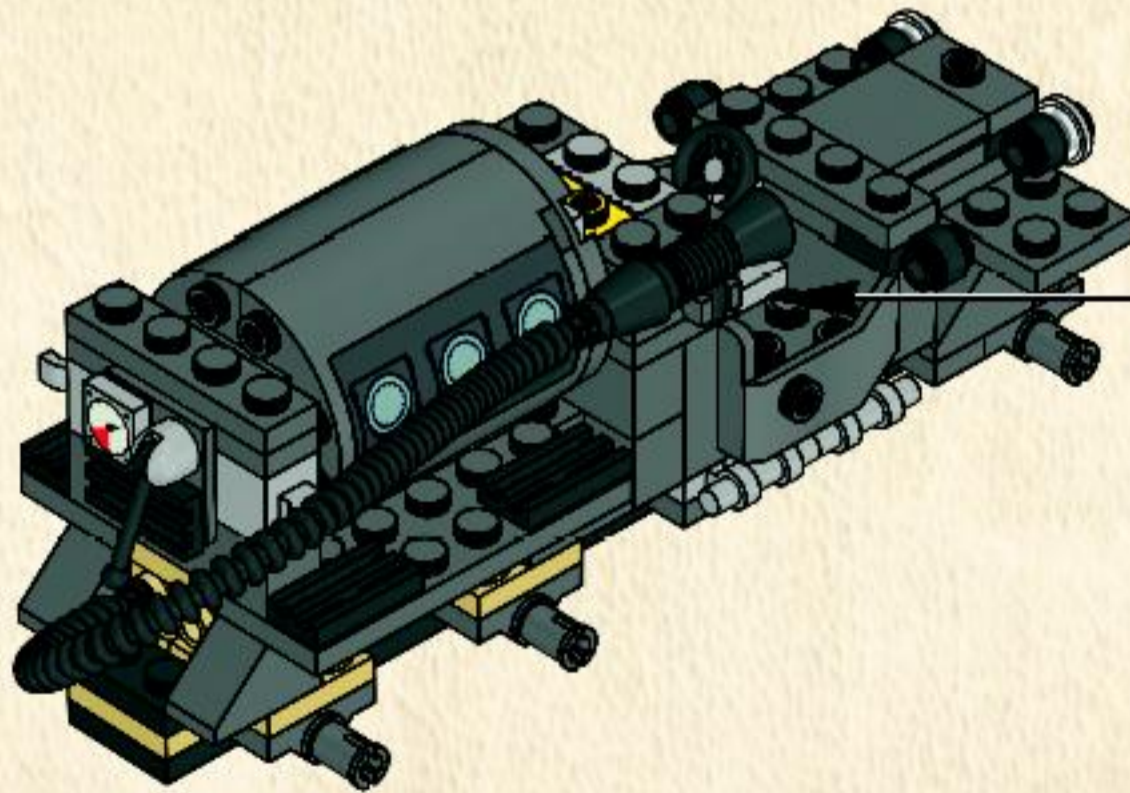
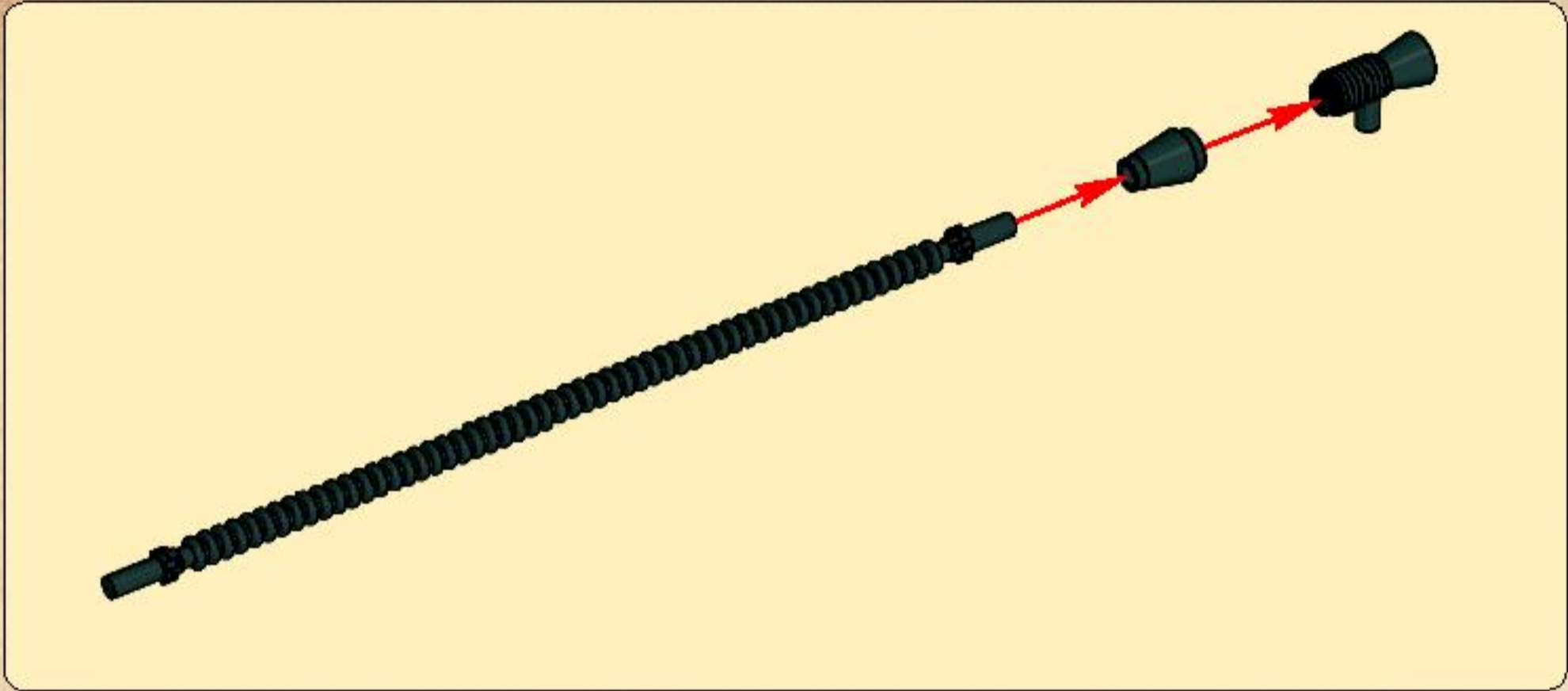
1x

23





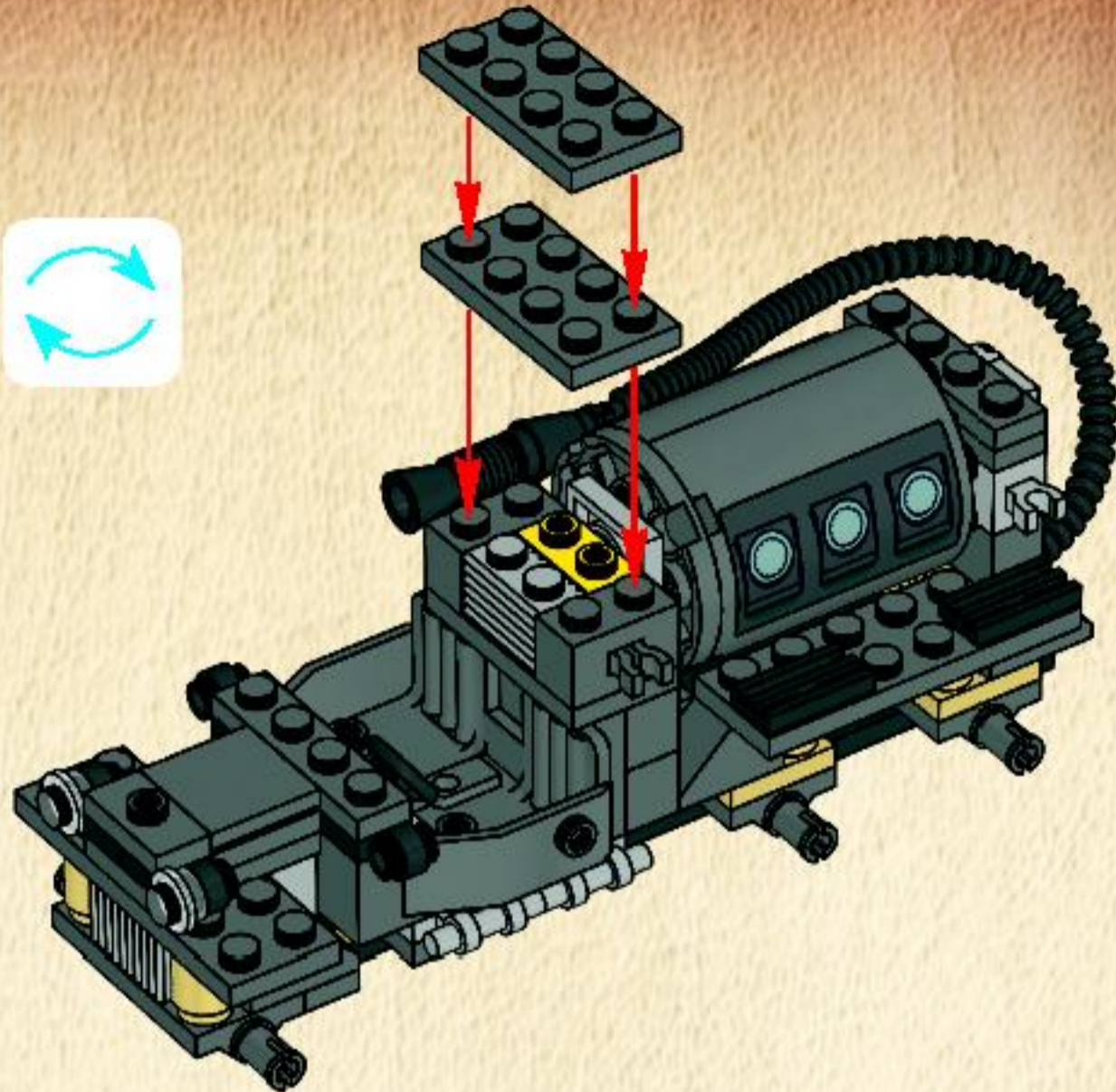
24





2x

25



1x



2x

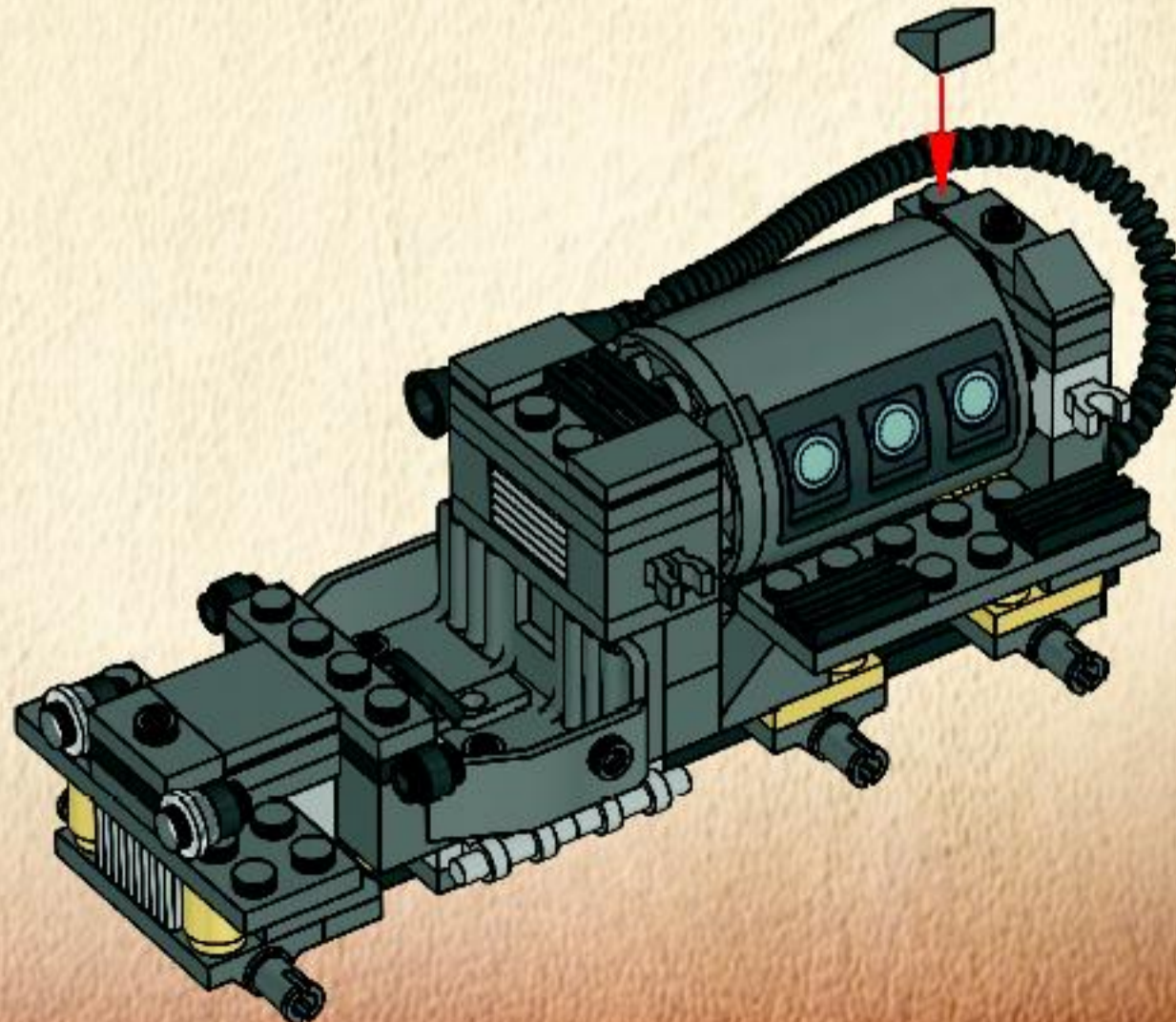


1x



2x

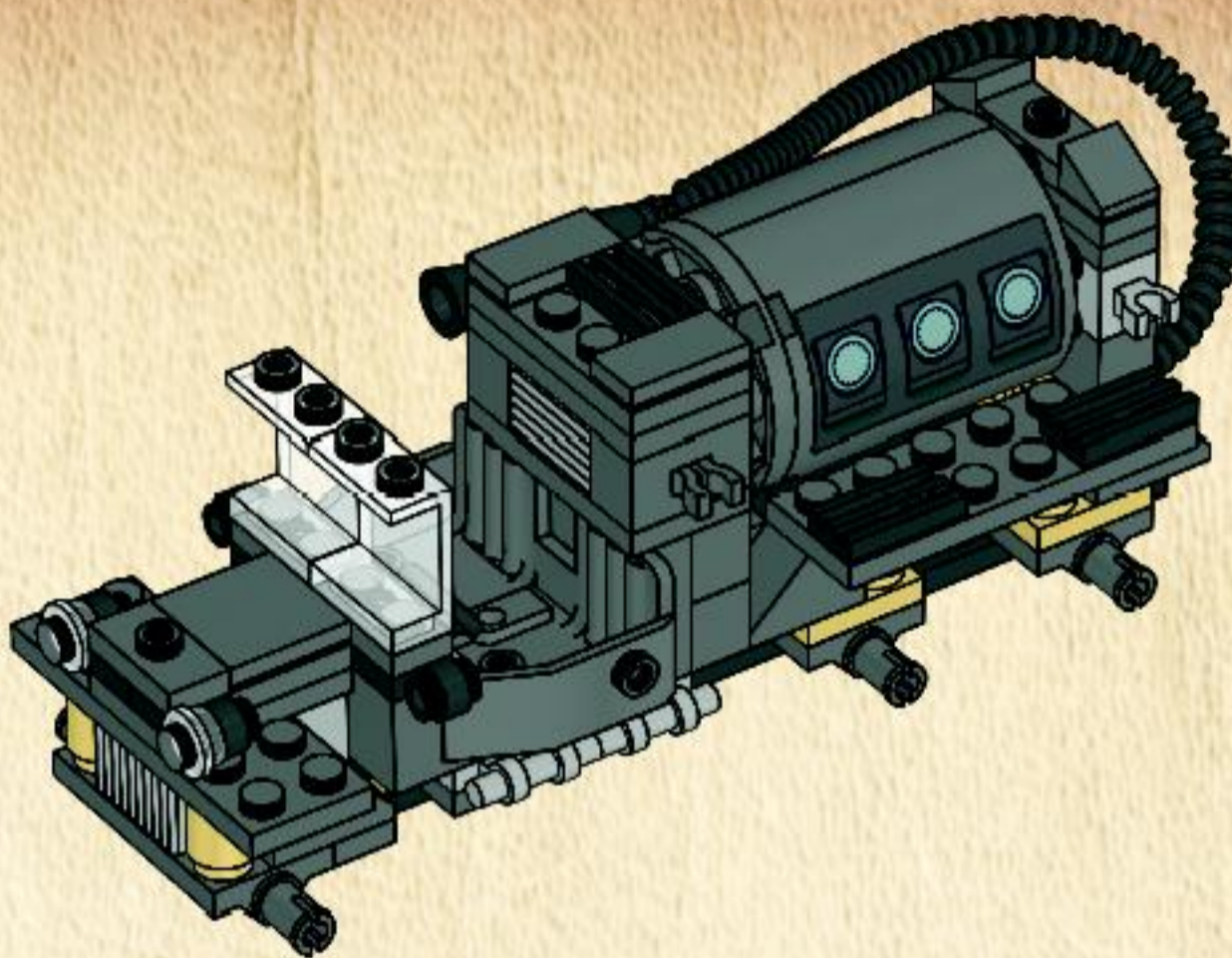
26





2x

27

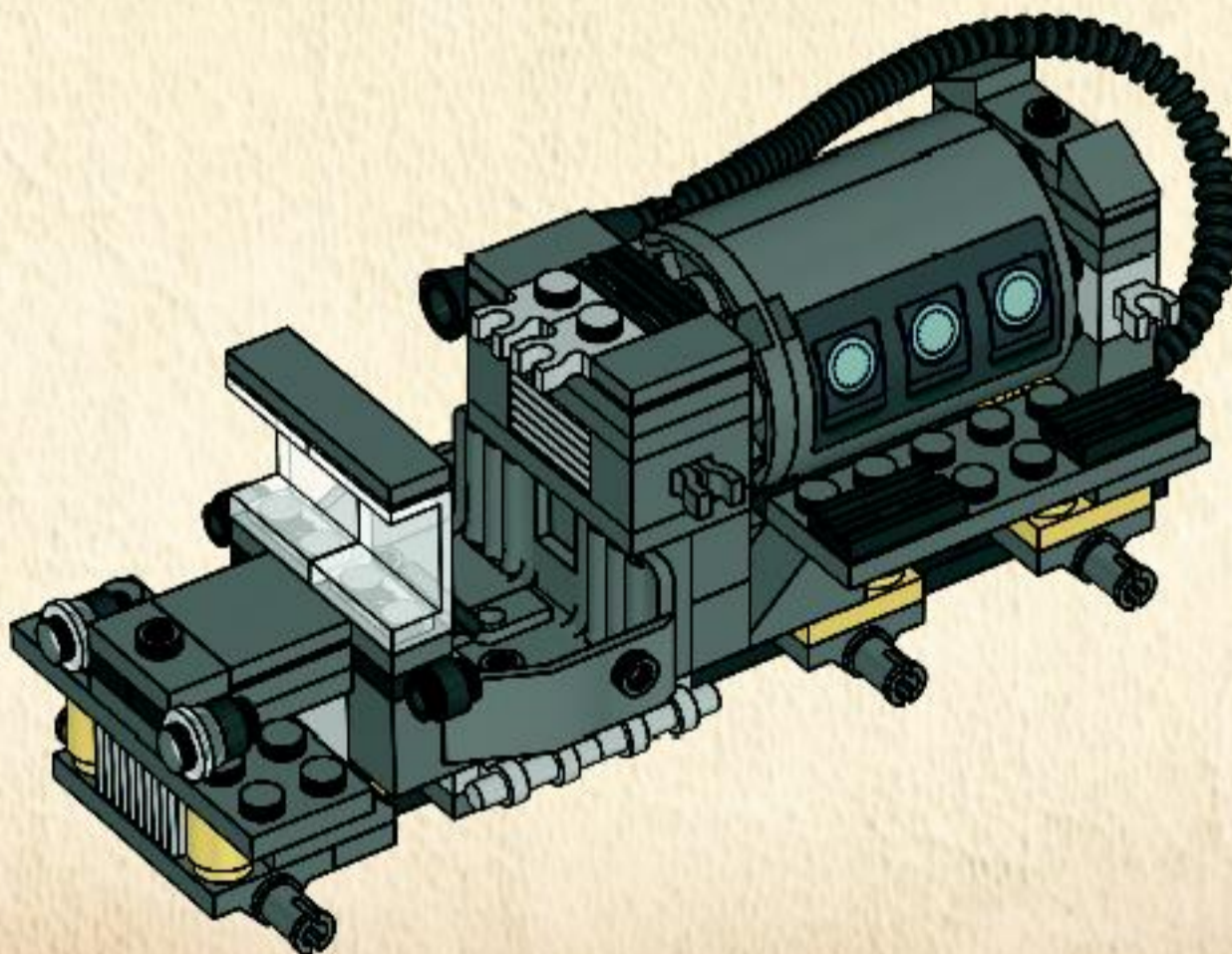


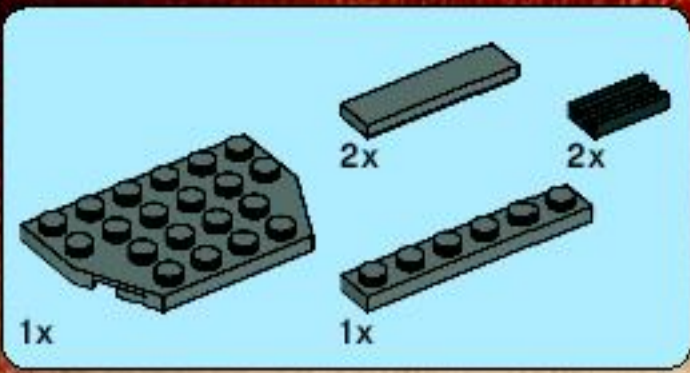
1x



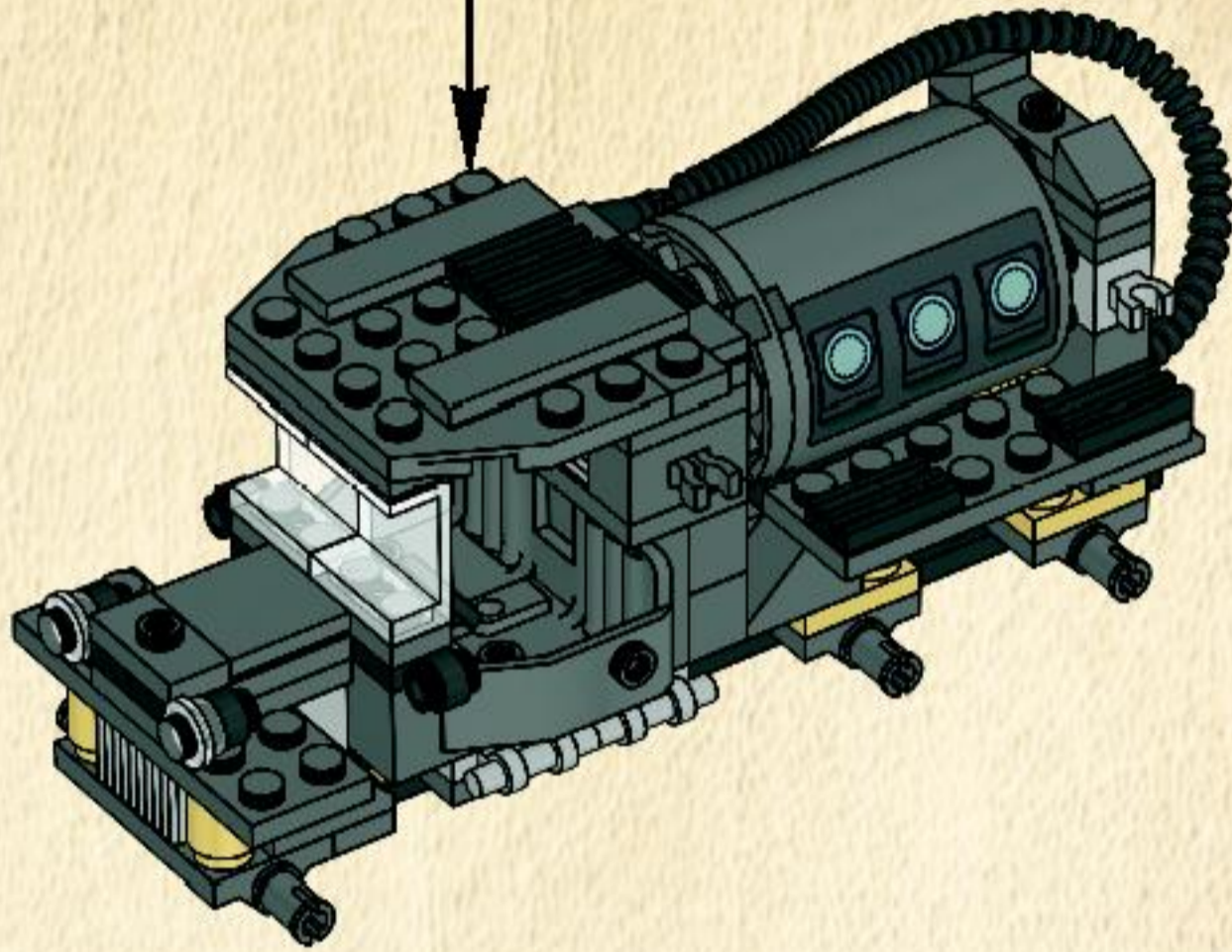
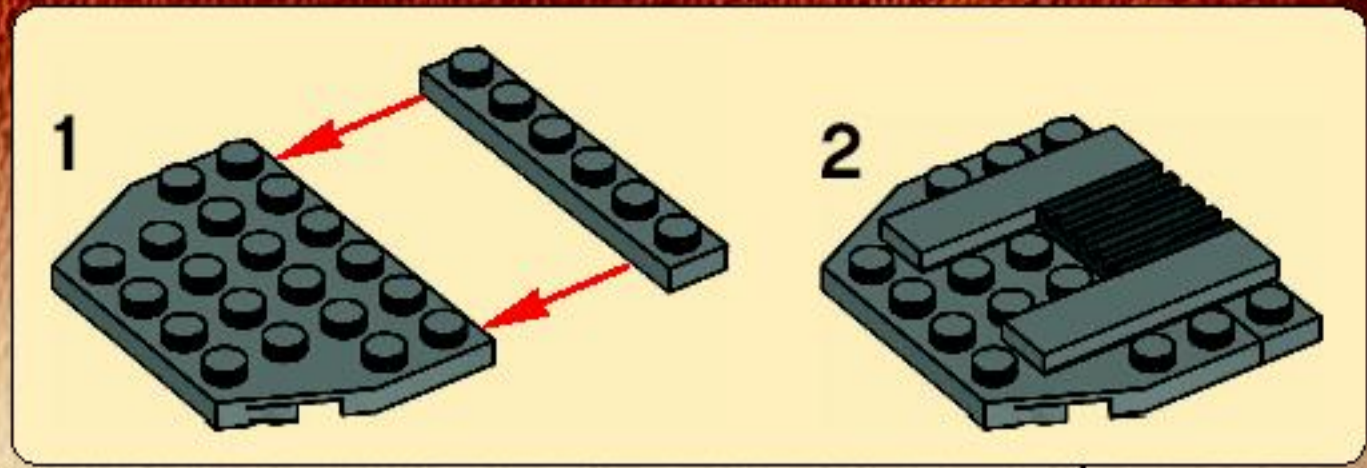
2x

28

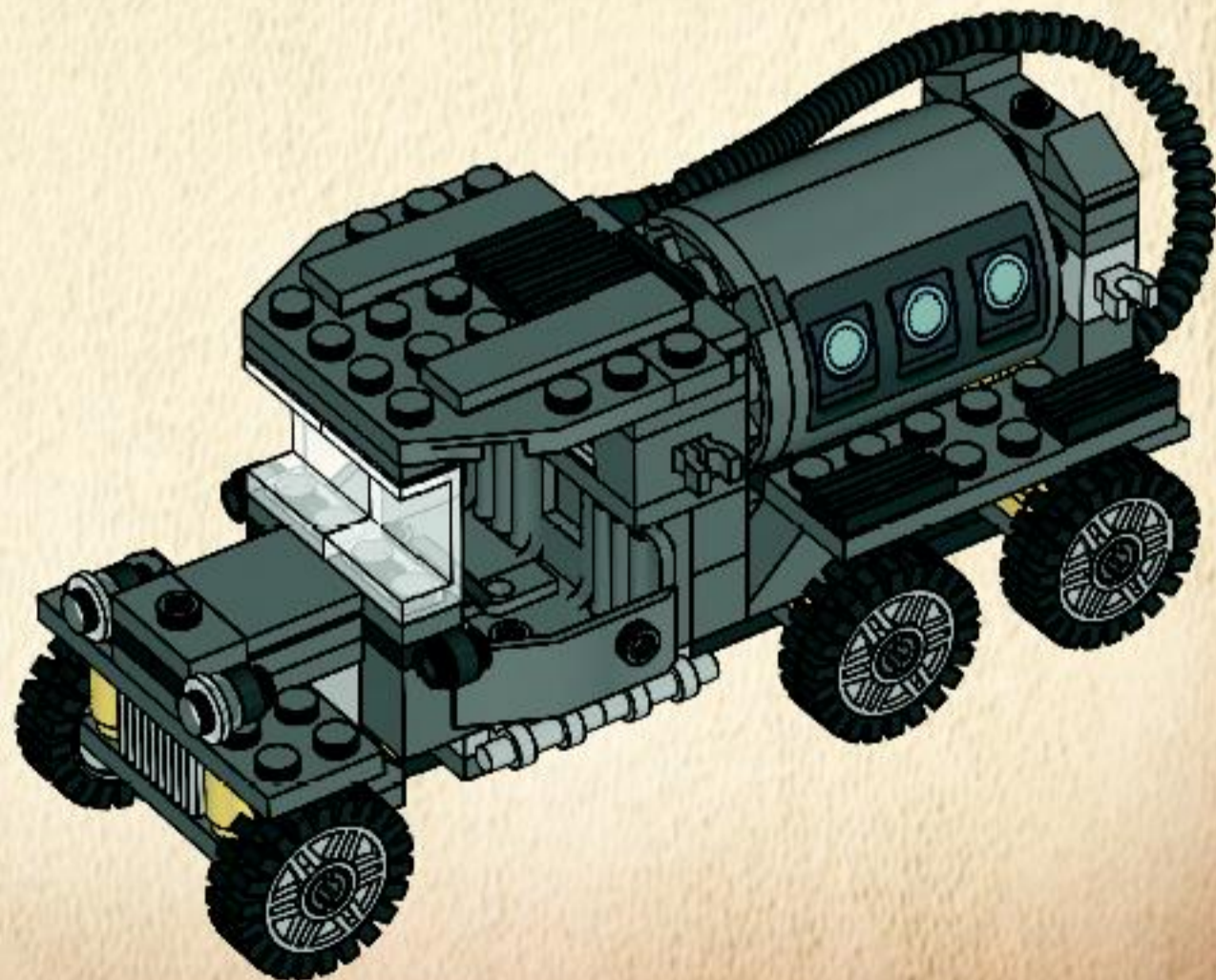


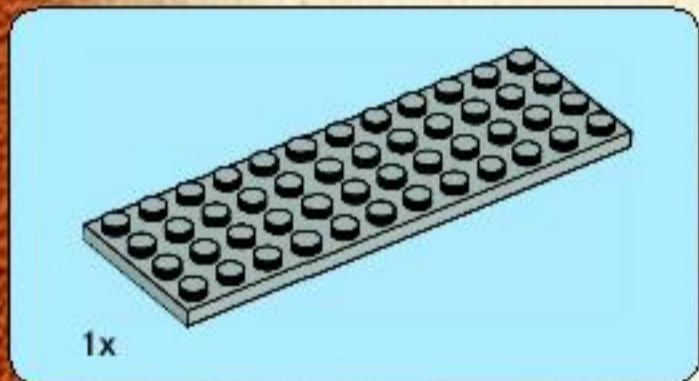
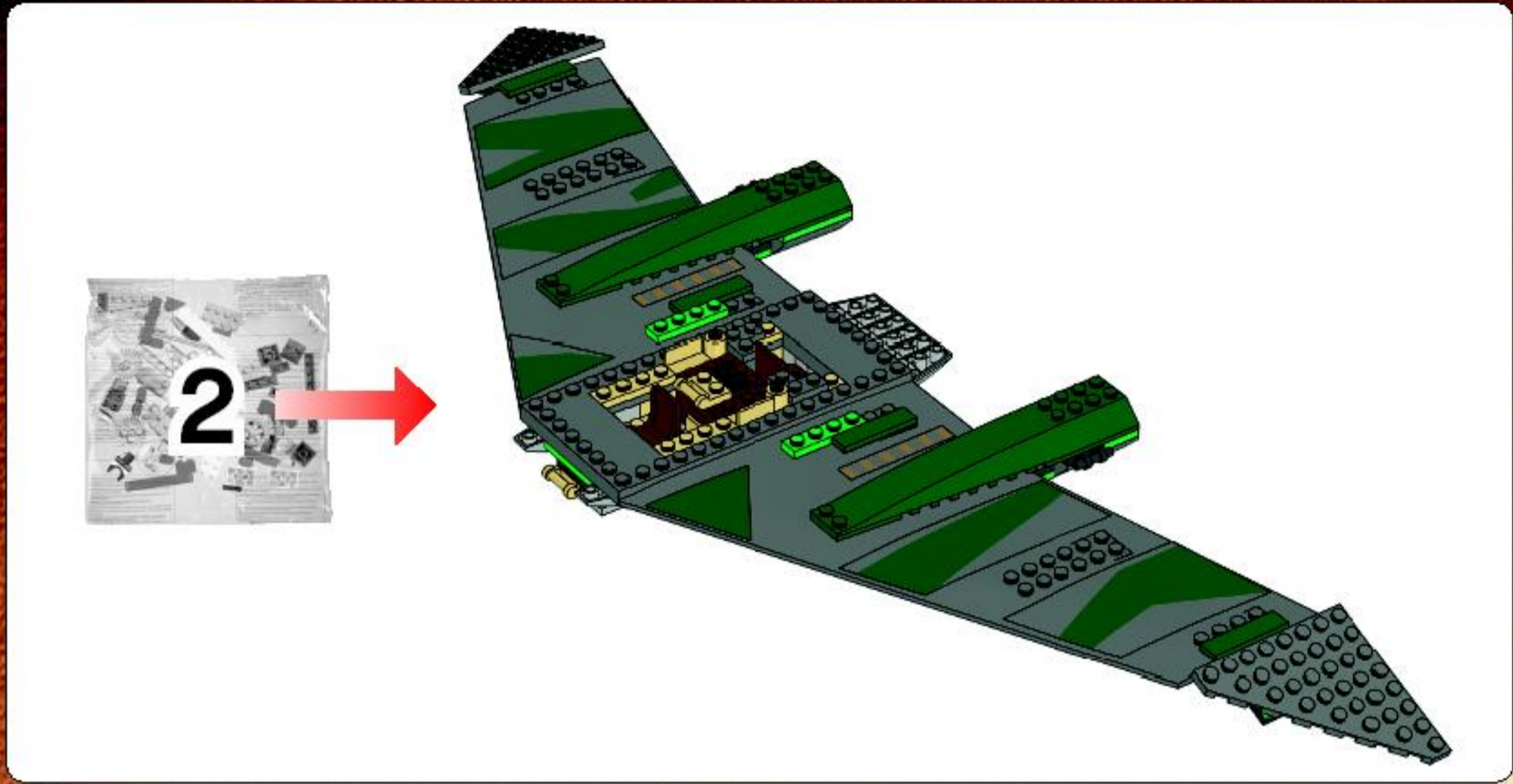


29

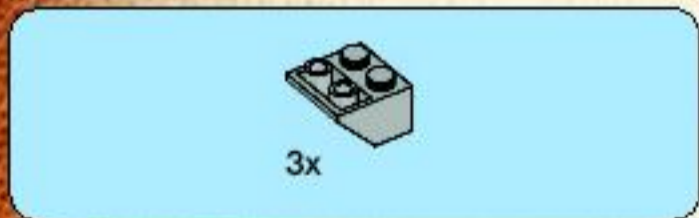
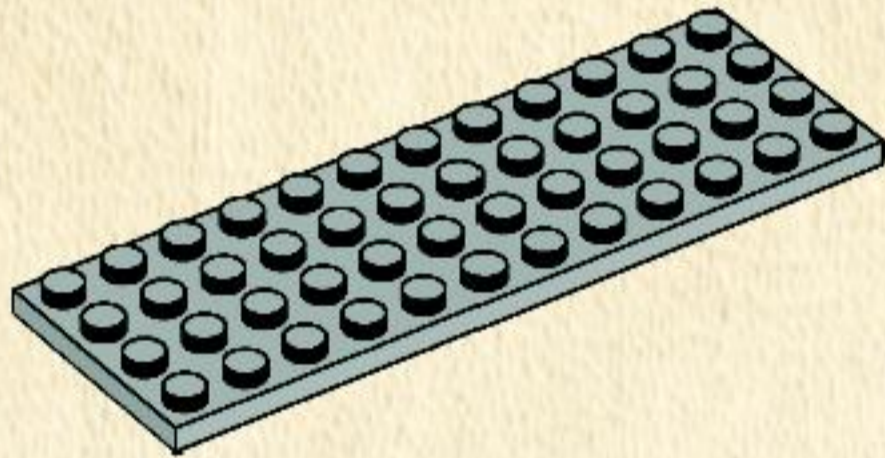


30

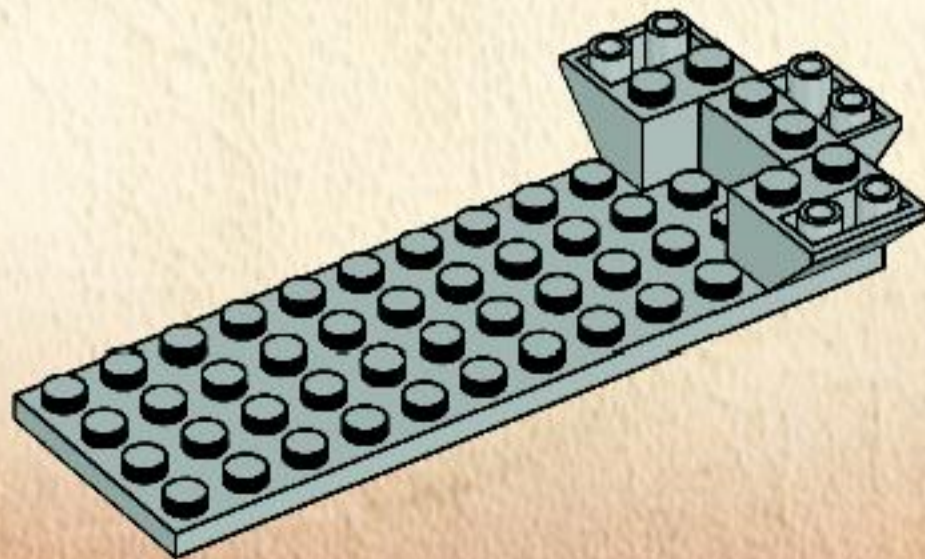


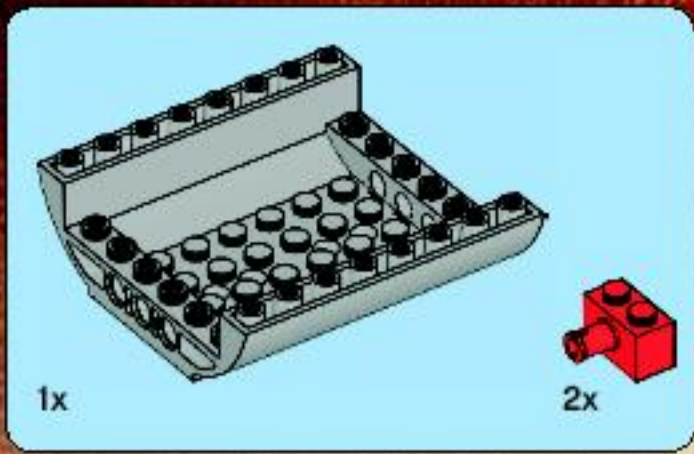


1

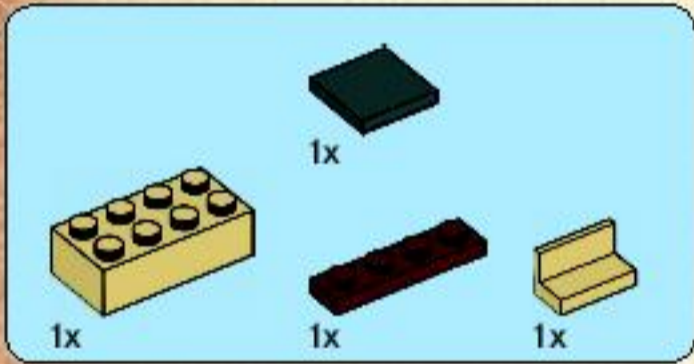
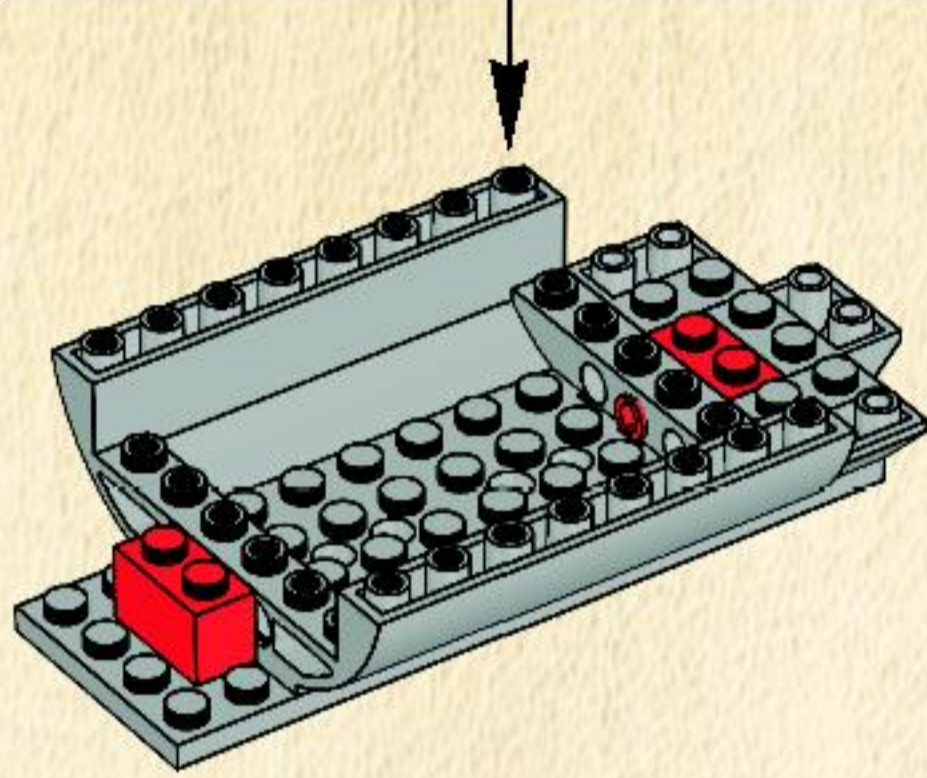
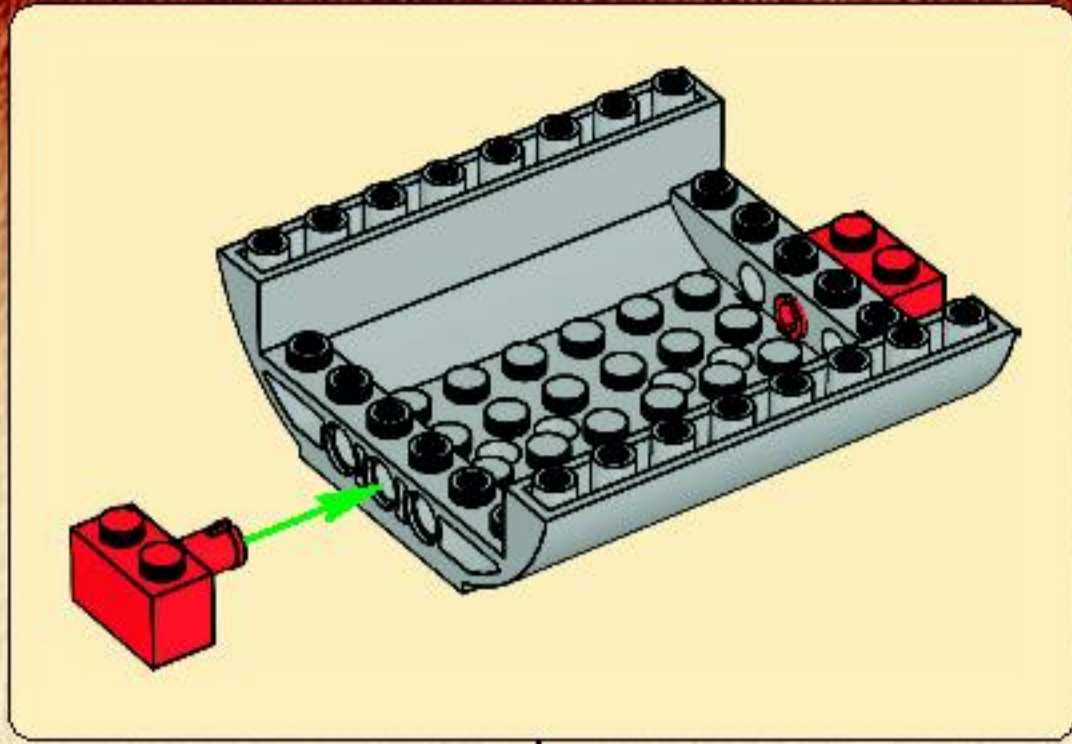


2

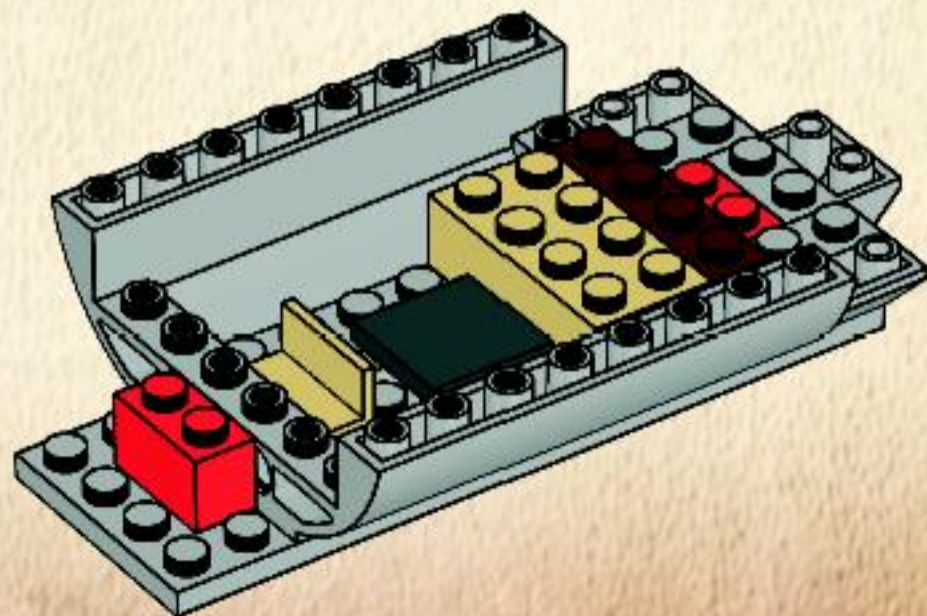




3



4



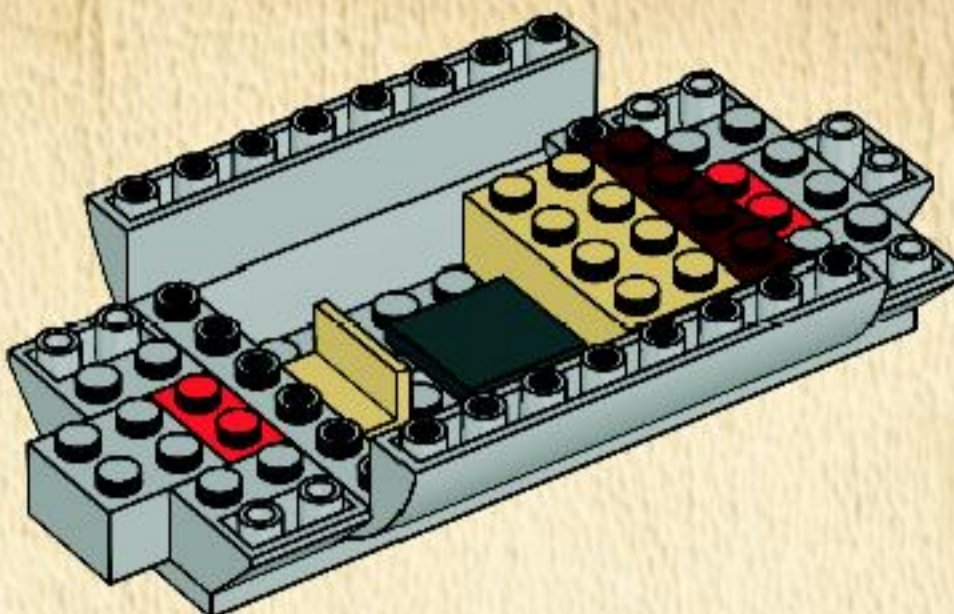


1x



2x

5

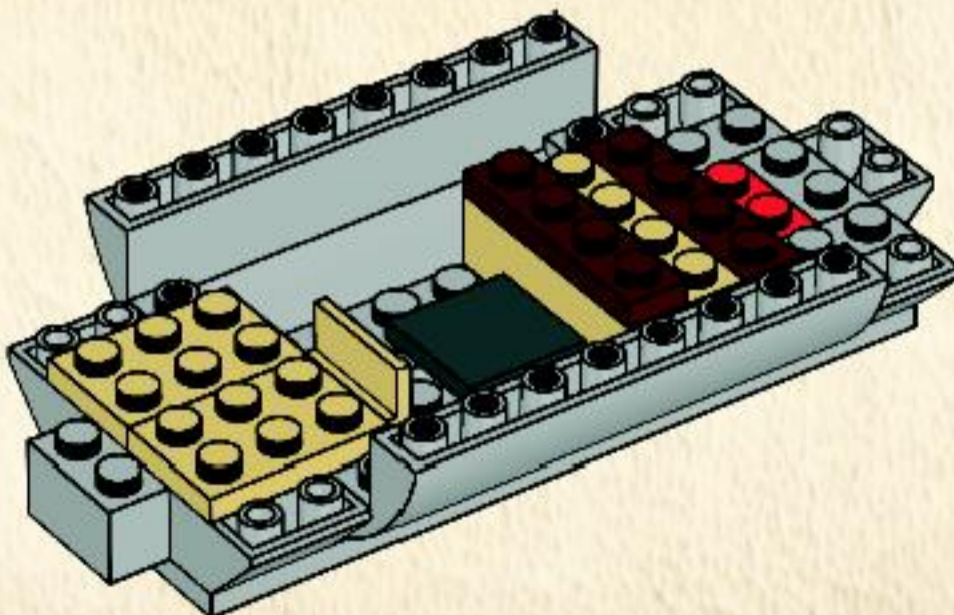


2x



1x

6



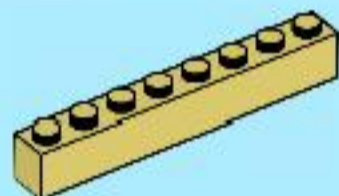
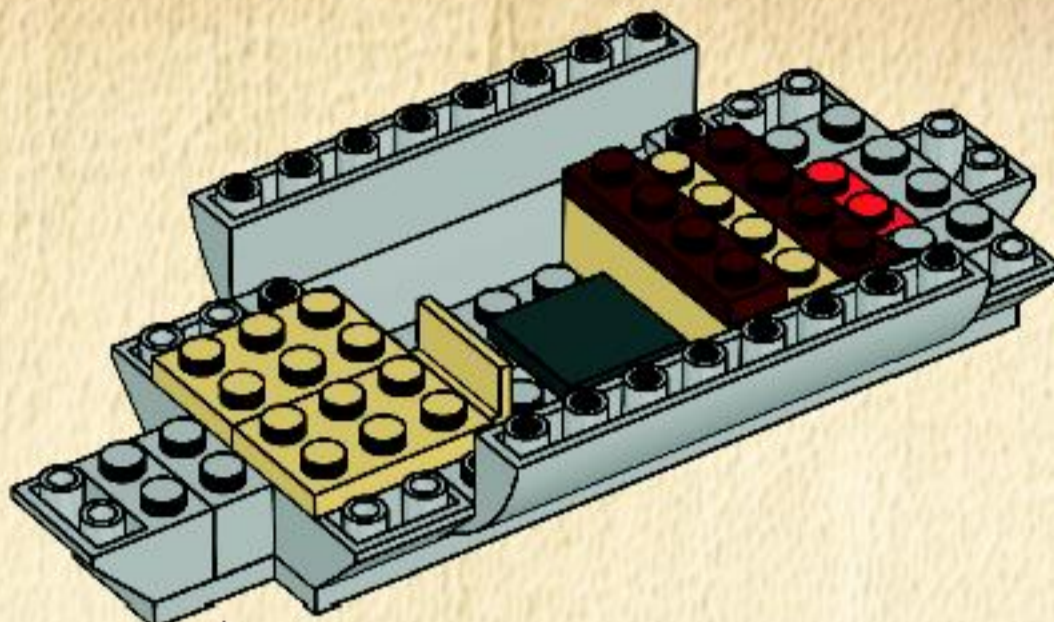
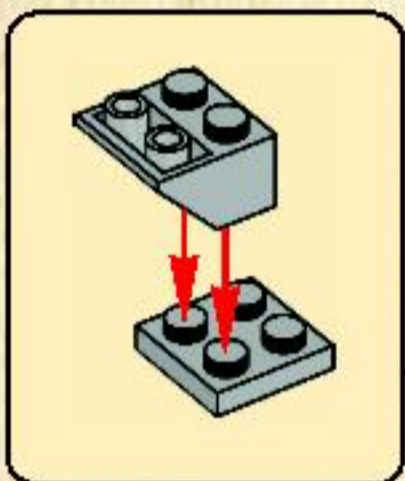


1x



1x

7

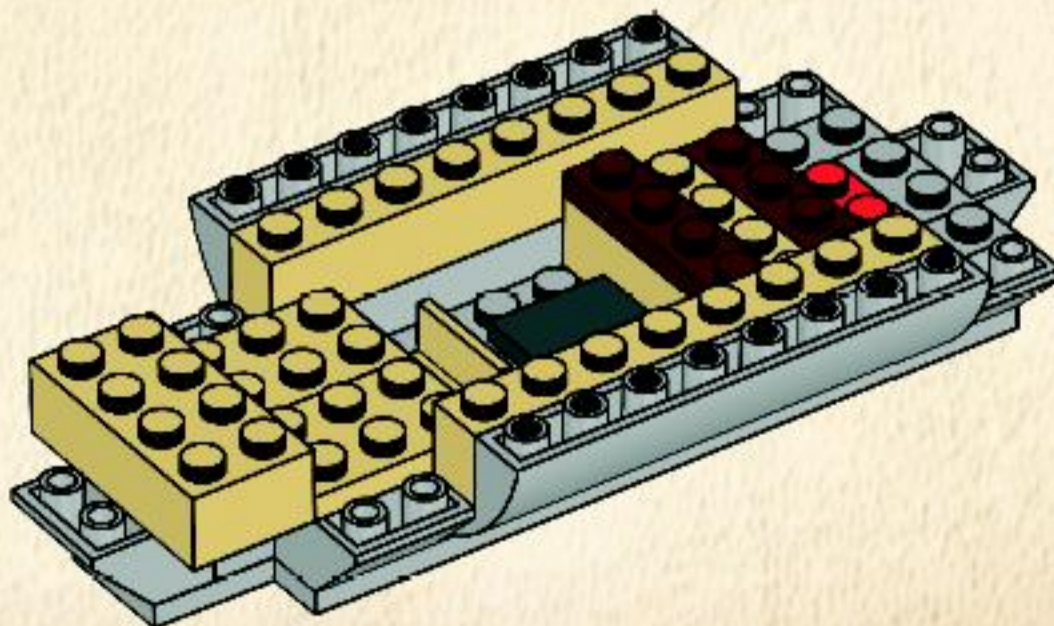


2x



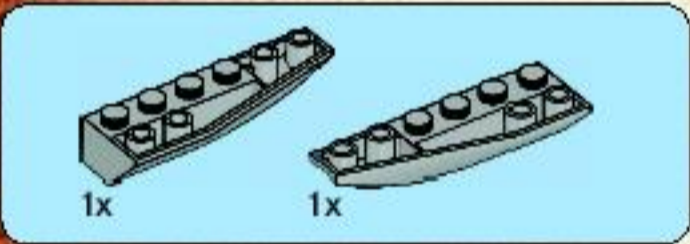
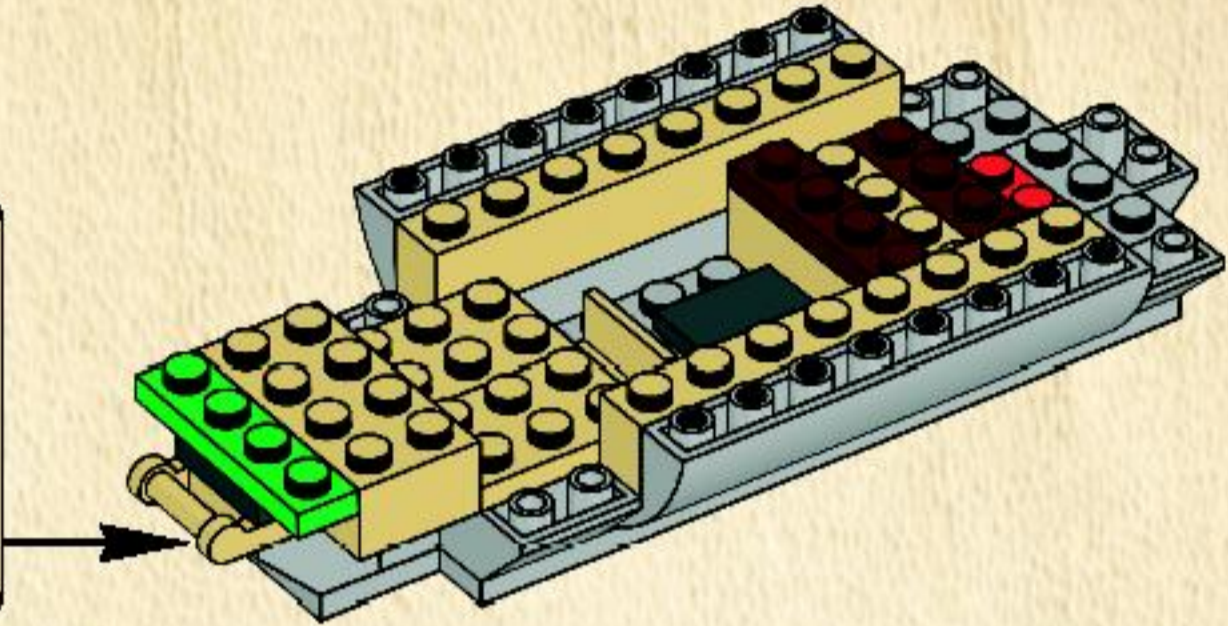
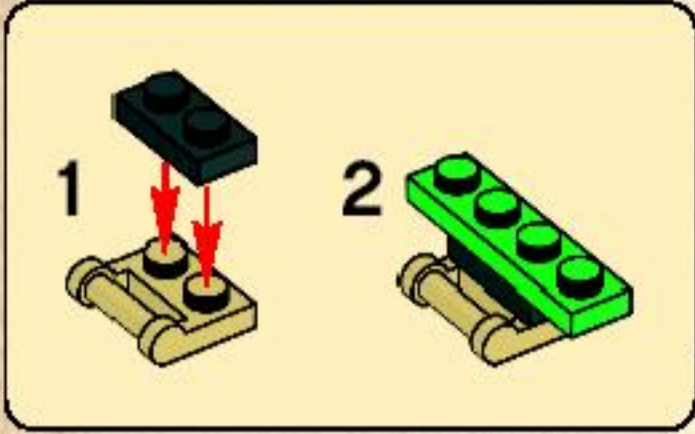
1x

8

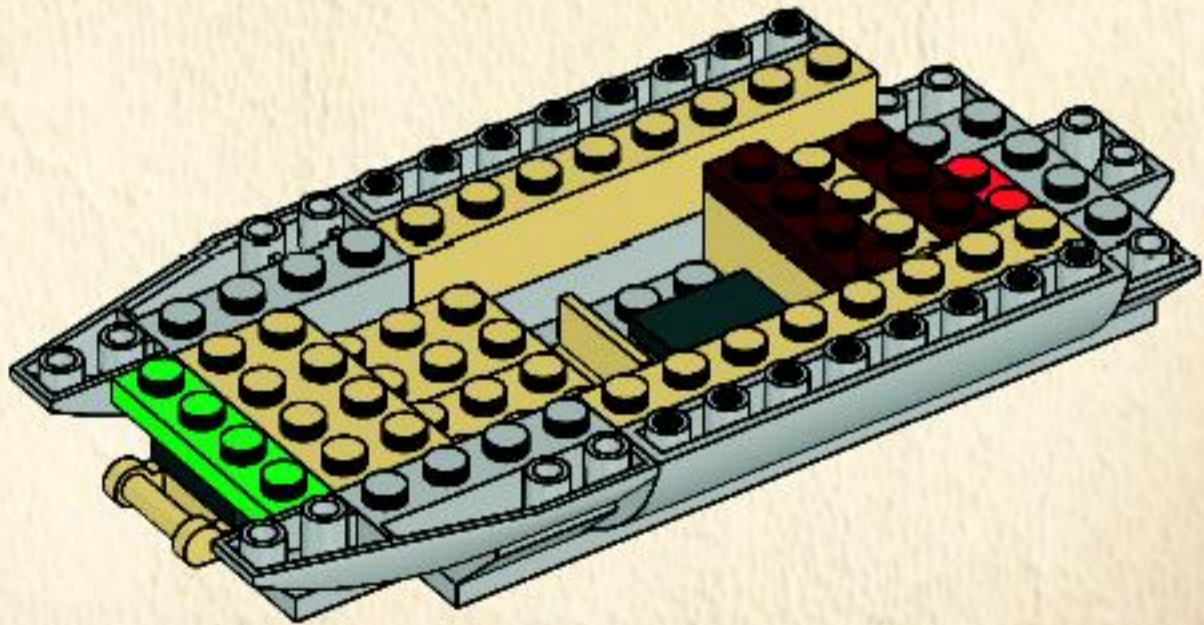


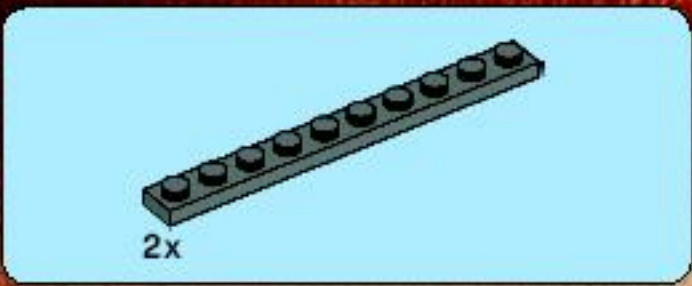


9

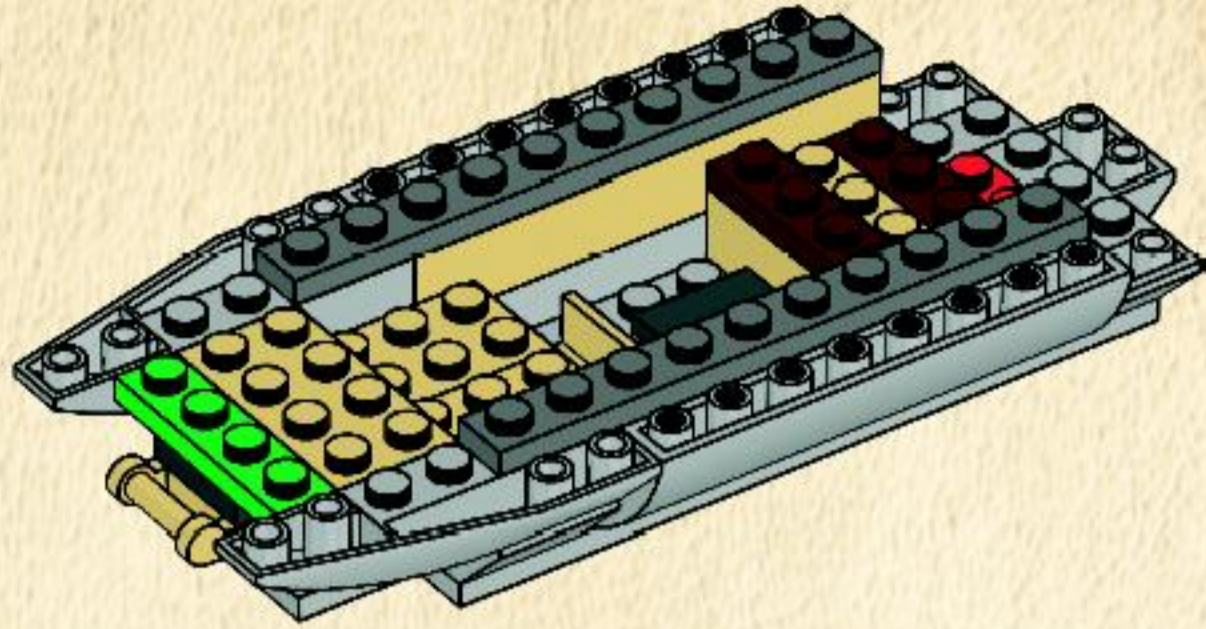


10

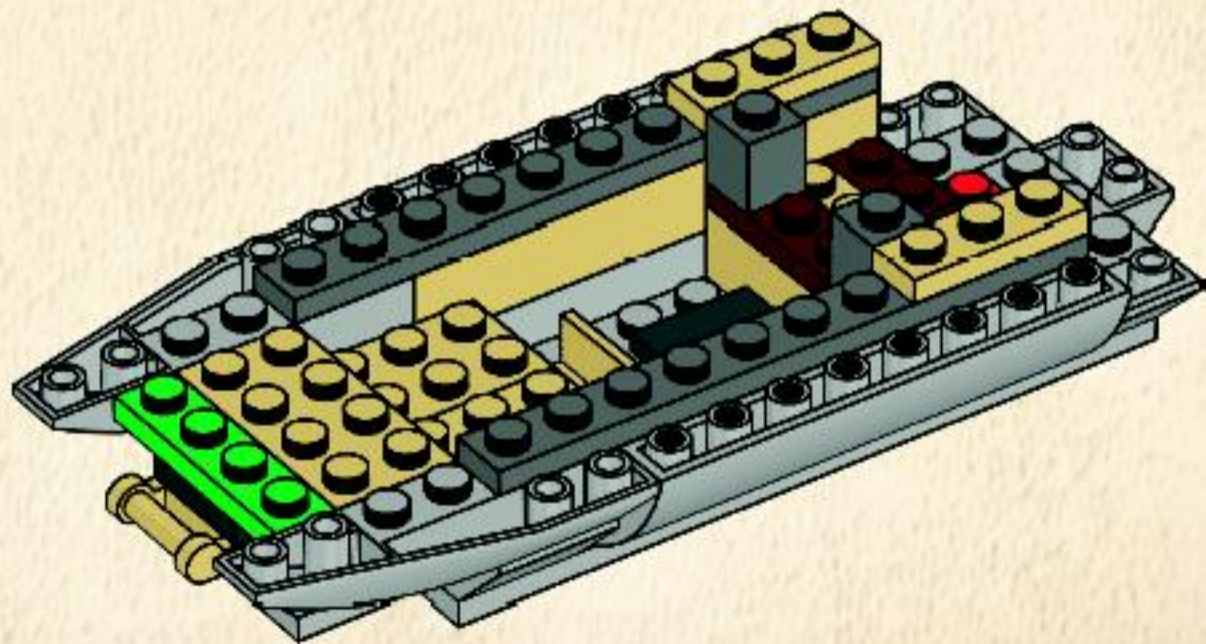




11



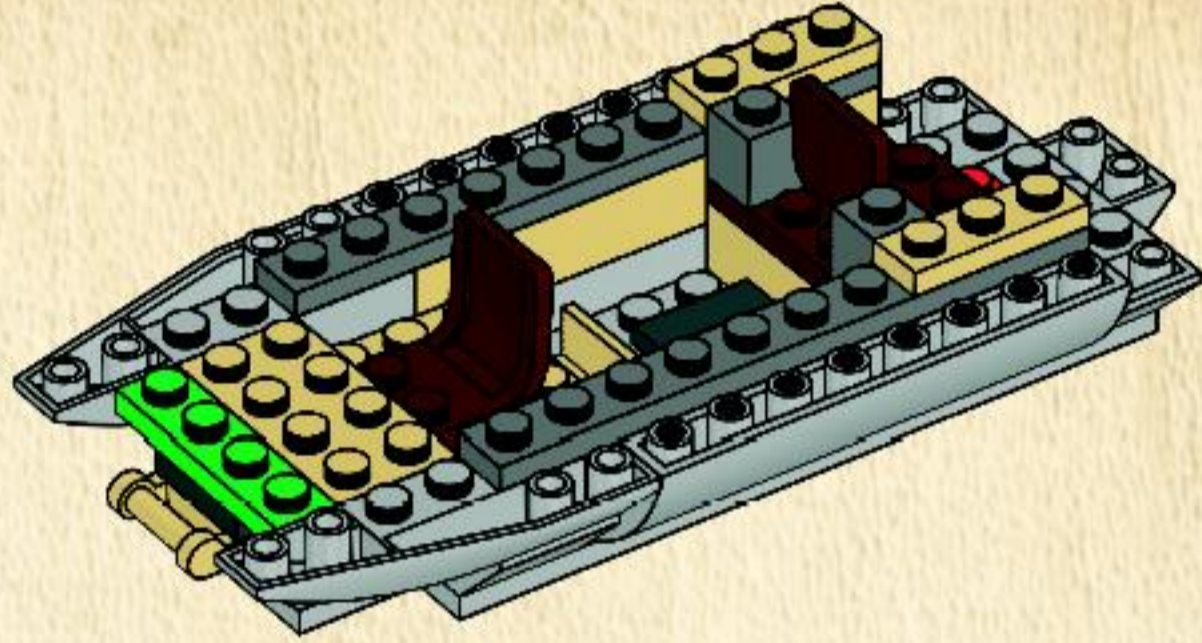
12





2x

13



2x



2x

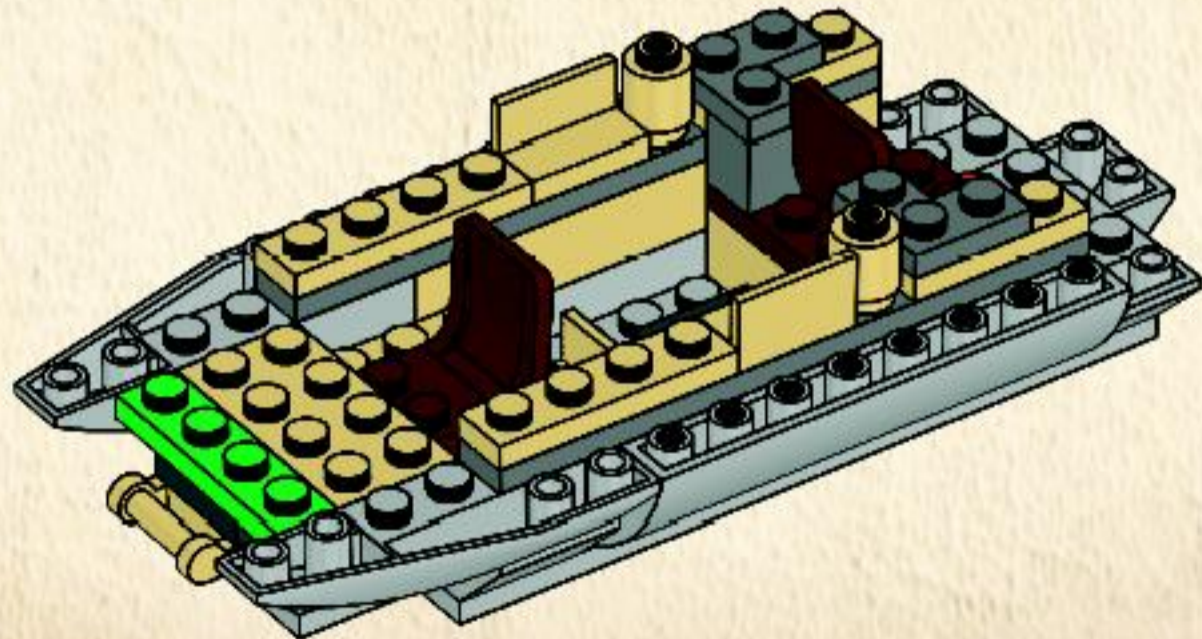


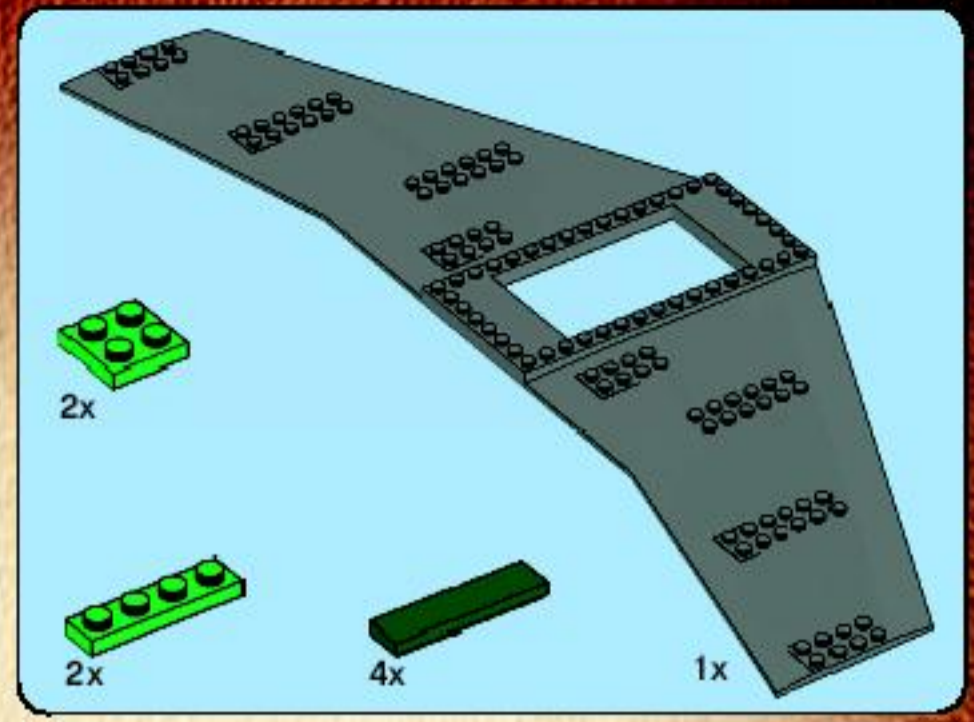
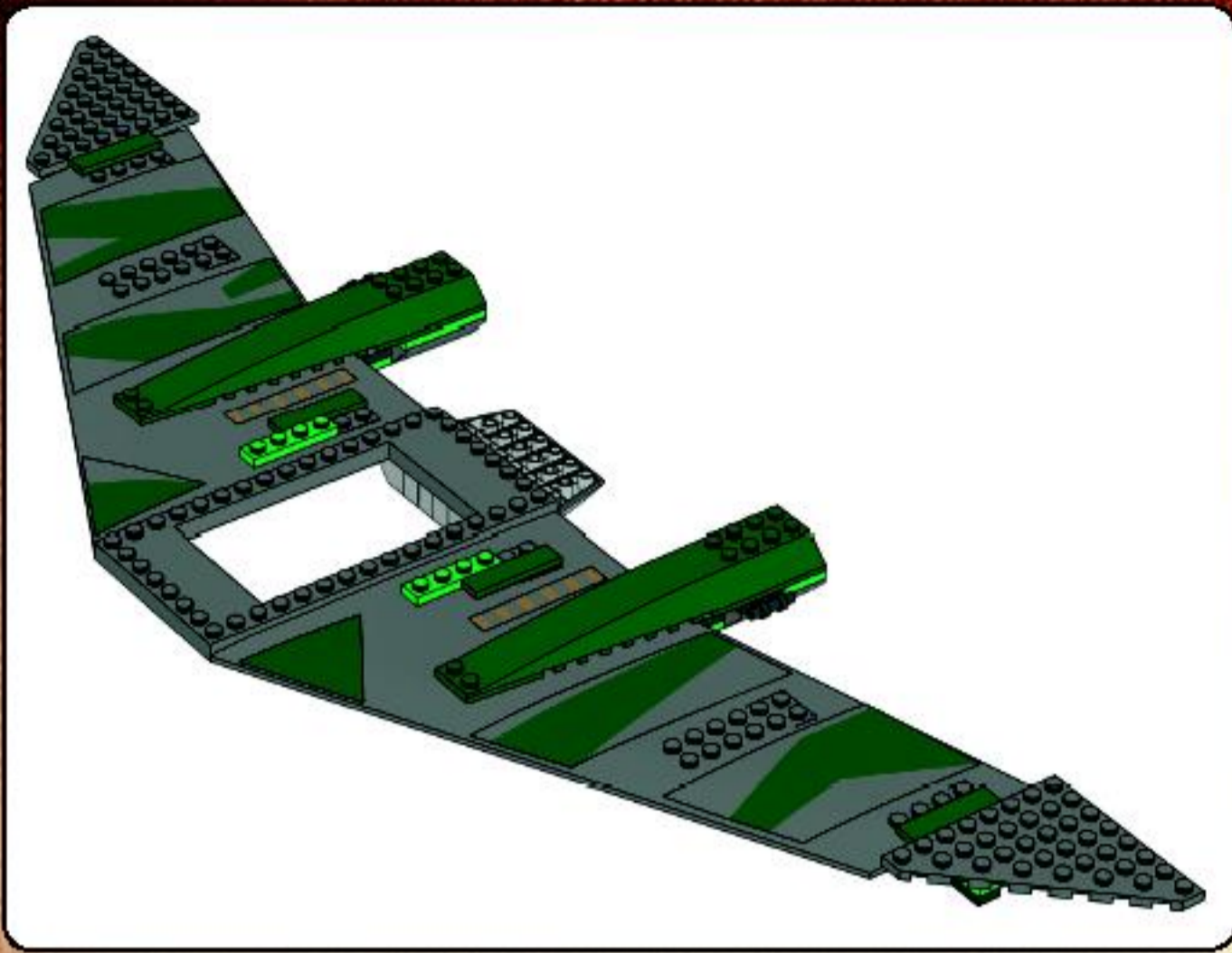
2x



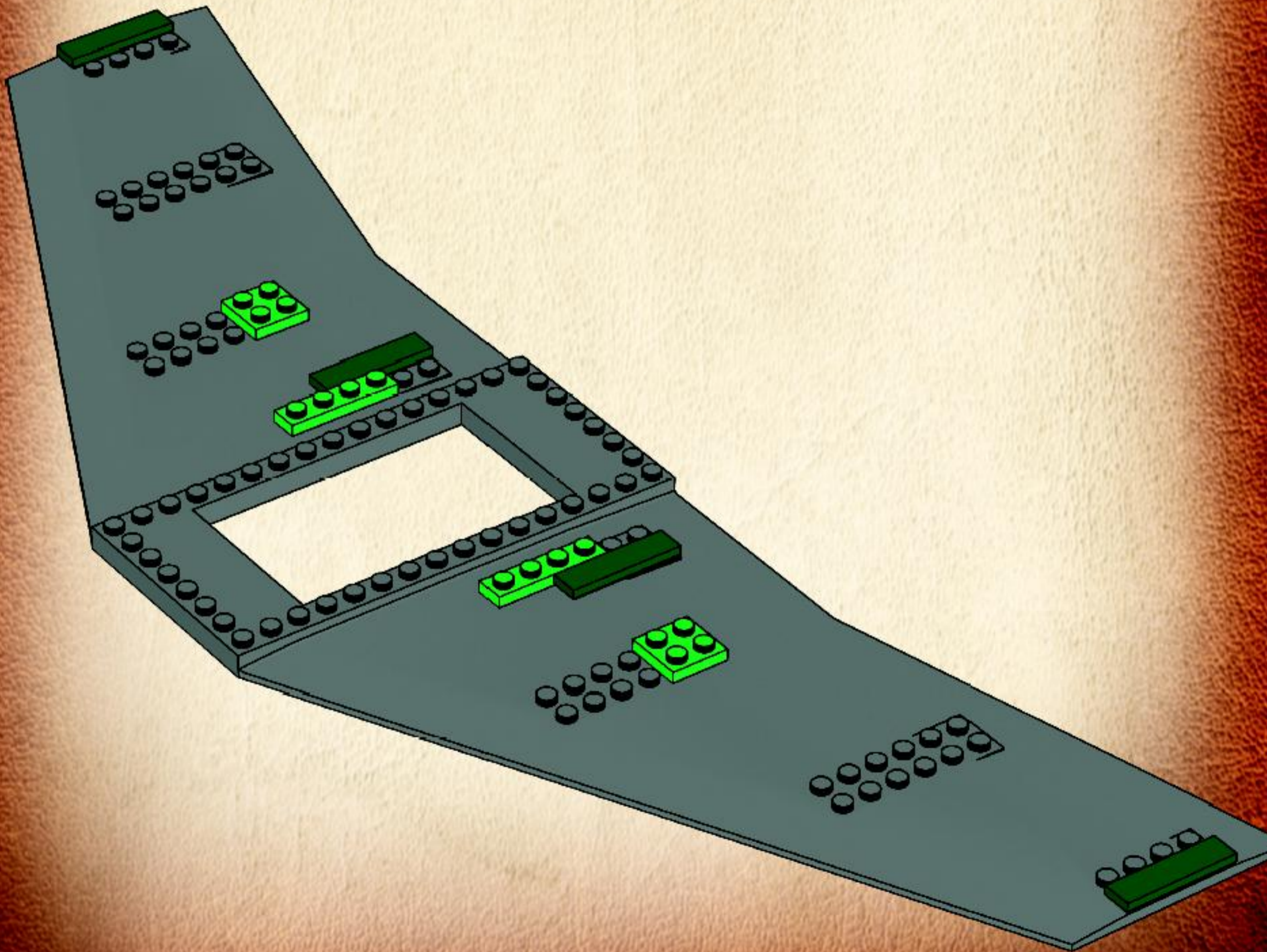
2x

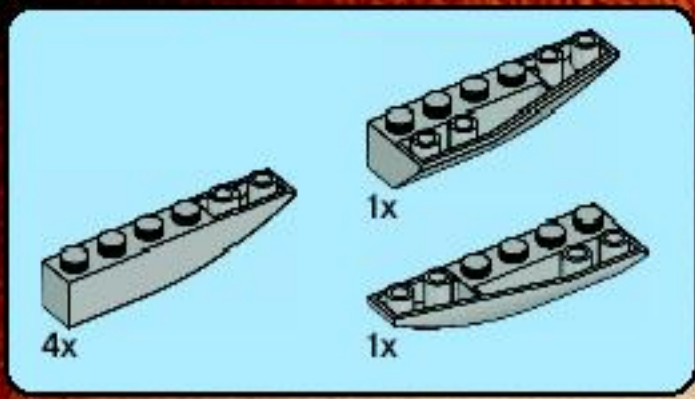
14



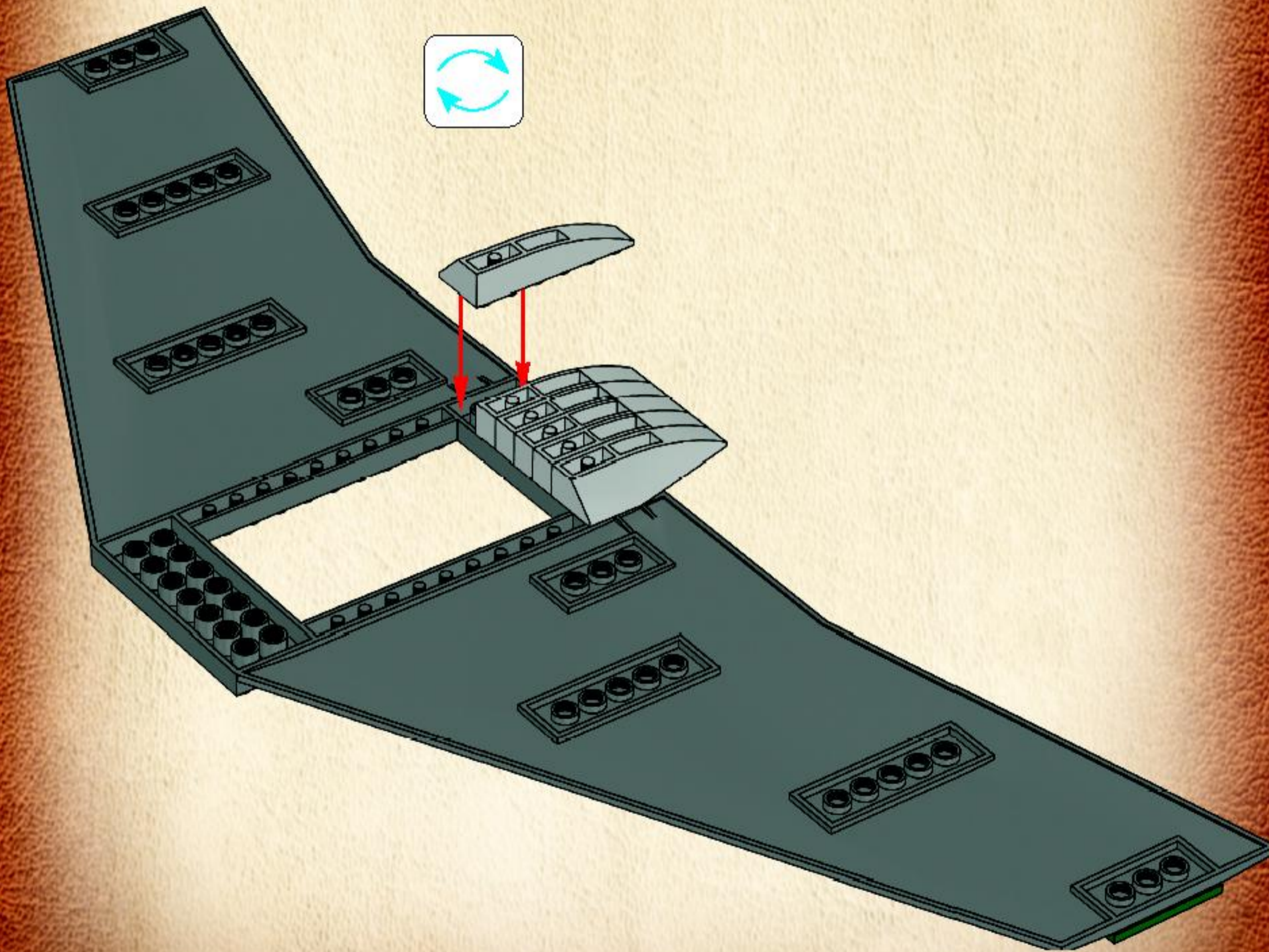


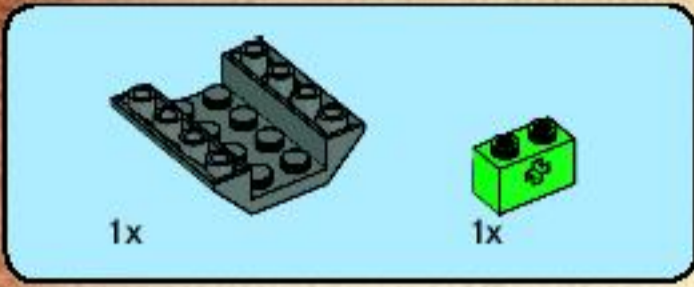
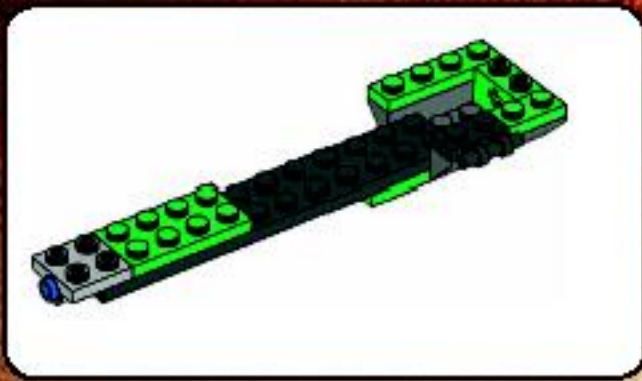
15



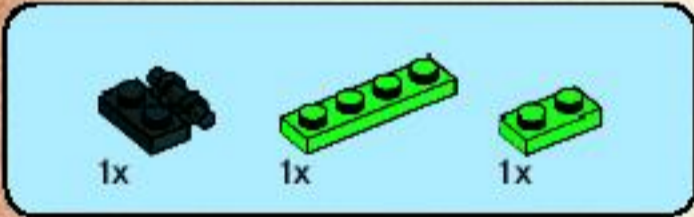
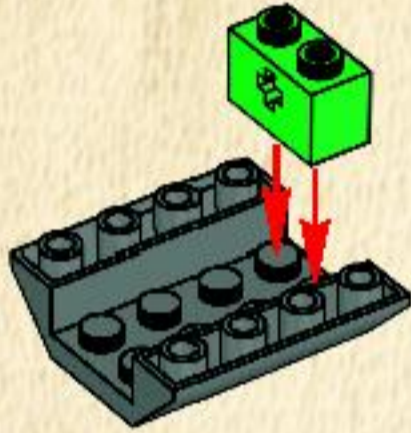


16

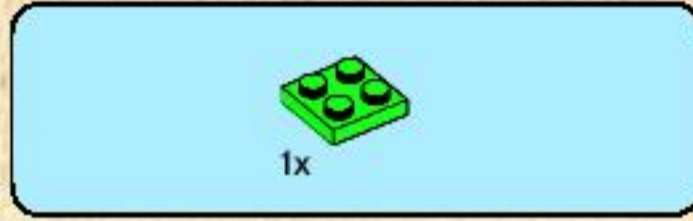
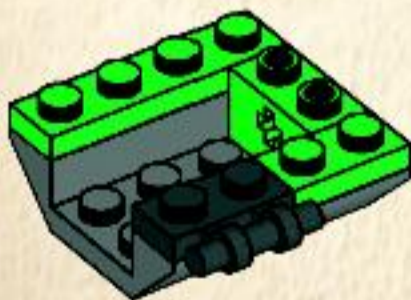




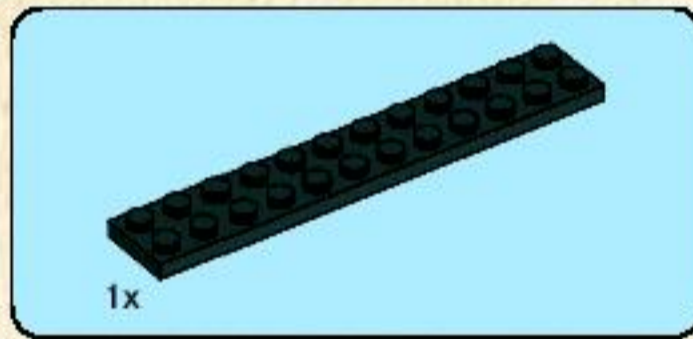
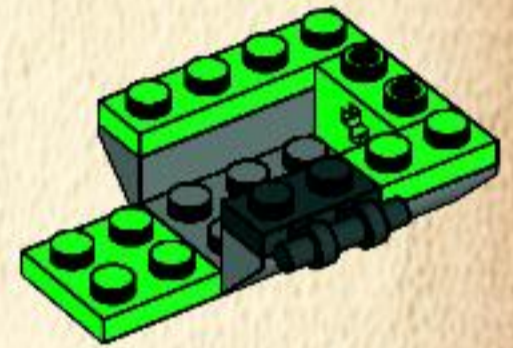
1



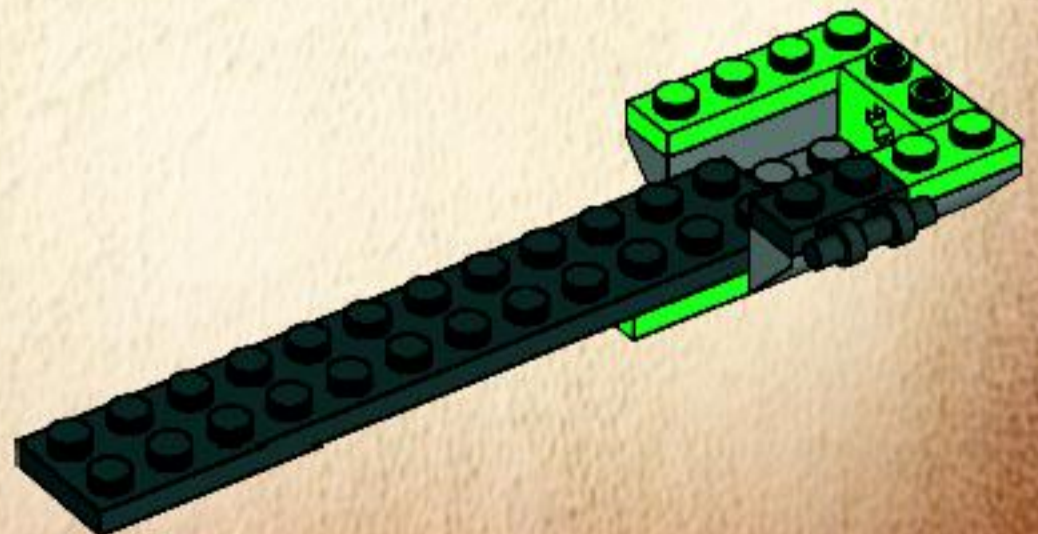
2



3

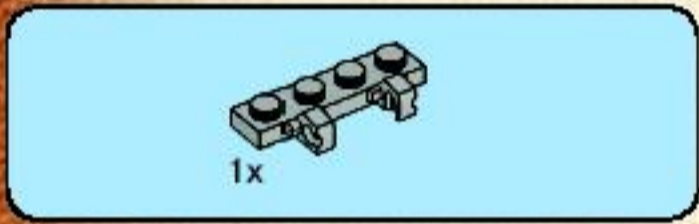
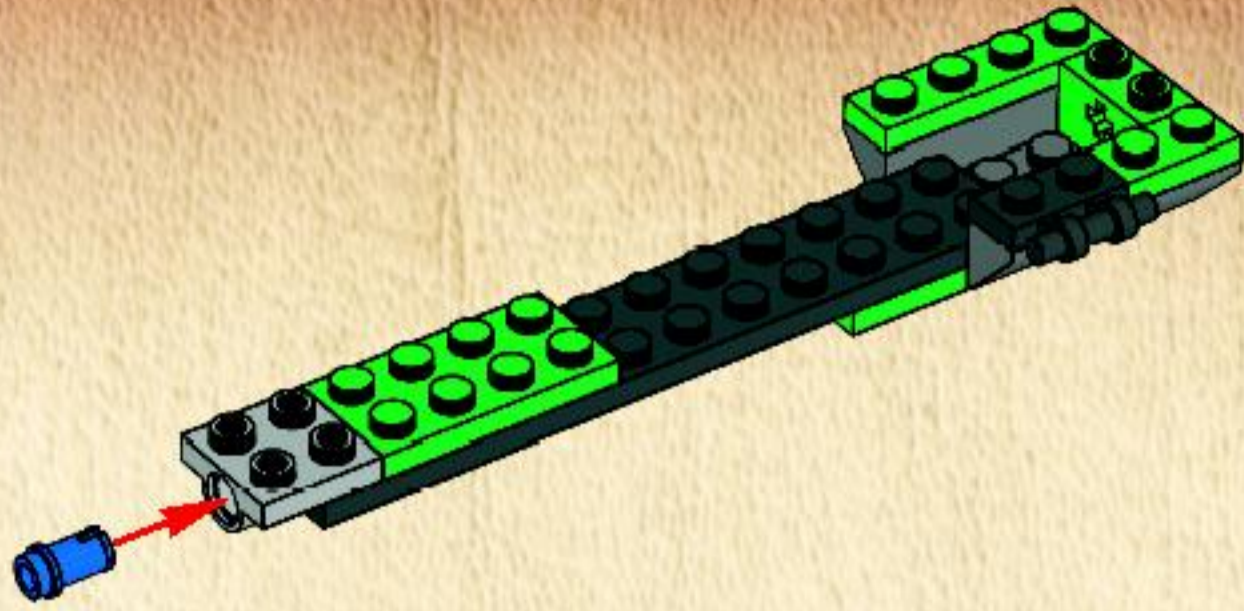


4

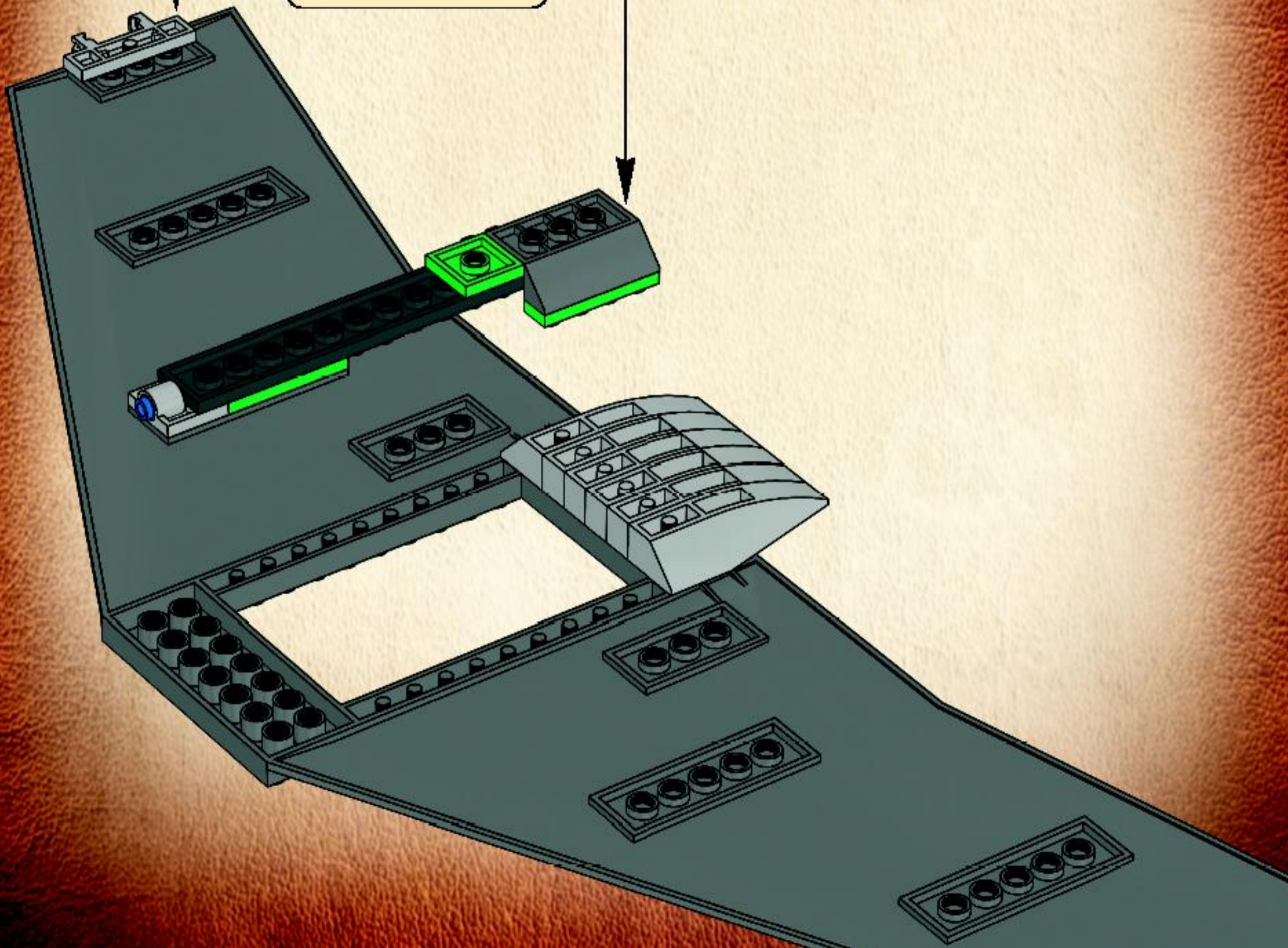
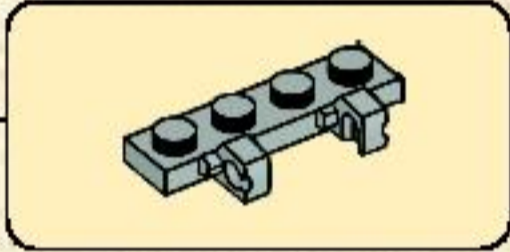


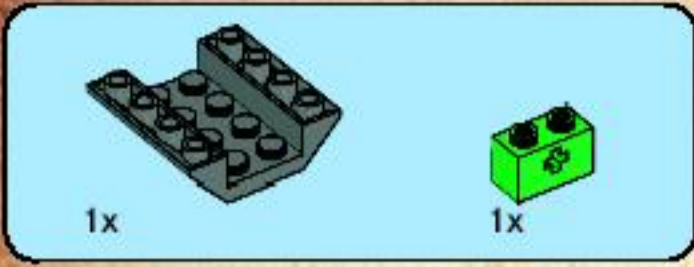
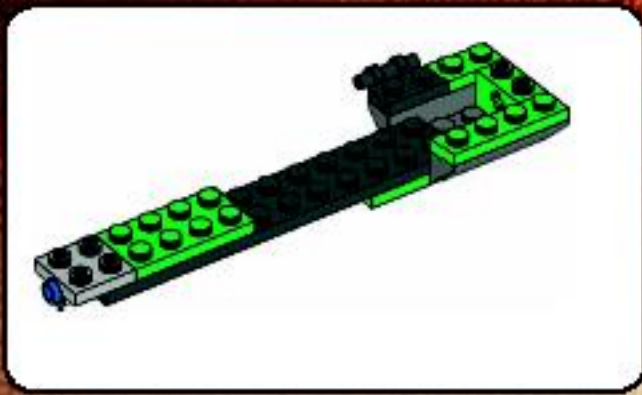


5

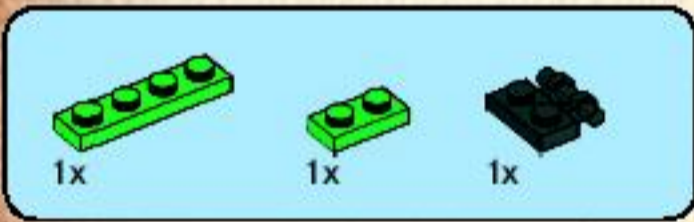
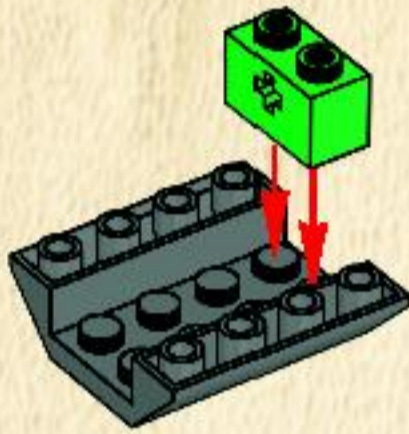


17





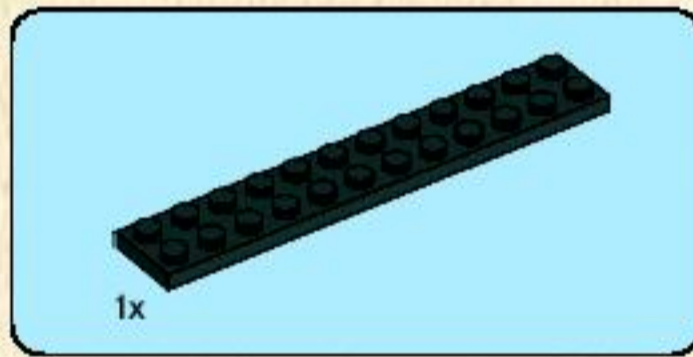
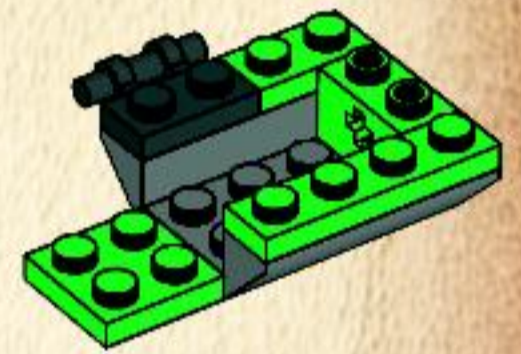
1



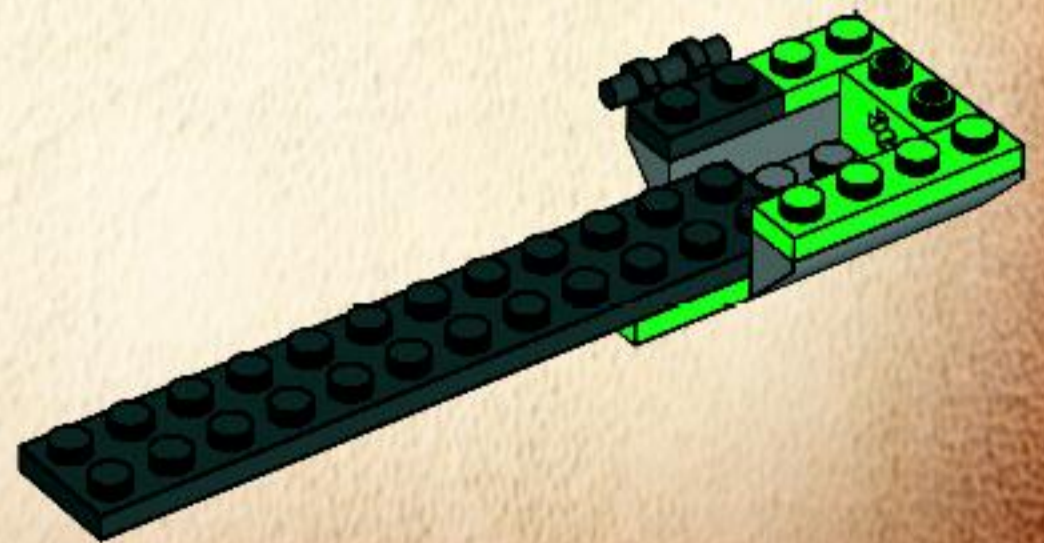
2

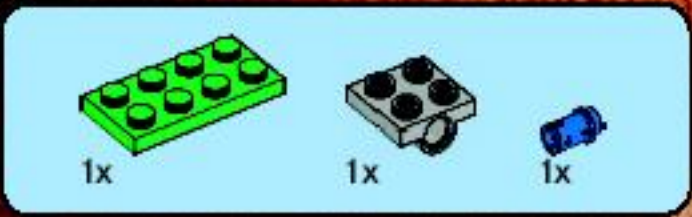


3

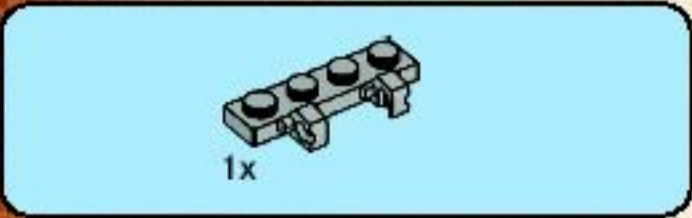
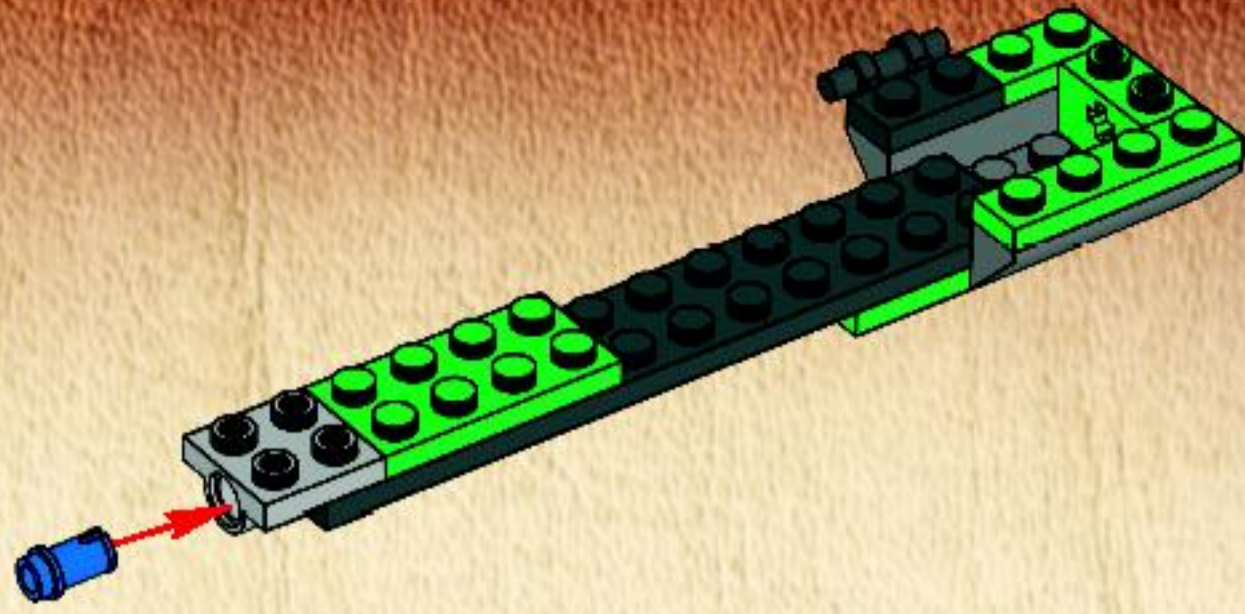


4

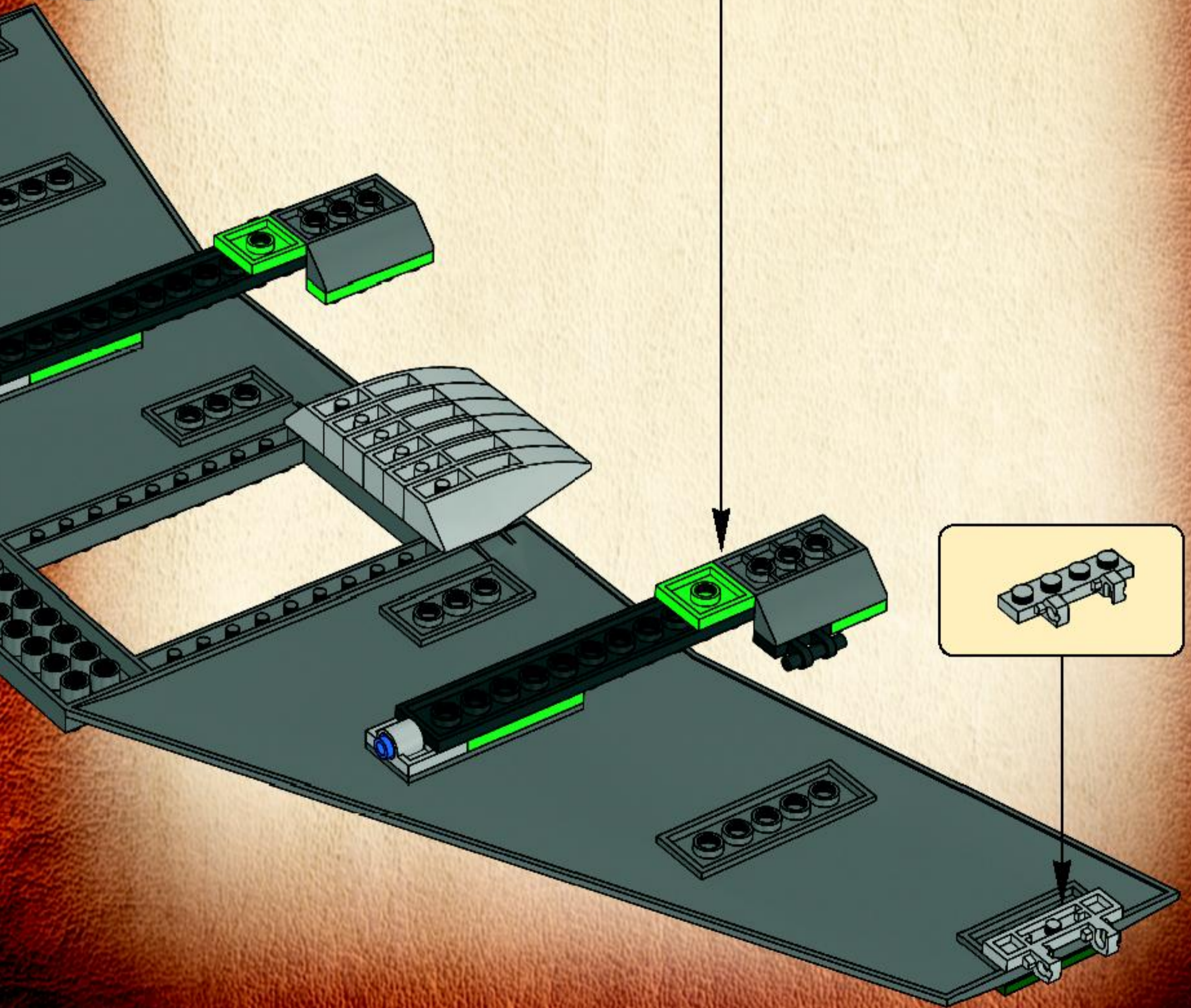




5



18



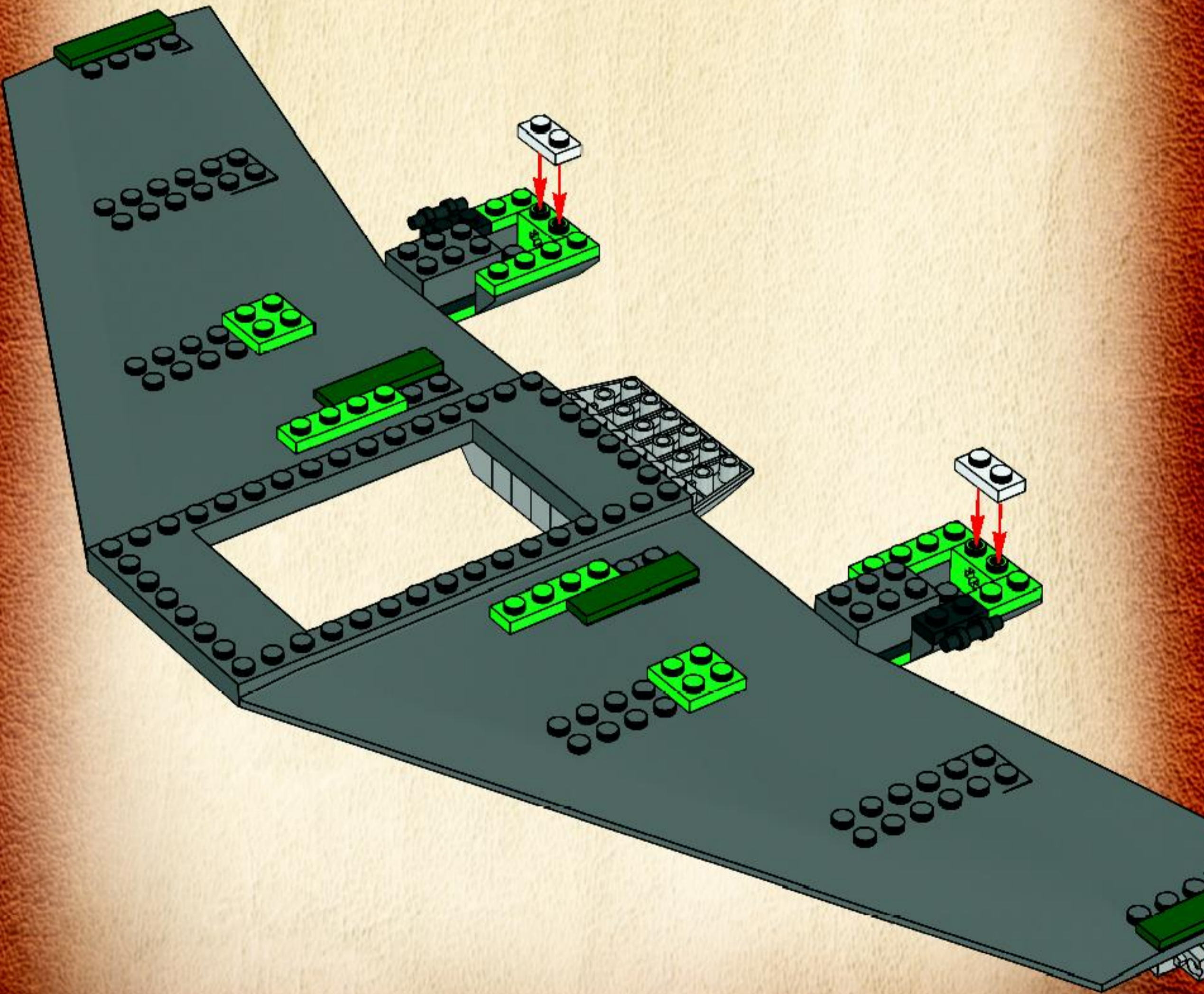




2x



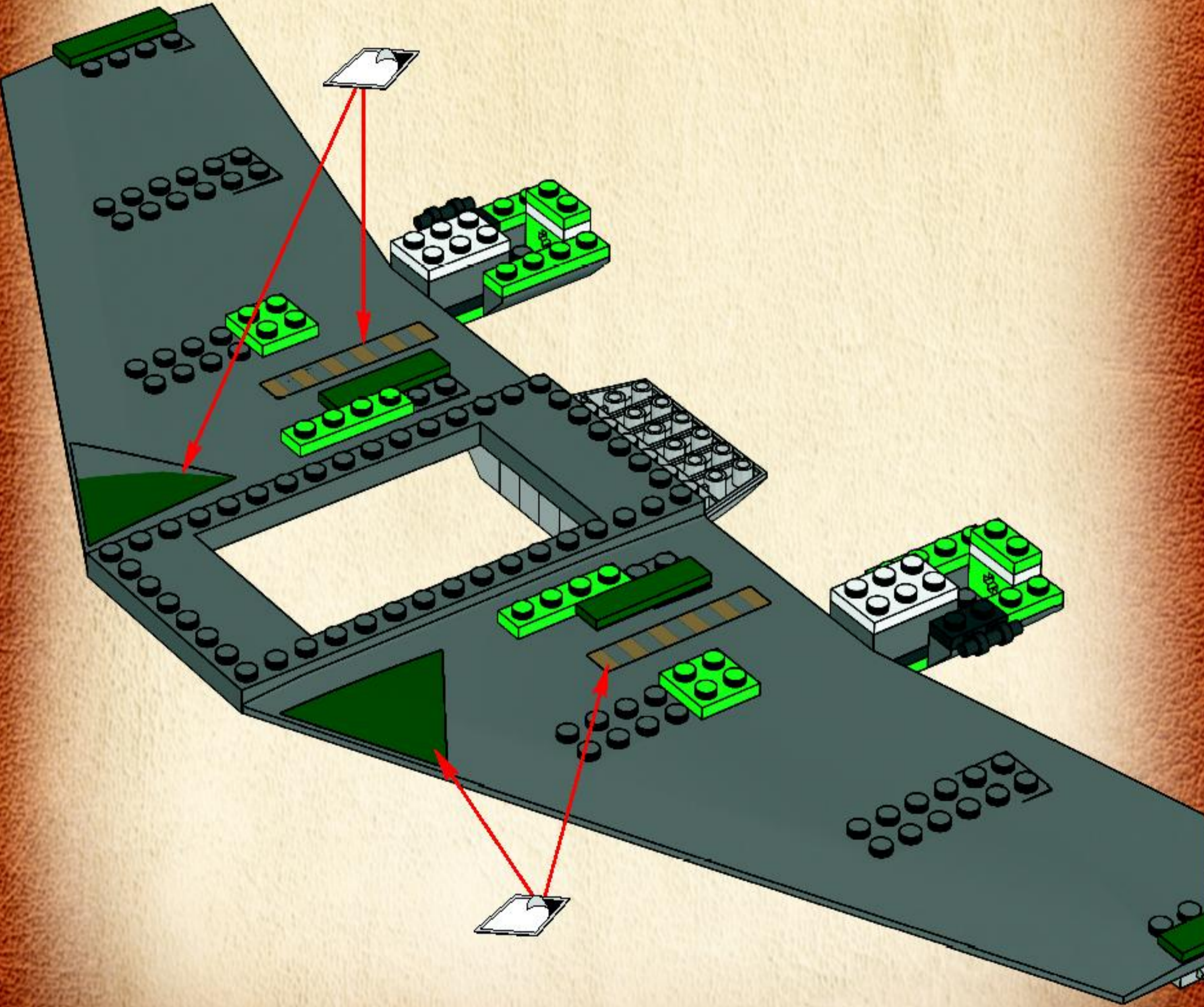
2x

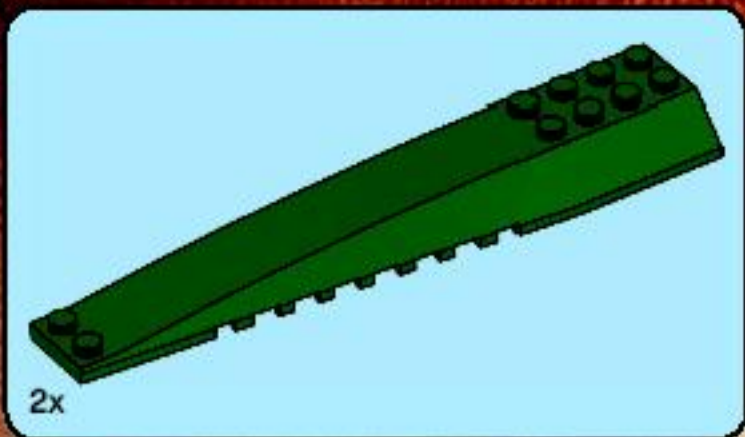
19



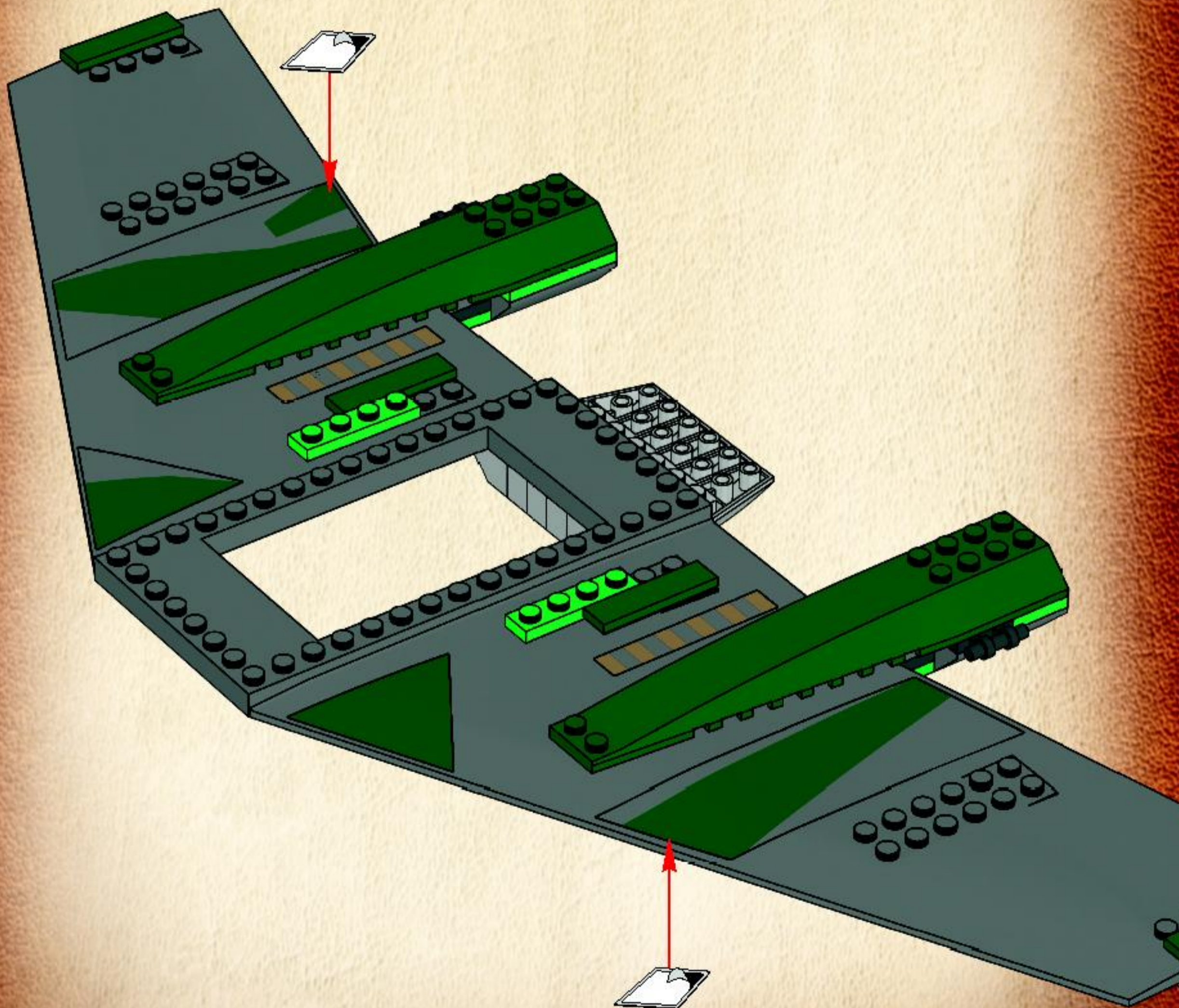
2x  2x 

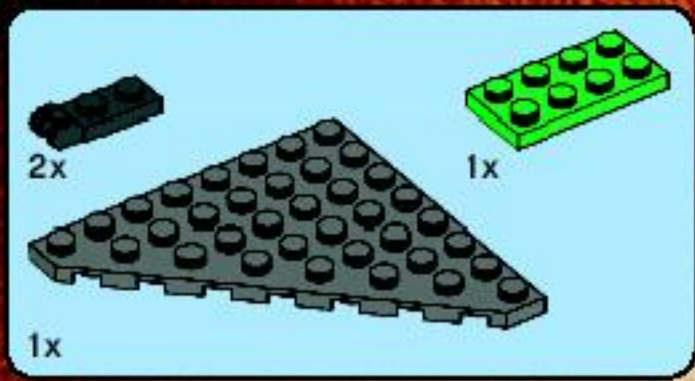
20



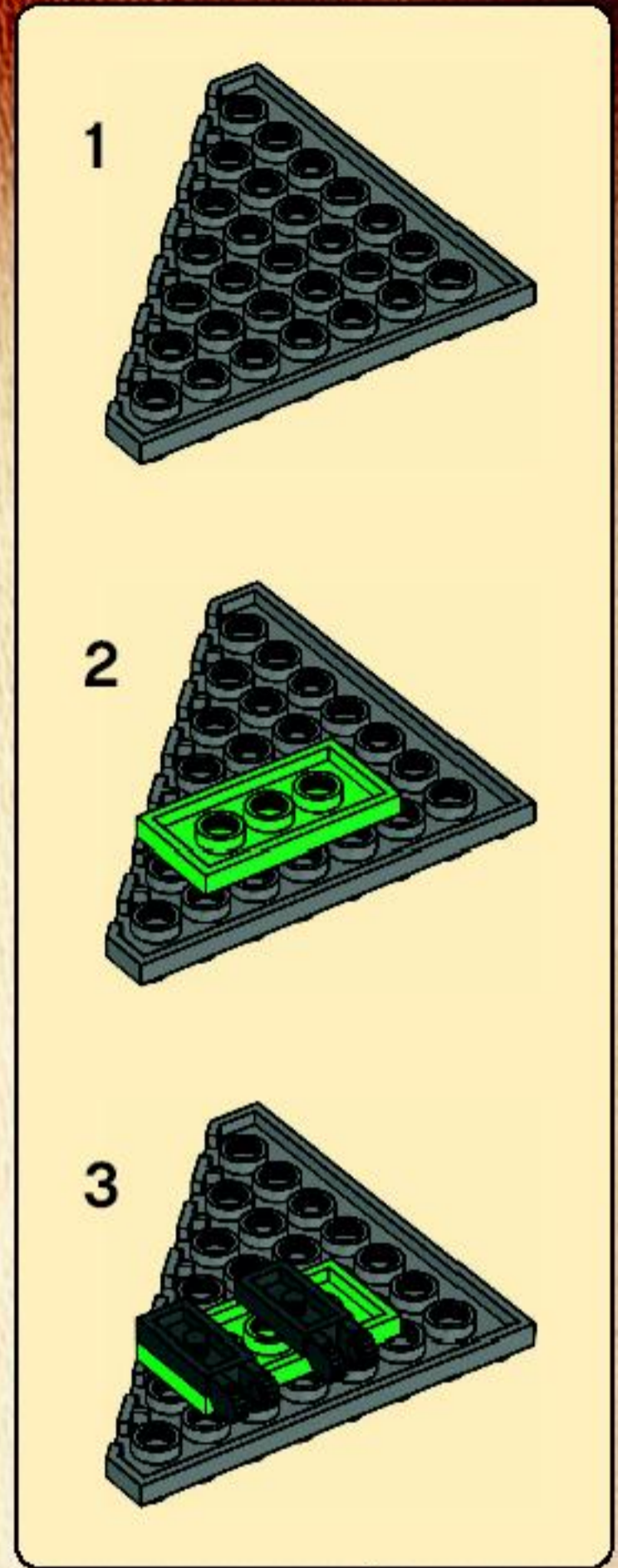
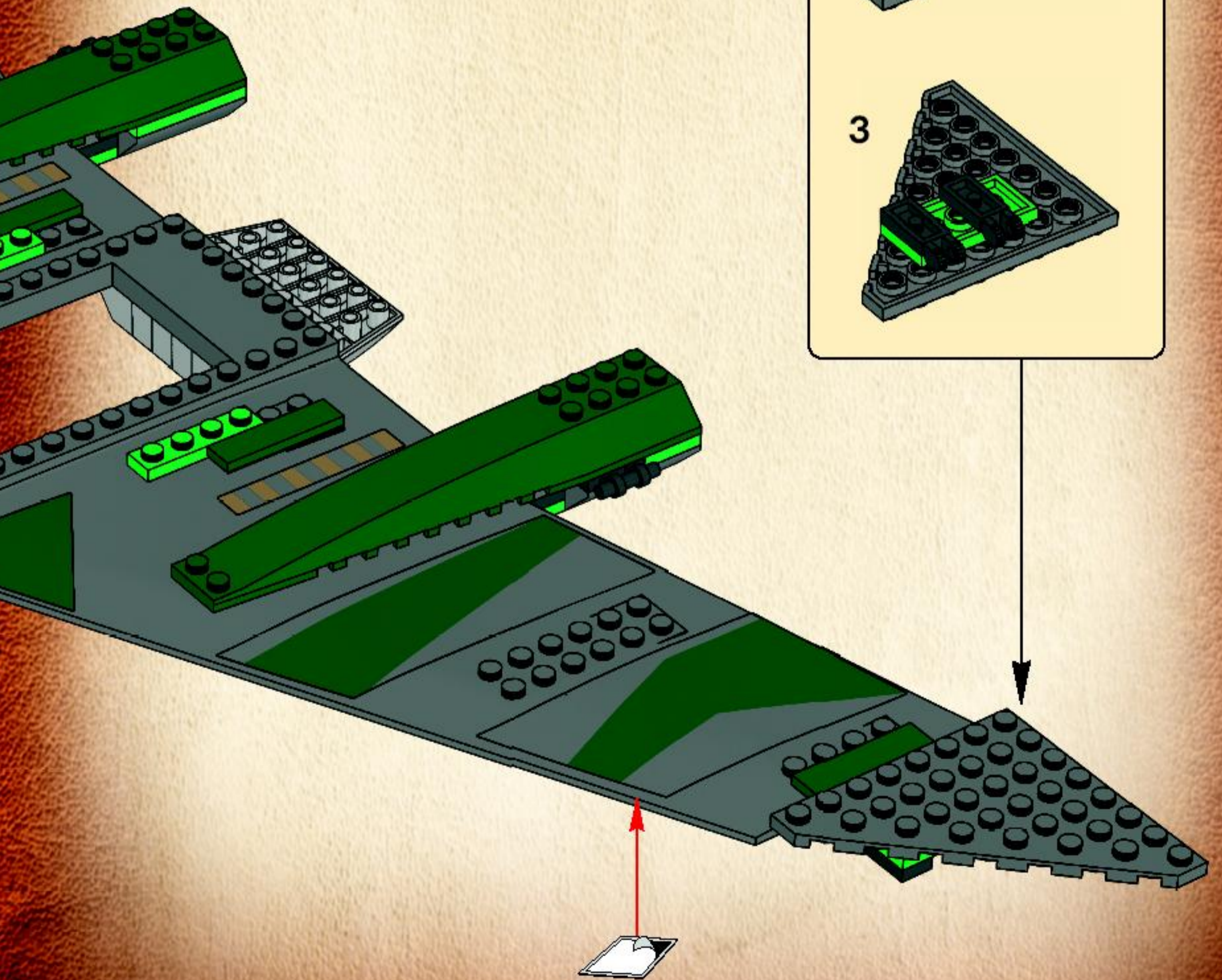


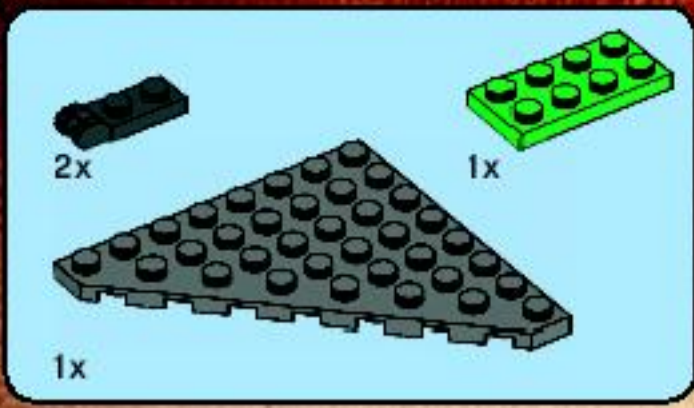
21



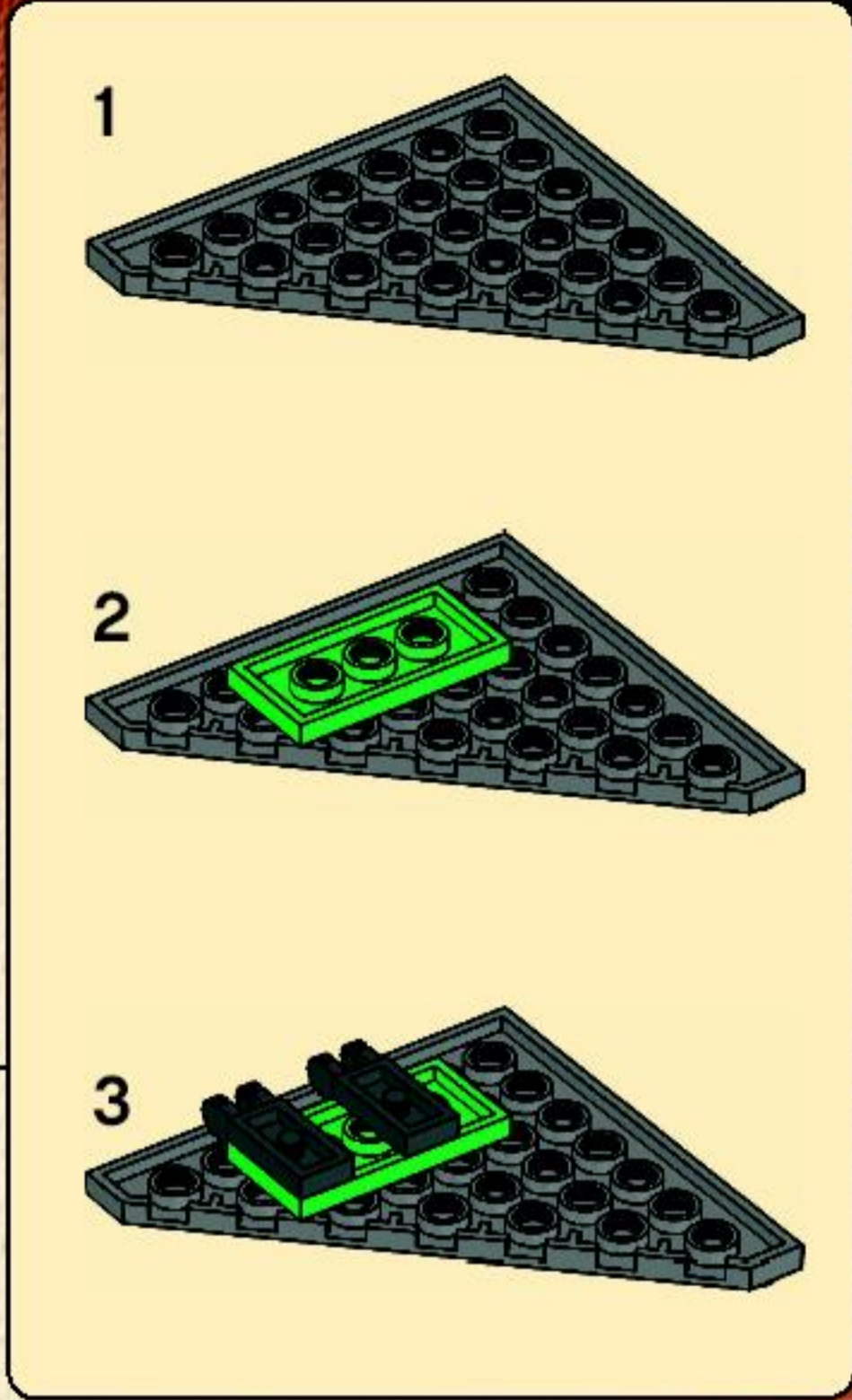
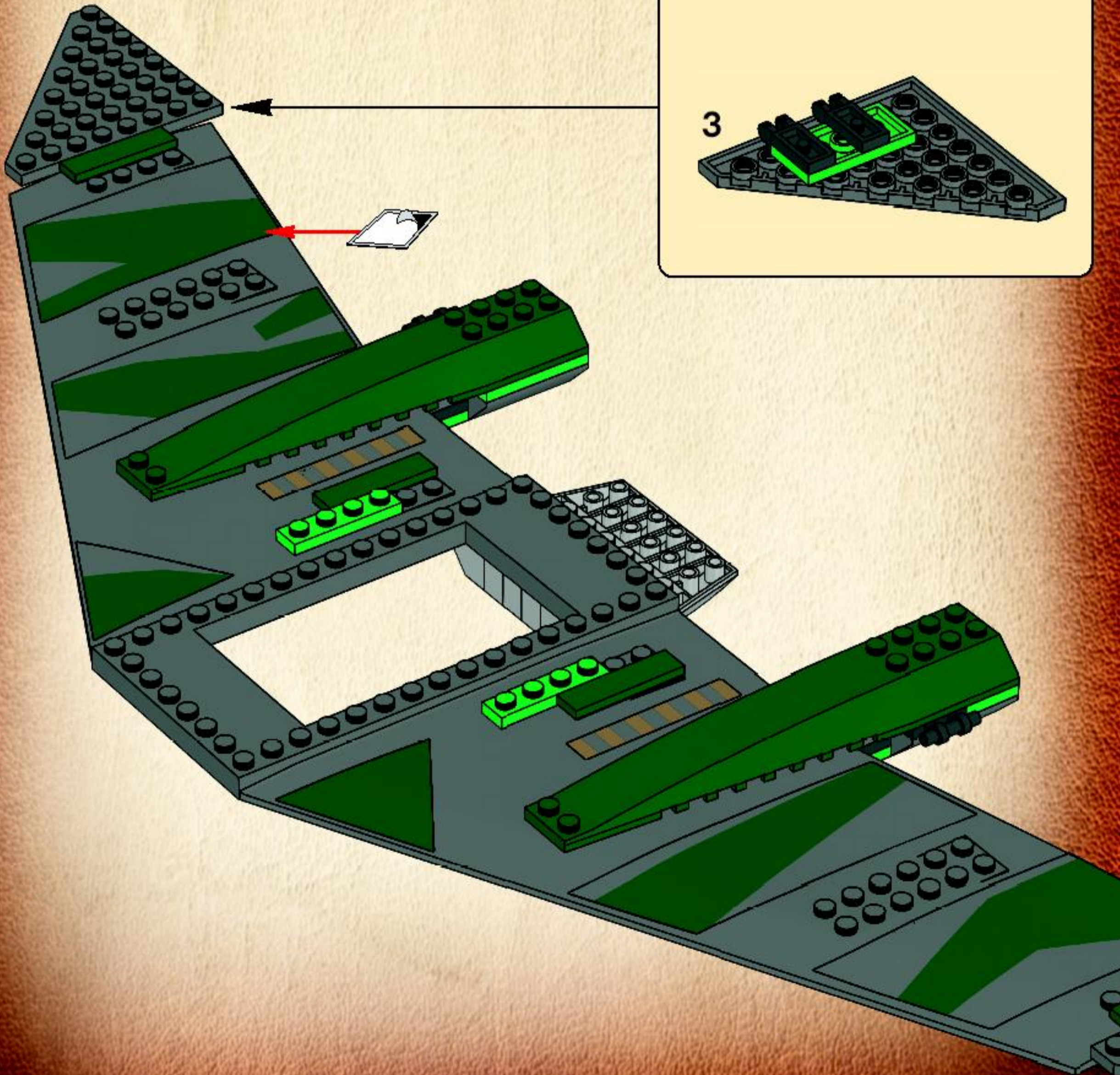


22

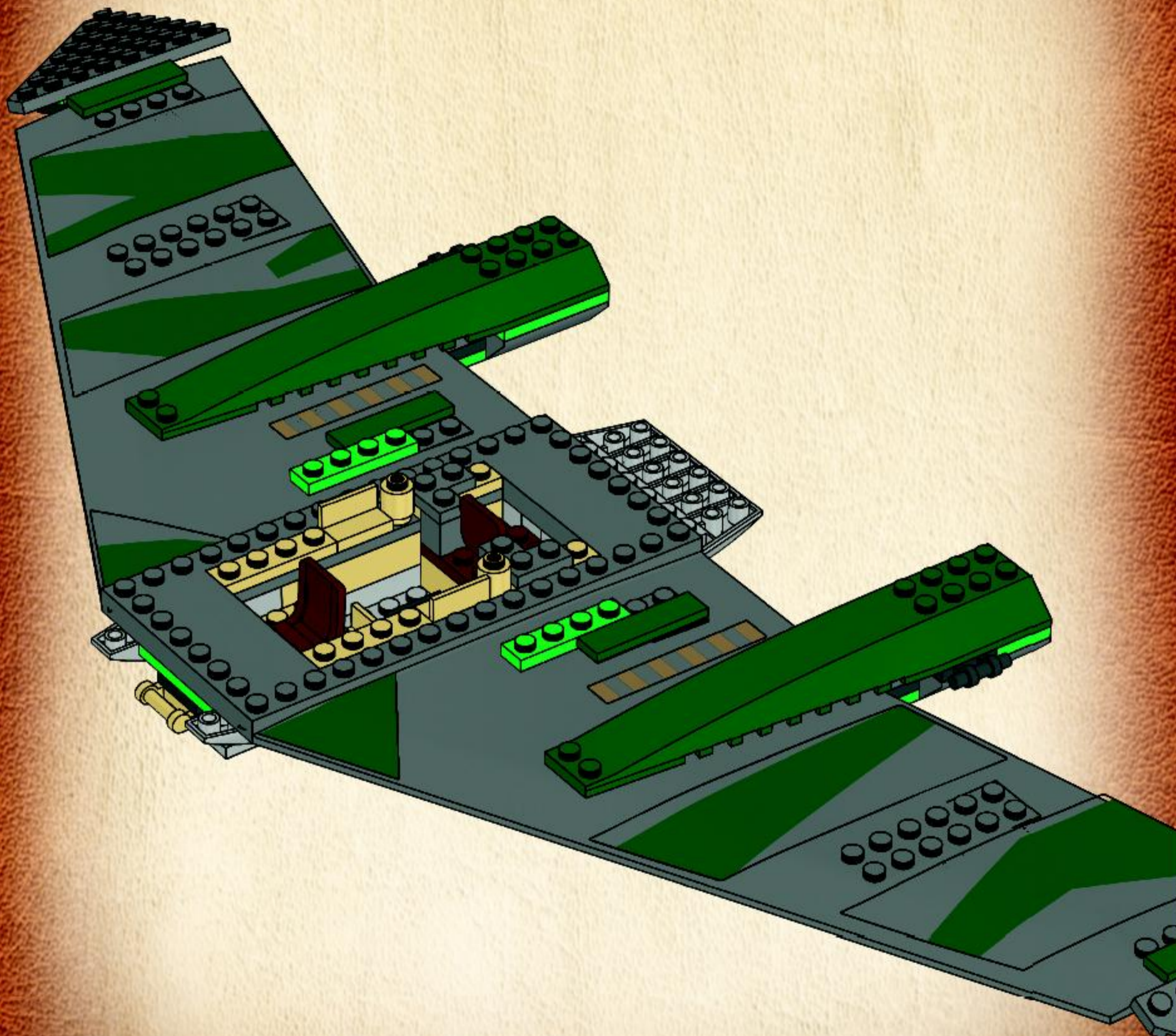


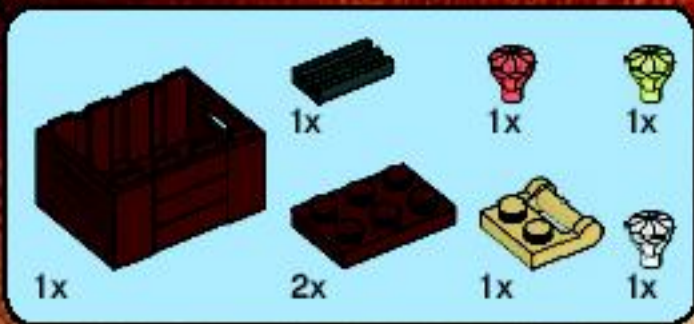


23

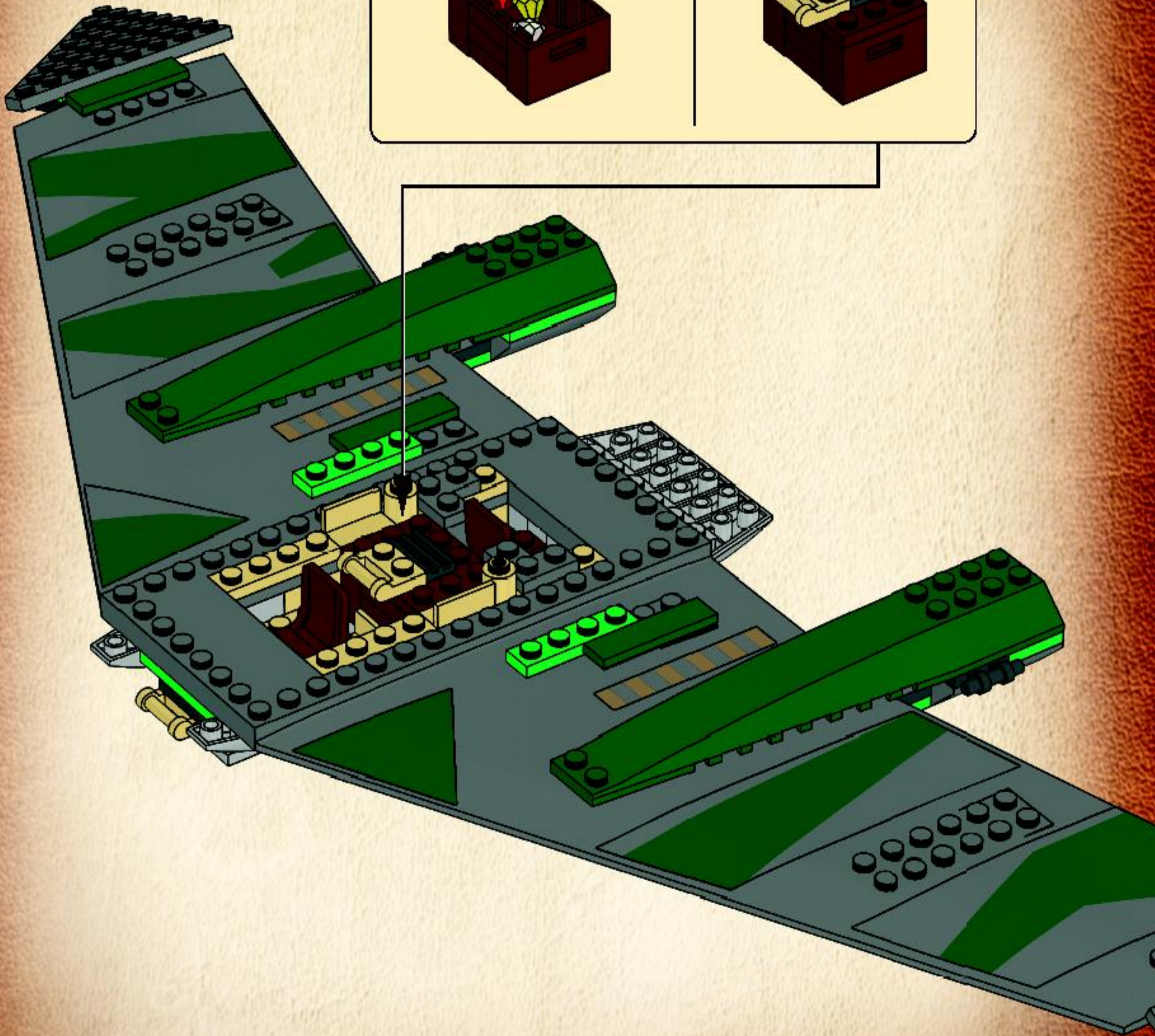
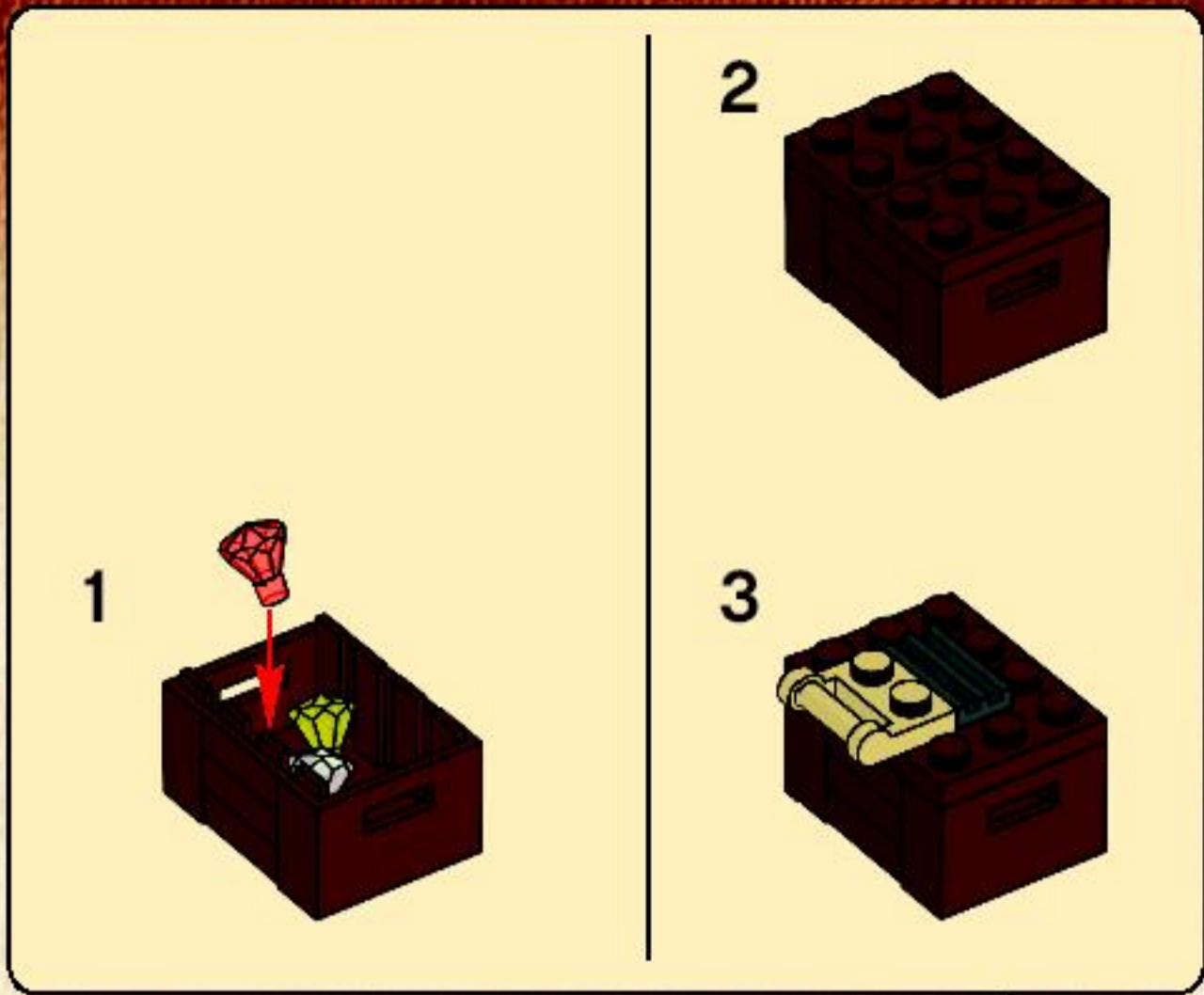


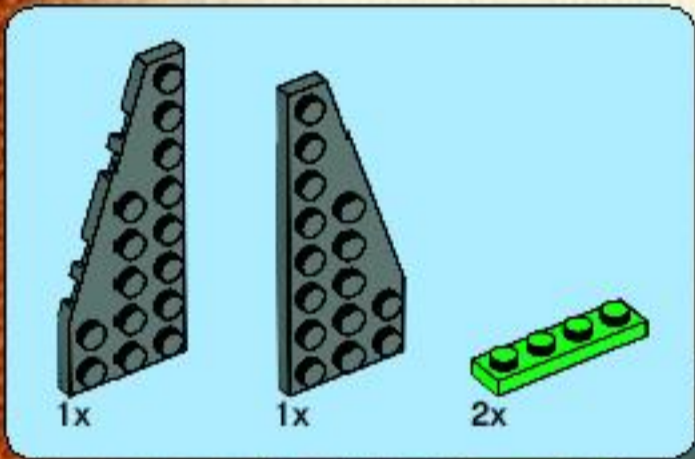
24



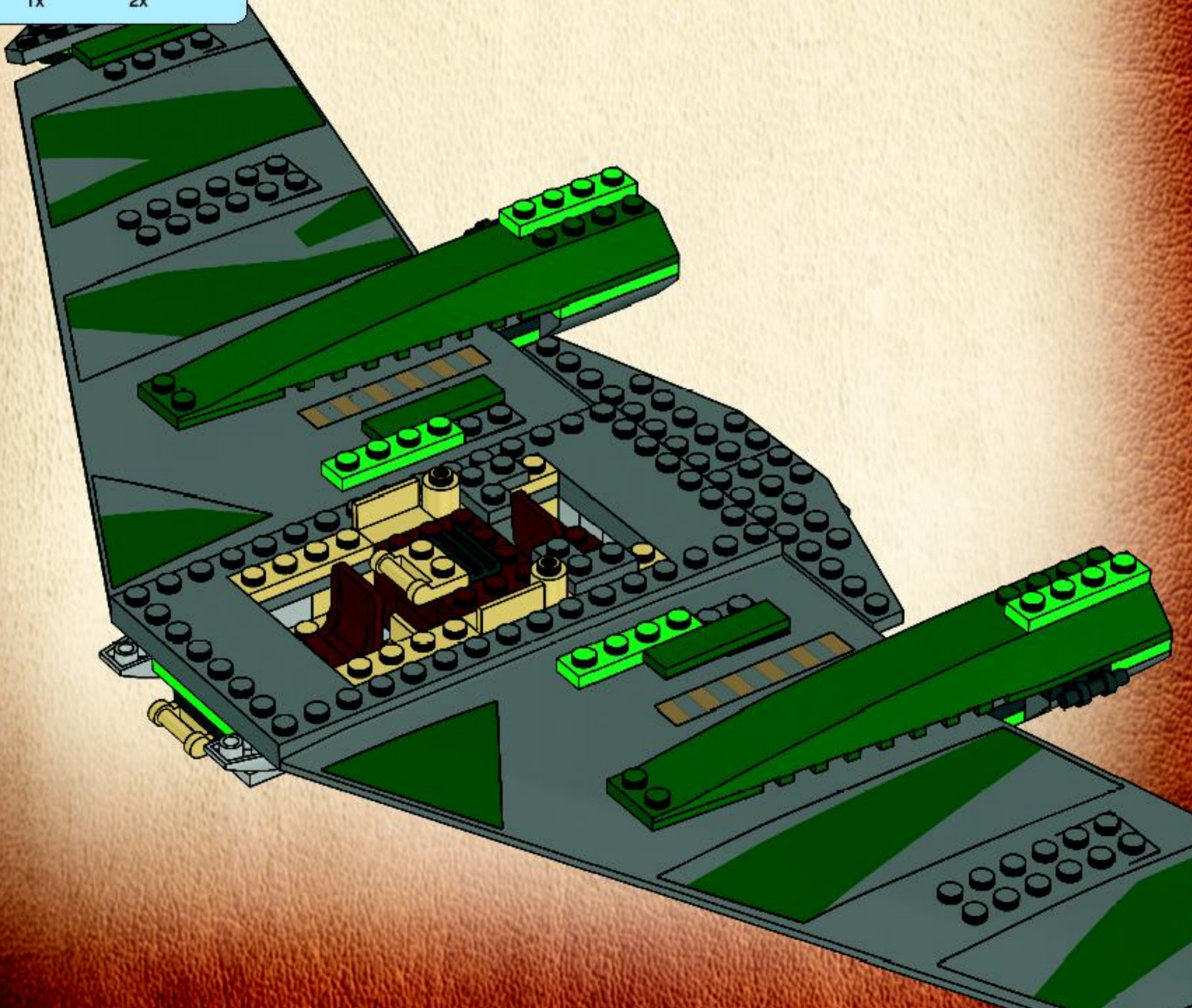


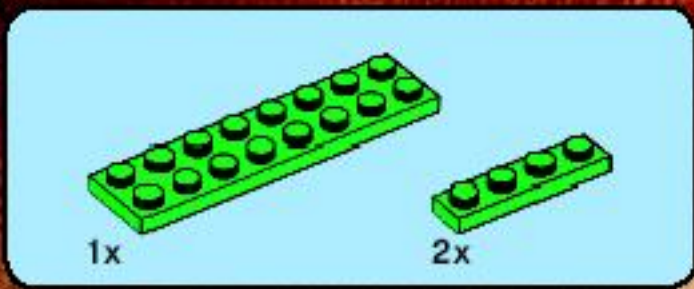
25



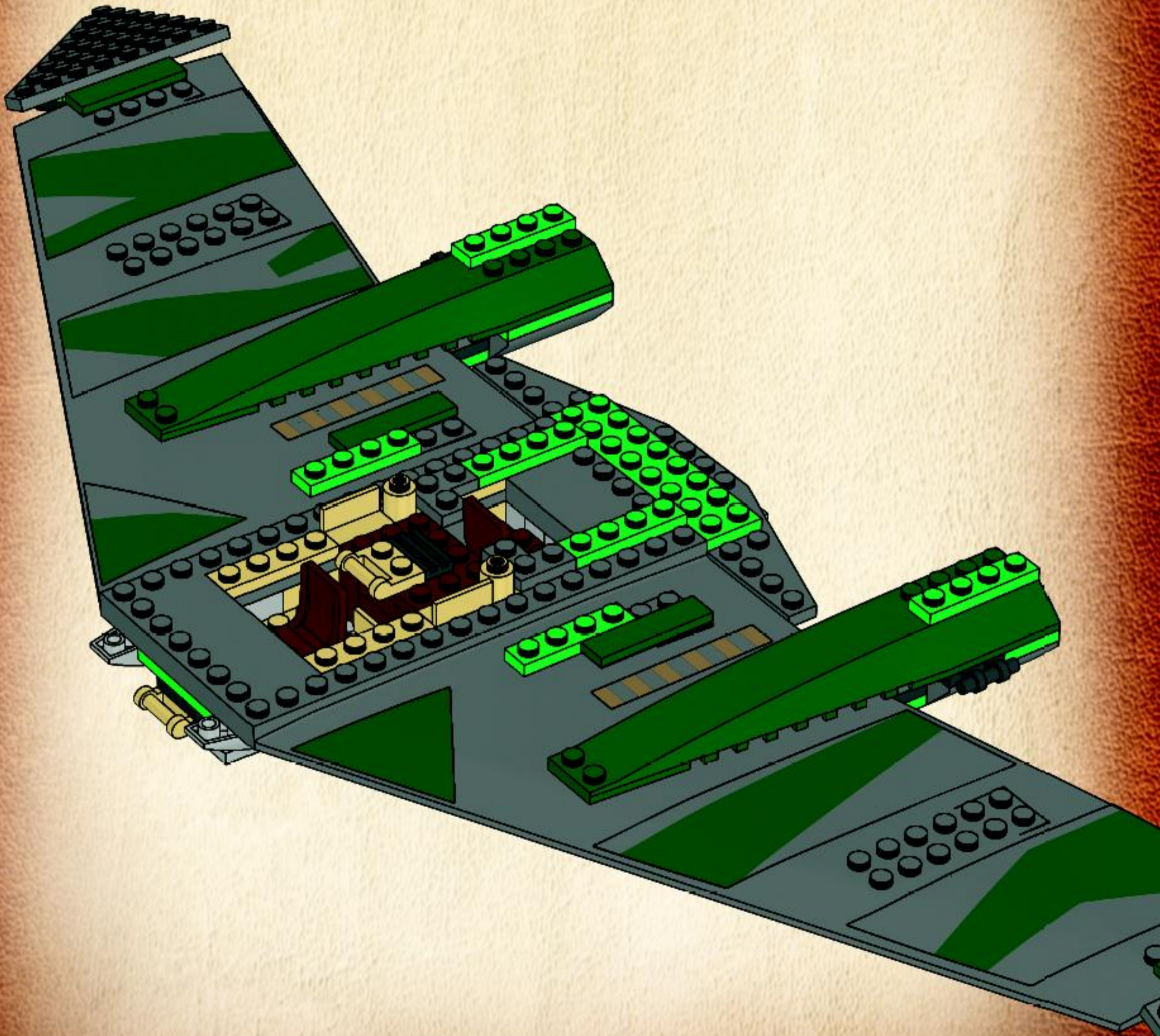


26



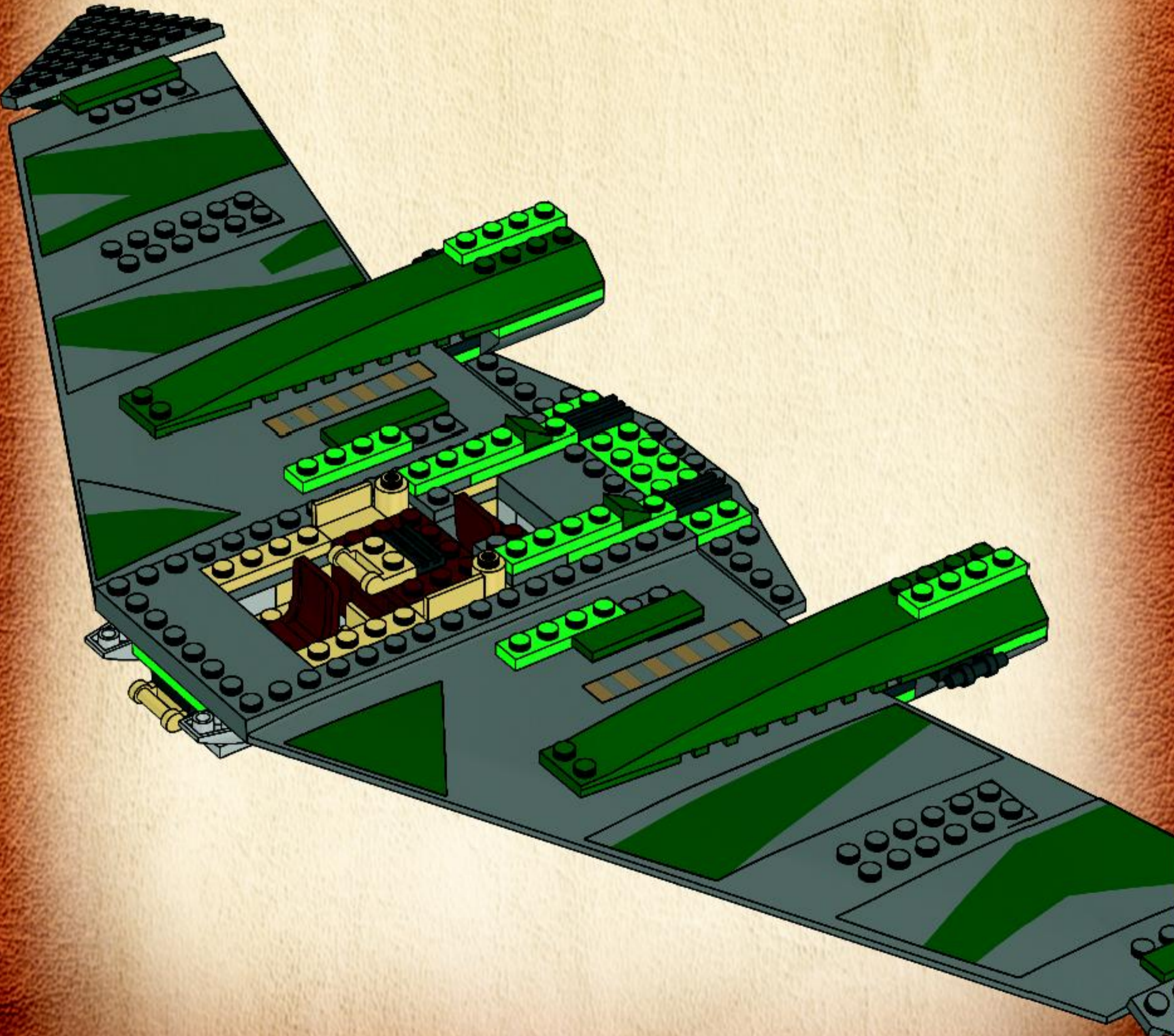


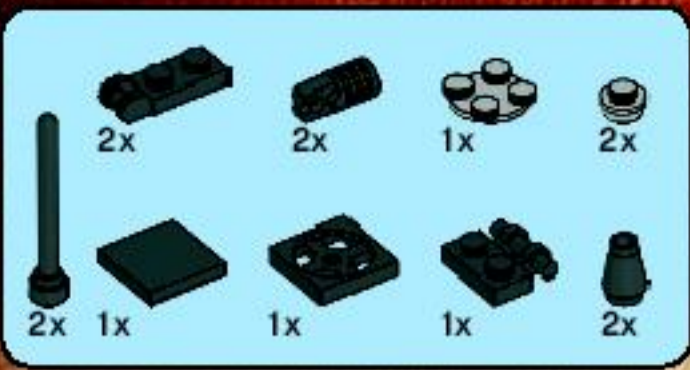
27



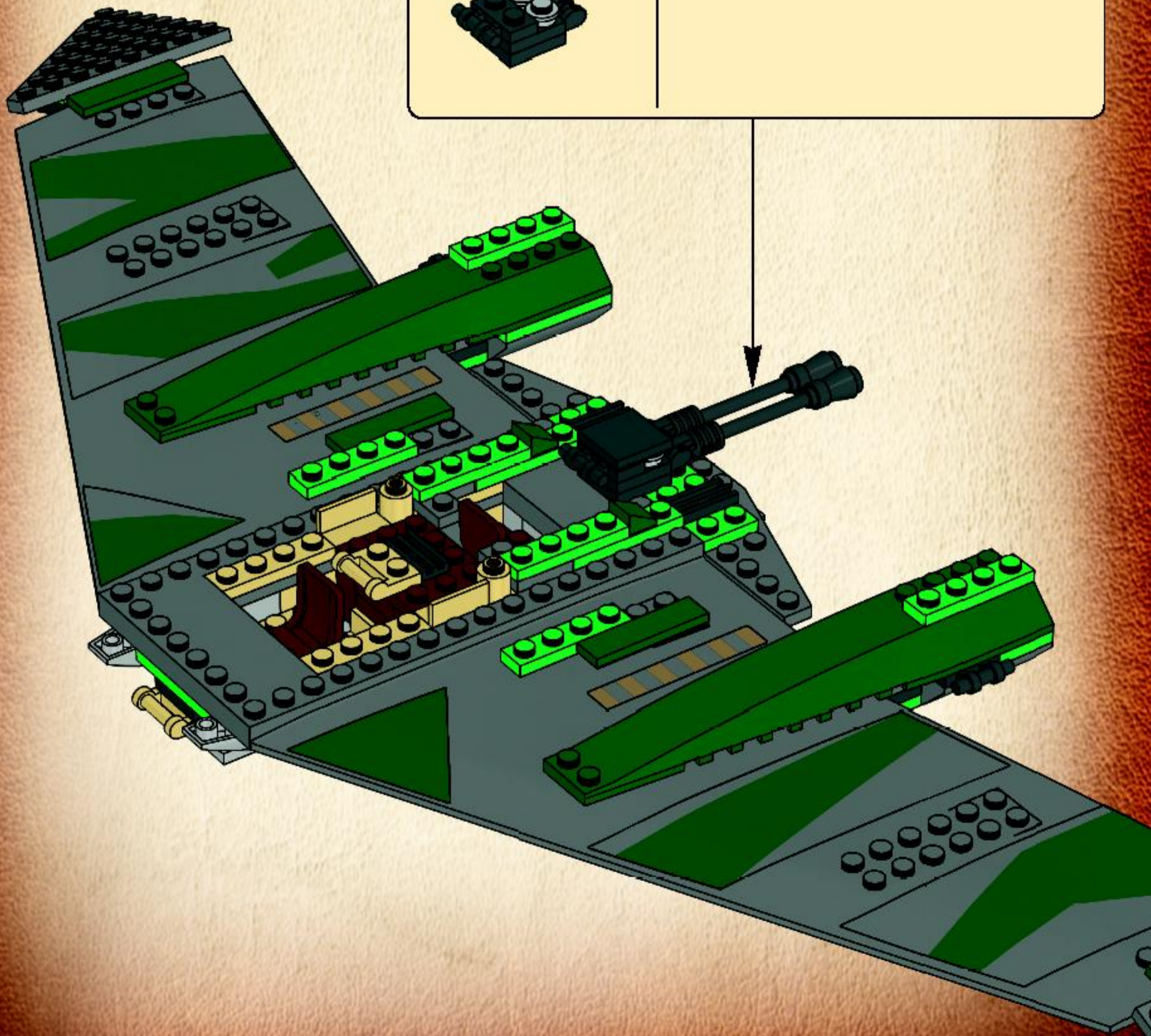
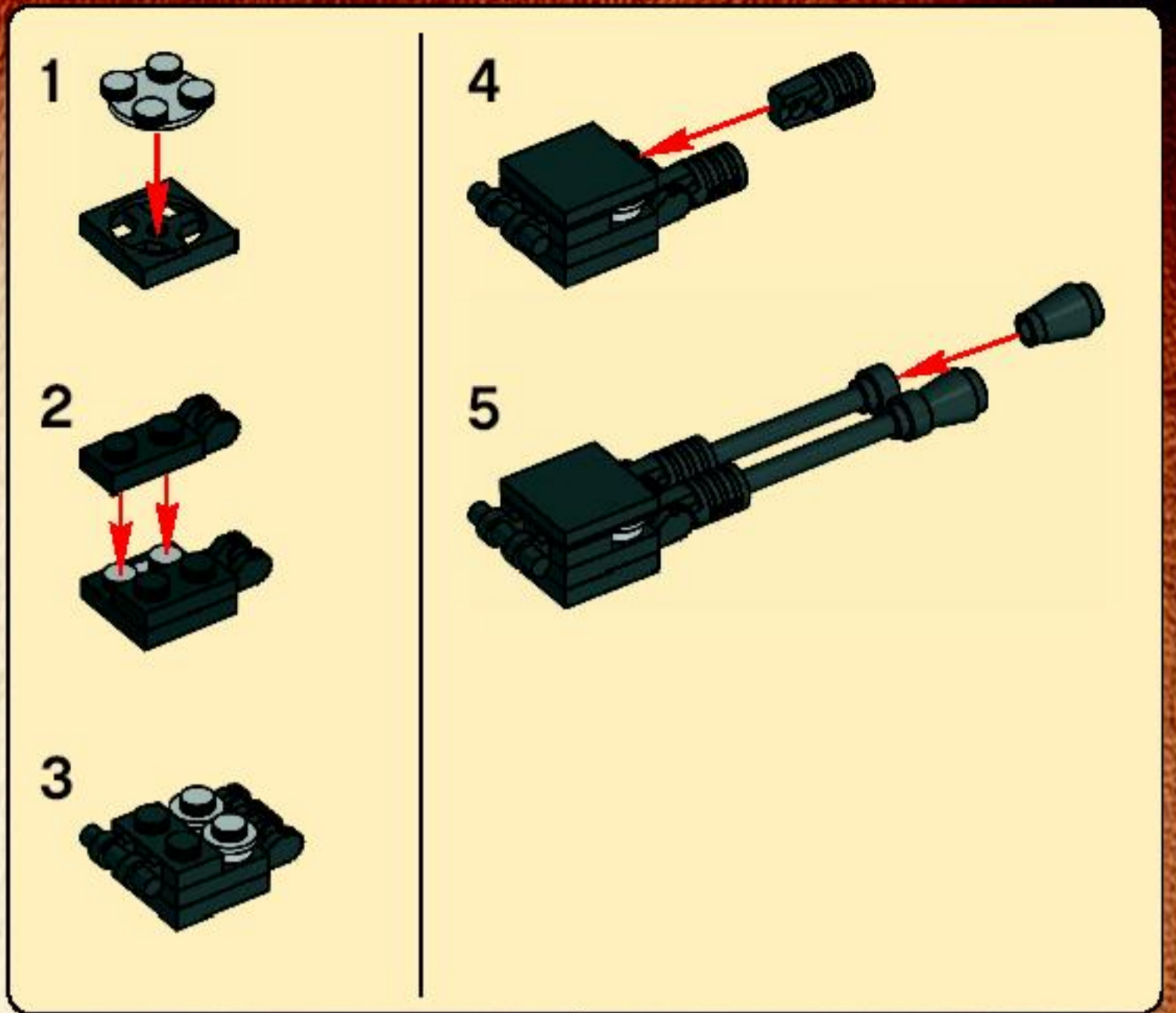


28





29

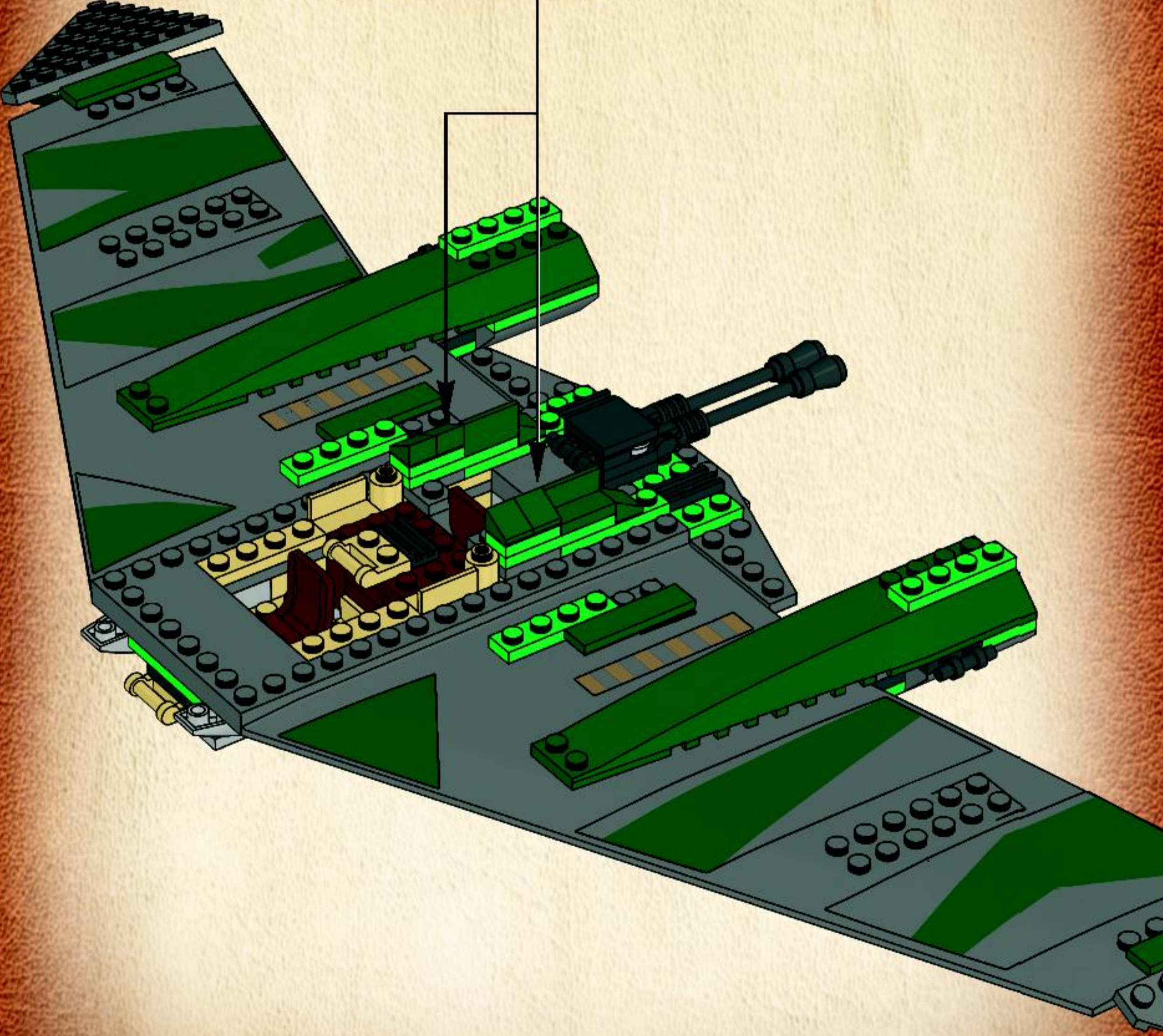
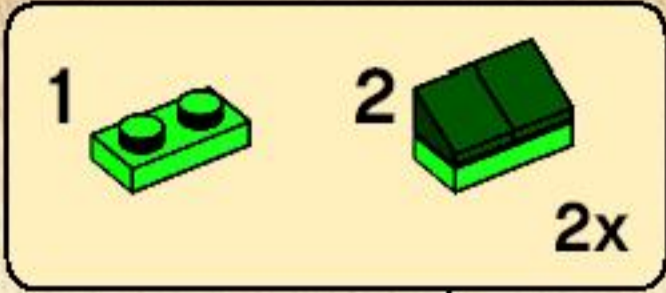


2x 4x 2x



30

1 2 2x



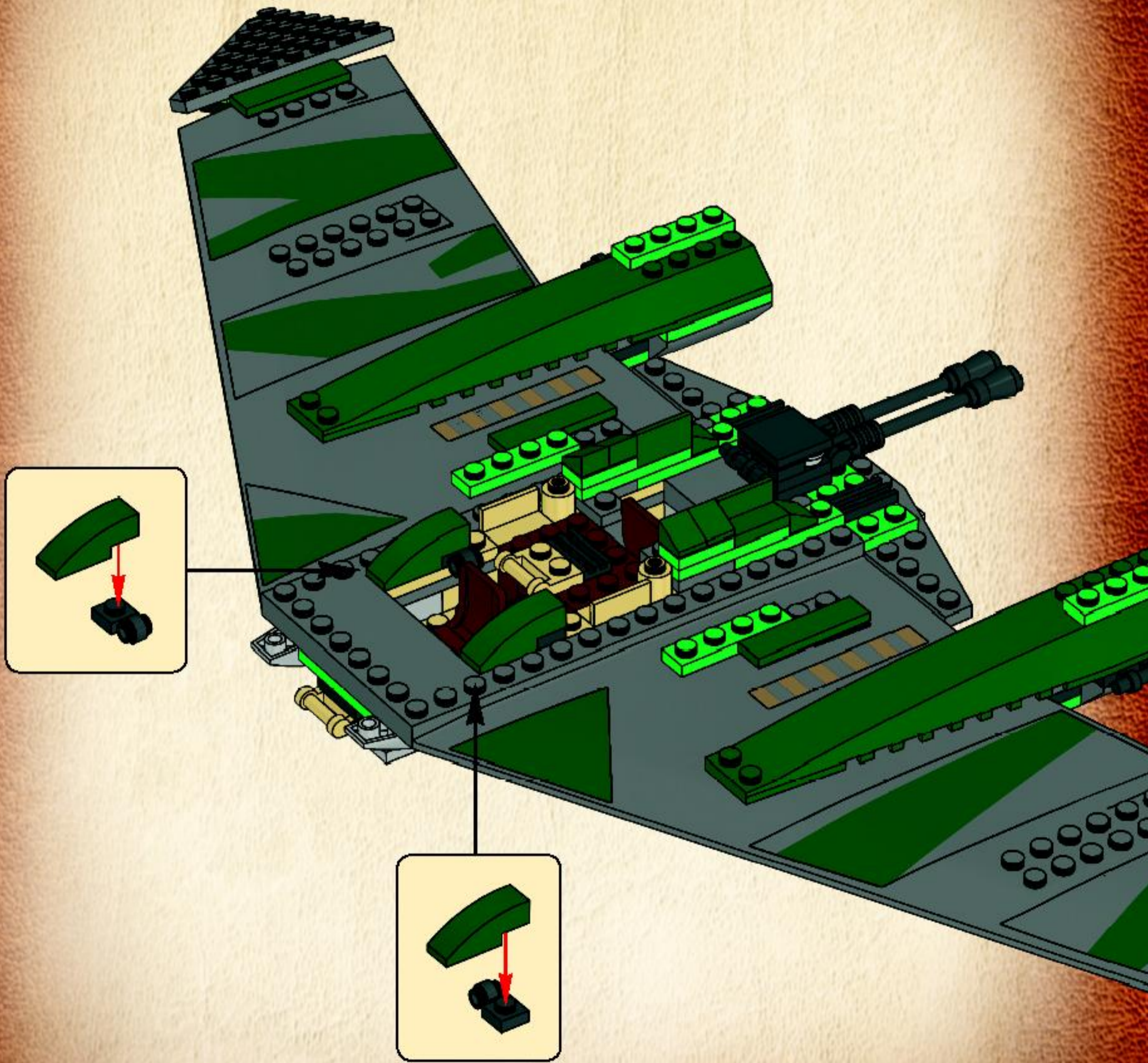


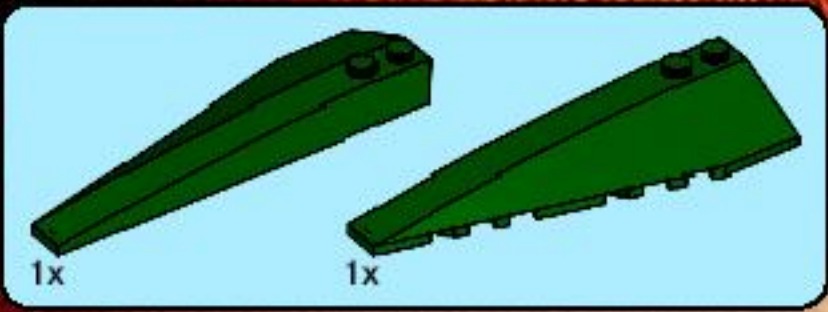
2x



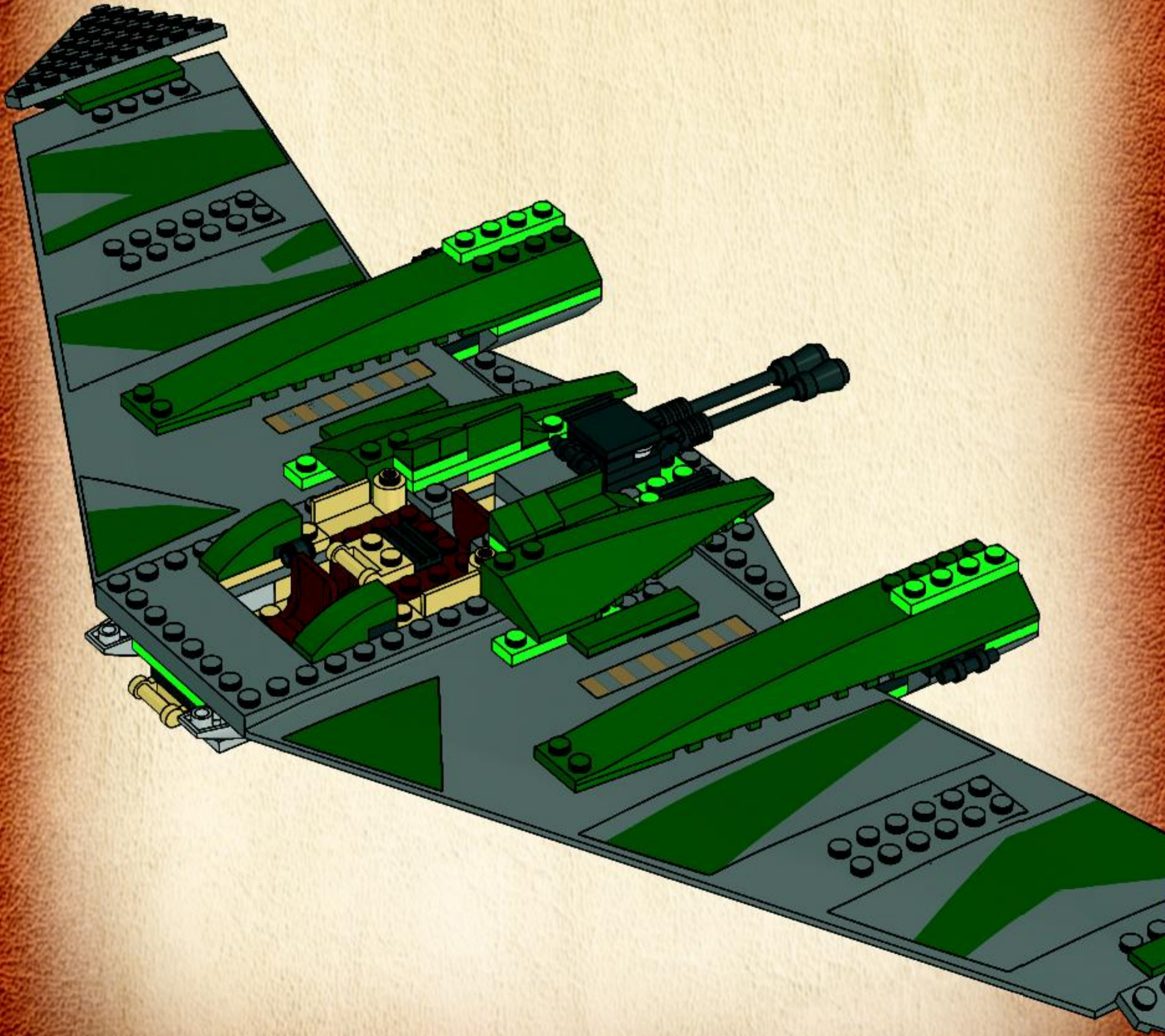
2x

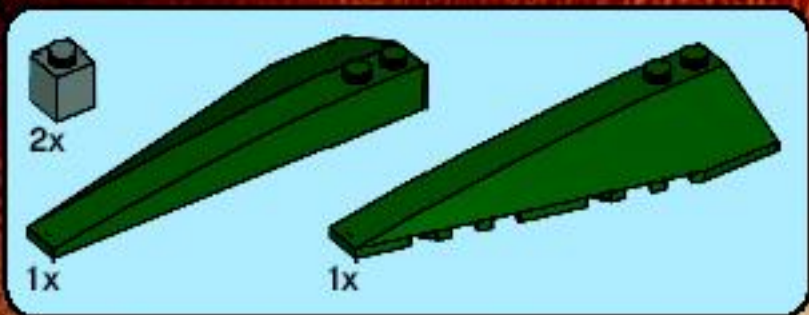
31



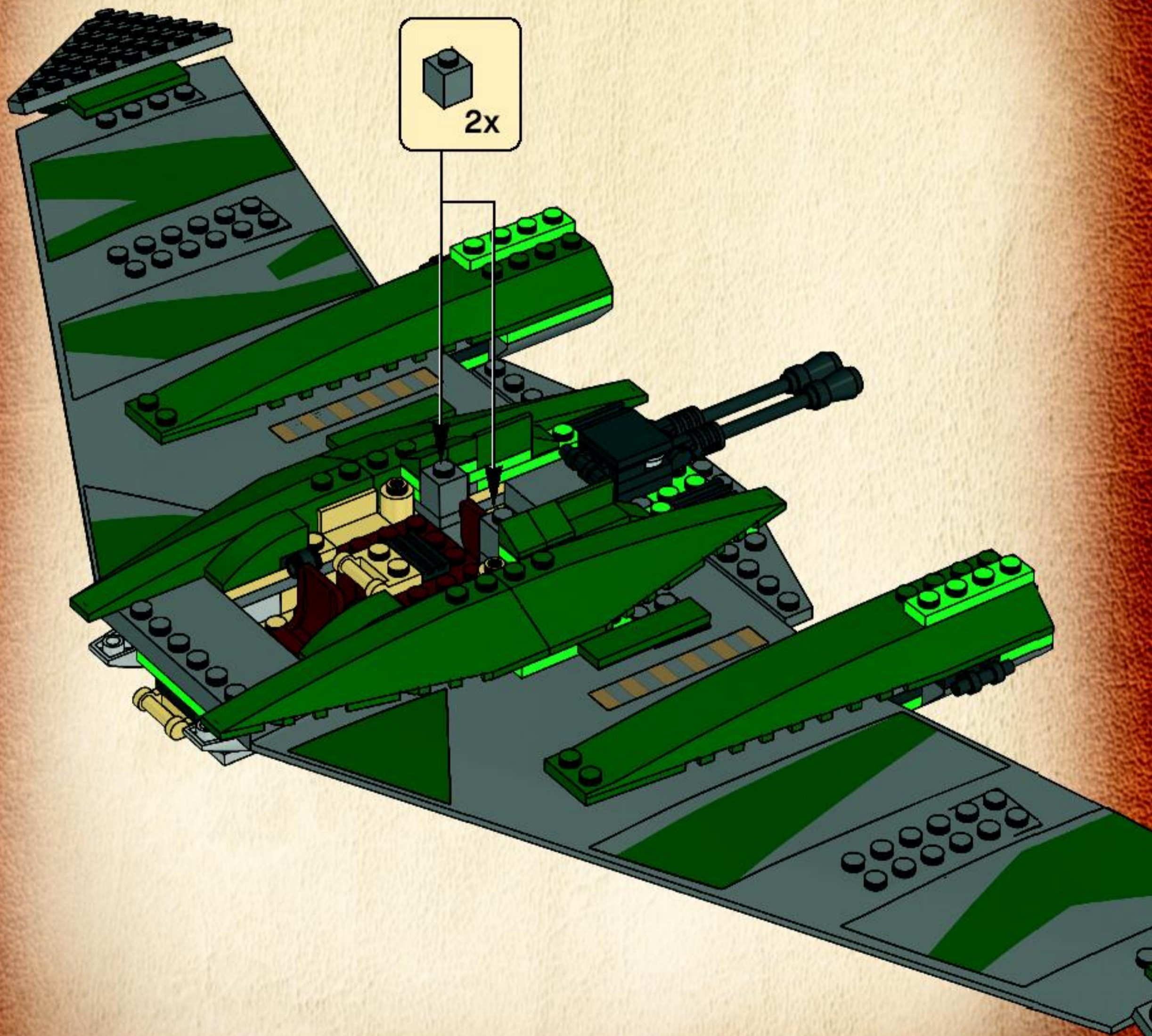


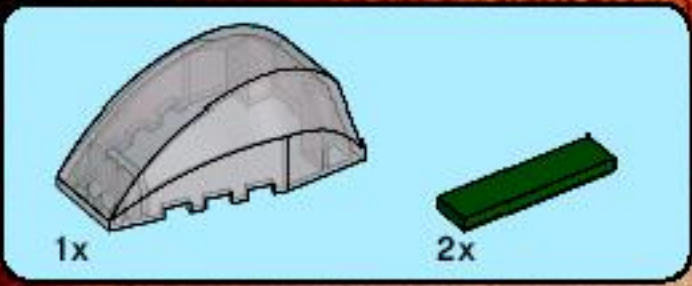
32





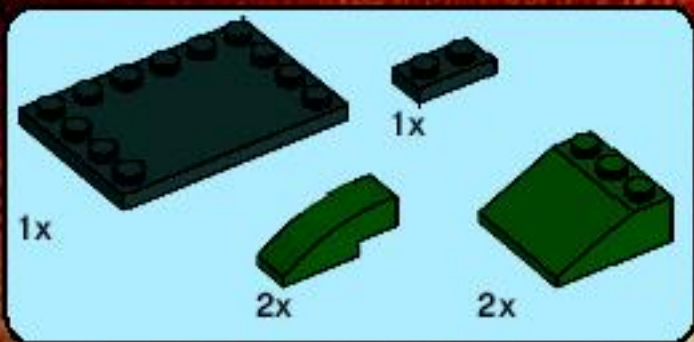
33



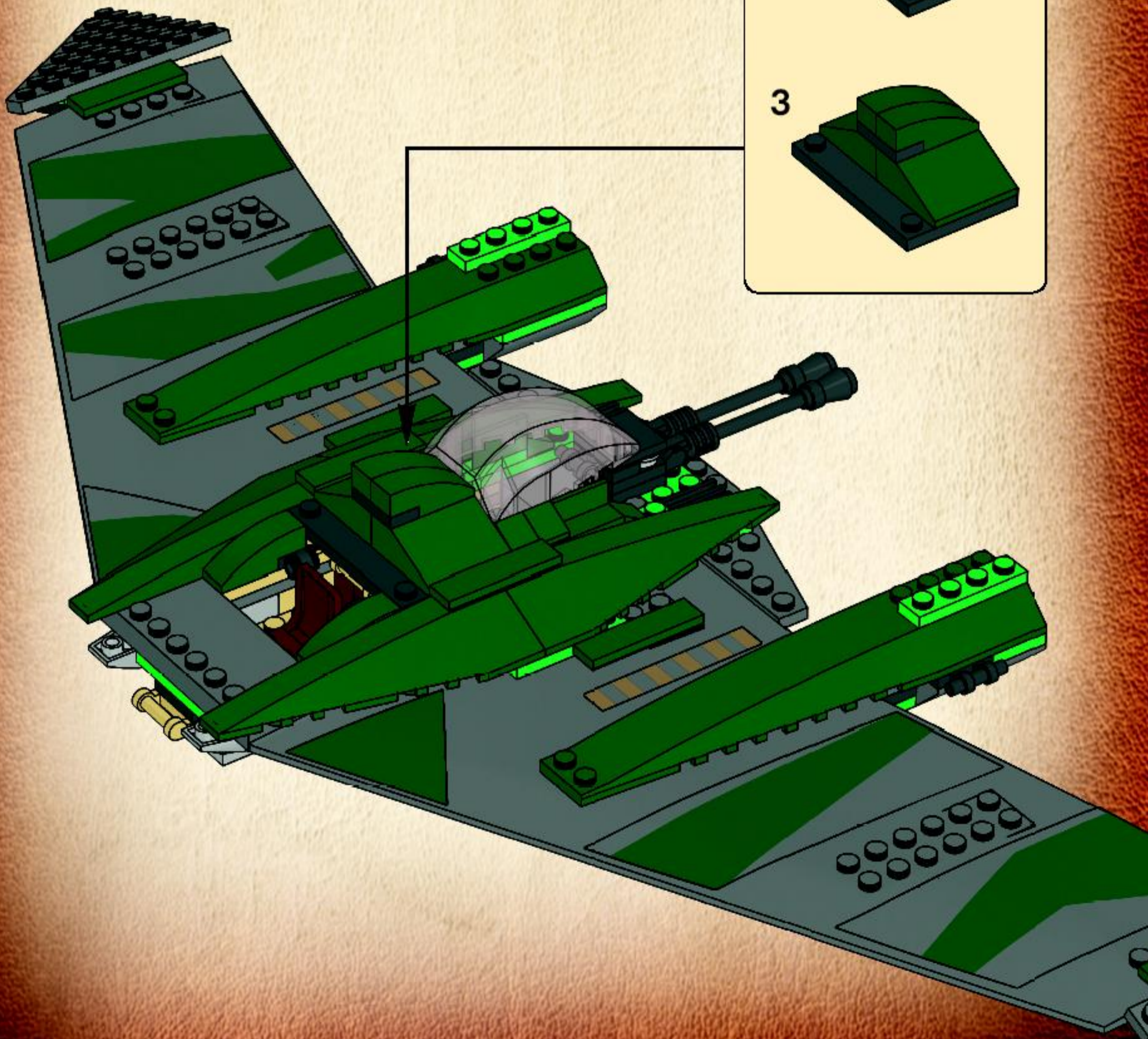
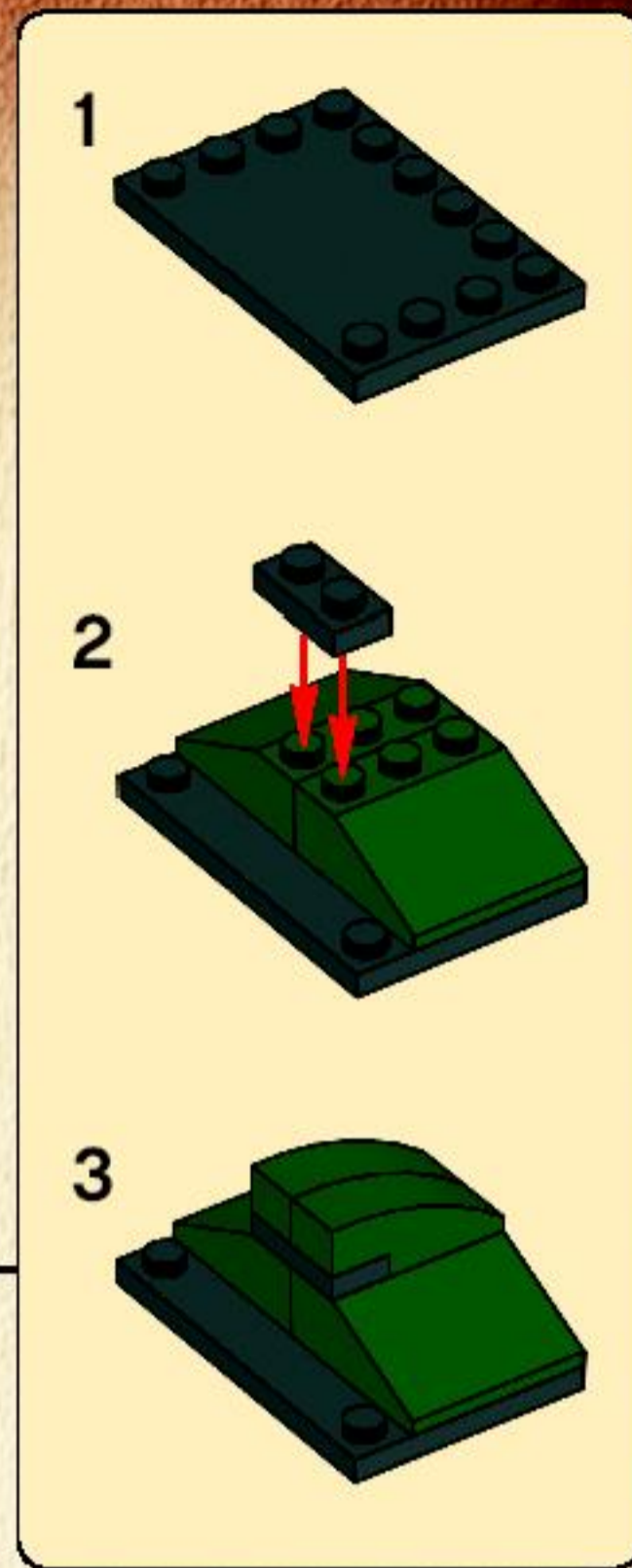


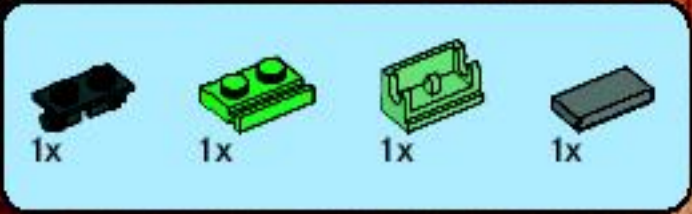
34



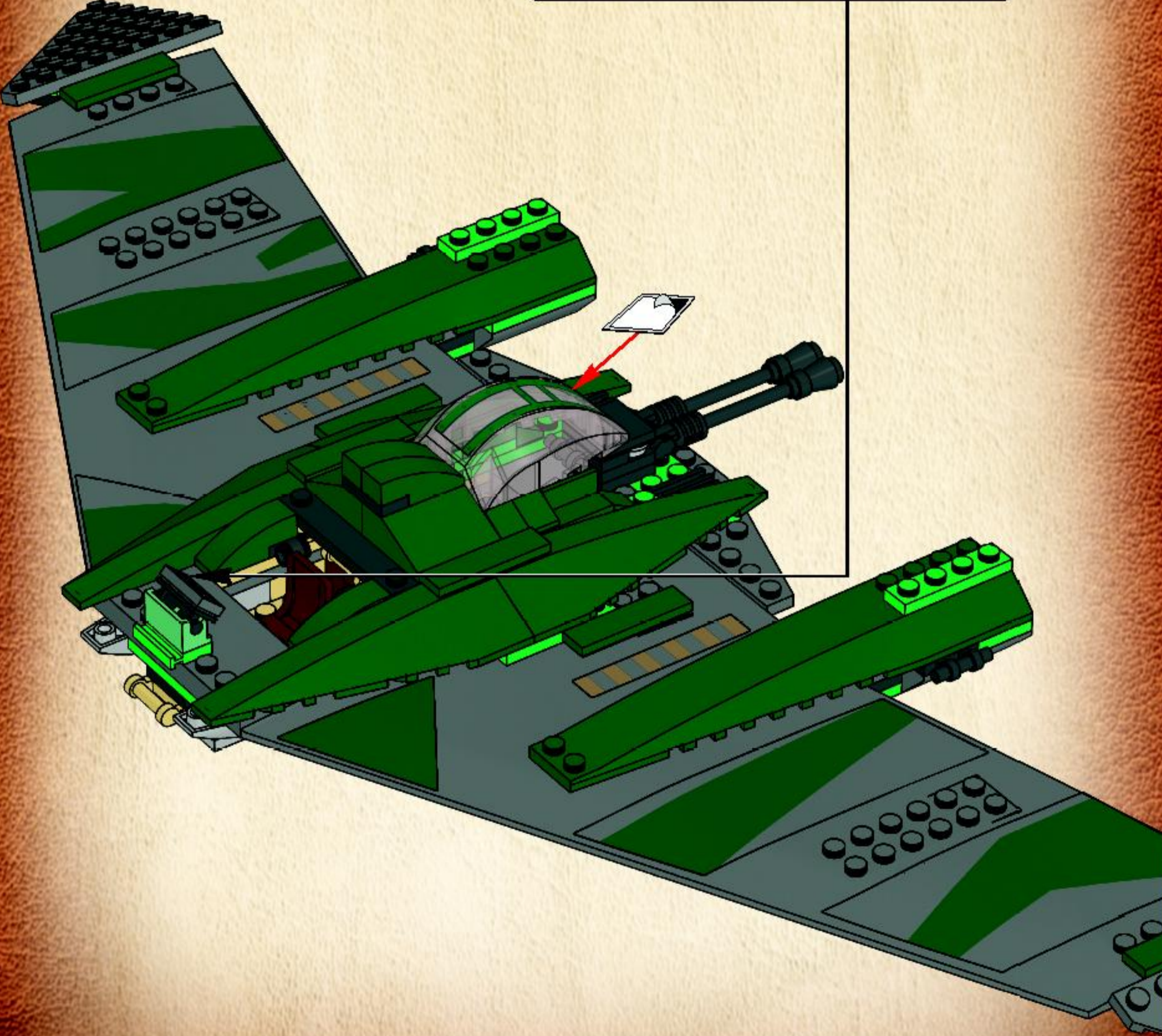
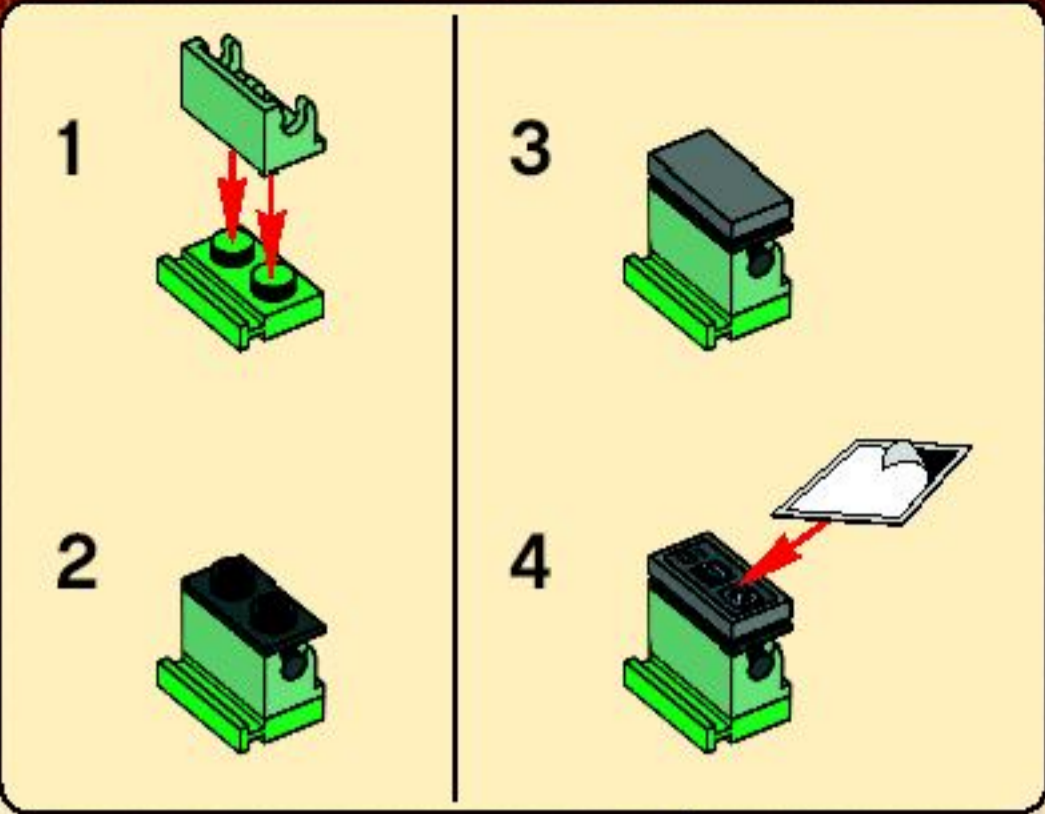


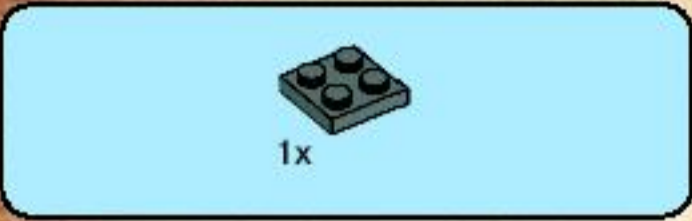
35



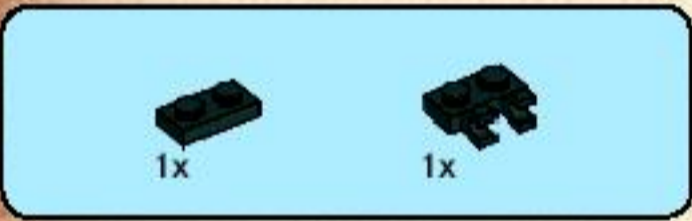


36

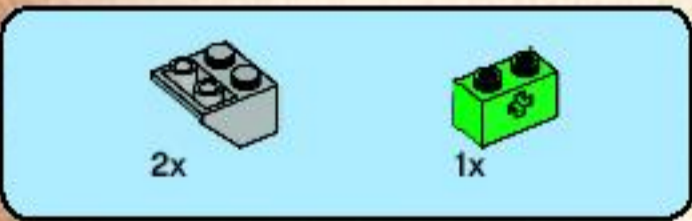




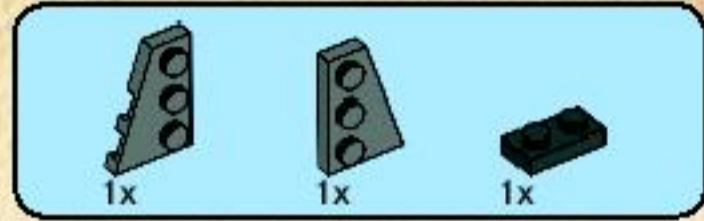
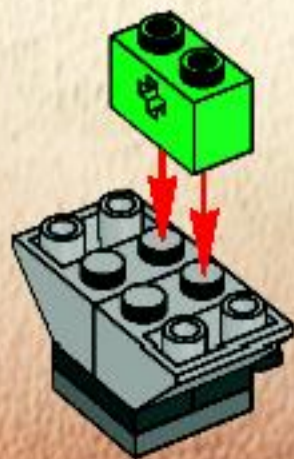
1



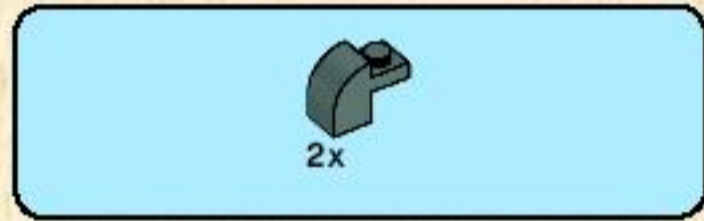
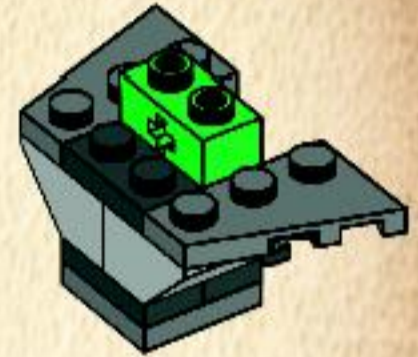
2



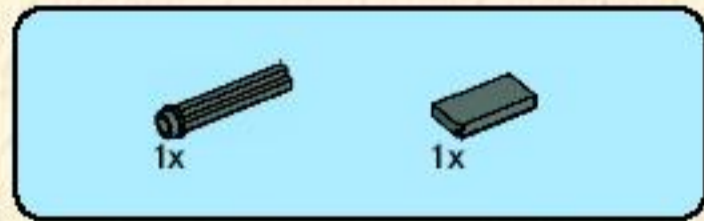
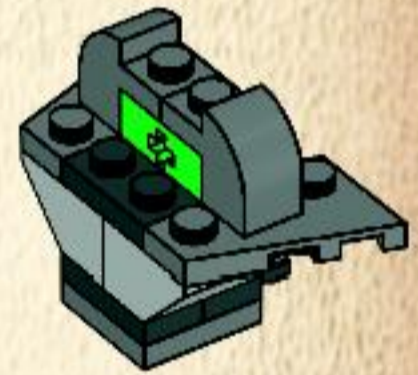
3



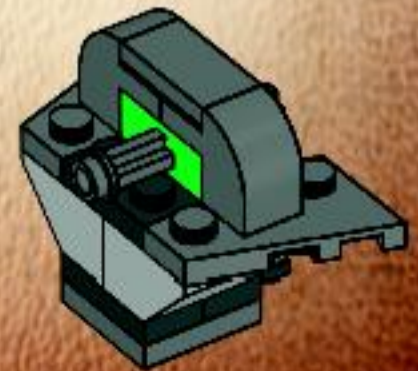
4

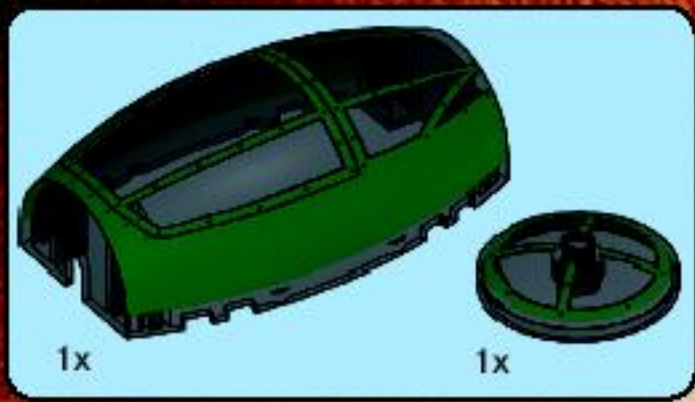


5

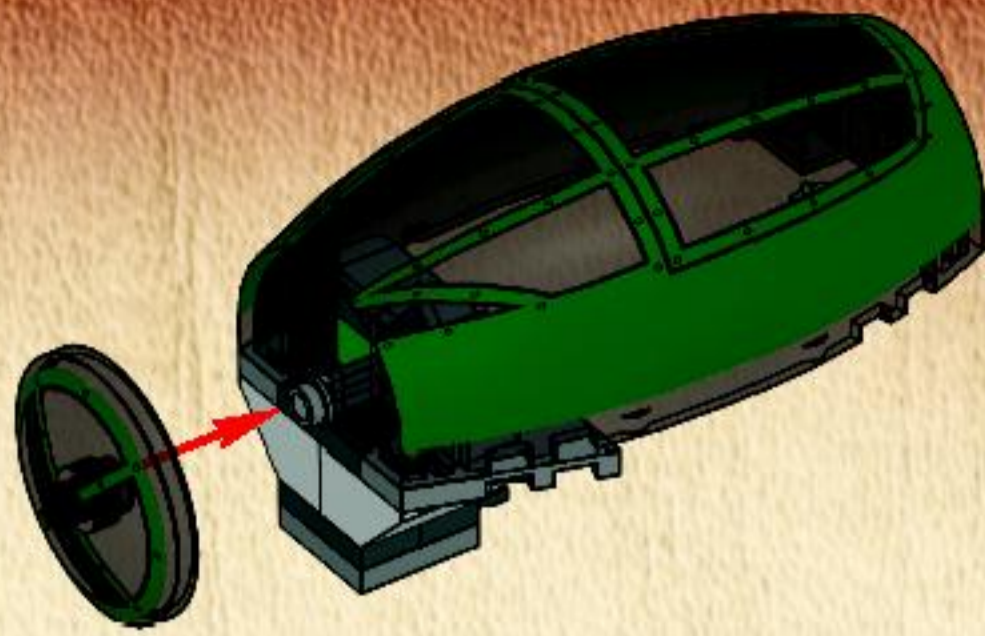


6

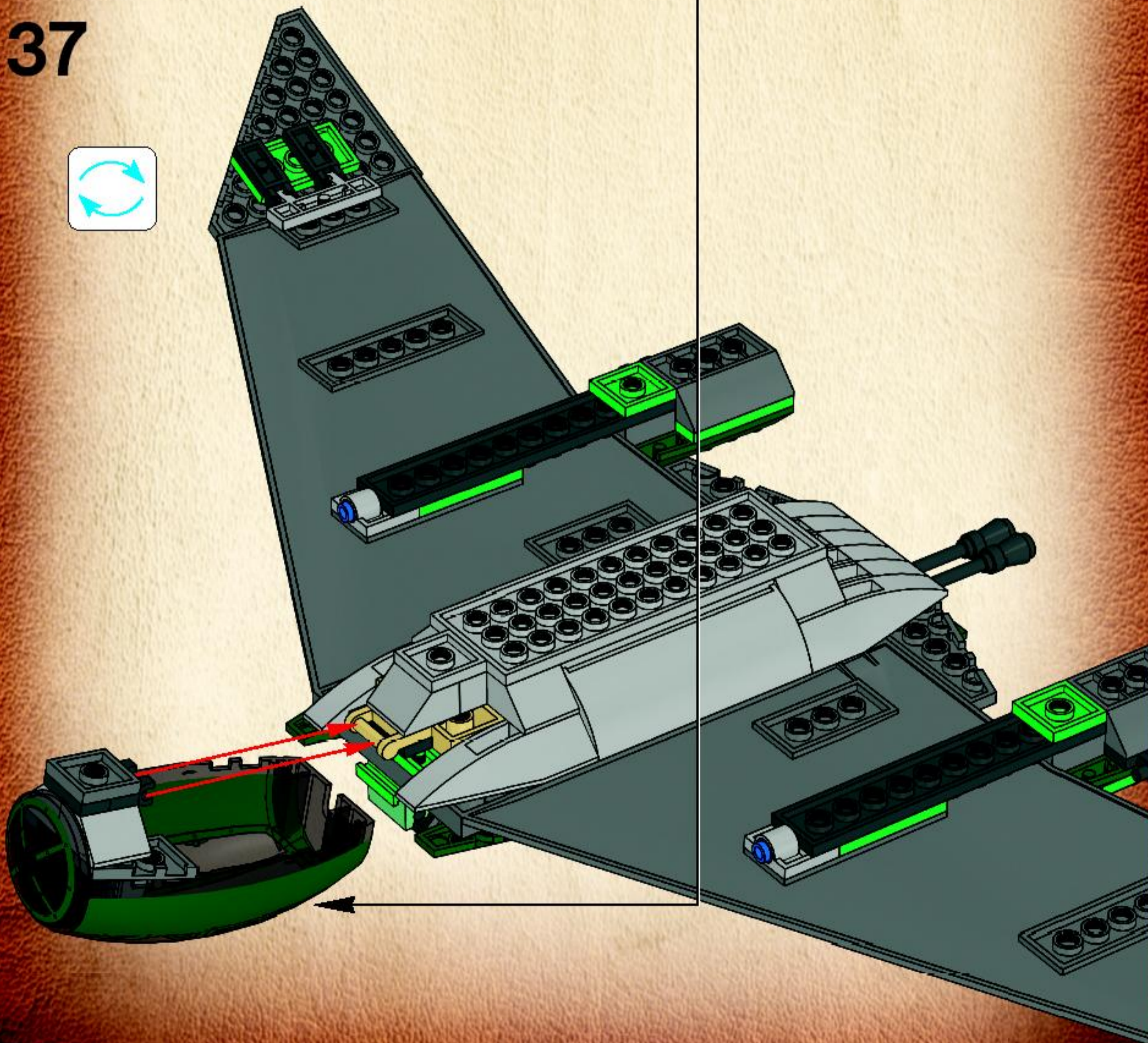




7

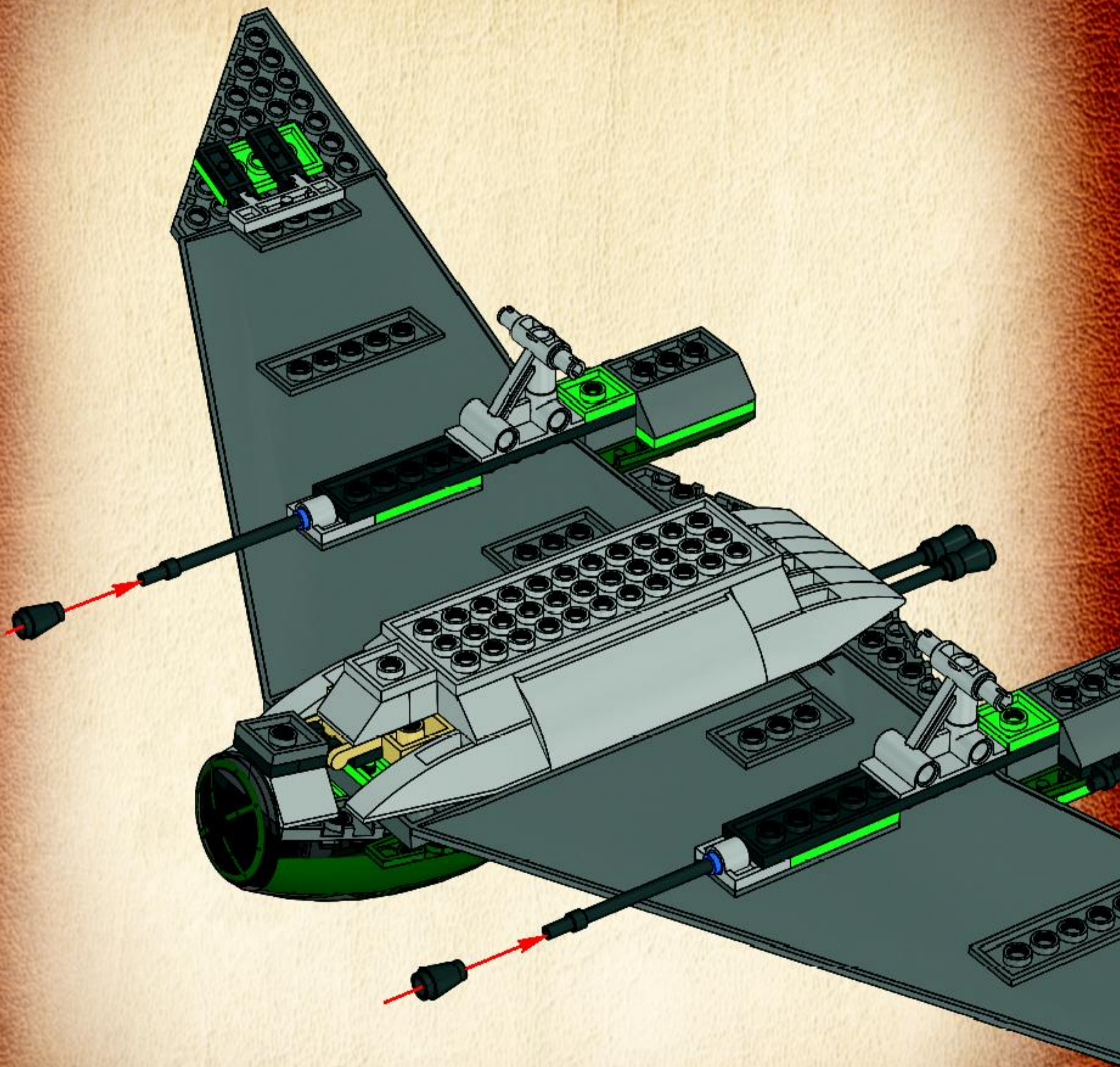


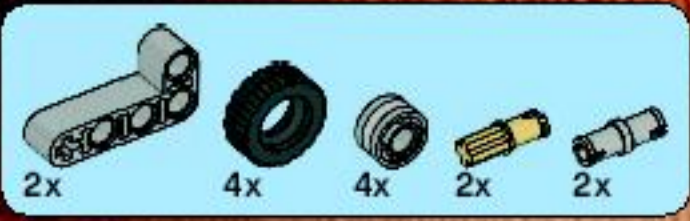
37



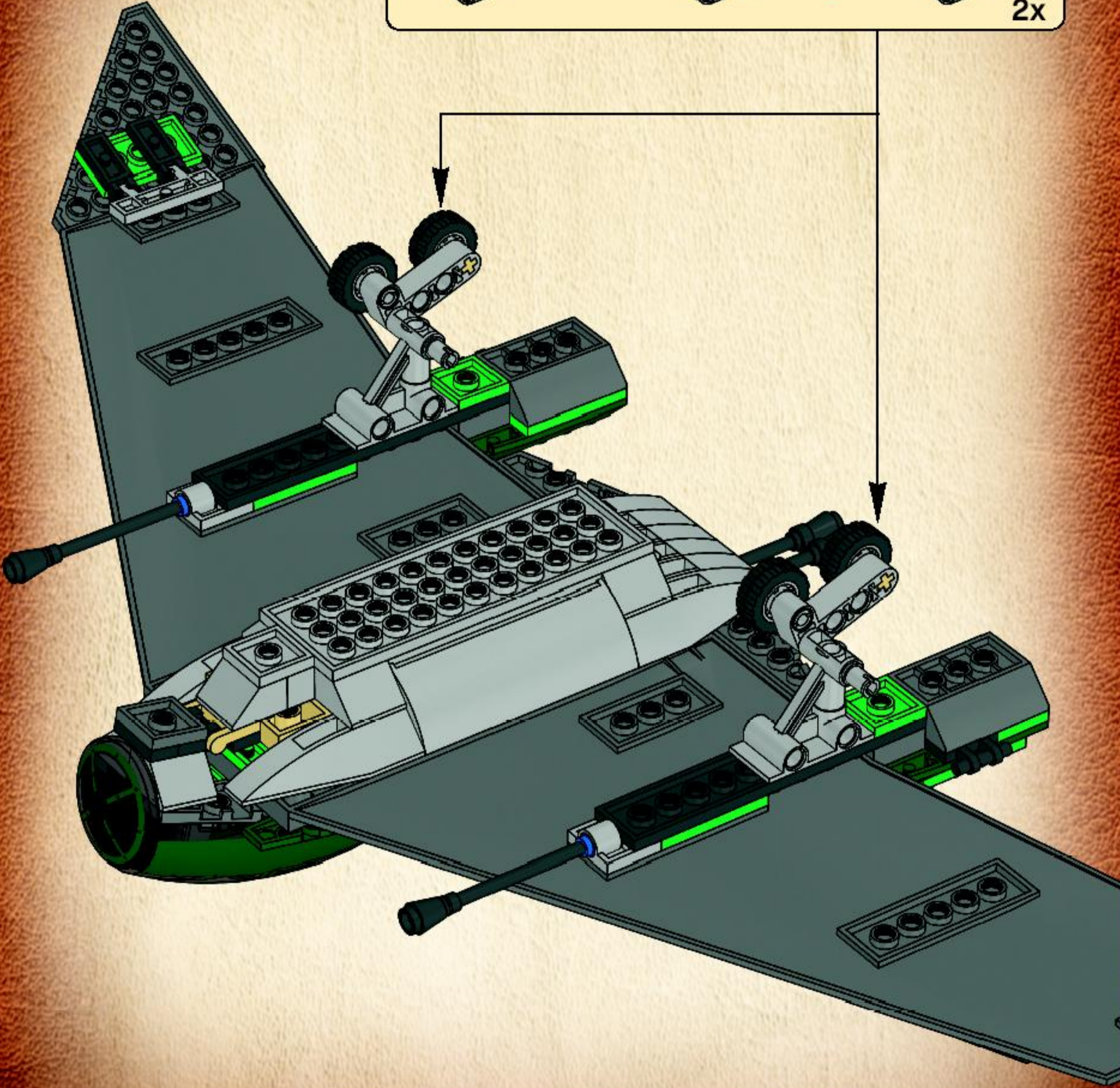
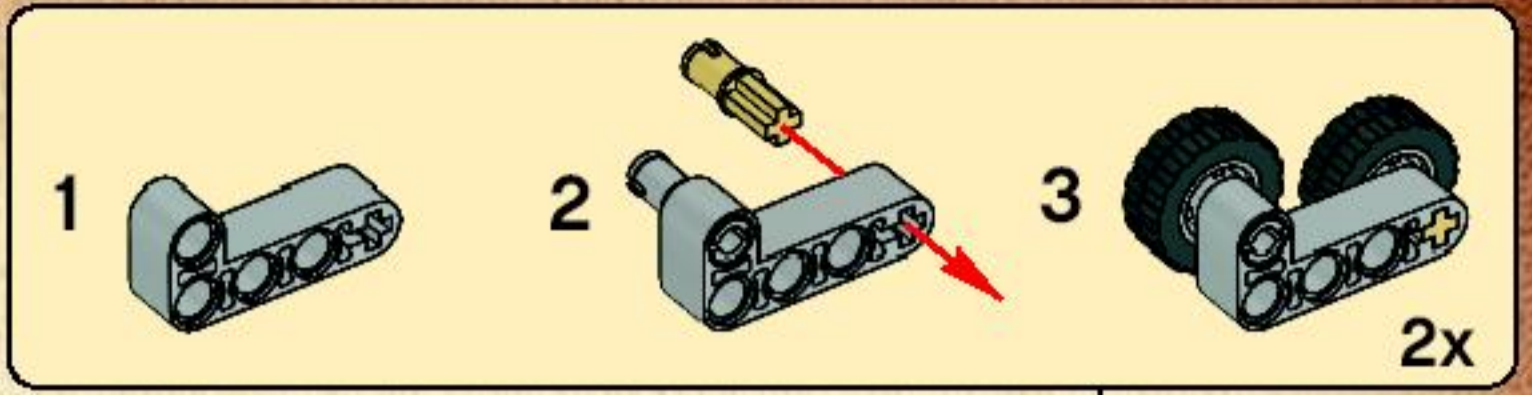


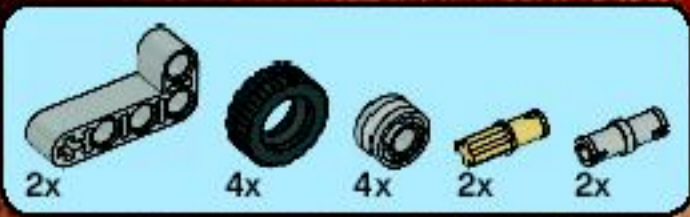
38



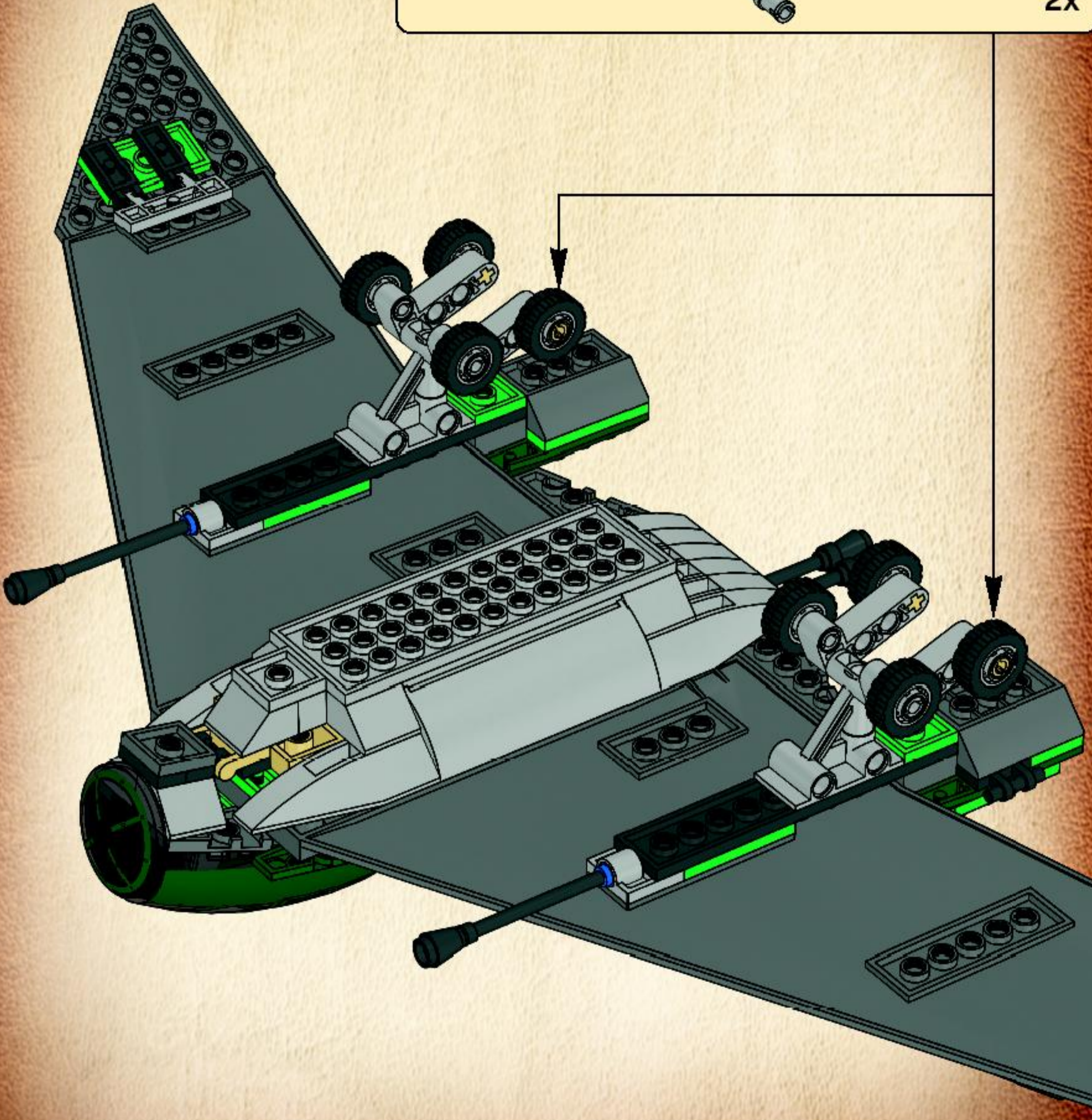
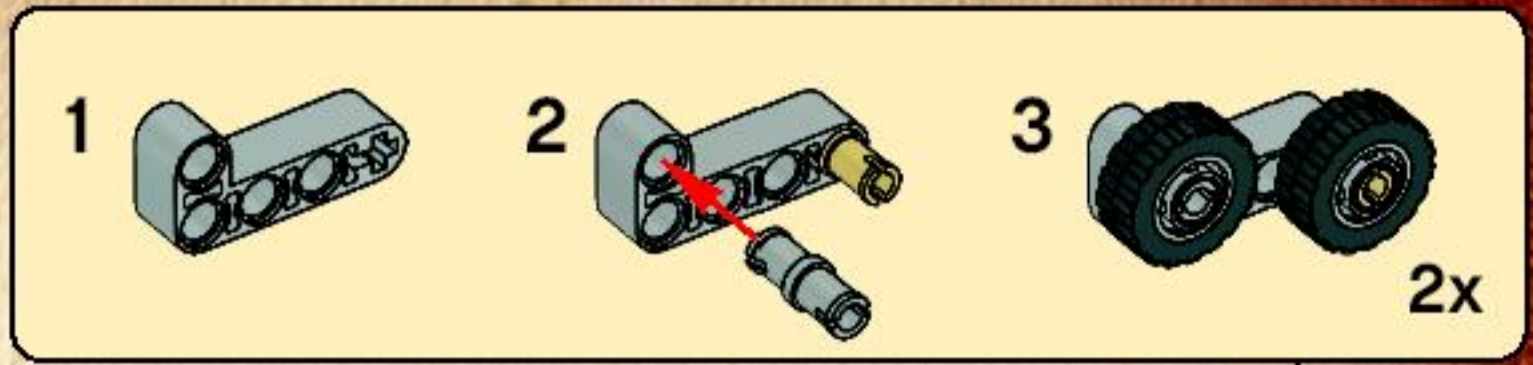


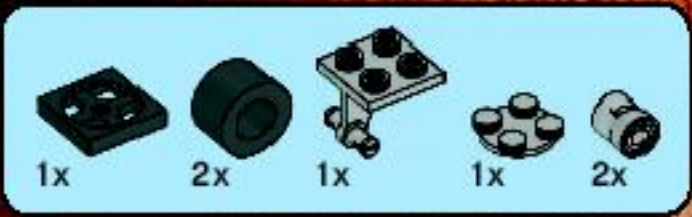
39



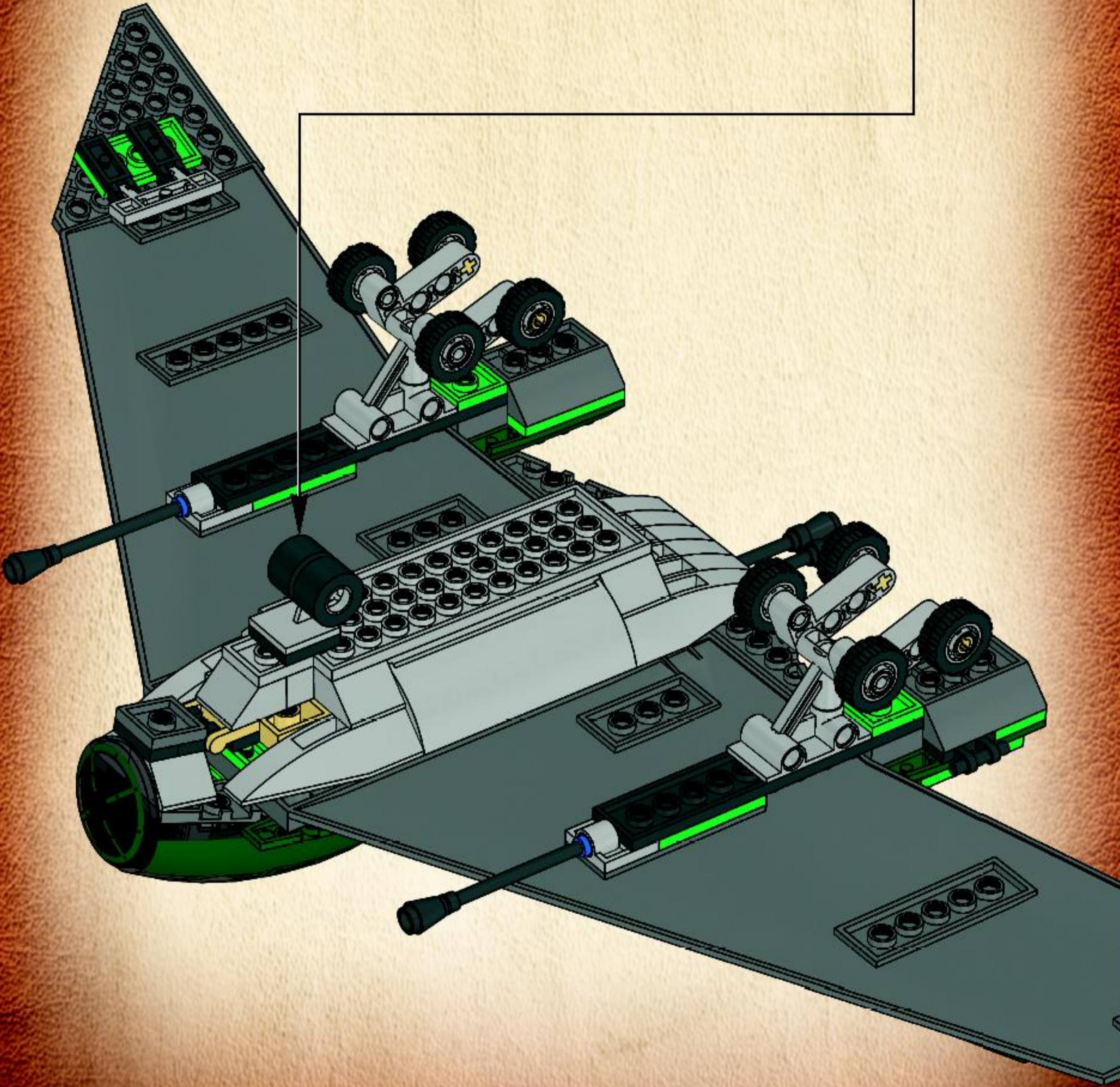
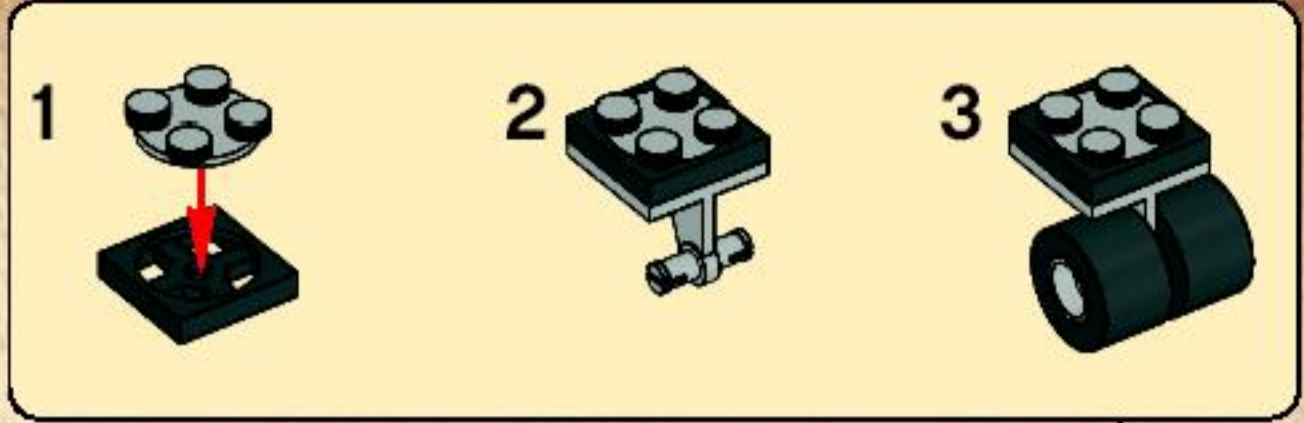


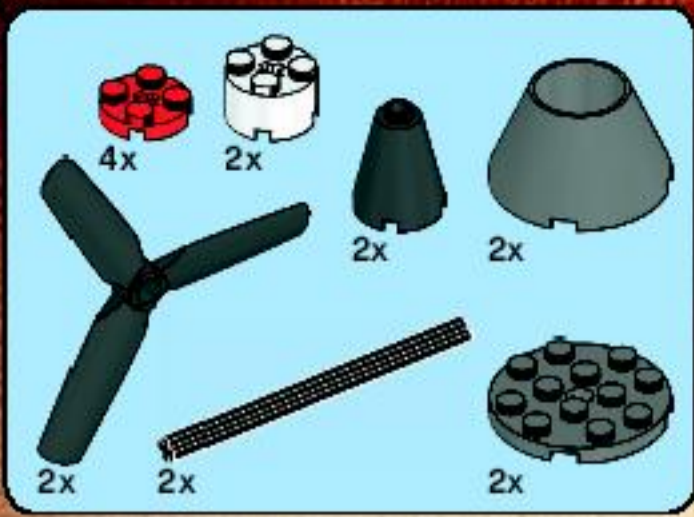
40



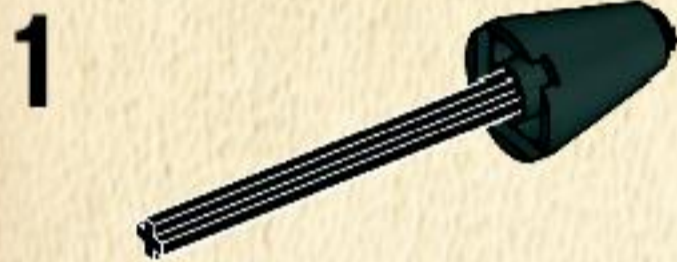


41

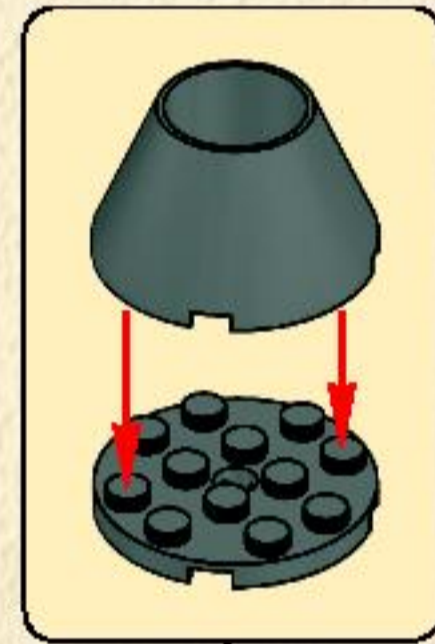




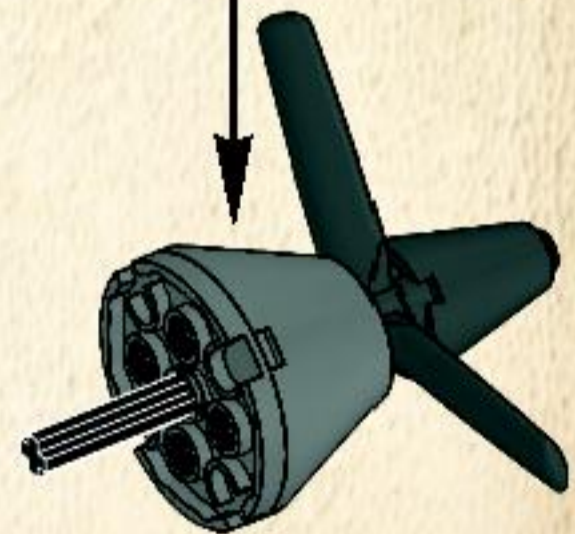
42



3



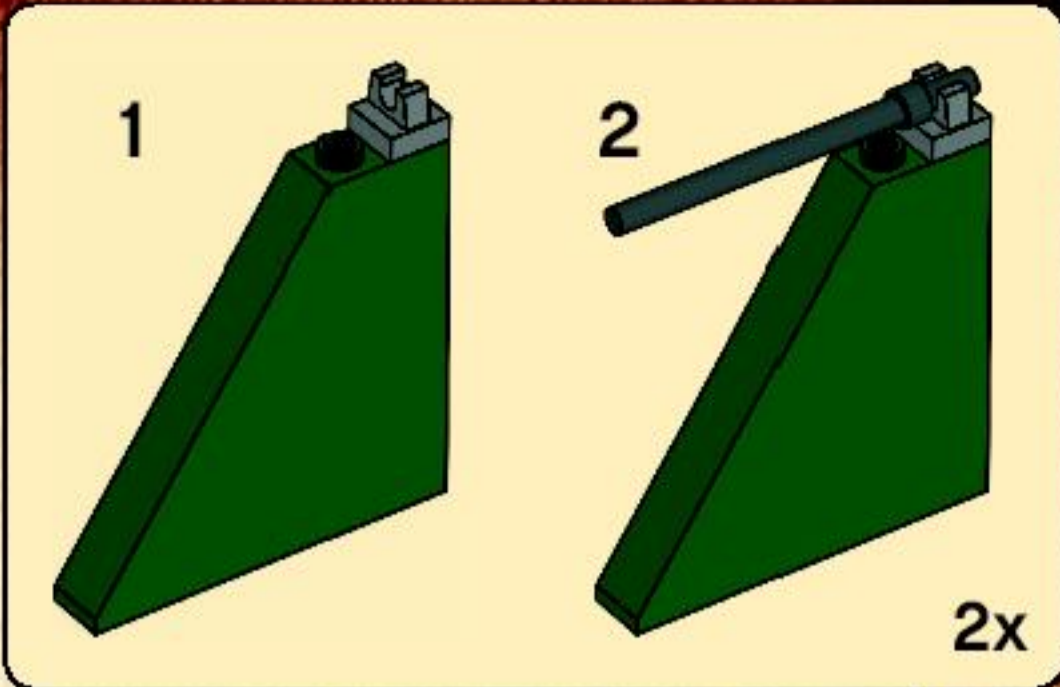
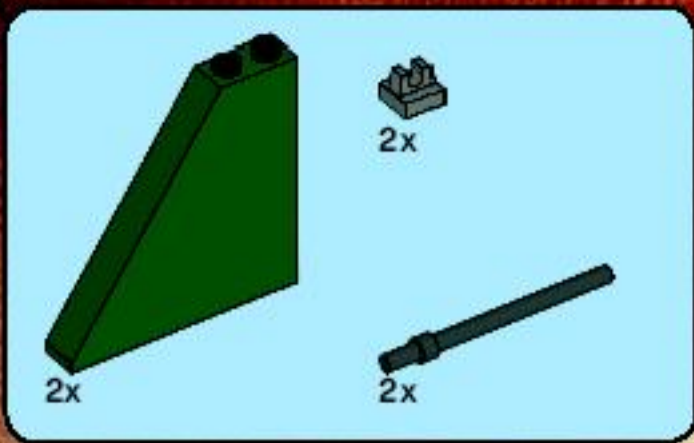
4



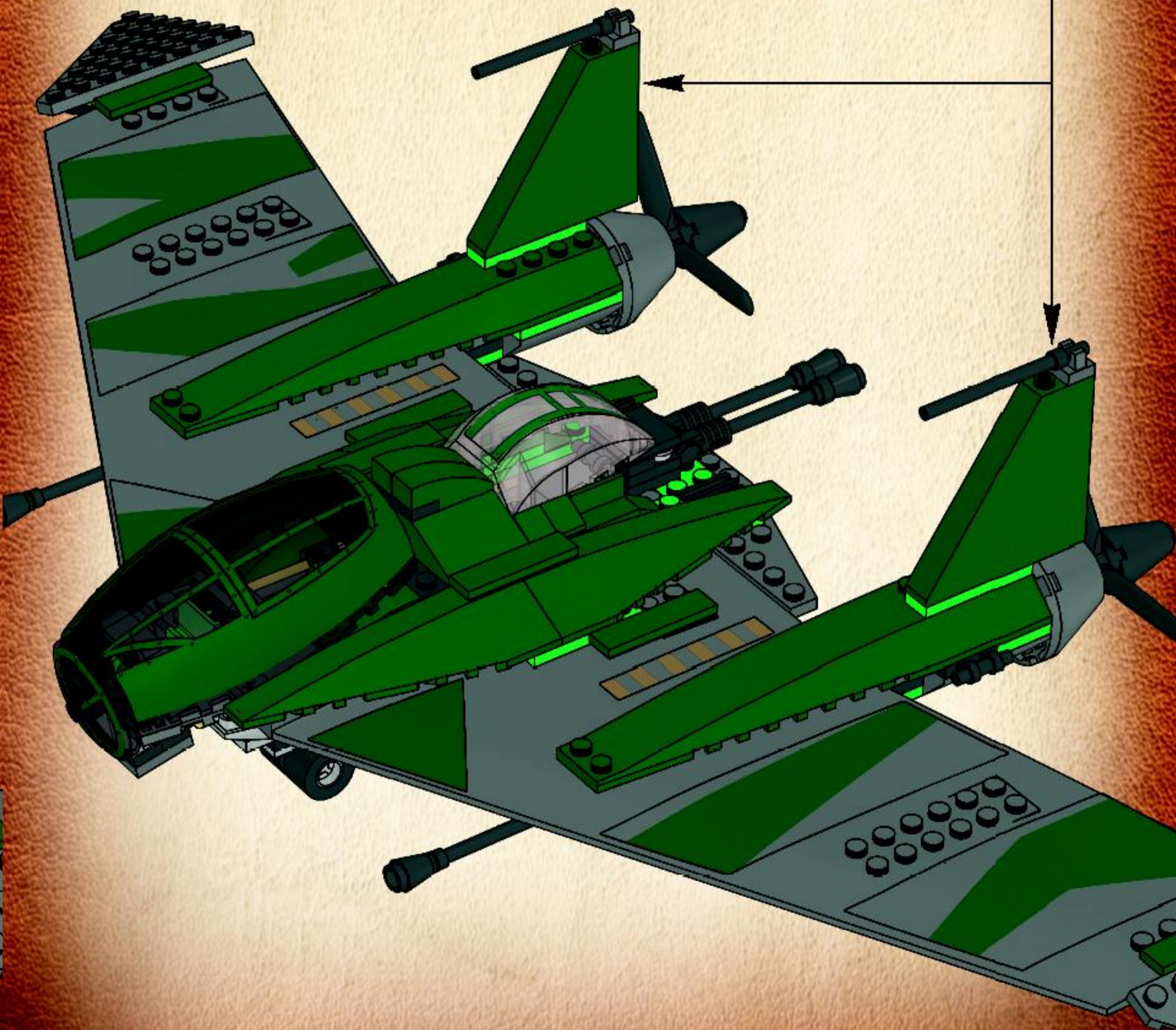
2x

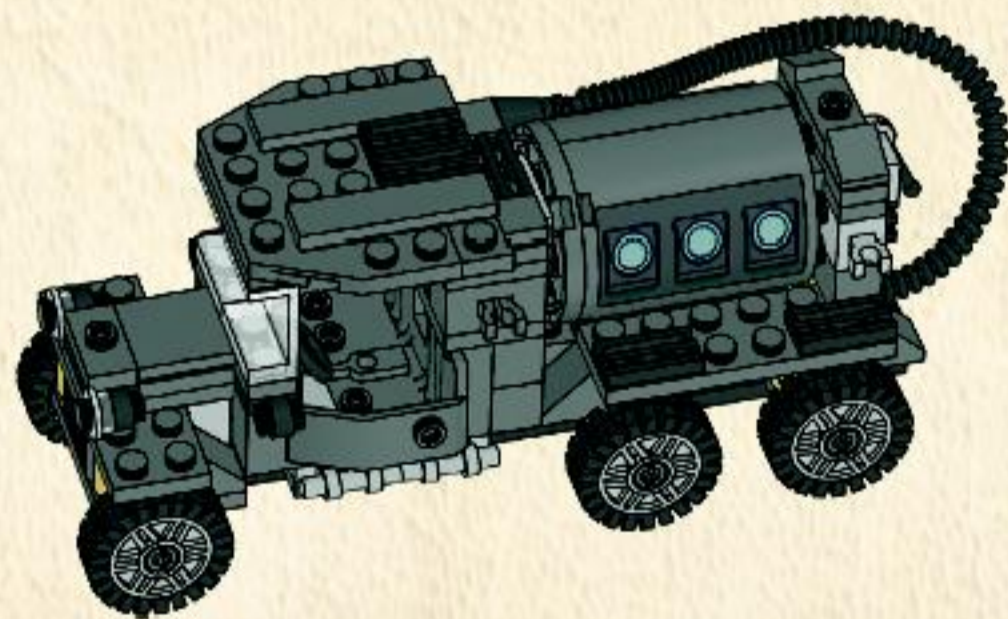
43





44







1x 4214901



1x 4524446



2x 4118790



1x 4515122



1x 414303



1x 9327



1x 4524911



8x 4117070



2x 4142731



4x 4267850



1x 4524586



1x 4547246



3x 4124460



11x 241226



6x 4543949



2x 302301



1x 4296305



2x 370024



1x 400626



2x 4547224



2x 302101



2x 245821



1x 4524098



4x 4538722



2x 4547225



1x 4286384



4x 403221



1x 4521806



2x 368026



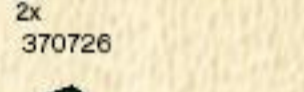
6x 4504375



1x 4547410



1x 4113954



2x 370726



6x 4541455



2x 4547220



1x 4211185



2x 4143005



2x 306826



2x 4508215



2x 4505174



1x 4520723



2x 4118793



2x 4158848



8x 4515290



2x 4528713



1x 4507049



2x 4159774



6x 408126



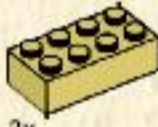
2x 395726



1x 4286649



2x 4211190



2x 4114319



1x 434926



3x 4233489



1x 4255629



2x 4211189



4x 4186017



2x 394226



6x 302328



6x 4499259



2x 4211206



1x 4107623



5x 4529236



1x 4272665



2x 4211765



1x 4551118



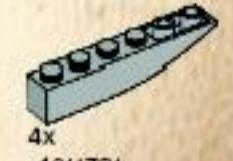
1x 4524592



4x 302326



11x 371028



4x 4211731



1x 4521275



7x 4113917



1x 393826



4x 302228



1x 4211387



1x 4214905



2x 4217562



6x 4183060



4x 302028



4x 4211807



1x 4100378



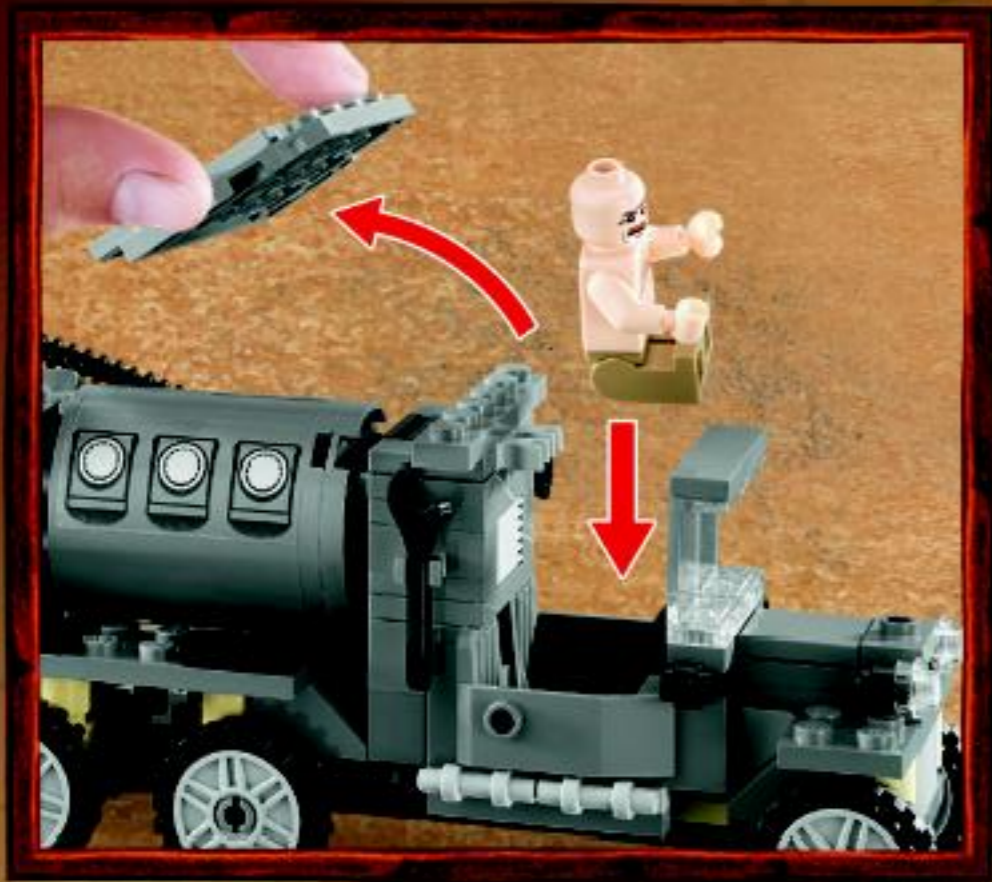
1x 303428



1x 4226995




Customer Service
Kundenservice
Service Consommateurs
Servicio Al Consumidor
www.lego.com/service or dial
 00800 5346 5555 : 
 1-800-422-5346 : 



7682



FREE! GRATIS! GRATUIT!



club
MAGAZINE™

www.LEGOclub.com



00800 5346 5555*



1-866-534-6258 • 1-877-518-5346

US & Canada only

Canada seulement

* Prephone, mobile charges may apply. * Numere sans frais. Les Frais peuvent s'appliquer avec les telephones cellulaires. * Gebührenfrei! Kosten für Anrufe aus Mobilfunknetzen können anfallen. * Gratís telefonnummer vanaf vaste lijn. * Telemerett gratis nummer, når du ringer fra fasttelefon. * Det er gratis, når du ringer från en fast telefön.



**VISIT THE WORLD'S
BIGGEST LEGO® SHOP!**

www.LEGOshop.com

WIN LEGO® PRODUCTS

Fill out a survey and you might WIN a cool LEGO product!

NO PURCHASE NECESSARY

Open to all residents where not prohibited

Go to www.acnielsen.aim.dk/LEGO to fill out a survey for a chance to win a LEGO product.

WIN LEGO® PRODUCTEN

Vul een enquêteformulier in en maak kans op een cool LEGO® product!

Kopen niet nodig

Iedereen uit landen waar geen enquêteverbod geldt mag deelnemen.

Ga naar www.acnielsen.aim.dk/LEGO, vul een enquêteformulier in en maak kans op een LEGO product.

GEWINNE LEGO® PRODUKTE

Nimm an der Umfrage teil und GEWINNE ein tolles LEGO® Produkt!

Die Teilnahme am Gewinnspiel führt zu keinerlei

Kaufverpflichtungen

Teilnahme in allen nicht ausgeschlossenen Ländern möglich

Wir verlosen unter allen Teilnehmern der Umfrage auf

www.acnielsen.aim.dk/LEGO LEGO Produkte.

GAGNE DES PRODUITS LEGO®

Réponds à un questionnaire et tu pourrais GAGNER un produit LEGO® très cool !

Aucune obligation d'achat

Ouvert à tous les résidents des pays autorisés.

Visite www.acnielsen.aim.dk/LEGO pour répondre à un questionnaire et avoir une chance de gagner un produit LEGO.

レゴ®製品を「当てよう」

アンケートに記入して、かっこいいレゴ®製品を当てよう！

お買い上げの必要はありません。

禁止されていない限り、すべての皆様にご利用いただけます。

www.acnielsen.aim.dk/LEGOにアクセスして、アンケートにご記入ください。当選者にはレゴ製品を差し上げます。

www.nielsen.com/LEGO



WIN
WIN
GEWINNE
GAGNE
「当てよう」



 www.LEGO.com

LEGO, the LEGO logo and the Minifigures are trademarks of the/ sont des marques de commerce de/ son marcas registradas de LEGO Group. ©2009 The LEGO Group. 4549712

© 2009 Lucasfilm Ltd. & TM. All rights reserved./Tous droits réservés/ Todos los Derechos Reservados. Used under authorization /Utilisé sous autorisation / Usado bajo autorización.