



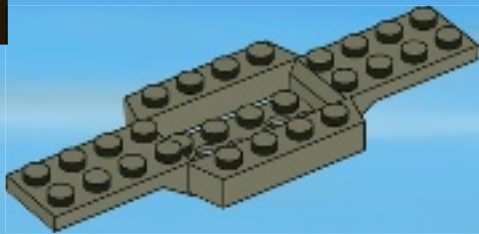
CITY

7285

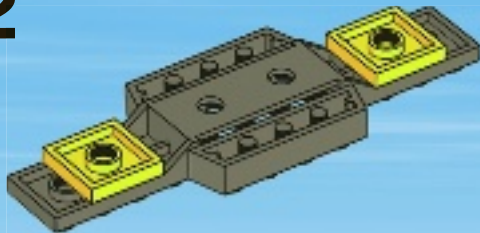




1

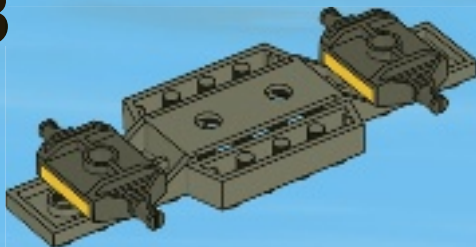


2



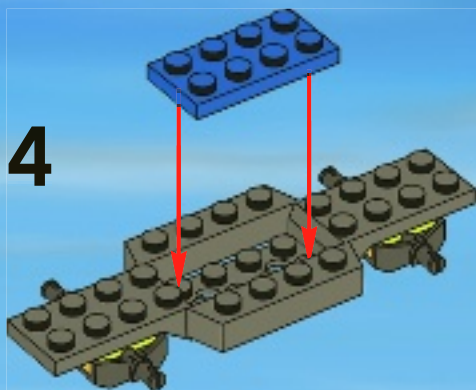
3

3

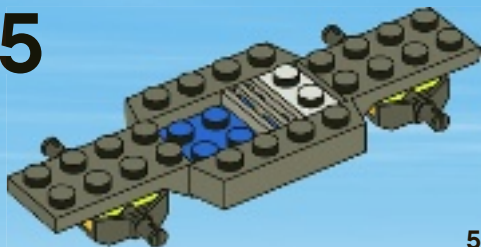


4

4

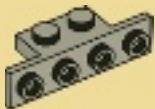


5

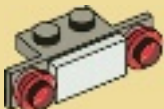


5

1



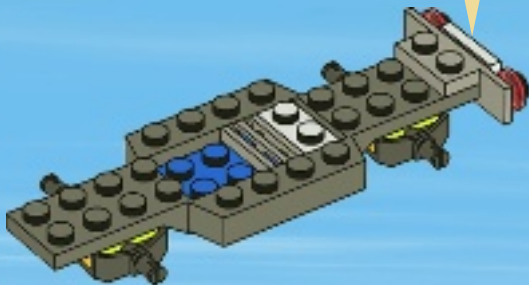
2



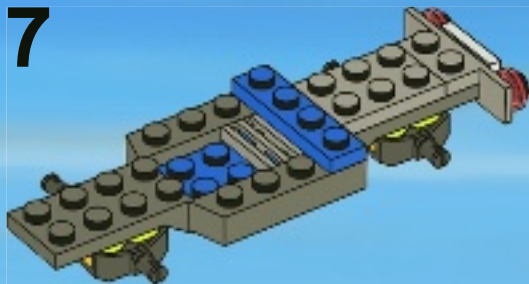
3



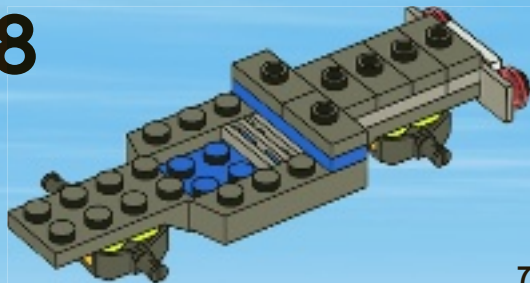
6



7

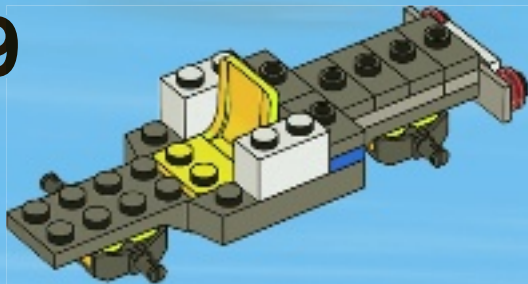


8



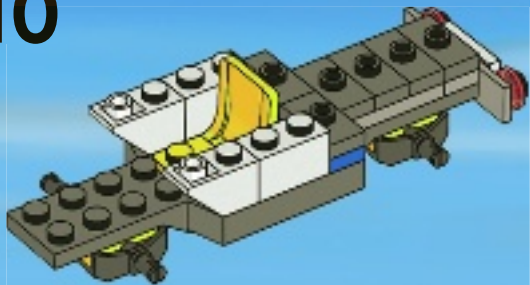
7

9

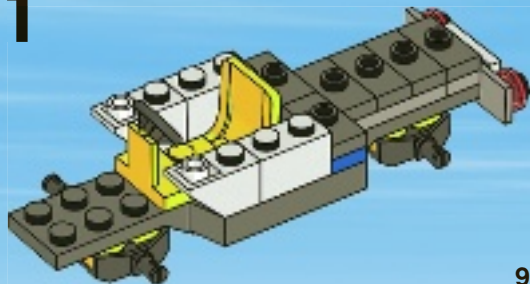




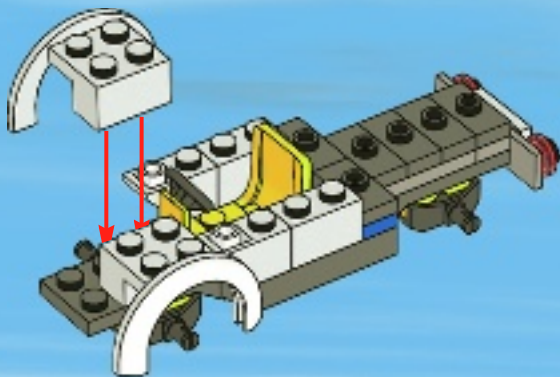
10



11

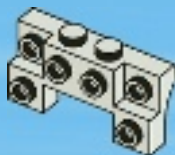


12





**1**



**2**



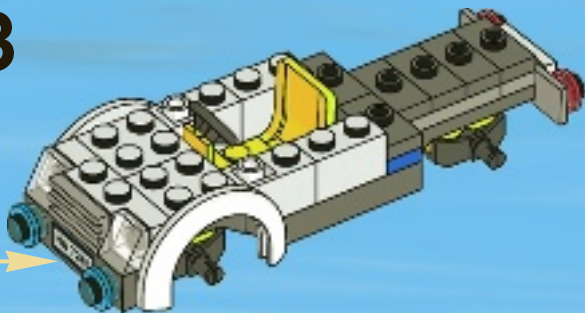
**3**



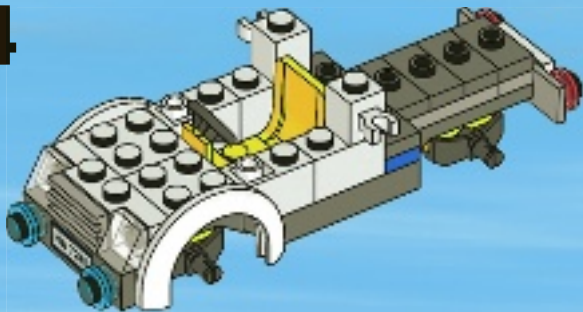
4



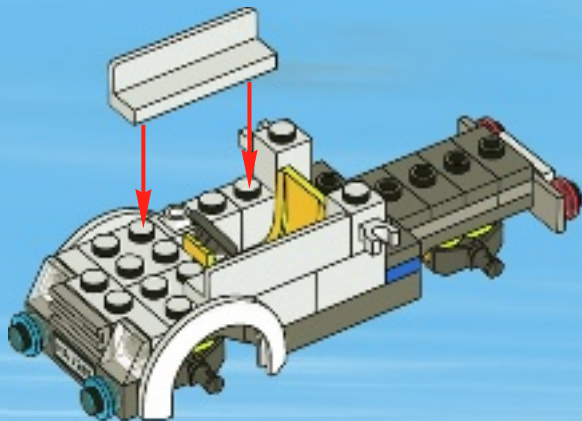
13



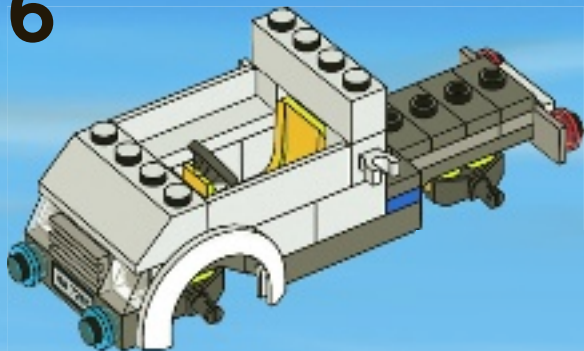
14



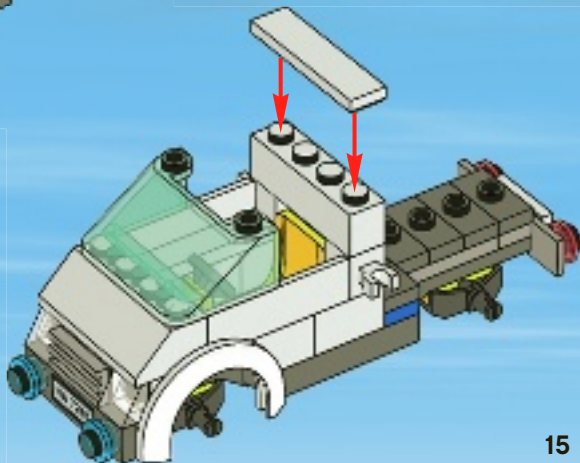
15



16

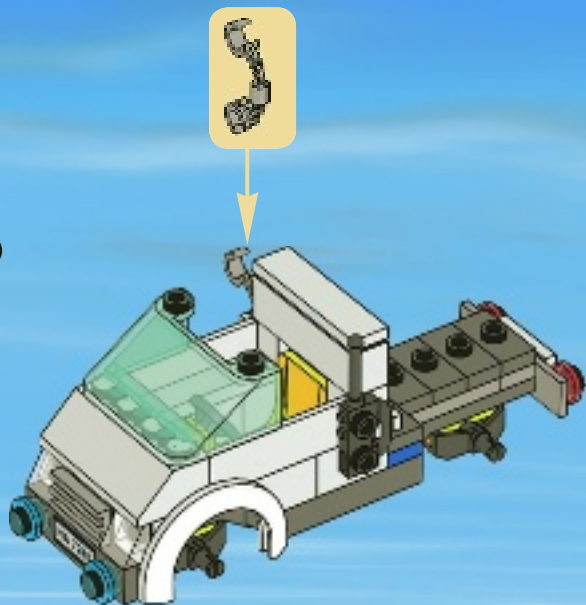


17



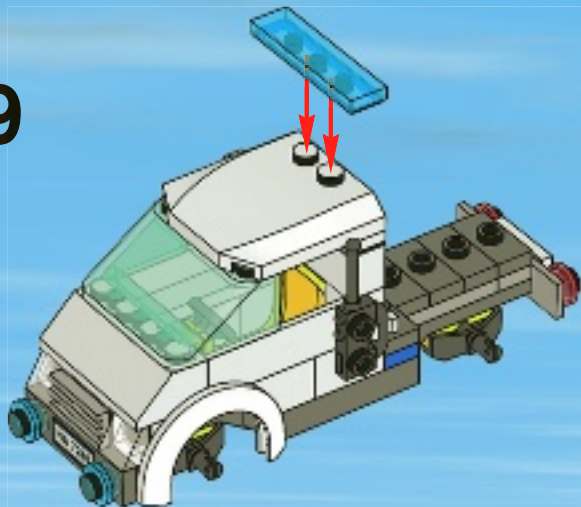
15

18



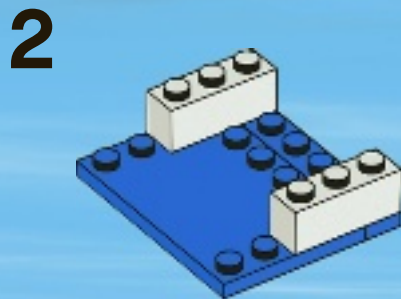
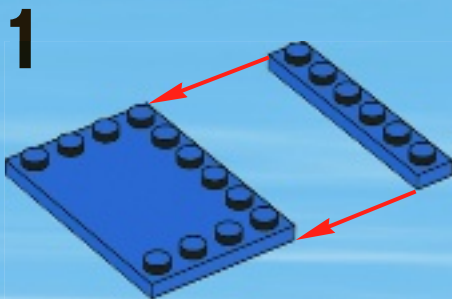


19

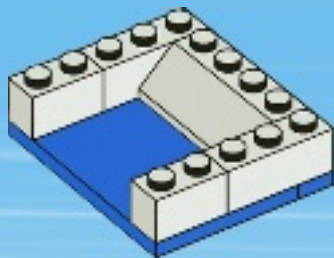


20

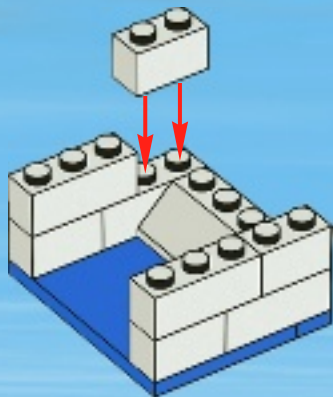


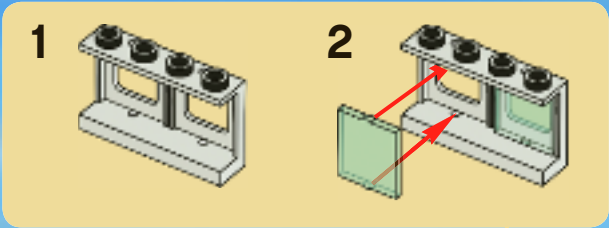


3

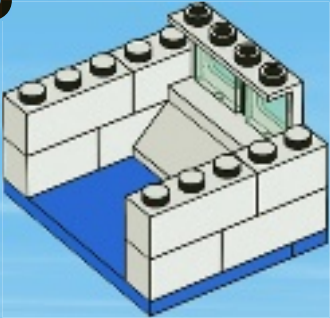


4

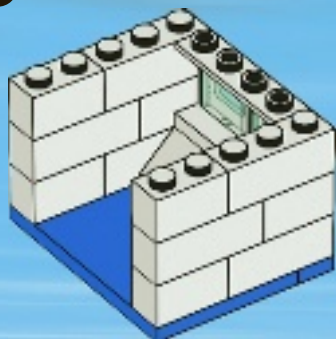




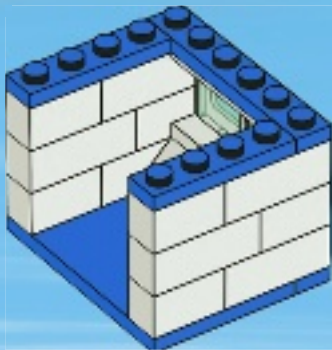
**5**



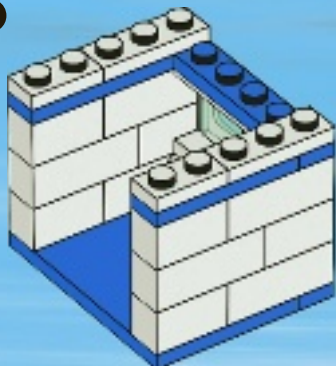
6

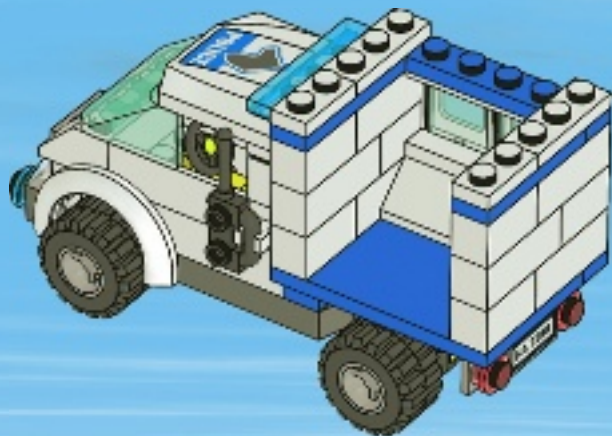


7



8





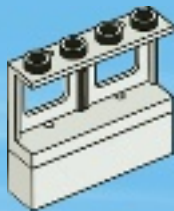




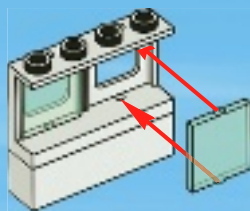
**1**



**2**



**3**



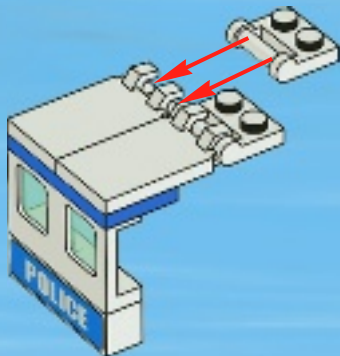
4



5



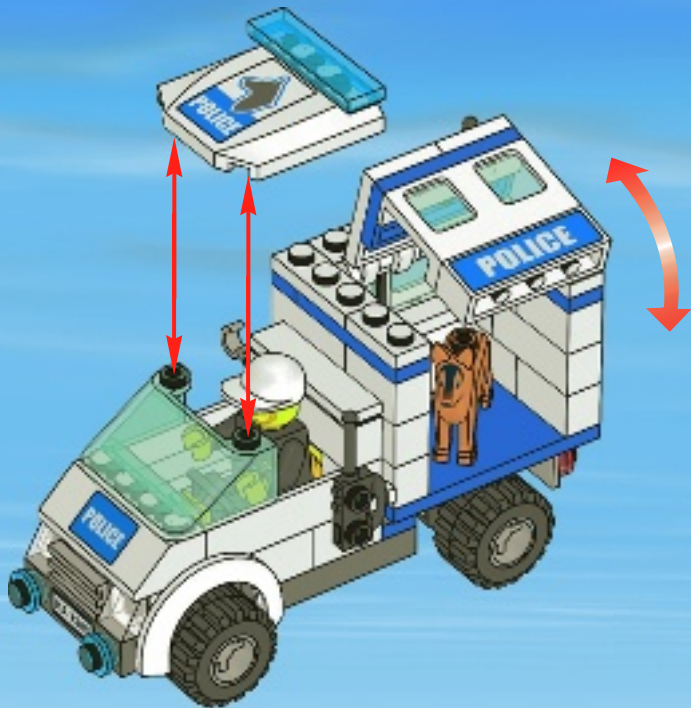
6



21



22





[www.LEGOclub.com](http://www.LEGOclub.com)



LEGO® Club Email

**LEGO club™**

**FREE! GRATIS! GRATUIT!**



LEGO® Club Magazine

SIGN UP ONLINE!

[www.LEGOclub.com](http://www.LEGOclub.com)

00800 5346 5555\*



1-866-534-6258 • 1-877-518-5346

© 2005 LEGO Group

LEGO is a trademark of the LEGO Group of Denmark.

BI110

- \* Freephone. Mobile charges may apply.
- \* Numéro sans frais. Des frais peuvent s'appliquer avec les téléphones cellulaires.
- \* Gebührenfrei. Kosten für Anrufe aus Mobilfunknetzen können abweichen.
- \* Gratis telefonnummer vanaf vaste lijn.
- \* Det er et gratis nummer, når du ringer fra fasttelefon.
- \* Det är gratis, när du ringer från en fast telefon.
- \* Numéro sans frais. Des frais peuvent s'appliquer avec les téléphones portables.



# CITY



[WWW.LEGO.COM](http://WWW.LEGO.COM)

USE THIS KEY TO UNLOCK SECRET CONTENT!  
SCHALTE MIT DIESEM CODE GEHEIMEN INHALT FREI!  
UTILISE CETTE CLÉ POUR DÉBLOQUER LE CONTENU SECRET !

**J6R6P7**

¡USA ESTA CLAVE PARA ACCEDER AL CONTENIDO SECRETO!  
USA ESTA CHAVE PARA ABRIR O CONTEÚDO SECRETO!  
EZEL A KULCSSAL JUTHATSZ HOZZÁ A TITKOS TARTALOMHOZ!



[CITY.LEGO.COM/COMICBUILDER](http://CITY.LEGO.COM/COMICBUILDER)



8x  
300401



6x  
362201



3x  
302301



1x  
306901



2x  
4533763



1x  
4567912



2x  
366501



2x  
362301



2x  
4222017



2x  
303701



2x  
4521846



2x  
301001



2x  
4173477



1x  
4259942



2x  
4259983



1x  
243101



2x  
4259940



1x  
4193068



1x  
4599985



2x  
366623



2x  
302023



3x  
371023



1x  
4296152



2x  
3005741



1x  
9553



1x  
4296152



2x  
3005741



1x  
9553



2x  
302224



1x  
407924



1x  
4261572



1x  
4275401



4x  
4514560



2x  
615726



1x  
9339



1x  
396226



1x  
4498374



4x  
4552034



1x  
4259673



1x  
4598769



6x  
4211119



2x  
4244362



2x  
3005743



1x  
4211396



1x  
4282740



4x  
4211764



1x  
4614195



1x  
4590989



1x  
4518282



2x  
4211350

**Customer Service**

**Kundenservice**

**Service Consommateurs**

**Servicio Al Consumidor**

**www.lego.com/service or dial**



**: 00800 5346 5555**

**: 1-800-422-5346**





# WIN!

 [www.LEGO.com](http://www.LEGO.com)

Go to [www.LEGOsurvey.com/product](http://www.LEGOsurvey.com/product) to fill out a survey for a chance to win a cool LEGO® Product.

No purchase necessary.

Open to all residents where not prohibited.



## [www.LEGOsurvey.com/product](http://www.LEGOsurvey.com/product)

### GEWINNE!

Nimm an der Umfrage auf [www.LEGOsurvey.com/product](http://www.LEGOsurvey.com/product) teil und hab die Chance ein cooles LEGO® Produkt zu gewinnen!

Die Teilnahme am Gewinnspiel führt zu keinerlei Kaufverpflichtungen.

Teilnahme in allen nicht ausgeschlossenen Ländern möglich.

### WIN!

Ga naar [www.LEGOsurvey.com/product](http://www.LEGOsurvey.com/product), vul een enquêteformulier in en maak kans op een cool LEGO® product.

Geen aankoopverplichting. Iedereen mag deelnemen, uitgezonderd ingezetenden van landen waar een enquêteverbod geldt.

### GAGNE !

[www.LEGOsurvey.com/product](http://www.LEGOsurvey.com/product) pour répondre à un questionnaire et avoir une chance de gagner un produit LEGO® très cool !

Aucune obligation d'achat.

Ouvert à tous les résidents des pays autorisés.

### 当てよう!

[www.LEGOsurvey.com/product](http://www.LEGOsurvey.com/product) にアクセスして、アンケートにご記入ください。当選者にはレゴ®製品を差し上げます。

お買い上げの必要はありません。

禁止されていない限り、すべての皆様にご利用いただけます。