



# NINJAGO™

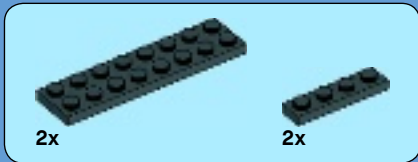
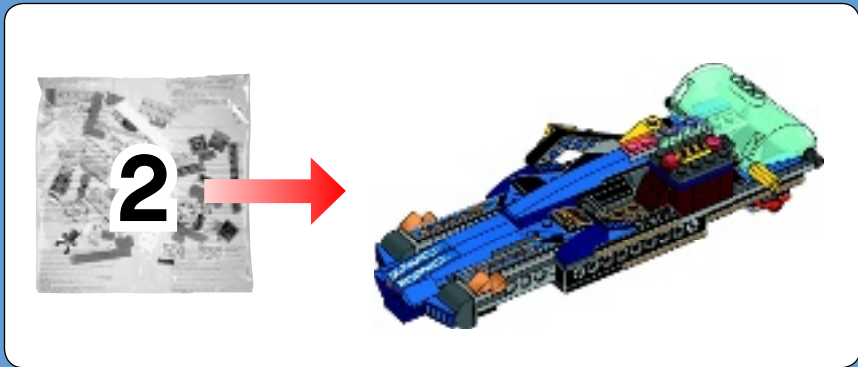
Masters of Spinjitzu



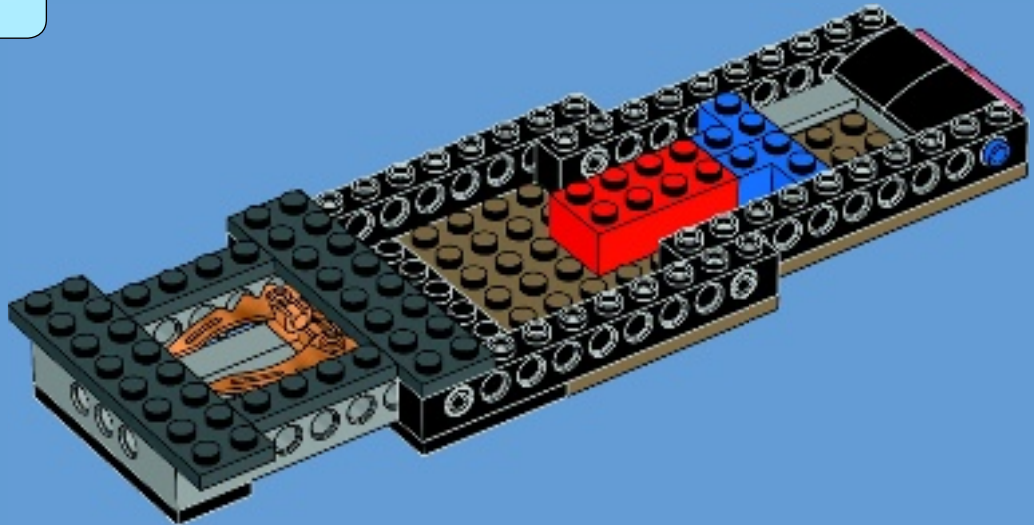
 [LEGO.com](http://LEGO.com)

 **WARNING: CHOKING HAZARD.**  
Toy contains small parts and a small ball.  
Not for children under 3 years.

# 70731

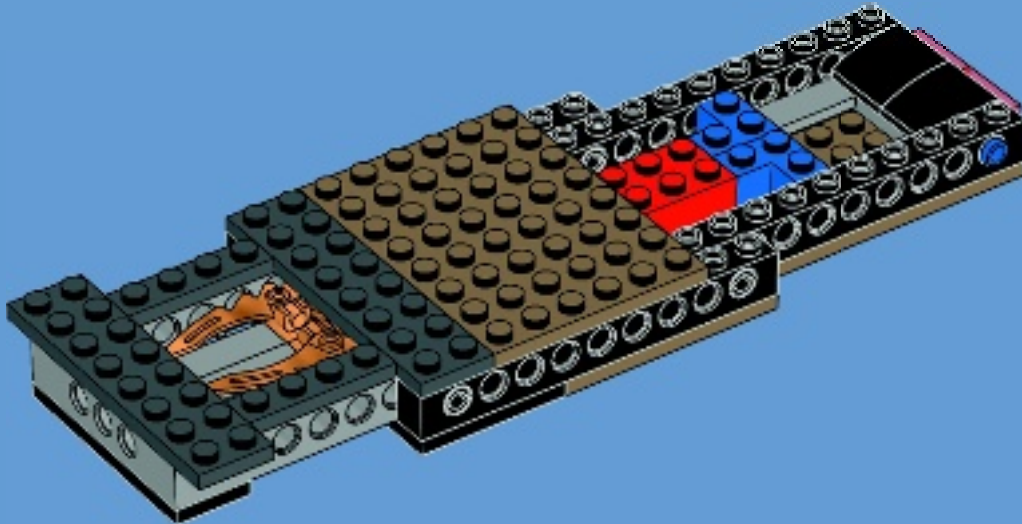


10





11



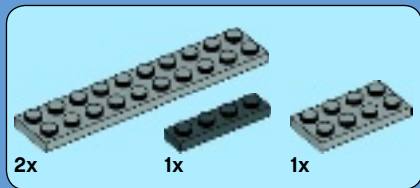
## AVERTISSEMENT :

RISQUE D'ÉTOUFFEMENT. Le jouet contient des petites pièces ainsi qu'une petite boule. Il ne convient pas aux enfants de moins de 3 ans.

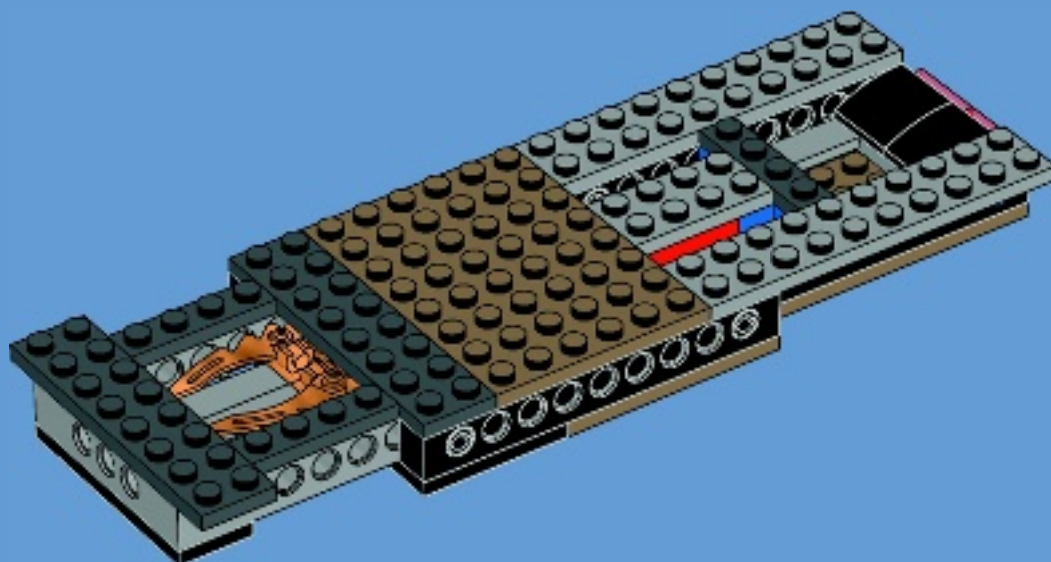


## ADVERTENCIA:

PELIGRO DE ASFIXIA. Juguete que contiene partes pequeñas y una pelota pequeña. No recomendado para niños menores de 3 años.



12



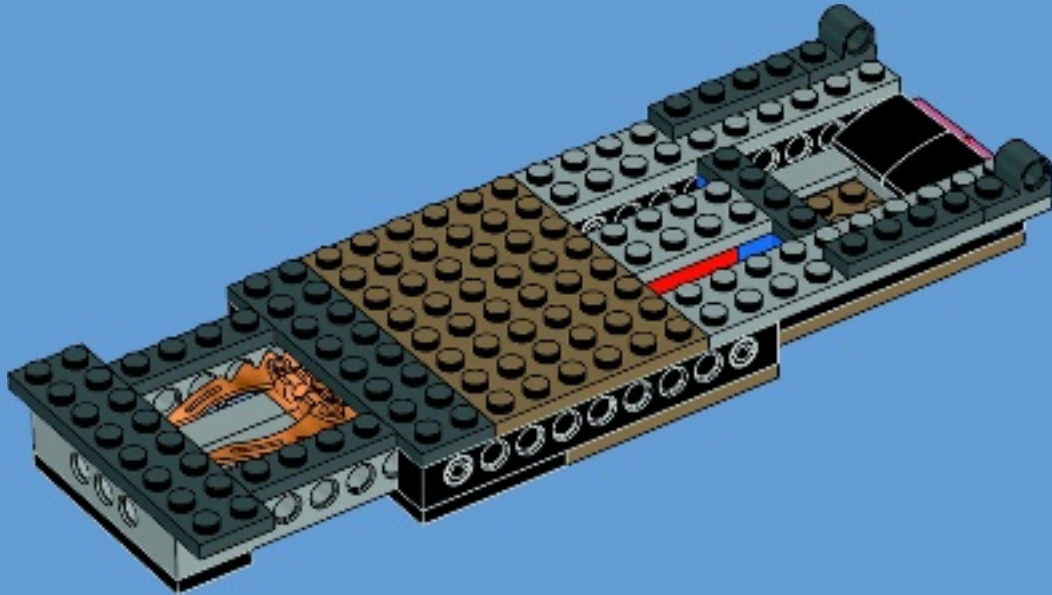


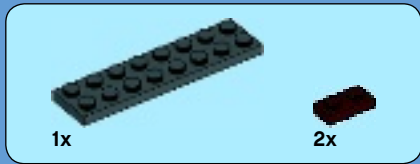
2x



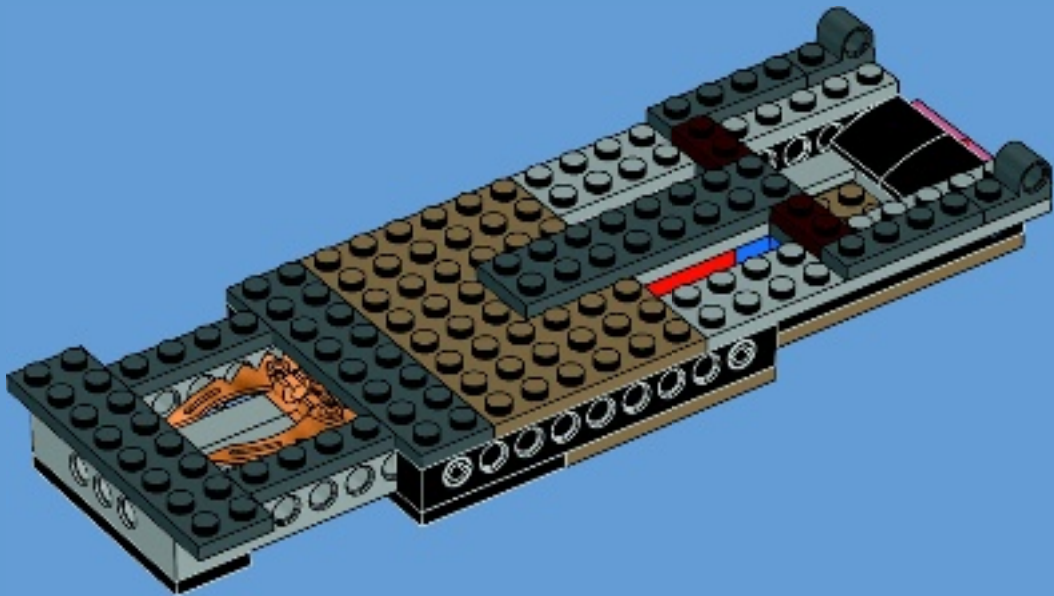
2x

# 13





# 14



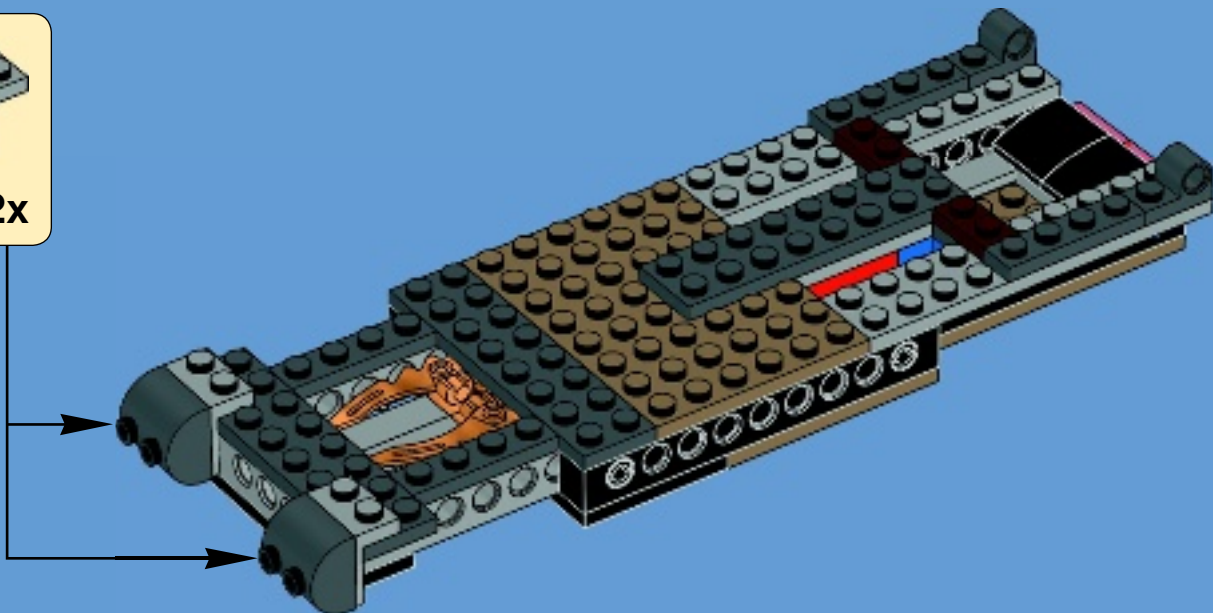
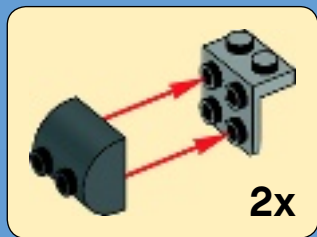


2x



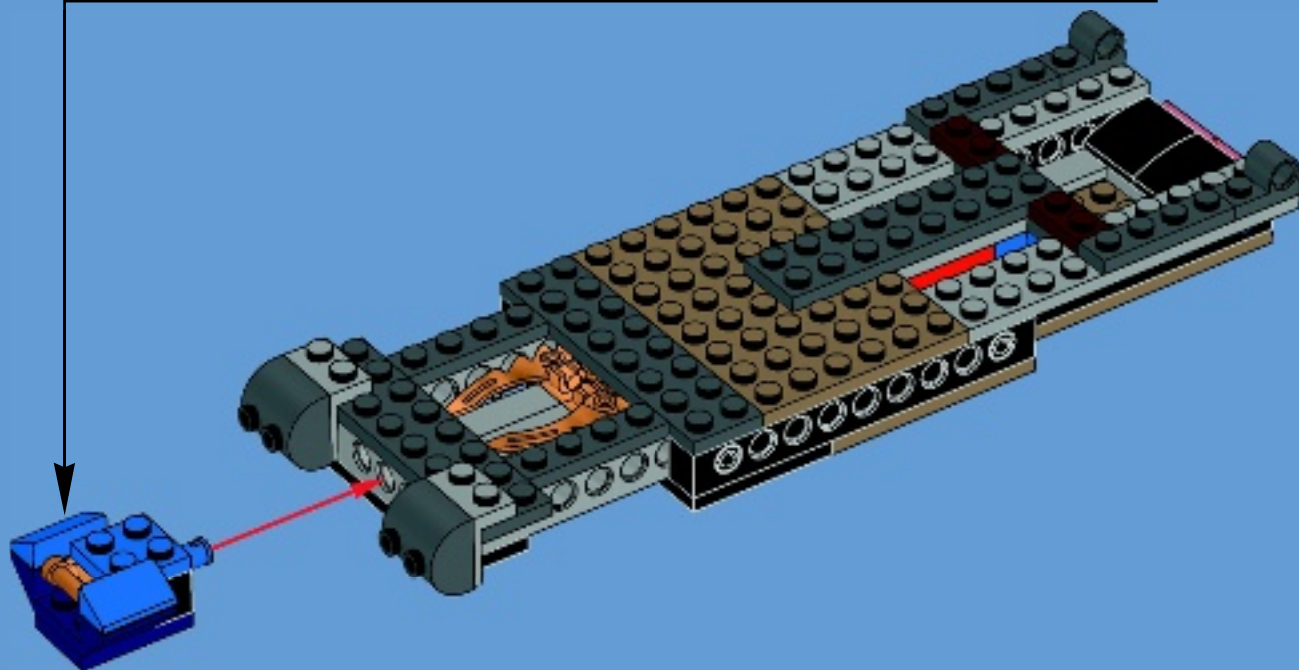
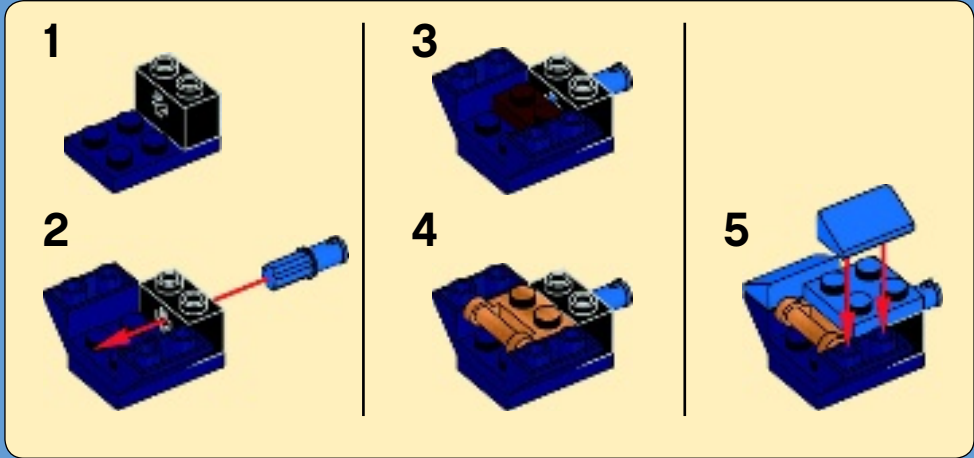
2x

# 15

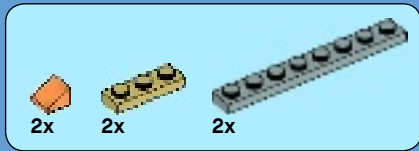




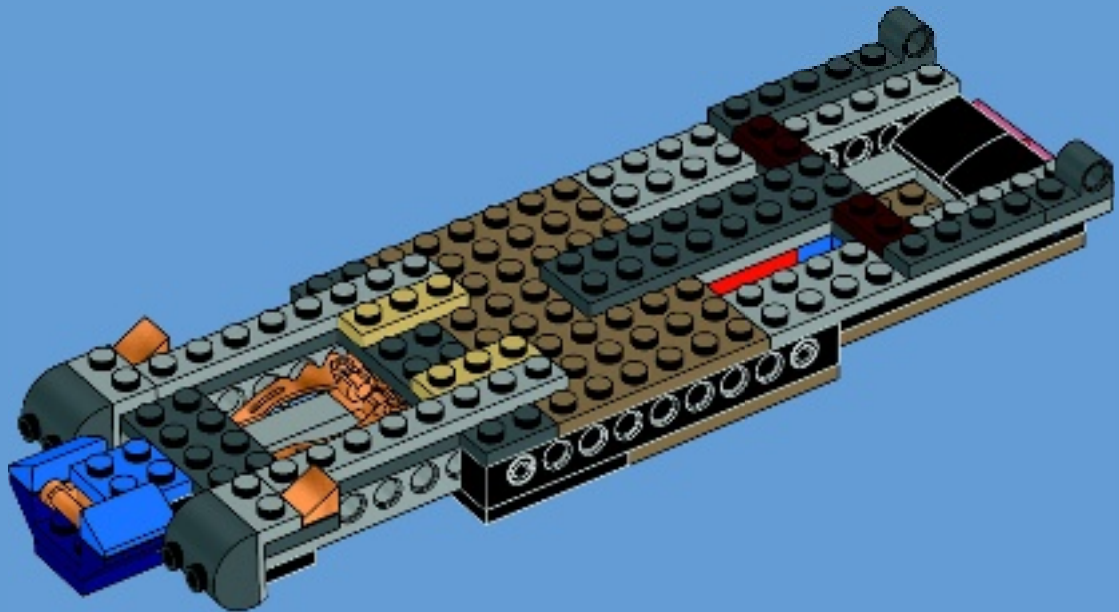
# 16

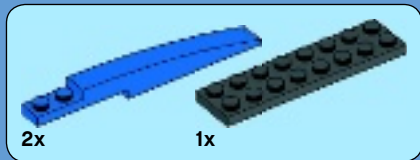




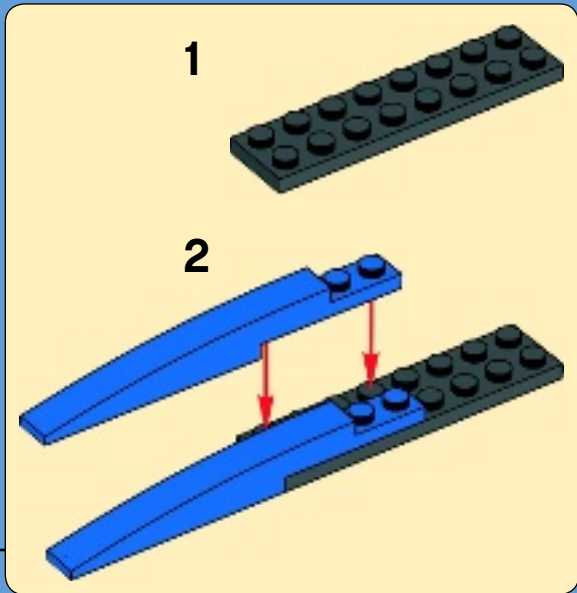
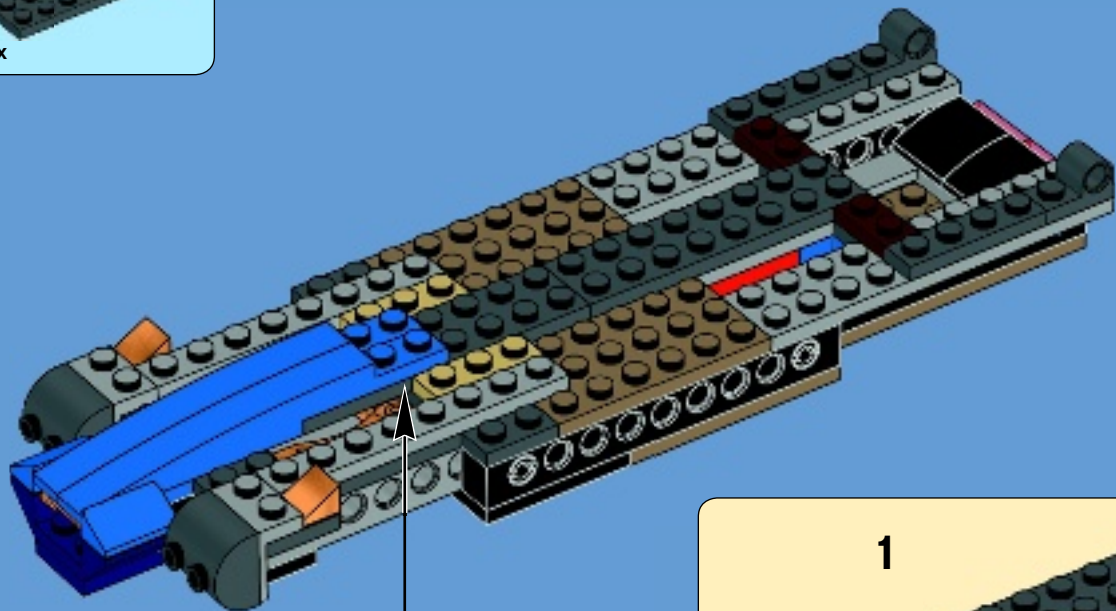


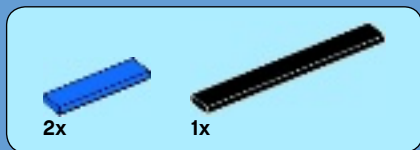
17



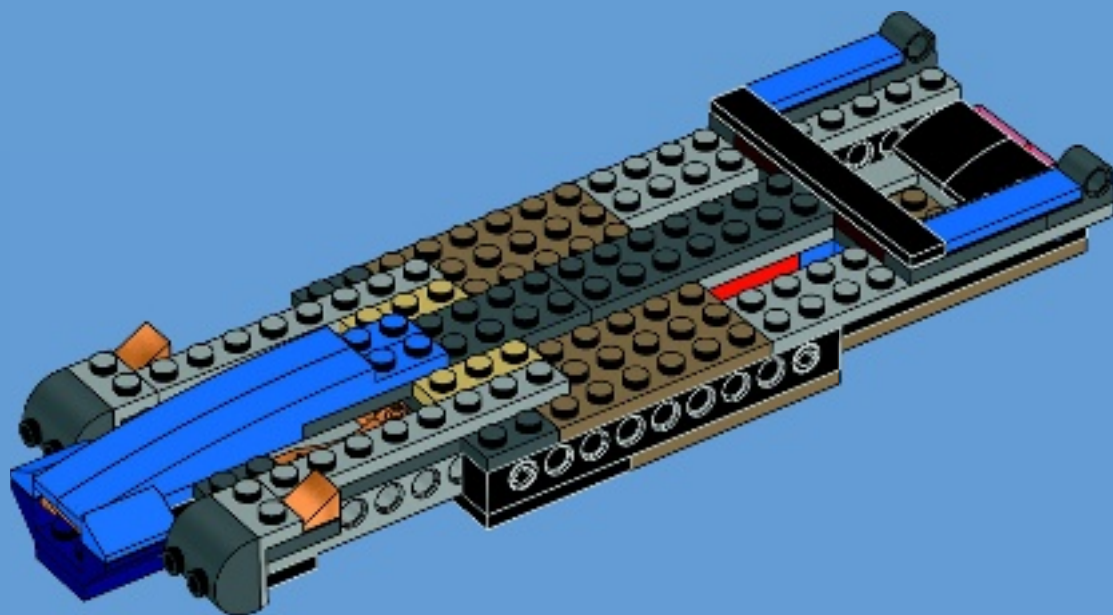


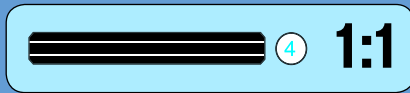
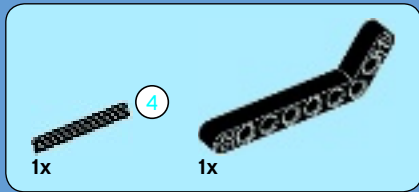
# 18



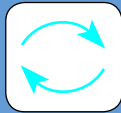


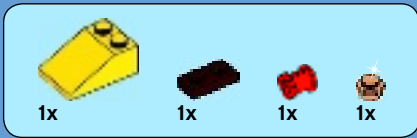
19



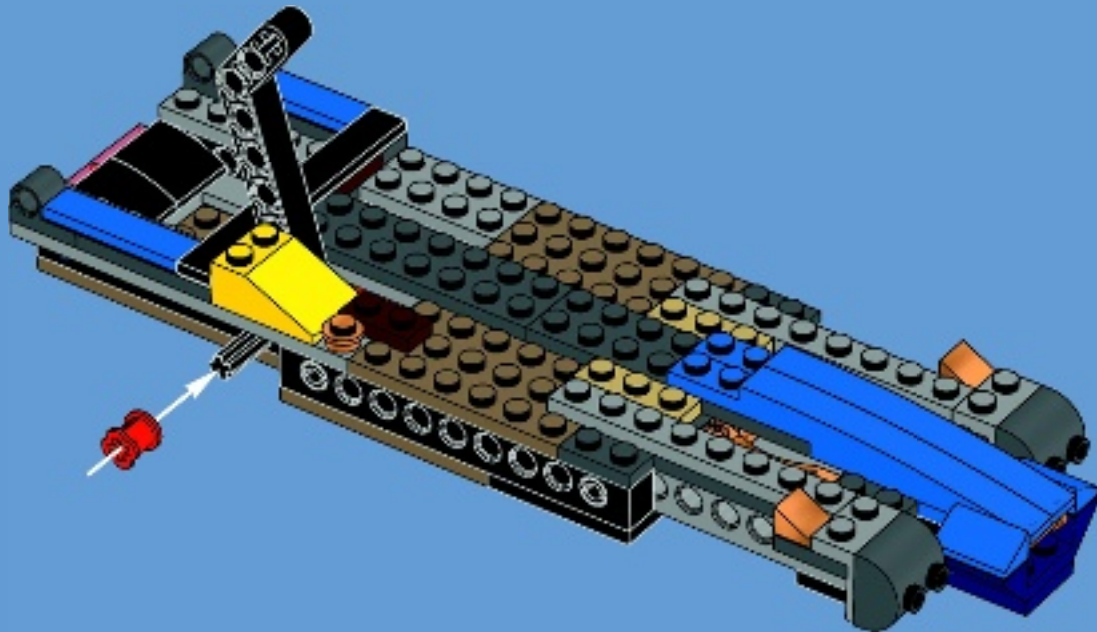


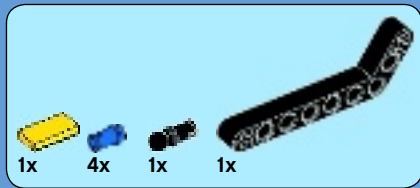
20





21





# 22

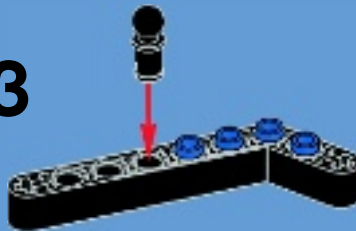
1



2



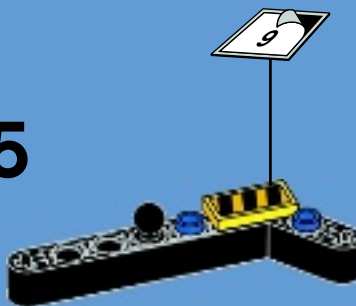
3

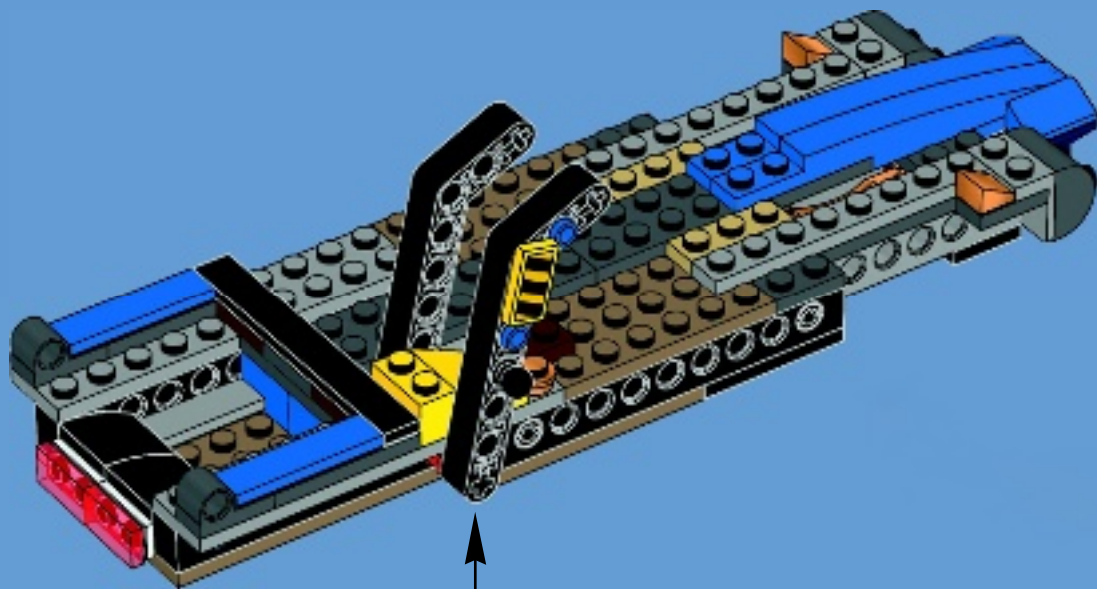


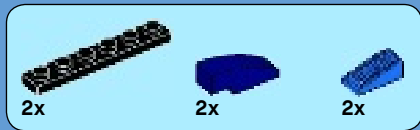
4



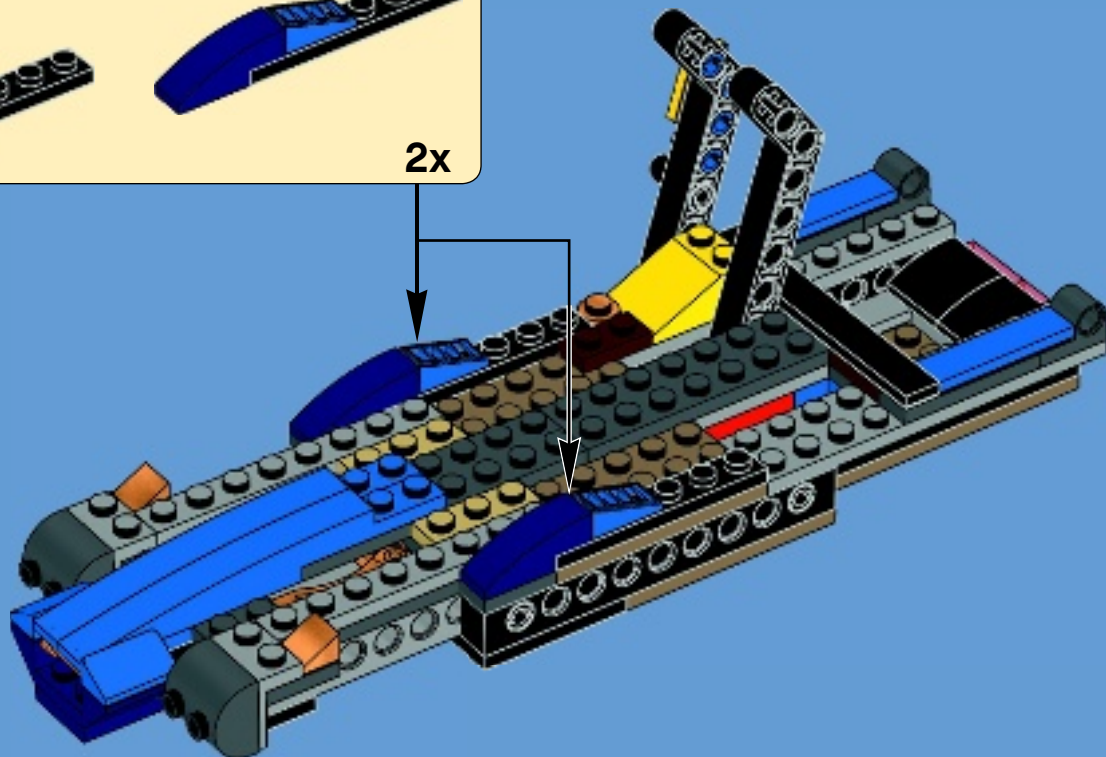
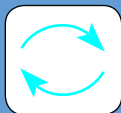
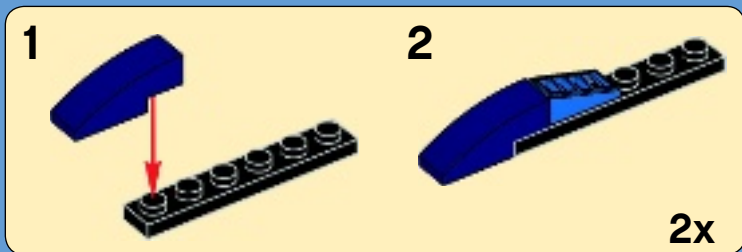
5







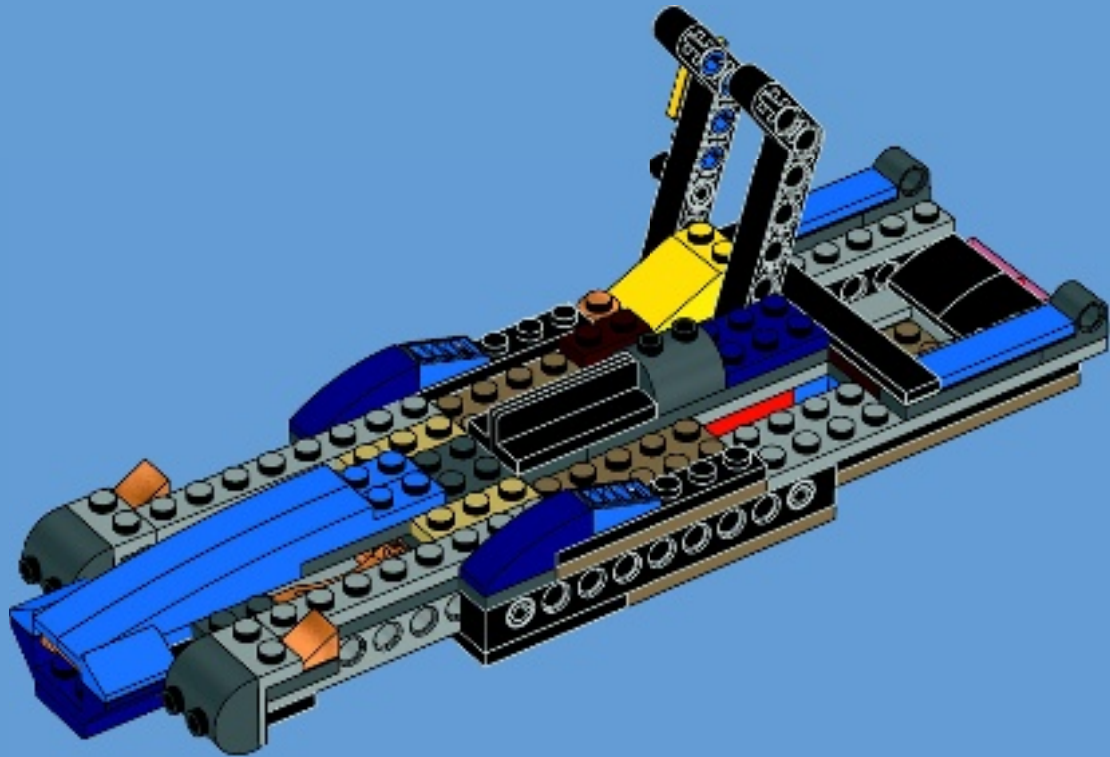
# 23

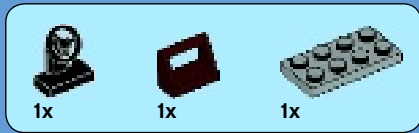




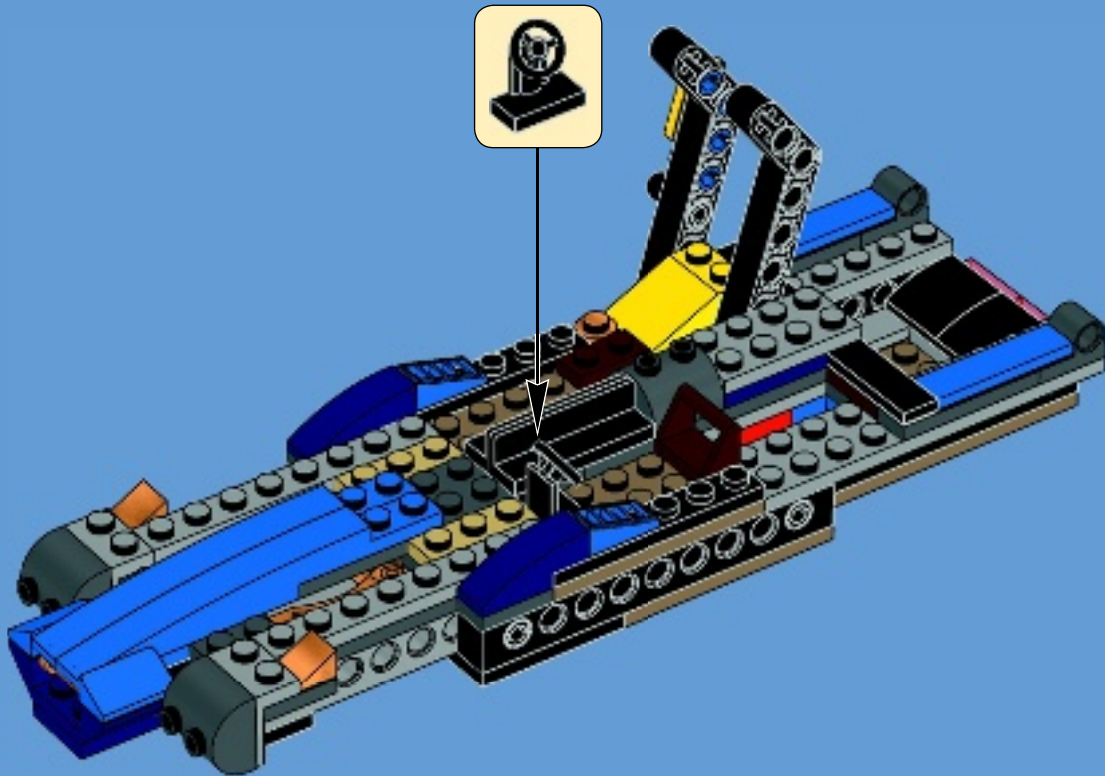


24



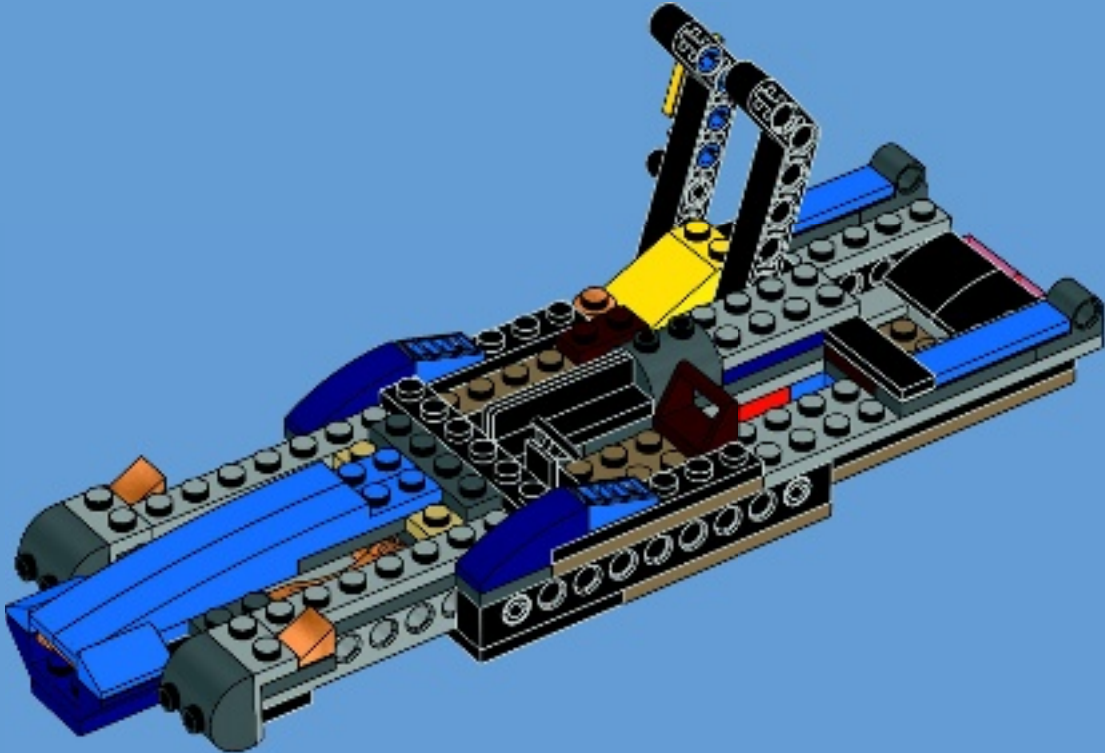


# 25



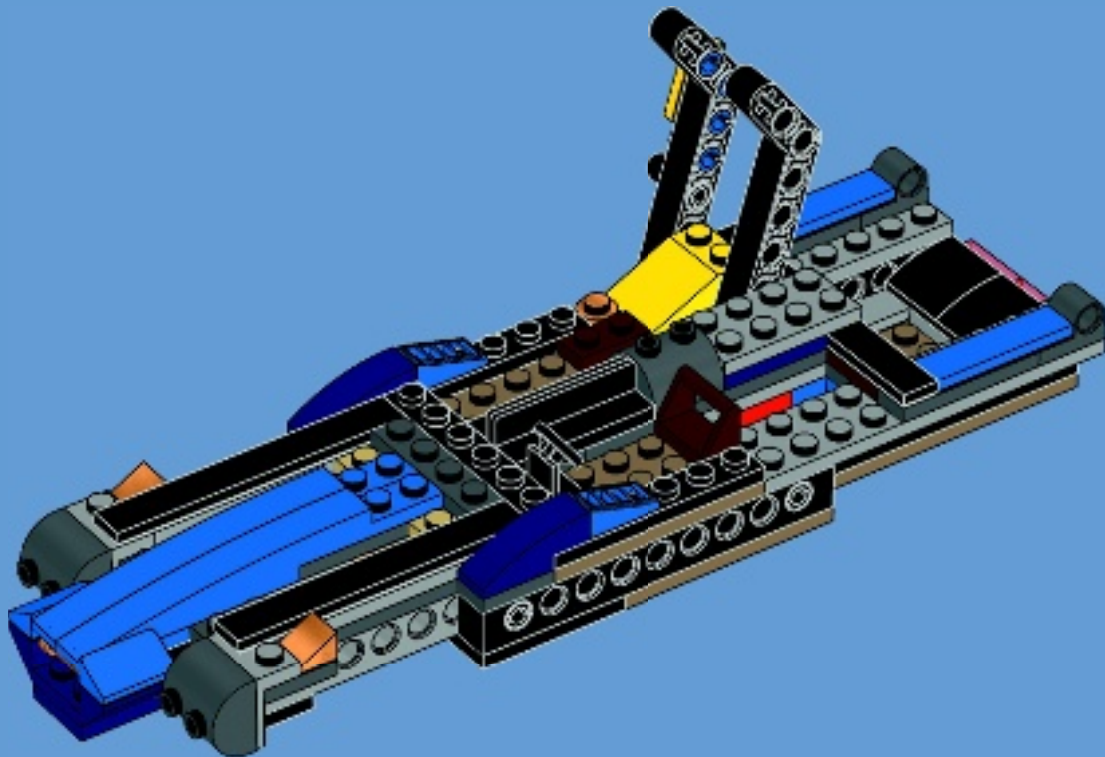


# 26



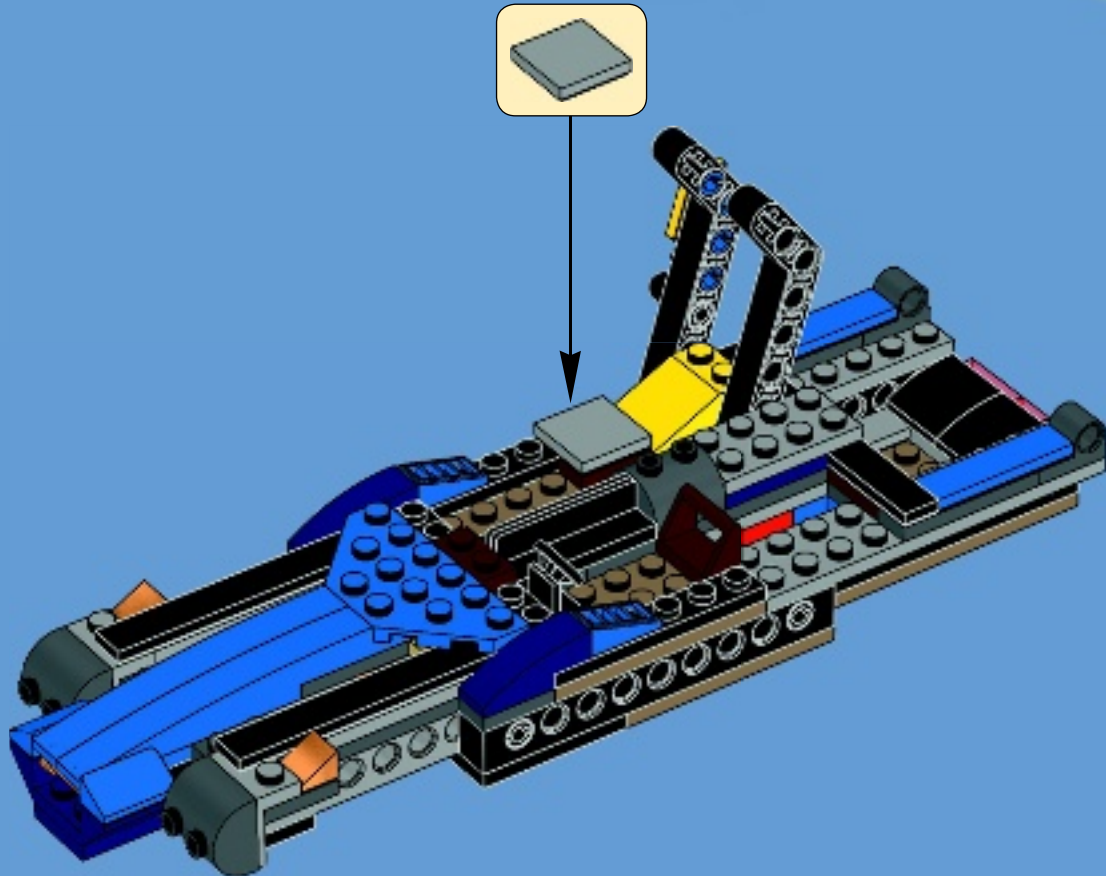


27





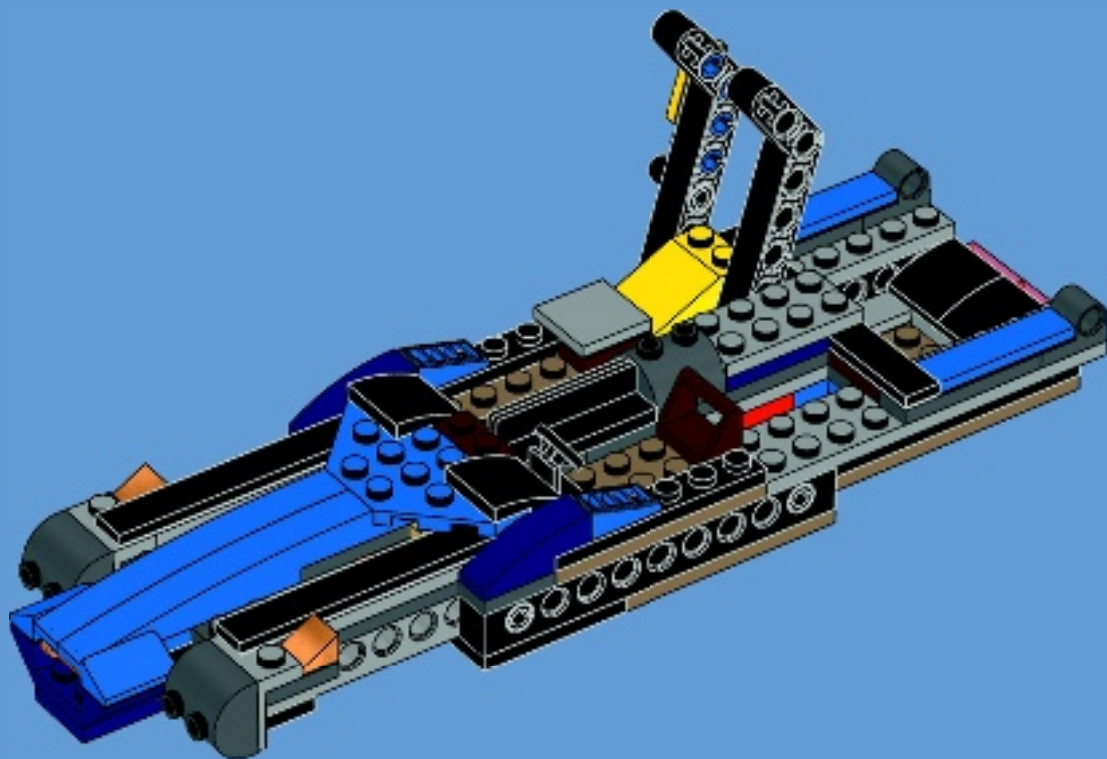
# 28





2x

# 29



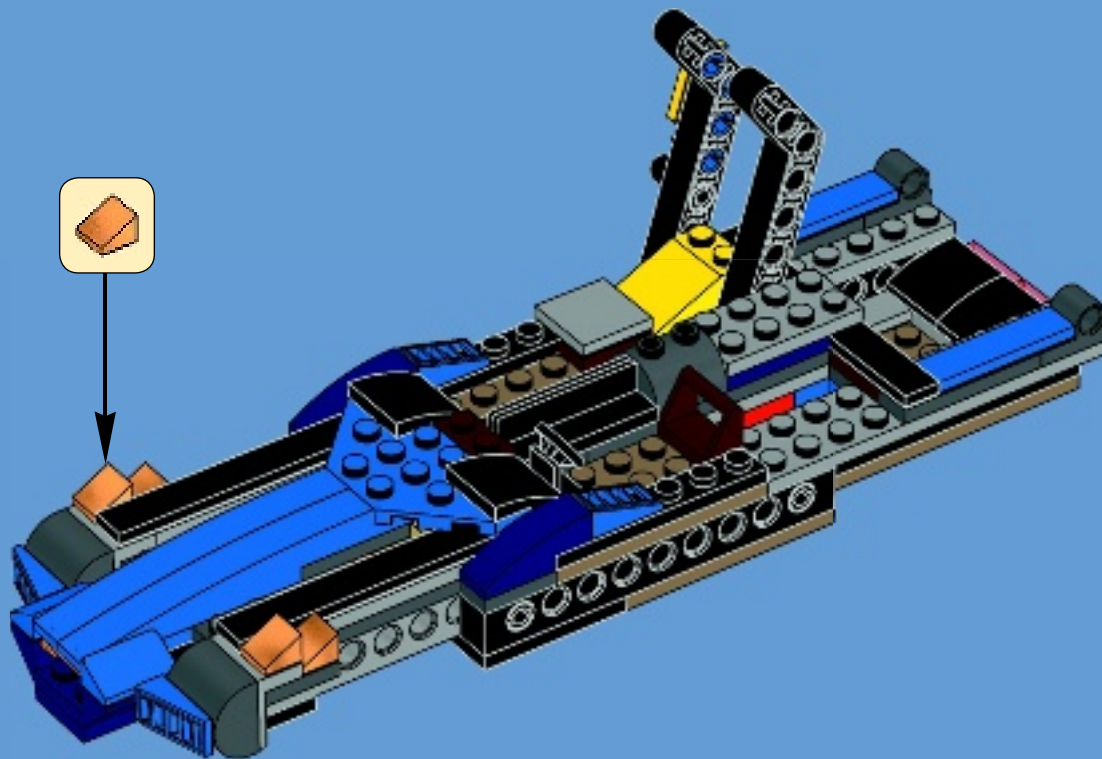


2x

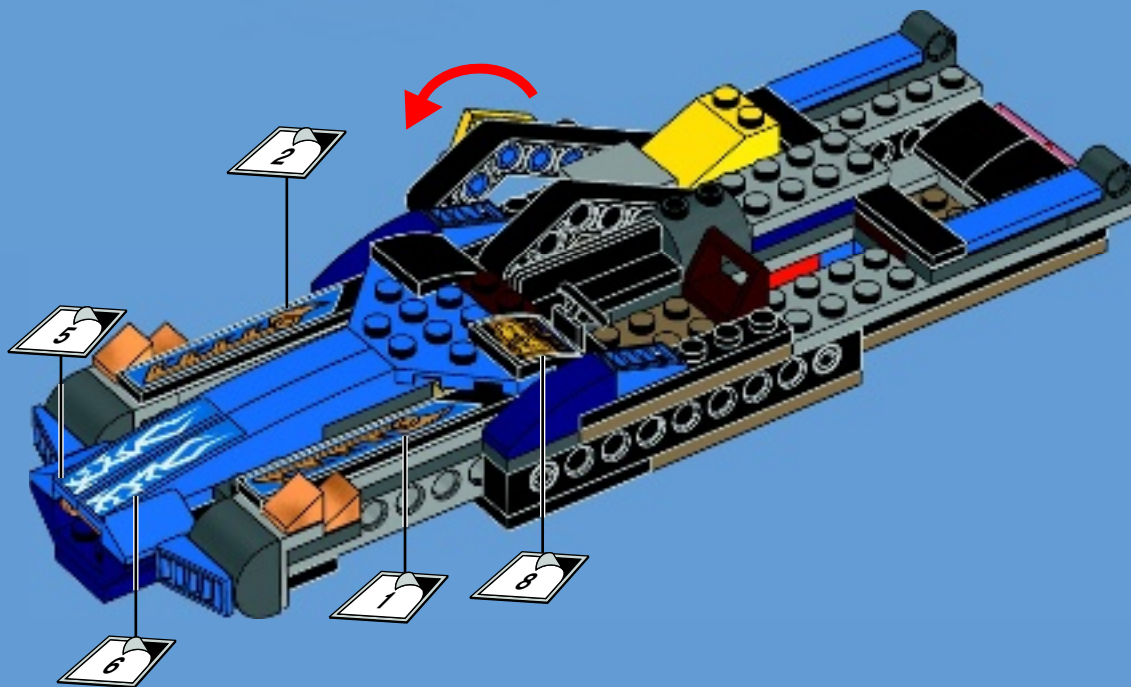


2x

# 30



# 31





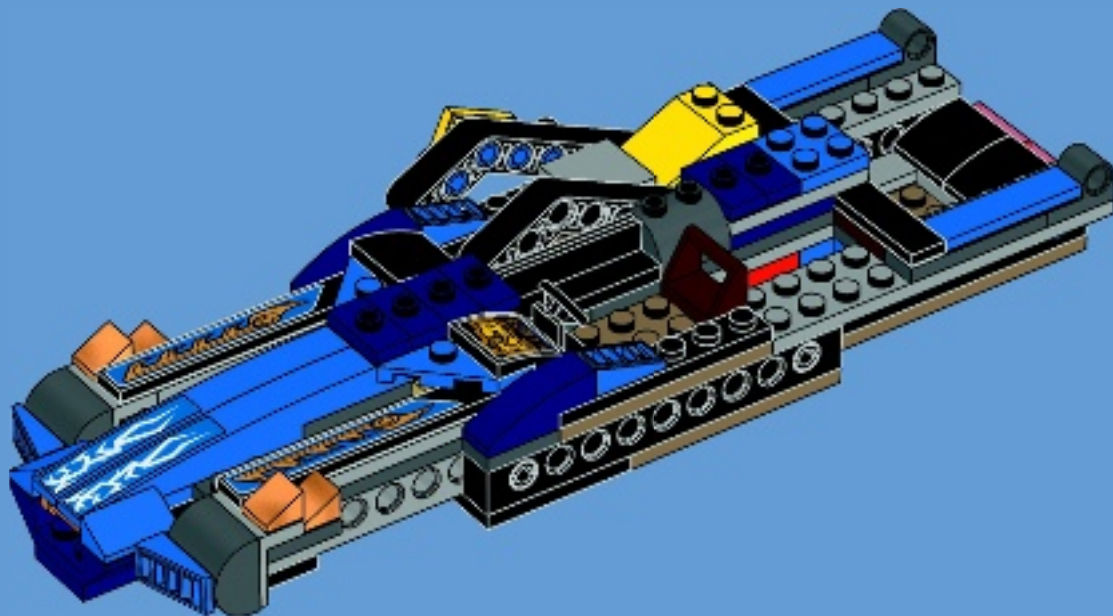


1x



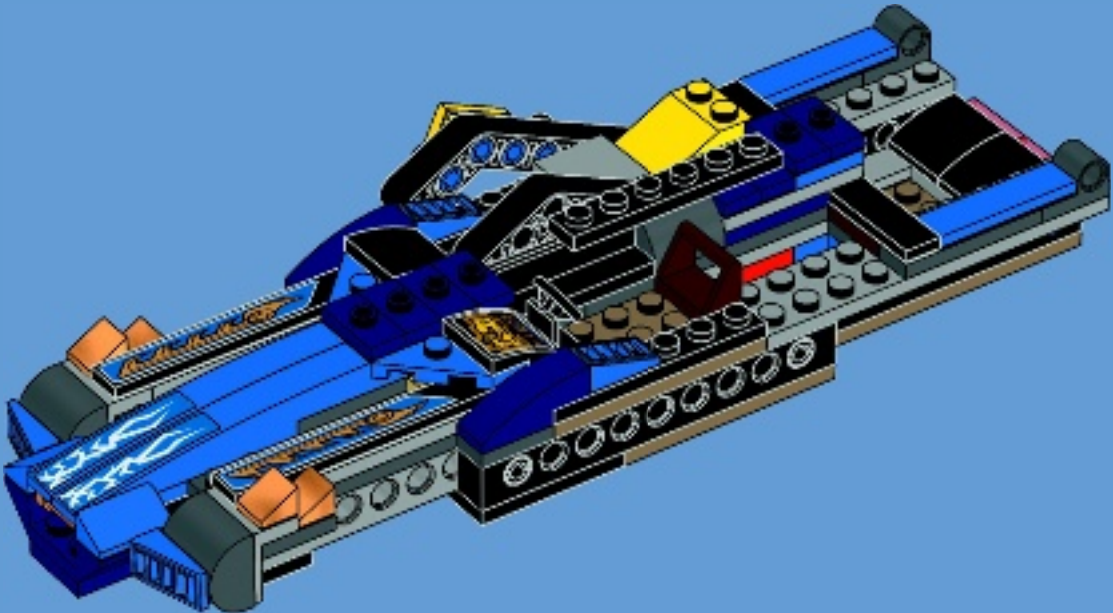
6x

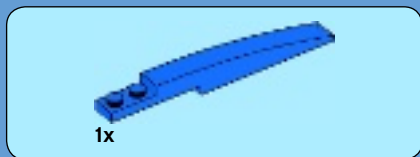
# 32



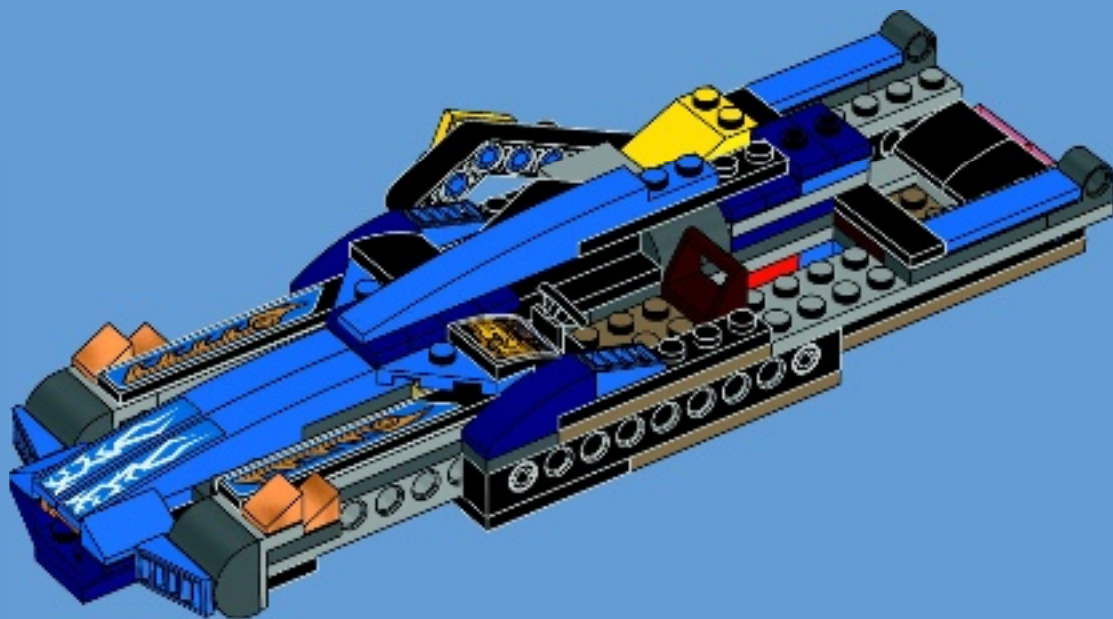


# 33





34



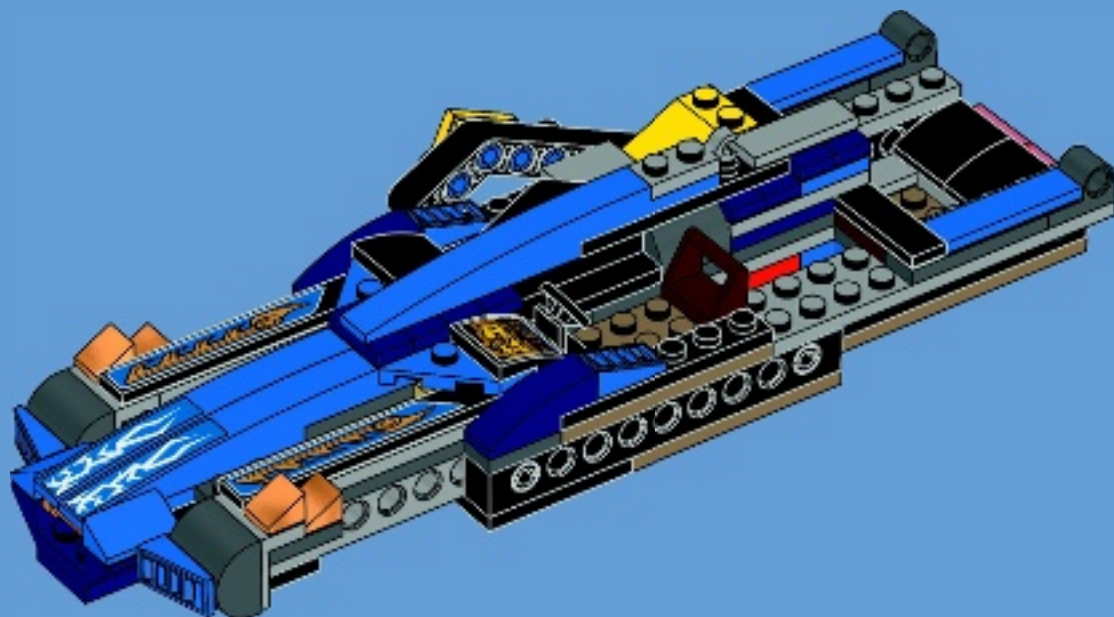


1x



1x

# 35



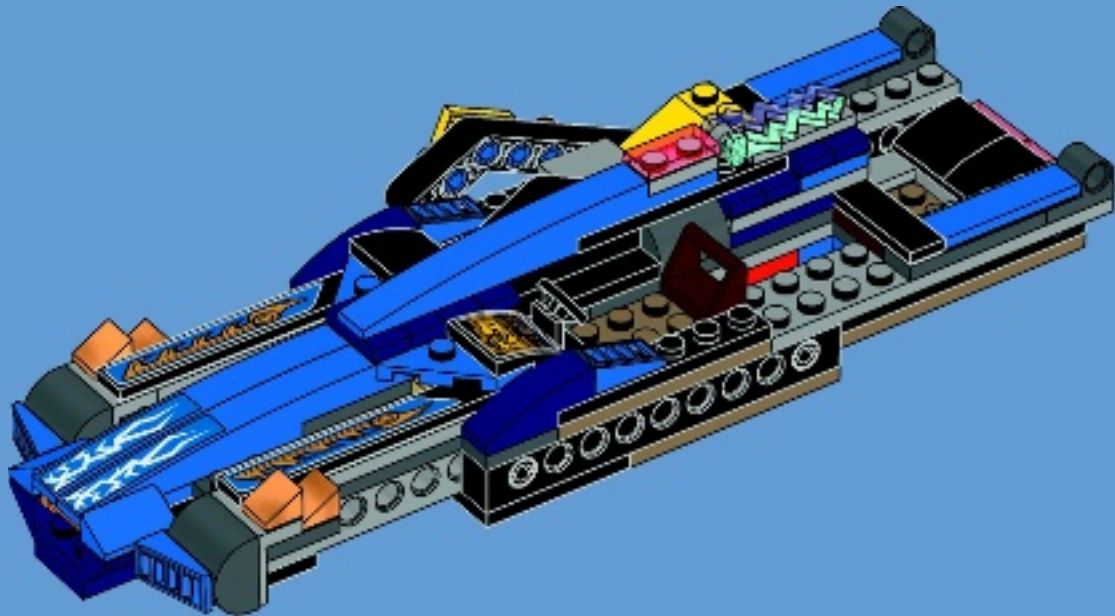


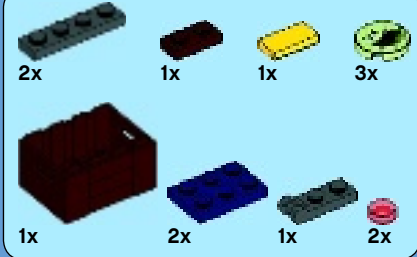
1x



1x

# 36





37

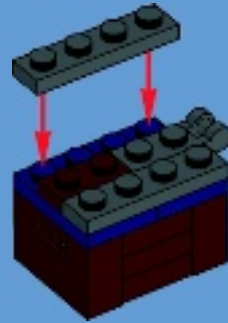
1



2



3

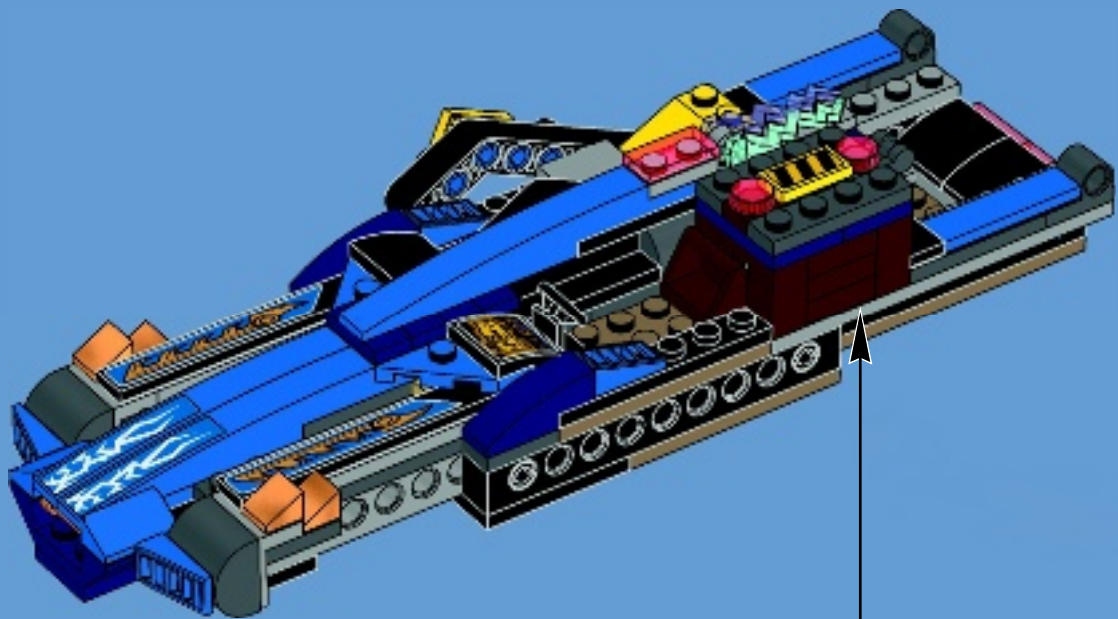


4



5

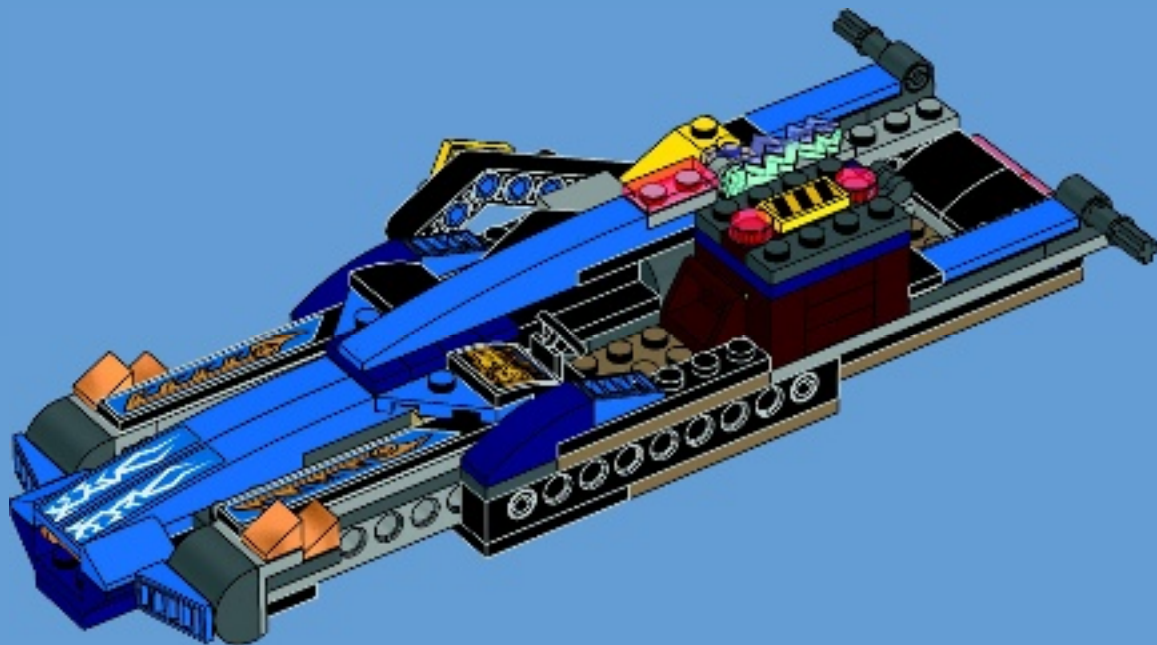




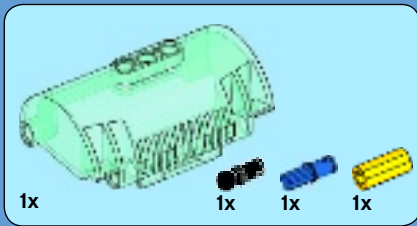


2x

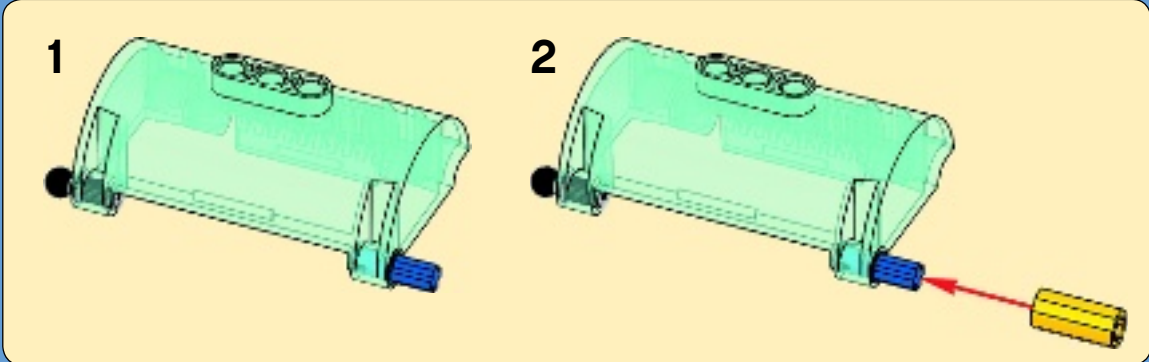
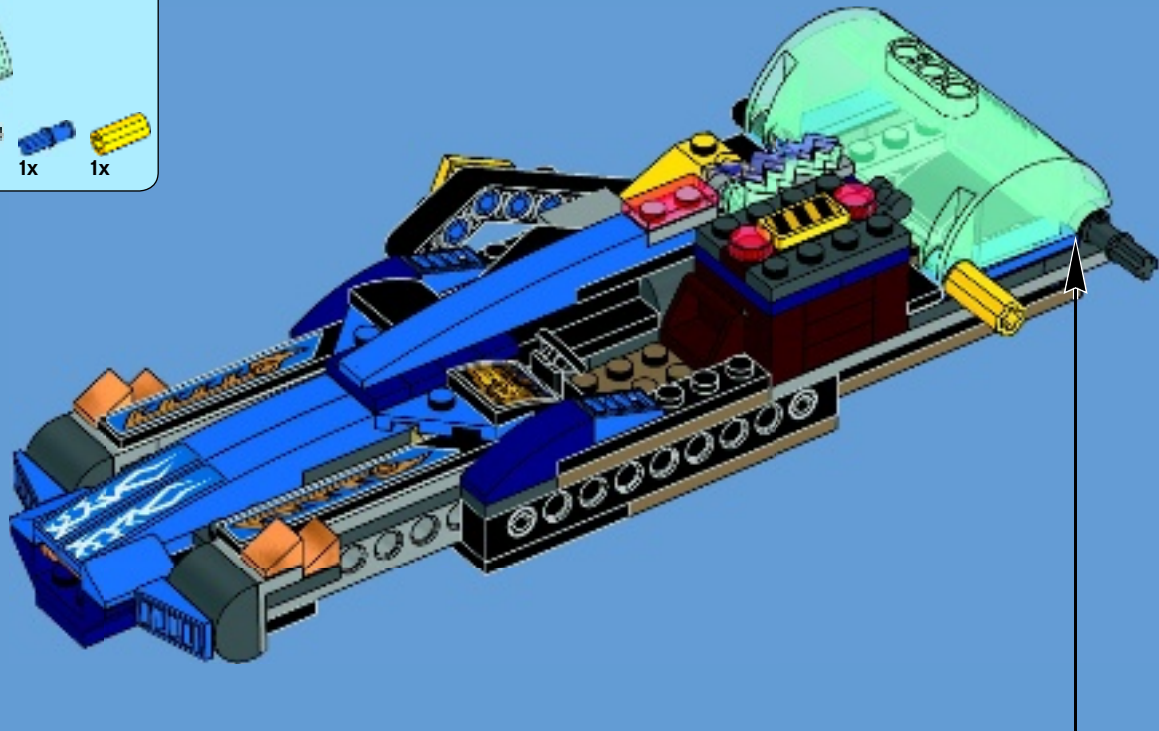
# 38



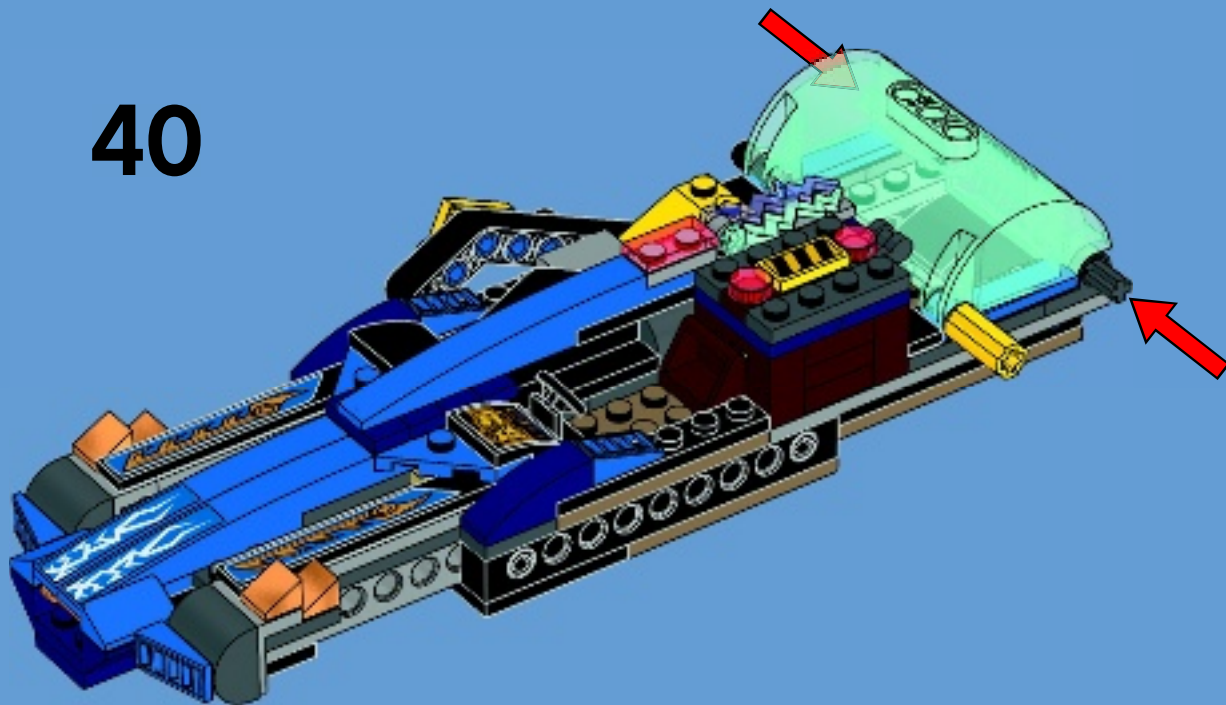


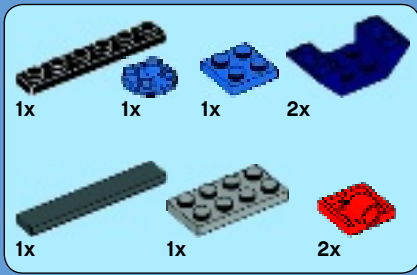


39

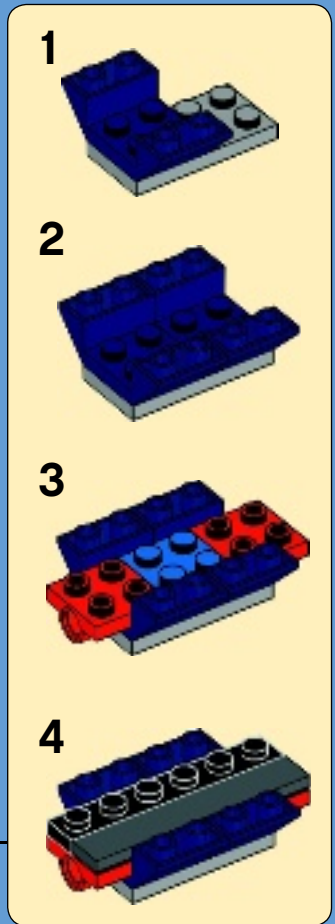
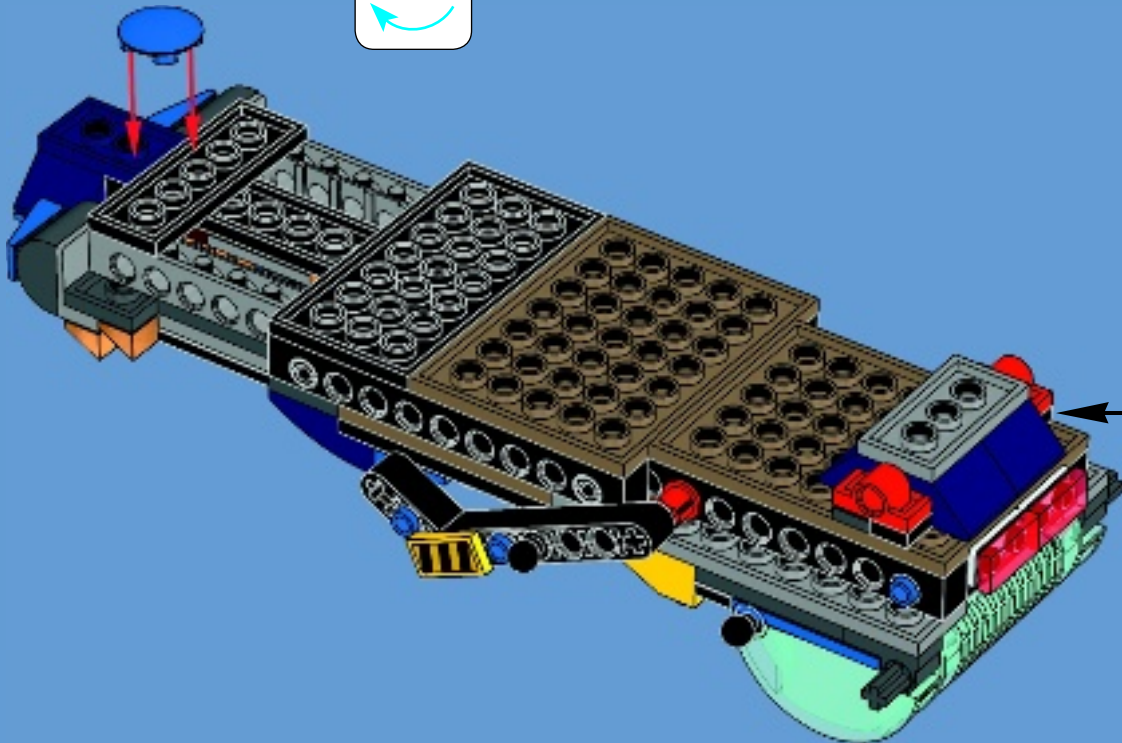
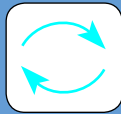


40





# 41

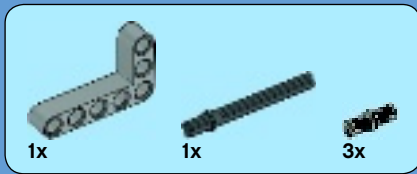




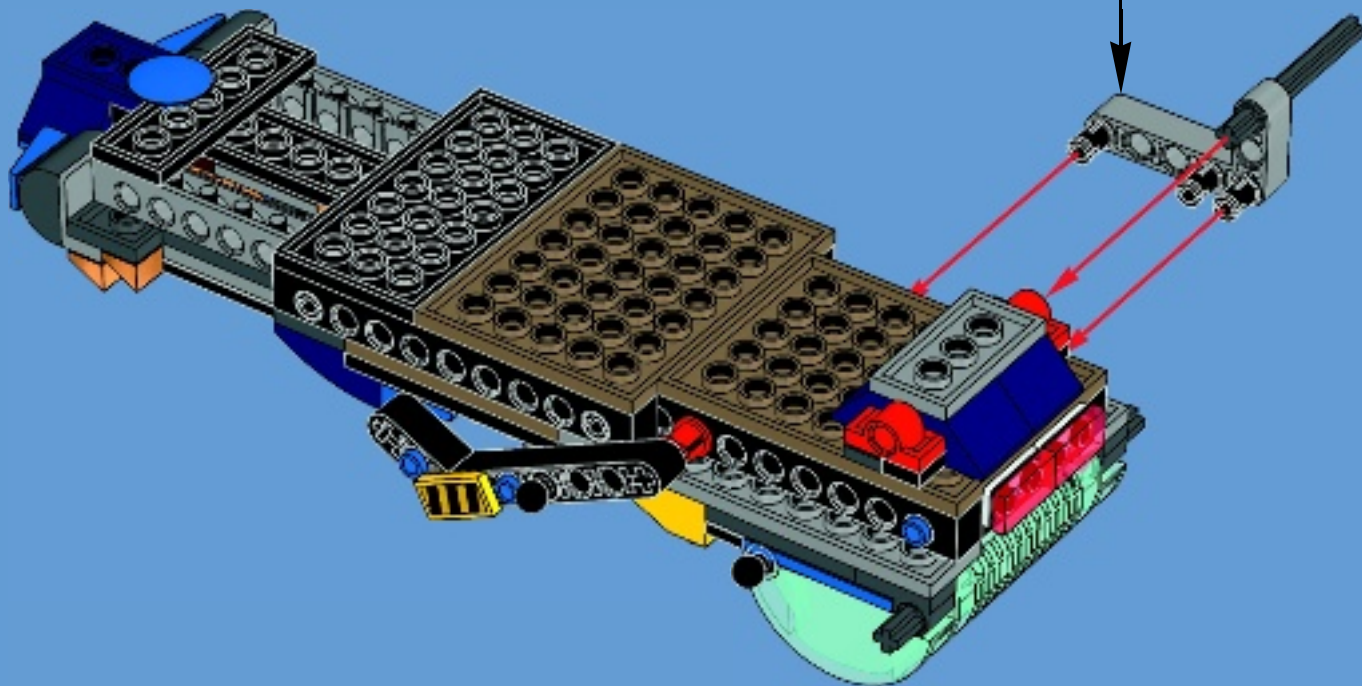
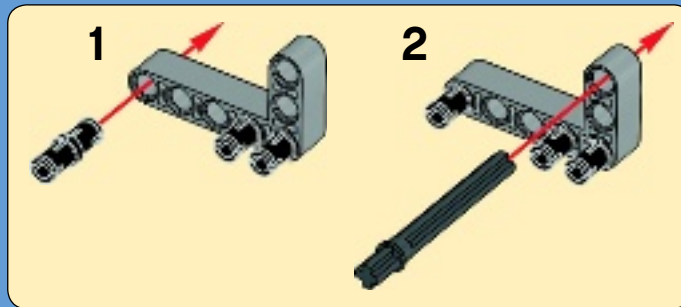
+

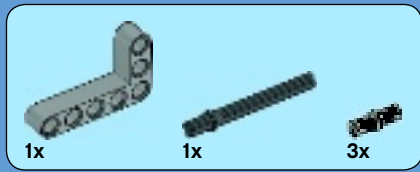


4x

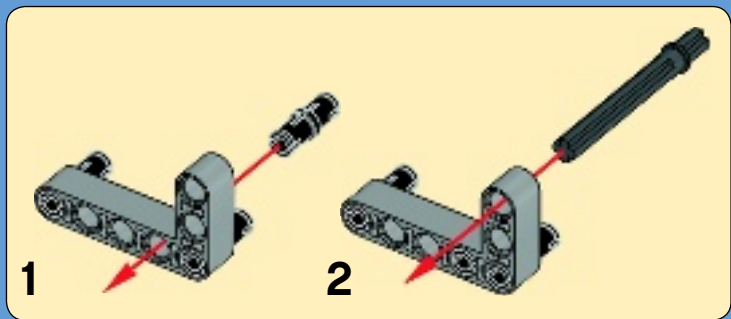
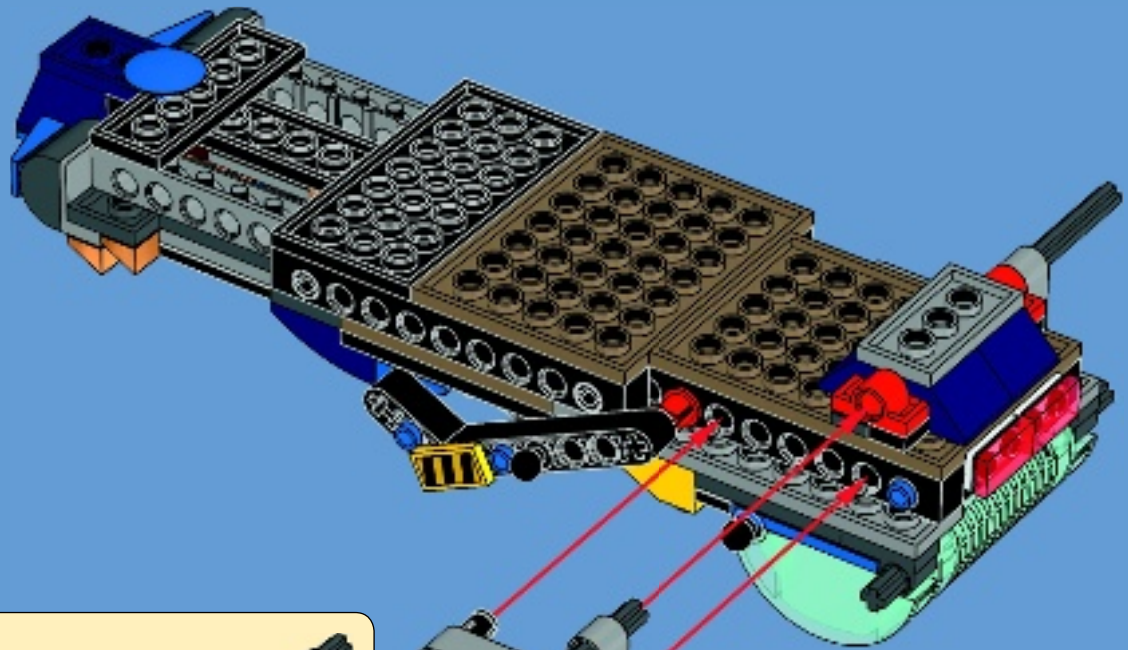


42



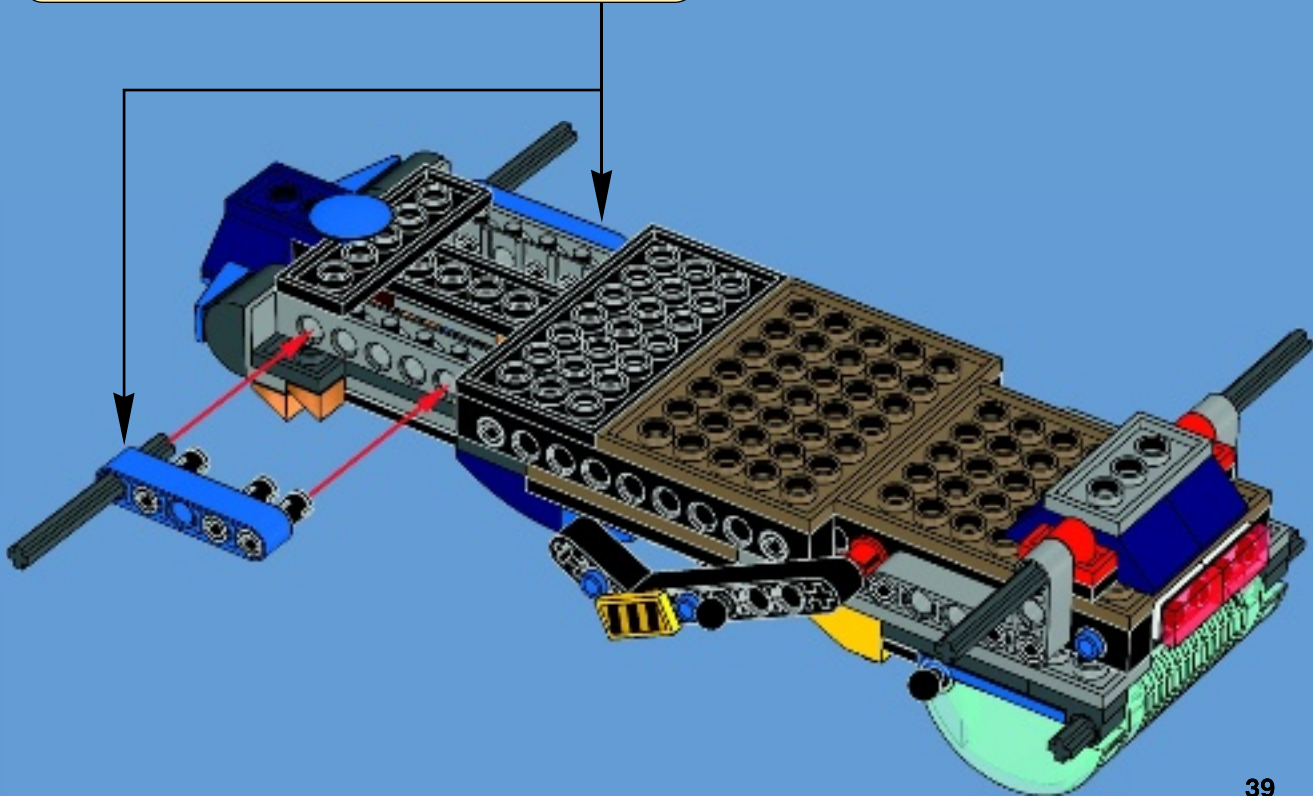
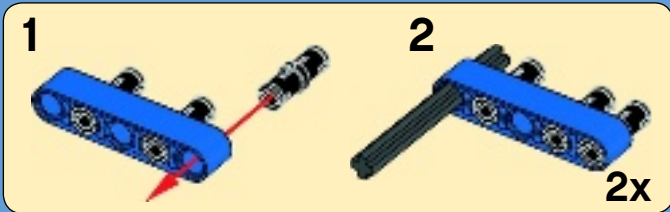


43



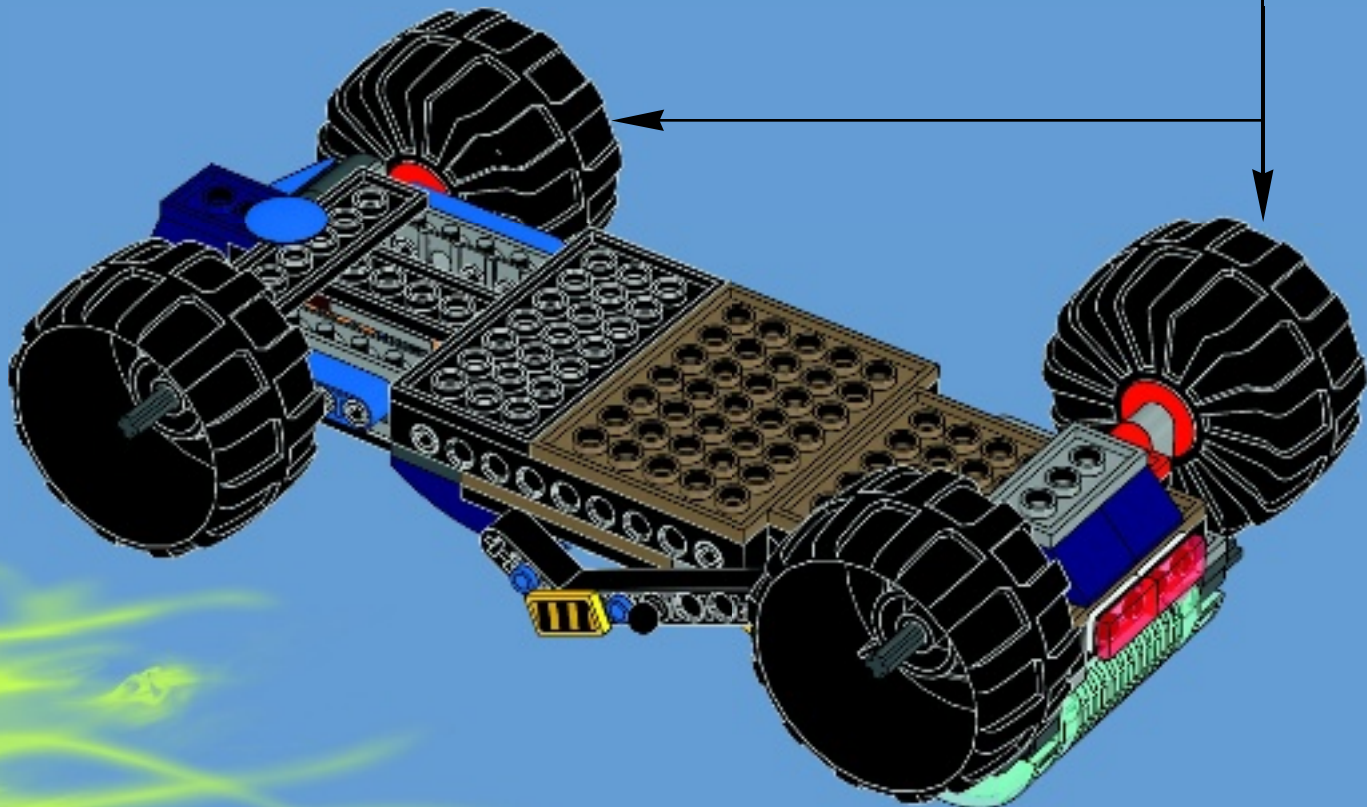
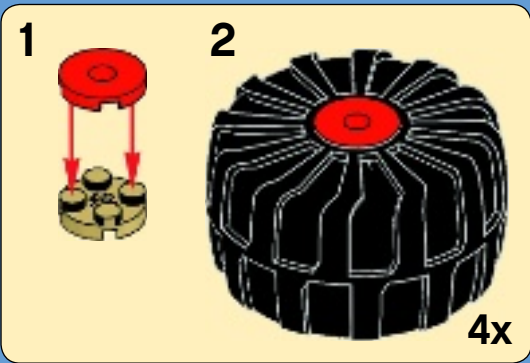


44





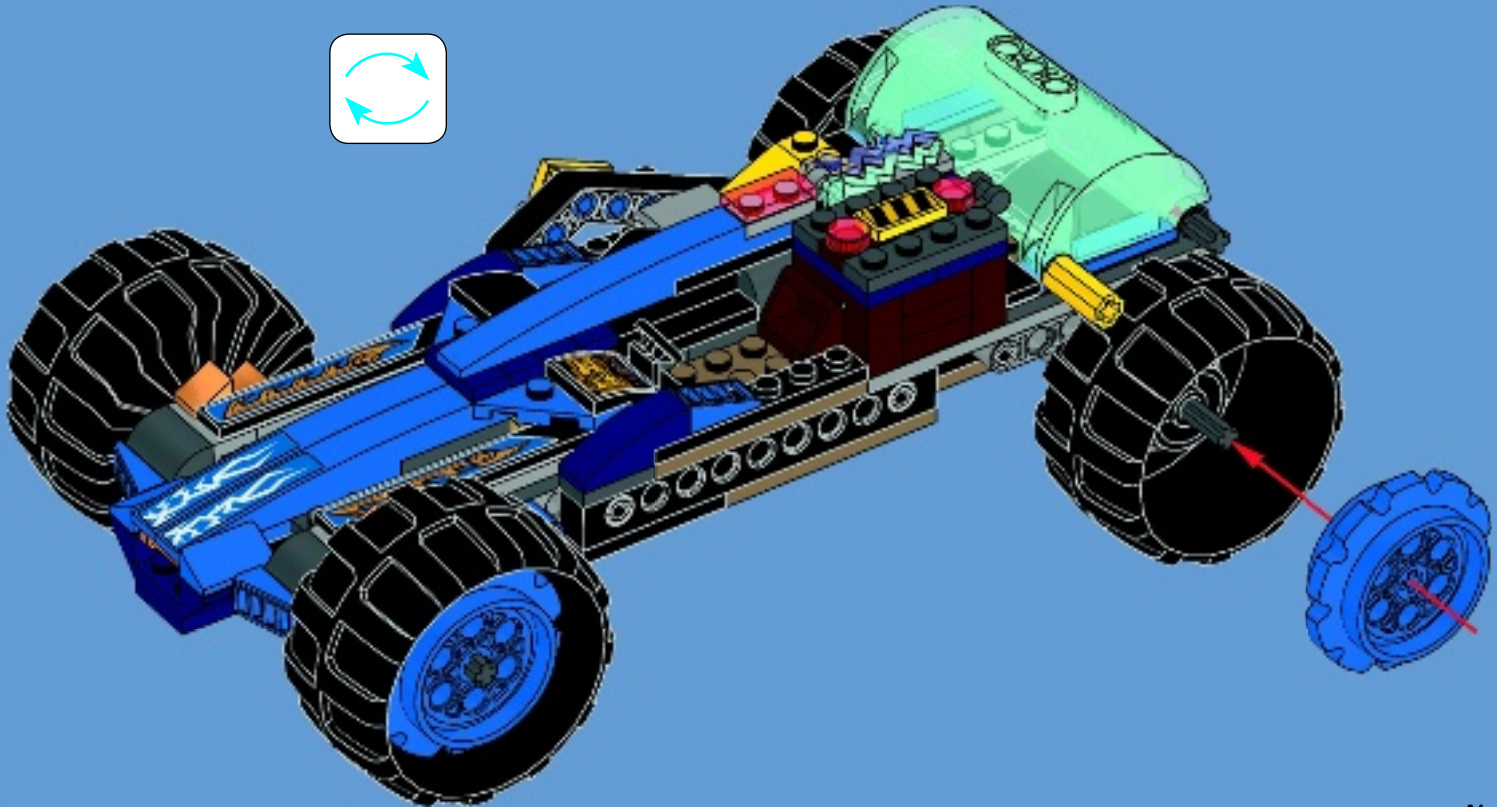
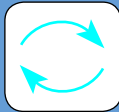
45



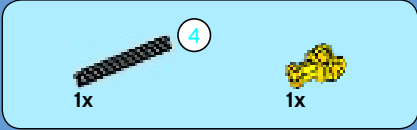




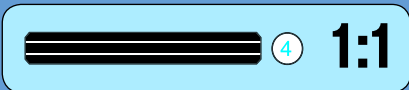
46







1



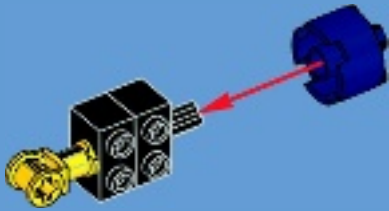
2





1x

3



1x

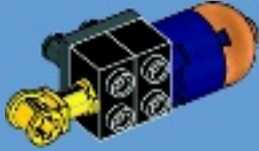
4





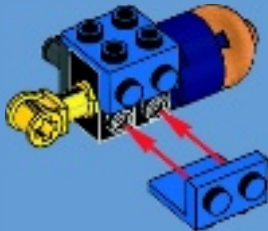
1x

5



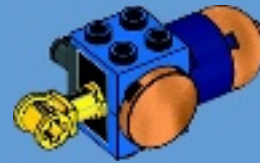
2x

6



1x

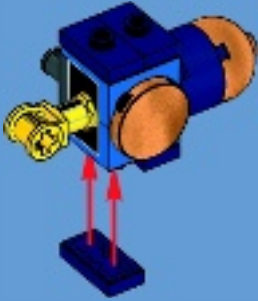
7





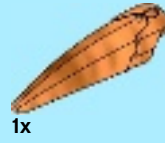
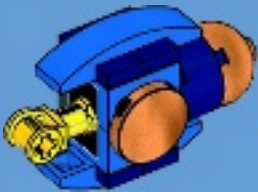
4x

8



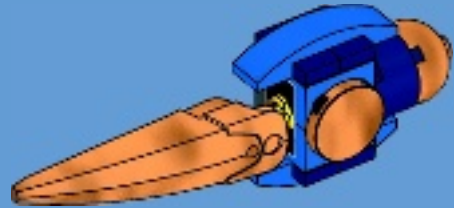
2x

9

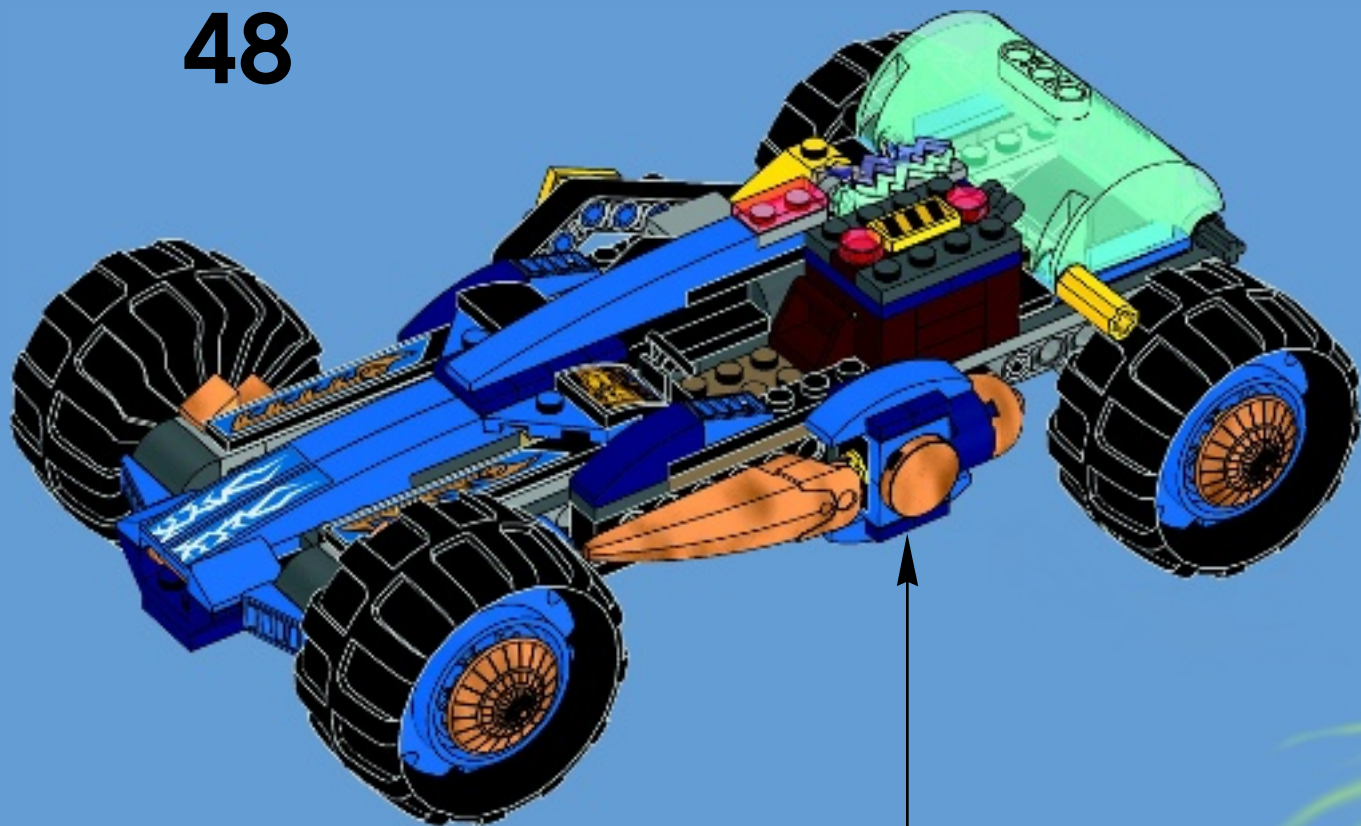


1x

10



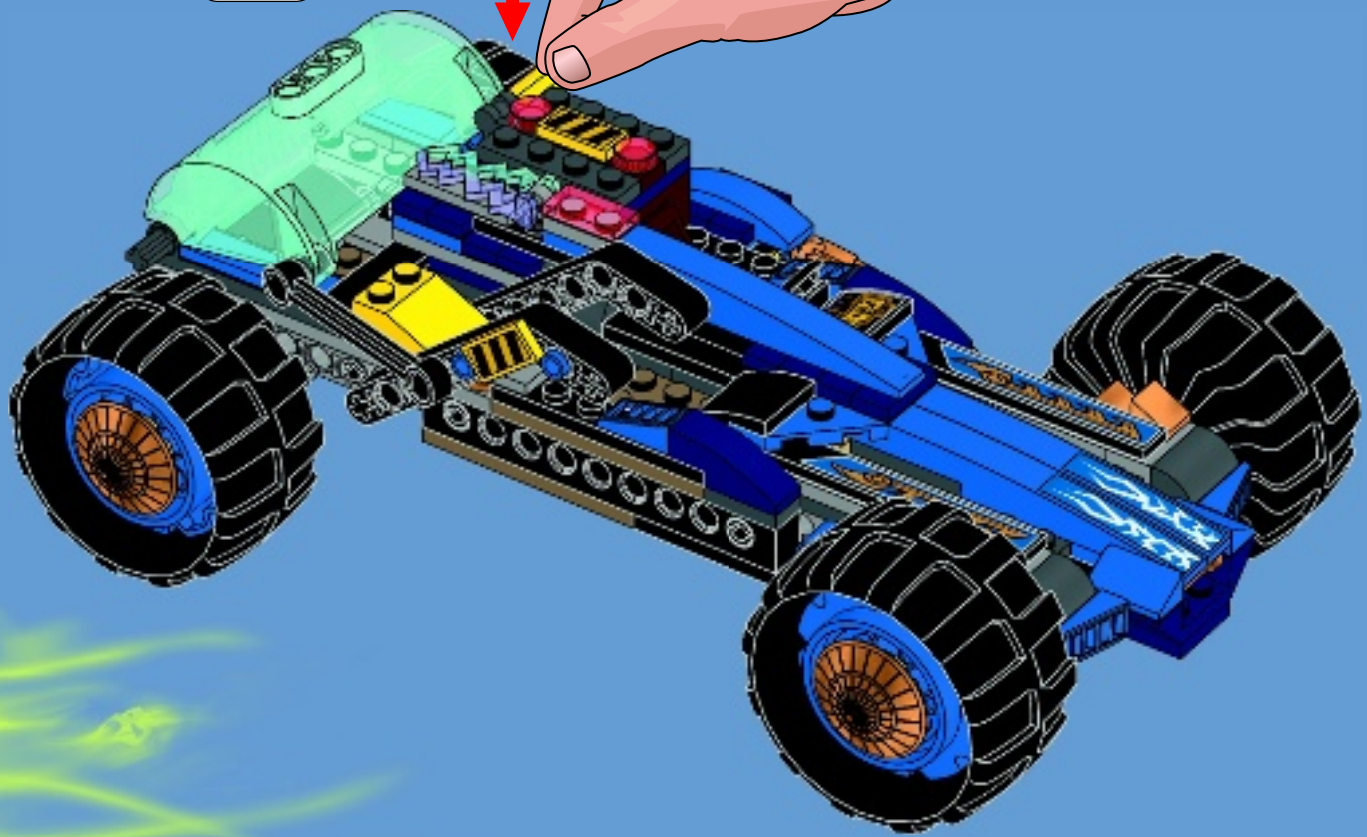
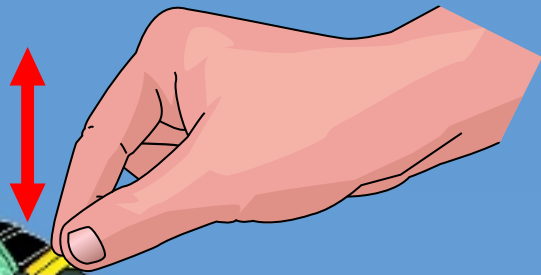
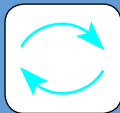
48



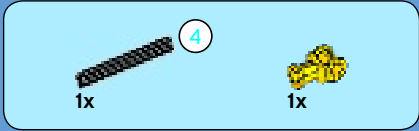


1x

49



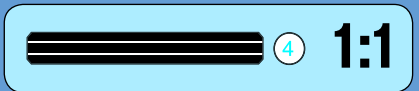
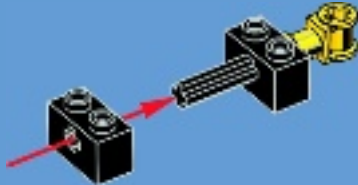




1



2



3



1x



4



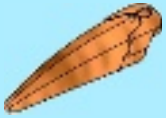
1x





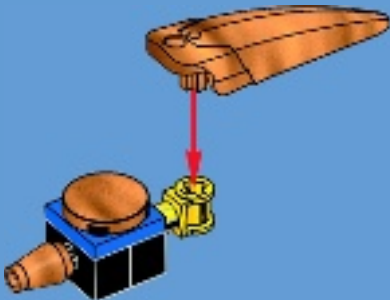
1x

5



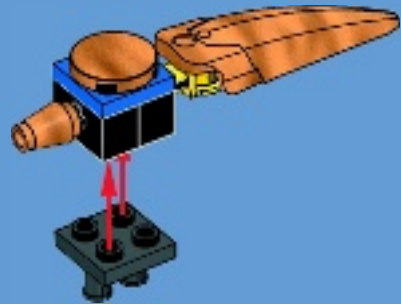
1x

6

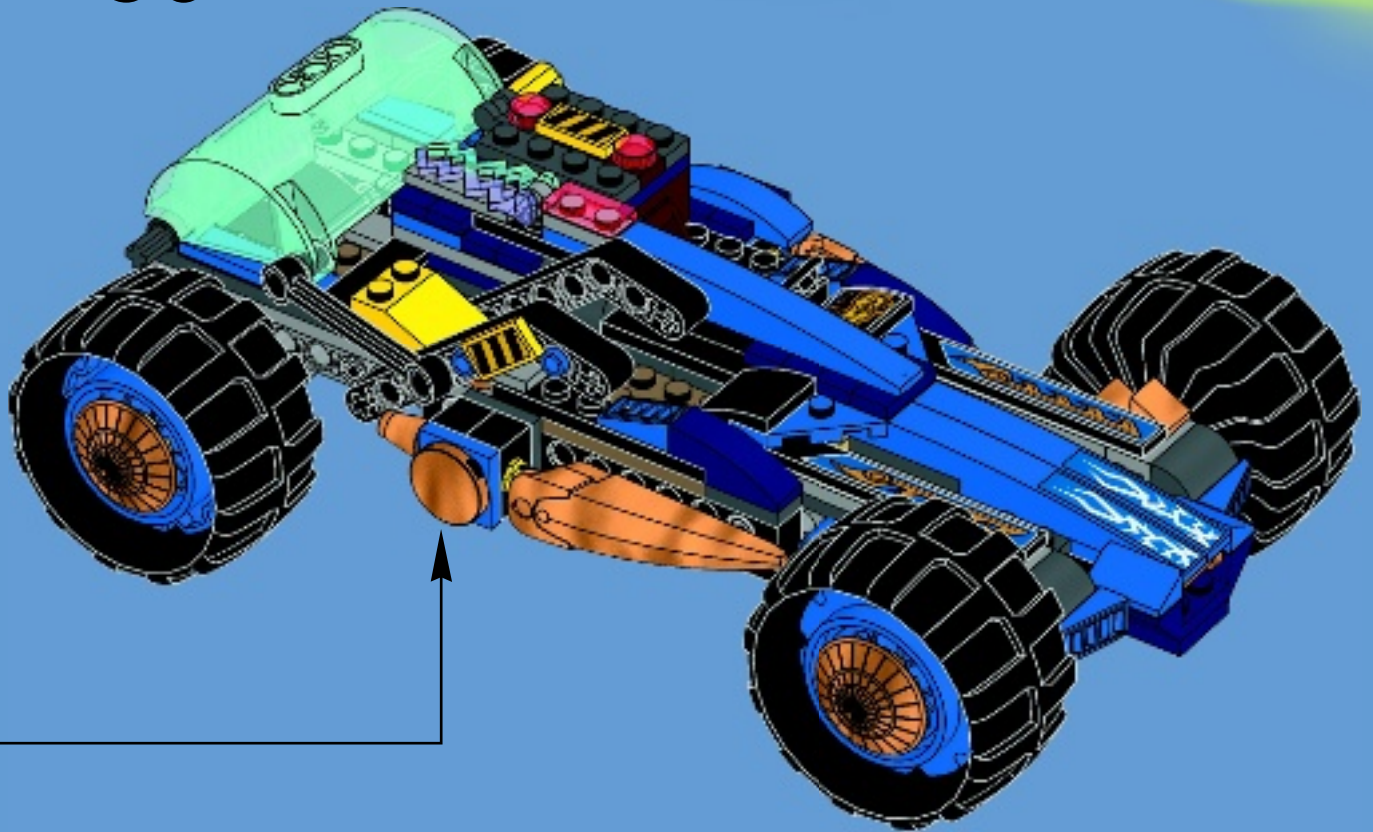


1x

7



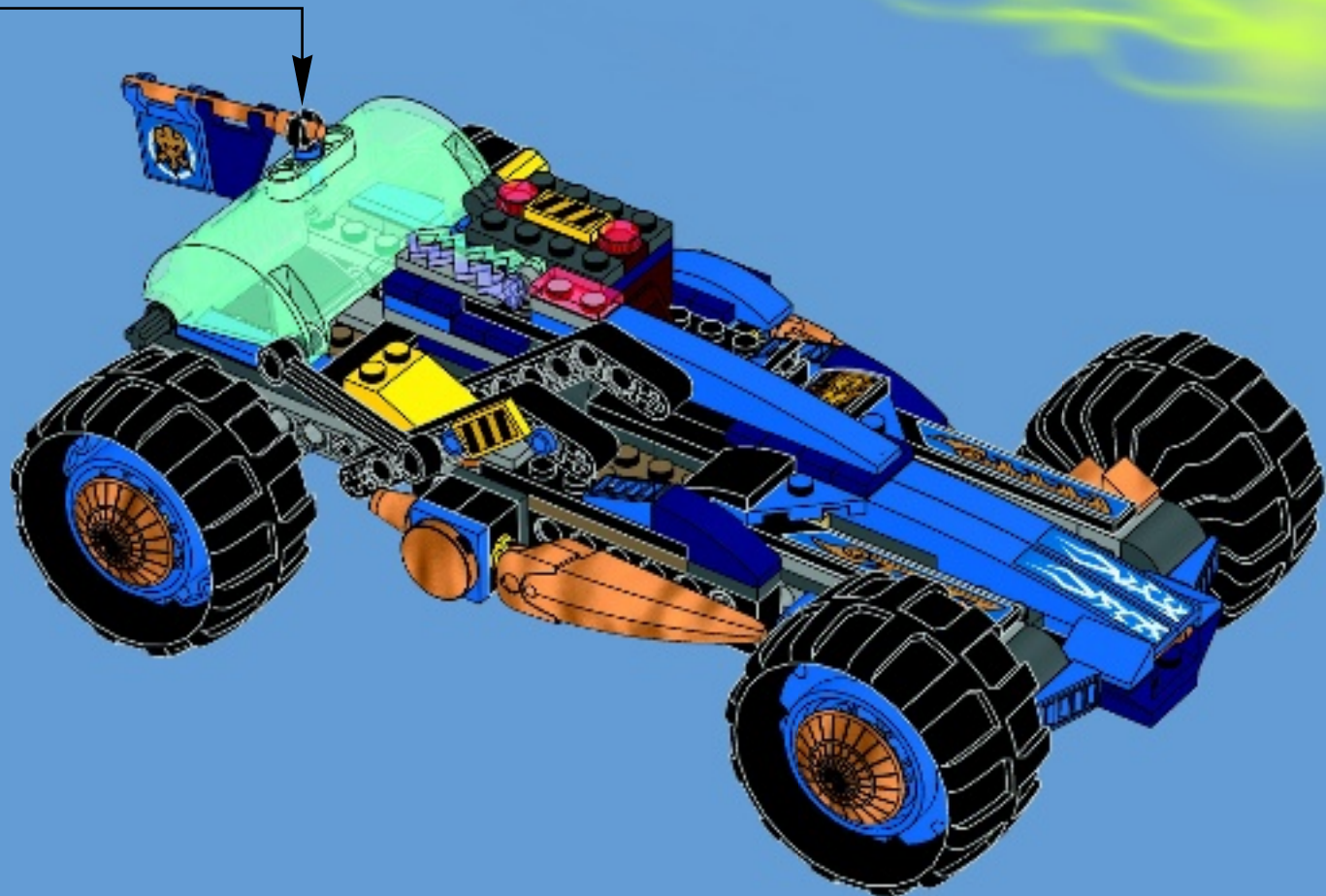
50

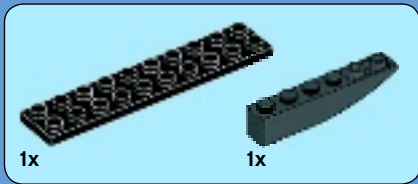




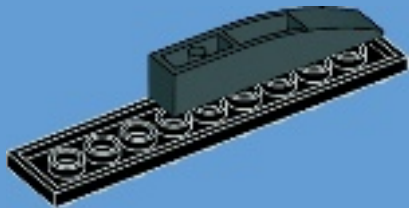
# 51



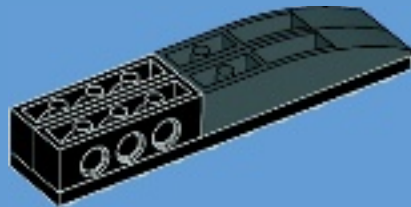




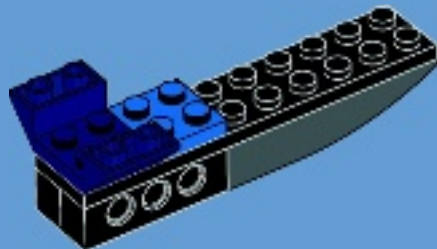
1



2



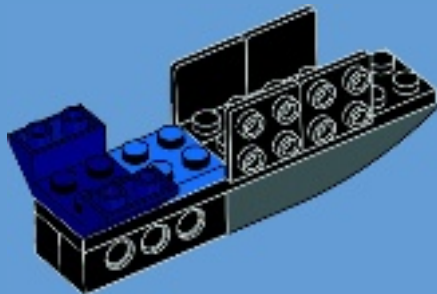
3





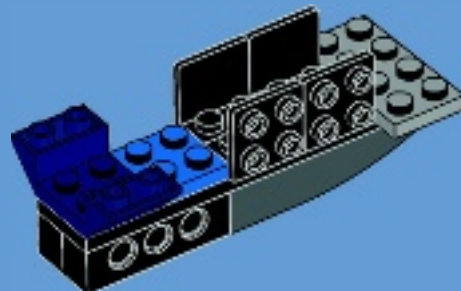
4x

4



1x

5

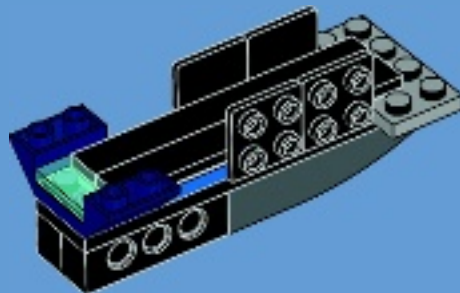


2x



1x

6



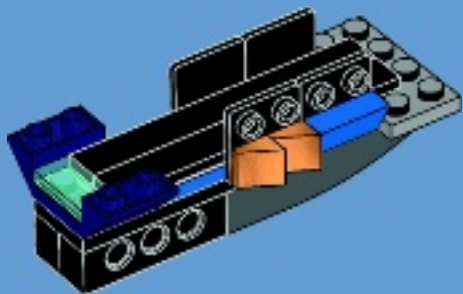


2x



1x

7

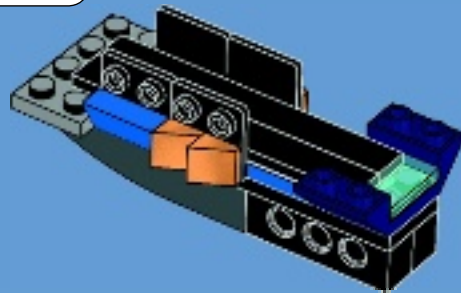


2x



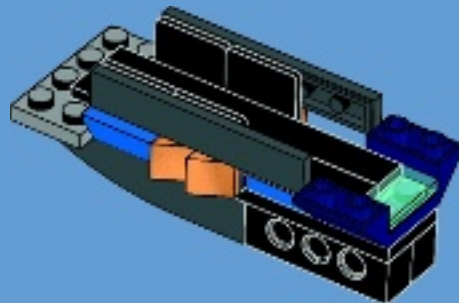
1x

8



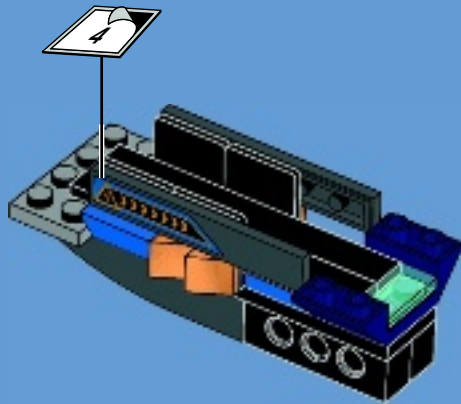
2x

9

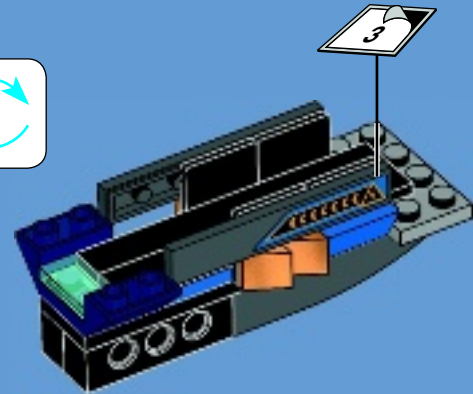
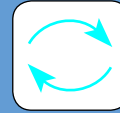




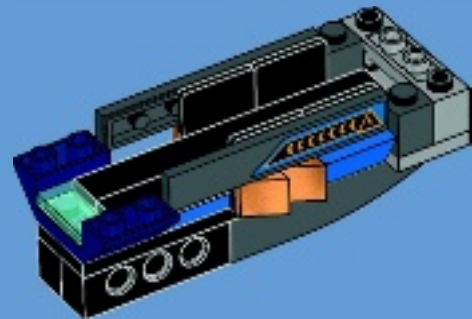
# 10



# 11

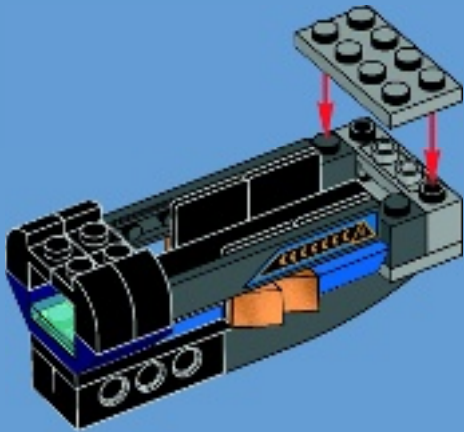


# 12

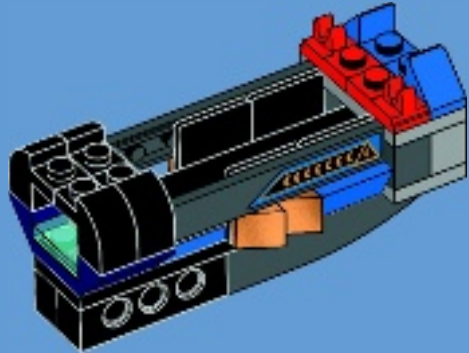




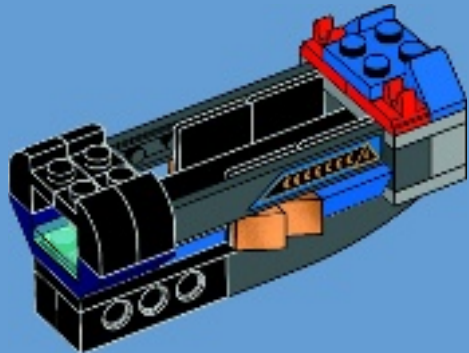
13

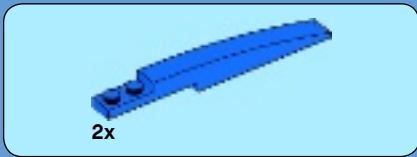


14

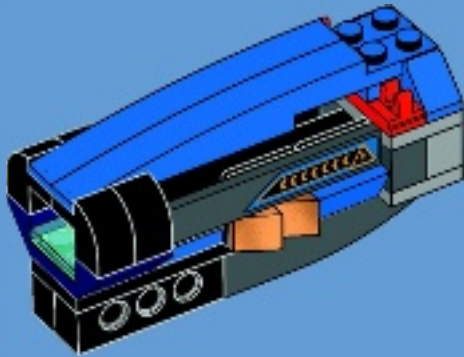


15

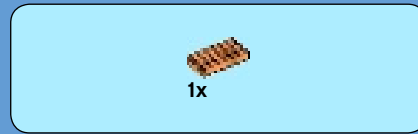
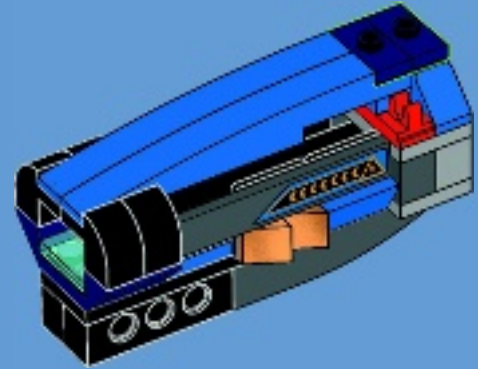




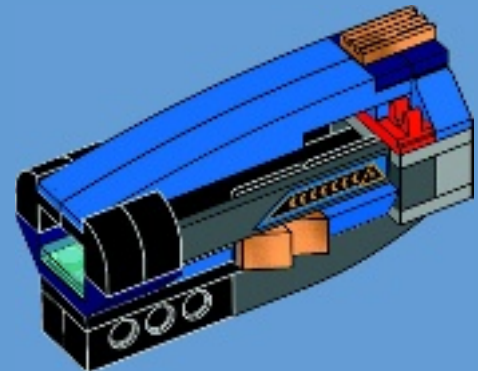
16



17



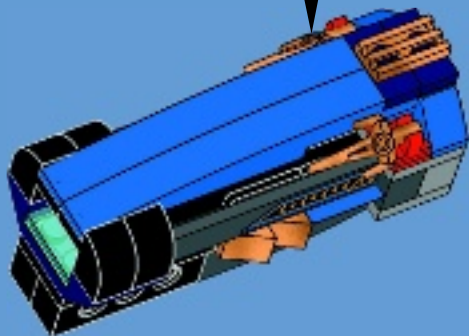
18





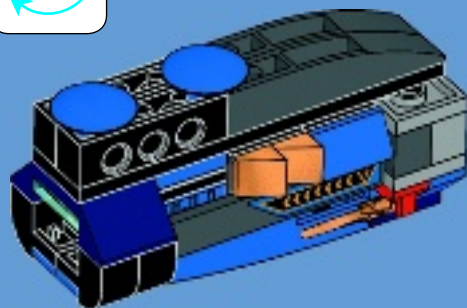
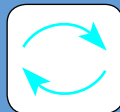
2x

# 19

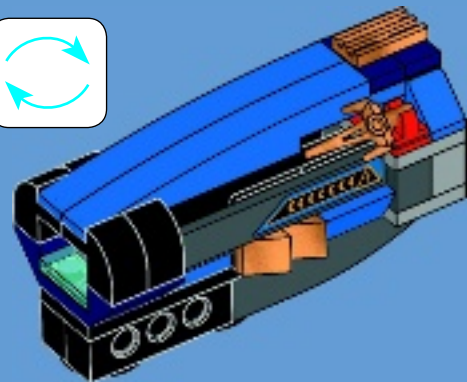
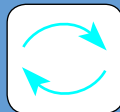


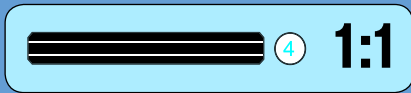
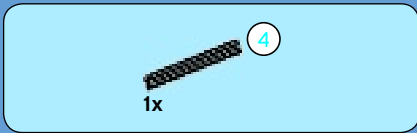
2x

# 20

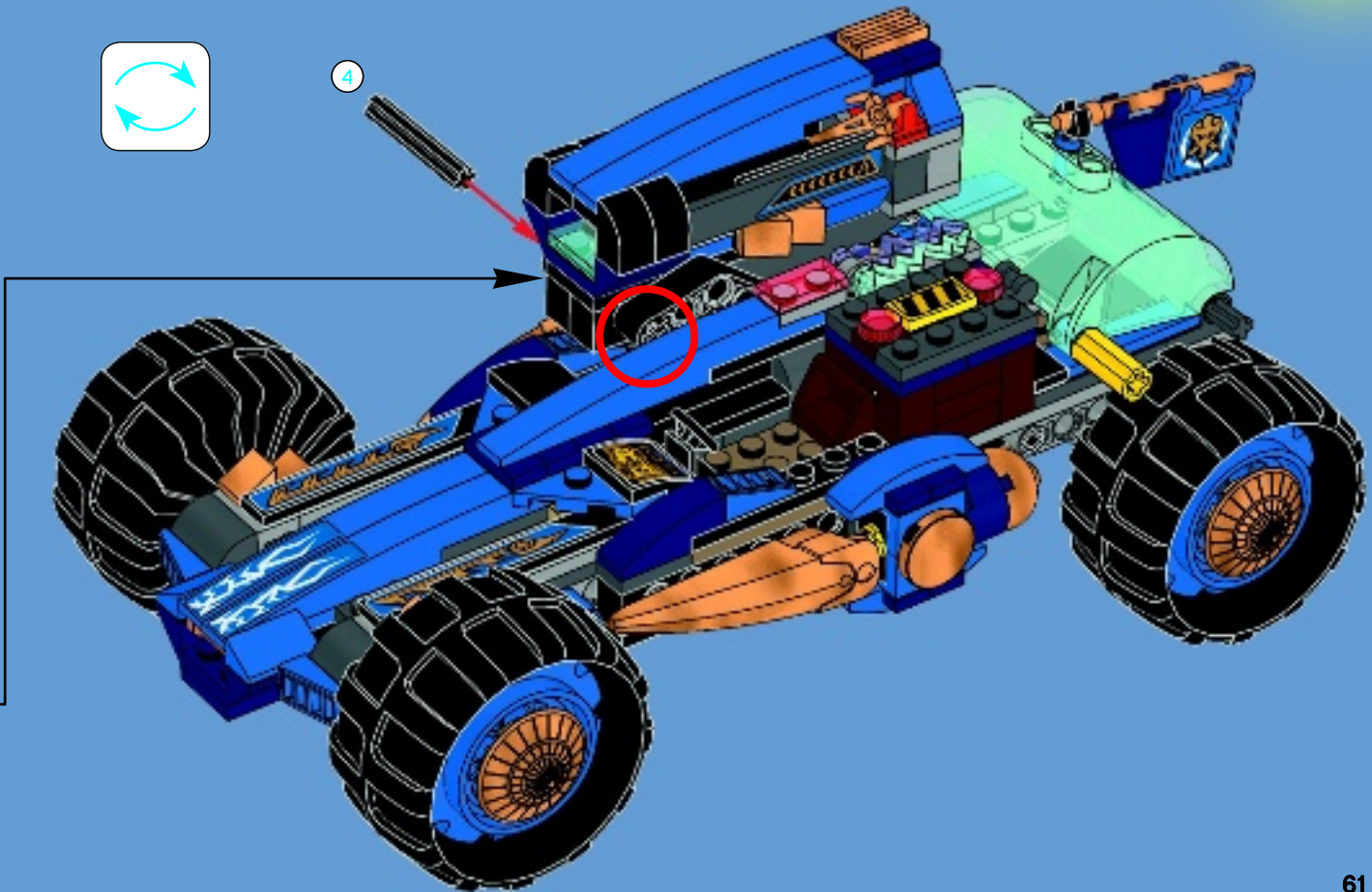


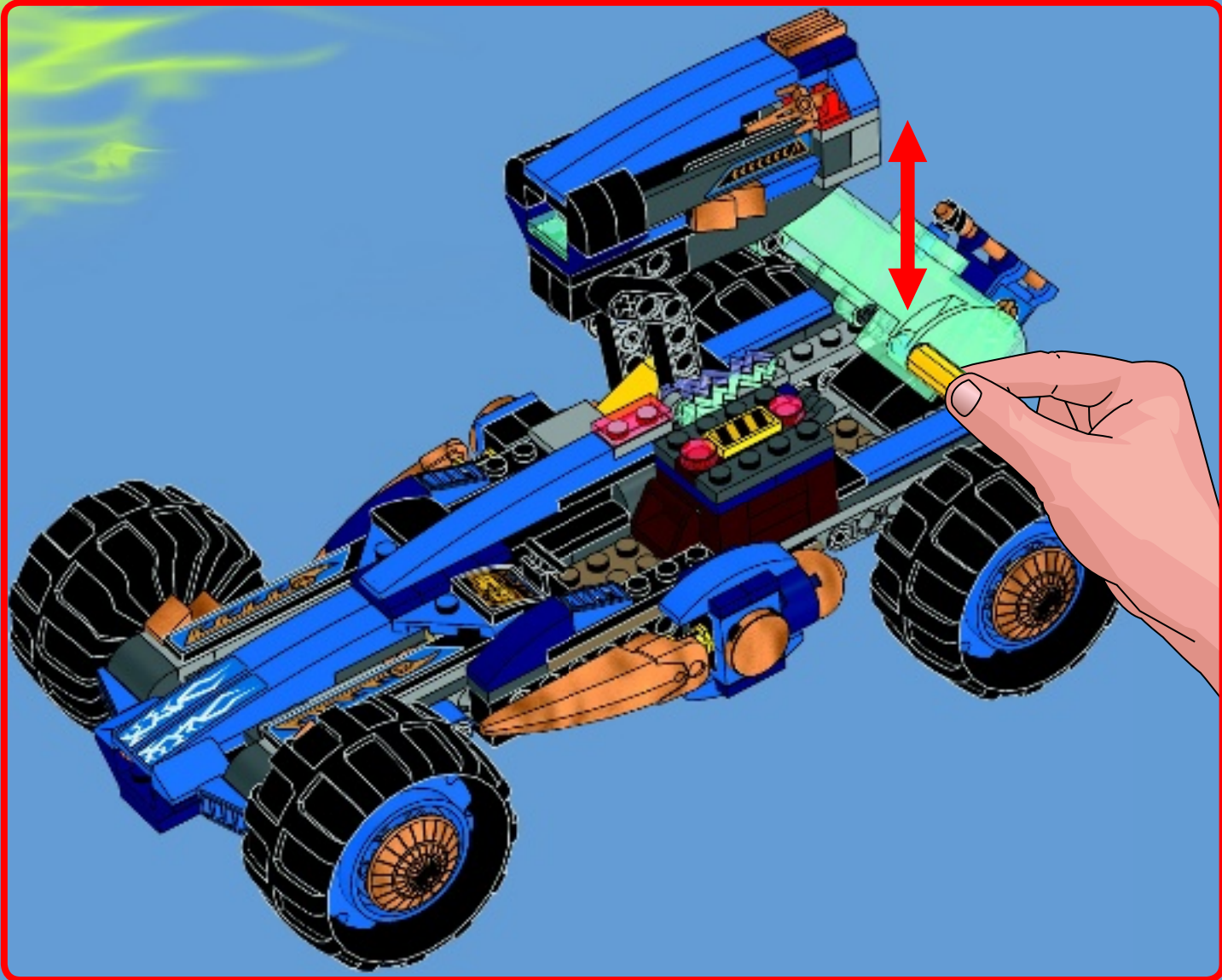
# 21

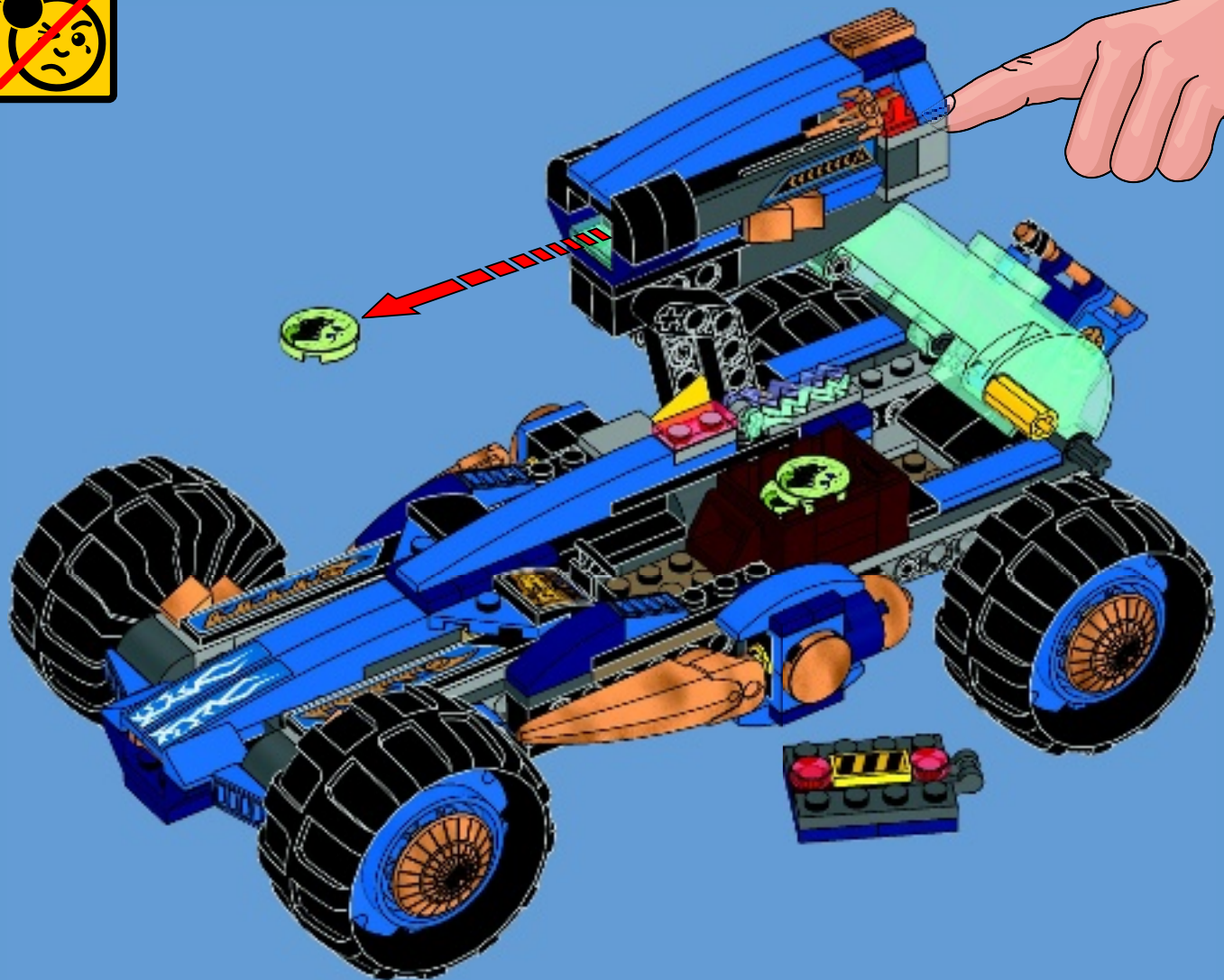




# 52

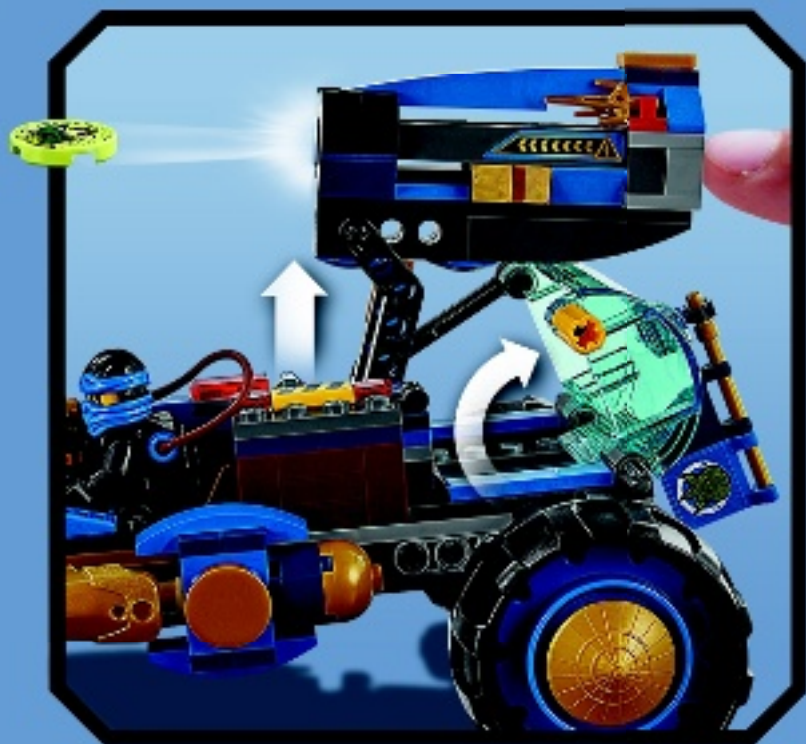














# NINJAGO

## SHADOW OF RONIN

**AVAILABLE NOW!**  
**DISPONIBLE DES MAINTENANT !**  
**¡YA DISPONIBLE!**



Visit [esrb.org](http://esrb.org) for rating information  
Visiter [esrb.org](http://esrb.org) pour les classifications

©2015 The LEGO Group.™ & © Warner Bros. Entertainment Inc. (s15). LEGO, the LEGO logo and the Minifigure are trademarks and/or copyrights of the/son des marques de commerce et/ou copyrights du/son marcas registradas, algunas de ellas protegidas por derechos de autor, de LEGO Group. Nintendo trademarks and copyrights are properties of Nintendo. "PlayStation" and the "PS" Family logo are registered trademarks and the PlayStation Network logo is a trademark of Sony Computer Entertainment Inc. The "PSVITA" logo is a trademark of the same company. All other trademarks and copyrights are the property of their respective owners. All rights reserved. Les marques de commerce et les copyrights de Nintendo sont la propriété de Nintendo. « PlayStation » et le logo de la gamme marques de commerce et copyrights appartiennent à leurs propriétaires respectifs. Tous droits réservés. Las marcas comerciales y derechos de autor vinculados a Nintendo son propiedad de Nintendo. "PlayStation" y el logotipo de la familia "PS" son marcas comerciales registradas, y el logotipo de PlayStation Network es una marca comercial, todas ellas de Sony Computer Entertainment Inc. El logotipo de "PSVITA" es una marca comercial de la misma empresa. El resto de marcas comerciales y derechos de autor son propiedad de sus respectivos propietarios. Todos los derechos reservados.

**LEGO**

# NINJAGO™

Masters of Spinjitzu

LIMITED EDITION  
ÉDITION LIMITÉE  
EDICIÓN LIMITADA



70732

70731

70730

**LEGO**

# NINJAGO™

Masters of Spinjitzu



70738



70735



70736

**LEGO**

# NINJAGO™

Masters of Spinjitzu



70737



70734



70733

- 2x 6018774
- 2x 4121921
- 8x 4140562
- 1x 300121
- 2x 4597713
- 2x 6014616
- 4x 6102138
- 1x 4227155
- 2x 4558606
- 4x 4651236
- 2x 6069163
- 2x 4649773
- 5x 6037668
- 6x 302223
- 2x 243123
- 2x 6117968
- 3x 4278276
- 1x 241923
- 1x 6011816
- 4x 4597338
- 2x 4142134
- 4x 6115704
- 8x 4143005
- 2x 4206482
- 1x 329824
- 2x 306924
- 1x 6057982
- 3x 6014033
- 1x 4519010
- 2x 4107800
- 1x 4653822
- 5x 4233487
- 2x 370126
- 4x 273026
- 6x 609126
- 4x 6053077
- 5x 366626
- 2x 379526
- 5x 416226
- 1x 447726
- 1x 303526
- 1x 383226
- 4x 4550017
- 4x 6000650
- 2x 6092570
- 1x 4535834
- 1x 6117277
- 1x 6117082
- 1x 6116541
- 1x 6113987
- 3x 6038453
- 3x 4598897
- 1x 6078731
- 4x 6015884
- 2x 4551360
- 2x 4563477
- 4x 6097664
- 1x 73081
- 2x 4273590
- 1x 4289538
- 1x 6102782
- 2x 4140327
- 2x 4184169
- 16x 4121715
- 4x 370526
- 1x 4629921
- 4x 4569058
- 1x 4650500
- 1x 6133092
- 1x 6116554
- 1x 6116500
- 1x 6117264
- 2x 6126496
- 2x 4514700
- 3x 4189801
- 2x 4646864
- 1x 4667222
- 1x 4163917
- 1x 6056370



Customer Service  
Kundenservice  
Service Consommateurs  
Servicio Al Consumidor  
[LEGO.com/service](http://LEGO.com/service) or dial



: 00800 5346 5555

: 1-800-422-5346



# NINJAGO™

Masters of Spinjitzu

LEGO and the LEGO logo are trademarks of the/son des marques de commerce du/son marcas registradas de LEGO Group.

©2015 The LEGO Group. 6129014



70739



70740



70741



70742



70743



70744