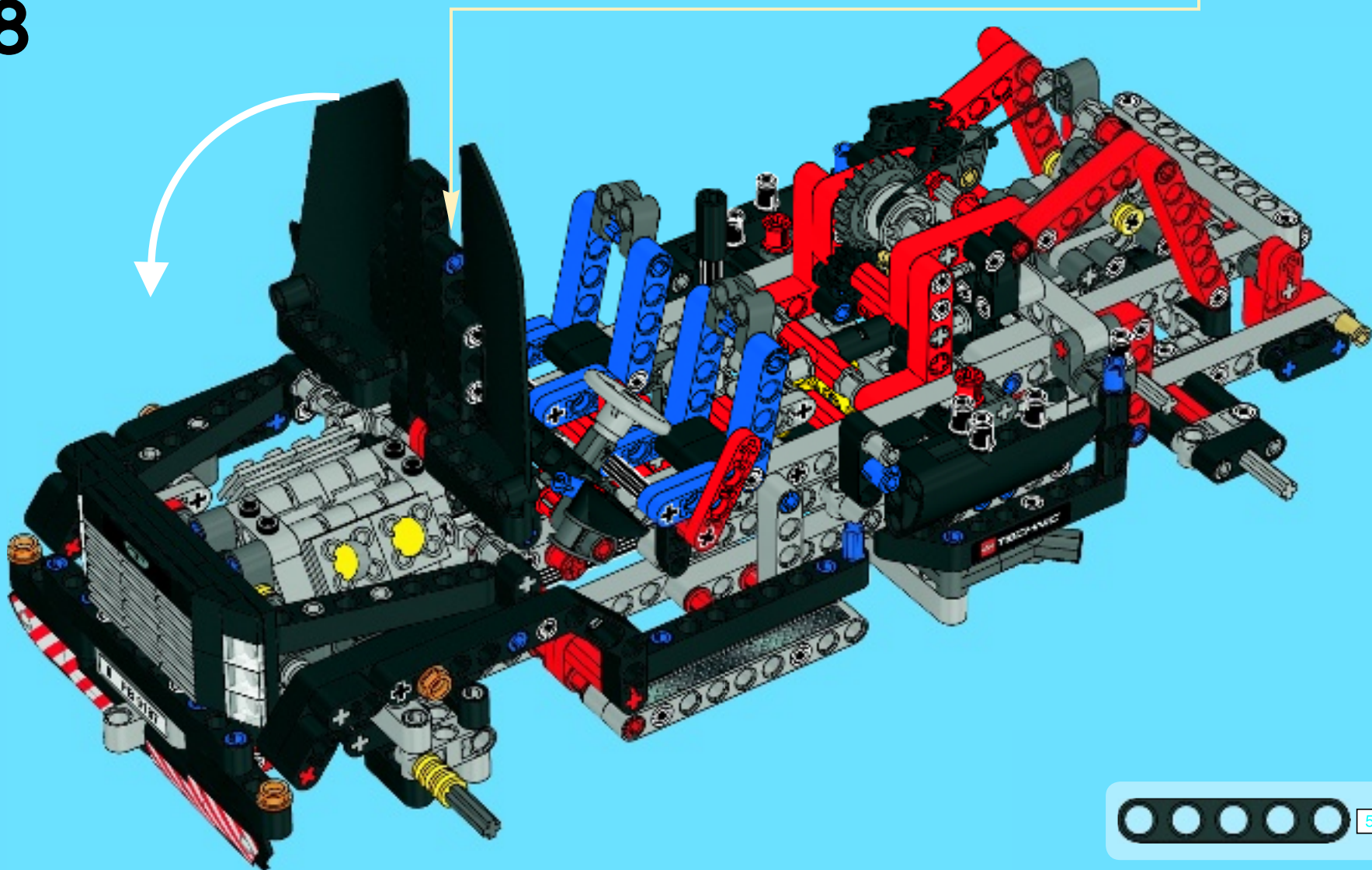
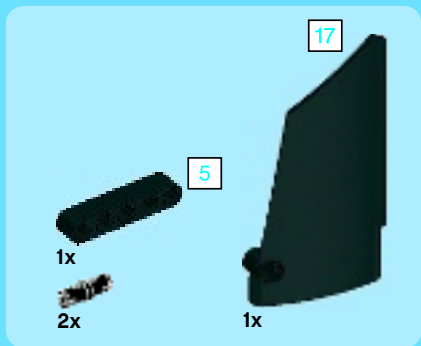


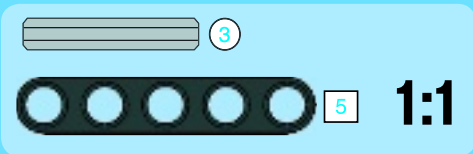
TECHNIC

9395

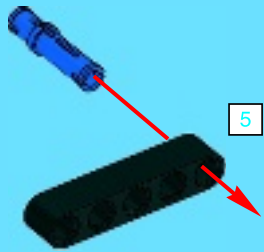


68

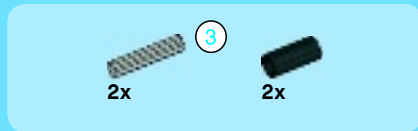




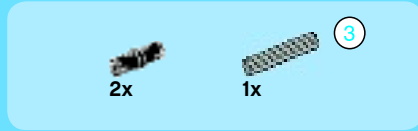
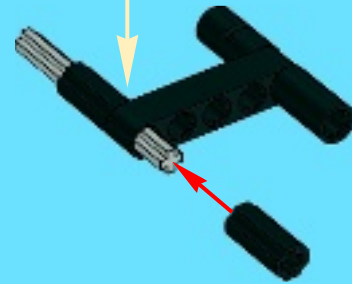
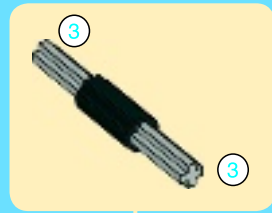
1



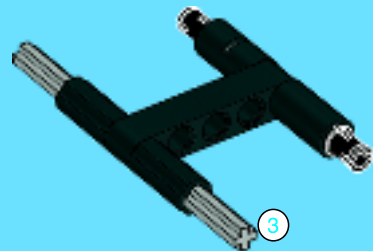
2



3



4





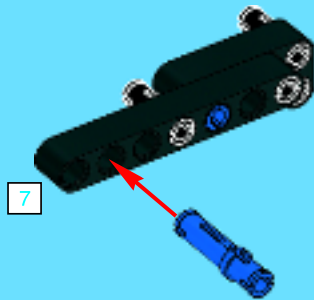
1



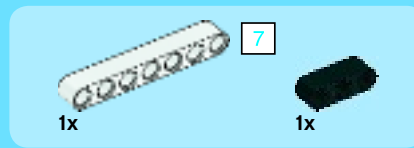
2



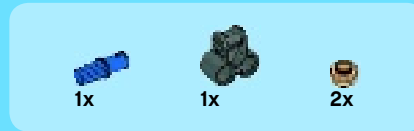
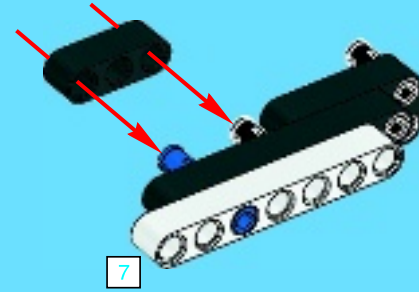
3



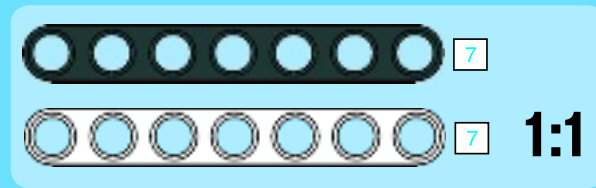
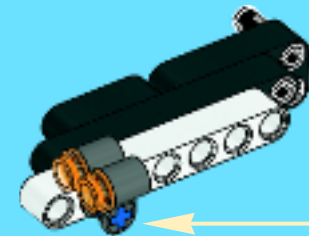
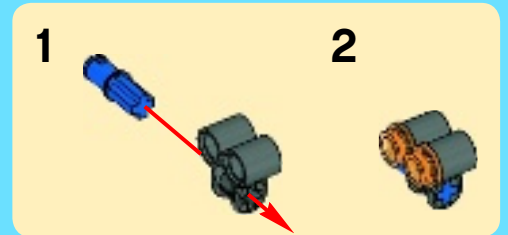
4



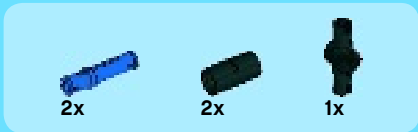
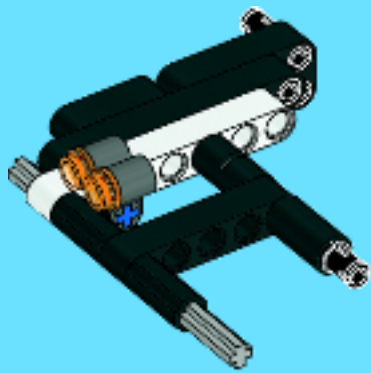
4



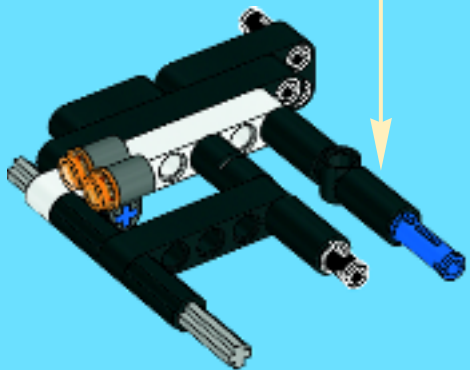
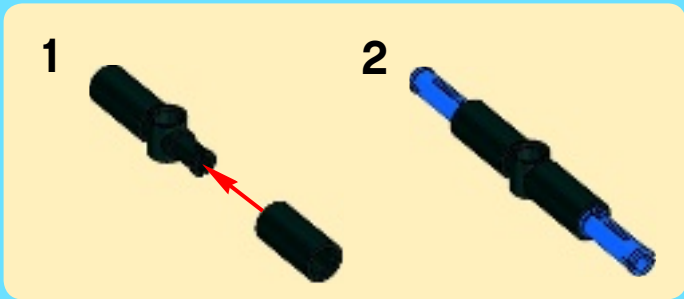
5



6



7



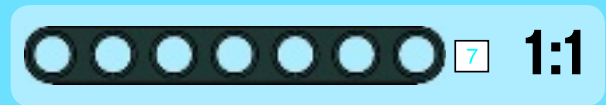
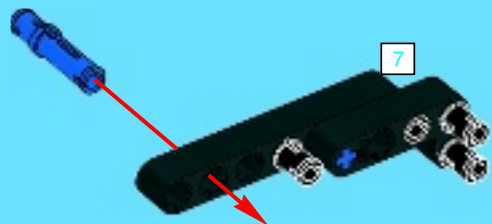
1

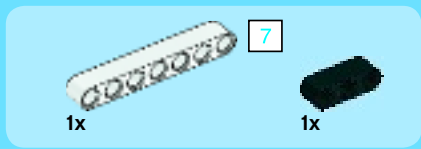


2

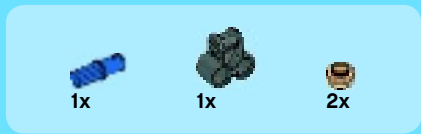


3

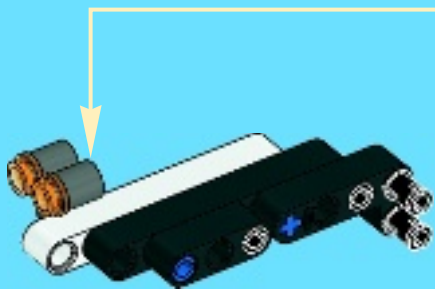
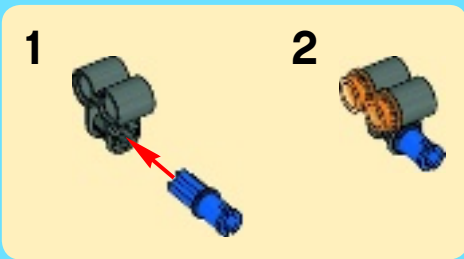




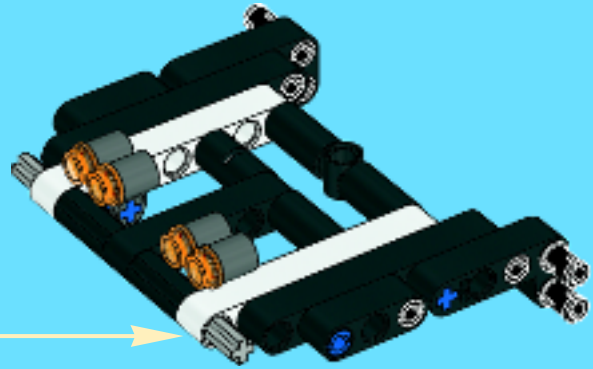
4



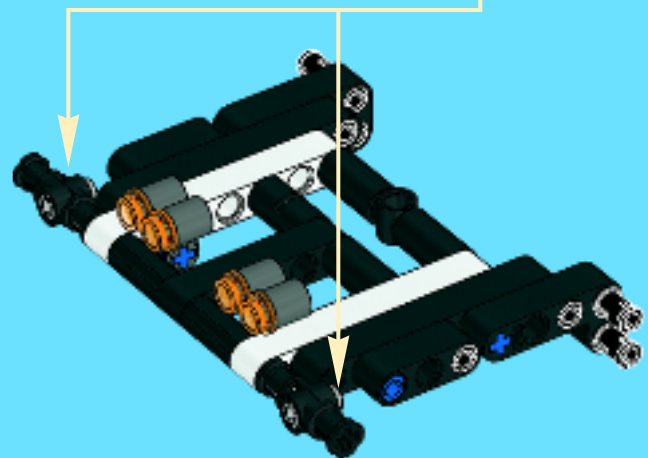
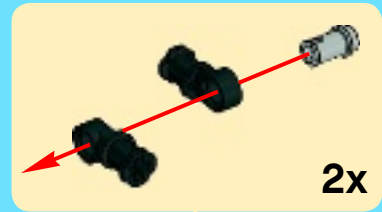
5

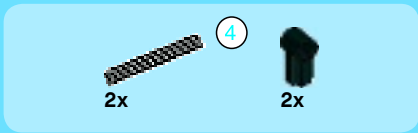


6

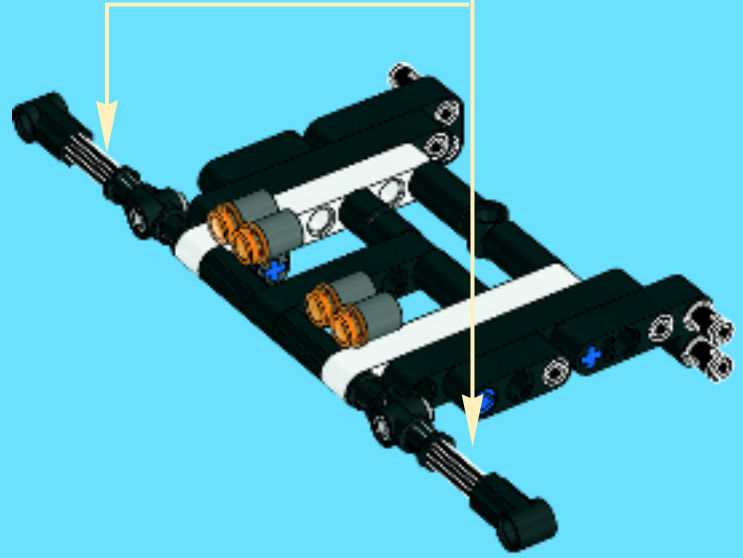
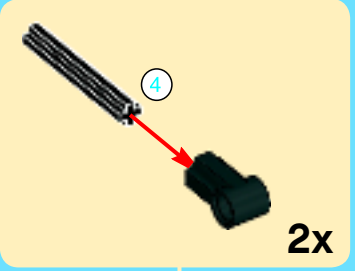


7

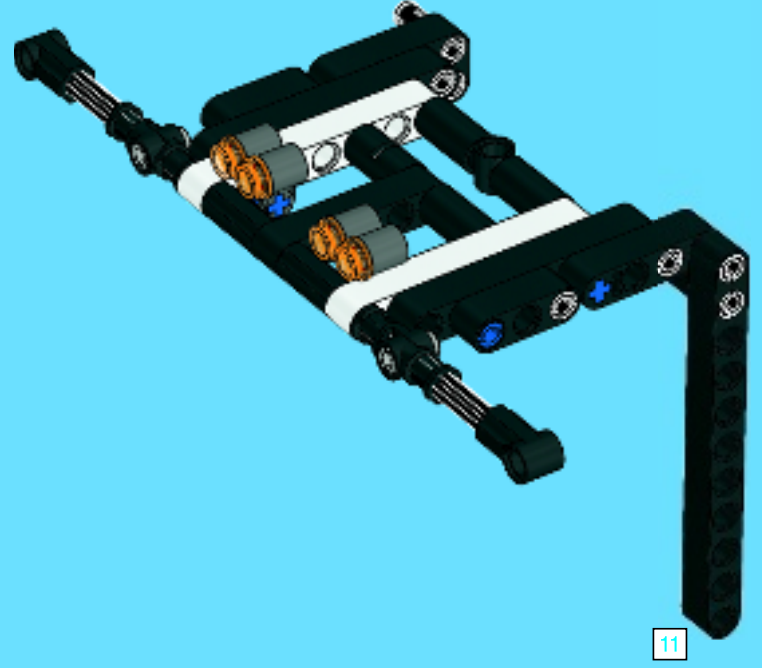




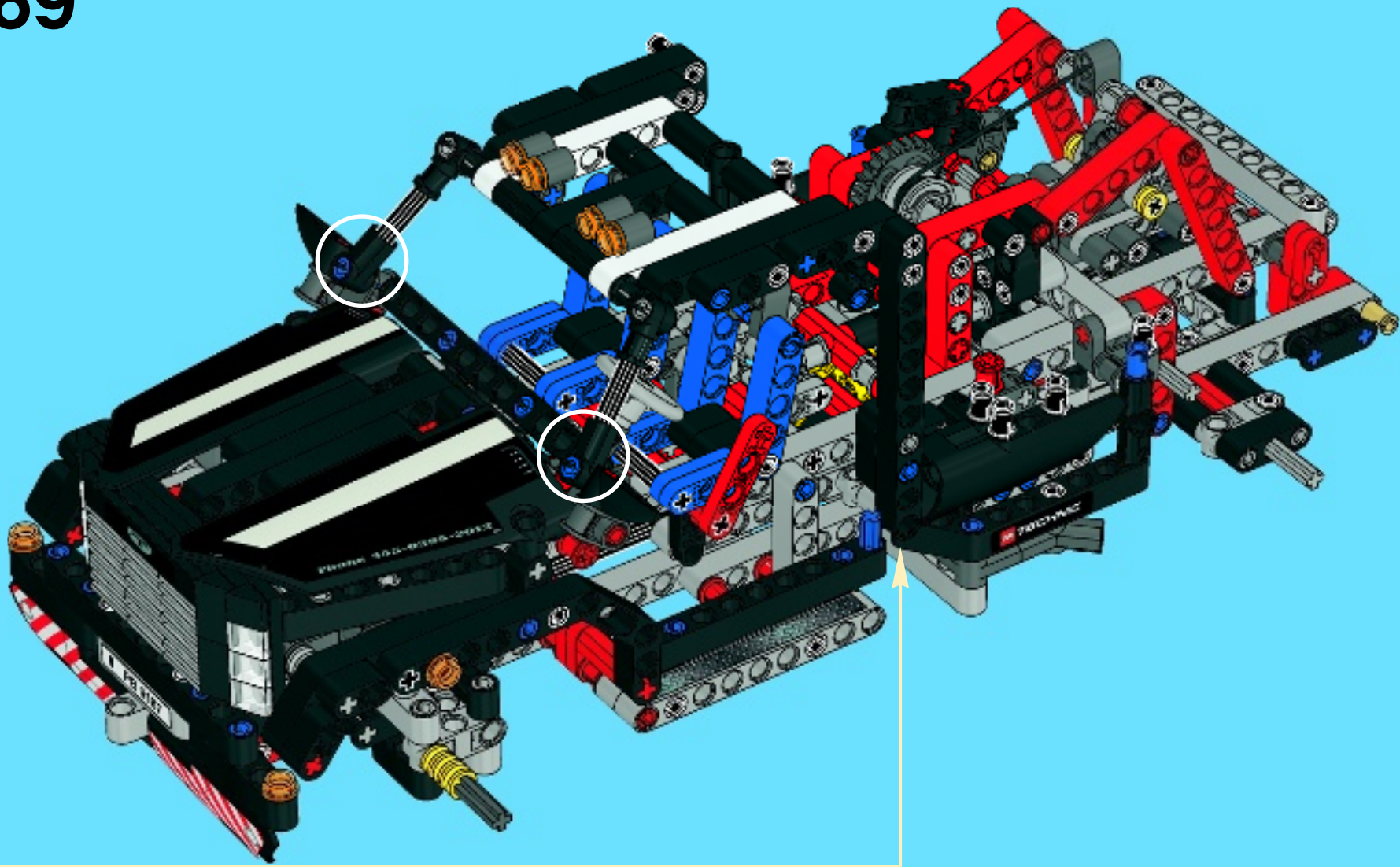
8



9



69



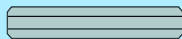


1x



1x

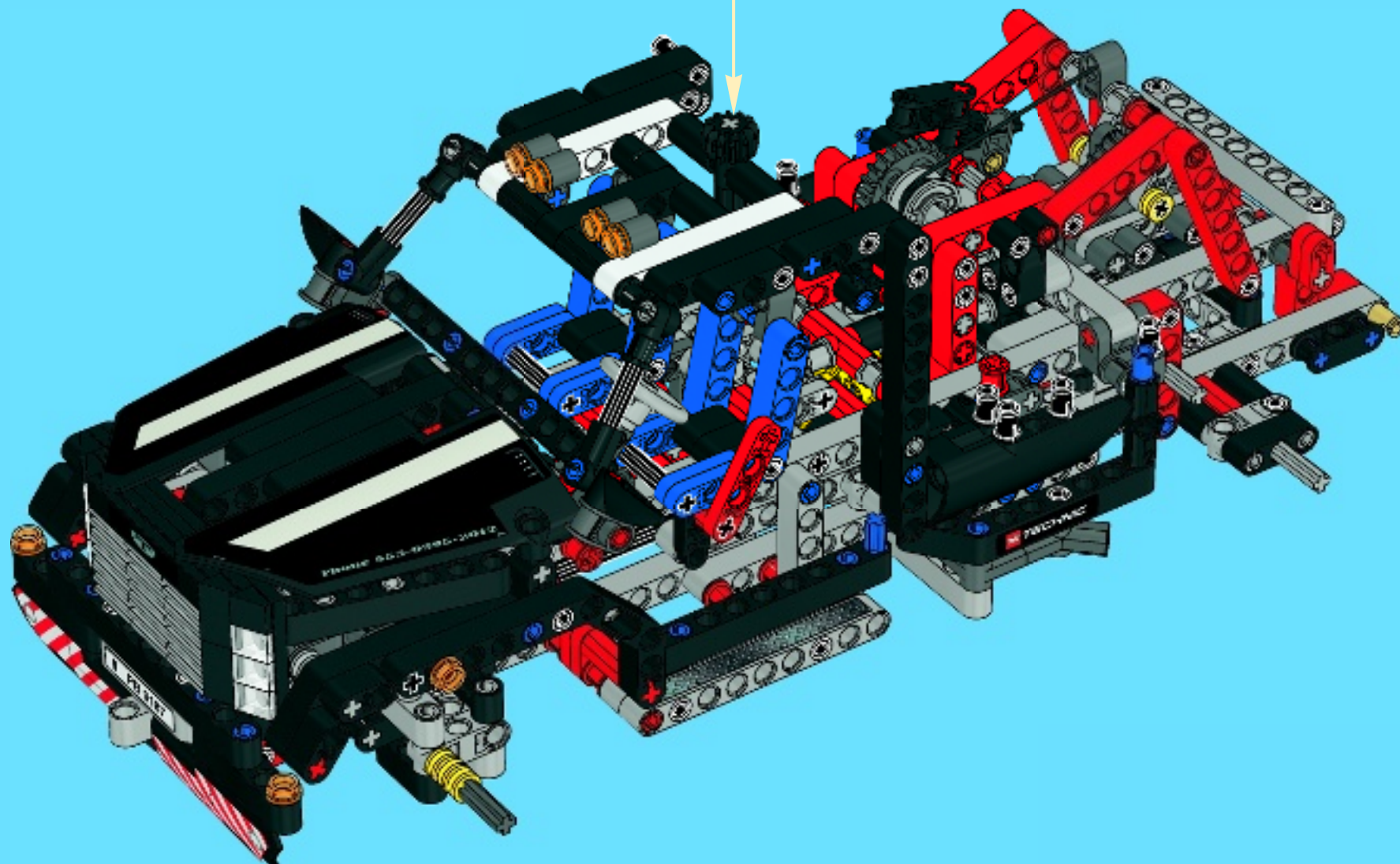
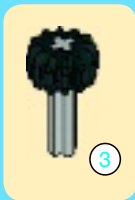
3

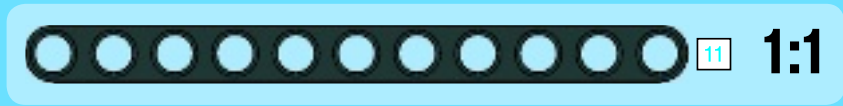


3

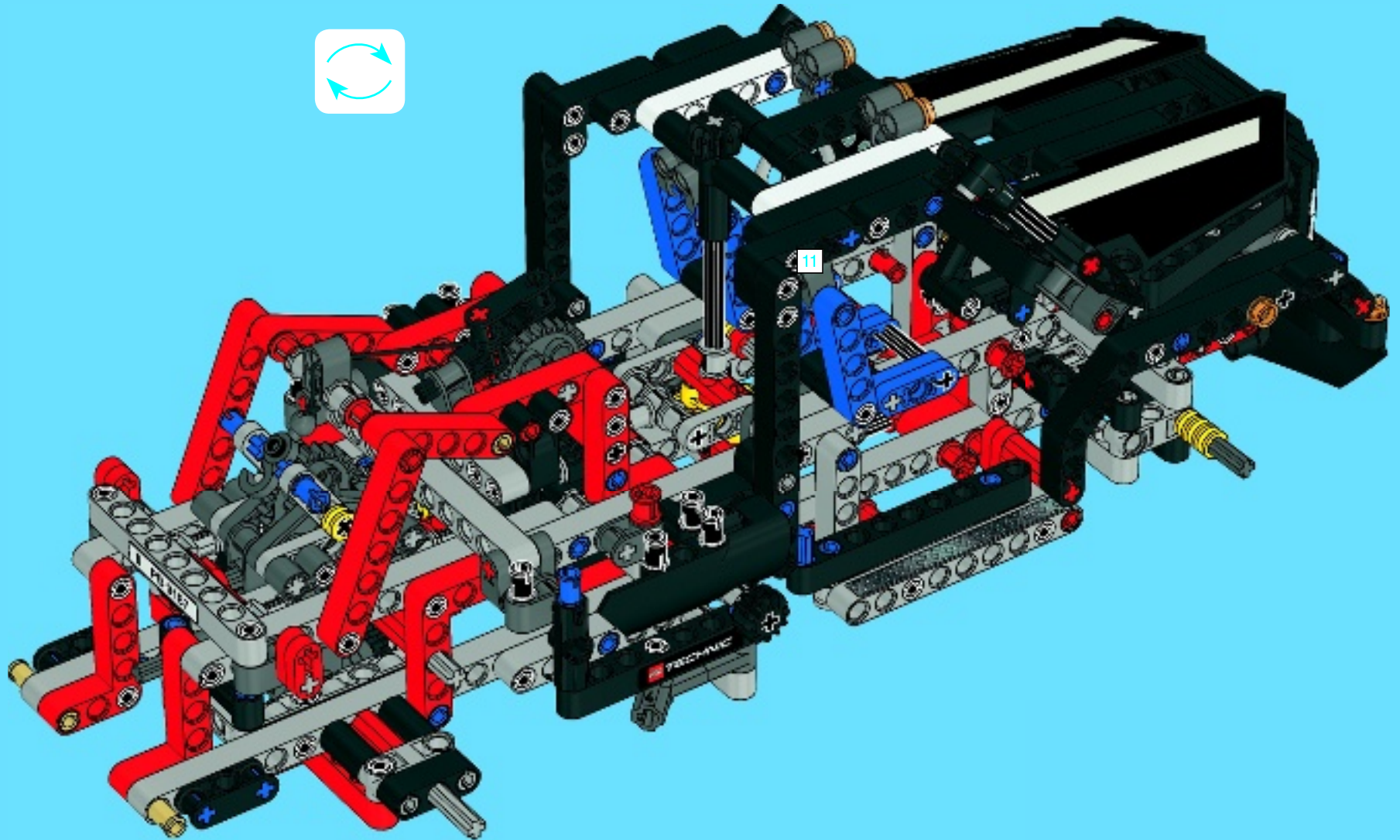
1:1

70



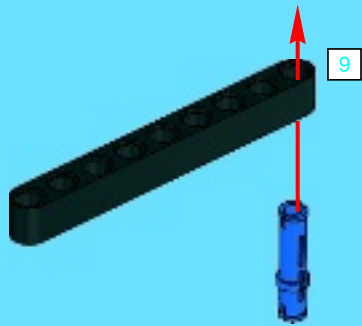


71





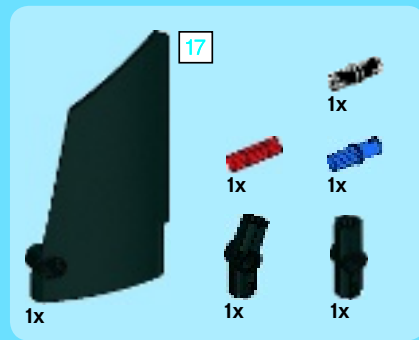
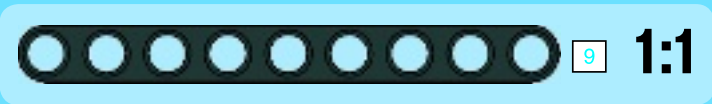
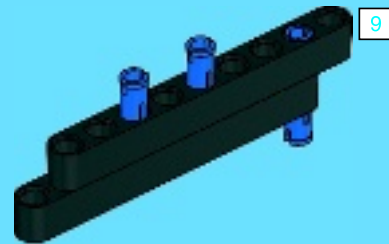
1



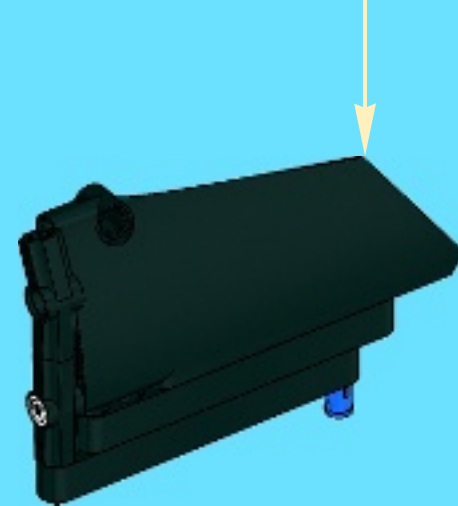
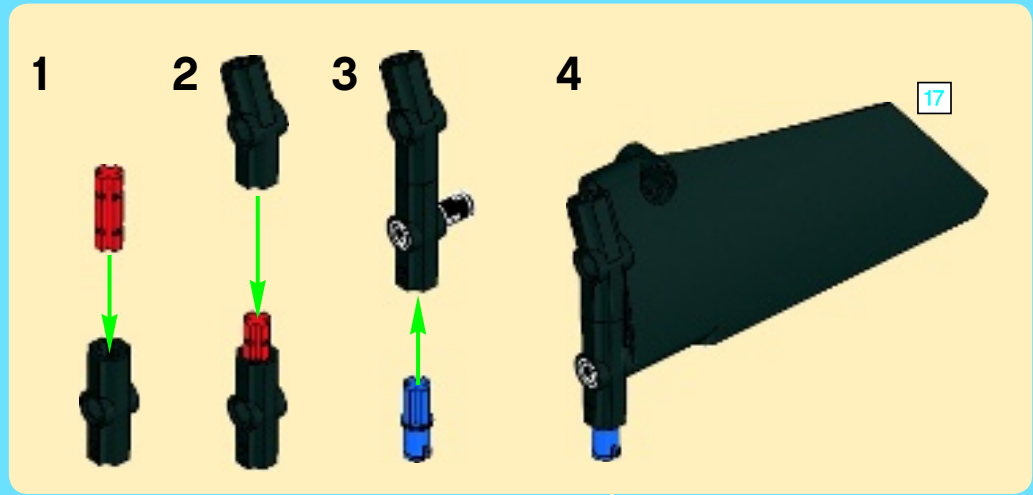
2



3



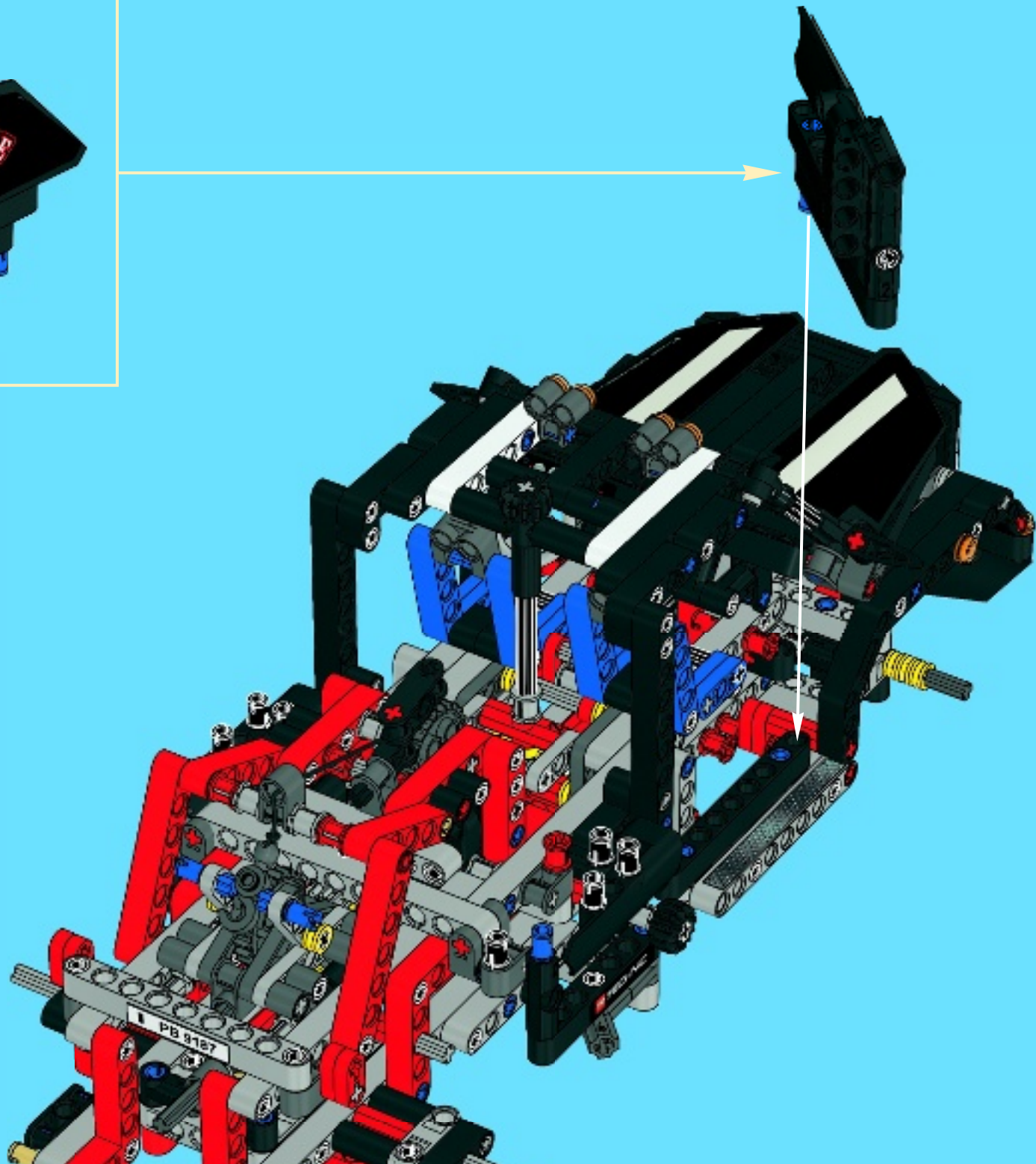
4



5



72





1



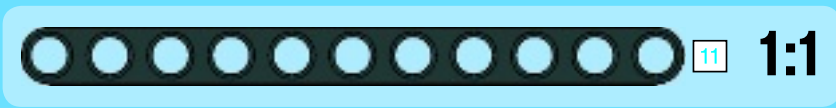
2



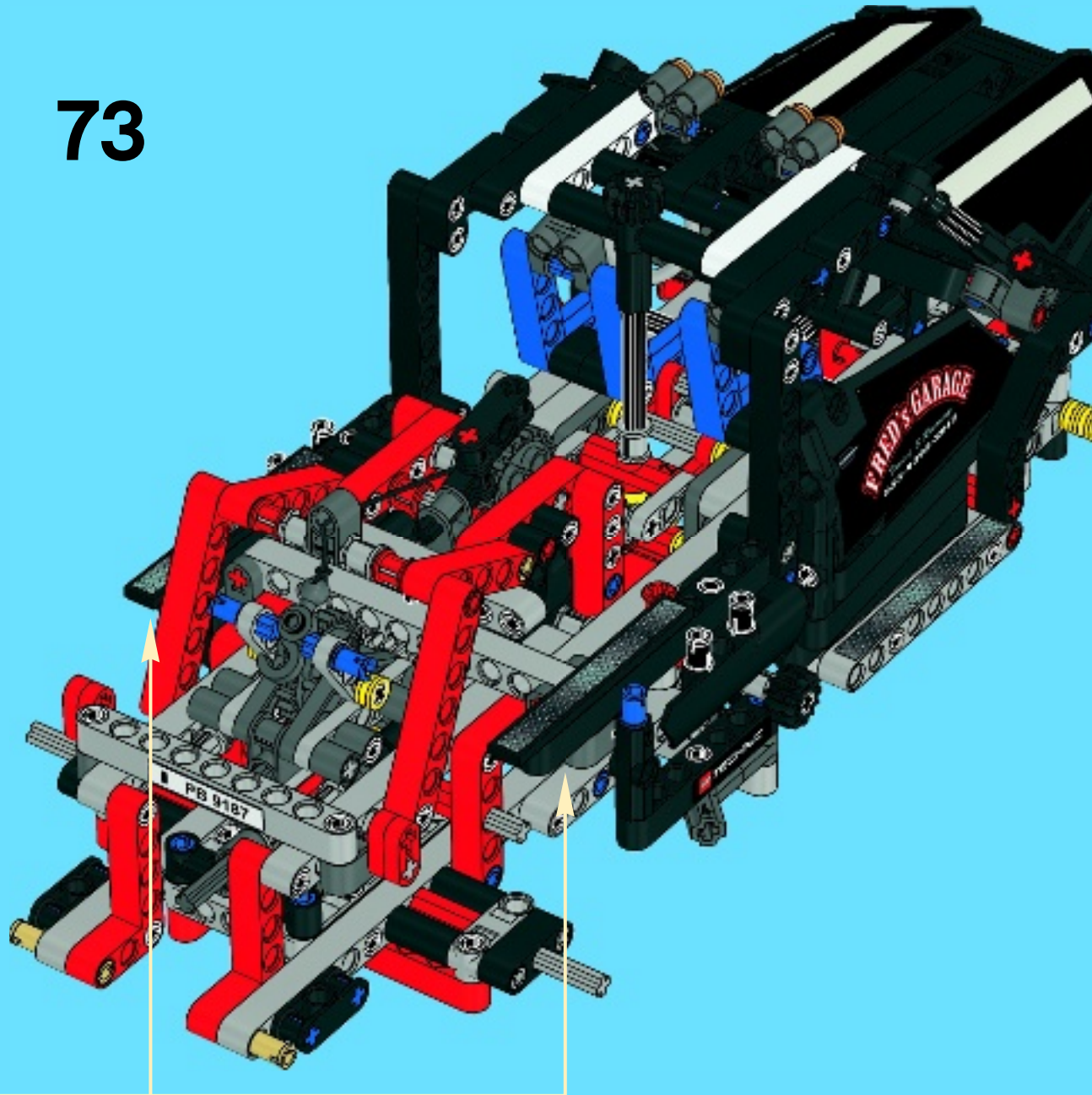
3

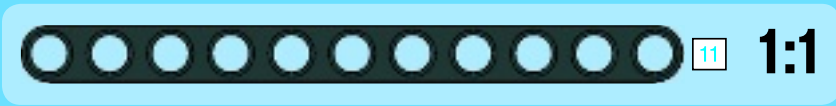
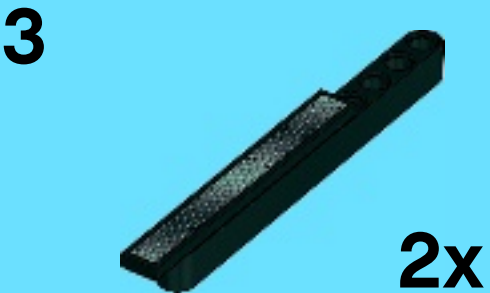


2x

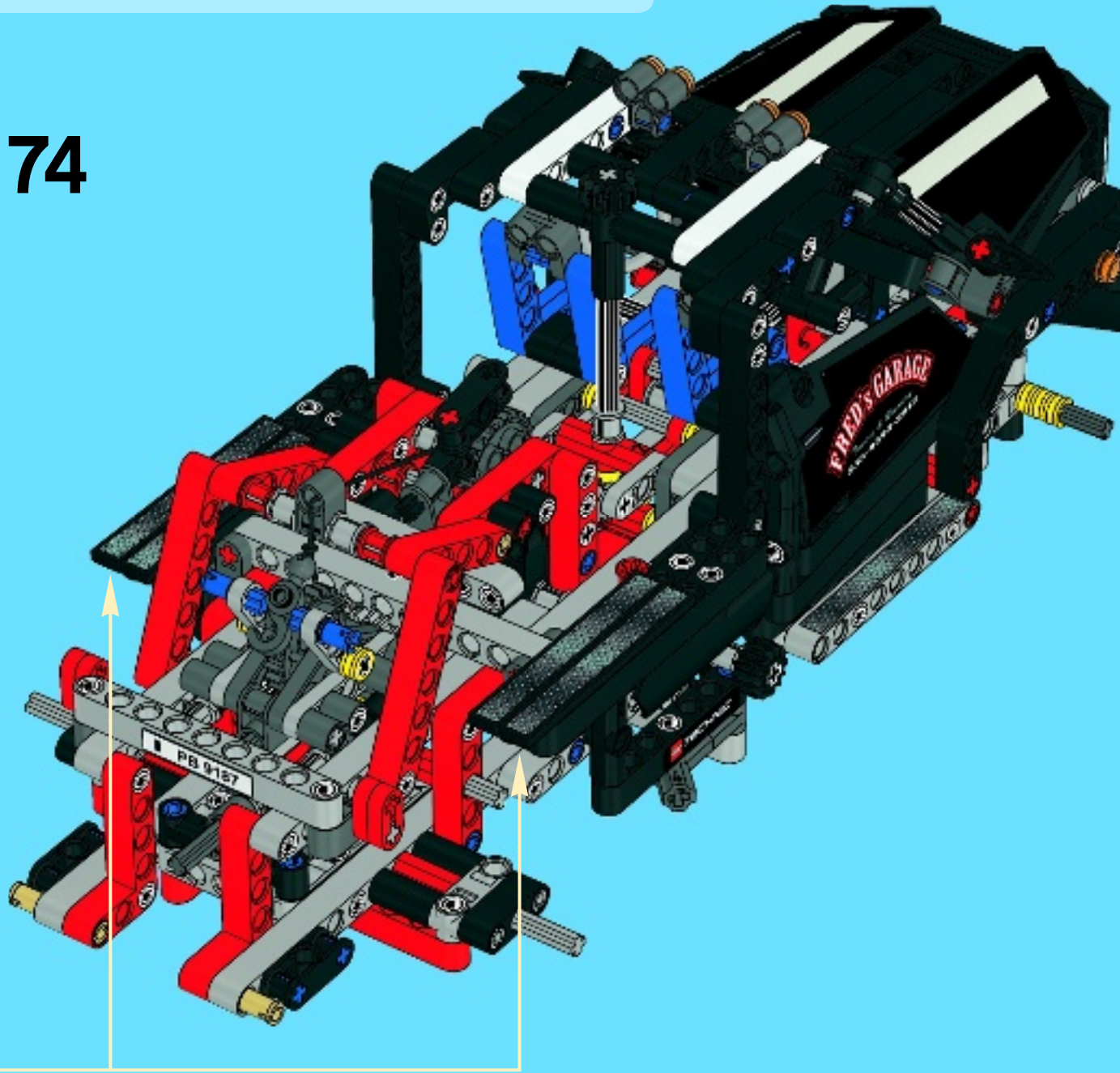


73



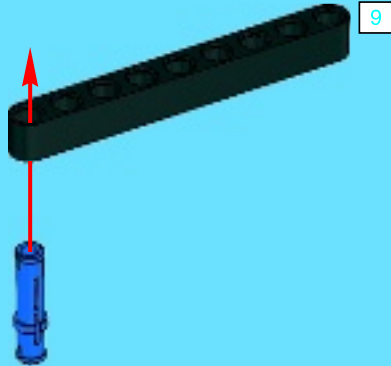


74

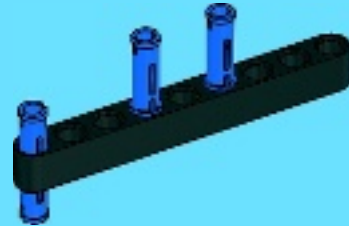




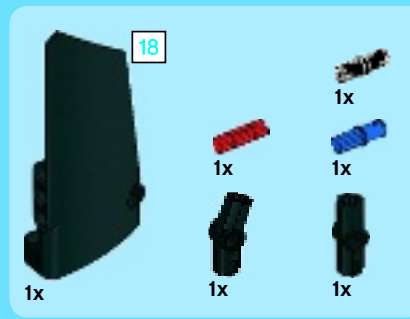
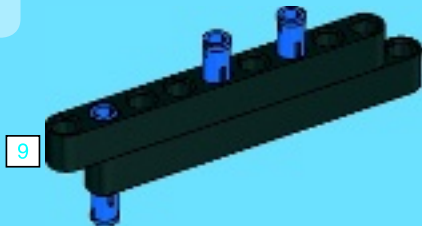
1



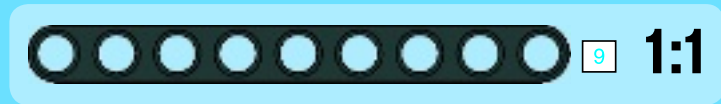
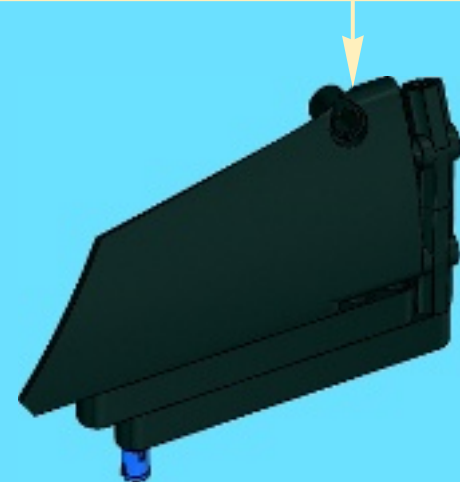
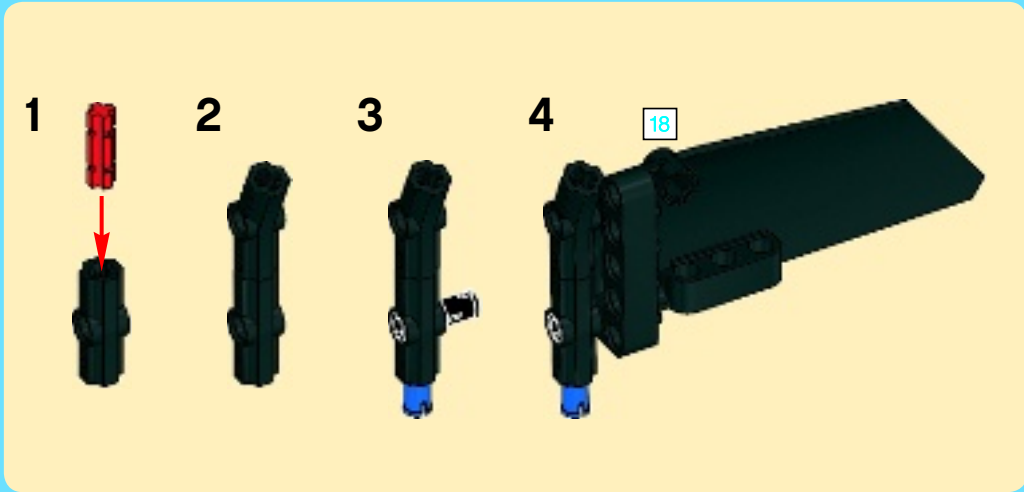
2



3



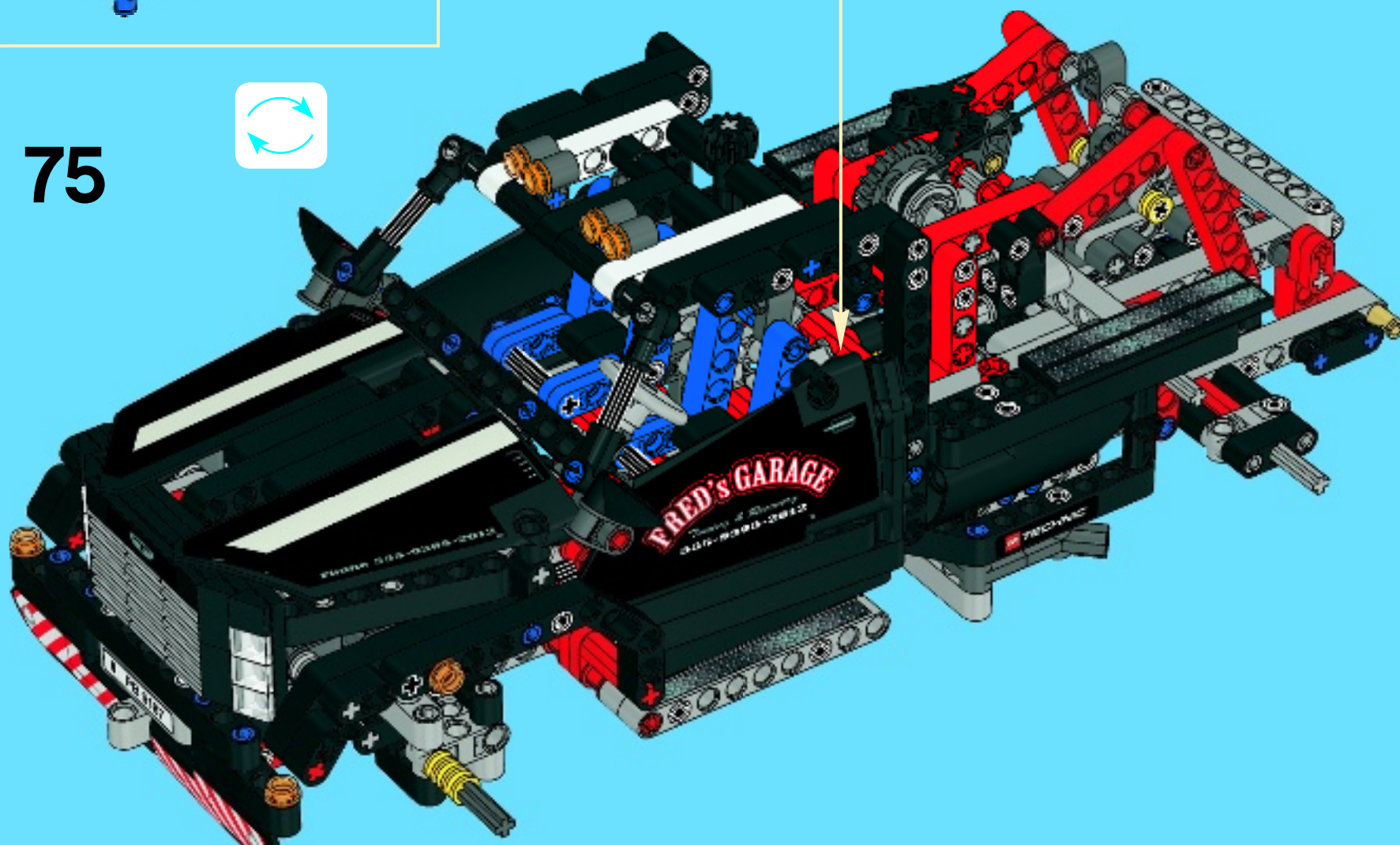
4



5

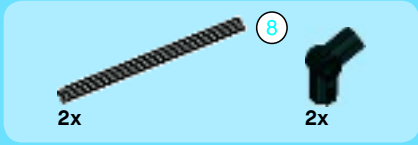
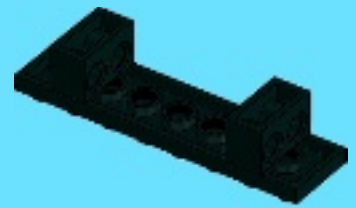


75

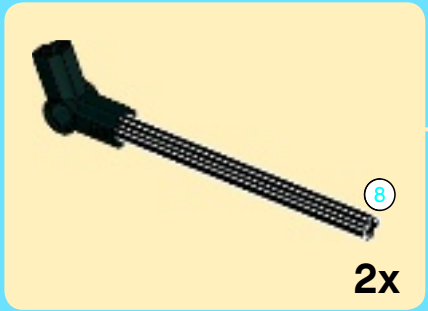




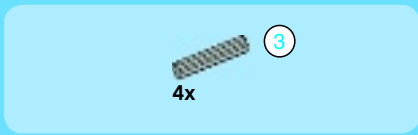
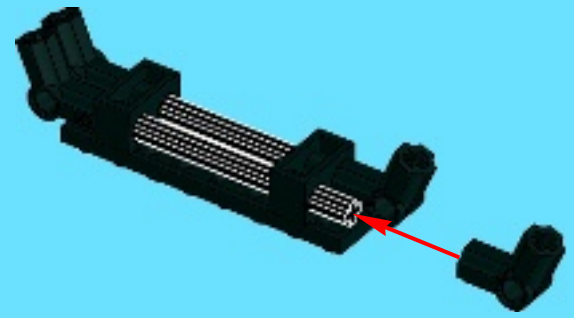
1



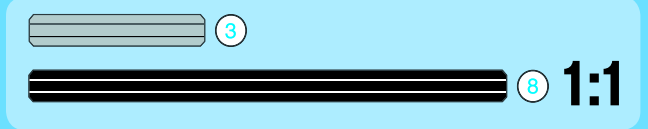
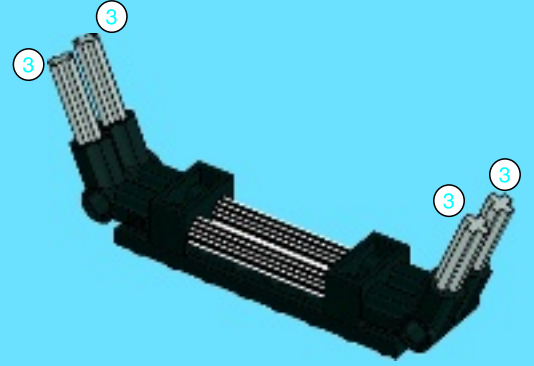
2



3

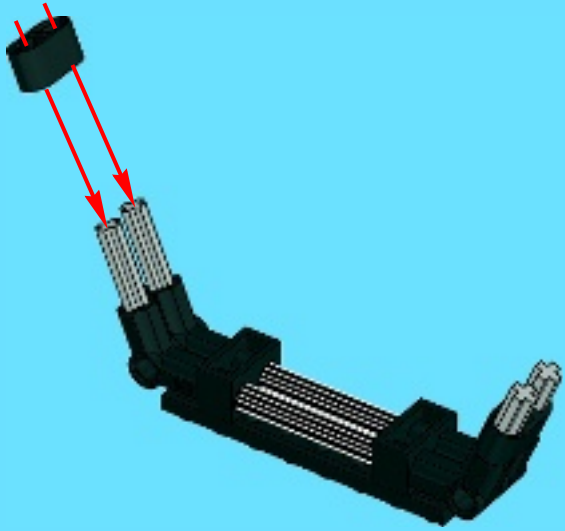


4

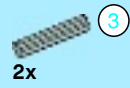




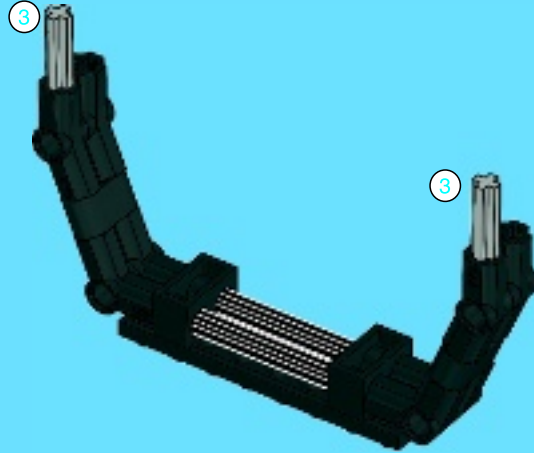
5



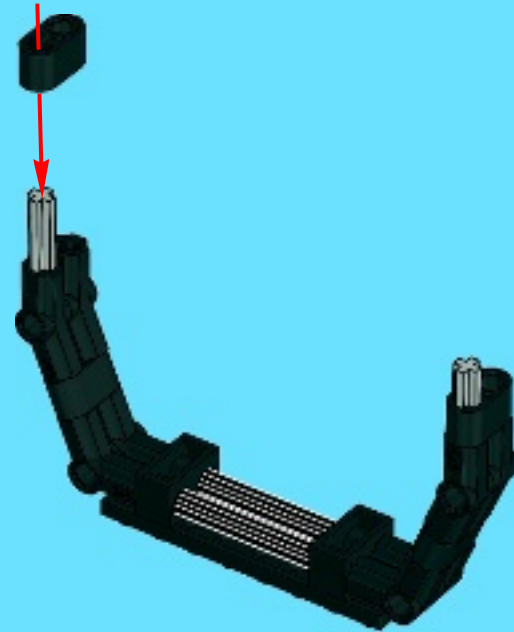
6



7

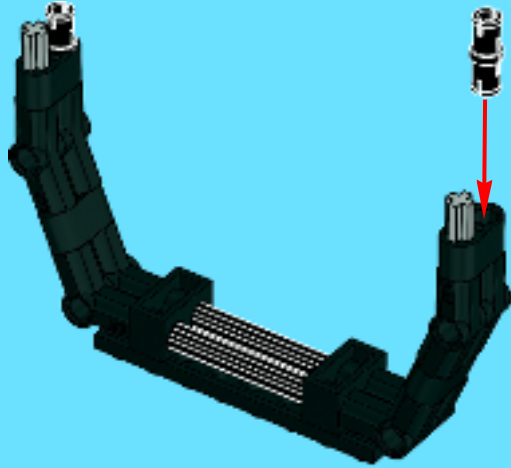


8



2x

9



1x

2x

10



1x

2x

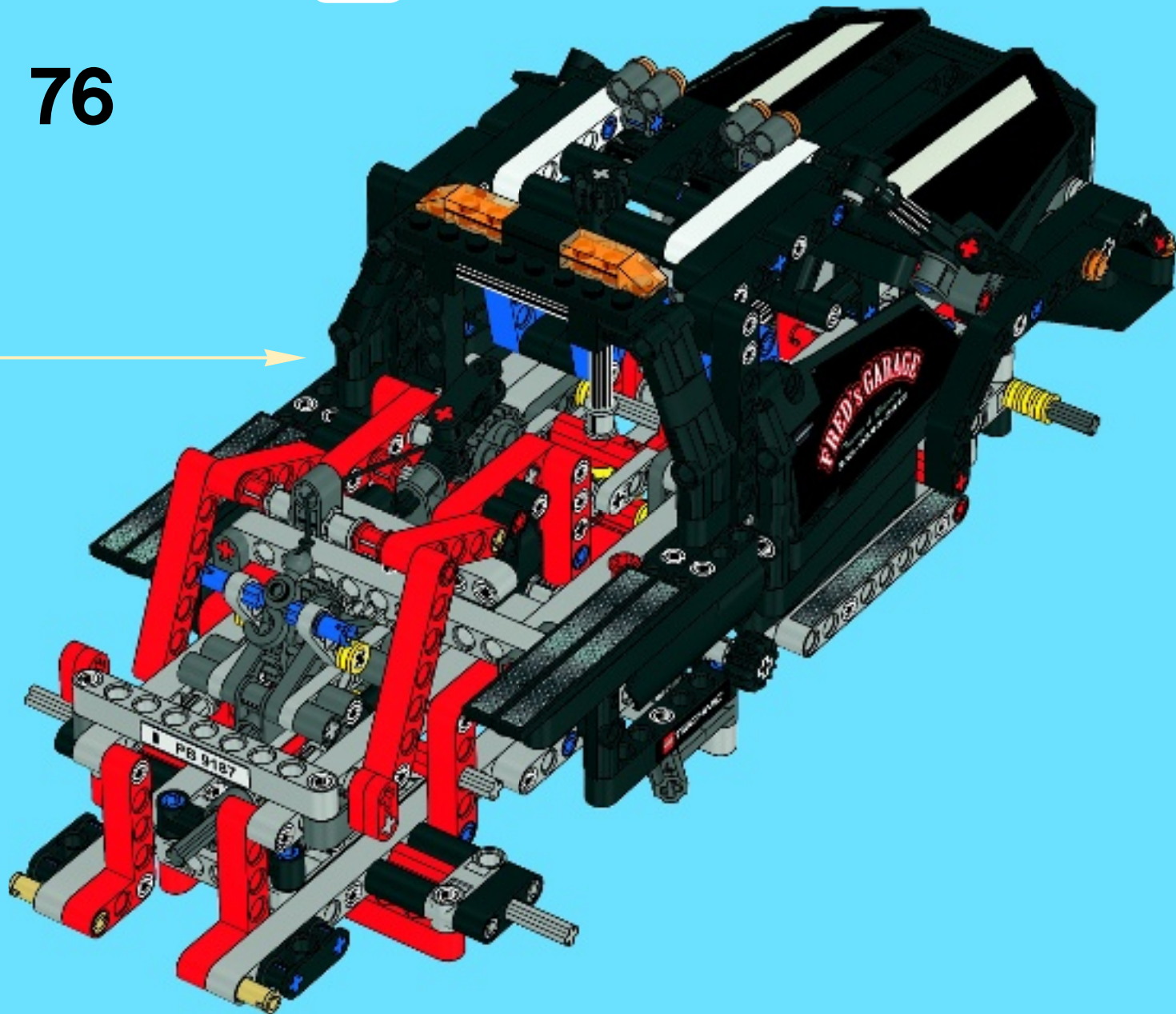
2x

11





76

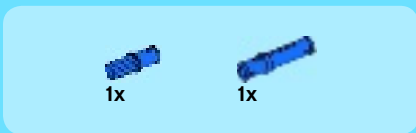




1



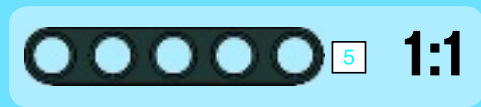
2

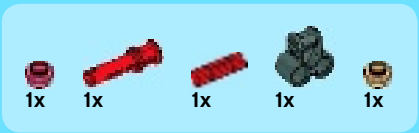


3

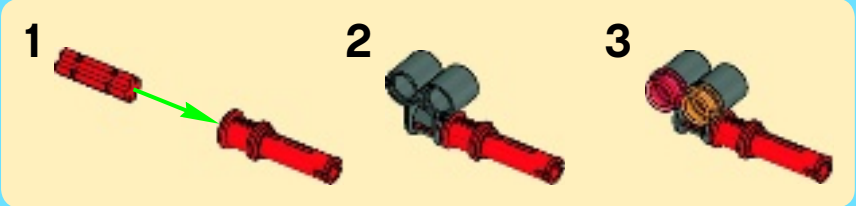


4

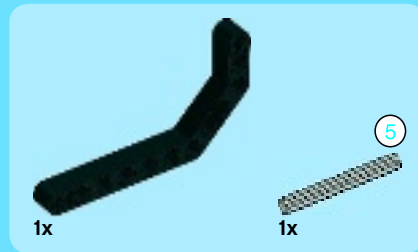
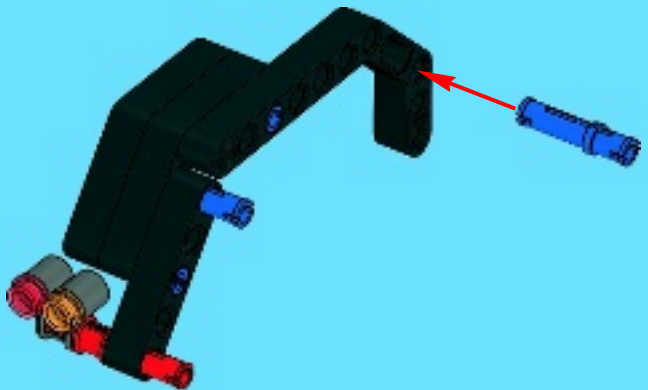




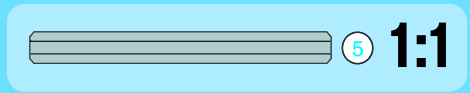
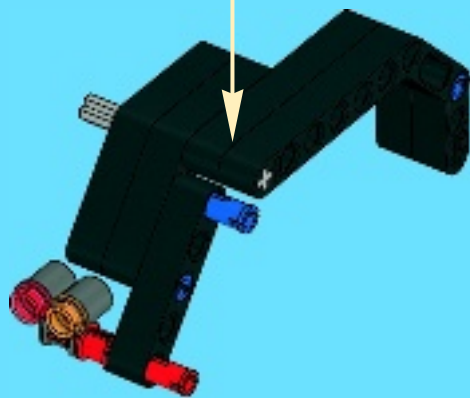
5

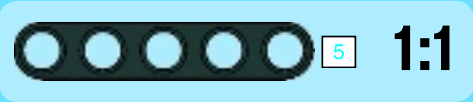


6

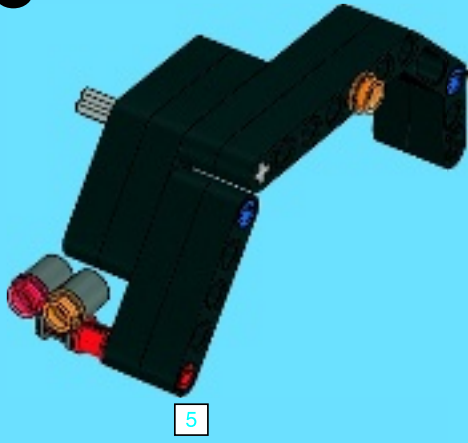


7

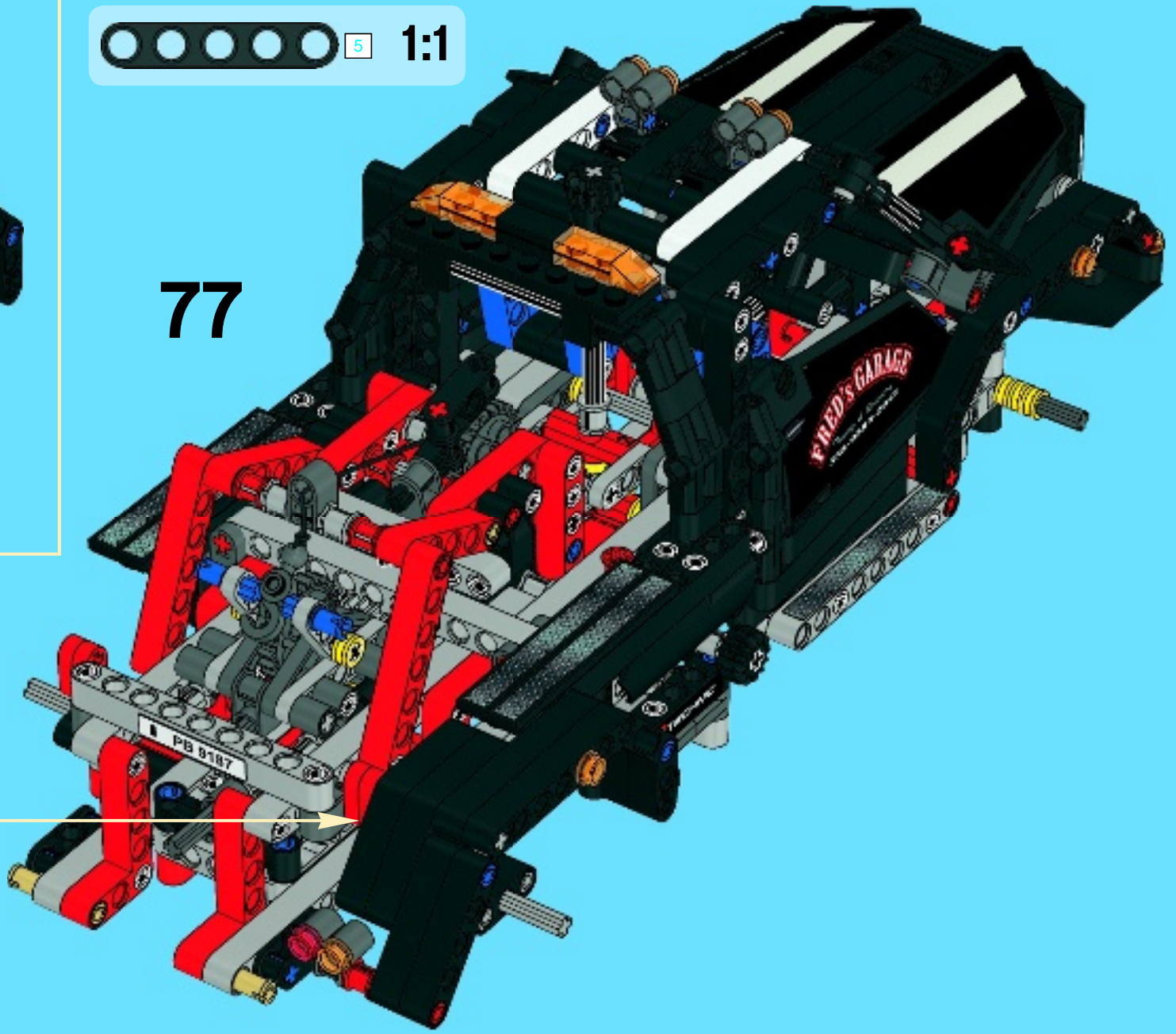


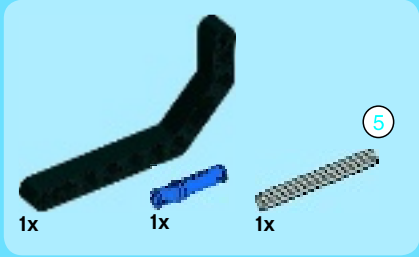
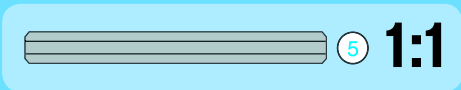


8

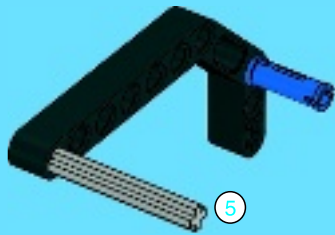


77

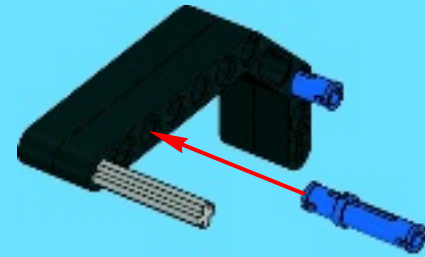




1

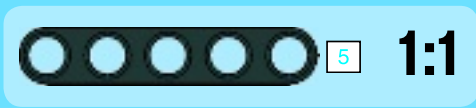


2

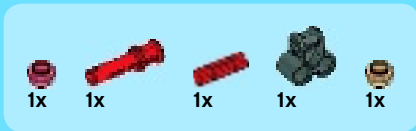
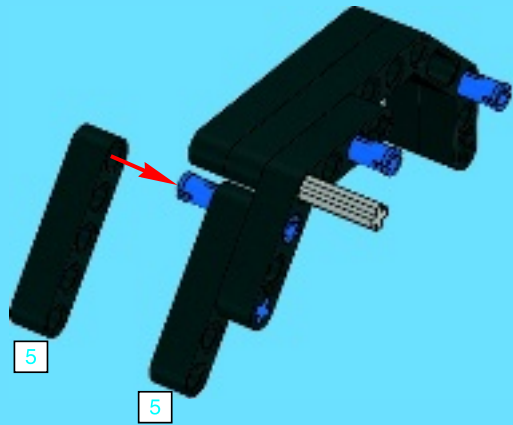


3

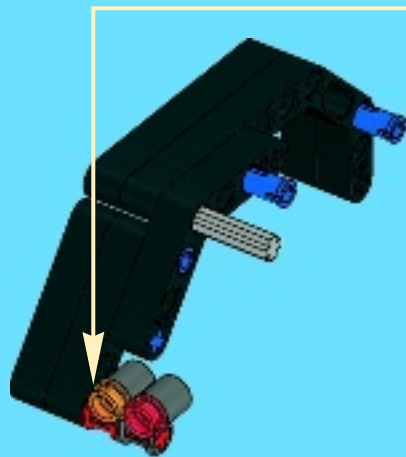
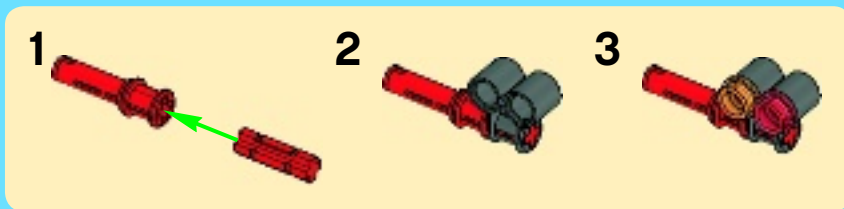




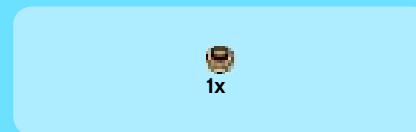
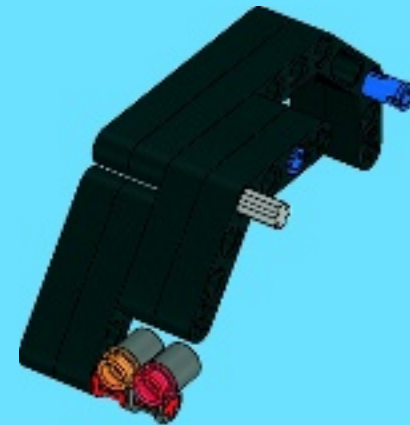
4



5



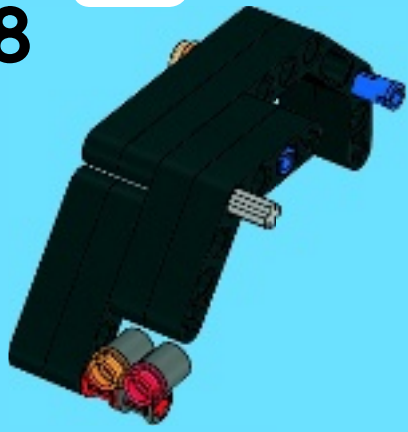
6



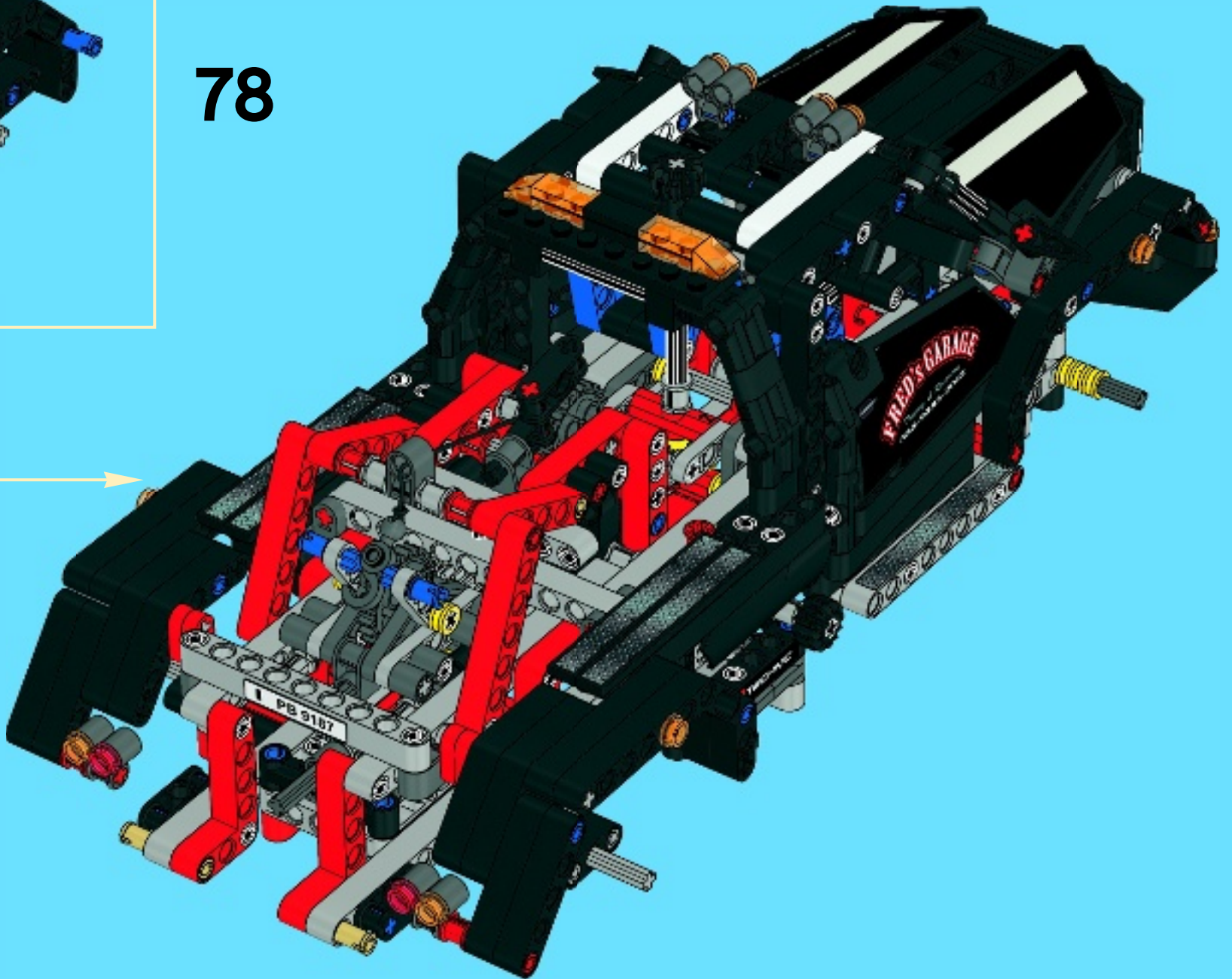
7

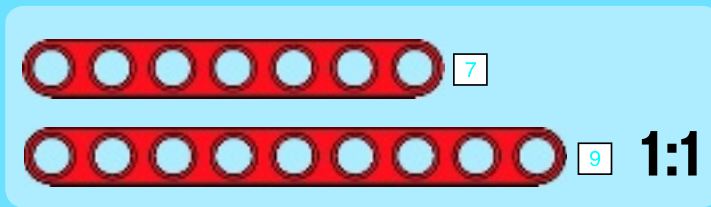
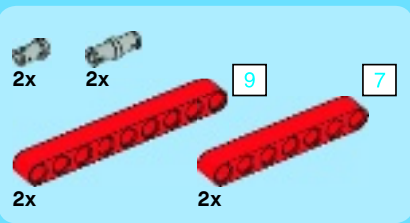


8

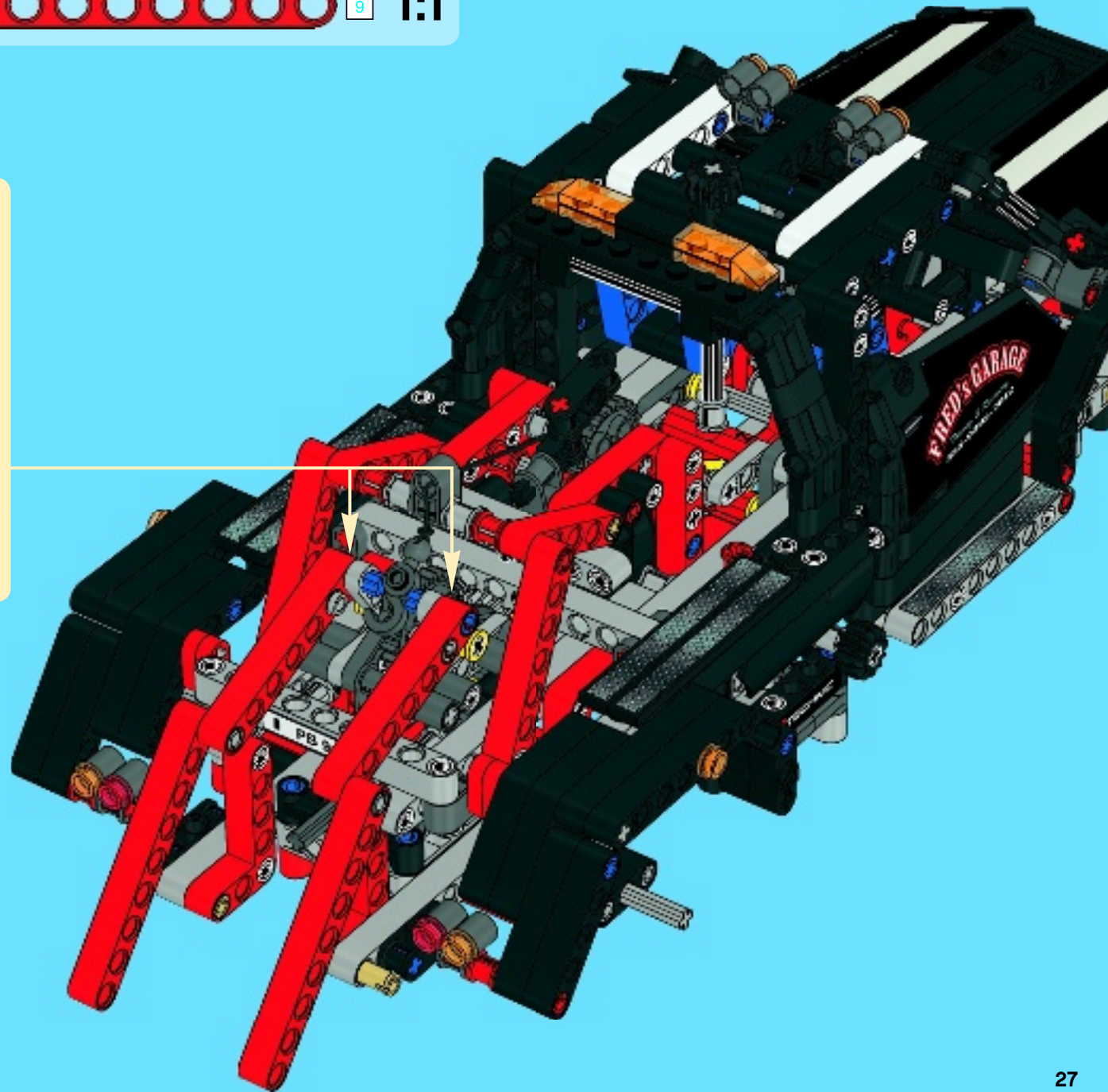
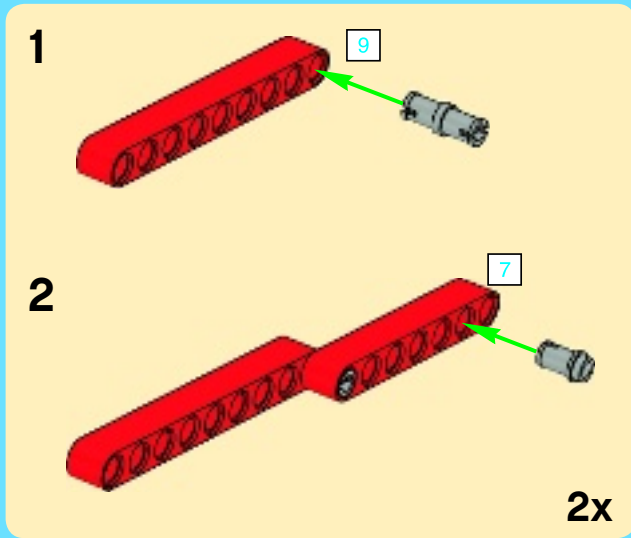


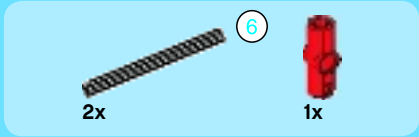
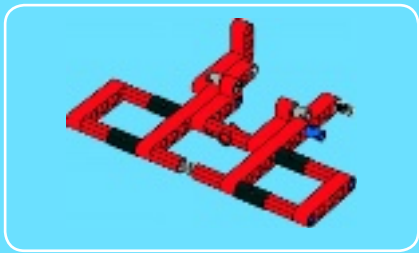
78



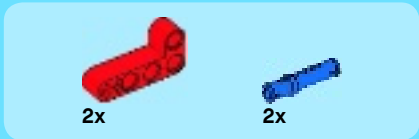
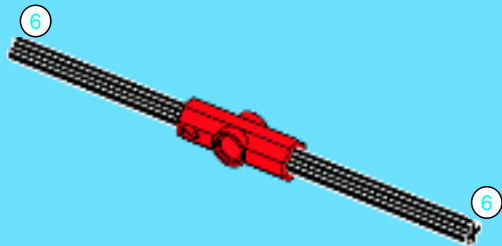


79

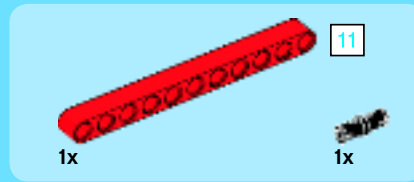
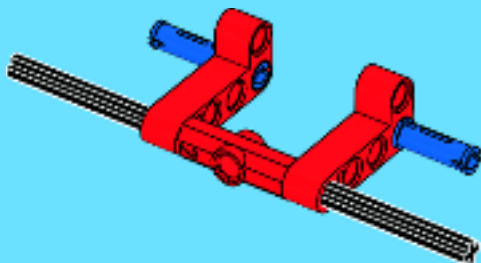




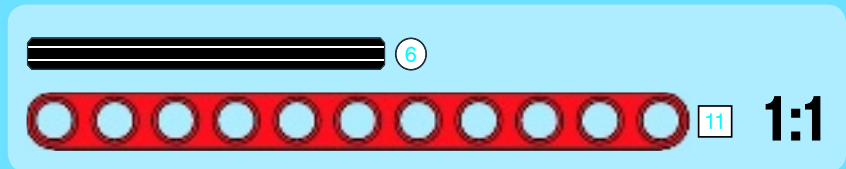
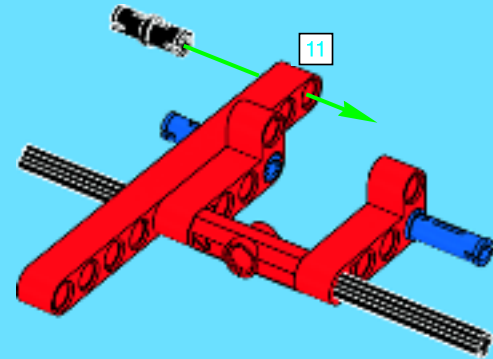
1

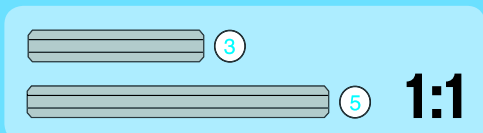
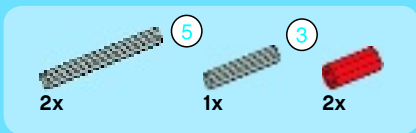


2

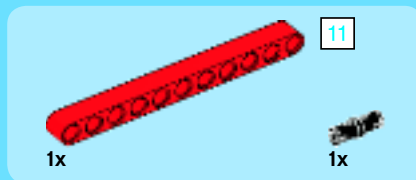
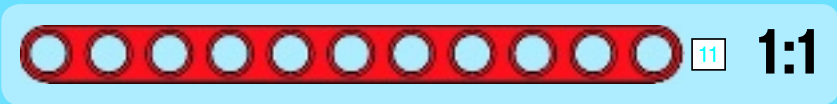
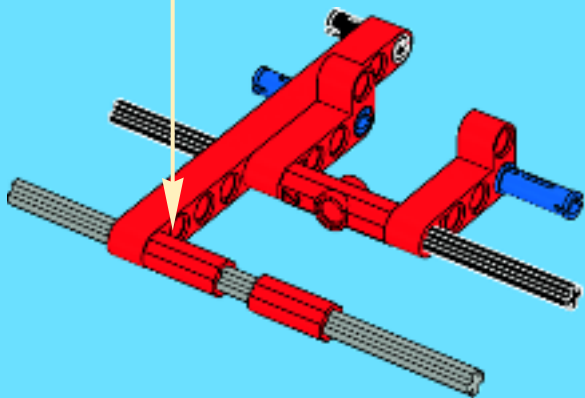
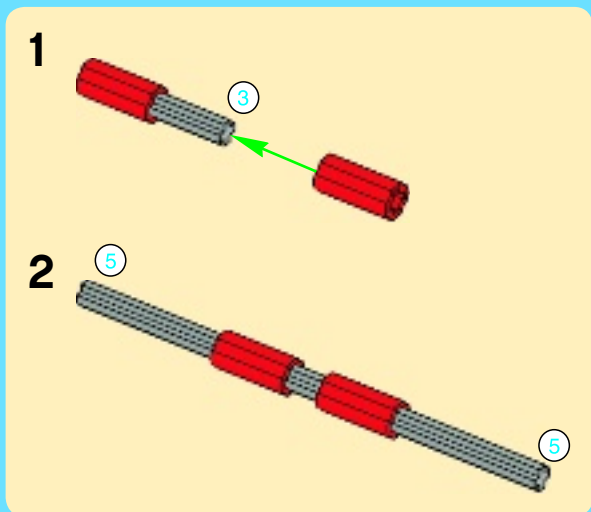


3

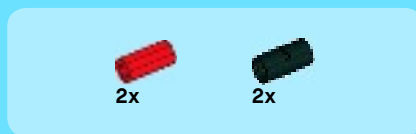
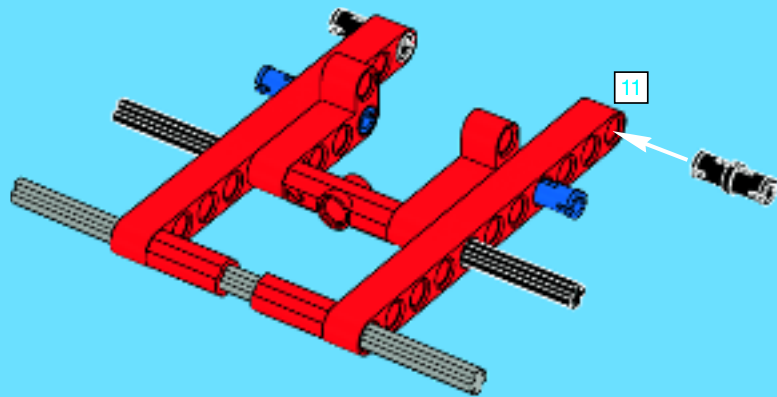




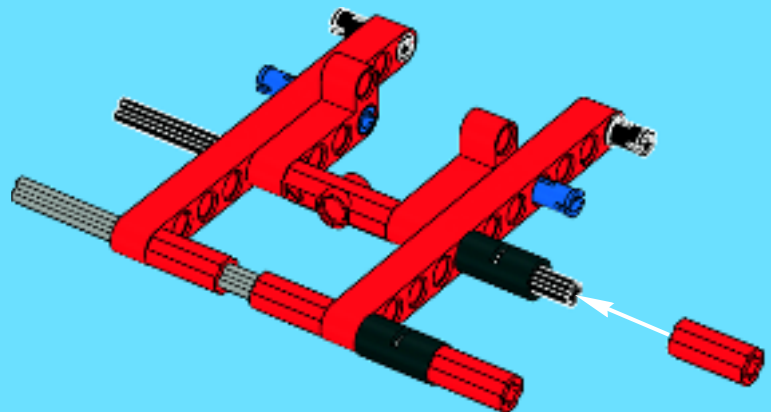
4



5



6



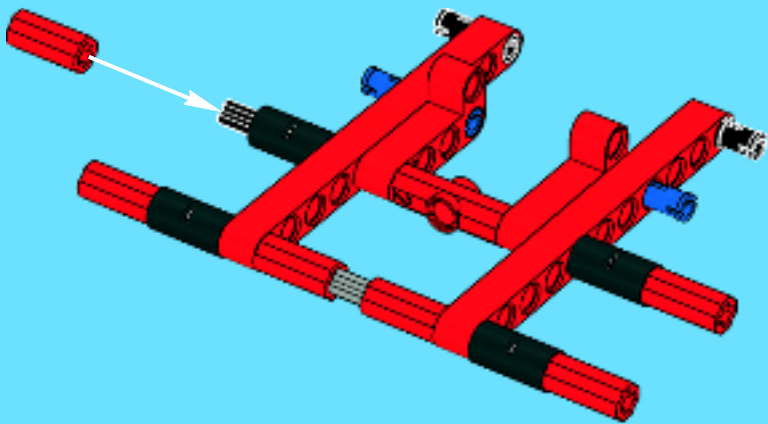


2x



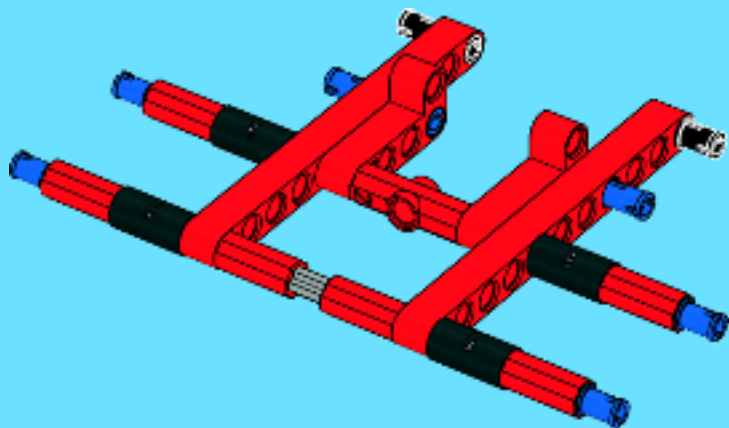
2x

7



4x

8



2x



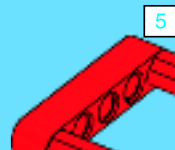
1x



5

1:1

9



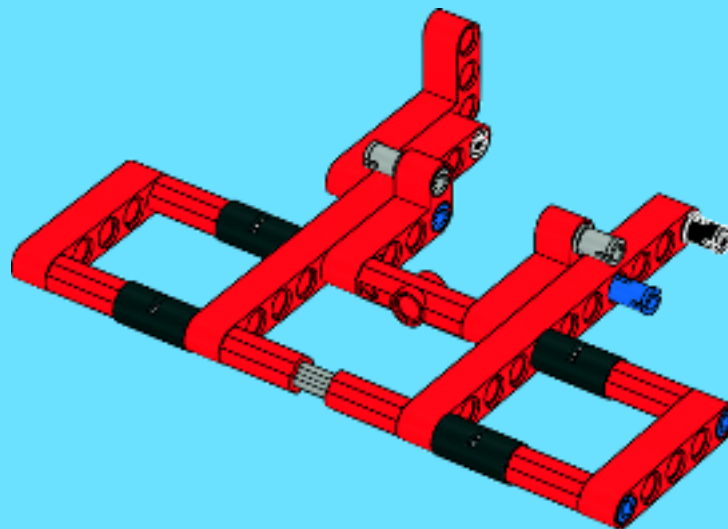
5

5

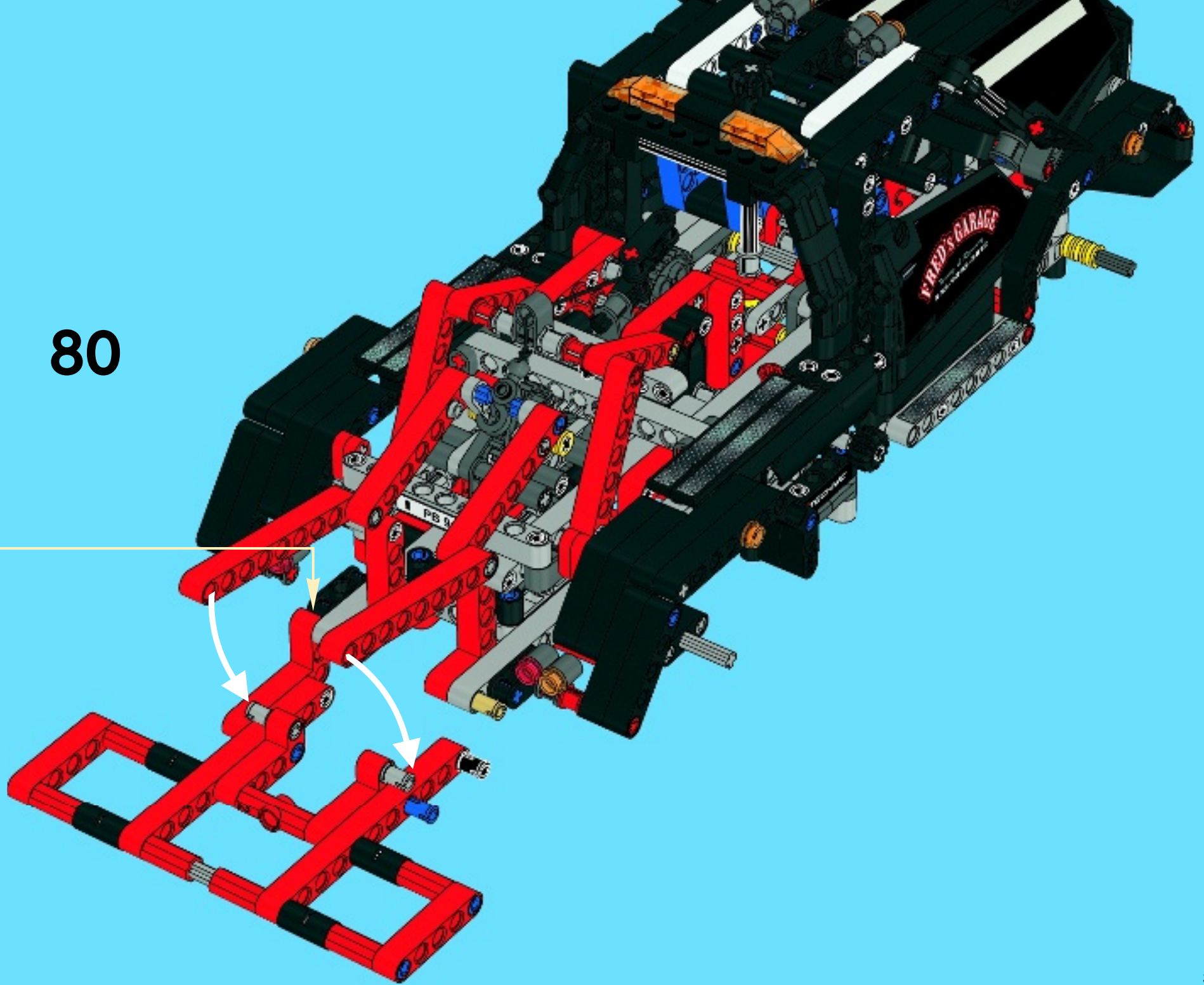


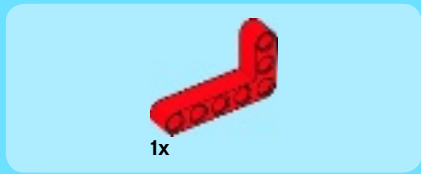
2x

10

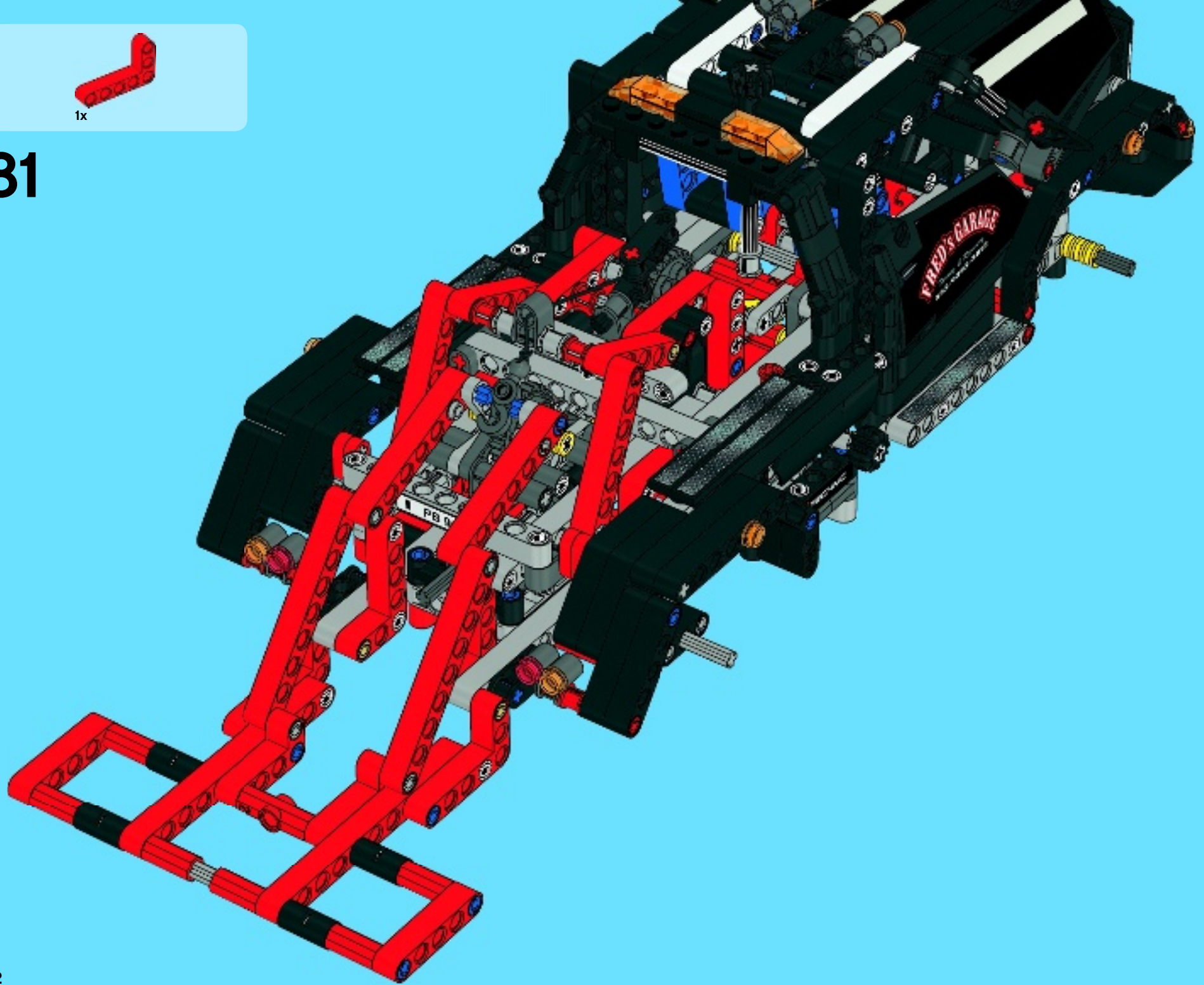


80



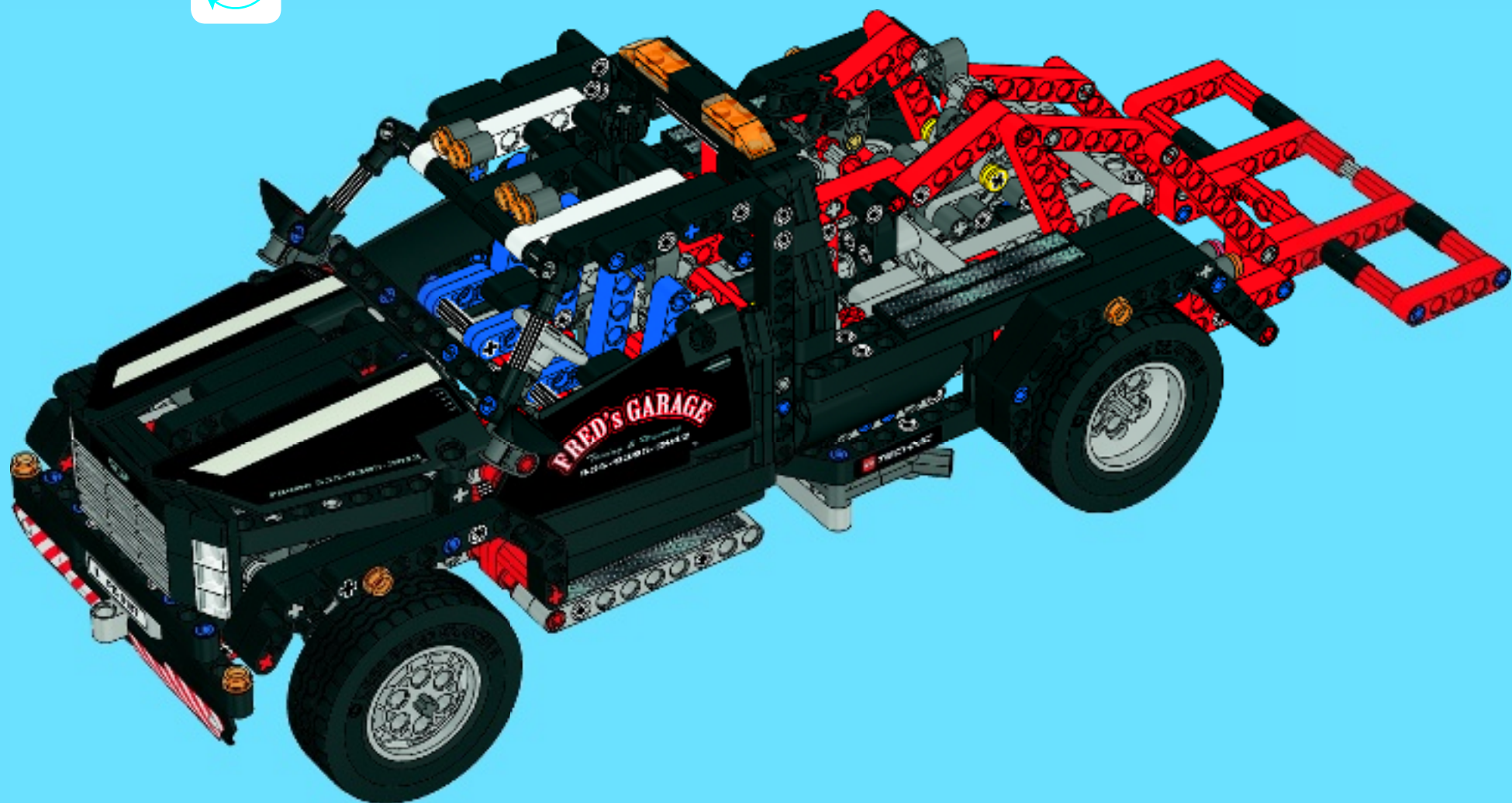


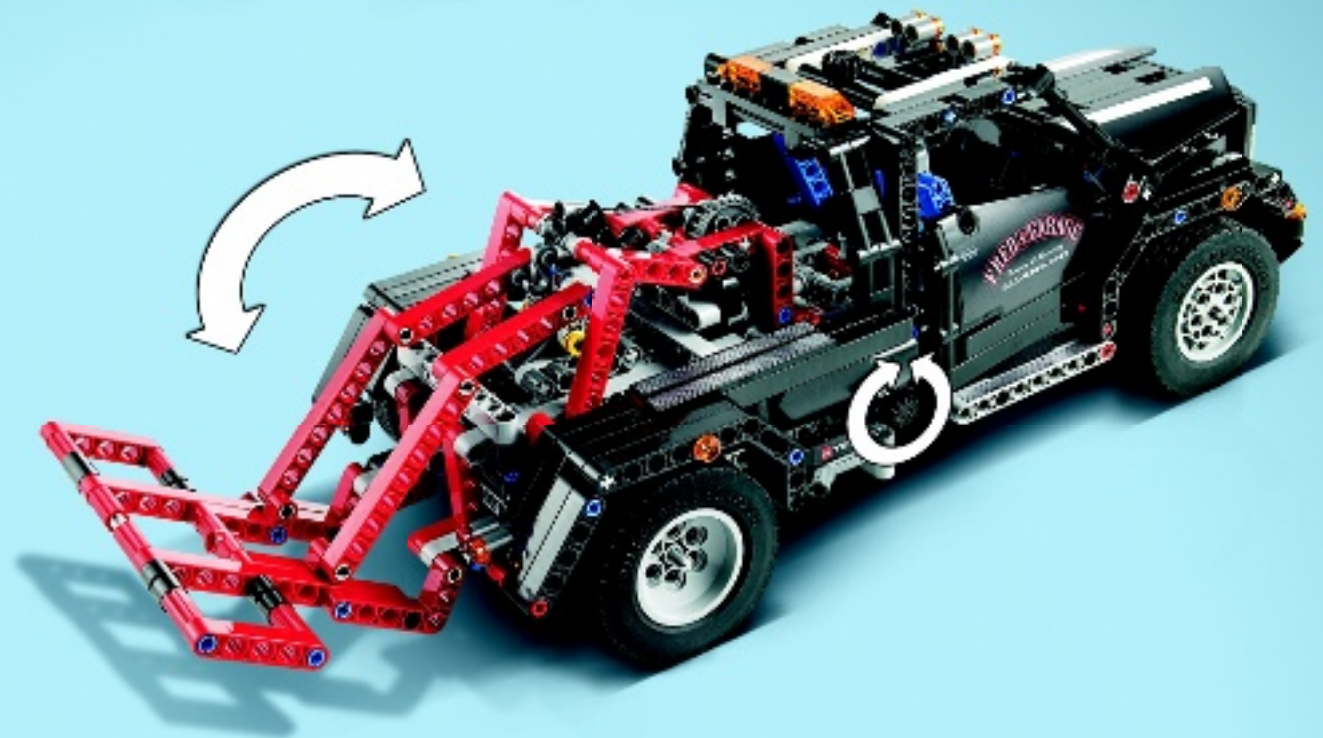
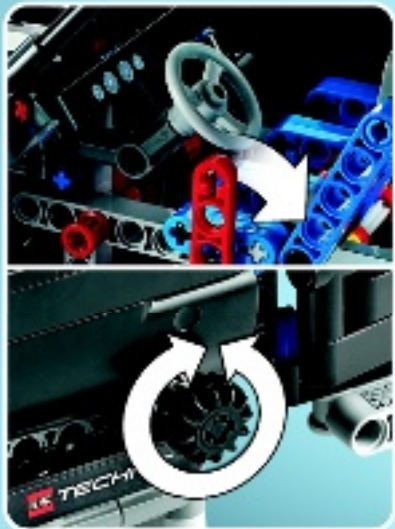
81





82





1x 4227649
 10x 4234429
 32x 4142865
 24x 4513174
 28x 4140806
 1x 4270473
 1x 4278957
 20x 4186678
 4x 4141270
 16x 4143154
 4x 4142132
 4x 4495933
 2x 4645733
 2x 4562805

2x 4495927
 4x 4666579
 3x 4514554
 1x 4207456
 4x 4565452
 4x 4142134
 8x 4107829
 49x 4206482
 53x 4514553
 4x 4112203
 22x 4239601
 4x 4203493
 7x 4142822
 4x 4120017
 7x 4142135
 2x 4142823

4x 4660886
 4x 4107084
 4x 4107767
 4x 4107767
 3x 4512363
 15x 4526982
 3x 4107765
 1x 302326
 1x 371026
 4x 302026
 2x 4560174
 4x 4143466
 18x 6006140
 1x 306926
 2x 244426
 1x 4297719
 2x 4552347

114x 4121715
 2x 366626
 1x 303226
 1x 303426
 4x 4128593
 4x 4495935
 4x 4140327
 7x 4645732
 6x 4111998
 8x 4156150
 2x 4541325
 2x 4541924
 2x 4541326
 2x 4543490

3x 4210688
 2x 4210671
 2x 4560177
 2x 3200026
 2x 4504382
 4x 4548180
 2x 4563044
 1x 663626
 4x 416226
 4x 4547373
 10x 4121667
 2x 4540065
 5x 4107783
 9x 4107085
 6x 4107082

2x 3005741
 2x 4244369
 6x 4244362
 10x 4211807
 12x 4211553
 24x 370526
 7x 370626
 5x 370726
 1x 373726
 4x 4177431
 1x 4177430
 1x 4562009
 28x 4211815
 30x 4211639
 4x 4211805
 1x 4535768

2x 4280341
 2x 4541710
 12x 4222960
 5x 4640536
 1x 4211510
 7x 4211779
 2x 4205761
 9x 4211350
 1x 4521532
 3x 4211651
 10x 4495930
 5x 4211866
 8x 4611705
 4x 4522934
 5x 4542577

8x 4225033
 1x 4539880
 6x 4211566
 2x 4503416
 4x 4551421
 2x 4211609
 1x 4580510
 4x 6000018
 4x 4234251
 4x 4211573
 12x 4211483
 27x 4211622

2x 4508553
 1x 4499858
 3x 4237267
 2x 4514558
 1x 4525184
 1x 4212529
 22x 4210851
 10x 4210655
 2x 4210659
 2x 4210689
 4x 4234599
 1x 6007058

9395



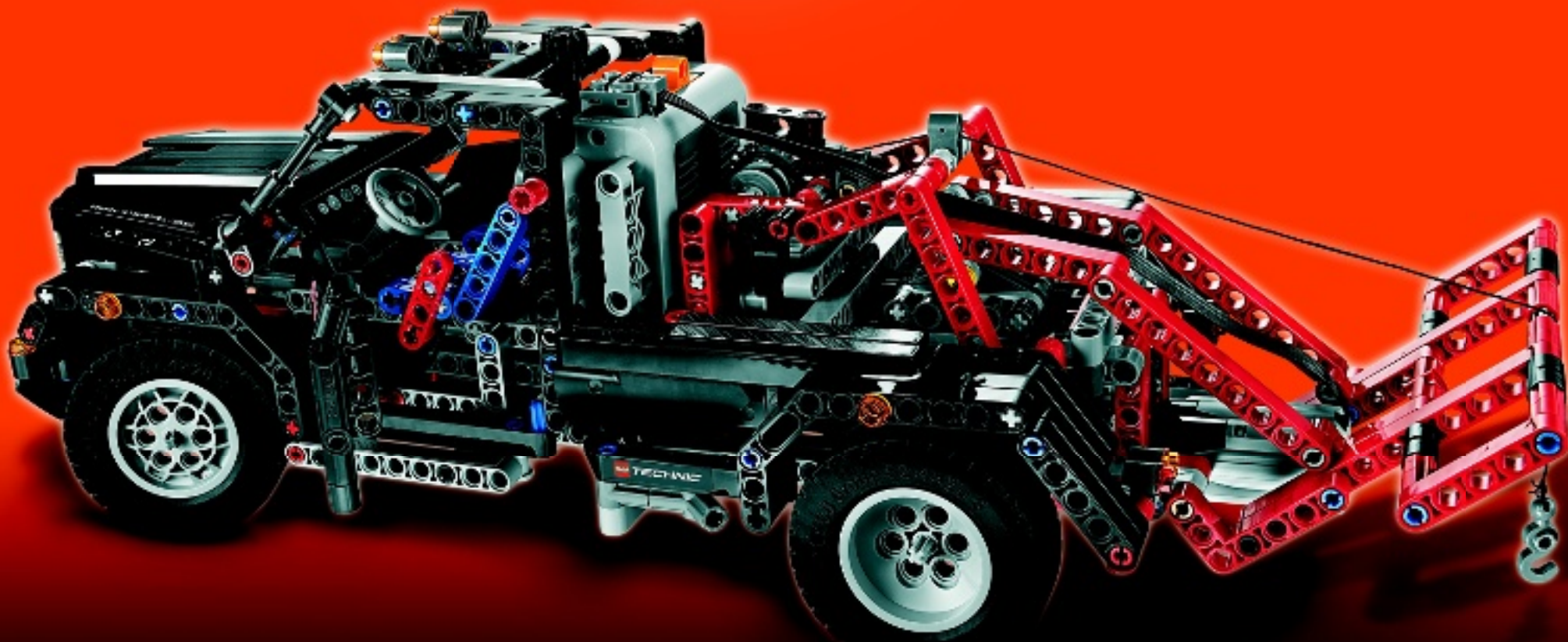
+

8293



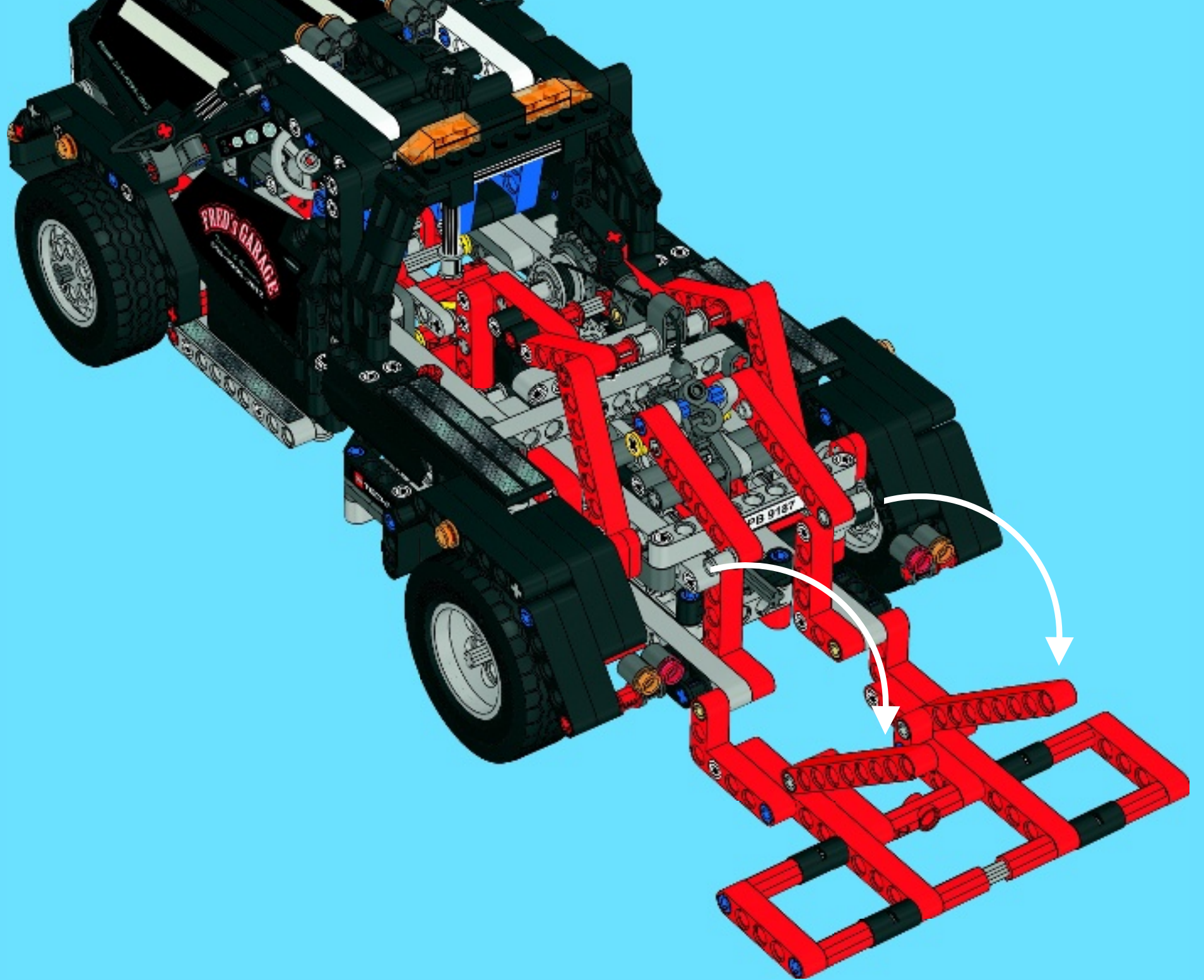
=

+ power functions™

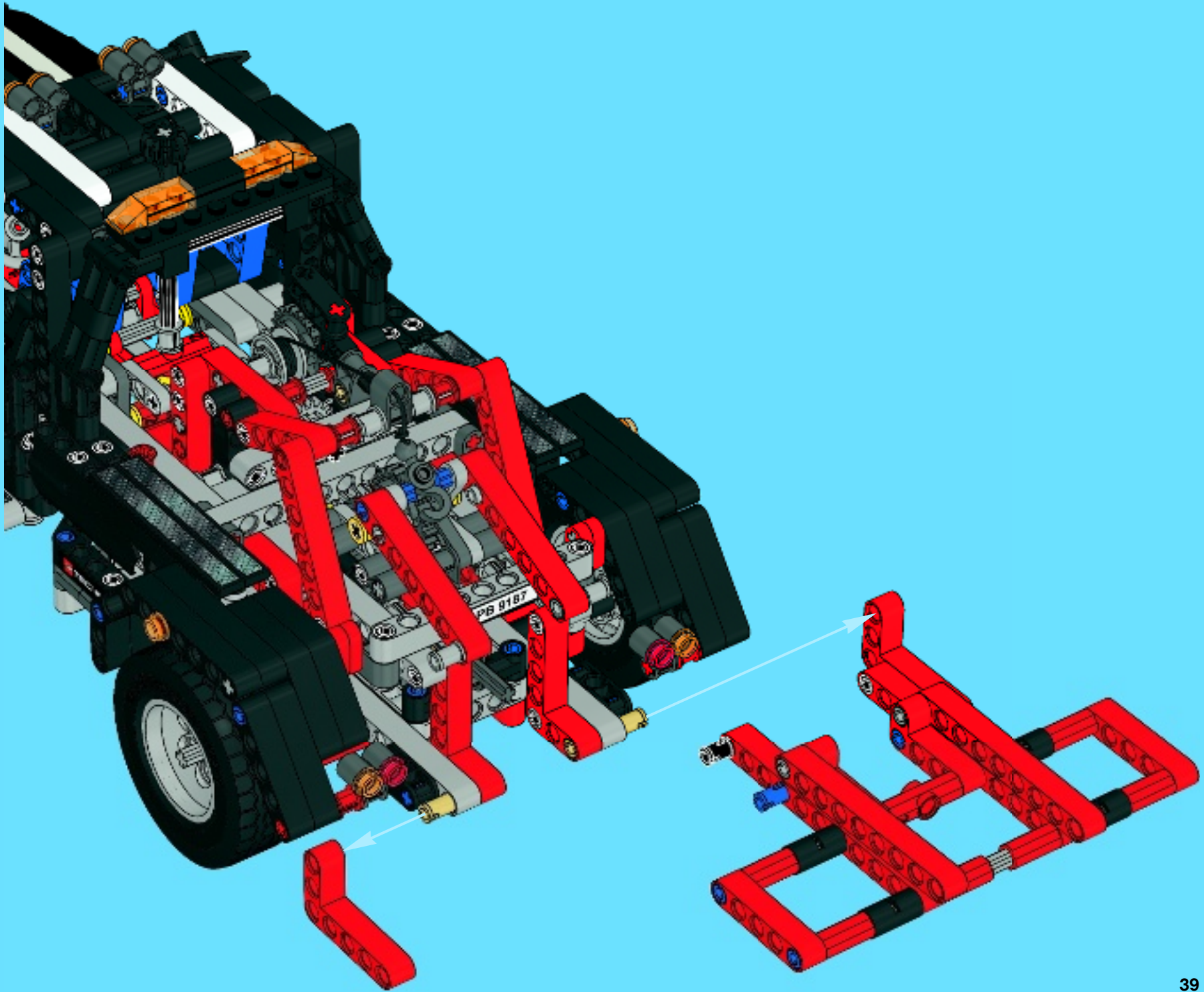




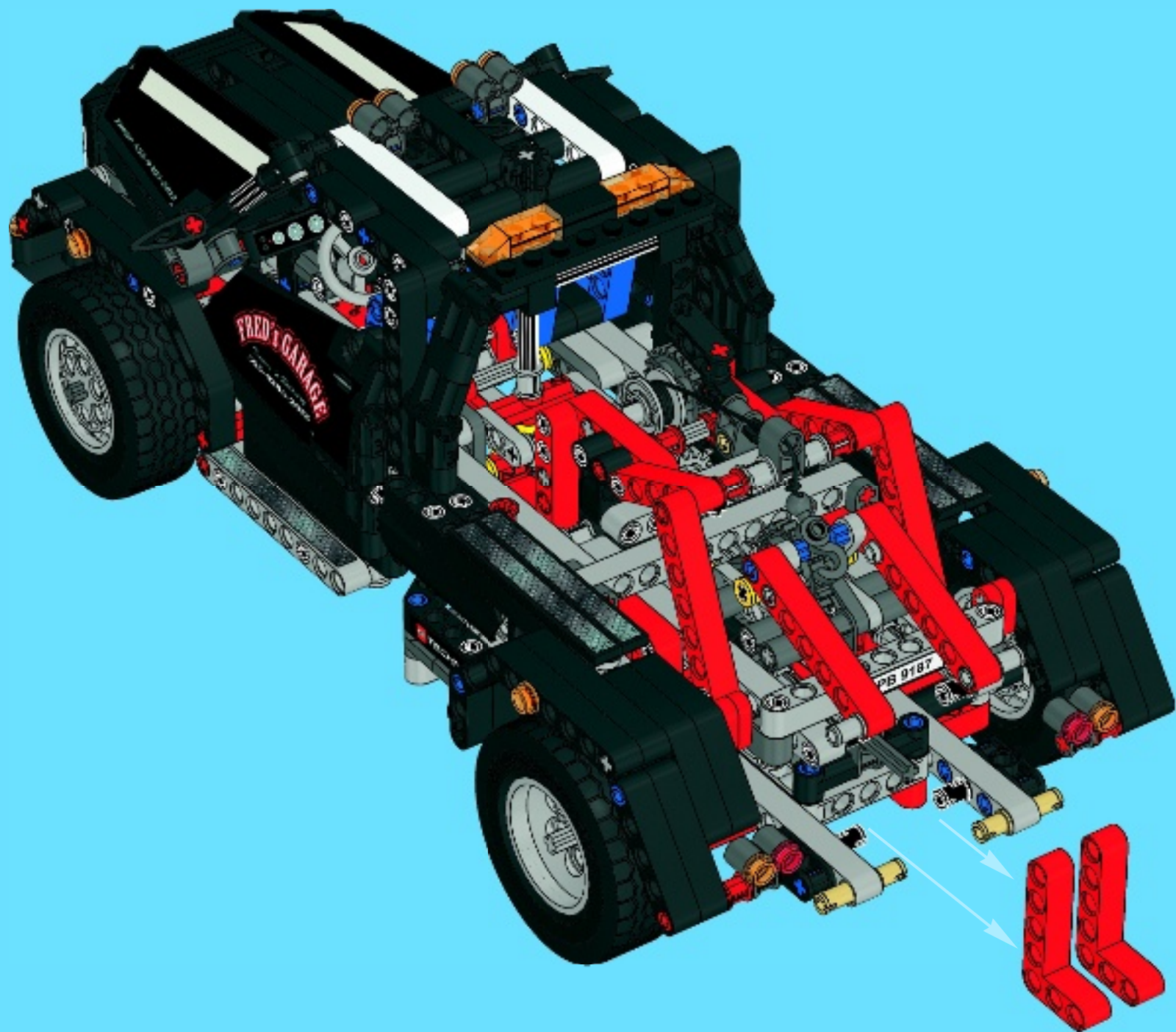
1



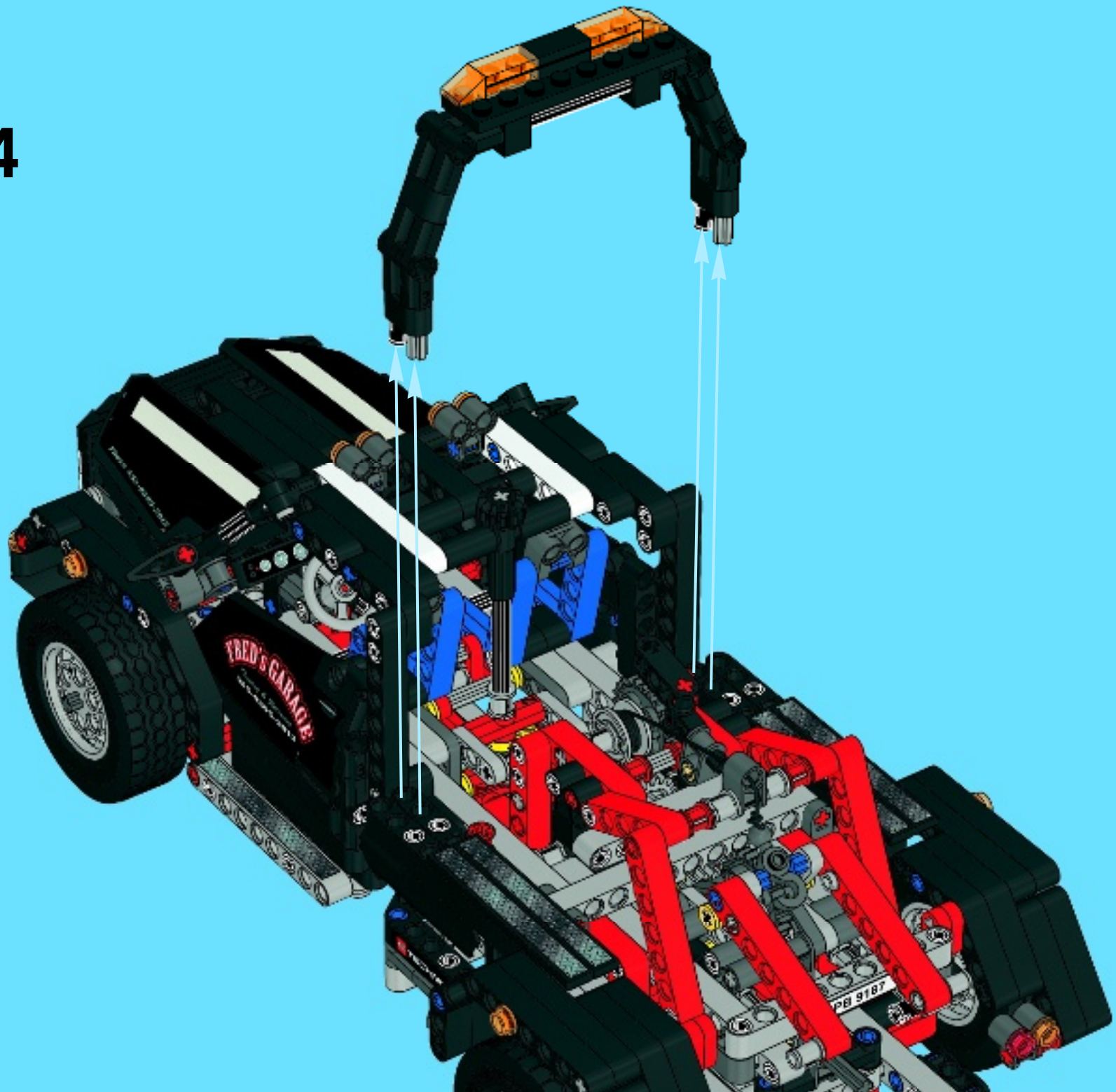
2



3



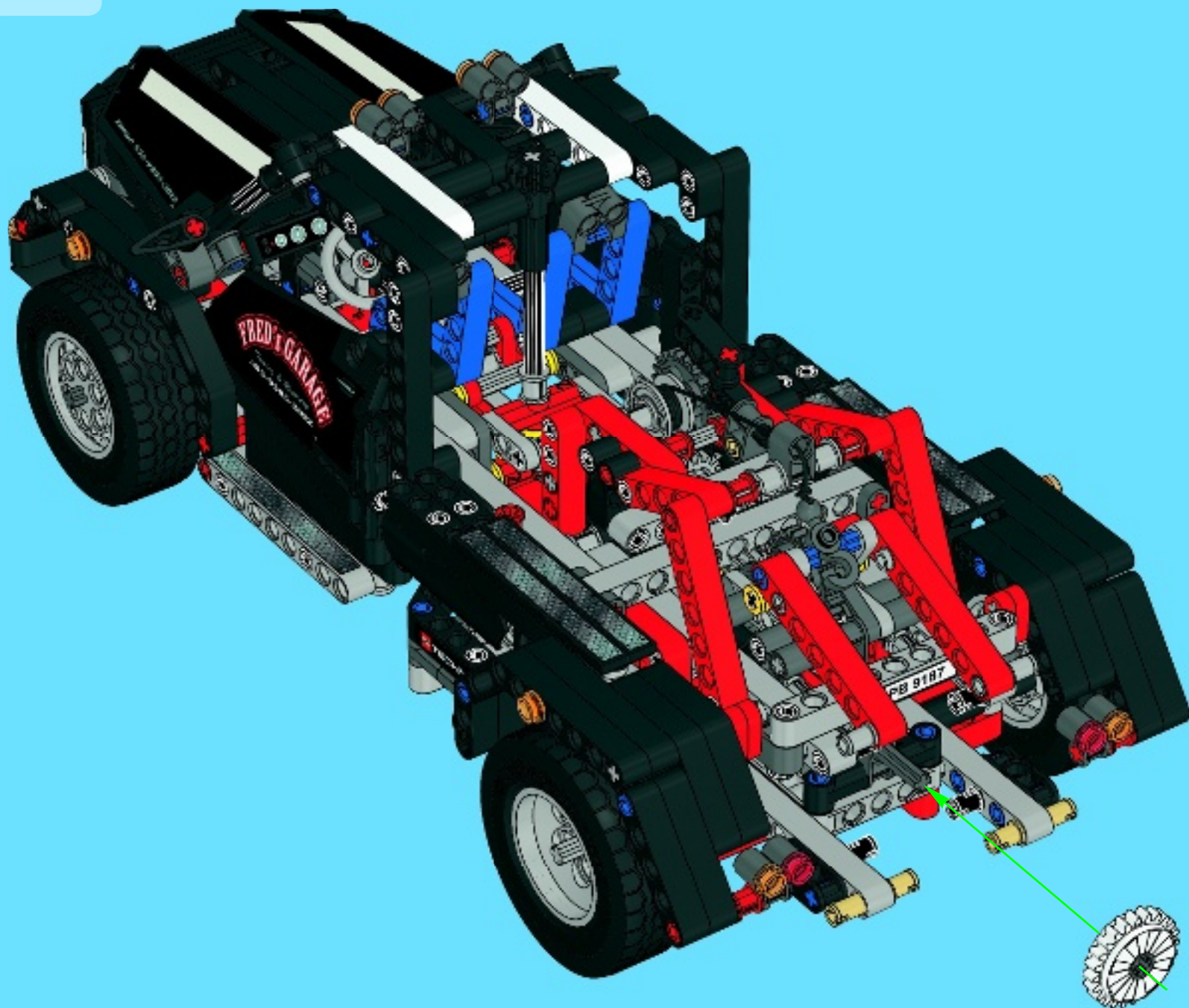
4





1x

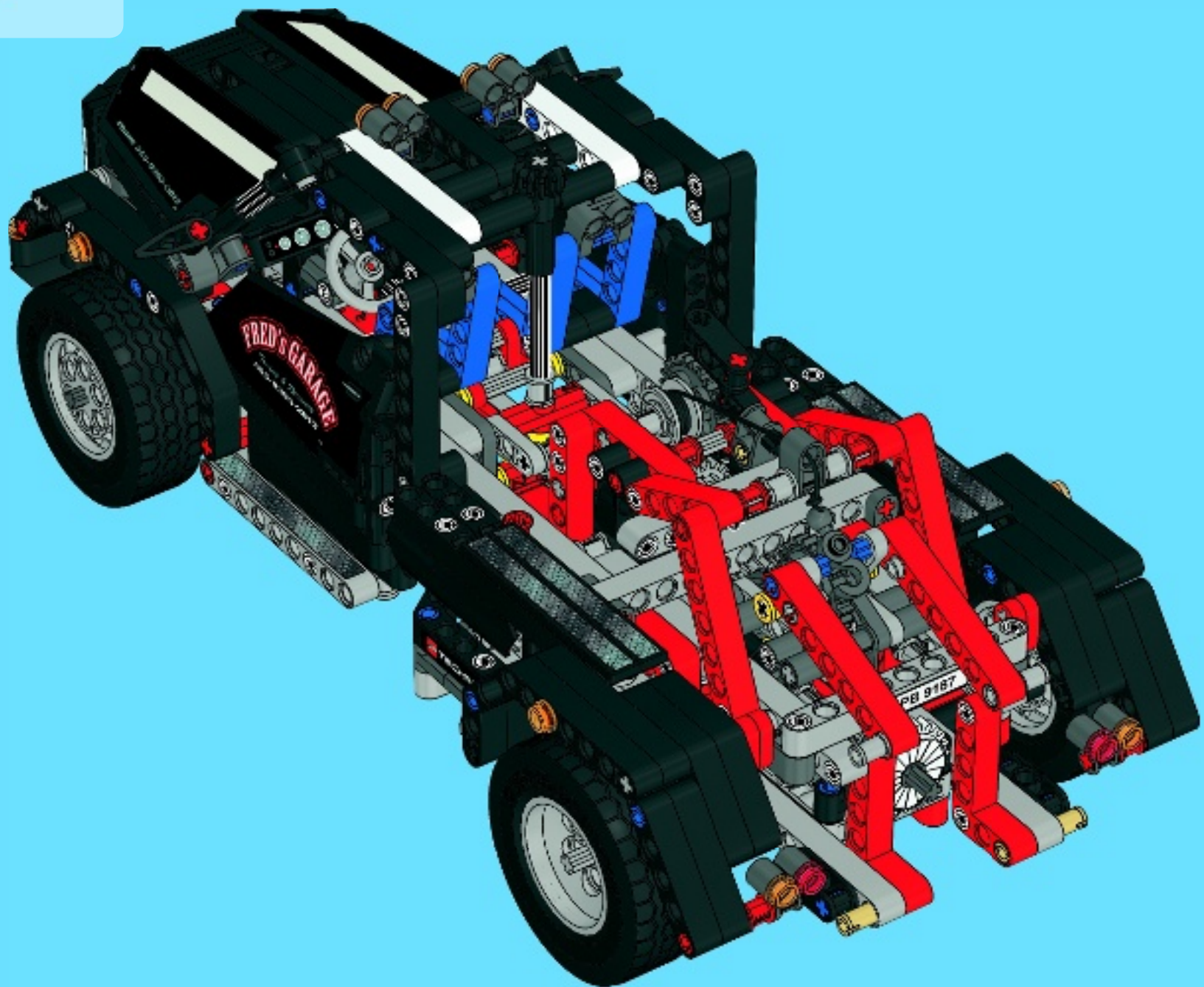
5

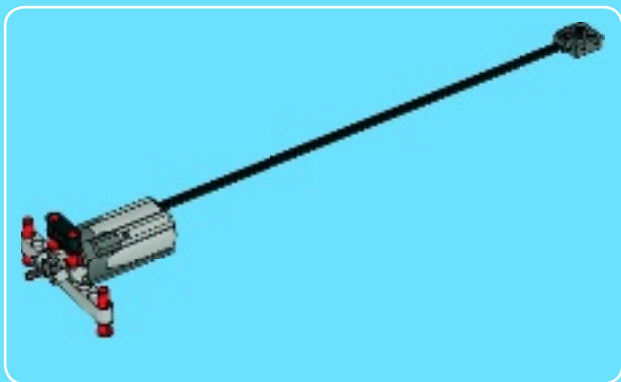




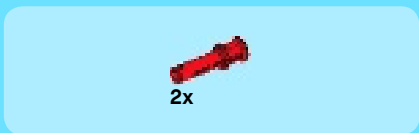
2x

6

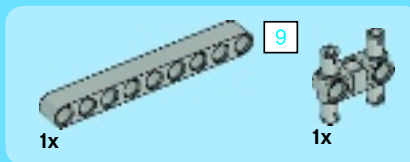




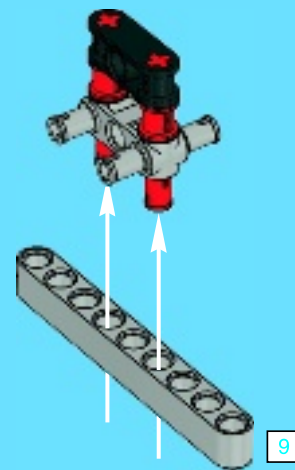
1



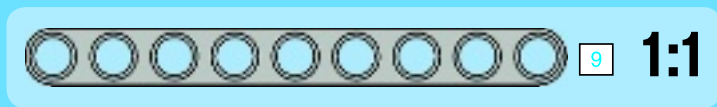
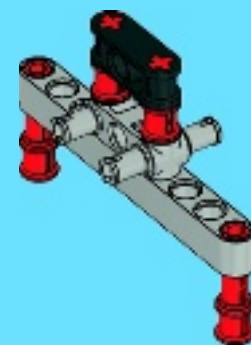
2

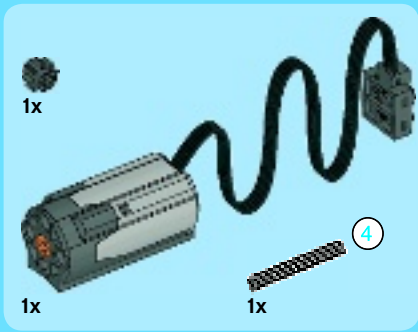


3

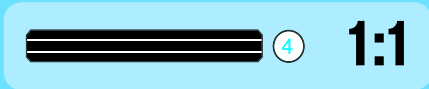
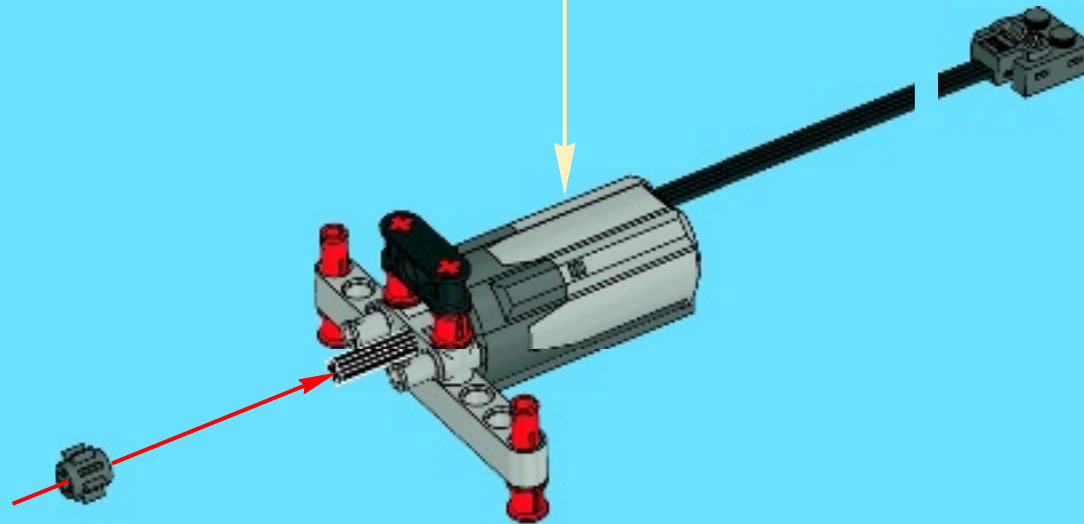
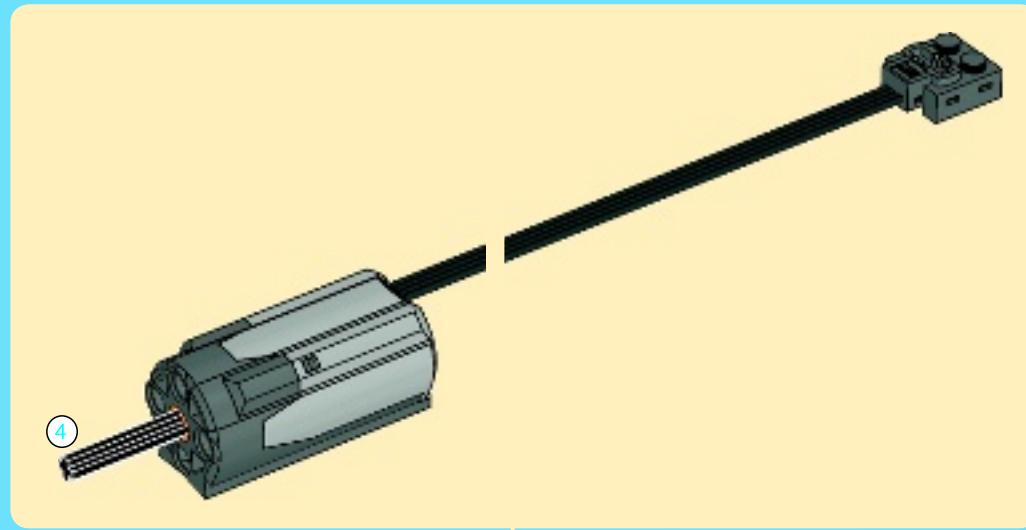


4

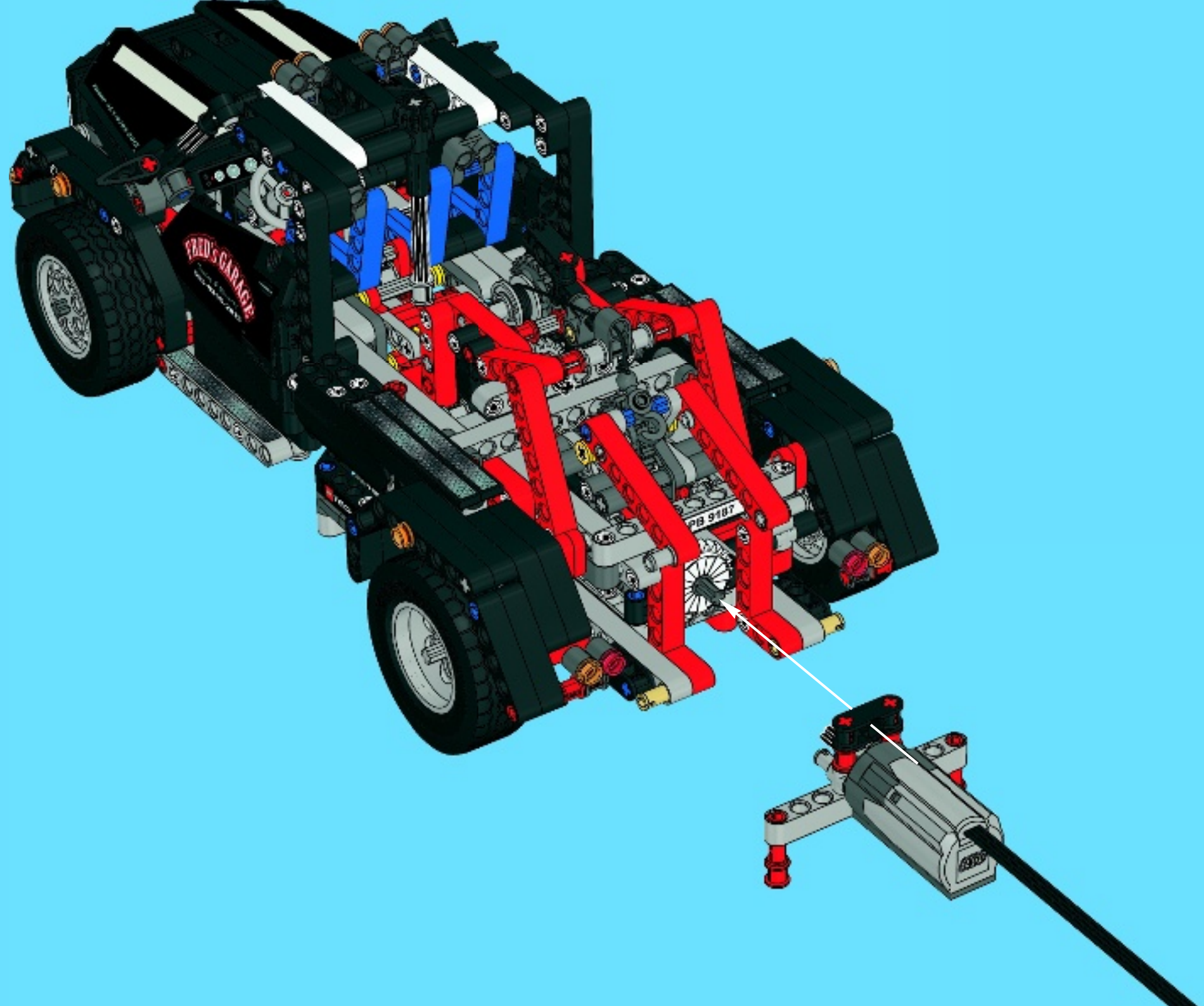




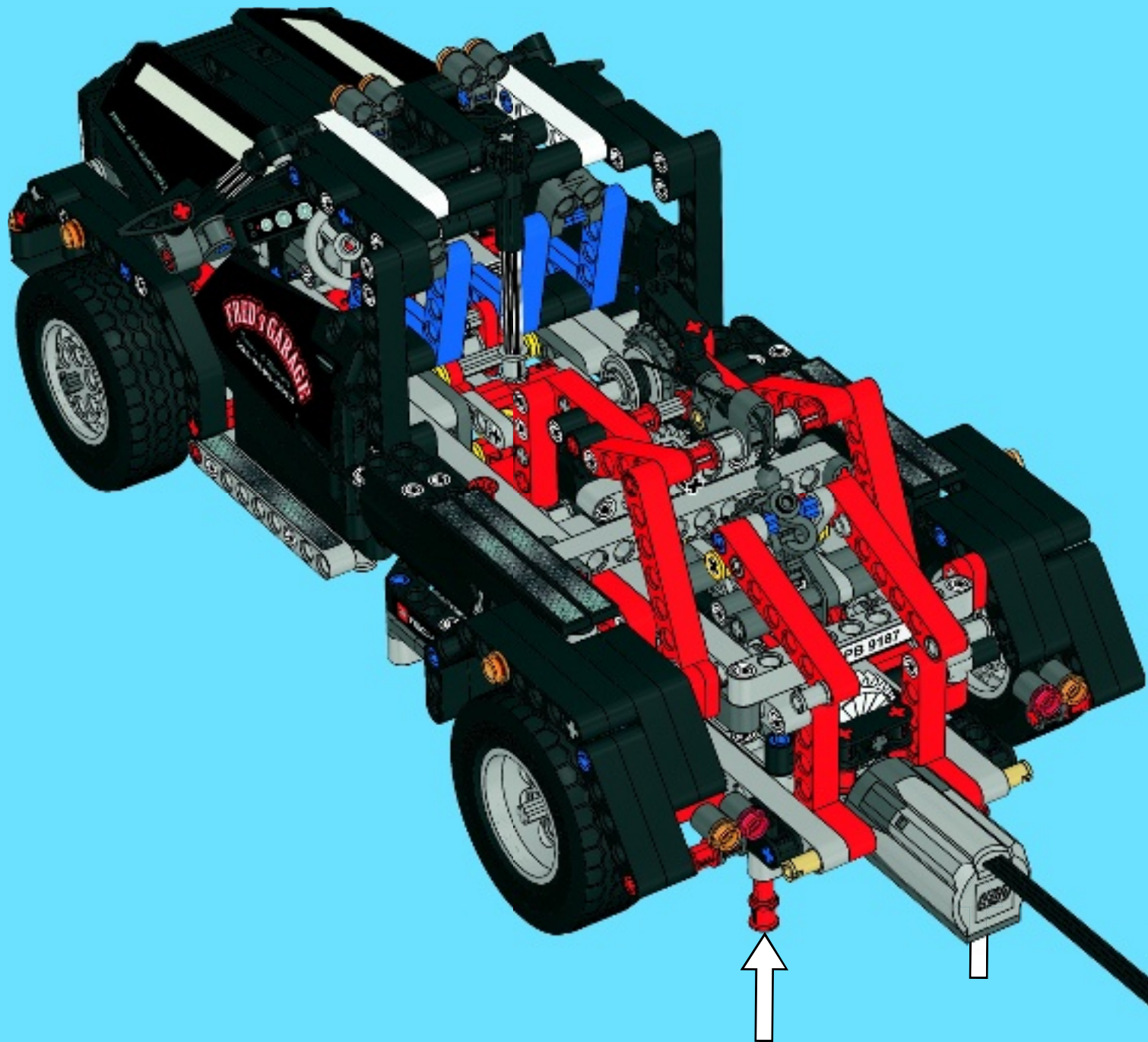
5

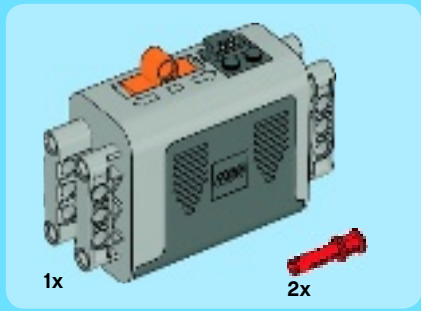


7

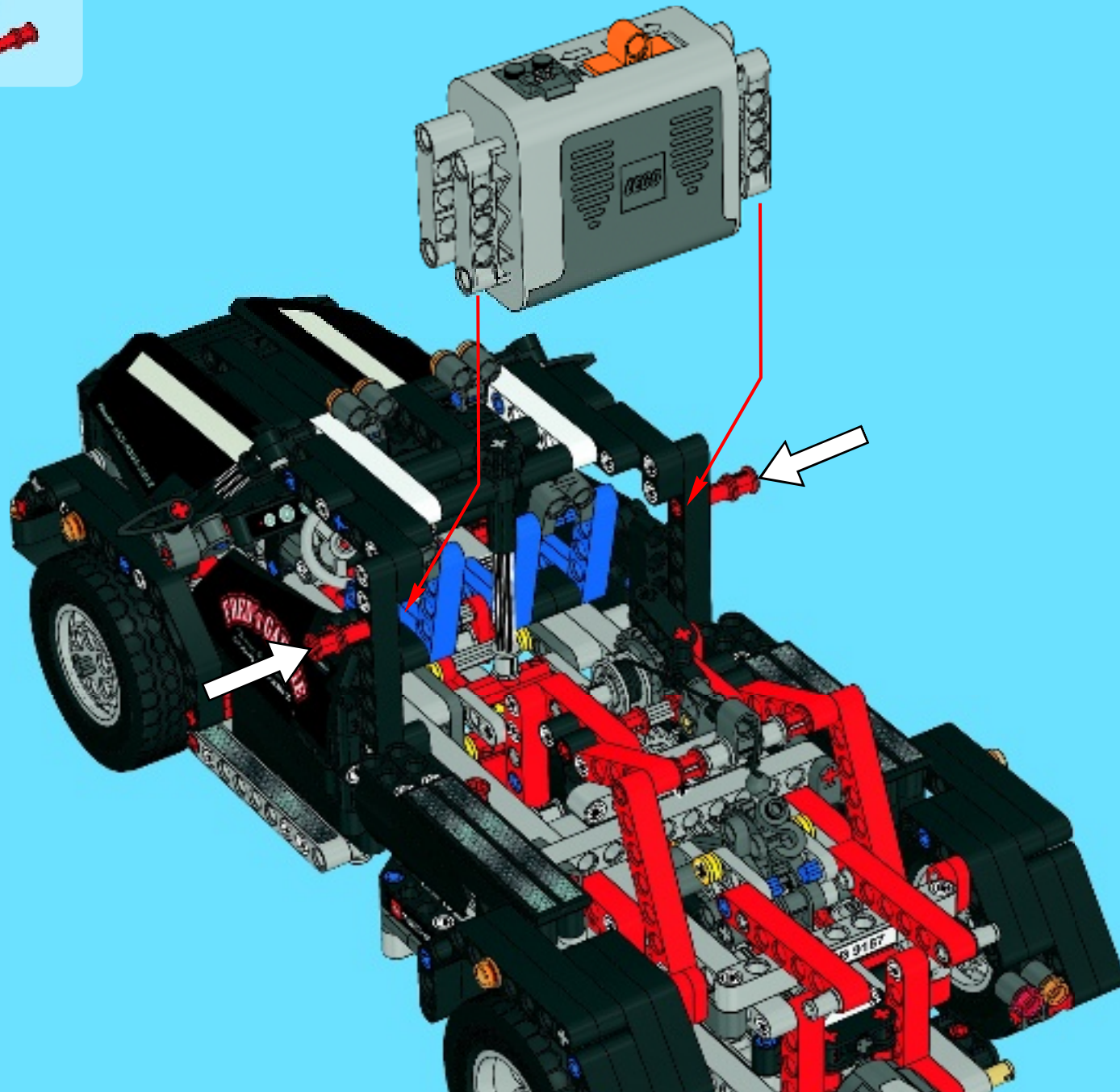


8

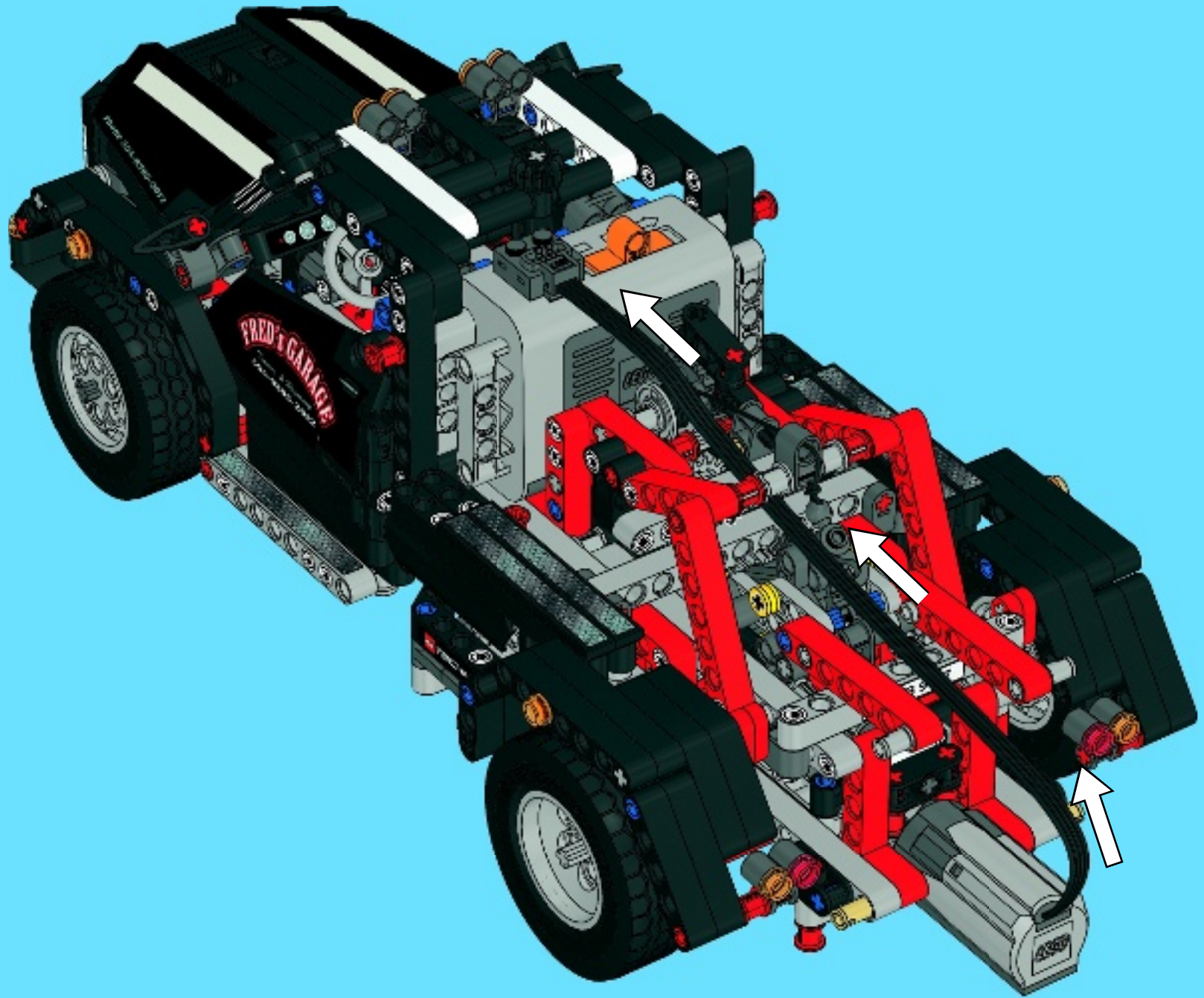


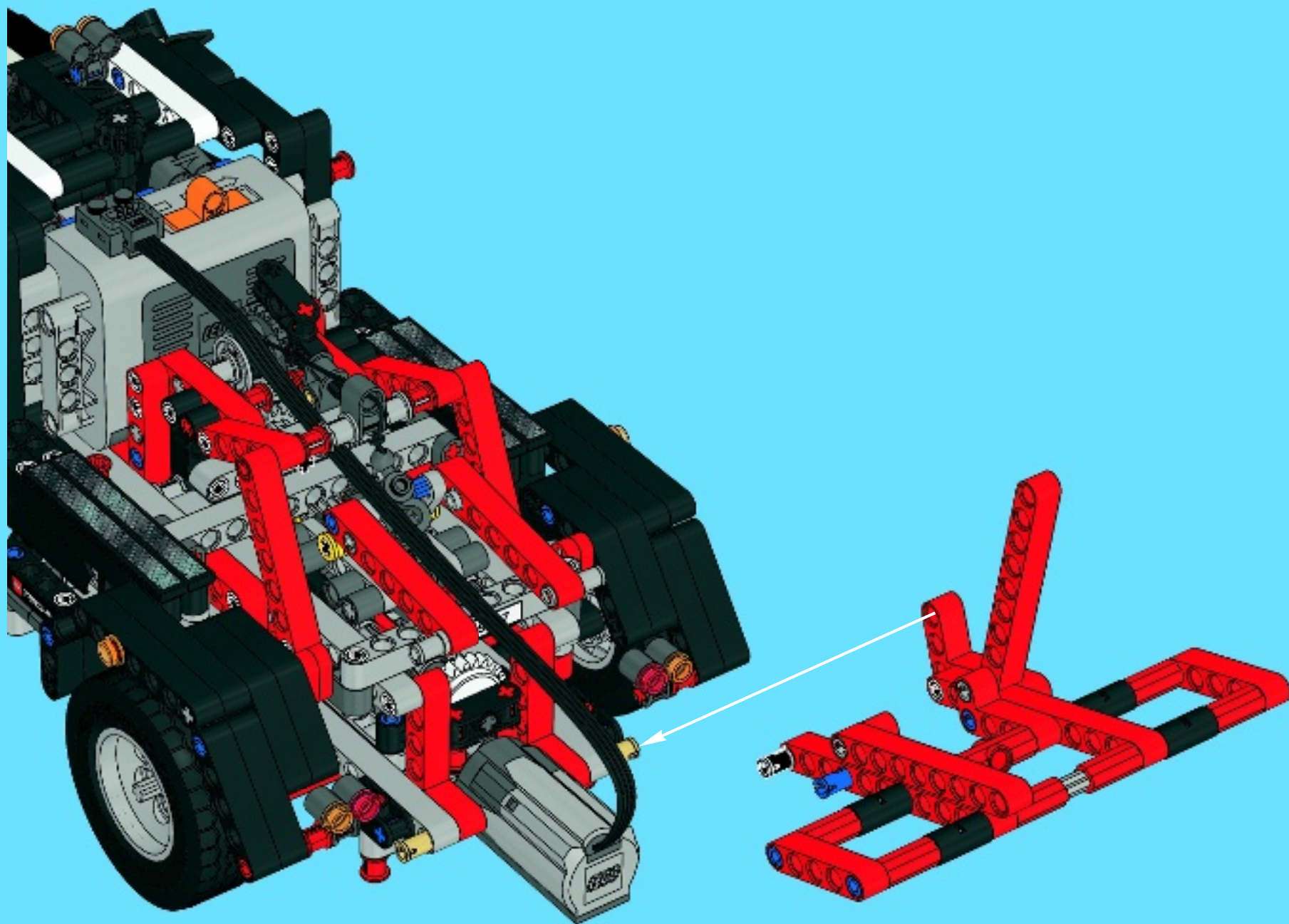


9

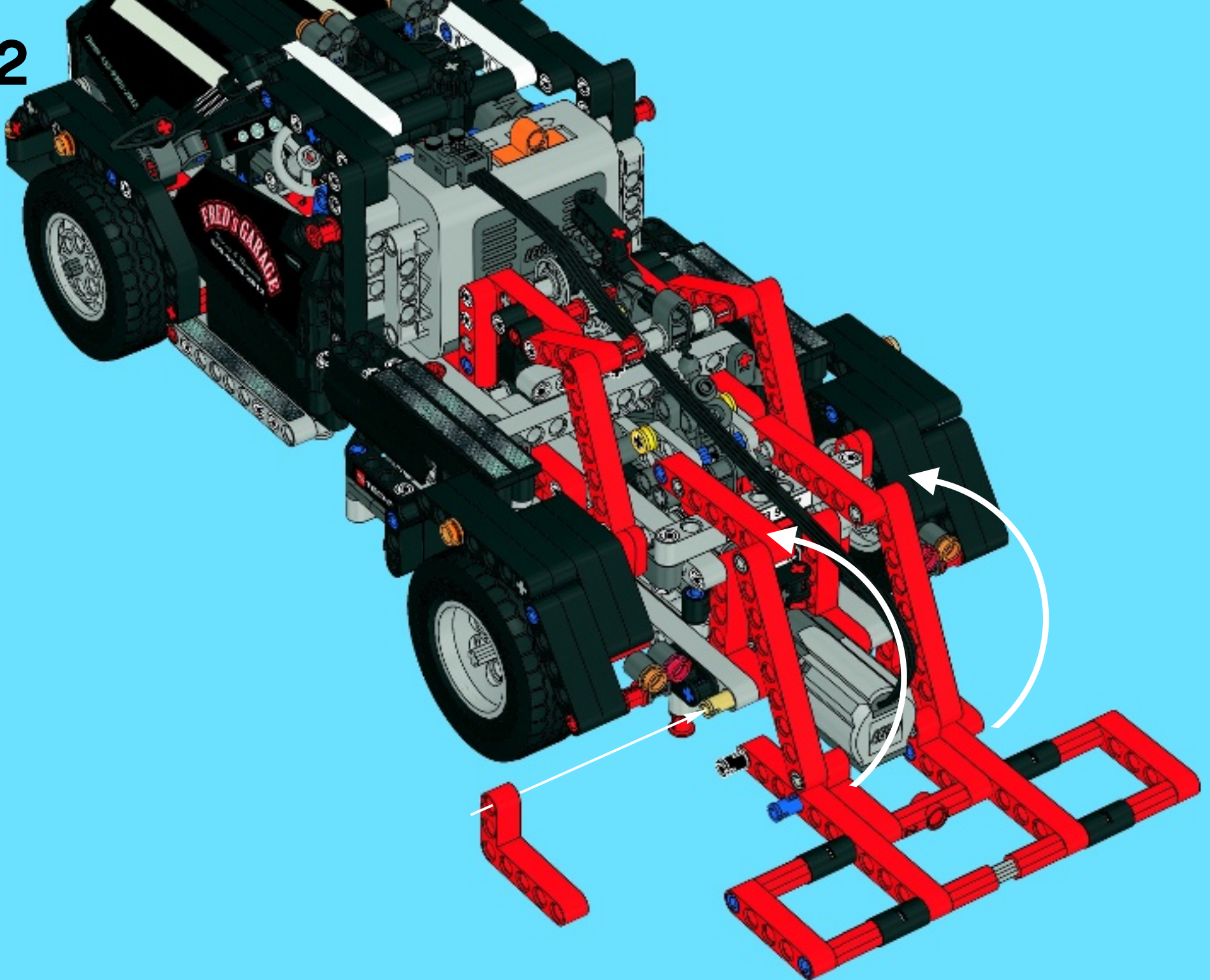


10

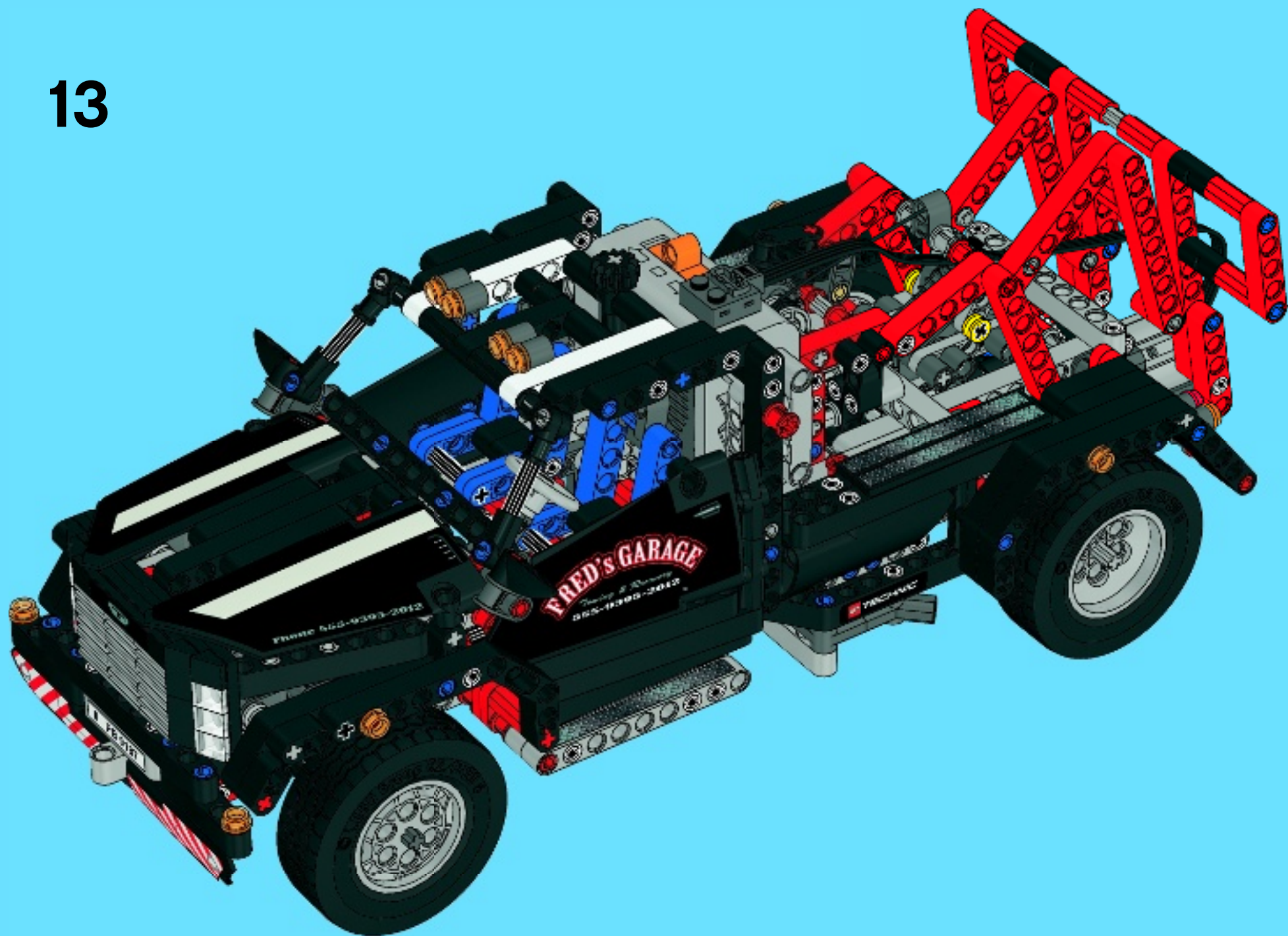




12



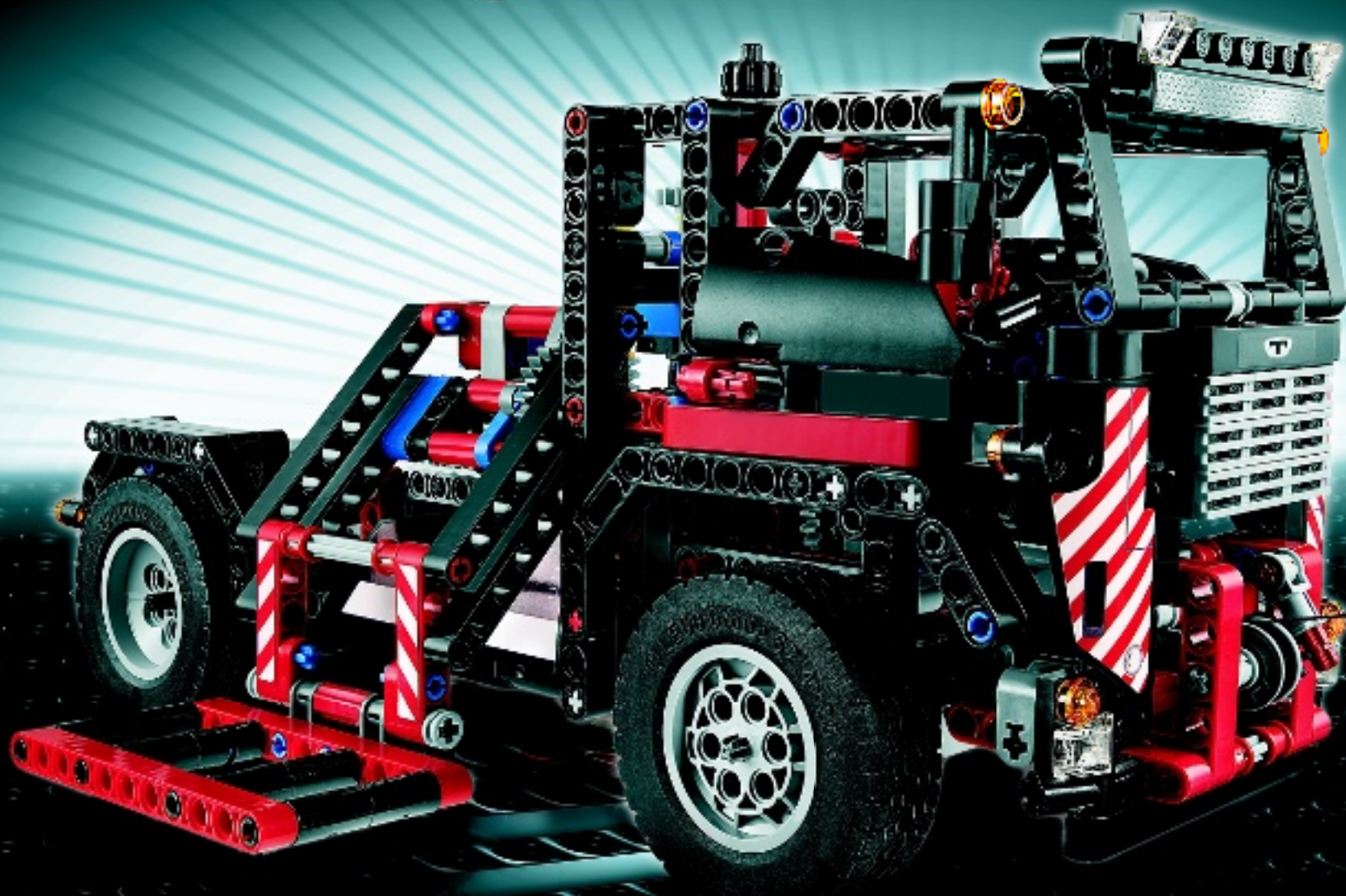
13





Alternative model building instructions only available for download from:
Les instructions de montage du modèle alternatif sont uniquement disponibles en les téléchargeant depuis :
Las instrucciones de construcción del modelo alternativo sólo pueden obtenerse a través de:

Technic.LEGO.com



Technic.LEGO.com



Mercedes-Benz and the design of the enclosed product are subject to intellectual property protection owned by Daimler AG. They are used by LEGO System A/S under license. Mercedes-Benz et le design du produit inclus sont sujets à la protection de la propriété intellectuelle dont Daimler AG en est le propriétaire. Ils sont utilisés par LEGO System A/S sous licence. Mercedes-Benz y el diseño del producto incluido están sujetos a la protección de la propiedad intelectual de Daimler AG. Son utilizados por LEGO System A/S bajo licencia.



FREE! GRATIS! GRATUIT!



LEGO® Club Magazine



LEGO® Club Email



YES! I want to join the LEGO® Club FREE! **OUI!** Je veux m'abonner au LEGO® Club GRATUITEMENT!
Ja! Ich möchte Mitglied im kostenlosen LEGO® Club werden. **Ja!** Ik wil graag GRATIS lid worden van de LEGO® Club.
Ja! Jeg ønsker å melde meg inn i LEGO® Club gratis! **Ja!** Jag vill gå med i LEGO® Club GRATIS!

First name · Prénom
 Vorname · Voornaam
 Fornavn · Förnamn

Last name · Nom de famille
 Name · Achternaam
 Etternavn · Efternavn

Date of Birth · Date de naissance
 Geburtstag · Geboortedatum
 Fødselsdato · Fødselsdatum

Street · Adresse
 Straße, Hausnr.
 Straat, huisnr.
 Adress

City · Ville
 Ort · Woonplaats
 Poststed · Postort

Zip/Postcode · Code
 Postal · PLZ · Postcode ·
 Postnummer

Country
 Pays · Land

Email · Courriel ·
 E-Mail · E-post

- Fill in your email address and we will send you a membership confirmation and monthly email newsletters. If you do not wish to receive the newsletters please tick here. Remplis ton adresse e-mail et nous t'enverrons une confirmation d'adhésion ainsi que le bulletin e-mail mensuel. Si tu ne désires pas recevoir le bulletin, coche cette case. Vul je e-mailadres in en we sturen je een bevestiging van je lidmaatschap en maandelijke e-mail nieuwsbrieven. Als je geen e-mail wilt ontvangen, kruis dan dit vakje aan.
- Ich möchte per E-Mail den monatlichen LEGO Club Newsletter erhalten. Ønsker du at vi skal sende en liten hilsen til barnet ditt for å bekrefte medlemskapet, ber vi deg krysse av i feltet, samt oppgi e-postadressen som hilsenen skal sendes til. Om du vill at vi ska skicka en bekräftelse på ditt barns medlemskap, ber vi dig sätta ett kryss i rutan och skriva den e-post adress som bekräftelsen ska skickas till.
- If you do not wish to receive additional mailings from the LEGO Club please tick here. Si tu ne désires pas recevoir de courrier supplémentaire du Club LEGO, coche cette case. Als je geen verdere post van de LEGO Club wilt ontvangen, kruis dan dit vakje aan.
- Dersom du ønsker å motta annen informasjon fra LEGO Gruppen, setter du et kryss her.

Mail to / Poster à:	LEGO® Club P.O. Box 1157 Enfield, CT USA 06083-1157	Per Post an:	LEGO® Club Postfach 14 15 D-36243 Niederaula	Send til:	LEGO® Club Norge Postboks 58 1314 Vøyenenga
Mail to:	LEGO® Club 33 Bath Road Slough SL1 3UF United Kingdom	Stuur op naar:	LEGO® Club Postbus 40250 3504 AB Utrecht	Skickas till:	LEGO® Club Sverige Ubox 841 202 29 Malmö
		Poster à:	LEGO® Club 21 rue de la banque 75 002 PARIS FRANCE		

The English language version of the magazine can only be mailed to addresses in the US, Canada, the UK, and Republic of Ireland. Club membership is valid for two years and includes free copies of the LEGO Club Magazine and e-mail newsletters. In the US and Canada please allow up to 6 weeks for delivery of your first magazine. In the UK and Republic of Ireland please allow six to 14 weeks for delivery of your first magazine. By signing this form you consent the LEGO Club to use your child's data for LEGO mailings. The data will only be used for LEGO mailings and will not be sold, rented or otherwise disclosed to any company outside the LEGO Group except for disclosure to companies acting as our agents to help us provide services requested by the child. This coupon is valid for one free membership per person, group or organization. Photocopied coupons are accepted. La version française du magazine peut être postée uniquement au Canada. L'abonnement est valide pour 2 ans et inclut des exemplaires gratuits du Magazine LEGO, Aux E-U, et au Canada, allouer 6 semaines pour la livraison initiale. En remplissant ce formulaire, vous consentez à ce que LEGO utilise les informations de votre enfant pour des envois postaux de LEGO. L'information sera utilisée uniquement pour des envois postaux par LEGO et ne sera en aucun cas, vendue, louée, échangée ou divulguée à d'autres compagnies autres que la compagnie LEGO, à l'exception des compagnies affiliées qui nous procurent des services auxquel l'enfant en a fait la demande. Formulaires photocopiés acceptés. Mit der folgenden Unterschrift erkläre ich, für mein Kind den Beitritt als Mitglied zum kostenlosen LEGO Club, der von der LEGO GmbH, D-85627 Grasbrunn, betrieben wird. Die Mitgliedschaft beinhaltet die Zusendung des LEGO Club Magazins und kann beiderseits jederzeit beendet werden. Mit der Mitgliedschaft im LEGO Club sind keinerlei Verpflichtungen verbunden. Das deutschsprachige LEGO Club Magazin wird nur an Adressen in Deutschland, Österreich und der Schweiz versendet. Eine Anmeldebestätigung kann nur per E-Mail geschickt werden. Das Magazin erscheint fünfmal jährlich. Daher kann die Zustellung des ersten Heftes bis zu drei Monate dauern. Die Mitgliedschaft ist beidseitig jederzeit kündbar, ohne dass Ihnen Kosten entstehen. Sie können der werblichen Nutzung Ihrer Daten jederzeit widersprechen. Kündigung und Widerspruch können Sie telefonisch erklären (00800 / 5346 5555, Anruf gebührenfrei, Kosten für Anrufe aus dem Mobilfunknetz können abweichen) oder an die LEGO GmbH senden. Het Nederlandse LEGO Club Magazine kan alleen worden gestuurd naar adressen in Nederland. Het lidmaatschap is 2 jaar geldig en geeft recht op toezending van het gratis LEGO Club Magazine en LEGO Club e-mails. Het eerste magazine zal binnen 12 tot 14 weken toegestuurd worden. Het lidmaatschap kan op ieder moment opgezegd worden en kan na 2 jaar gratis worden verlengd, tenzij LEGO met deze activiteit stopt. Uw gegevens worden uitsluitend gebruikt voor mailings van LEGO en zullen niet worden verkocht, verhuurd of op welke wijze dan ook verstrekt aan derden buiten de LEGO Groep, uitgezonderd de organisaties die namens ons optreden om de informatie te sturen waarvoor toestemming is verleend. Den norske utgaven av magasinet sendes kun til adresser i Norge. Medlemskap i klubben gjelder i 2 år og inkluderer gratisutgaver av LEGO Club Magazine. Påregnet minimum oppptil seks uker leveringstid for første magasin. Ved å undertegne dette skjemaet, gir du ditt samtykke til at LEGO Club kan bruke opplysningene om barnet ditt for å foresendelse. Datene vil utelukkende bli brukt i LEGO foresendelser og vil ikke bli solgt, utleid eller på annen måte gjøres tilgjengelig for selskaper utenfor LEGO gruppen, unntatt selskaper som er våre agenter og som hjelper oss å tilby tjenestene barnet etterspør. Dette skjemaet gjelder for ett gratis medlemskap per person, gruppe eller organisasjon. Den svenske versionen av tidningen kan endast skickas till adresser i Sverige. Club-medlemskapet är giltigt i 2 år och innefattar gratis exemplar av LEGO Club Magazine. Vänligen räkna med minimum 6 veckor för leverans av din första tidning. Genom att skicka in det här formuläret godkänner du att LEGO Club använder barnets uppgifter för LEGO utskick. Uppgifterna kommer bara att användas för LEGO utskick och kommer inte att säljas, hyras ut eller vidarebefordras till något företag som inte tillhör LEGO Gruppen, med undantag av företag som agerar som våra ombud för att tillhandahålla tjänster som barnet har begärt. Den här kupongen gäller för ett gratis medlemskap per person, grupp eller organisation. En completion de ce bulletin d'adhésion, vous acceptez que LEGO Club utilise les données relatives à votre enfant pour l'envoi de courriers concernant LEGO. Ces données seront uniquement utilisées pour l'envoi d'information concernant LEGO et ne seront ni vendues, ni louées, ni utilisées par d'autres sociétés que le groupe LEGO, à l'exception des sociétés agissant pour le compte de LEGO en tant que sous-traitant de services divers. L'abonnement au LEGO Club est valable pour une période de 2 ans. Il inclut l'envoi par courrier du magazine LEGO Club et par email des newsletters. Un délai de 6 à 14 semaines est à prévoir pour la réception de votre premier magazine. Ce bulletin d'adhésion gratuit est valable pour l'inscription d'une seule personne. Les photocopies sont acceptées. ATTENTION! Le bulletin d'adhésion doit être rempli et signé par un parent ou un tuteur.

Parent's signature · Signature d'un parent ou d'un tuteur
 · Unterschrift Erziehungsberechtigter / Handtekening ouders
 · Foreldres/foresattes underskrift · Förälders /förmyndares underskrift

Date
 Datum
 Date

00800 5346 5555

1-866-534-6258 · 1-877-518-5346

www.LEGOshop.com

www.LEGOclub.com

* Freephone. Mobile charges may apply. * Numéro sans frais. Des frais peuvent s'appliquer avec les téléphones cellulaires. * Gebührenfrei, Kosten für Anrufe aus Mobilfunknetzen können abweichen. * Gratis telefonnummer vanaf vaste lijn. * Det er et gratis nummer, når du ringer fra fasttelefon. * Det är gratis, när du ringer från en fast telefon. * Numéro sans frais. Des frais peuvent s'appliquer avec les téléphones portables.



WIN!

Go to www.LEGOsurvey.com/product to fill out a survey for a chance to win a cool LEGO® Product.

No purchase necessary.

Open to all residents where not prohibited.



www.LEGO.com



www.LEGOsurvey.com/product

GEWINNE!

Nimm an der Umfrage auf www.LEGOsurvey.com/product teil und hab die Chance ein cooles LEGO® Produkt zu gewinnen!

Die Teilnahme am Gewinnspiel führt zu keinerlei Kaufverpflichtungen. Teilnahme in allen nicht ausgeschlossenen Ländern möglich.

WIN!

Ga naar www.LEGOsurvey.com/product, vul een enquêteformulier in en maak kans op een cool LEGO® product.

Geen aankoopverplichting. Iedereen mag deelnemen, uitgezonderd ingezetenden van landen waar een enquêteverbod geldt.

GAGNE!

Visite www.LEGOsurvey.com/product pour répondre à un questionnaire et avoir une chance de gagner un produit LEGO® très cool!

Aucune obligation d'achat. Ouvert à tous les résidents des pays autorisés.

当てよう!

www.LEGOsurvey.com/product にアクセスして、アンケートにご記入ください。当選者にはレゴ®製品を差し上げます。

お買い上げの必要はありません。禁止されていない限り、すべての皆様にご利用いただけます。