

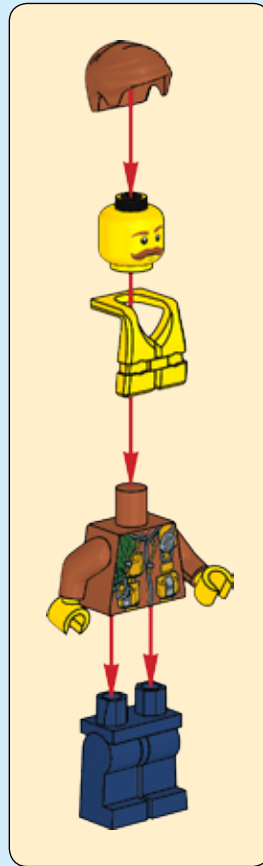
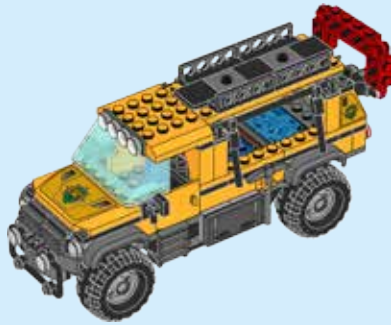
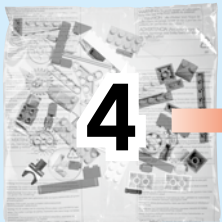
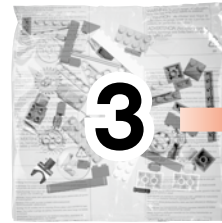
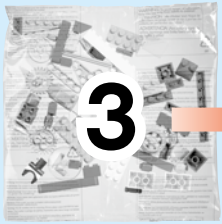


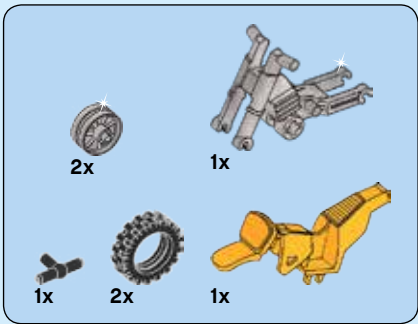
CITY

60161



 [LEGO.com/city](https://www.lego.com/city)





1

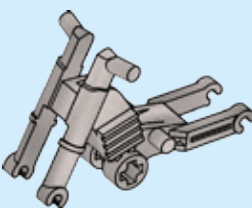
1



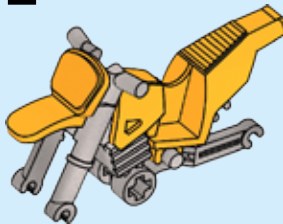
2



1



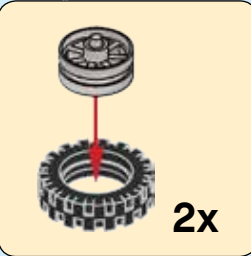
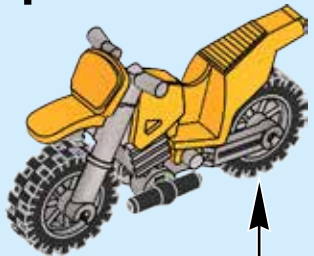
2

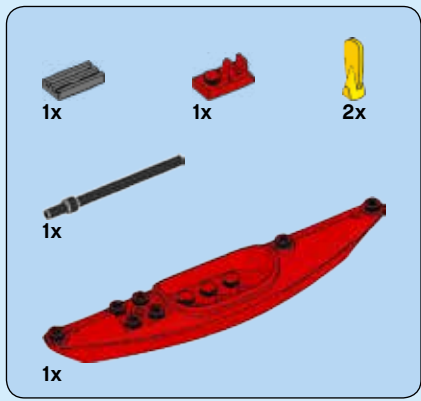


3

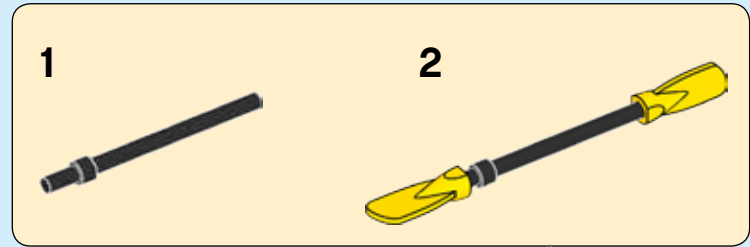


4

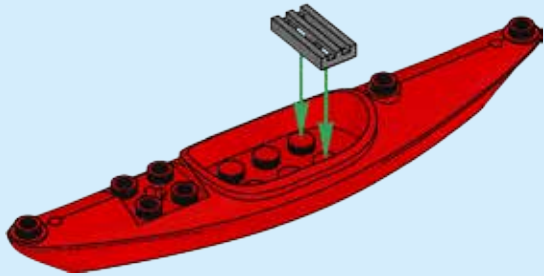




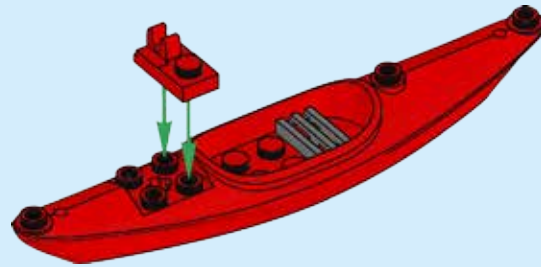
1



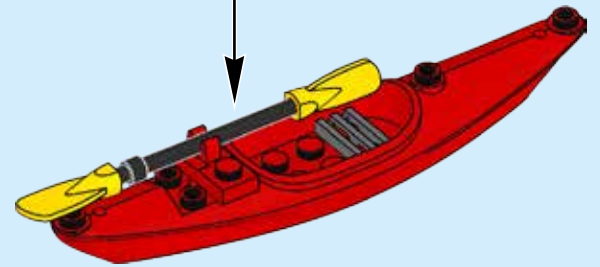
1



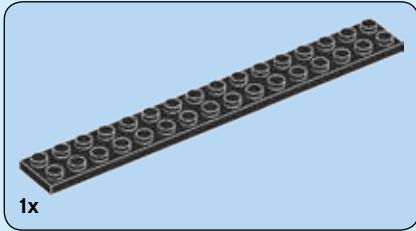
2



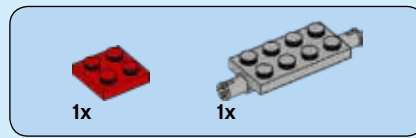
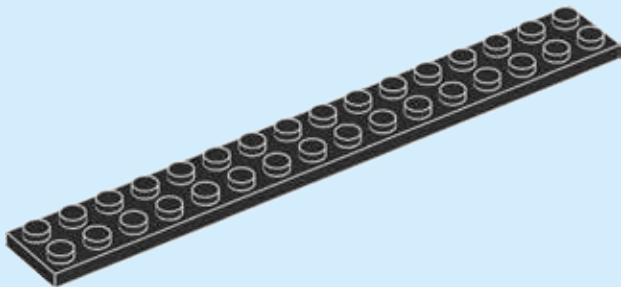
3



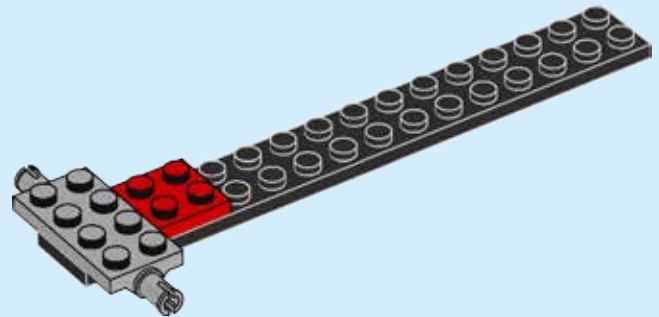
4

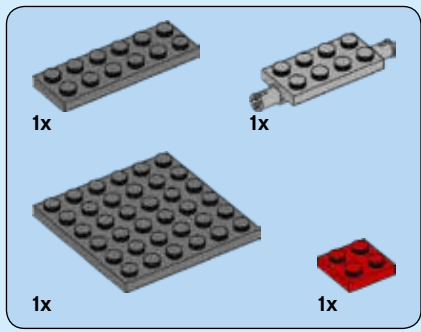


1

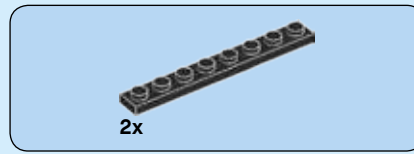
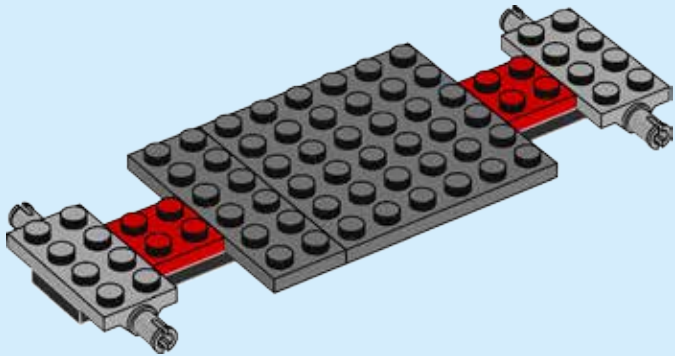


2

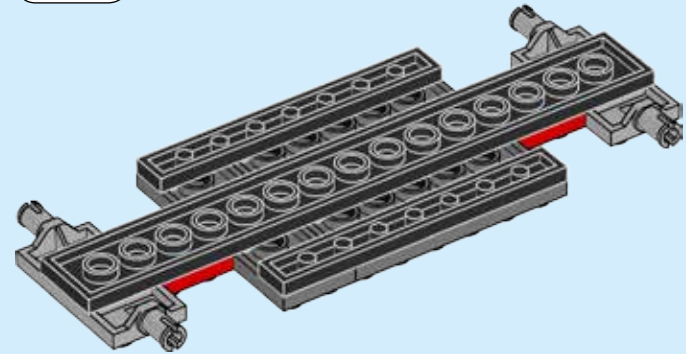
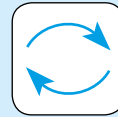




3

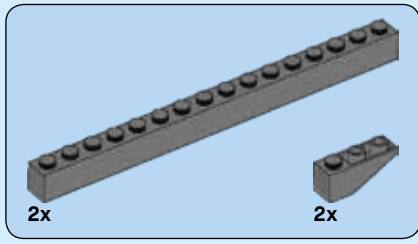
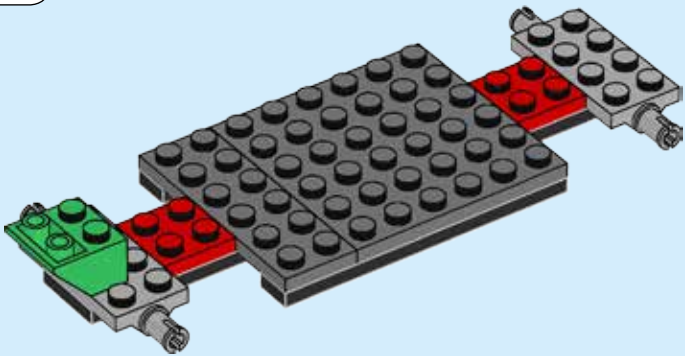
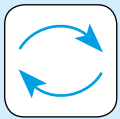


4

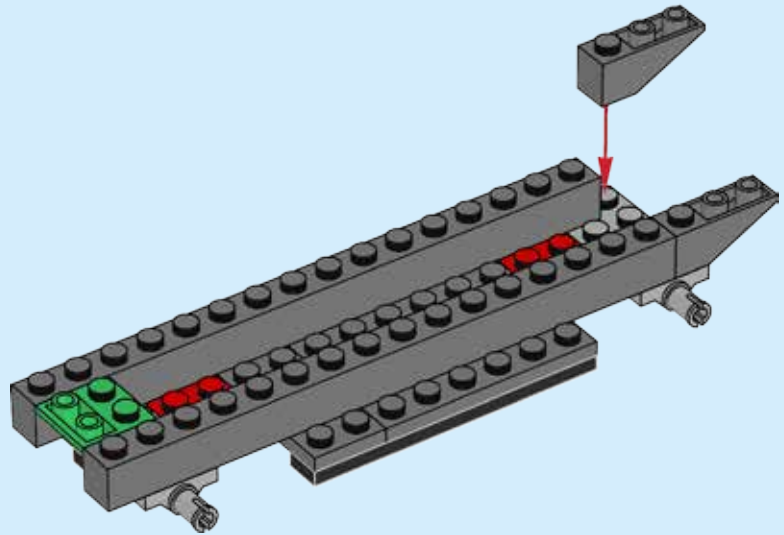




5

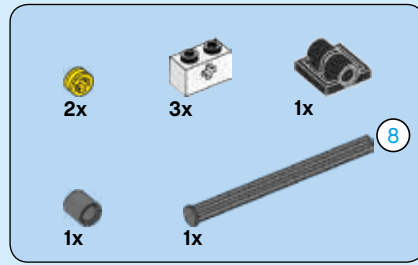
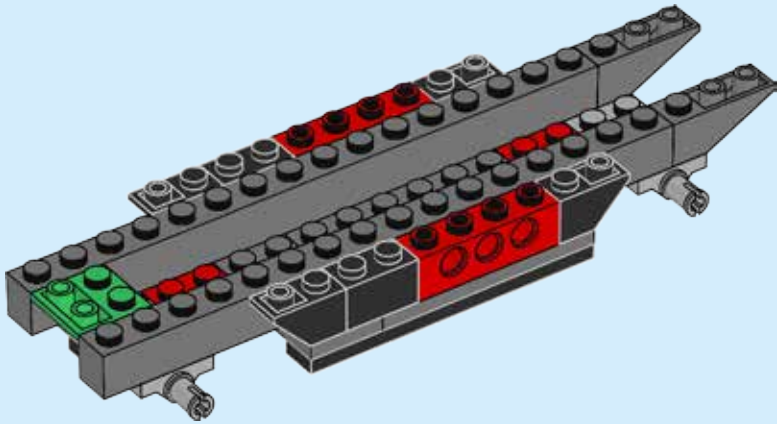


6

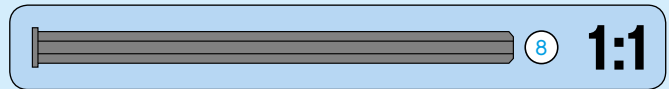
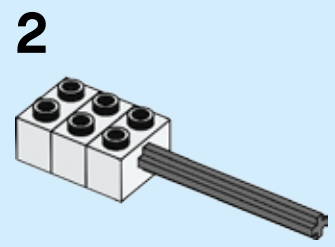
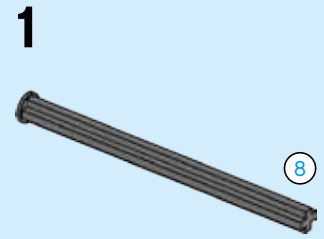




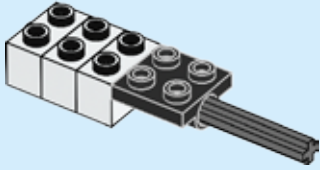
7



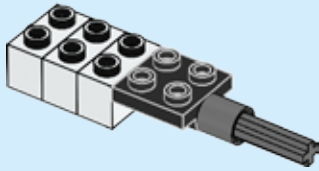
8



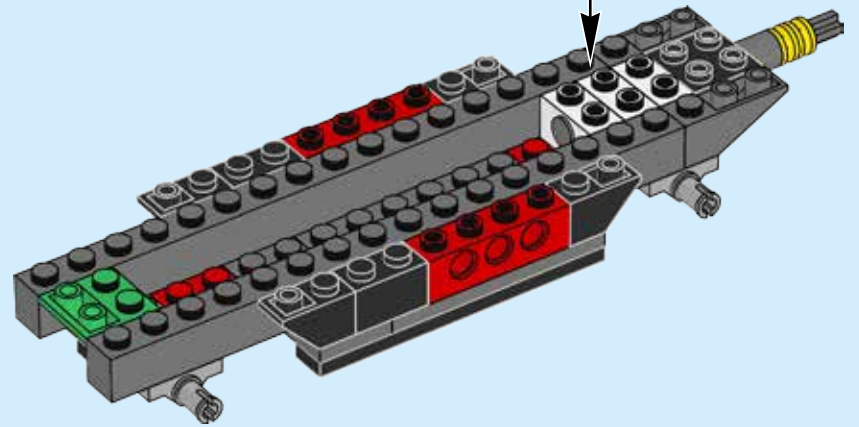
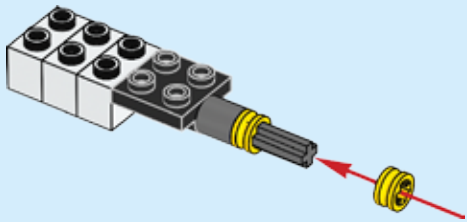
3

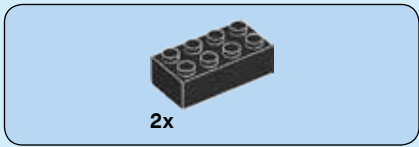


4

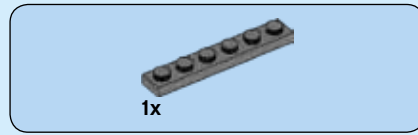
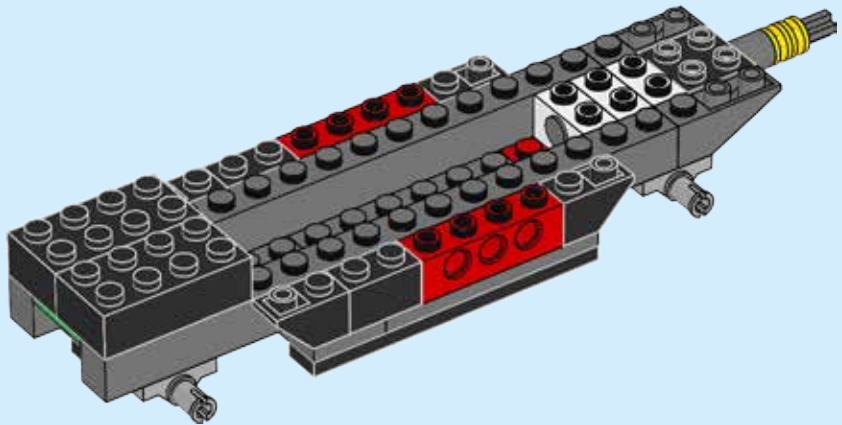


5

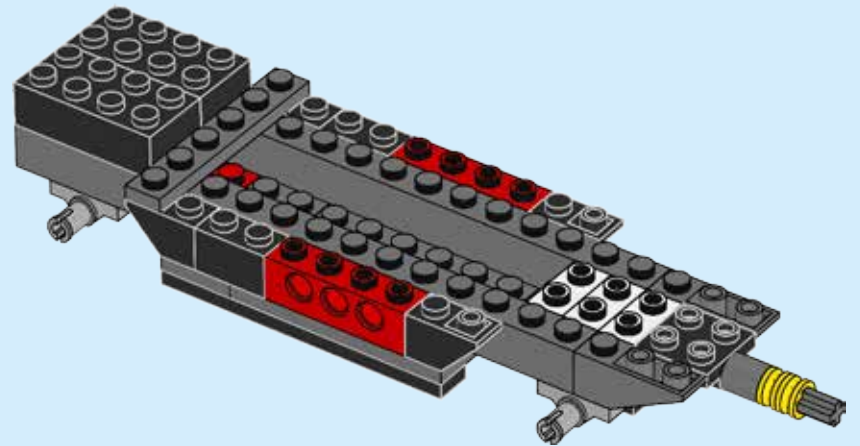


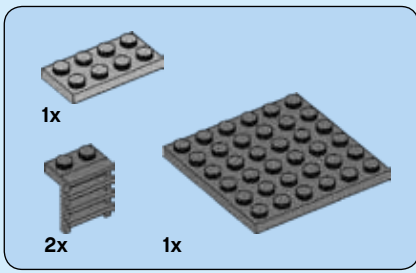


9

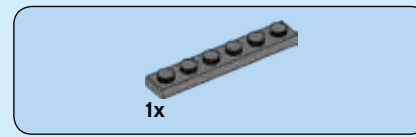
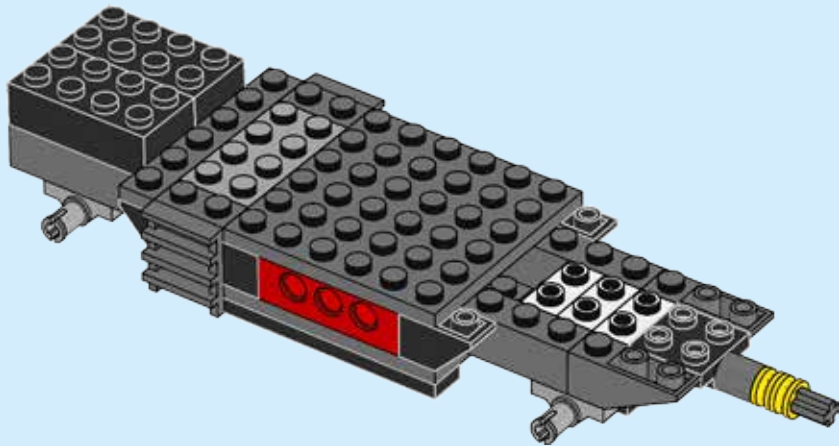


10

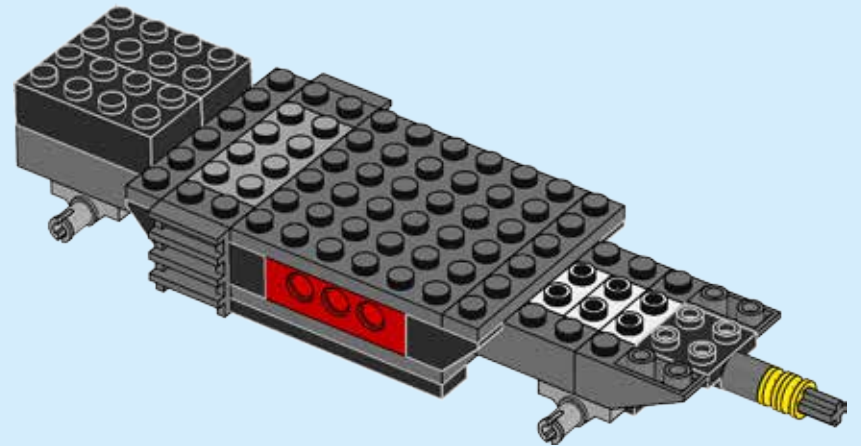


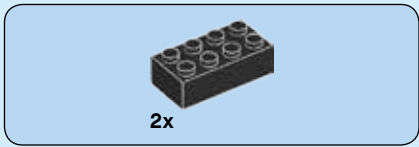


11

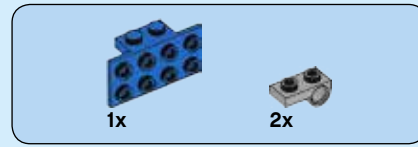
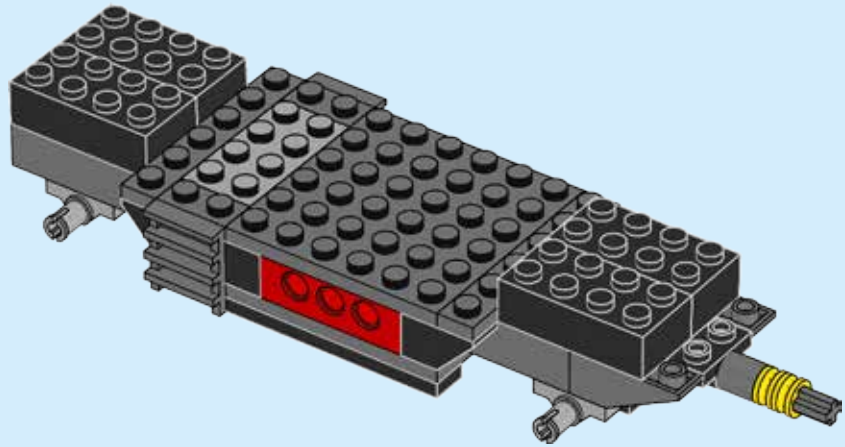


12

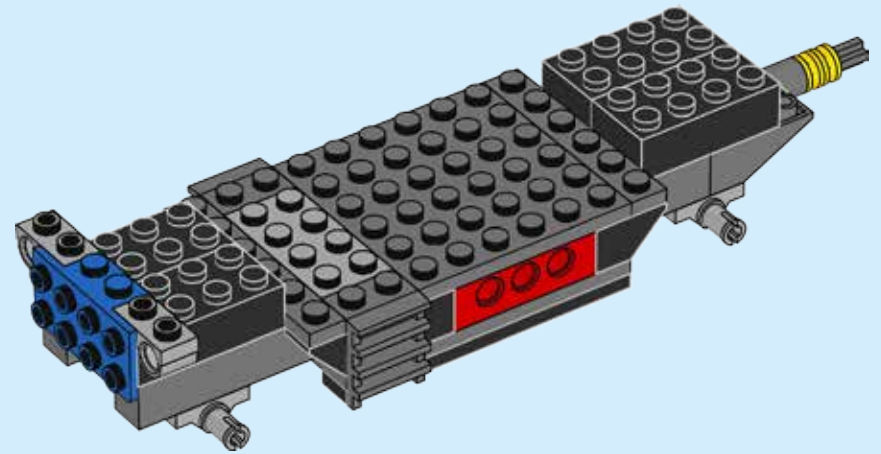


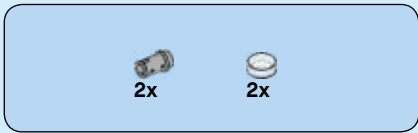


13

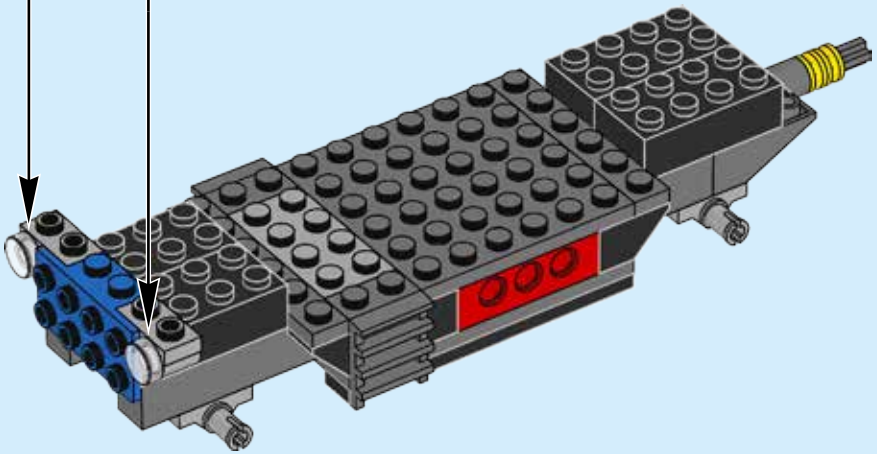
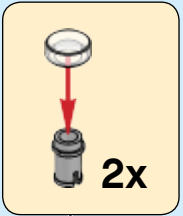


14

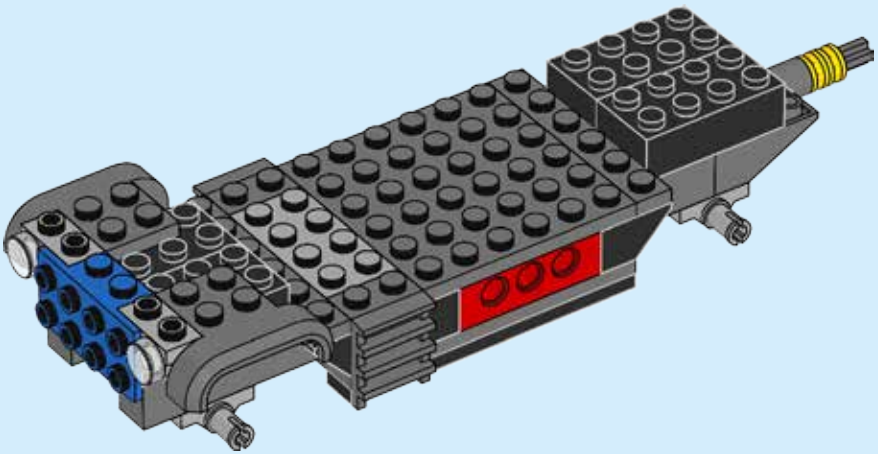




15



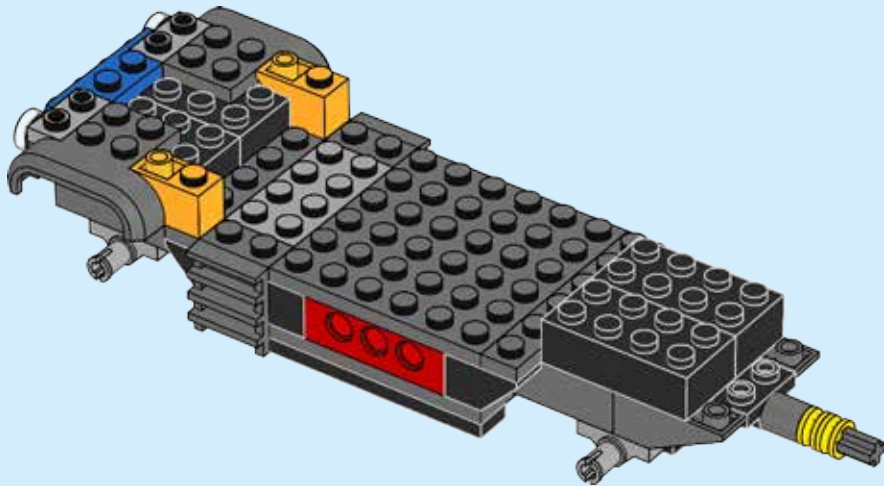
16





2x

17

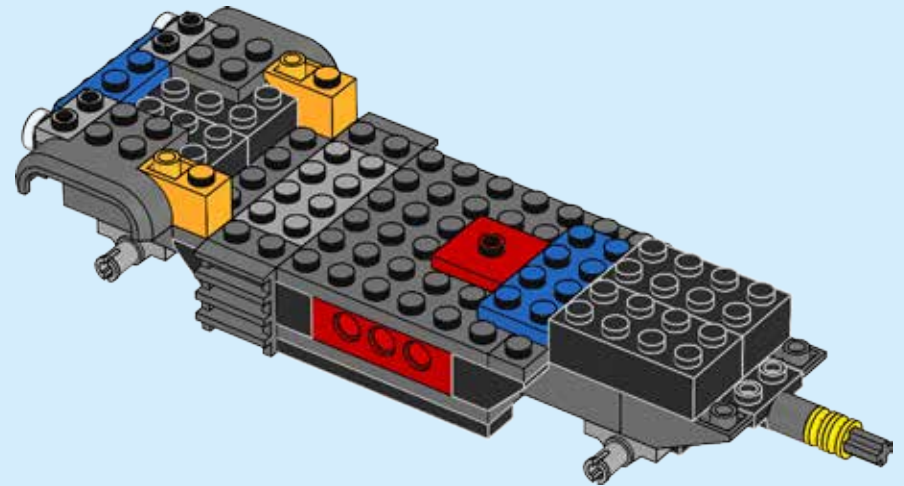


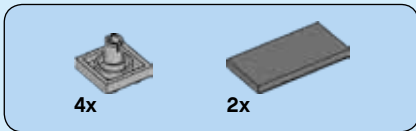
1x



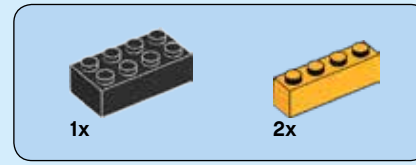
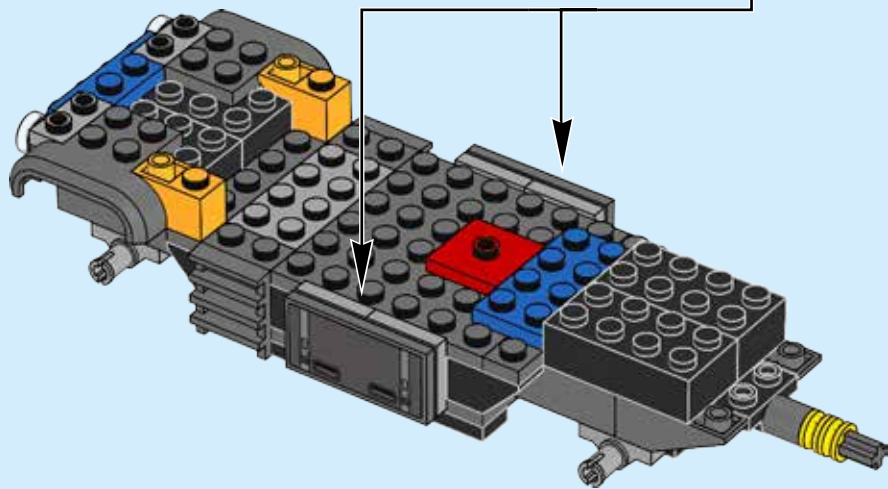
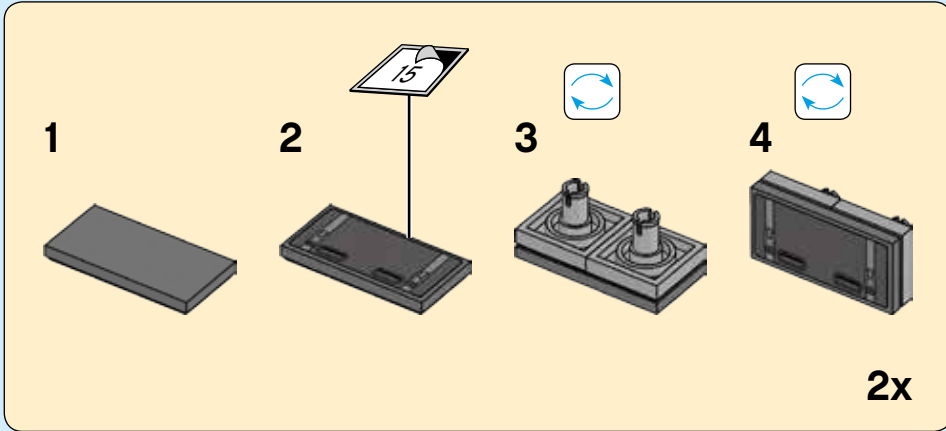
1x

18

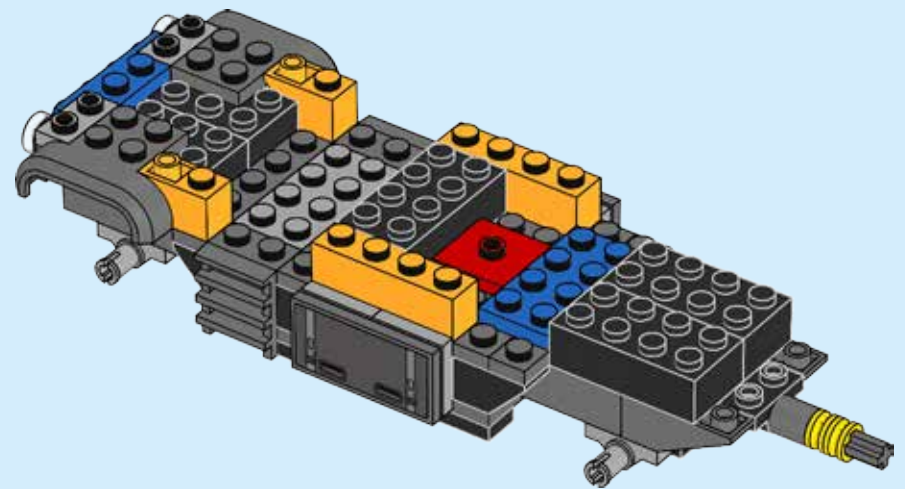




19

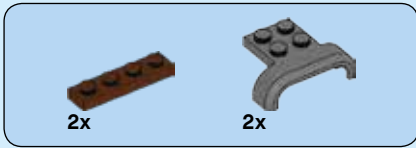
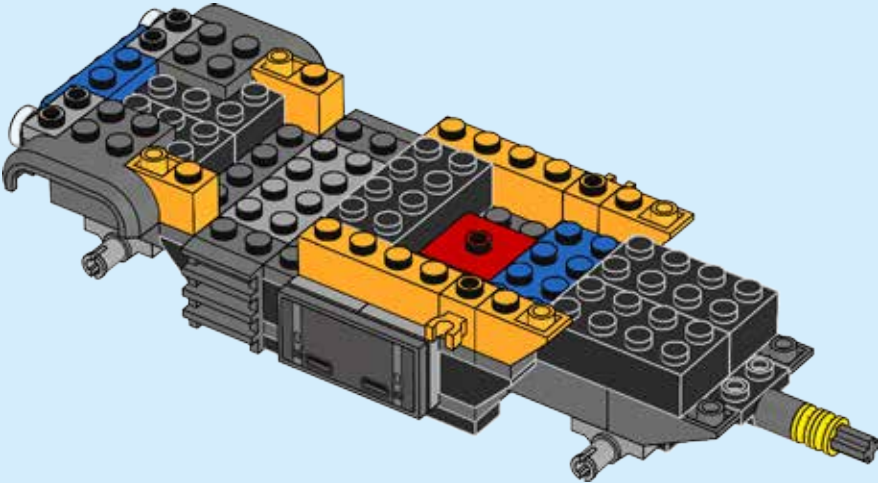


20

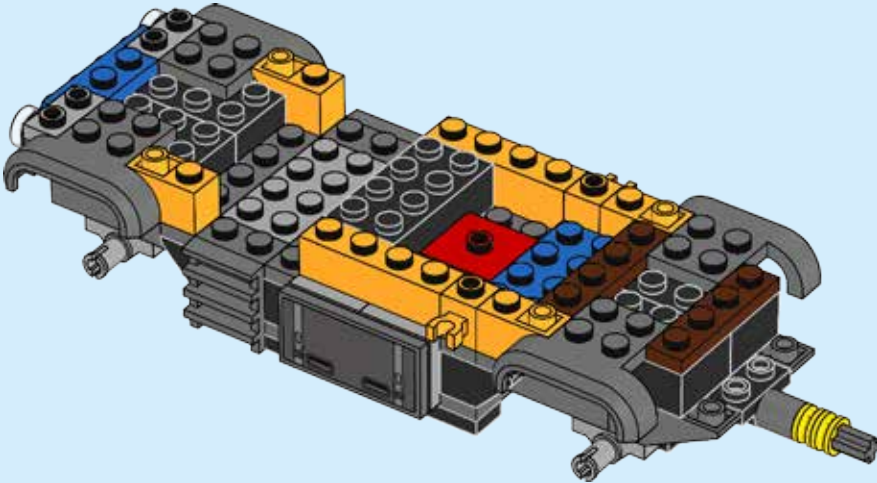


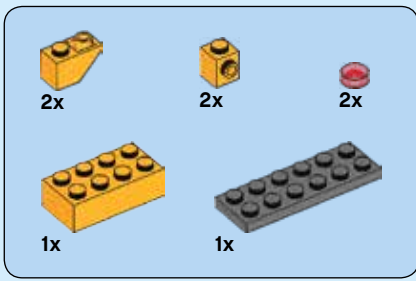


21



22



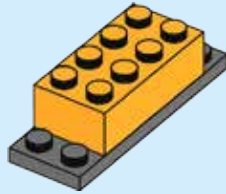


23

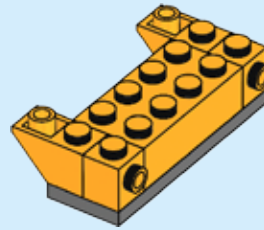
1



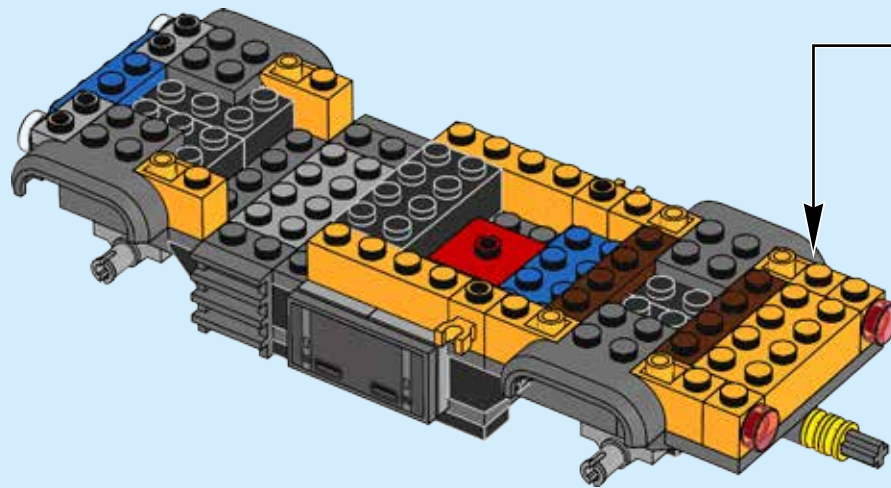
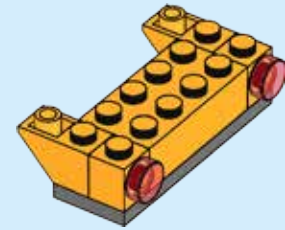
2

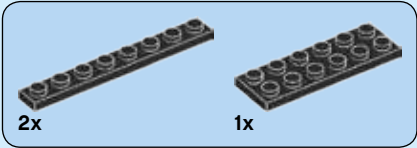
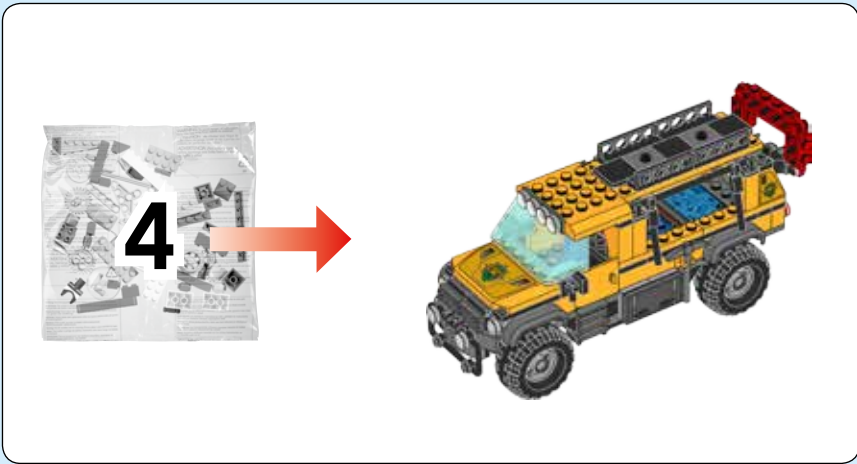


3

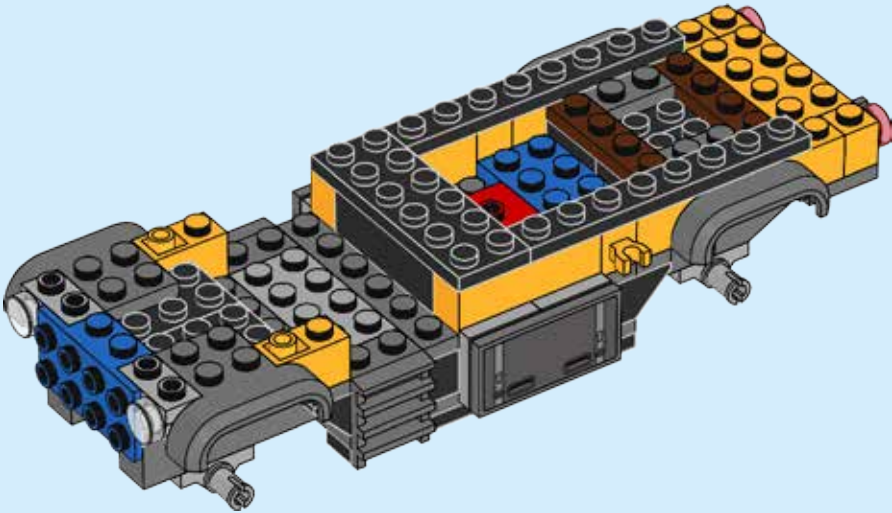


4

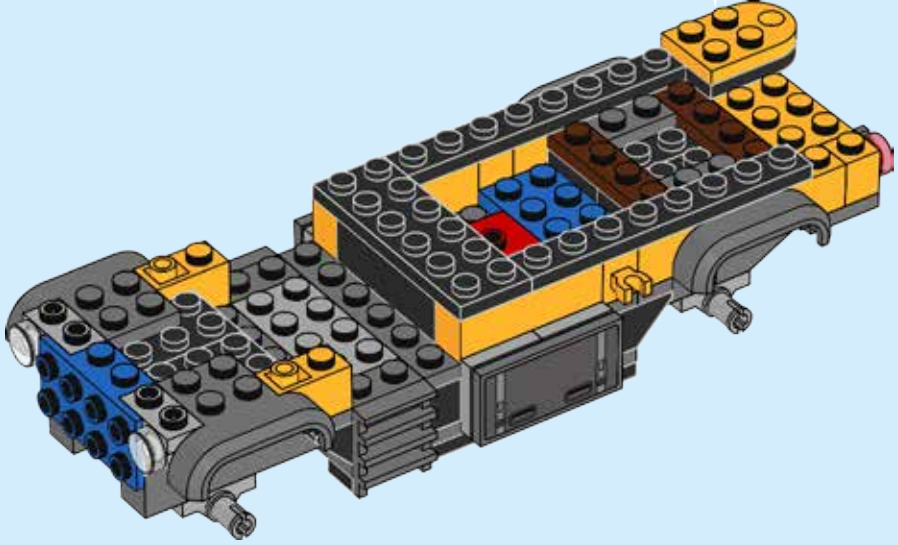


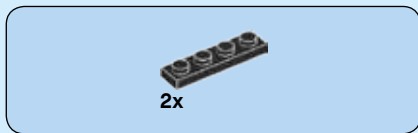


24

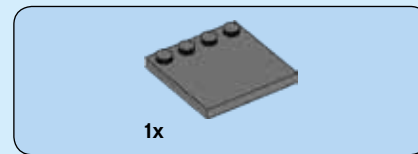
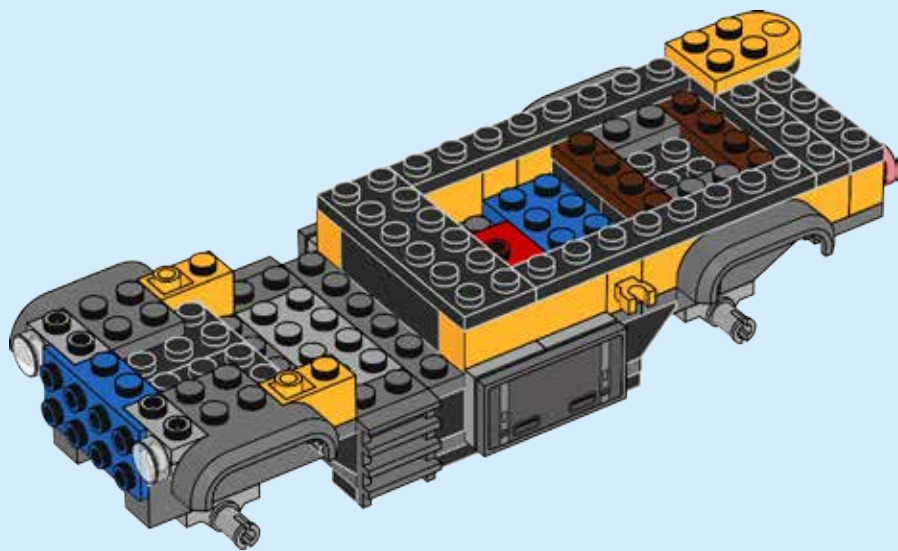


25

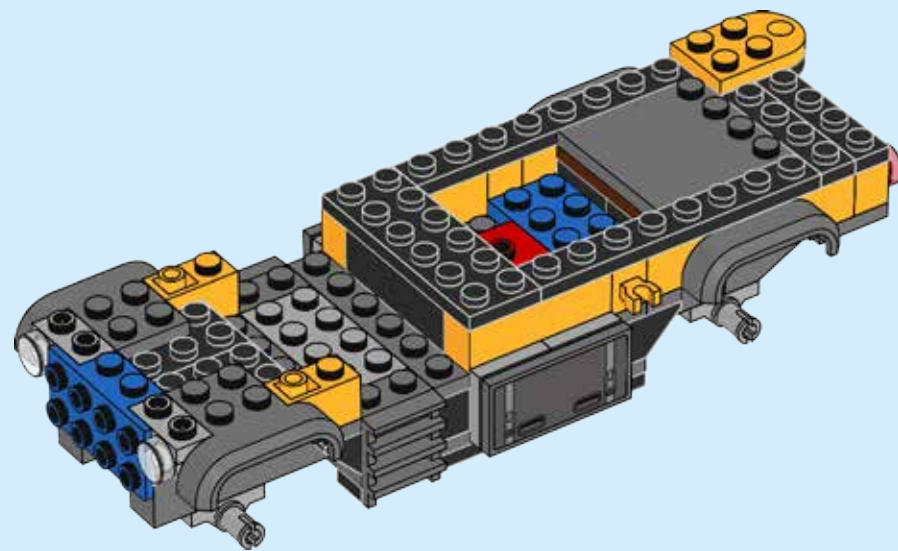




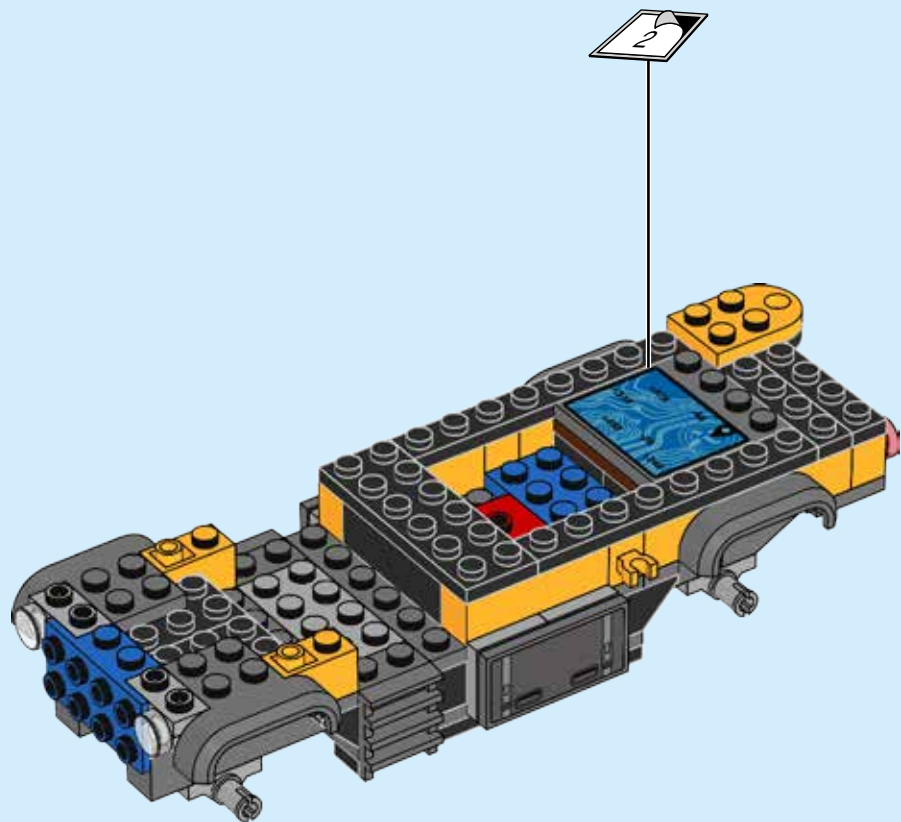
26



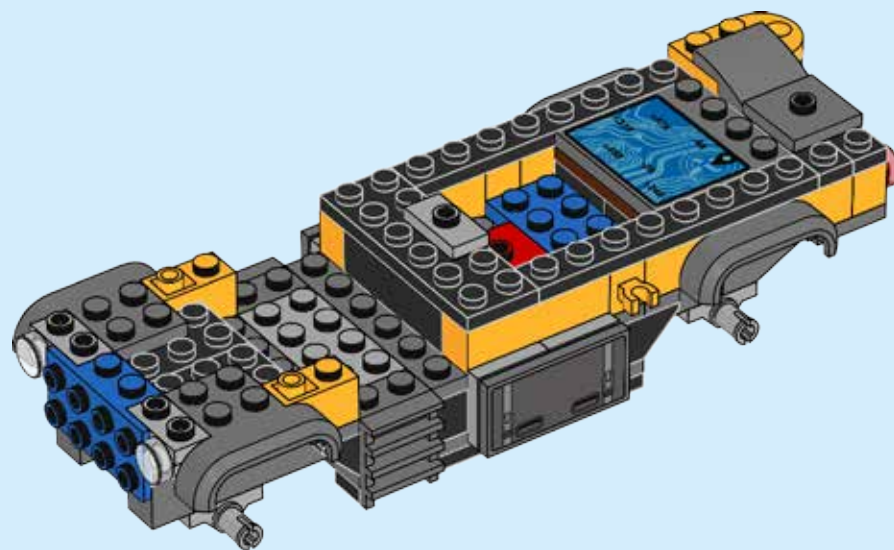
27

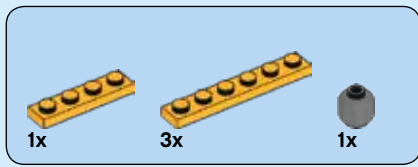


28

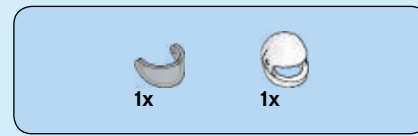
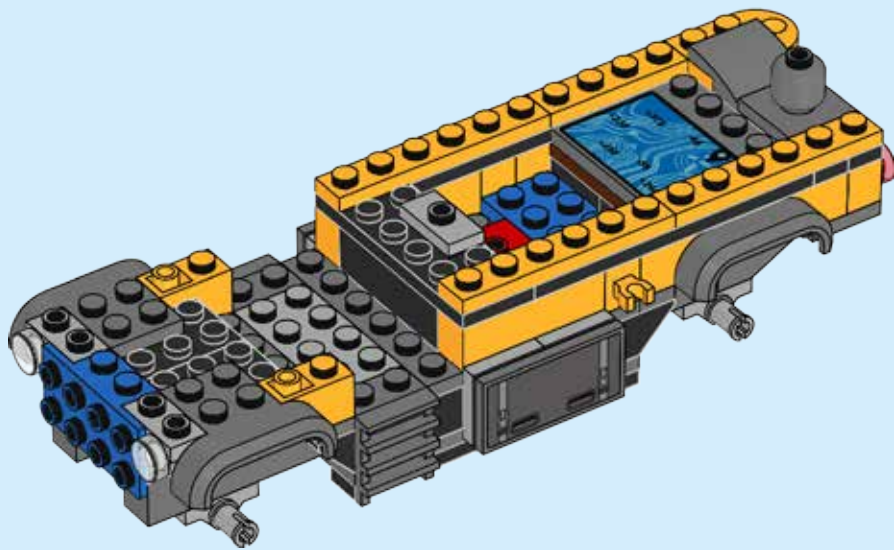


29

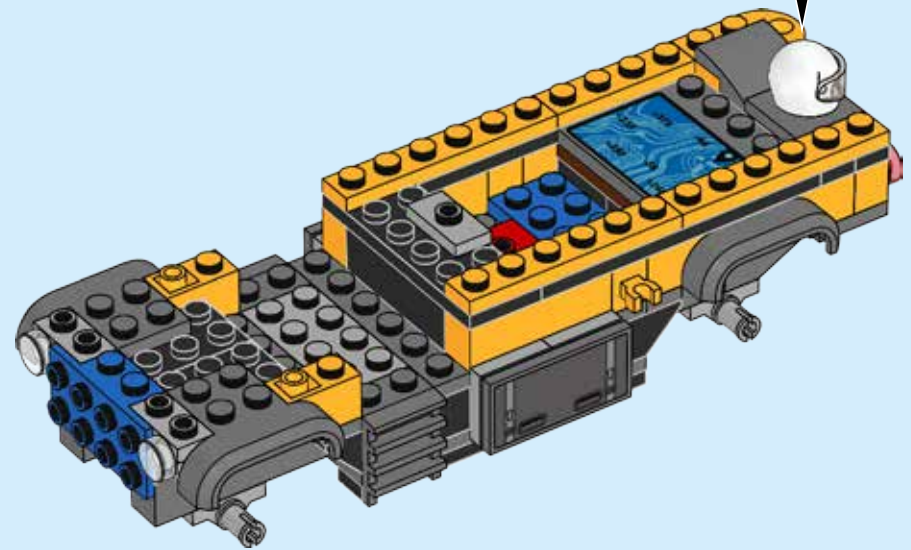
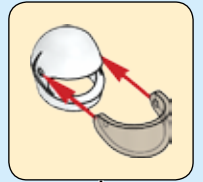




30



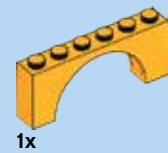
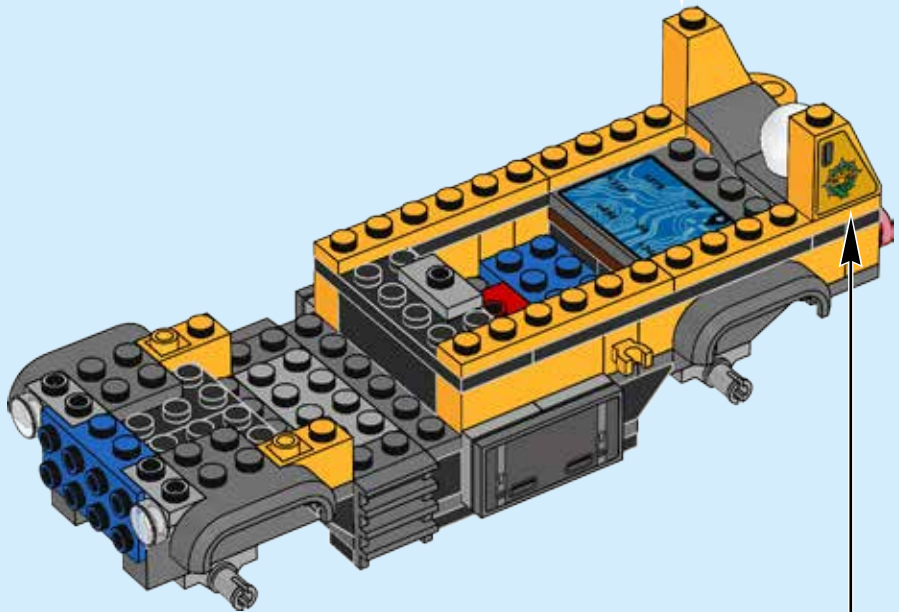
31





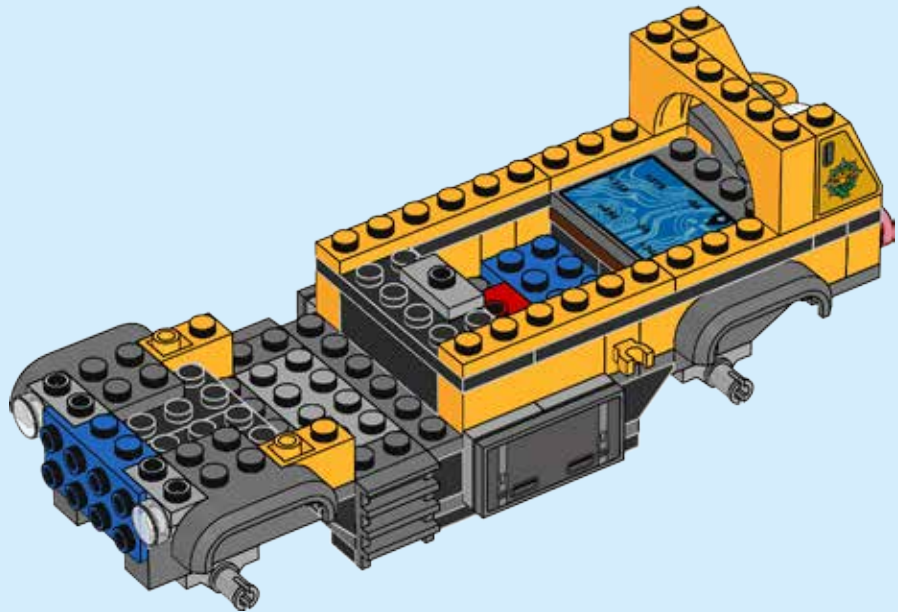
2x

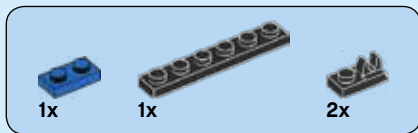
32



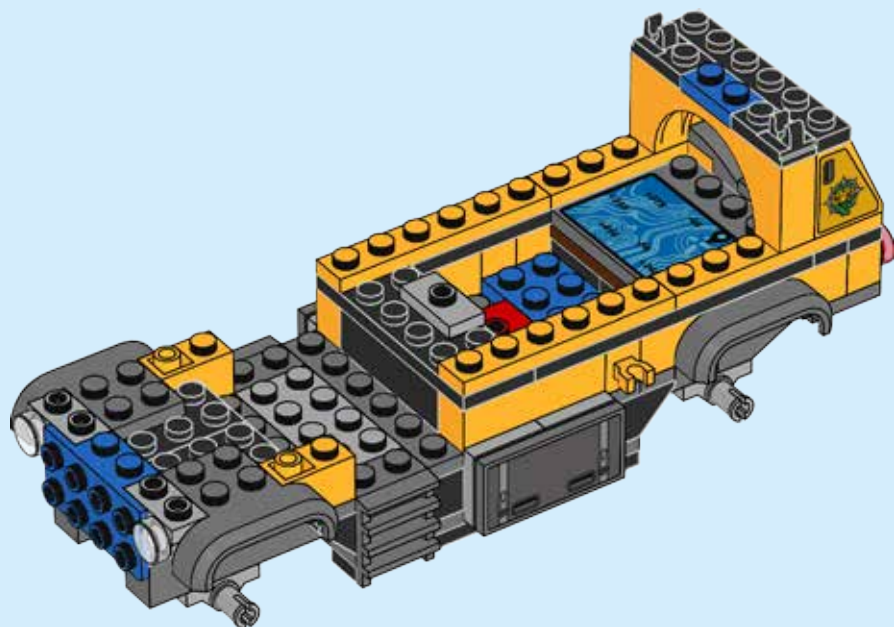
1x

33

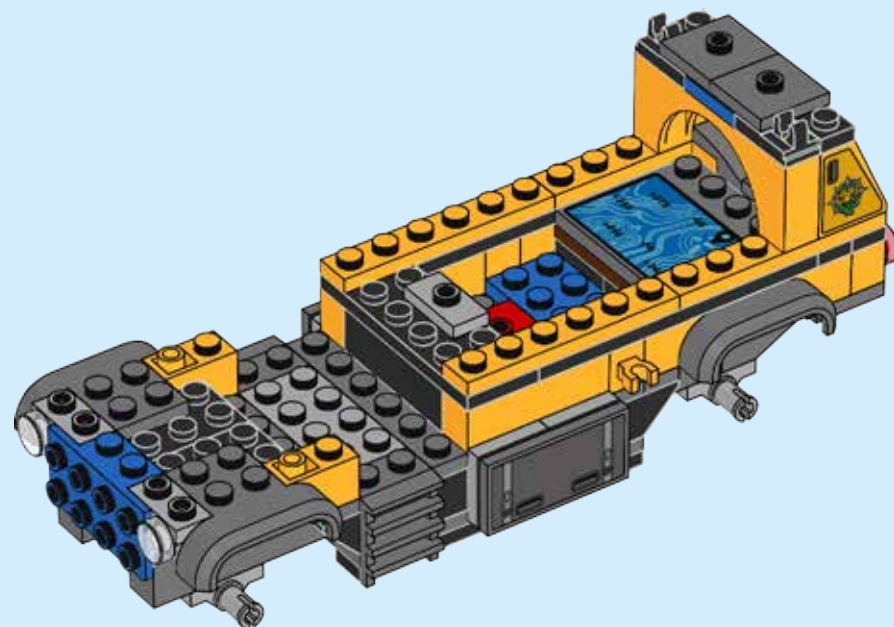




34

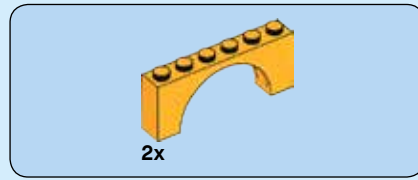
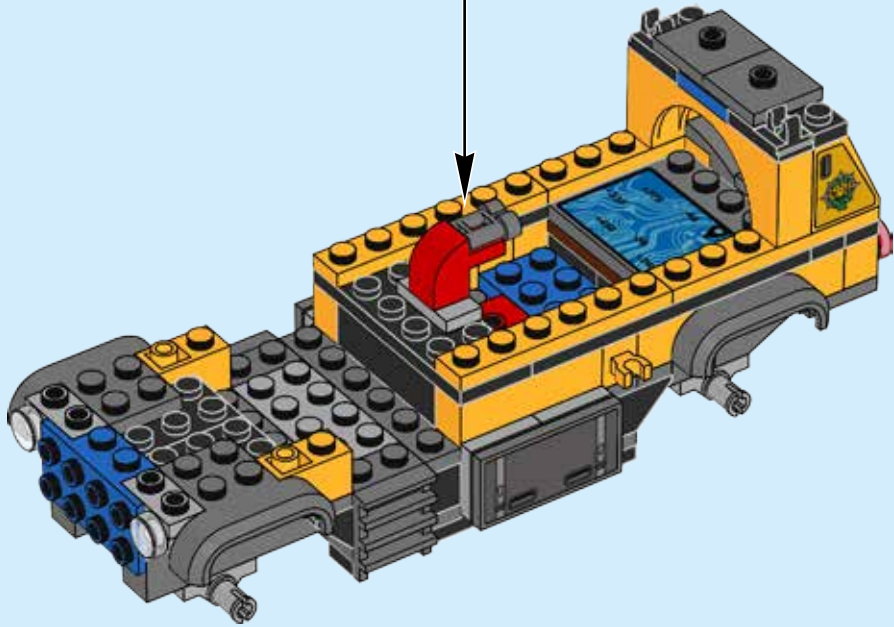
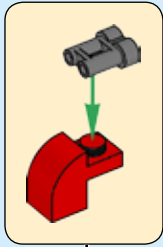


35

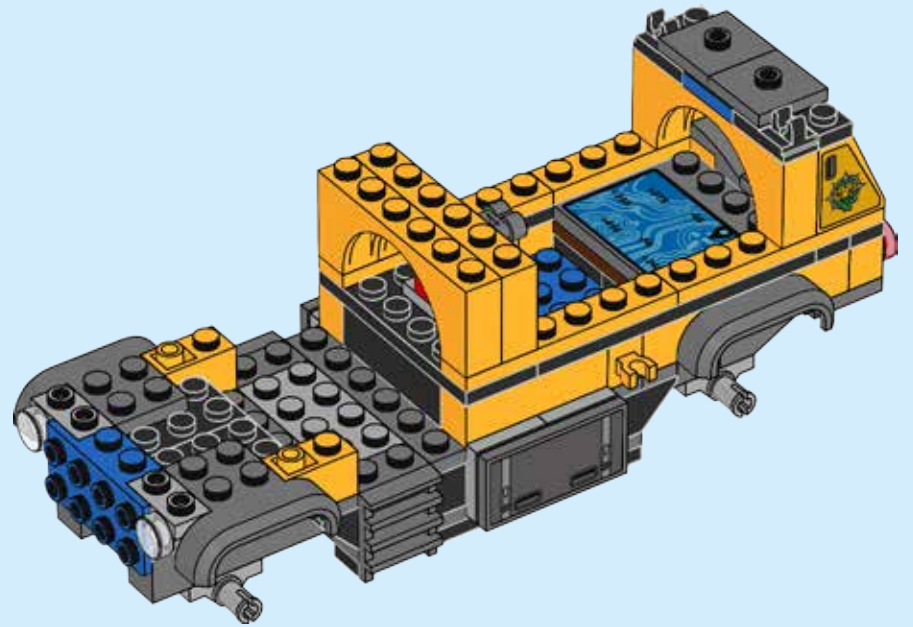


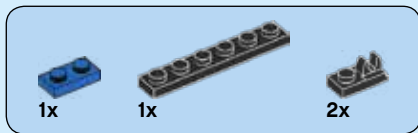


36

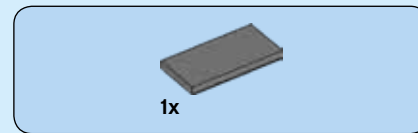
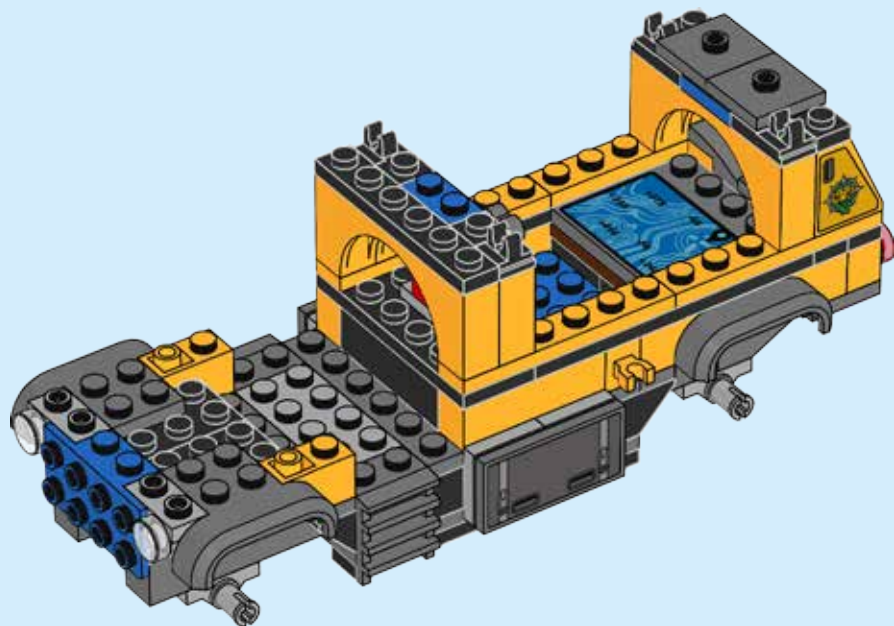


37

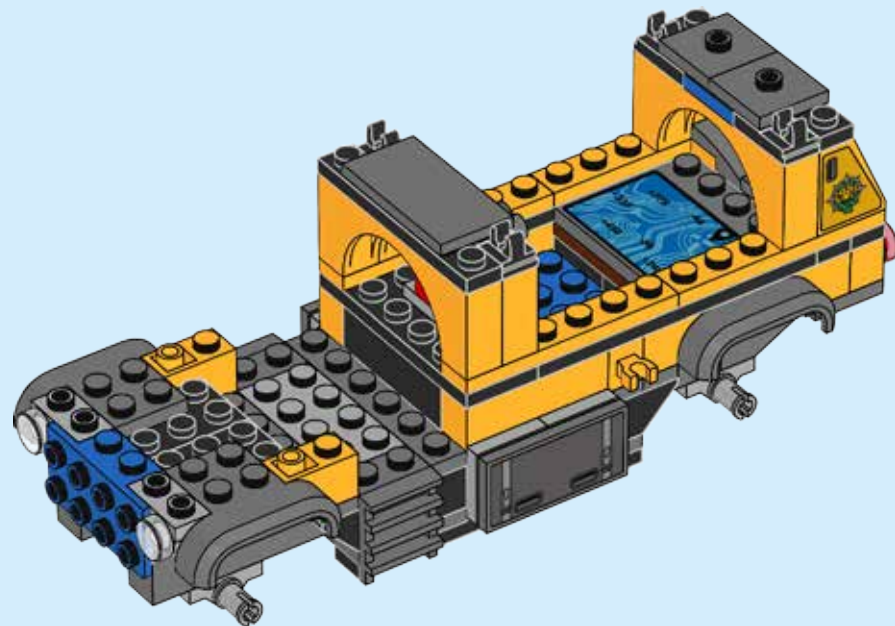


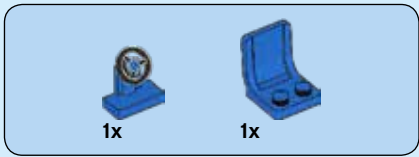


38

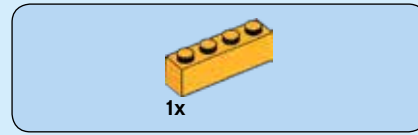
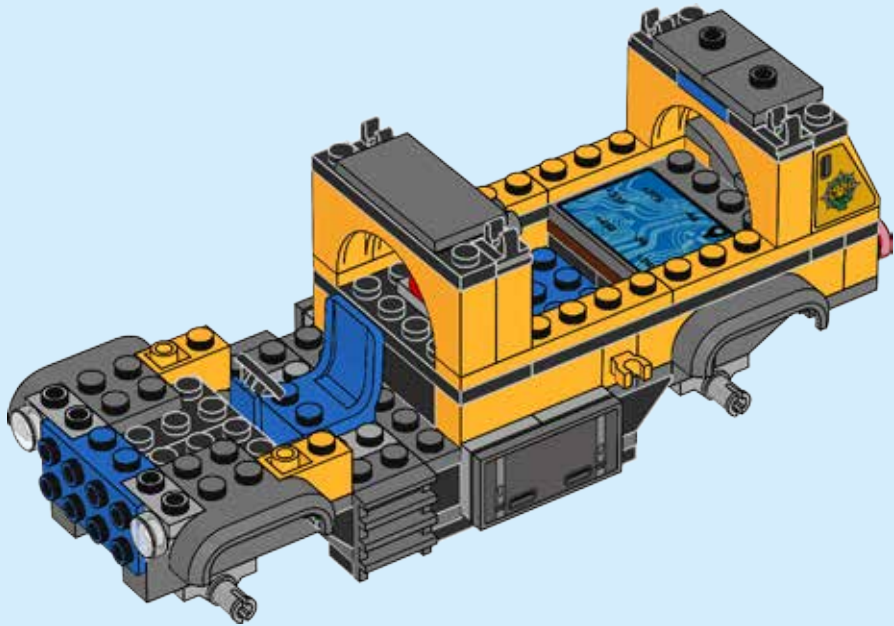


39

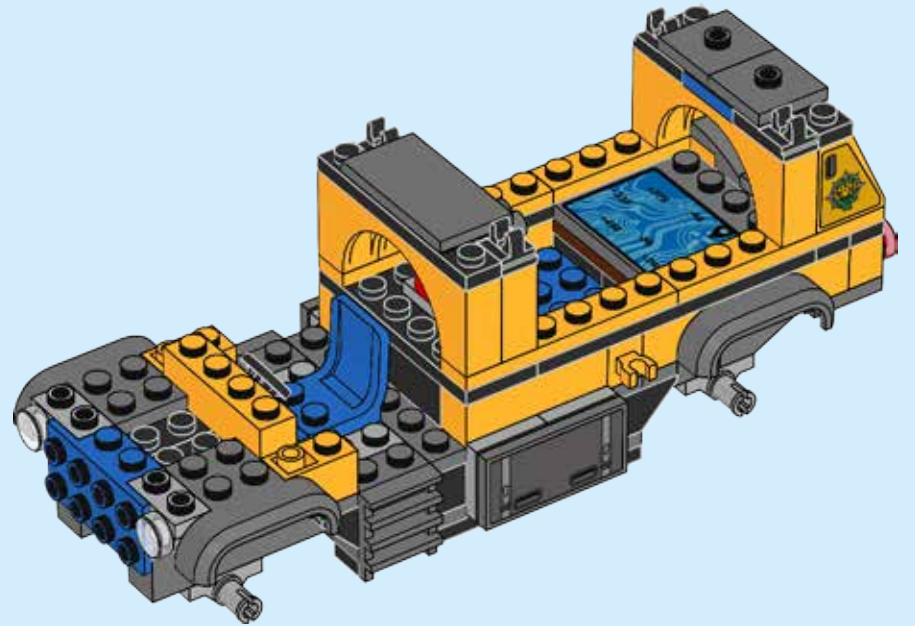


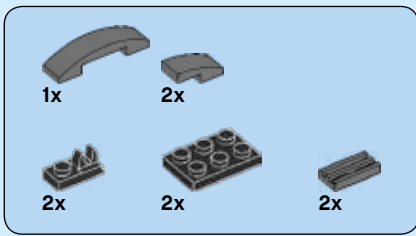


40

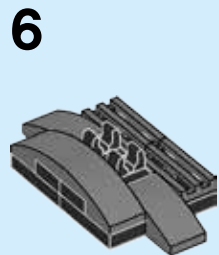
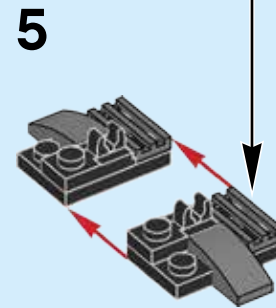
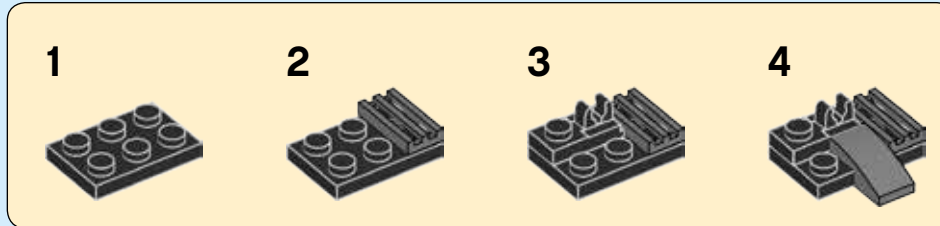


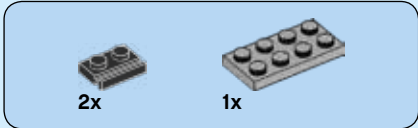
41



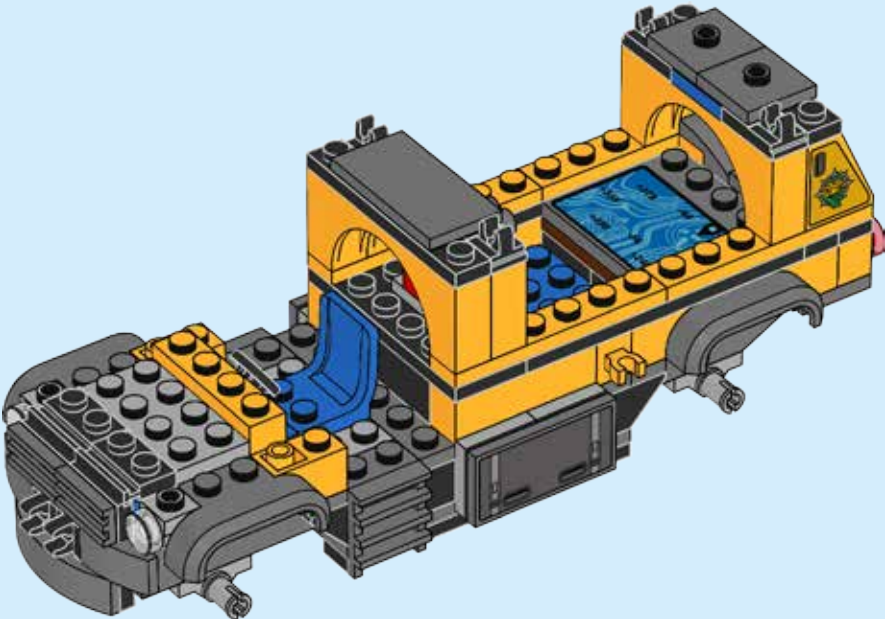
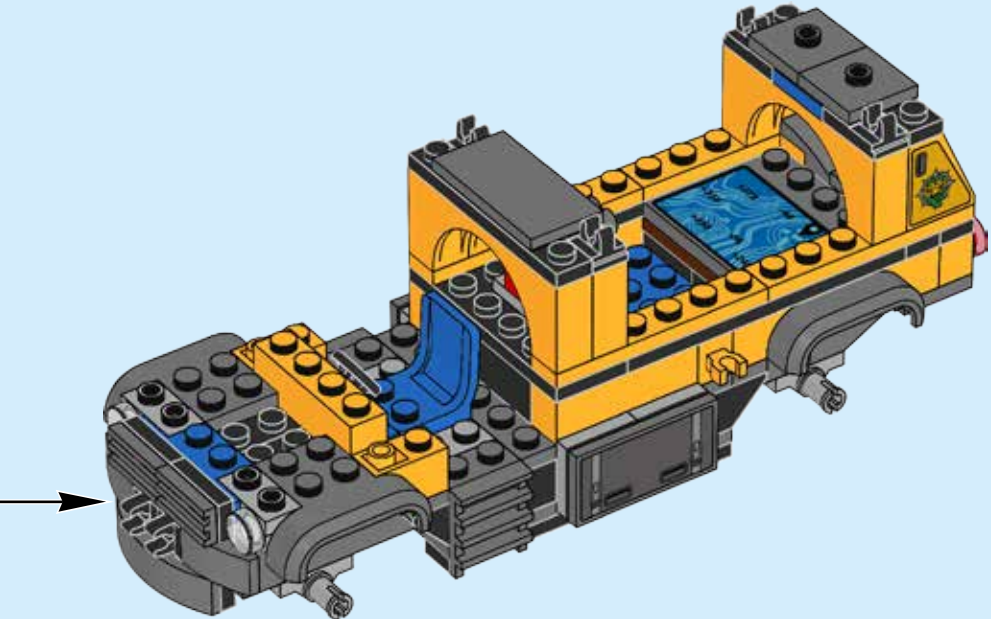


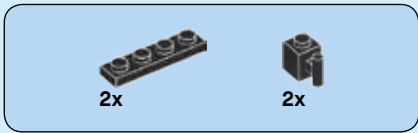
42



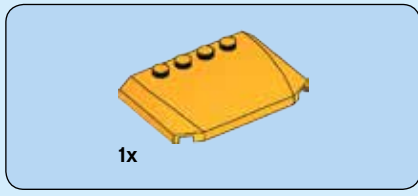
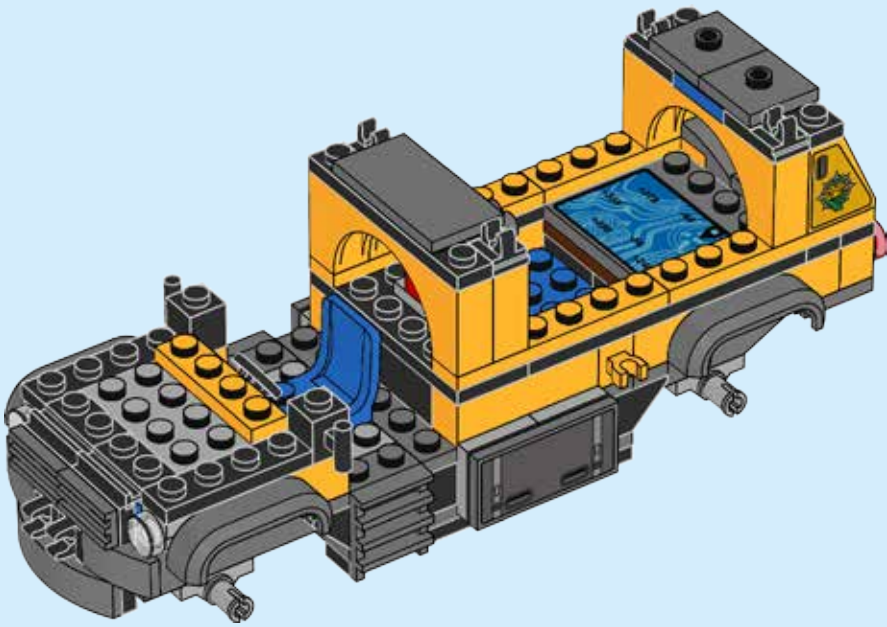


43

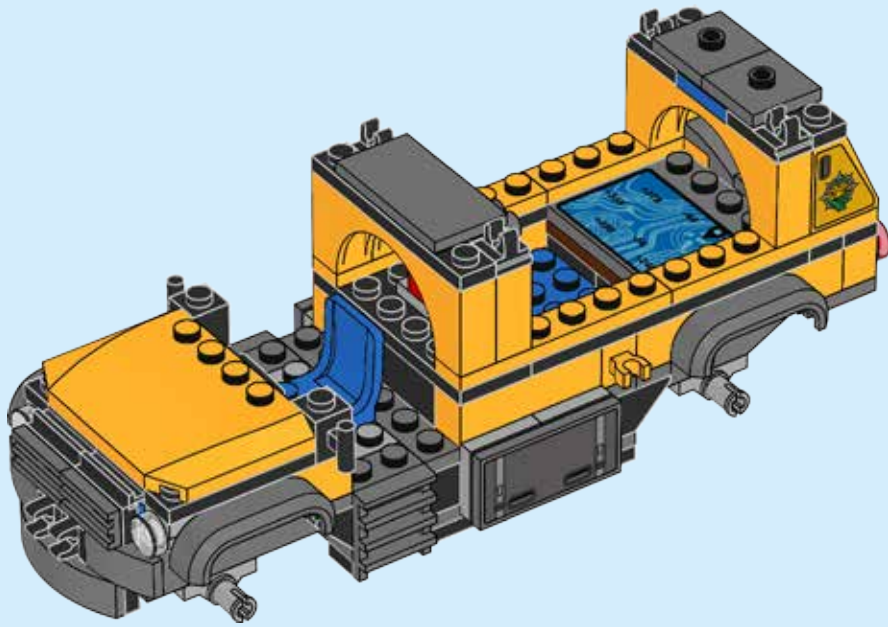


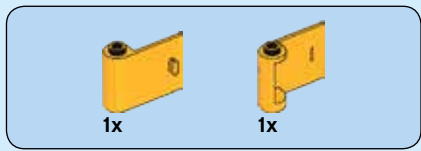


44

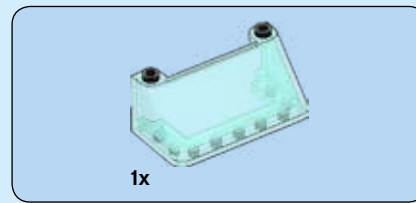
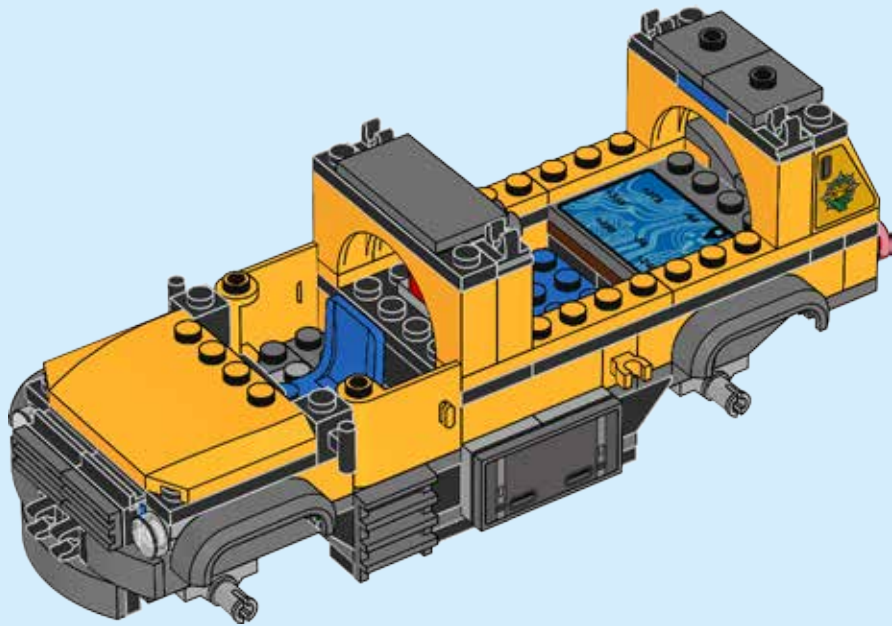


45

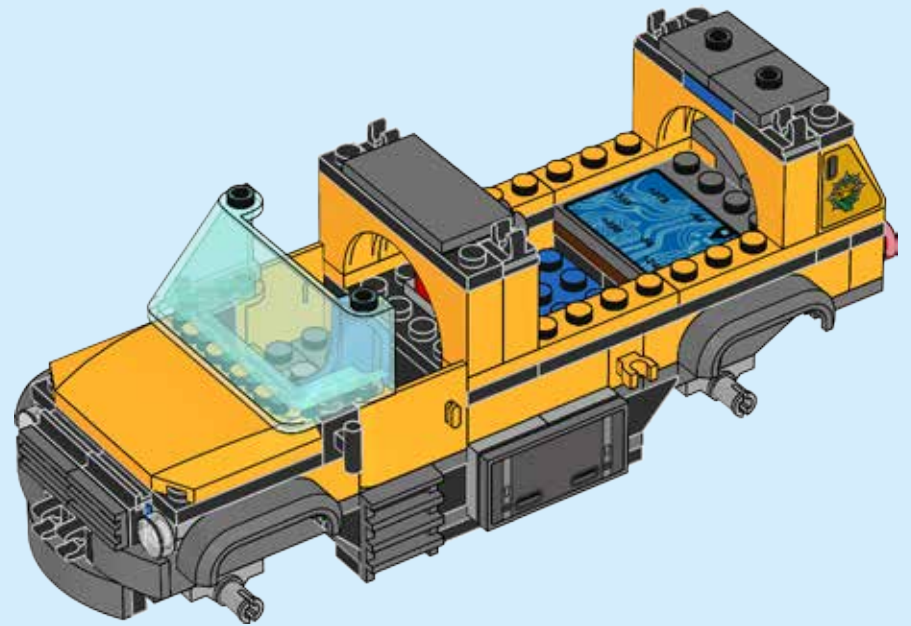




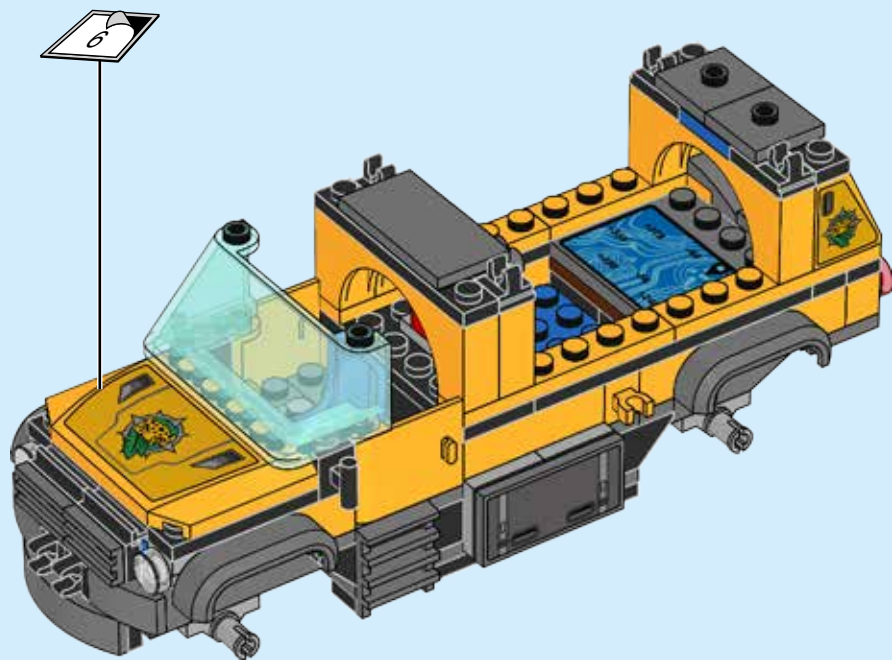
46



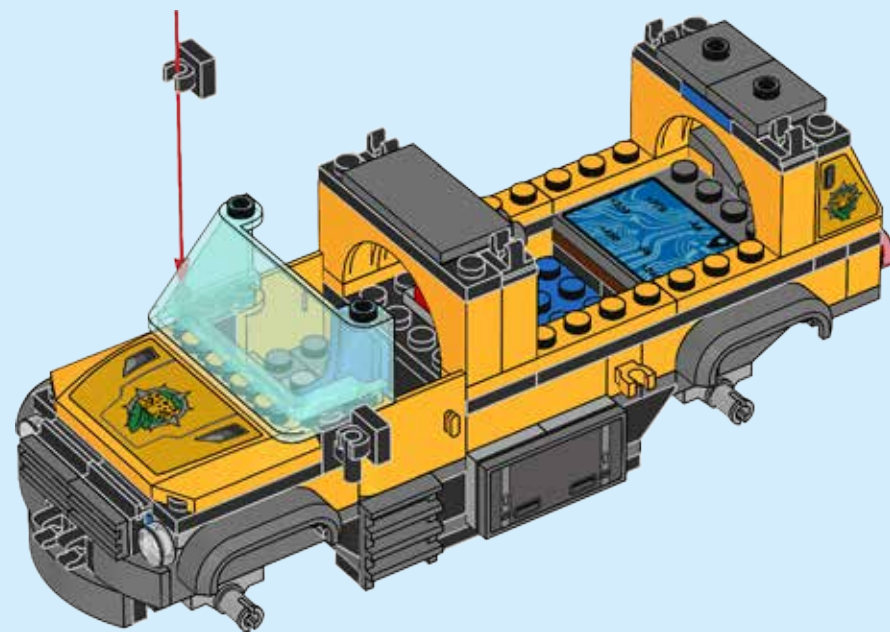
47

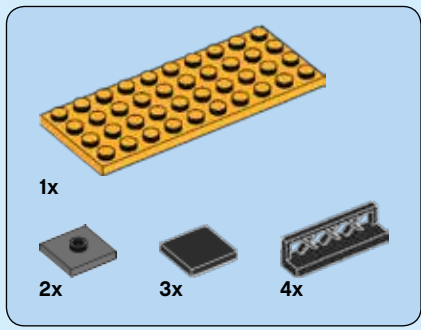


48



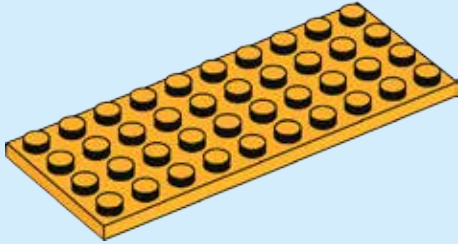
49



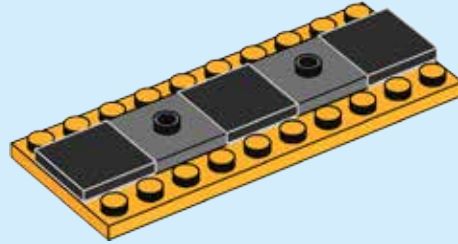


50

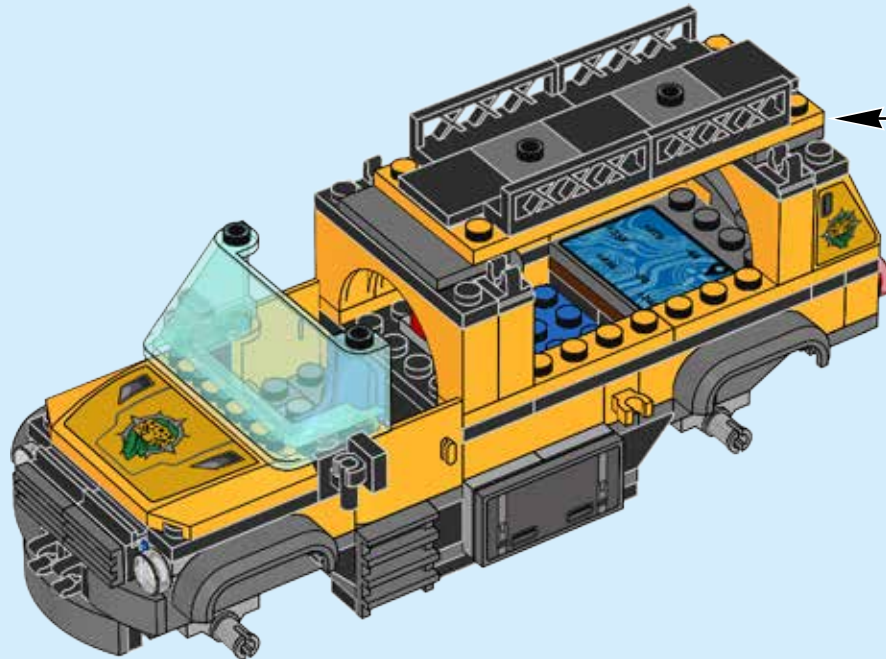
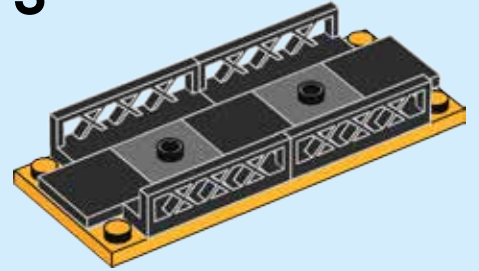
1

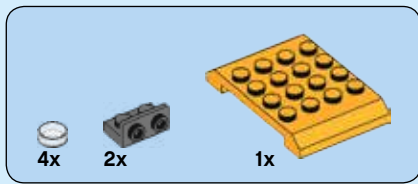


2

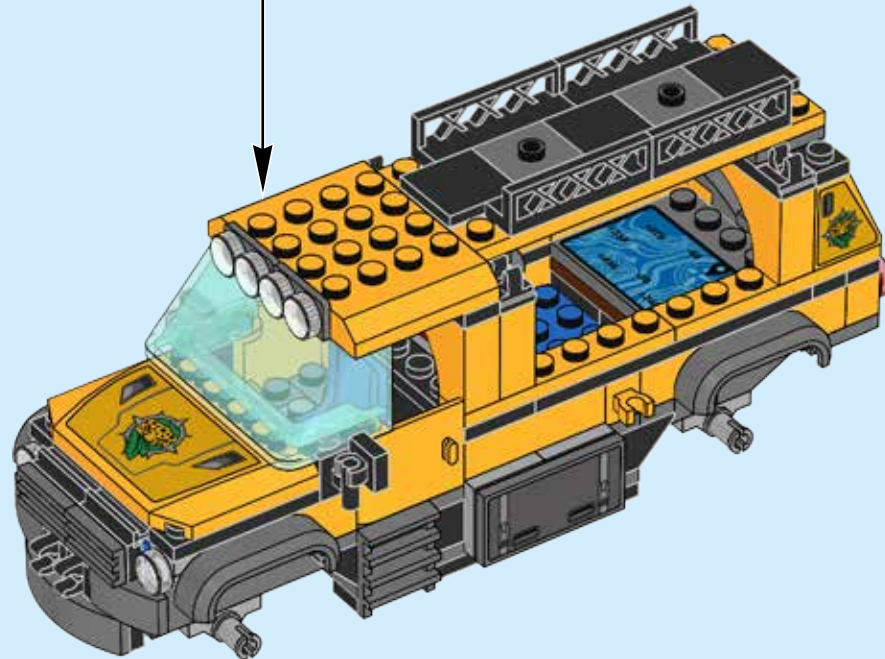
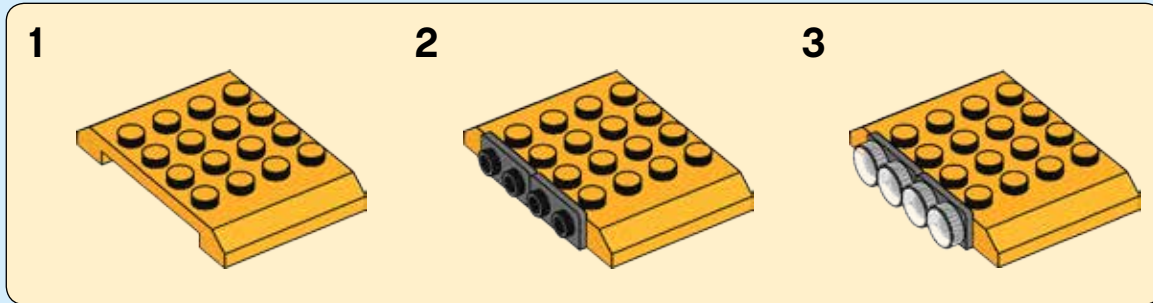


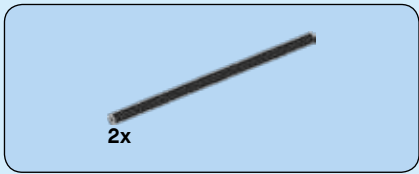
3



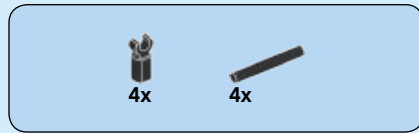
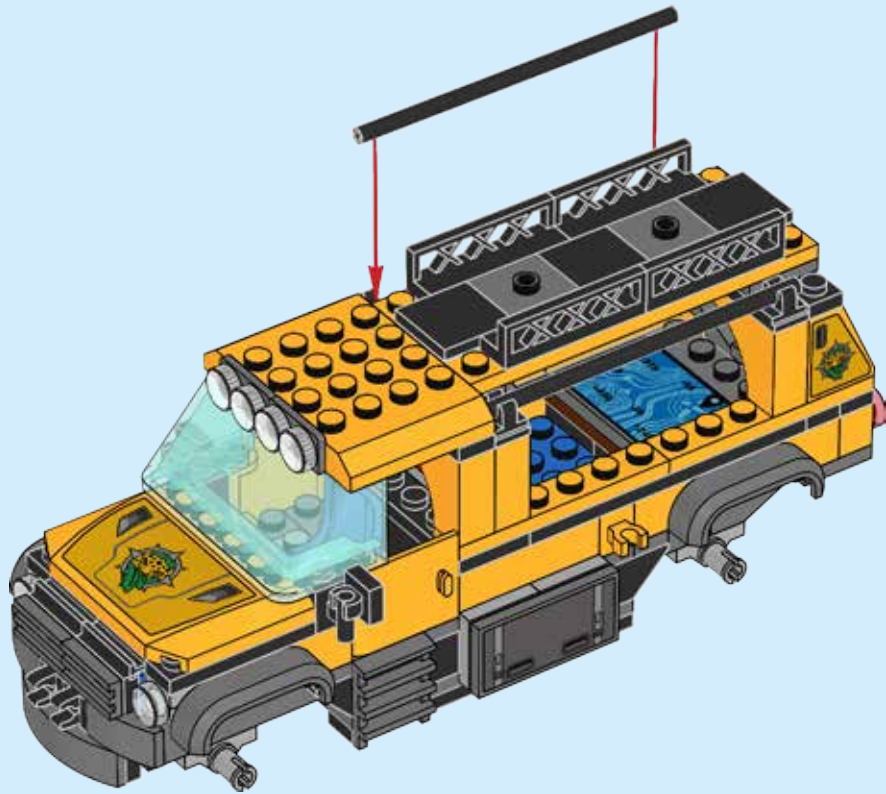


51

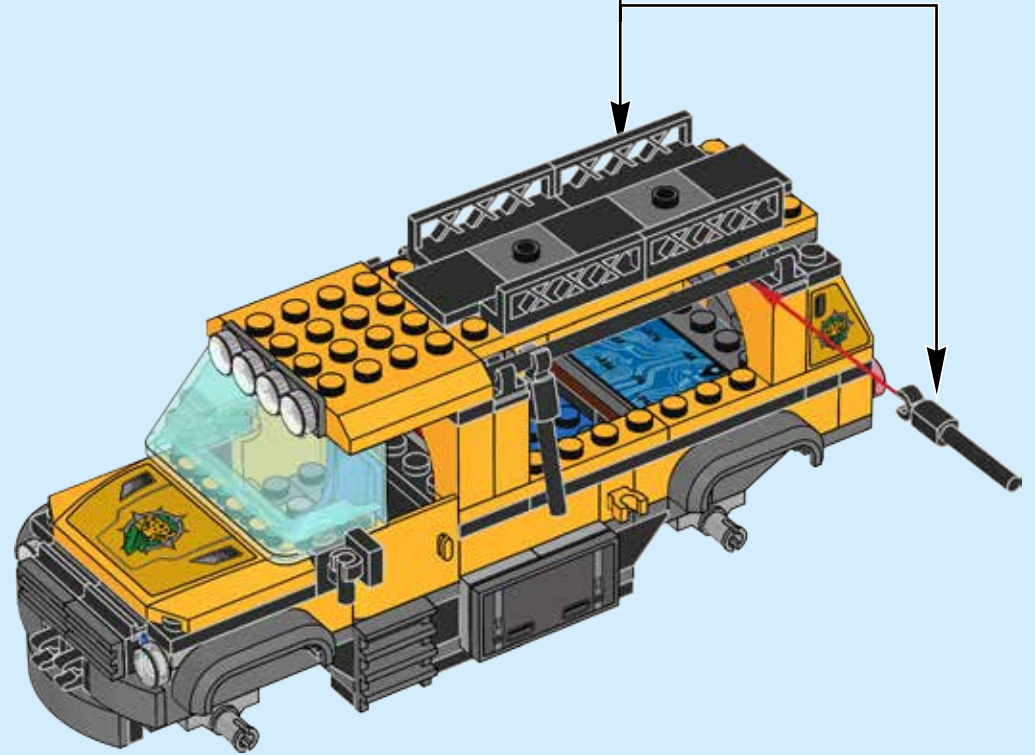
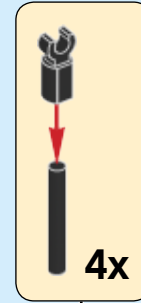


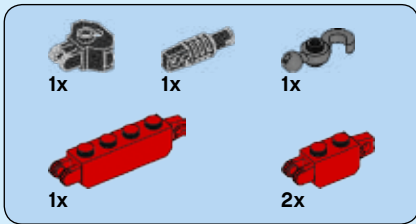


52



53



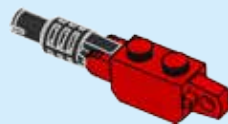


54

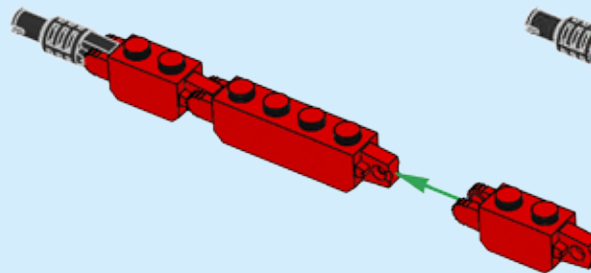
1



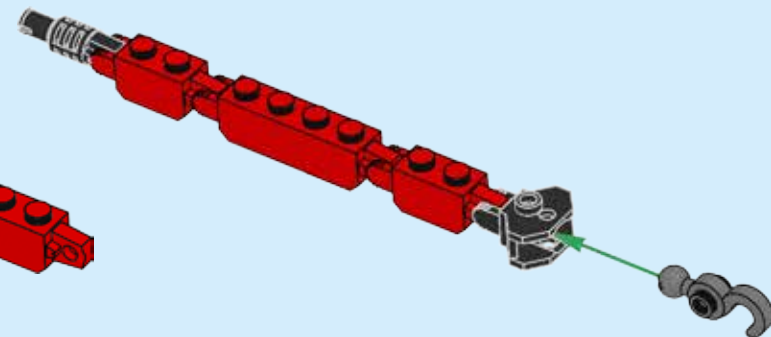
2



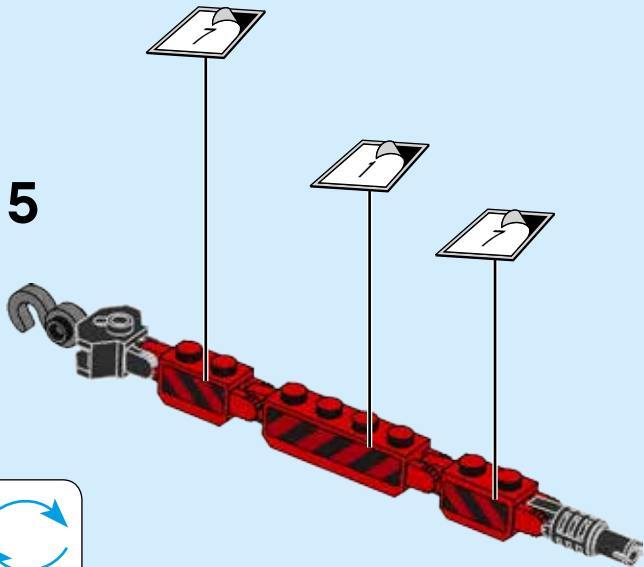
3



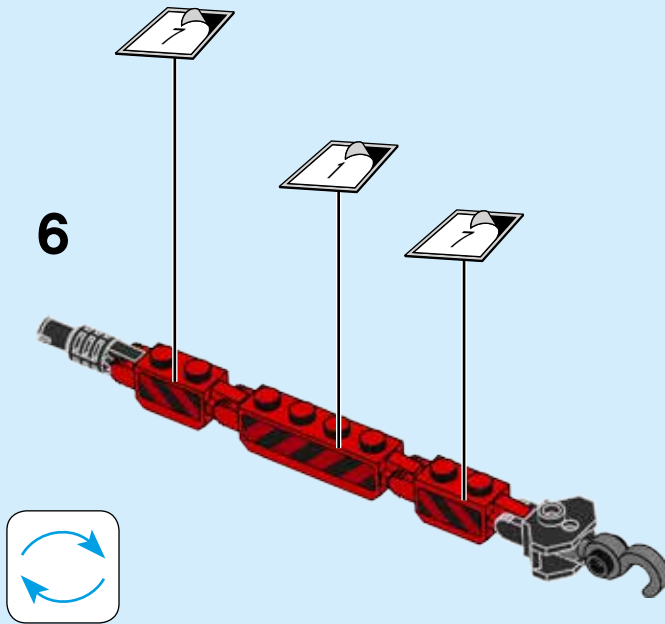
4



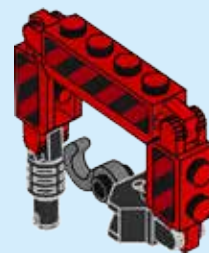
5

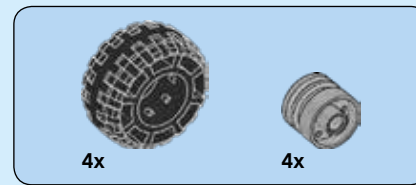
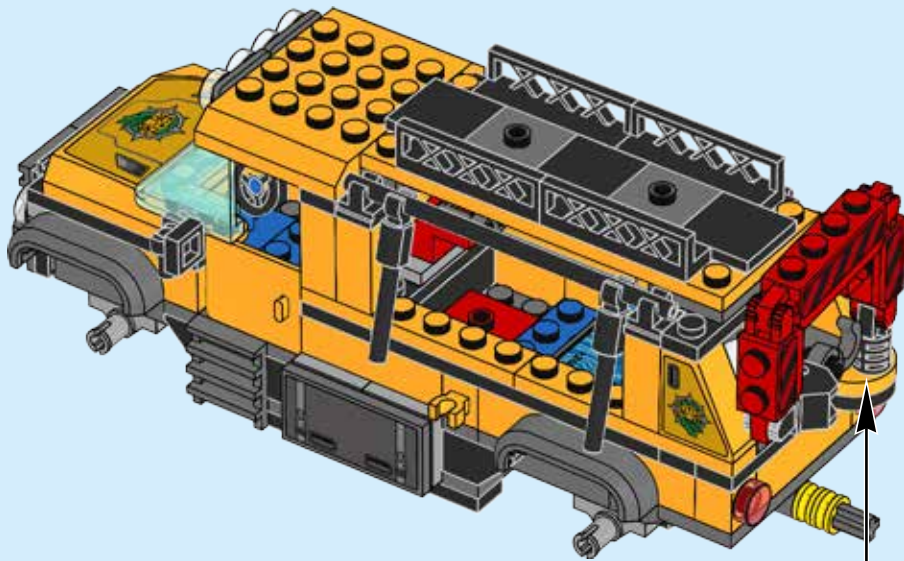


6

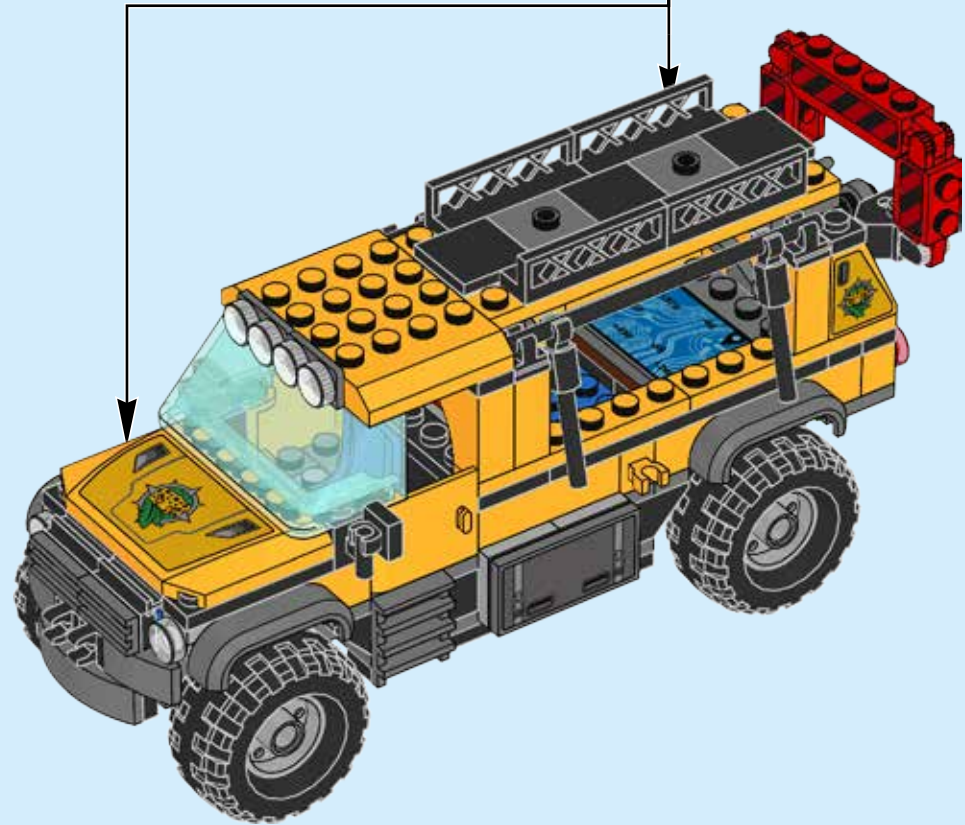
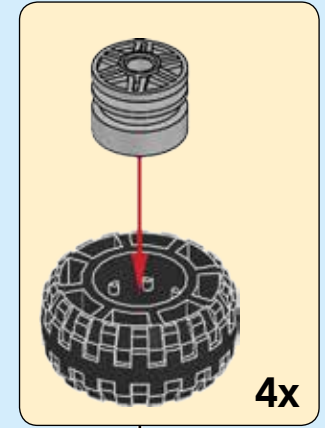


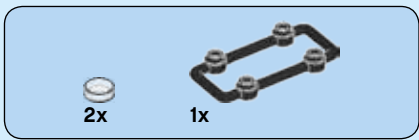
7



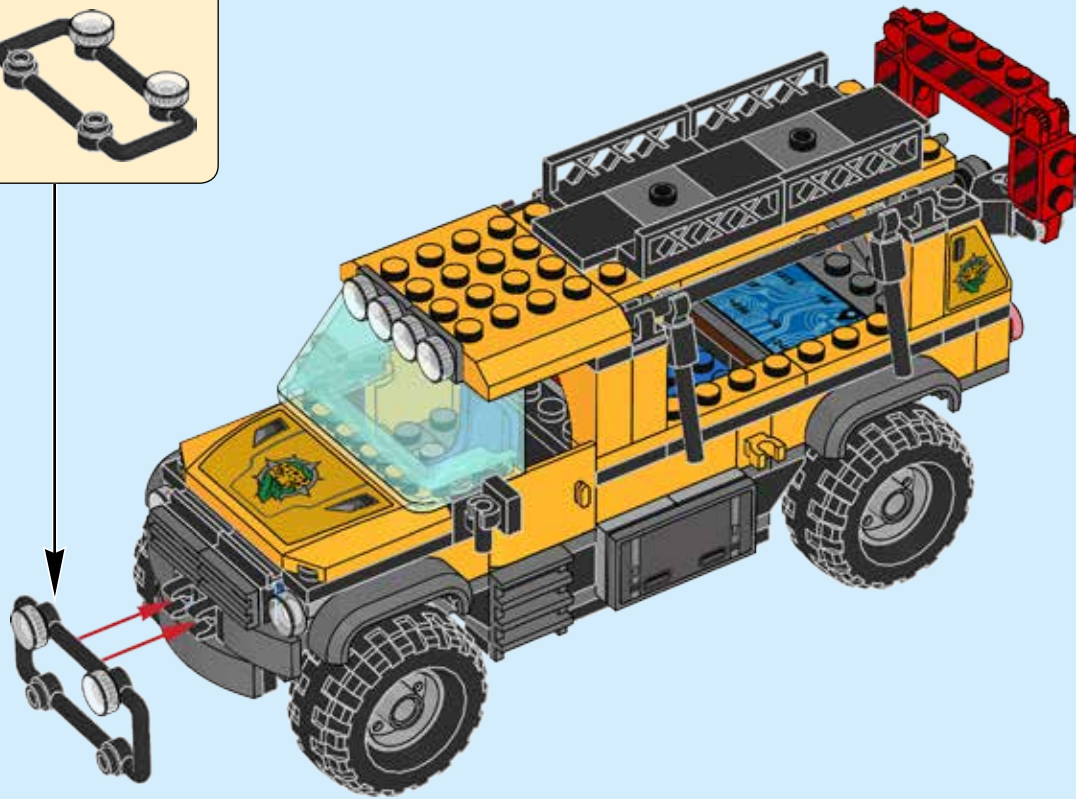
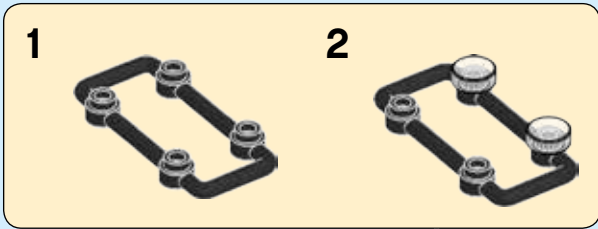


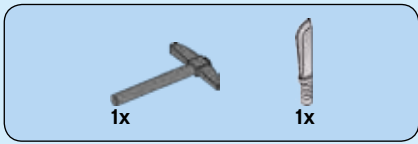
55



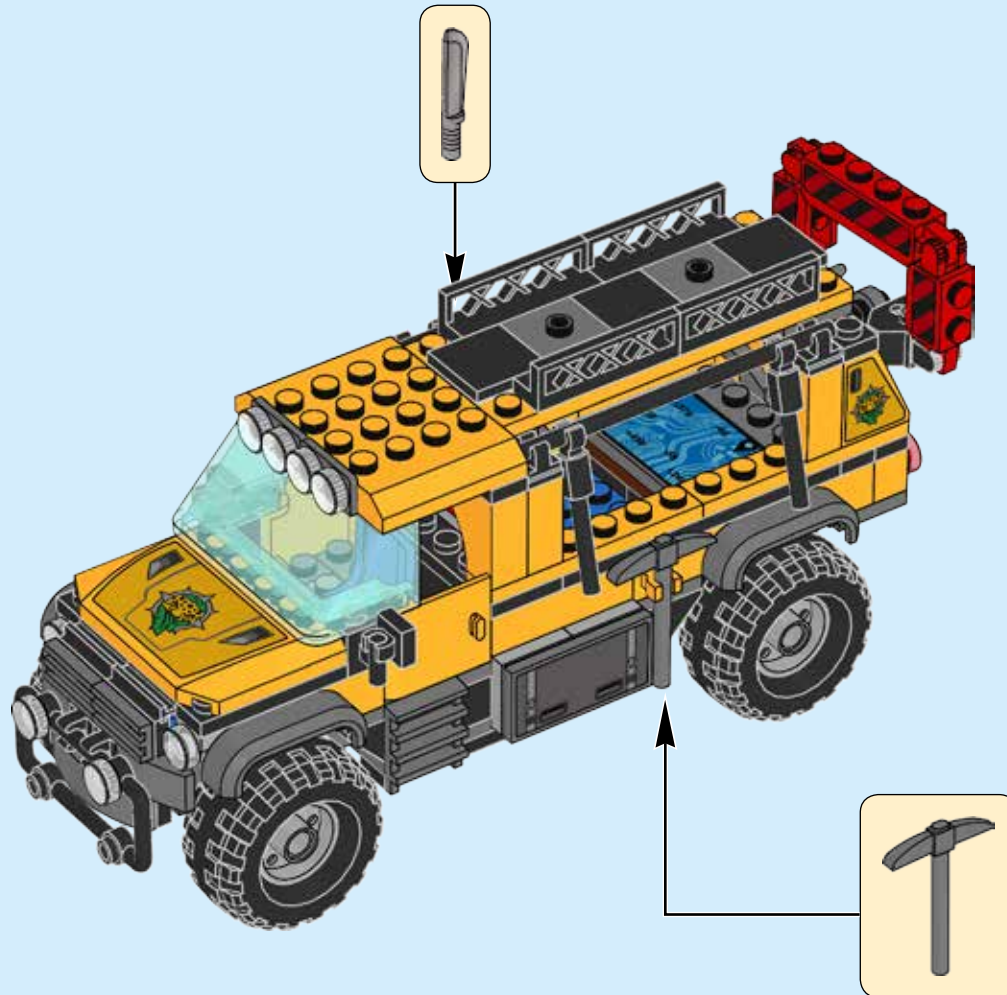


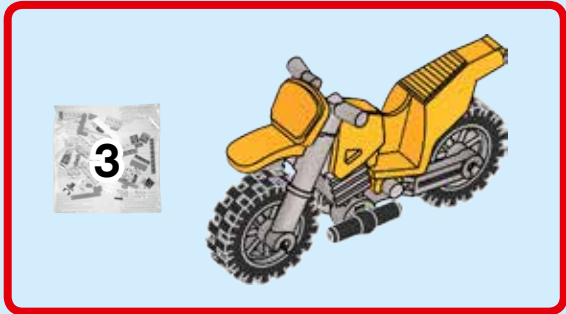
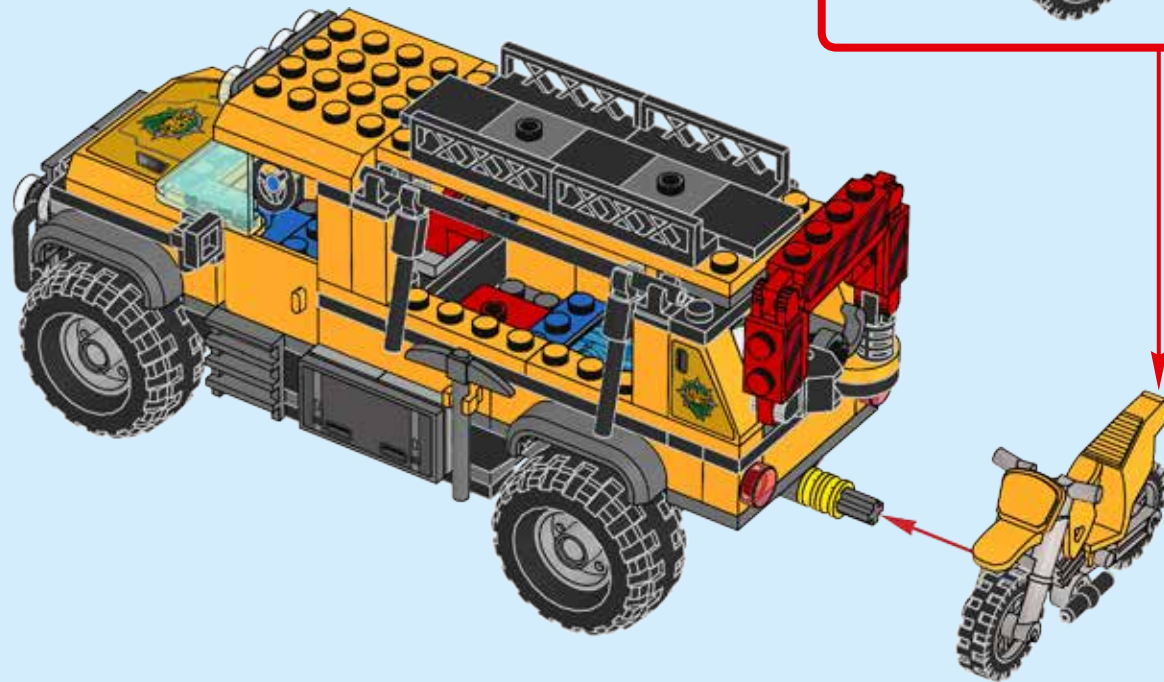
56

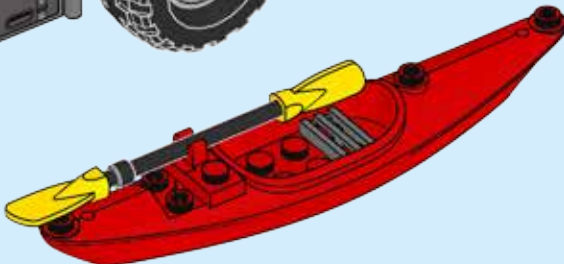
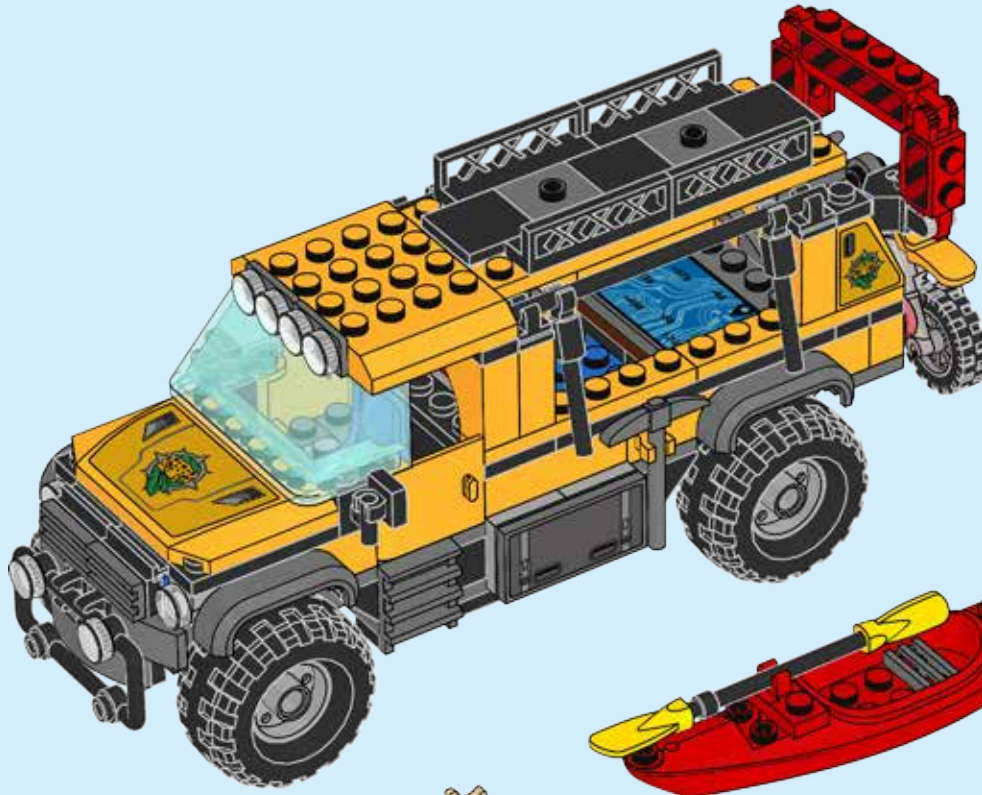




57







- 1x 4298609
- 1x 4544140
- 1x 6003297
- 5x 6178921
- 2x 4515370
- 1x 302301
- 1x 4256095
- 2x 4494474
- 2x 6146215
- 3x 6023806
- 1x 302001
- 1x 4141475
- 2x 4160387
- 2x 6106183
- 1x 366601
- 1x 6006221
- 1x 383201
- 2x 6115248
- 3x 4624086
- 5x 4125220
- 6x 4113917
- 4x 6174925
- 4x 4124455
- 1x 414077
- 1x 6195319
- 2x 6042952
- 2x 4113916
- 2x 4666611
- 1x 4112982
- 2x 4618876
- 1x 6193904
- 1x 4125217
- 1x 4290714
- 1x 4227155
- 4x 307021
- 1x 609121
- 4x 6029946
- 1x 4597713
- 2x 6177419
- 1x 6126048
- 2x 302221
- 6x 6105976
- 2x 6195080
- 1x 4599453
- 2x 370121
- 1x 6195079
- 2x 6064184
- 2x 6064181
- 2x 447721
- 1x 4586188
- 3x 4143005
- 1x 4206482
- 2x 302323
- 1x 300423
- 1x 6092582
- 1x 6133724
- 2x 9566
- 2x 4543089
- 1x 4543090
- 2x 366023
- 1x 4514553
- 1x 407923
- 2x 6194751
- 4x 621523
- 5x 243123
- 1x 302023
- 5x 300123
- 1x 379523
- 2x 447723
- 2x 6188484
- 2x 4239601
- 1x 6171104
- 1x 6182305
- 1x 4651443
- 1x 6154803
- 1x 6021844
- 1x 6192470
- 1x 6174813
- 1x 6100222
- 1x 4648281
- 1x 6182407
- 1x 6187500
- 2x 6179212
- 2x 6182326
- 1x 6164379
- 1x 4221775
- 4x 6015891
- 1x 4529236
- 1x 6100054
- 4x 6066102
- 2x 4504382
- 2x 6170566
- 1x 6155002
- 2x 4177431
- 1x 4184169
- 1x 6104209
- 1x 6079896
- 2x 4535765
- 2x 4550017
- 2x 4180508
- 2x 4180536
- 1x 403226
- 1x 6010831
- 6x 4121715
- 1x 4106552
- 13x 4598528
- 1x 4515373
- 2x 300426
- 4x 366526
- 2x 302326
- 2x 4569733
- 1x 4144567
- 1x 4556158
- 2x 4107761
- 1x 4159335
- 2x 6064174
- 6x 6093525
- 2x 4183043
- 1x 281726
- 4x 306826
- 2x 302226
- 1x 258426
- 1x 362226
- 1x 400626
- 1x 317626
- 1x 6118829
- 1x 4141349
- 2x 4604304



2x
6170702



1x
6099483



1x
4531412



2x
302126



1x
4599984



1x
4120017



2x
243126



5x
371026



4x
6115117



6x
4187209



6x
4619323



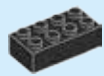
1x
4558957



1x
4114689



1x
247926



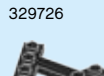
5x
300126



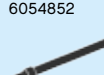
4x
4506553



2x
329726



2x
6054852



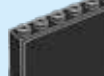
1x
6081988



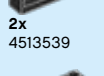
2x
6138603



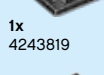
4x
366626



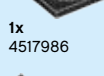
2x
4513539



1x
4243819



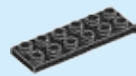
1x
4517986



1x
6055123



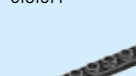
1x
6055123



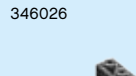
1x
379526



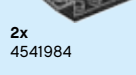
1x
6131571



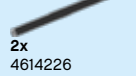
4x
346026



2x
4541984



2x
4614226



1x
303426



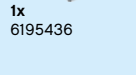
2x
6040336



1x
6195436



1x
6195436



1x
273026



2x
4514845



2x
4514845



2x
302428



2x
6154865



3x
6047426



1x
6092586



3x
300328



1x
4142717



9x
242328



7x
4114348



1x
6021539



2x
6097473



2x
6097473



1x
4613823



1x
4657908



1x
4278013



1x
6194006



1x
4248937



13x
4650498



1x
6186872



1x
4113954



4x
4646864



1x
3000841



1x
4541537



1x
4228126



1x
4599455



1x
6019162



1x
4654448



2x
4163306



1x
6177702



2x
6203673



3x
6100774



4x
6093064



15x
4646577



4x
6047415



2x
6045943



5x
4626904



1x
6038637



2x
6167854



1x
4595712



1x
6024124

1x
4246957

1x
6030845



1x
4595709



6x
4162916



1x
6104420



1x
6103387



1x
6103384



4x
6134722



1x
4649066



1x
4649066



2x
6092035



6x
6186543



6x
6136455



4x
6186637



4x
6069171



1x
6028736



1x
6186646



1x
6179185



2x
6003033



2x
6099714



1x
6186645



1x
6174639



3x
6097503



3x
6003004



3x
6020073

1x
6097511

1x
6100027

- 3x 6186647
- 3x 6020074
- 1x 6195697
- 1x 6097509
- 1x 6186641
- 1x 6186539
- 1x 6194337
- 1x 6186650
- 4x 6133817
- 1x 6185312
- 3x 6071274
- 2x 4211242
- 1x 6177699
- 2x 6066142
- 1x 4598713
- 2x 4211166
- 1x 6172808
- 1x 4211252
- 1x 4211150
- 1x 4211219
- 1x 6121728
- 1x 4565394
- 1x 4216695

- 1x 4520638
- 1x 4211320
- 1x 6050918
- 5x 6055086
- 1x 6195084
- 2x 4211225
- 2x 4211194
- 2x 4211190
- 1x 6153594
- 1x 6159763
- 1x 4211185
- 1x 6070442
- 1x 4243838

- 2x 4216945
- 4x 4650260
- 1x 4211573
- 2x 4211483
- 3x 4211389
- 1x 4211370
- 3x 6052200
- 4x 4211807
- 1x 6066097
- 4x 6089147
- 1x 6170387
- 8x 4211614
- 3x 6102357
- 4x 4237084
- 3x 4211650
- 1x 4211387

- 10x 6109684
- 1x 6043639
- 2x 4515369
- 1x 4211396
- 2x 4211636
- 1x 6031056
- 3x 4211395
- 1x 4211639
- 5x 4211572
- 2x 4211393
- 2x 4211640
- 1x 4211795
- 1x 4211442

- 1x 6037399
- 2x 4211521
- 1x 4211860
- 3x 4210633
- 1x 6192569
- 1x 6100030
- 2x 4504378
- 1x 4211051
- 4x 4579354
- 1x 4210788
- 1x 6055313
- 1x 4567887
- 1x 6134910
- 1x 6135014
- 1x 4211088

- 3x 6019987
- 2x 6029948
- 3x 4211111
- 3x 4210631
- 2x 4210763
- 1x 4211063
- 2x 4211075
- 2x 4500975
- 2x 6000606
- 2x 4603504
- 2x 4212529
- 2x 4581225
- 2x 6168609
- 1x 4290150
- 7x 6126083

- 3x 4211094
- 1x 6013082
- 1x 6071261
- 4x 6047417
- 2x 4211000
- 4x 4210702
- 2x 4211068
- 1x 6192713
- 1x 4211064
- 1x 6083620
- 1x 6063277
- 1x 4211103
- 1x 4648256
- 1x 4211001
- 1x 4213607

1x 4211053
 2x 4535930
 1x 4210812
 1x 4211007
 1x 4227517
 1x 4211006
 4x 6178912
 1x 4239373
 1x 4506778
 9x 4560184
 1x 4211076
 1x 4211085
 1x 4506779
 1x 4210637

2x 4509884
 2x 4211056
 2x 4620760
 1x 4505068
 1x 4658974
 1x 4509911
 2x 4211002
 2x 6138752
 3x 4499858
 2x 4211008

8

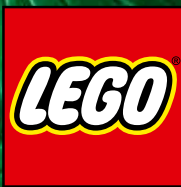
3x 4211099
 5x 4210997
 2x 4211134
 2x 4211107
 1x 4603472
 1x 4210798
 1x 4211067
 2x 4211114

11

5x 4523159
 1x 4529247
 6x 4649422
 2x 6171138
 6x 6083975
 1x 6112307
 2x 6177418
 2x 6055351
 1x 4624615
 1x 6020990
 1x 6055651

1x 6179850
 1x 6172377
 1x 6195432
 1x 4626948
 1x 6193967
 1x 4279446
 1x 6195813

1x 428226
 2x 4210783
 1x 6186644
 2x 6035541
 1x 4613196



CITY



60160



60161



60159

 [LEGO.com/city](https://www.lego.com/city)



CITY



60167



60166



60165

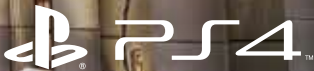


CITY

UNDERCOVER

AVAILABLE NOW!

LEGO.com/videogames



www.pegi.info
PROVISIONAL

© 2017 The LEGO Group.™ & © WBEL. (s17)

