



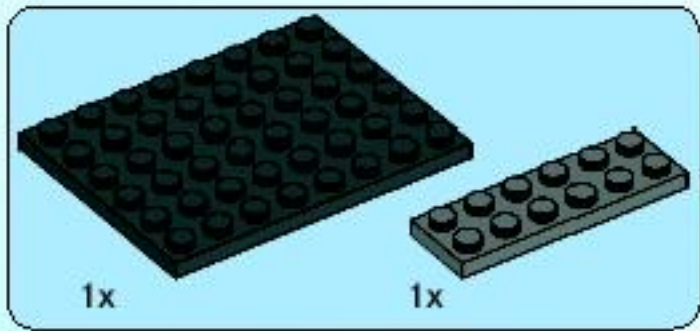
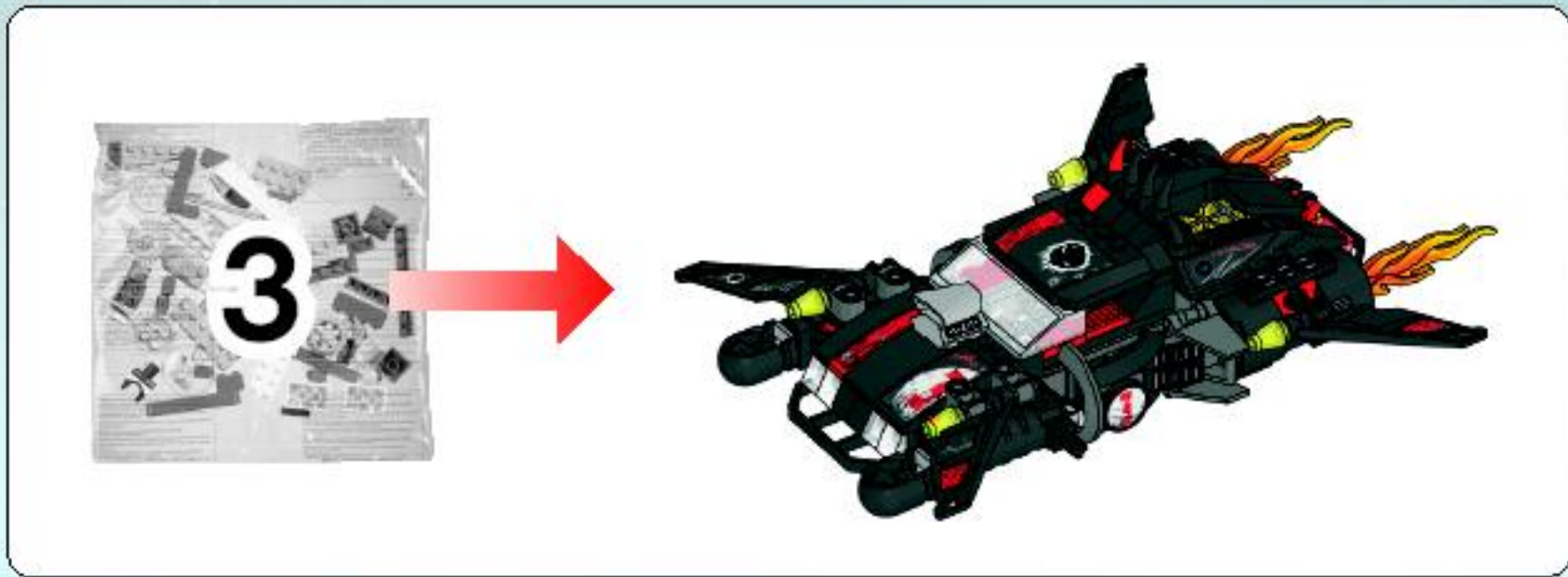
SPACE POLICE

5973

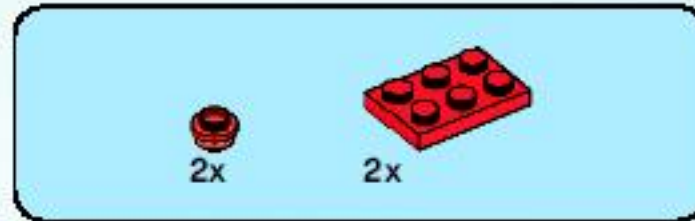
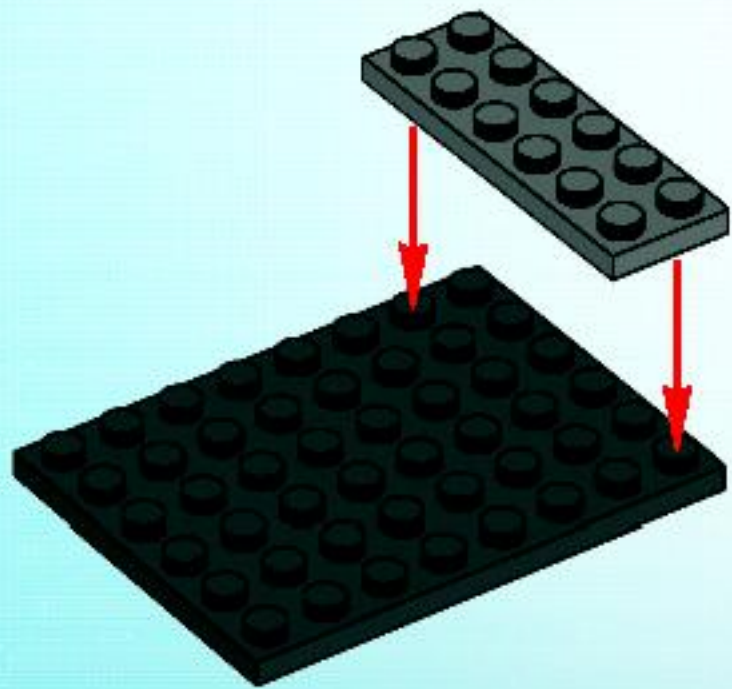


WANTED!

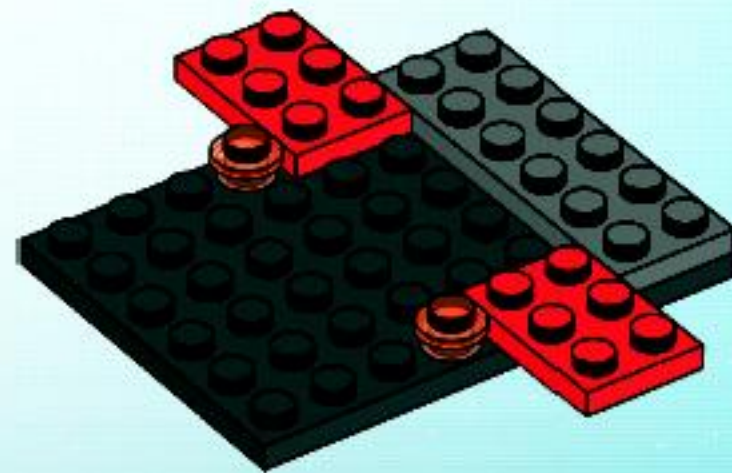
597224-32	686794-54

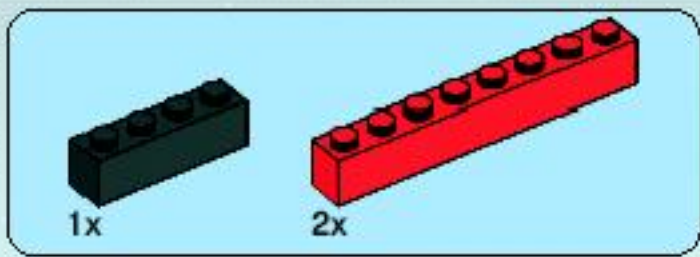


1

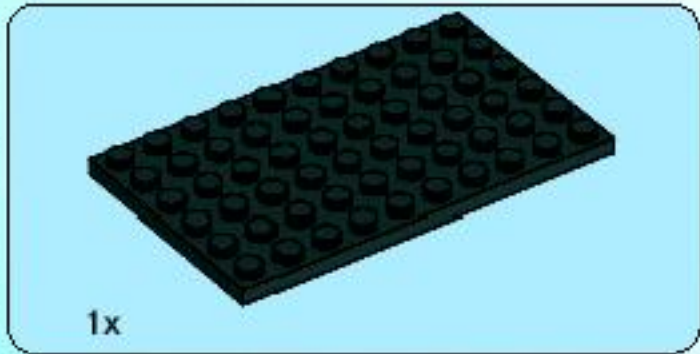
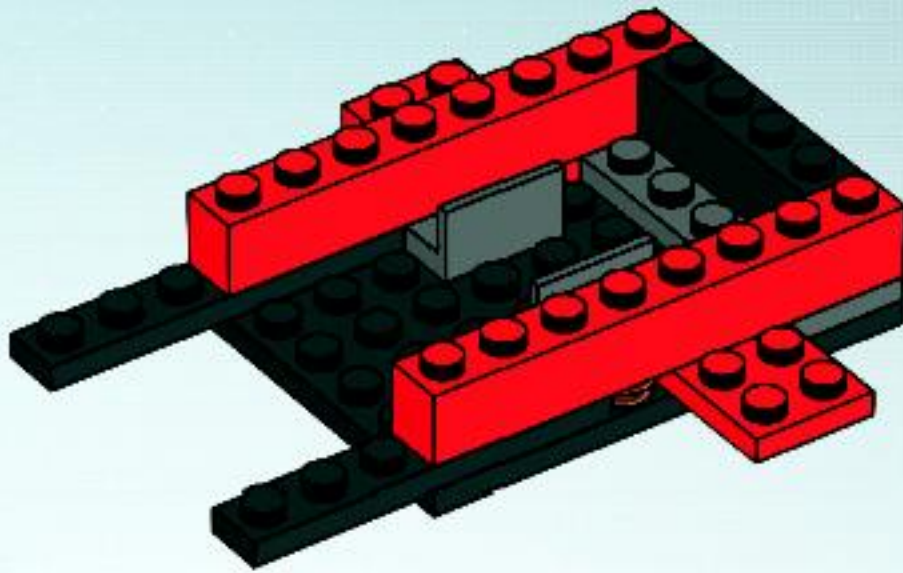


2

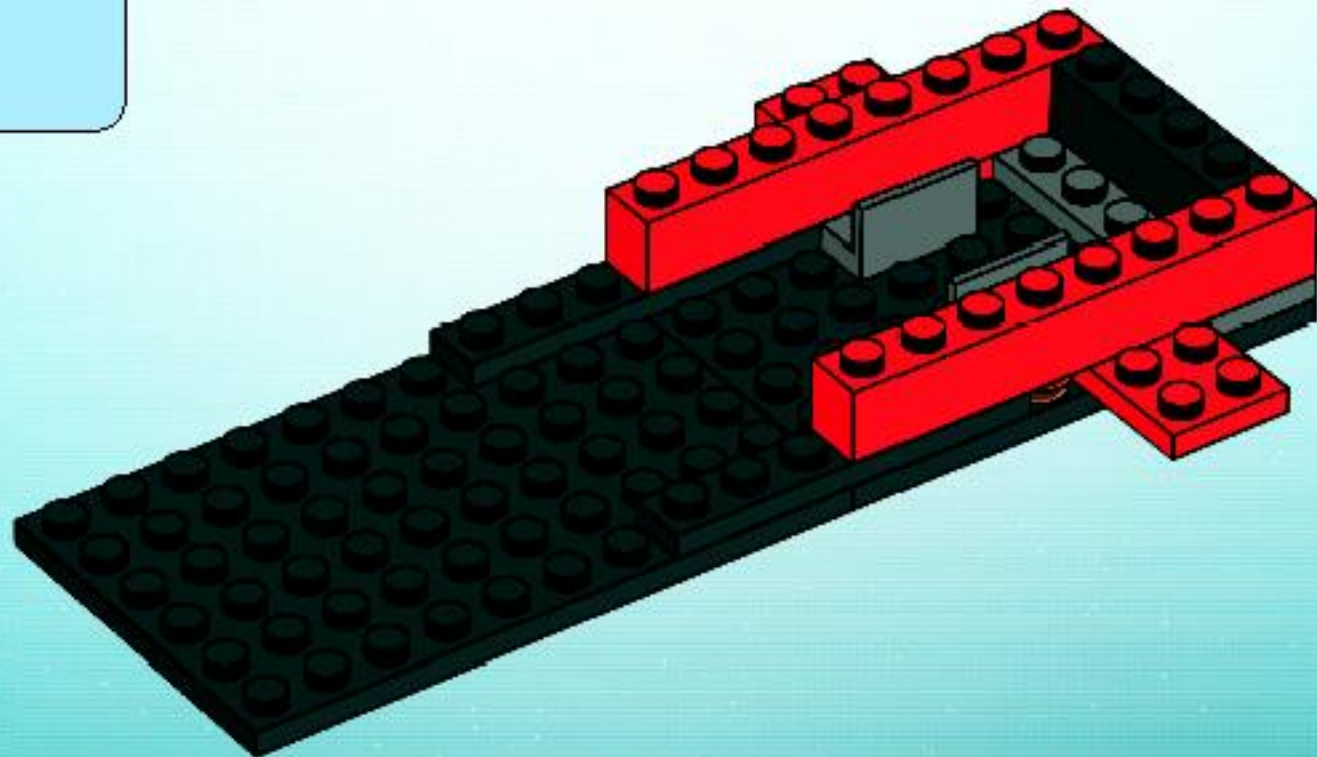


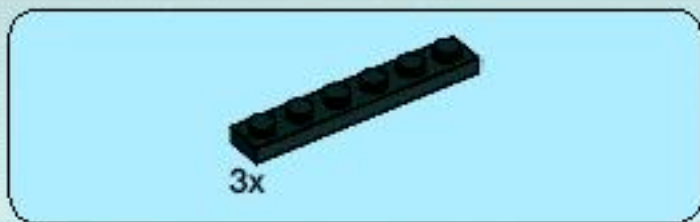


5

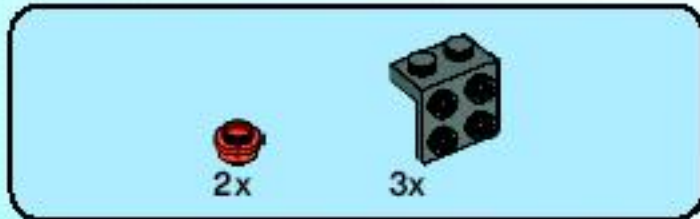
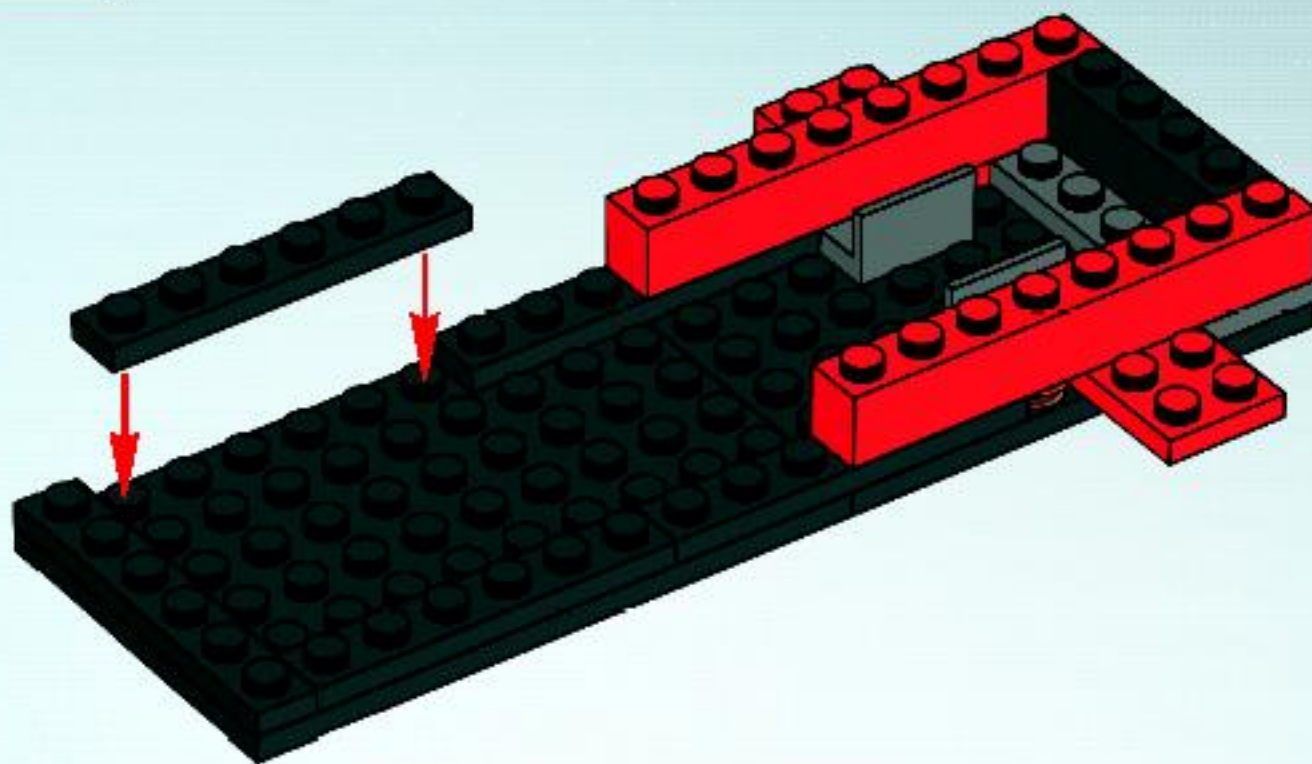


6

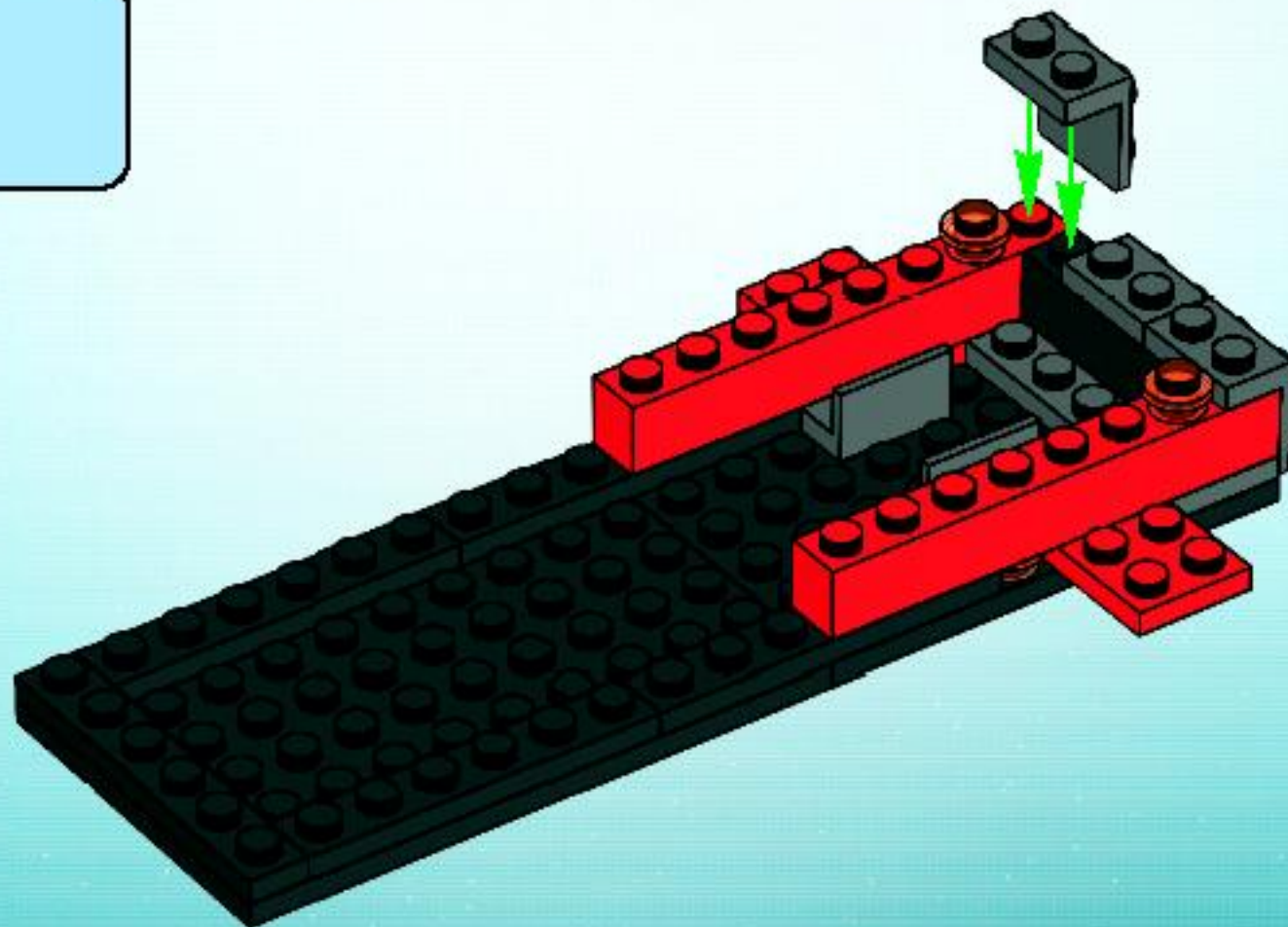




7



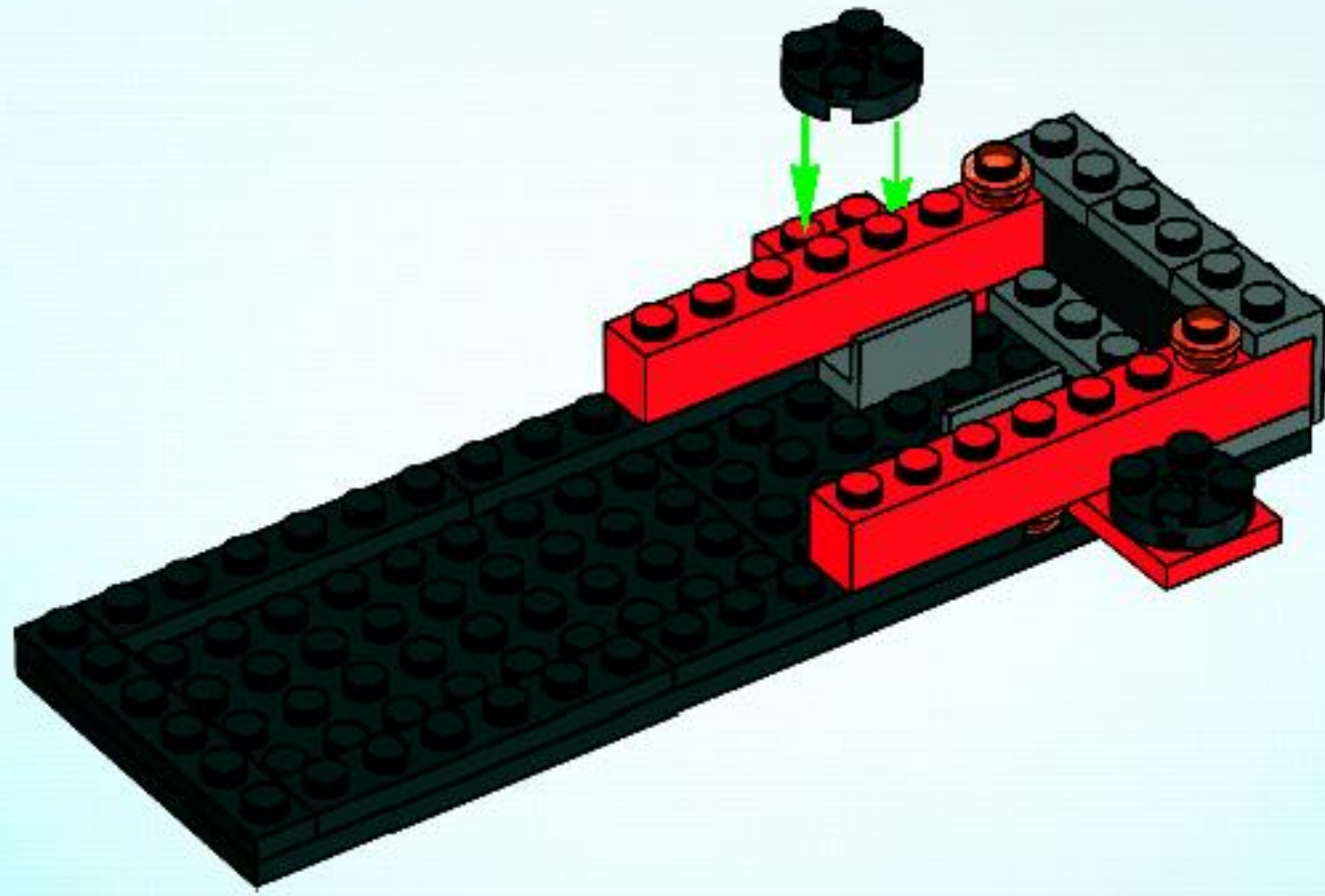
8

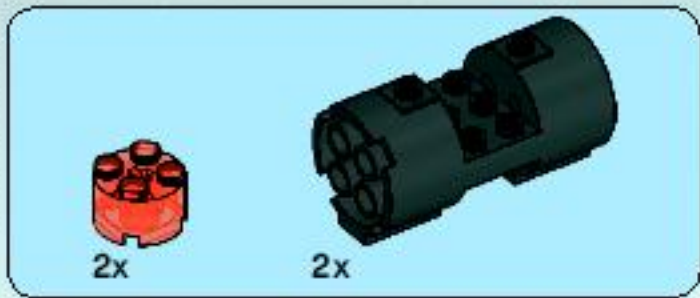




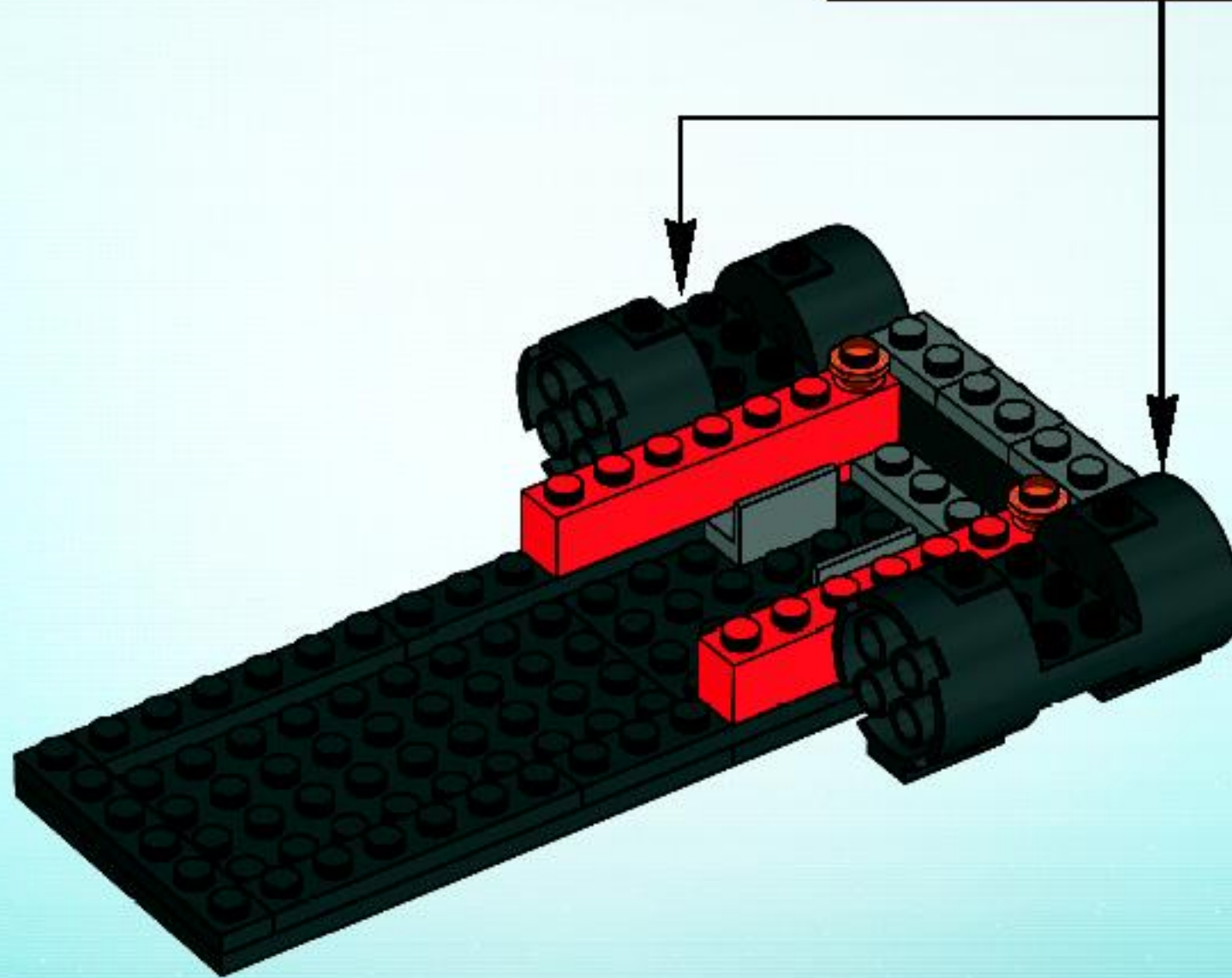
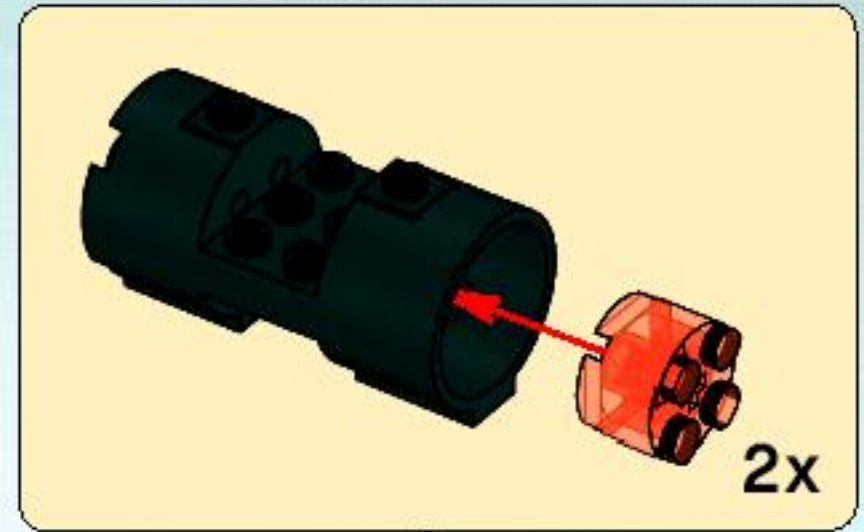
2x

9



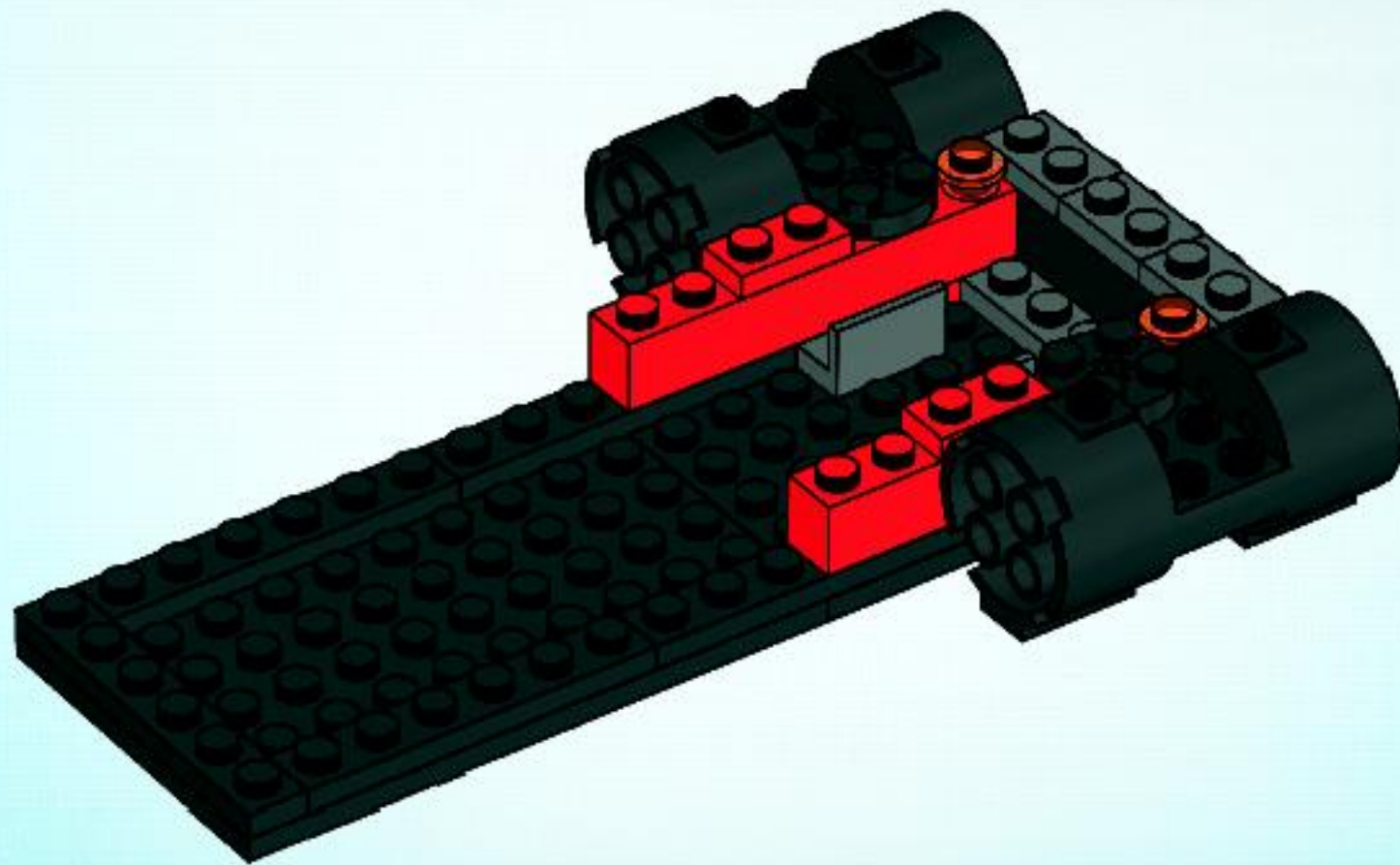


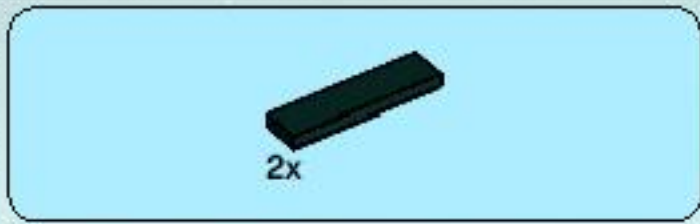
10



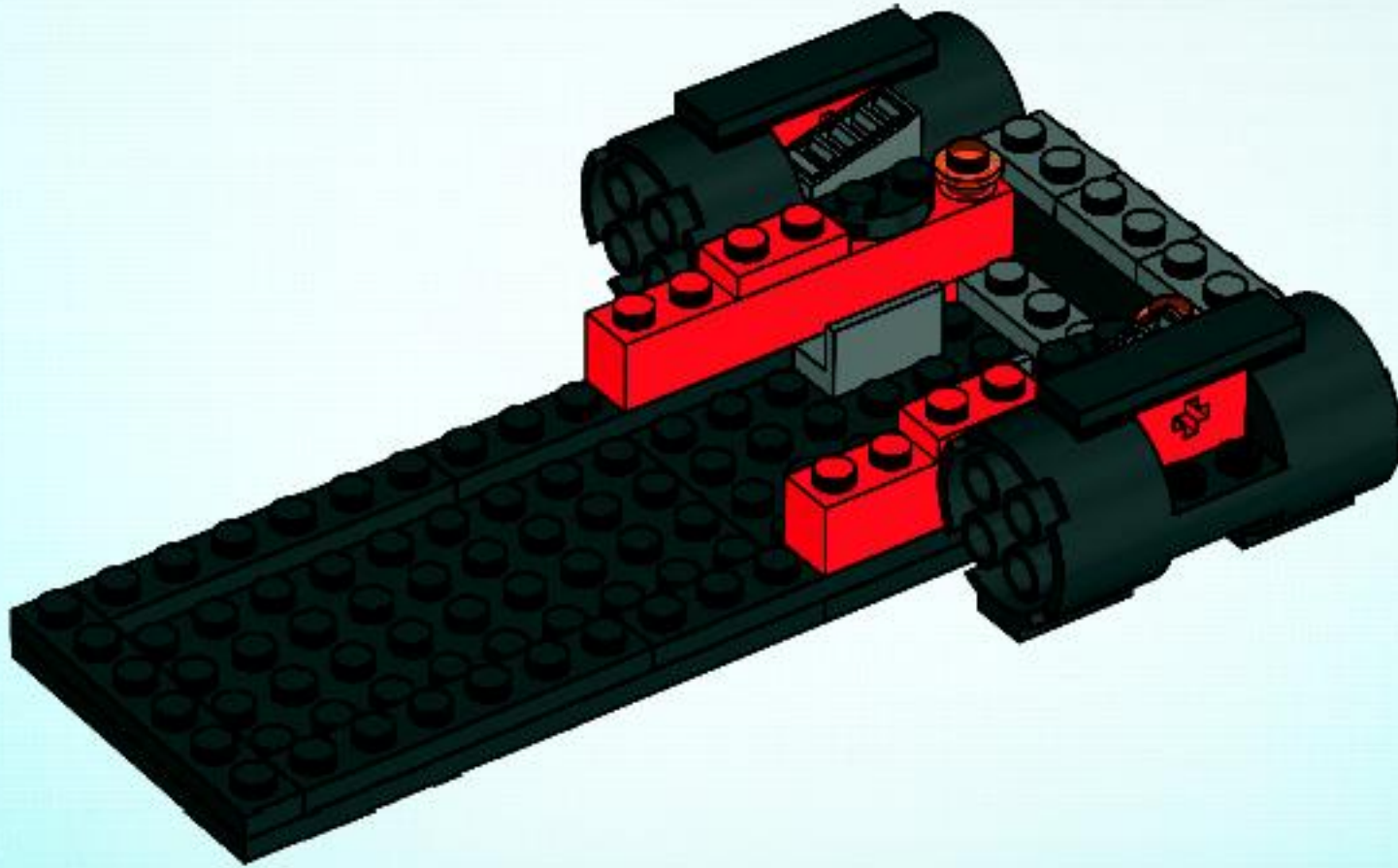


11



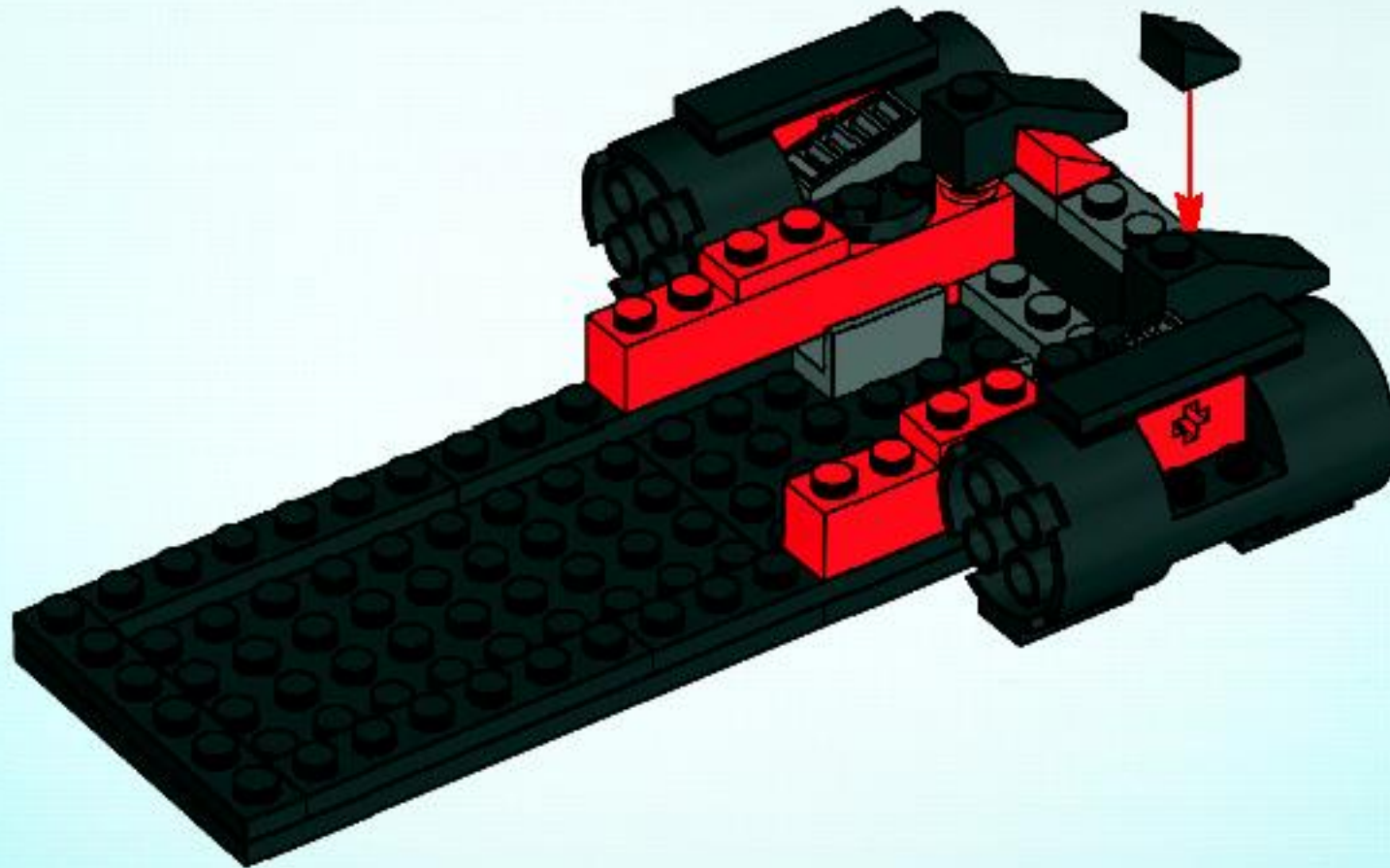


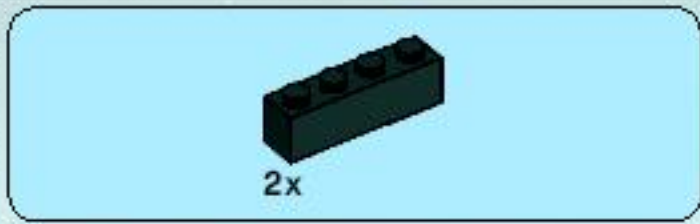
13



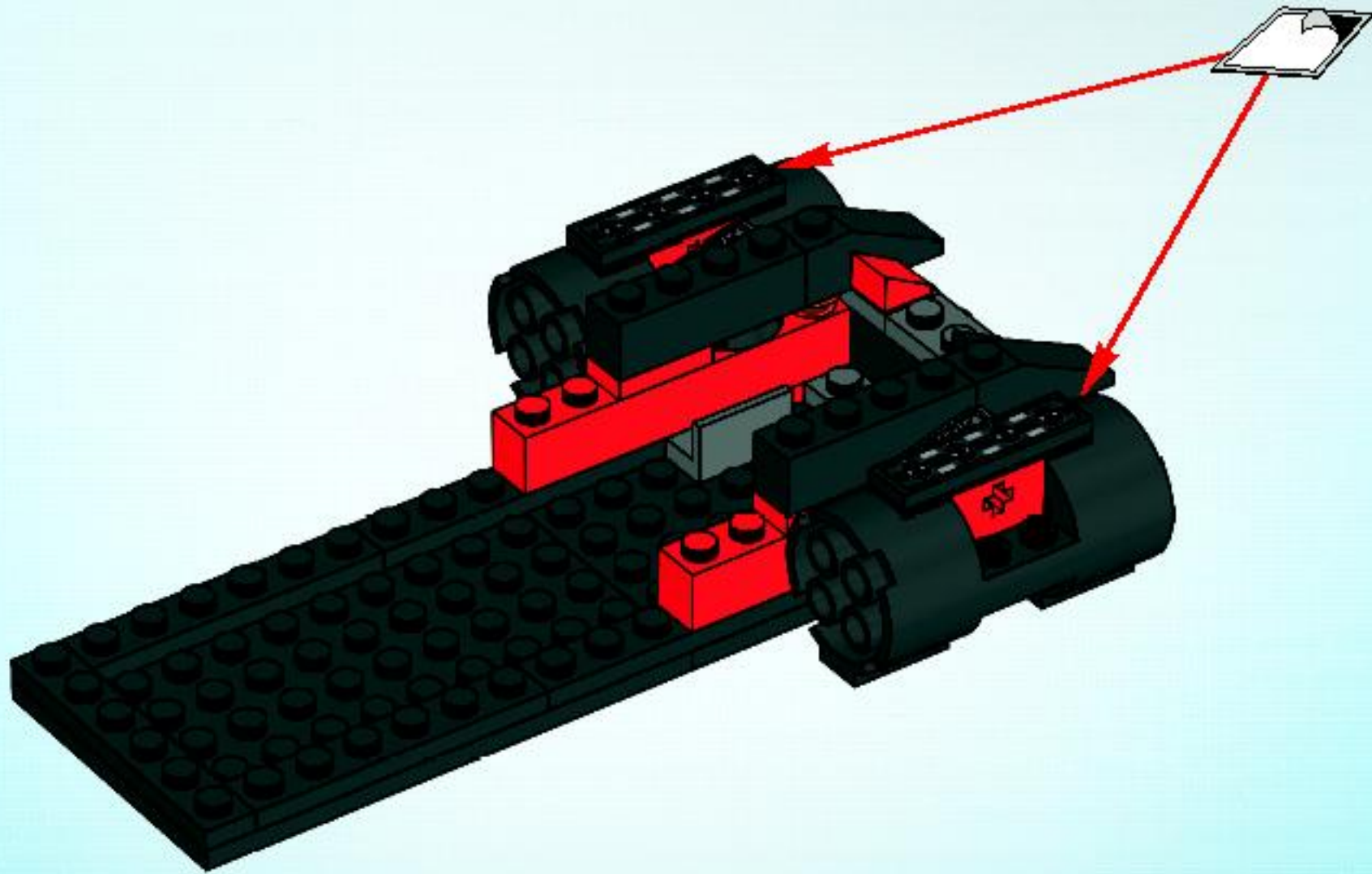


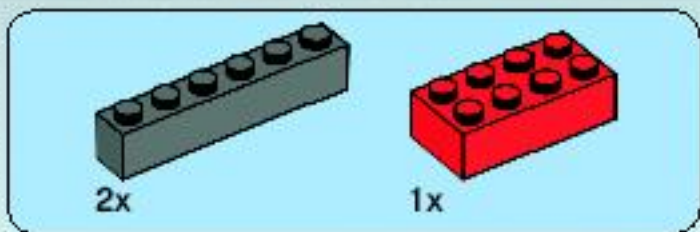
14



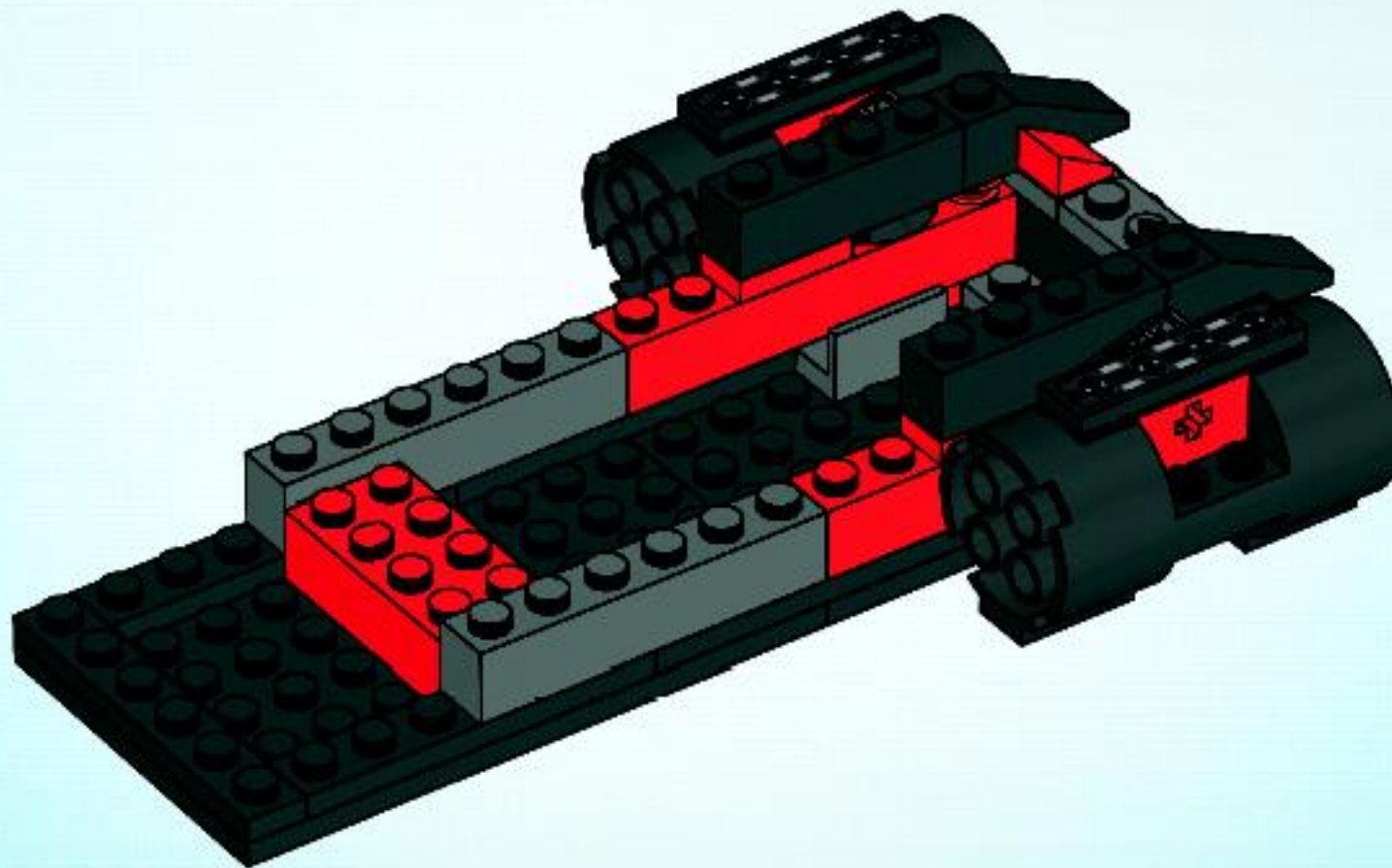


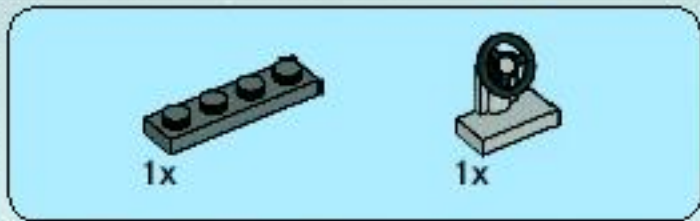
15



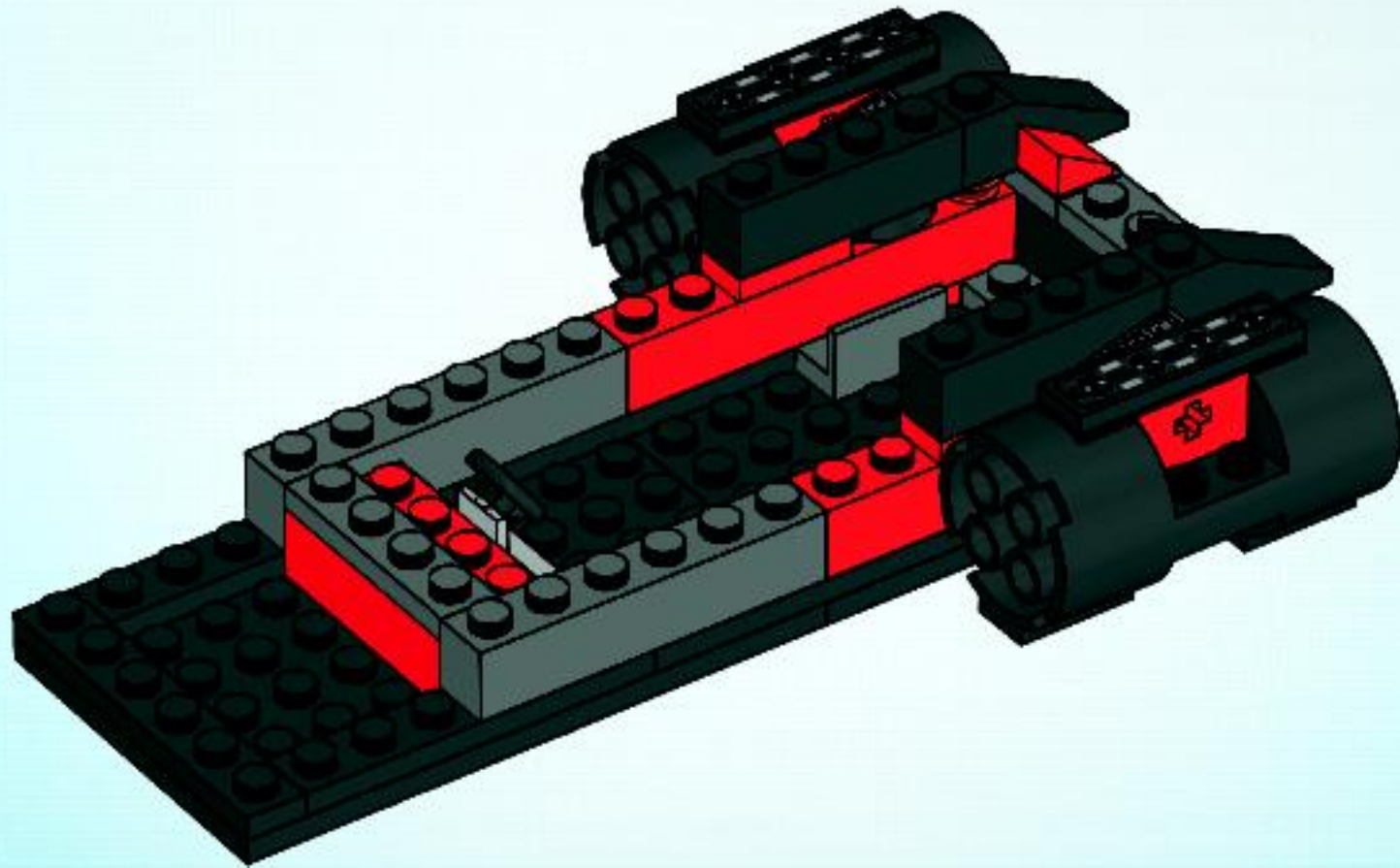


16



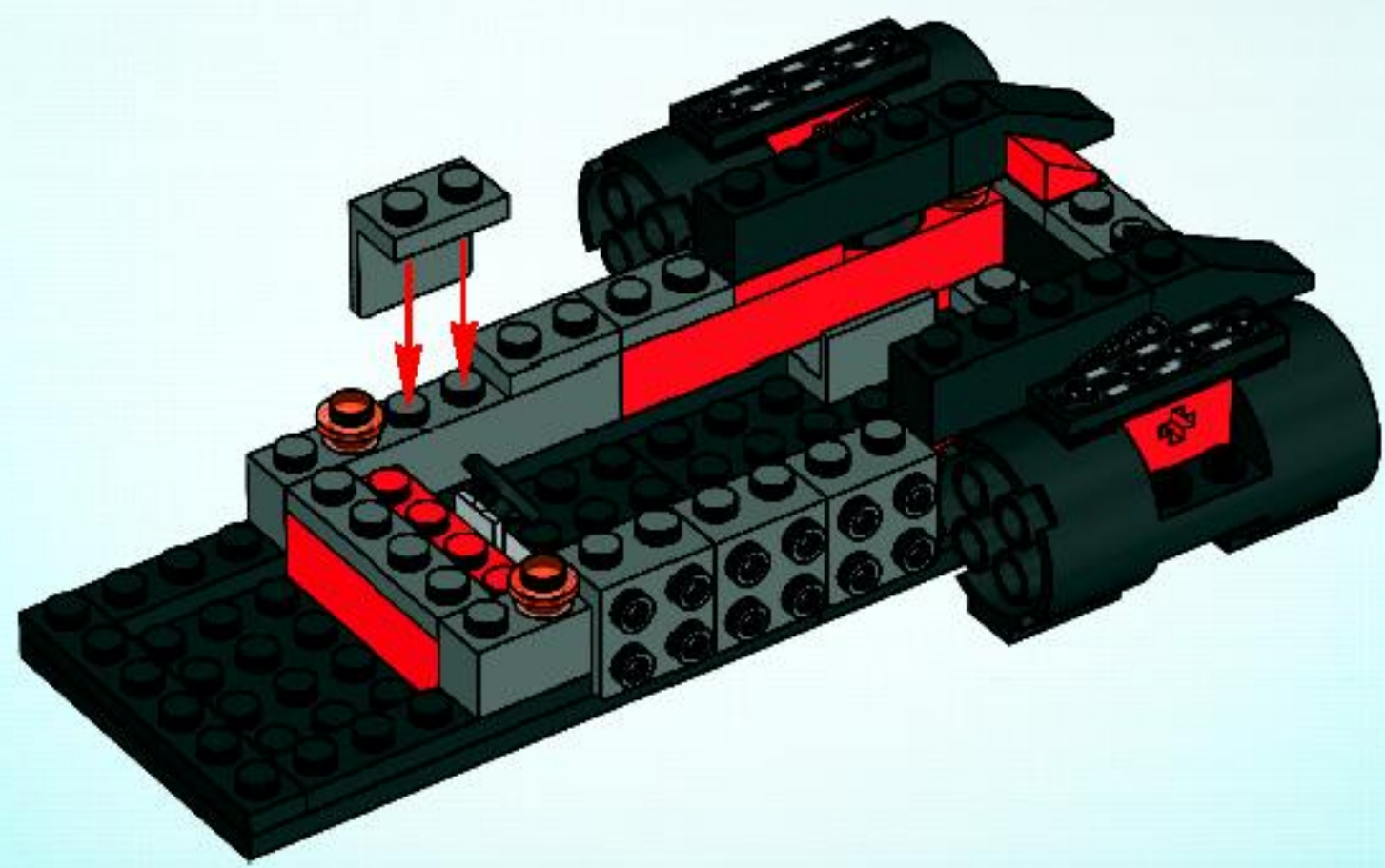


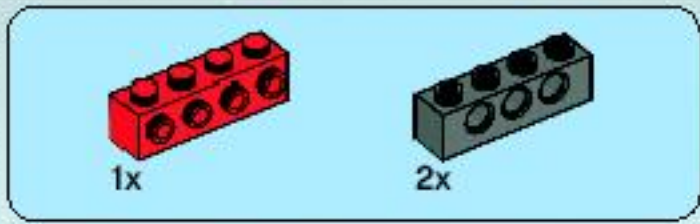
17



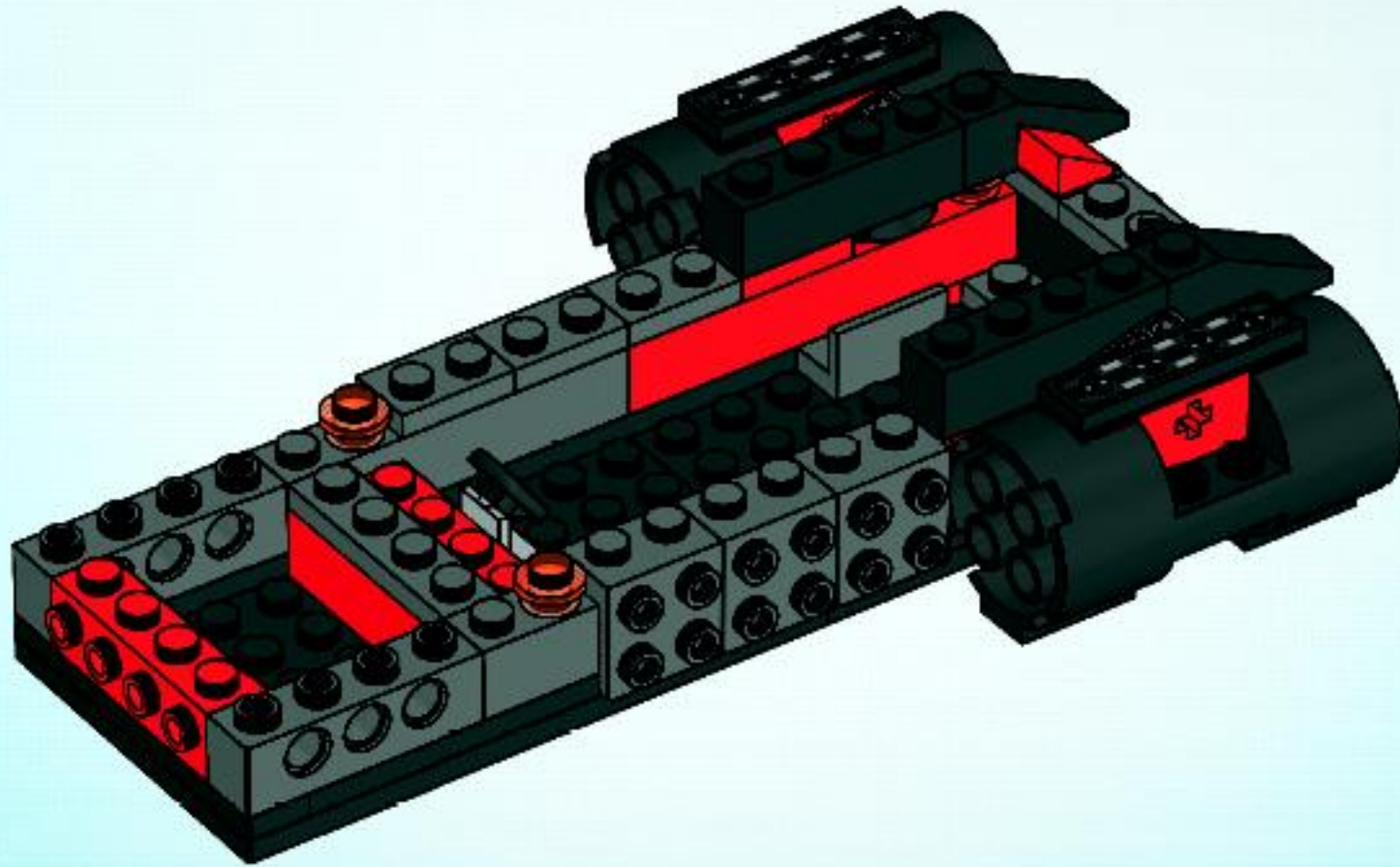
2x  6x 

18



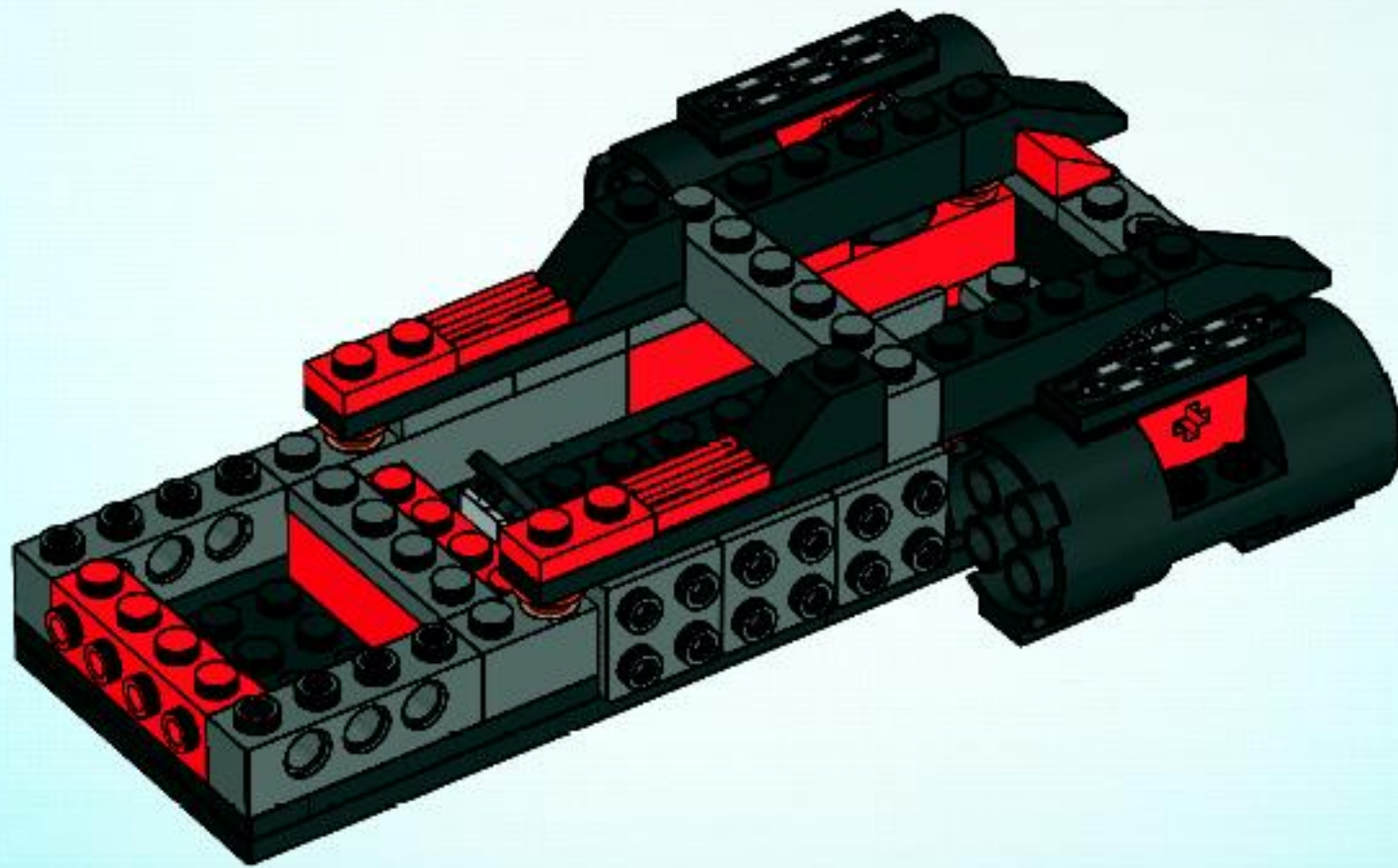


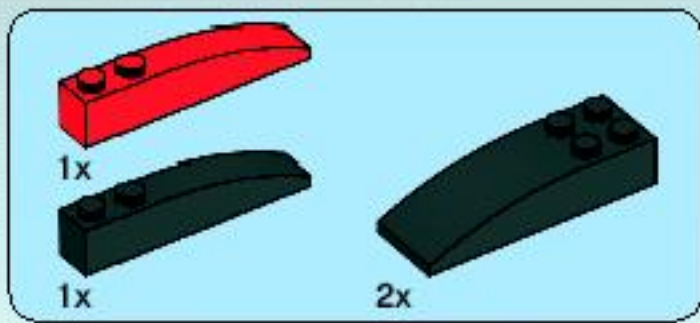
19



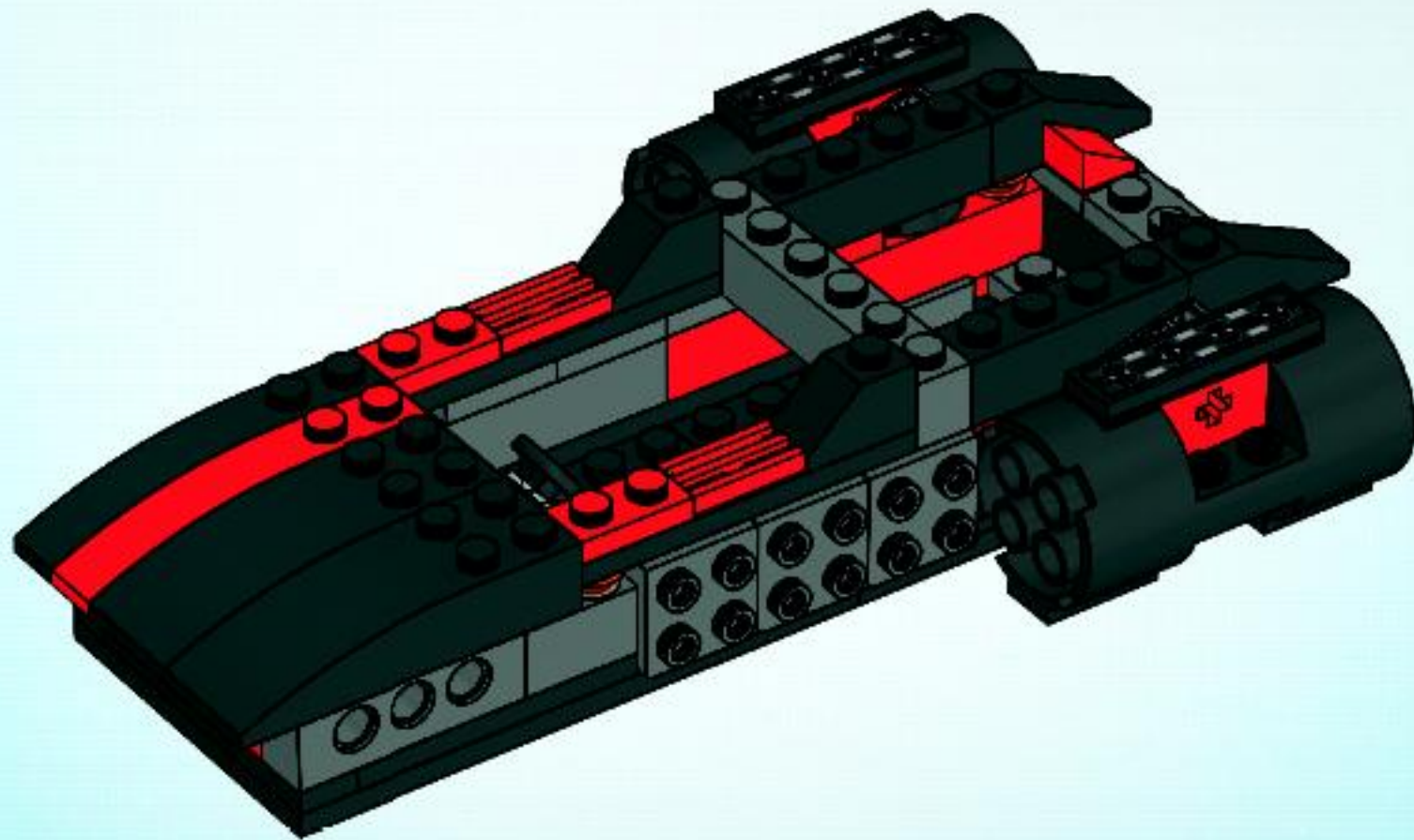


21





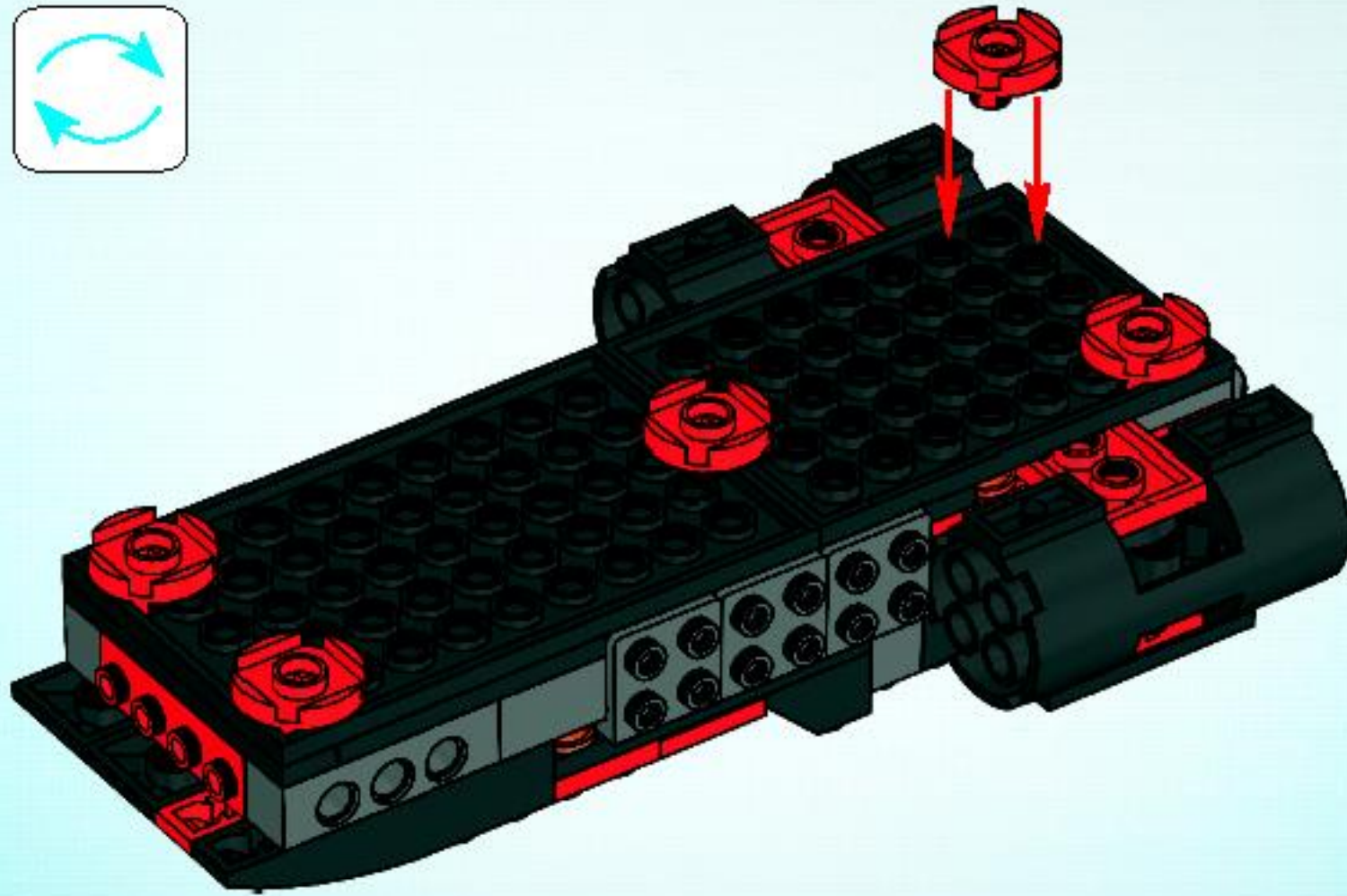
22





5x

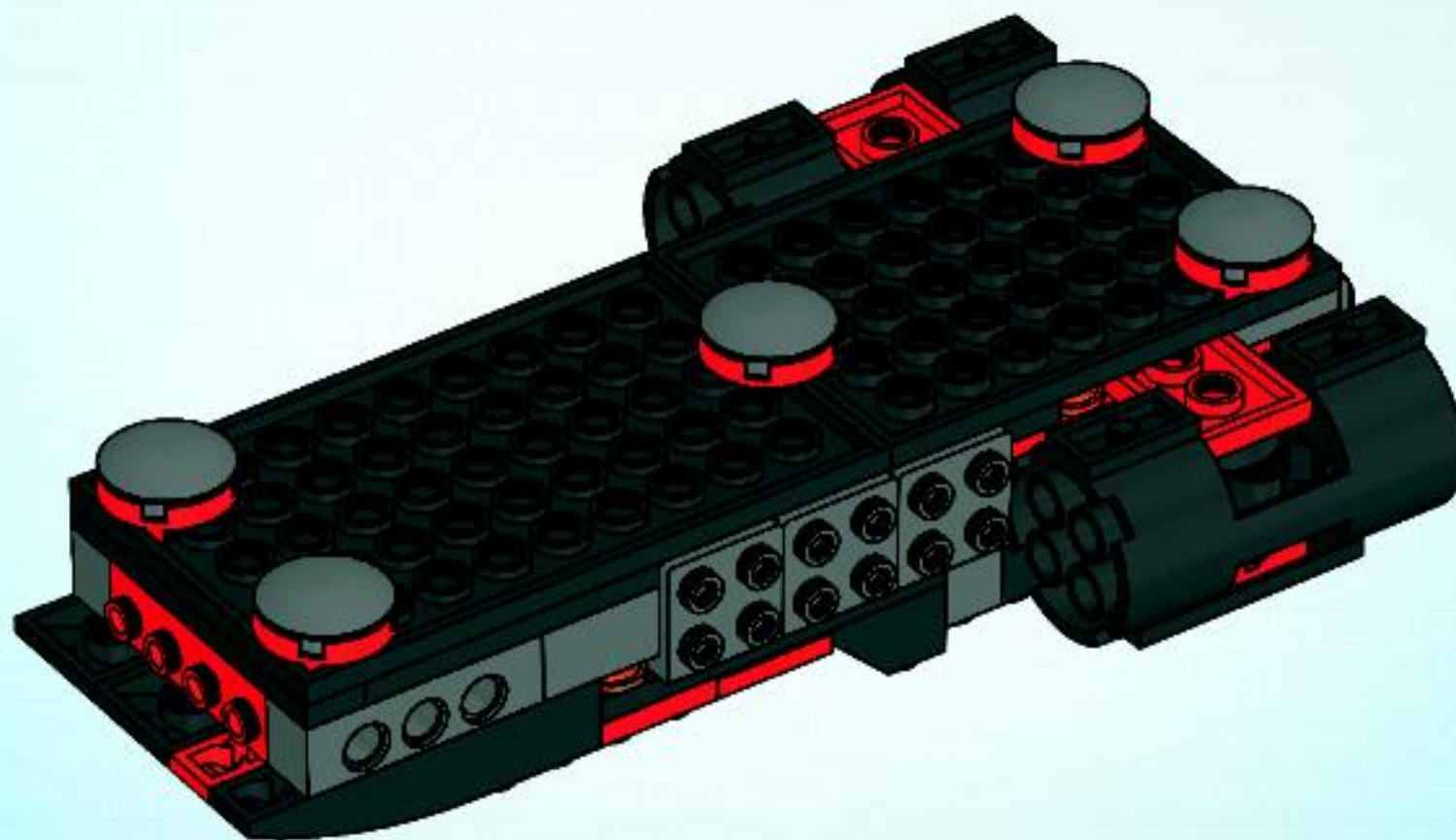
23

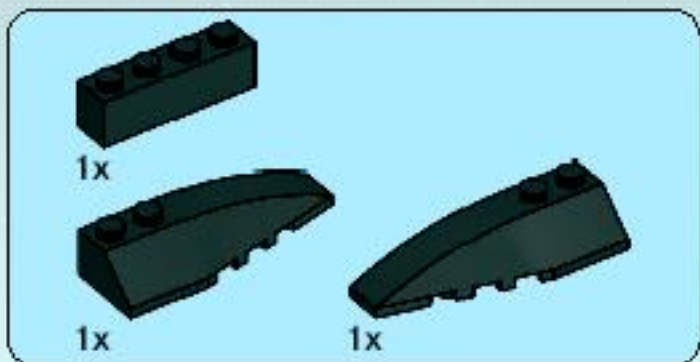




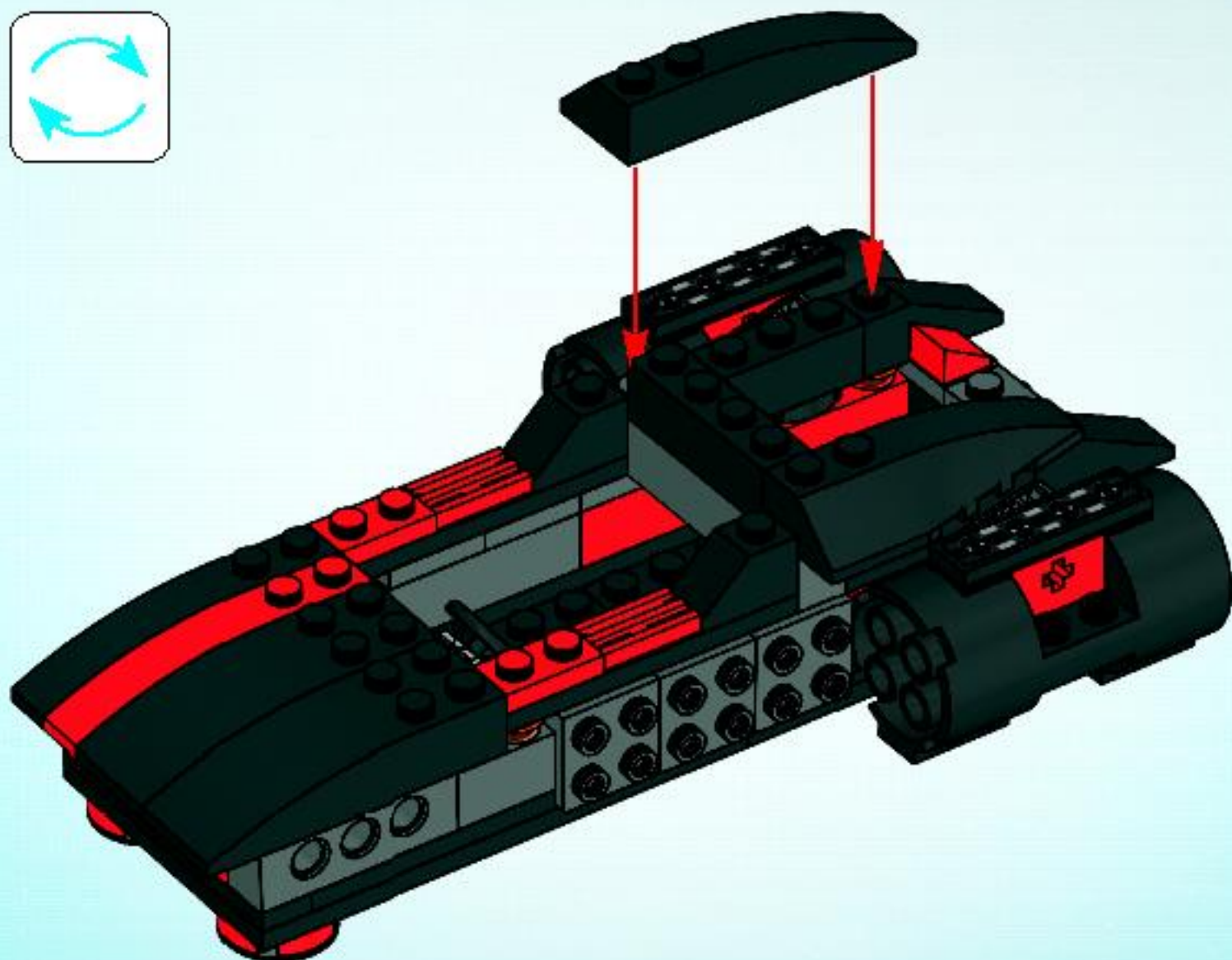
5x

24



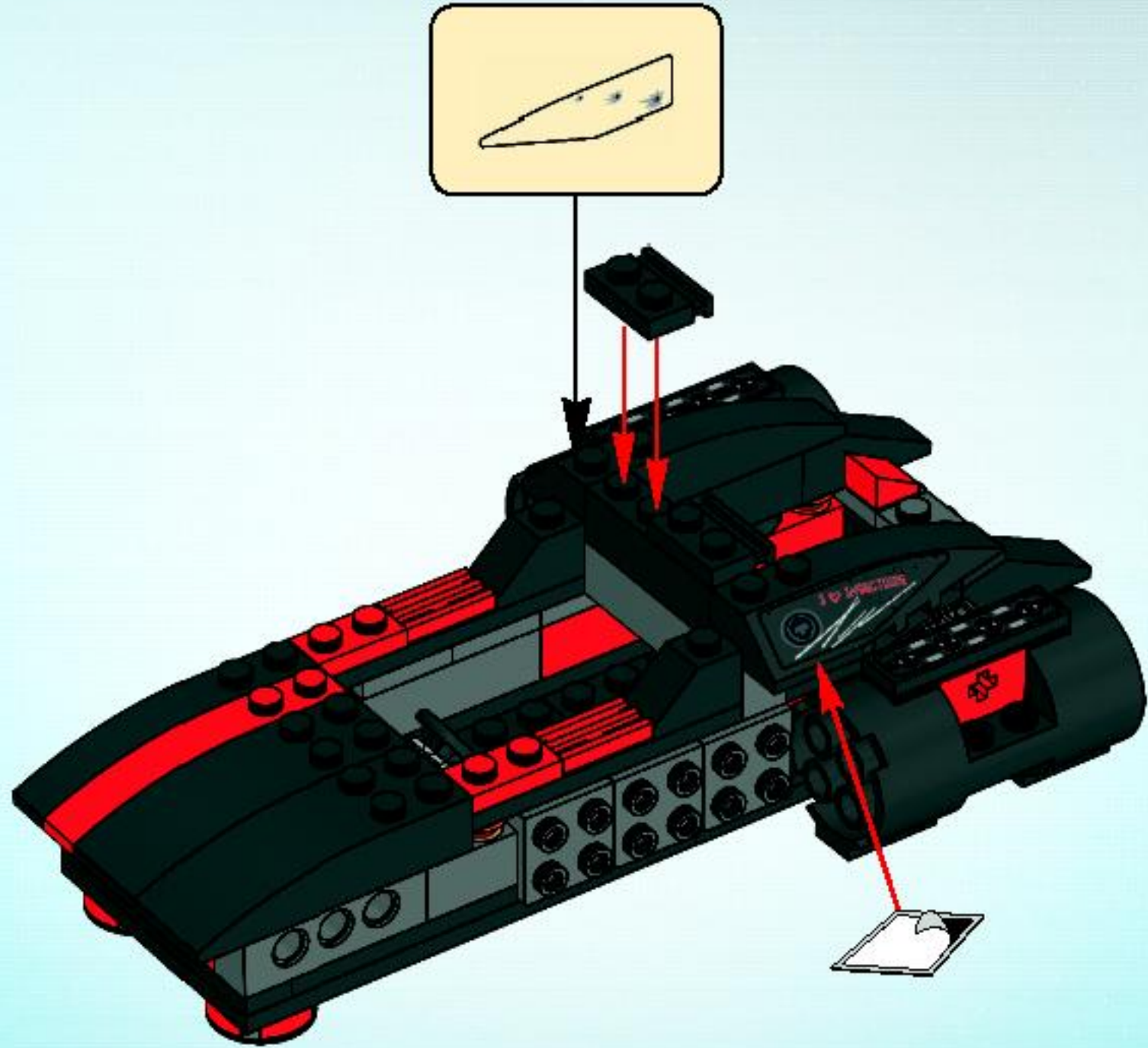


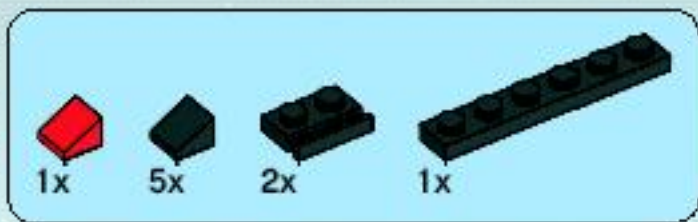
25



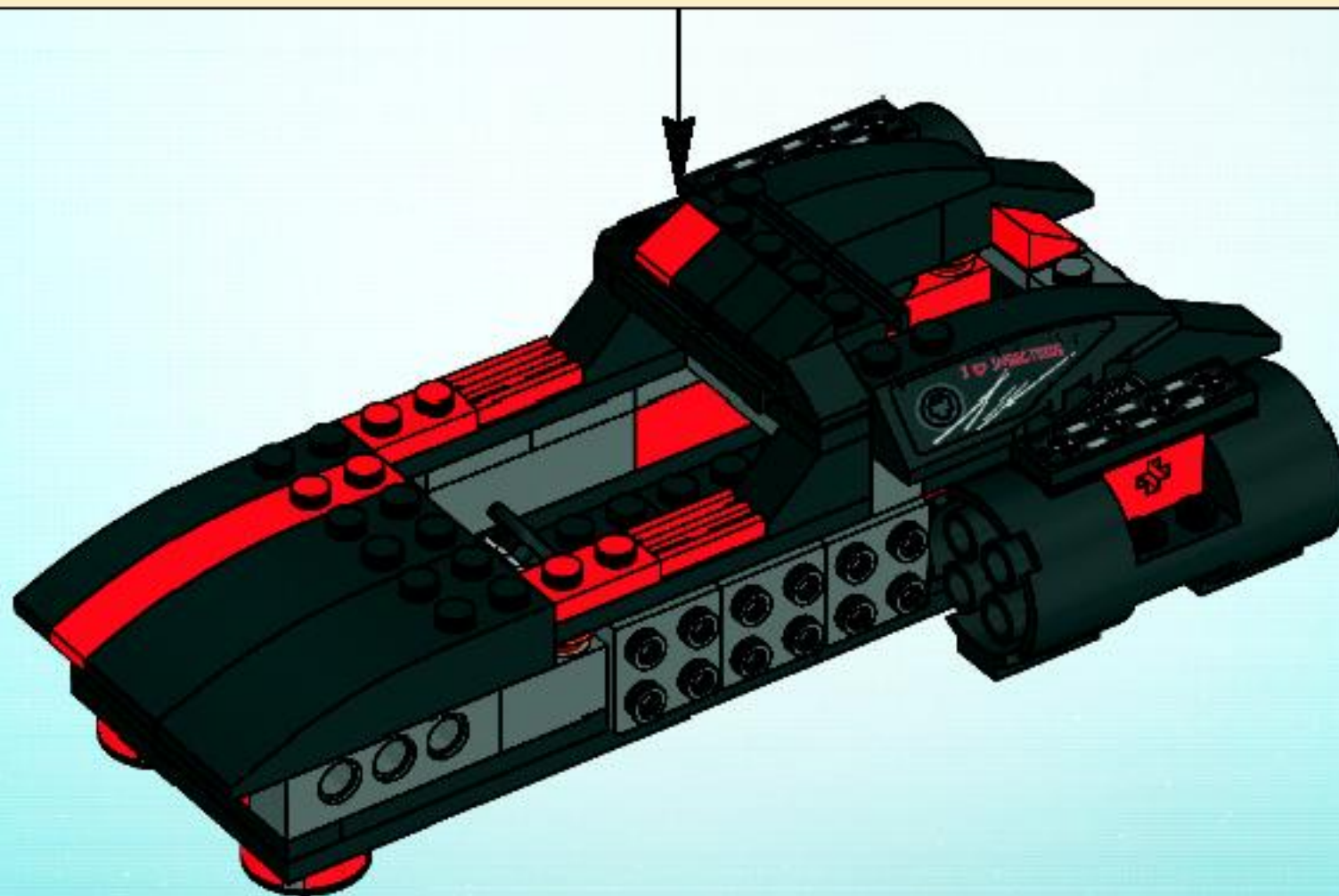
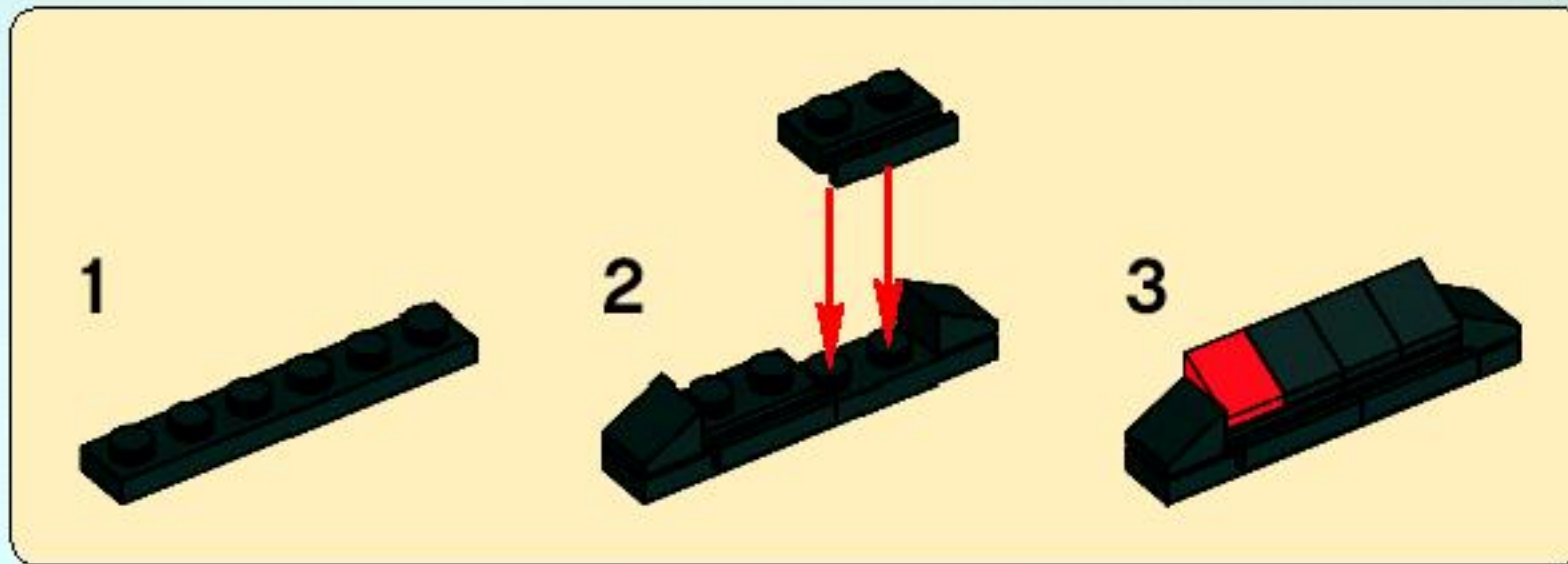


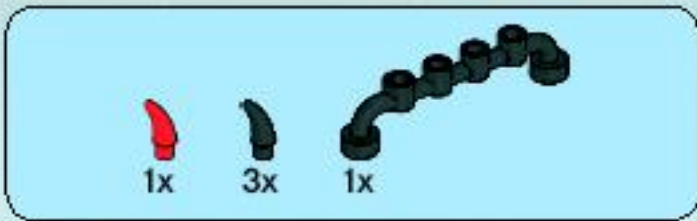
26



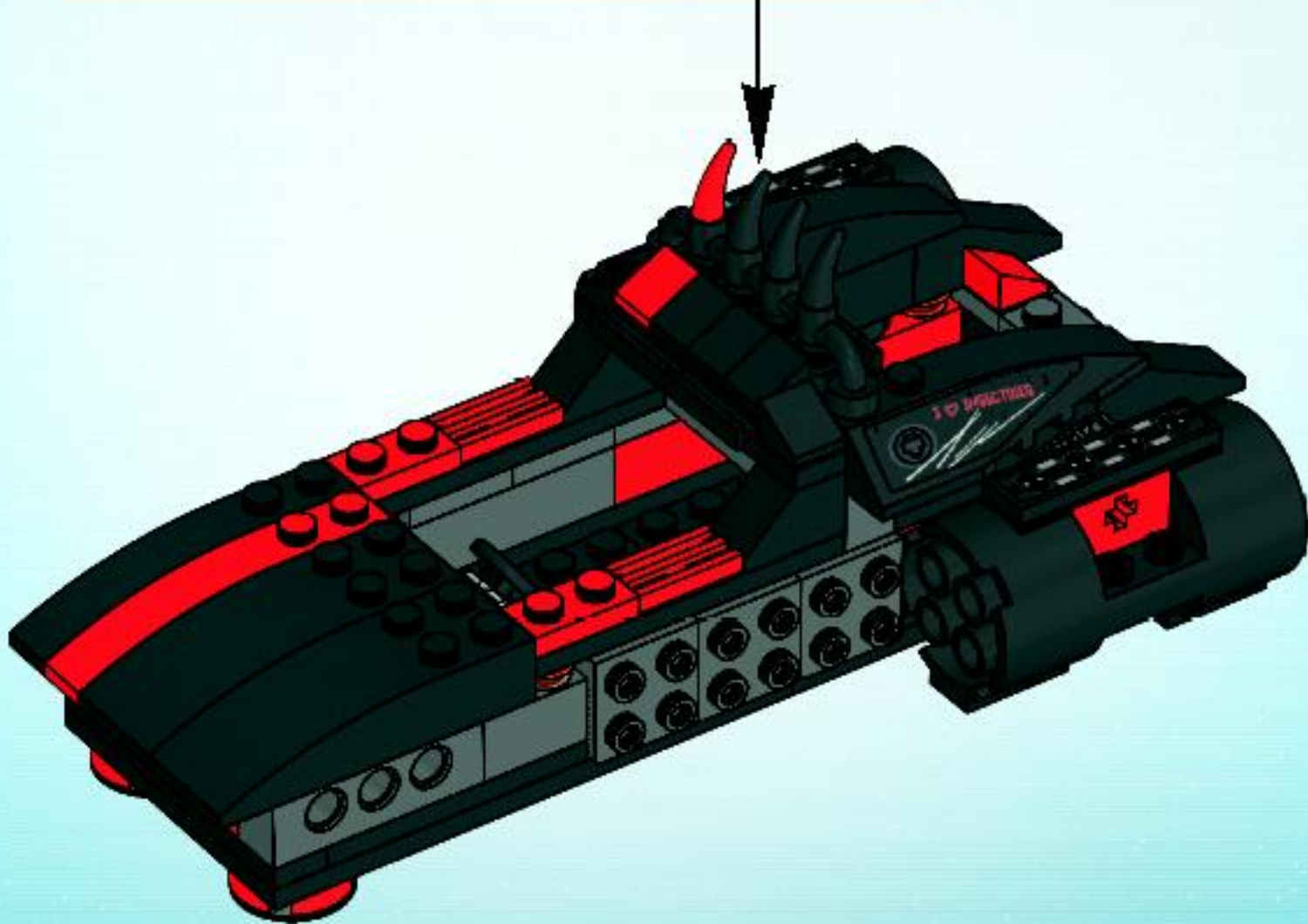
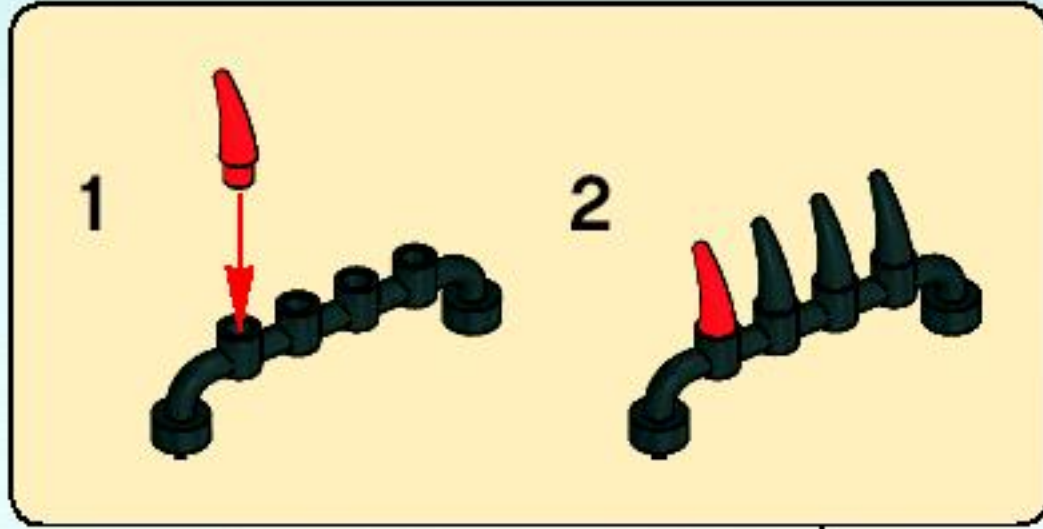


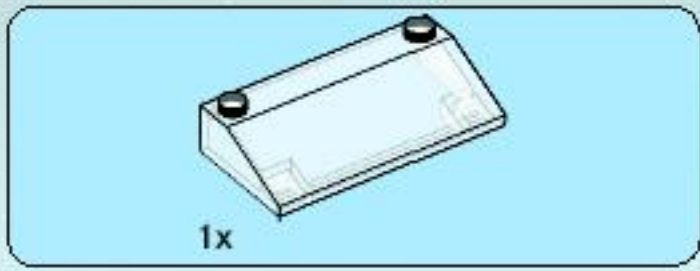
27



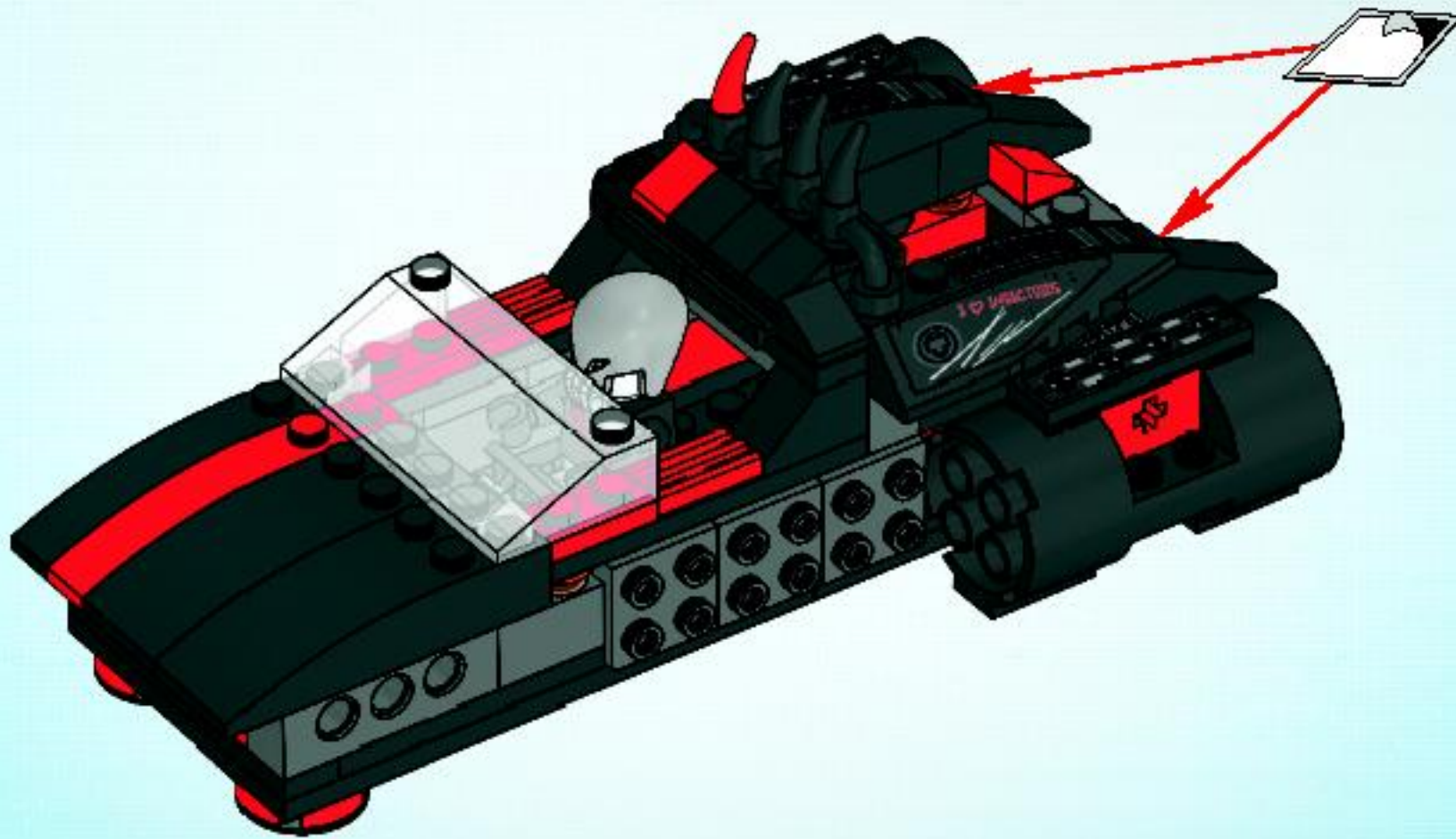


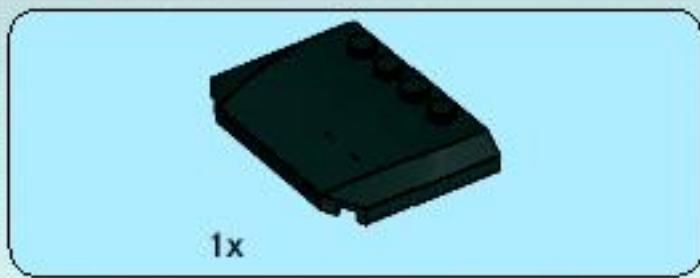
28



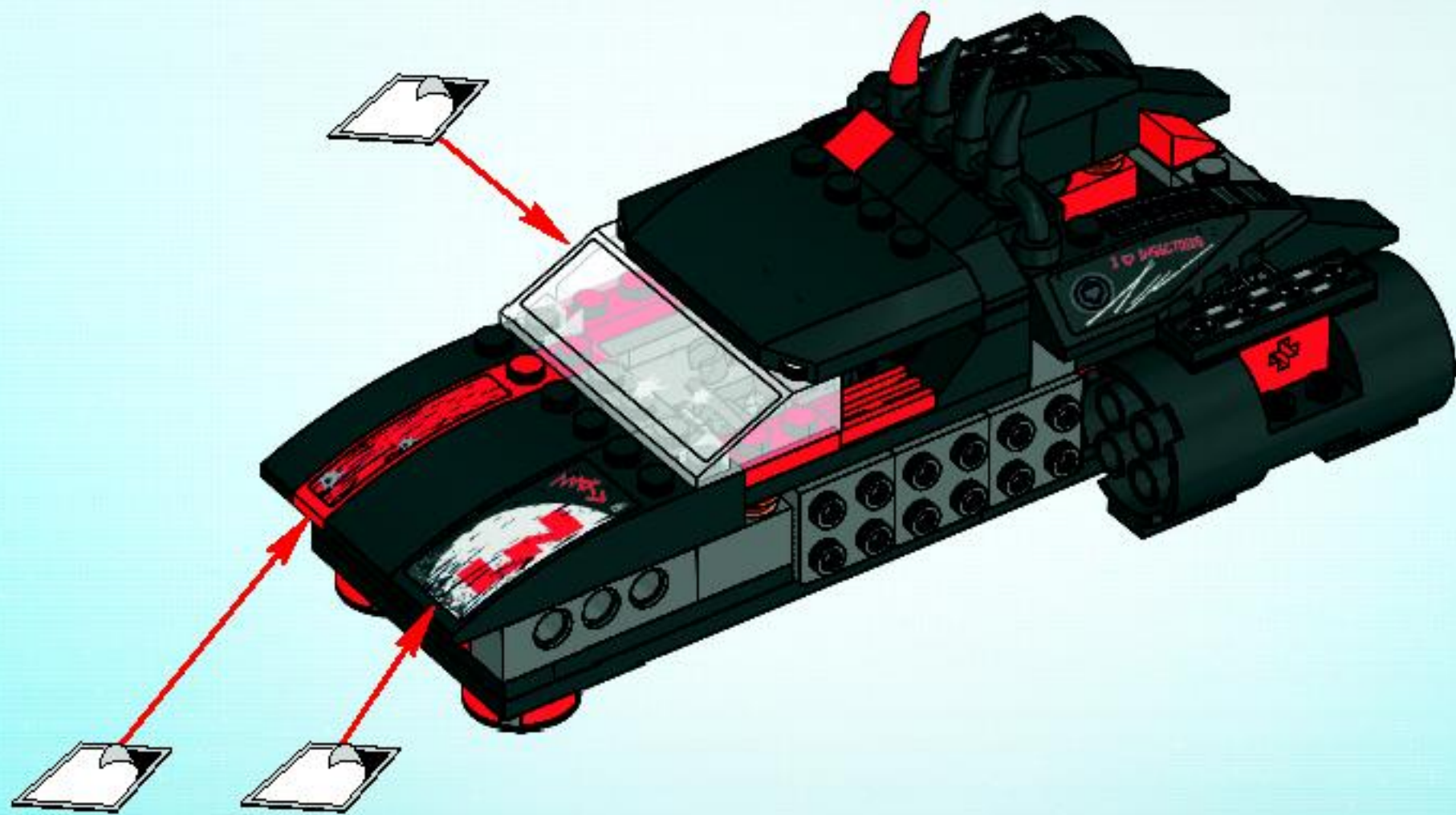


29





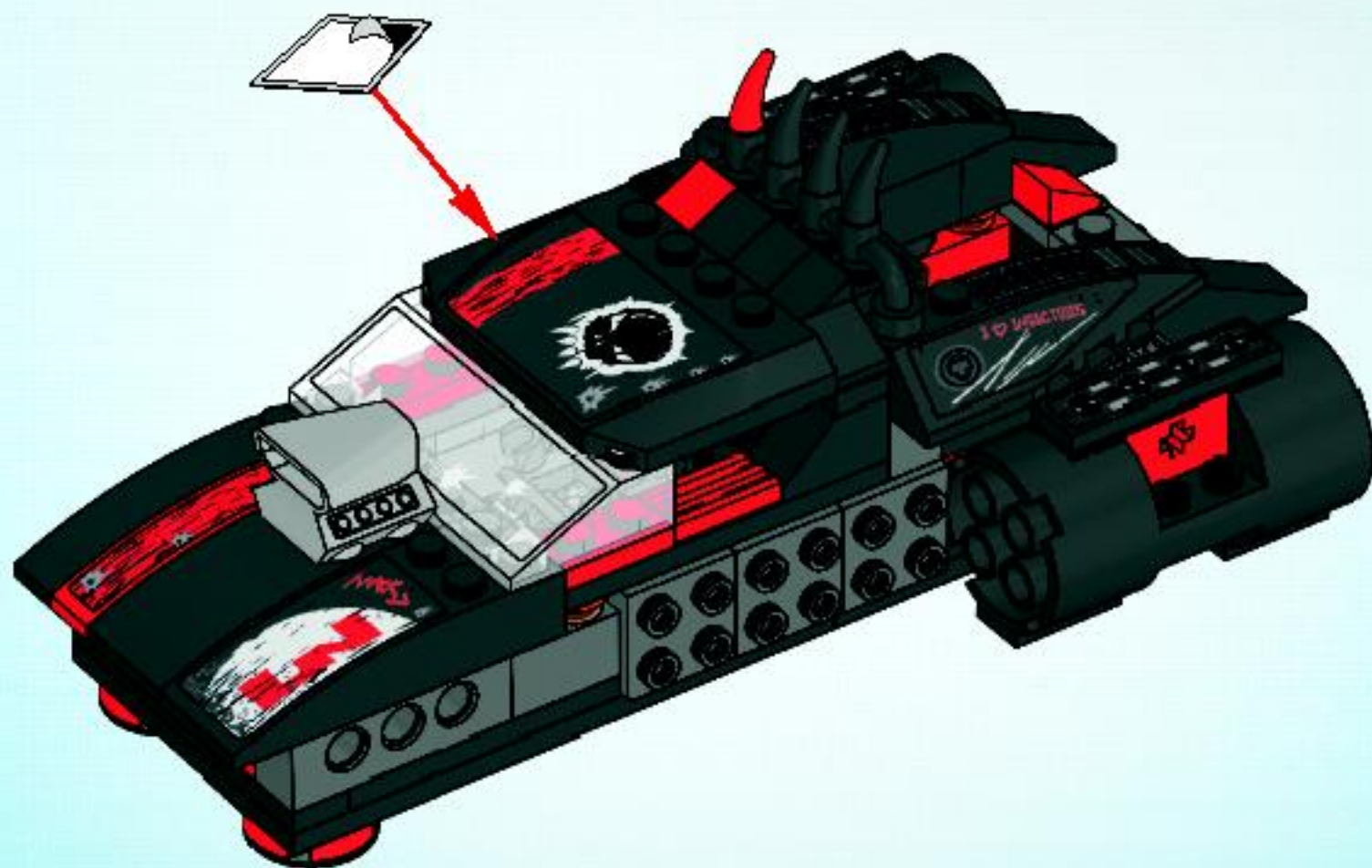
30

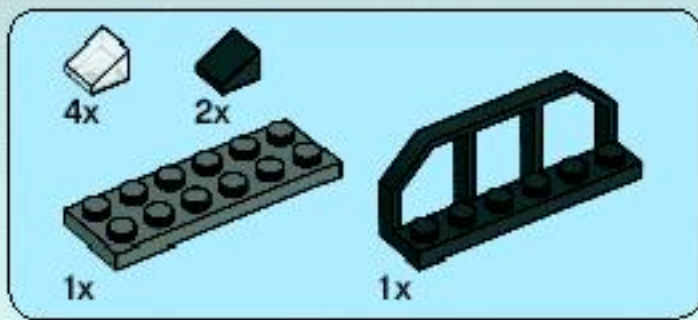




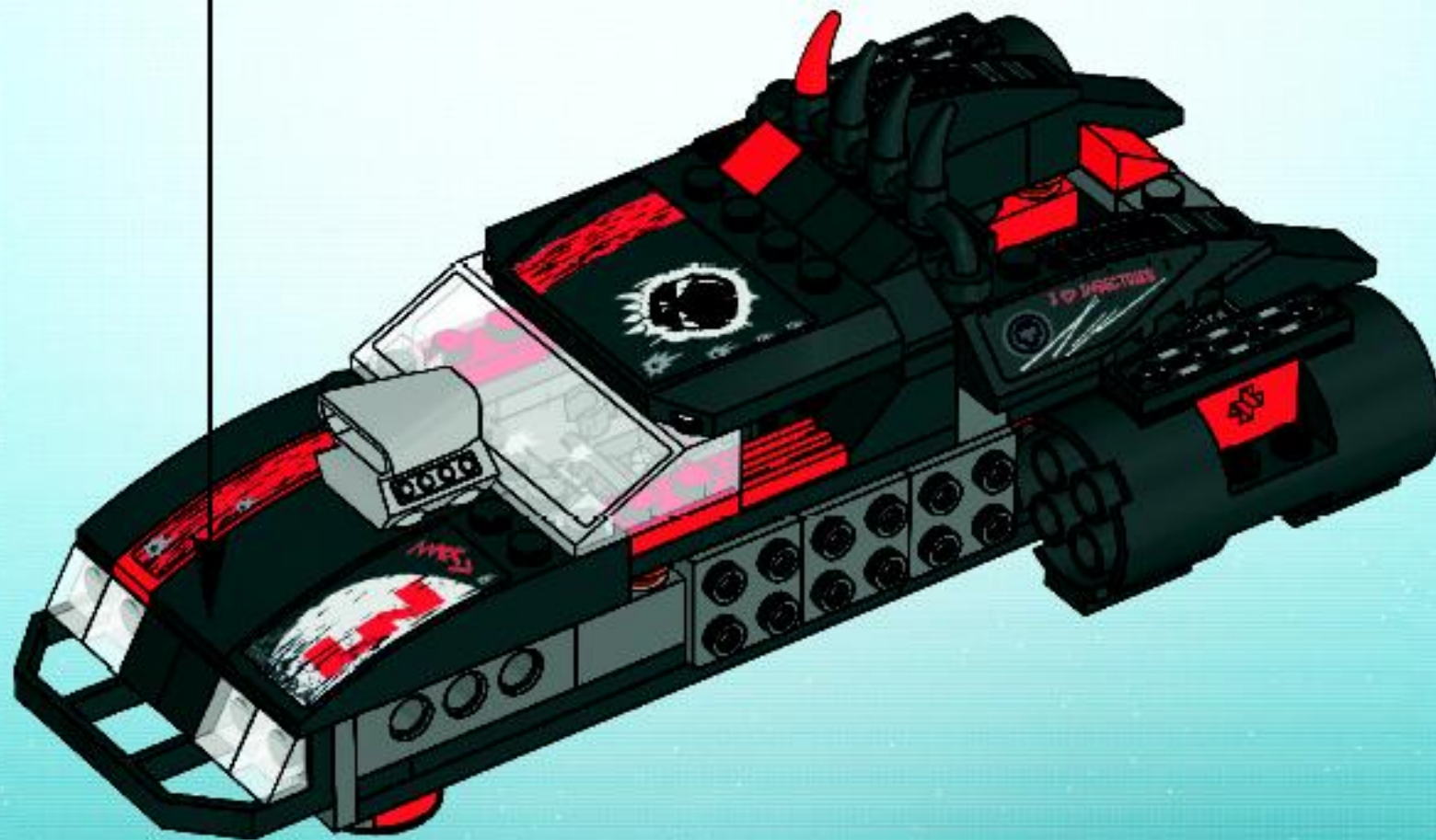
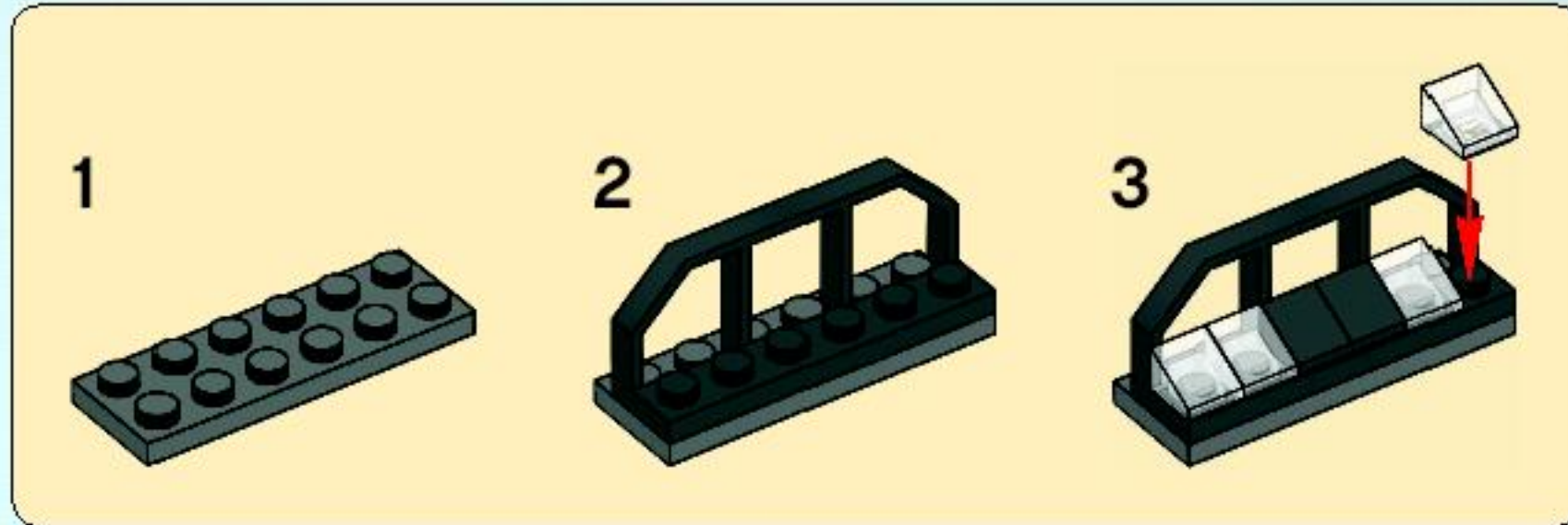
1x

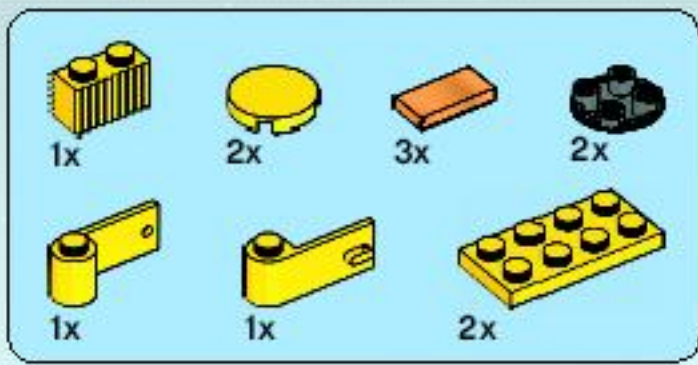
31



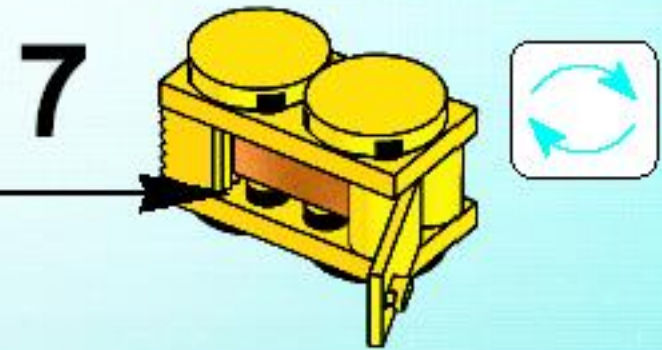
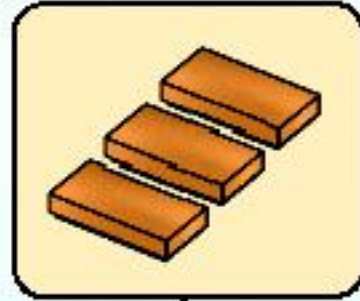
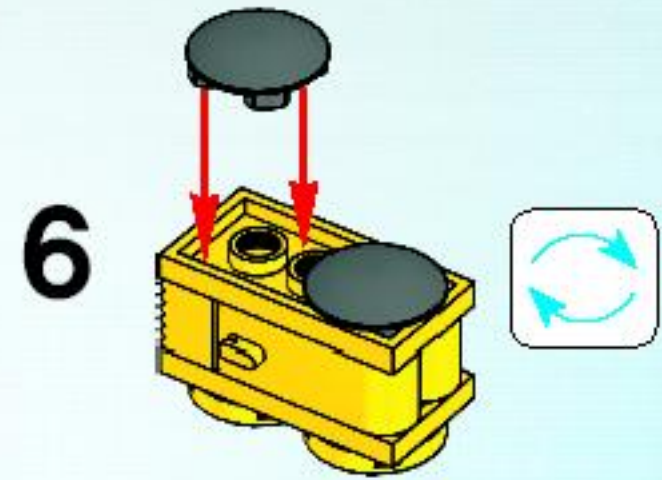
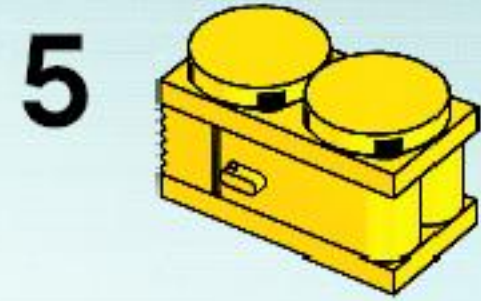
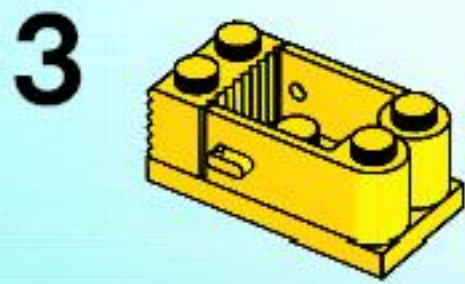
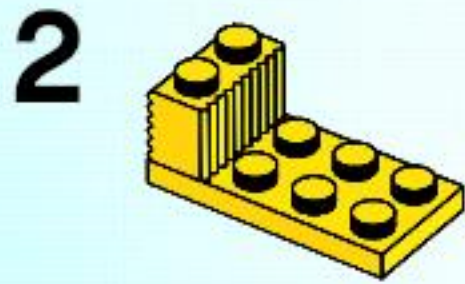
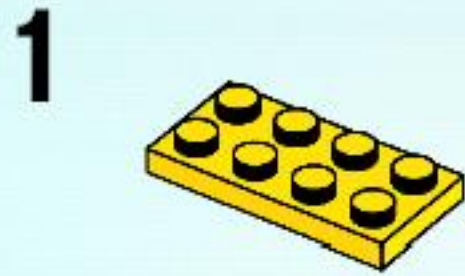


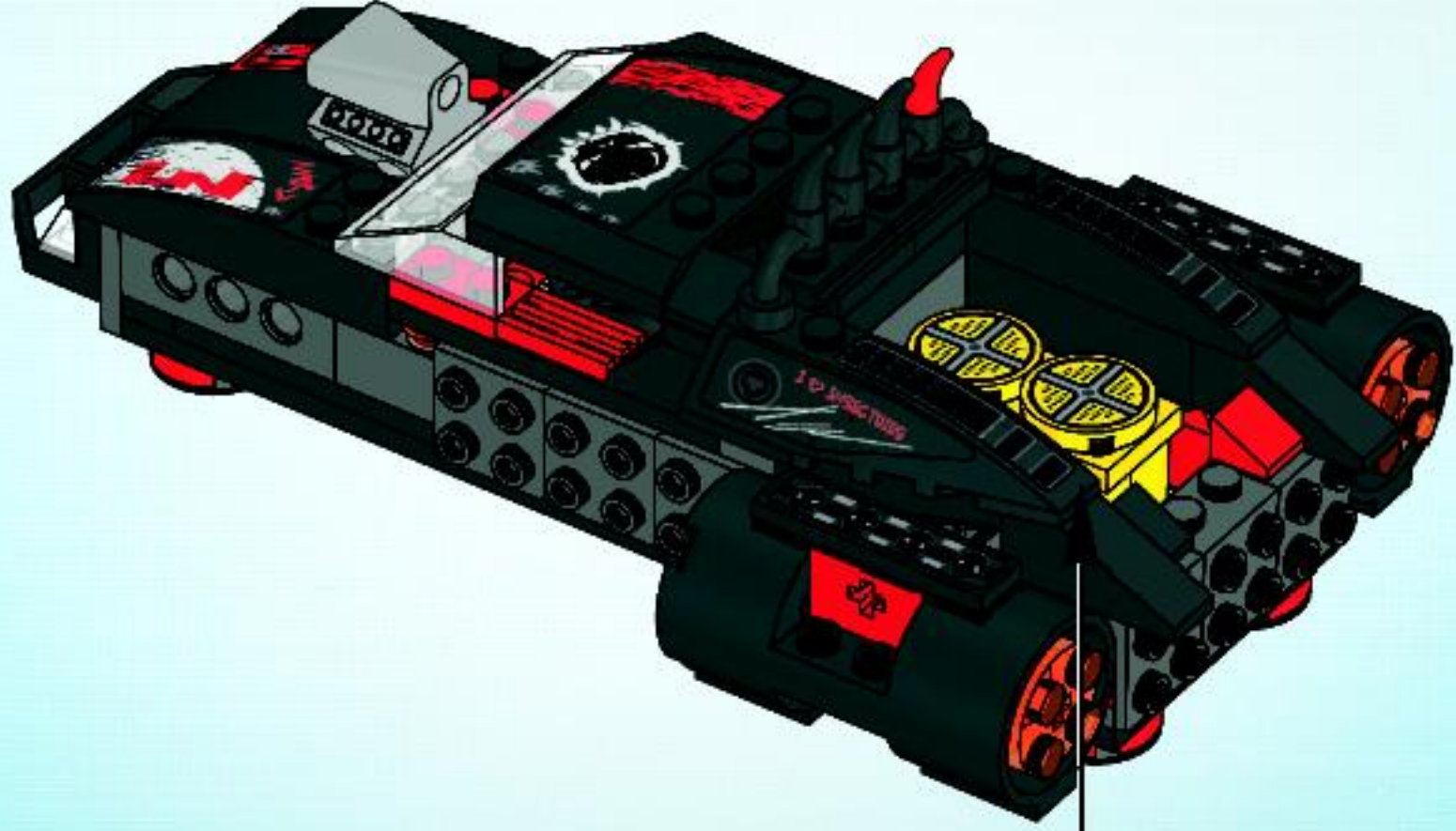
32

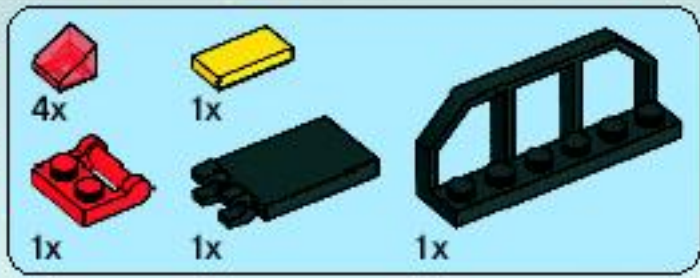




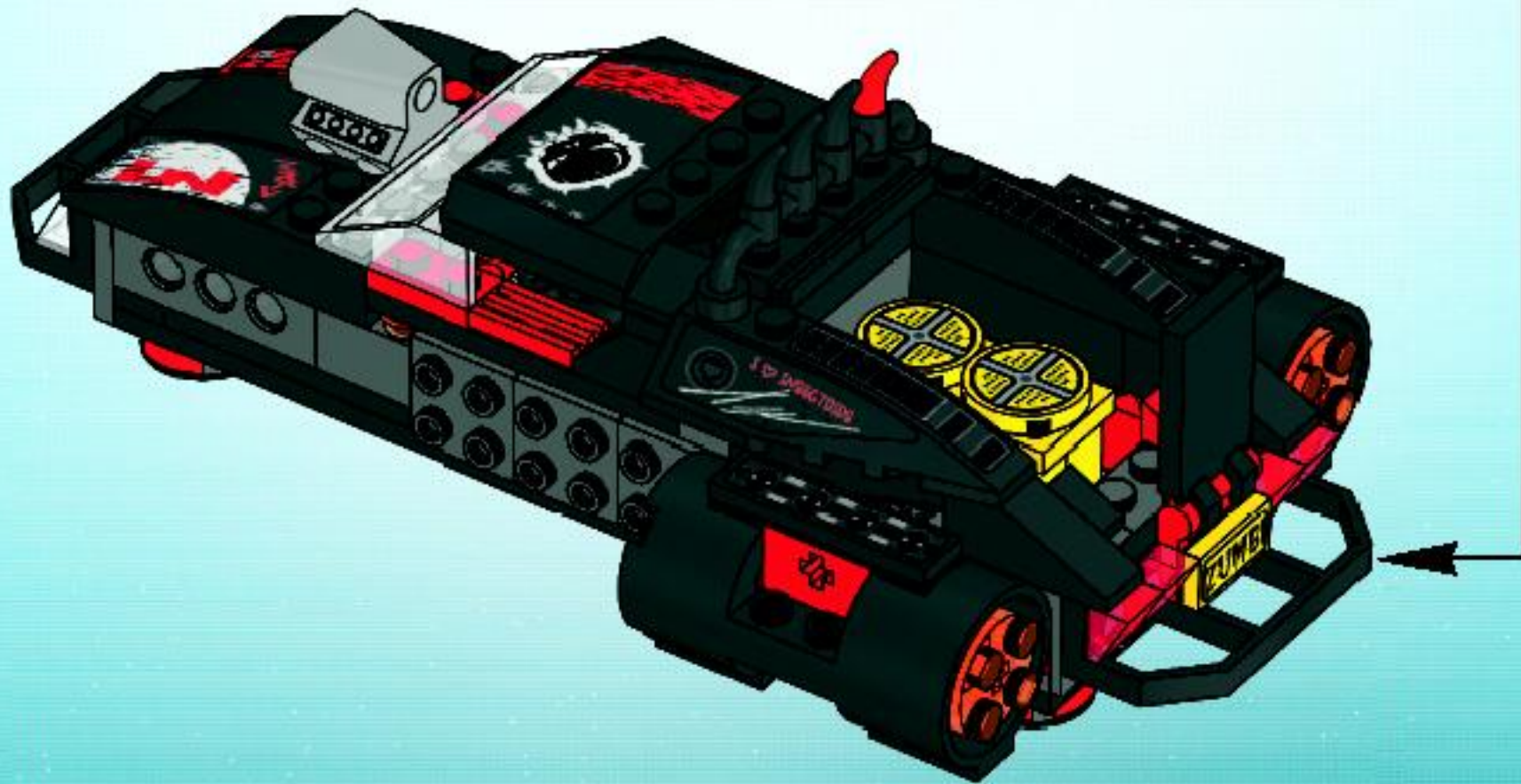
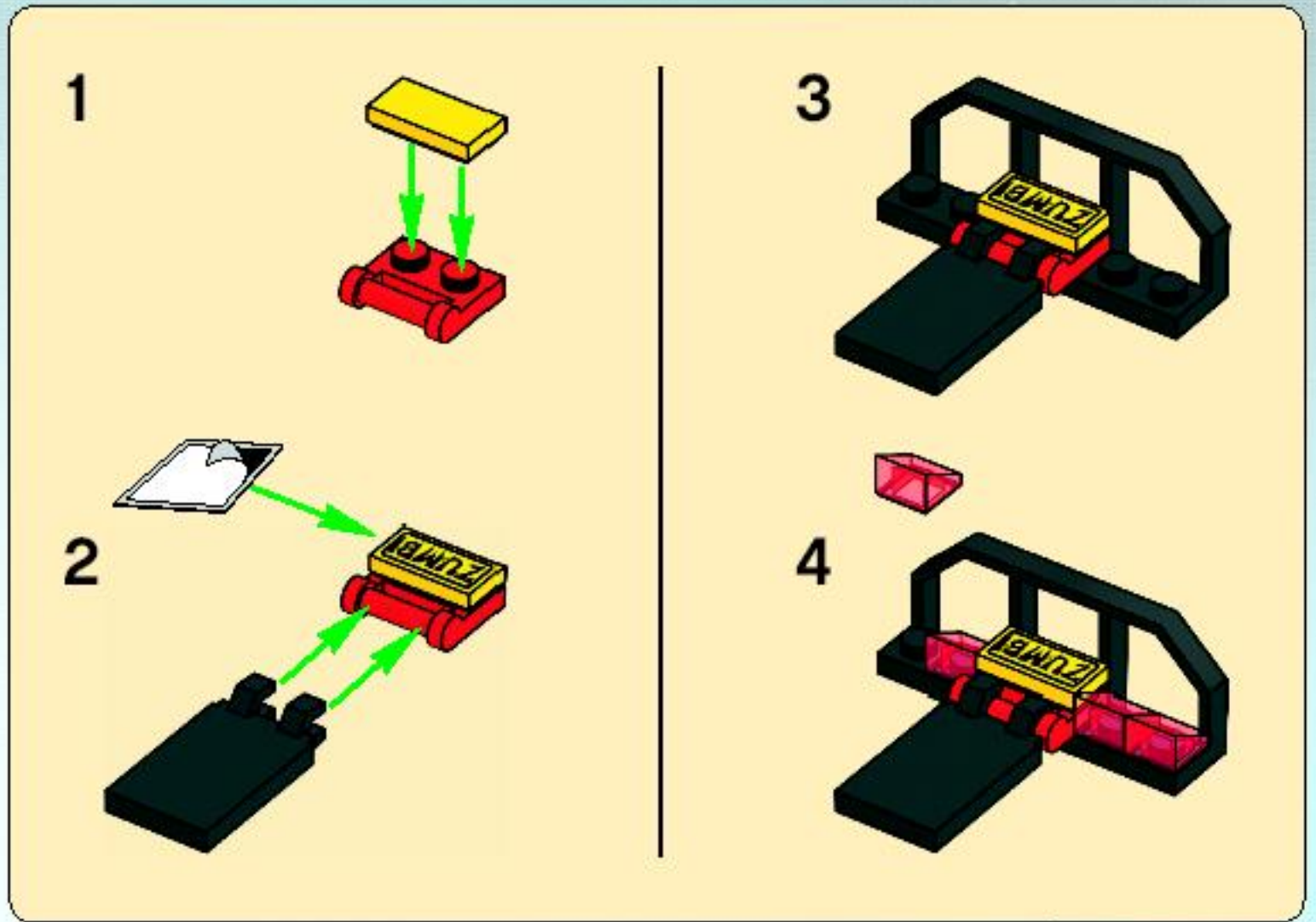
33

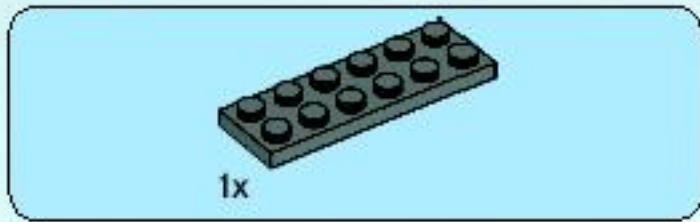




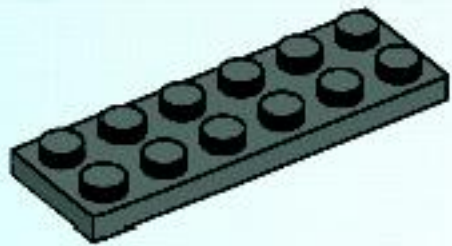


34

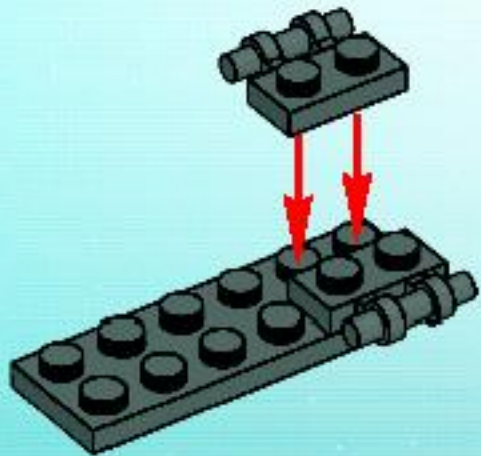




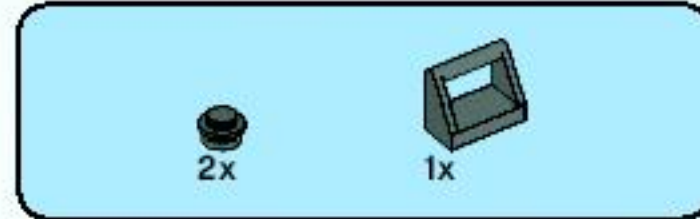
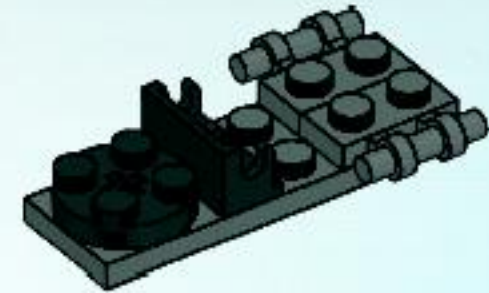
1



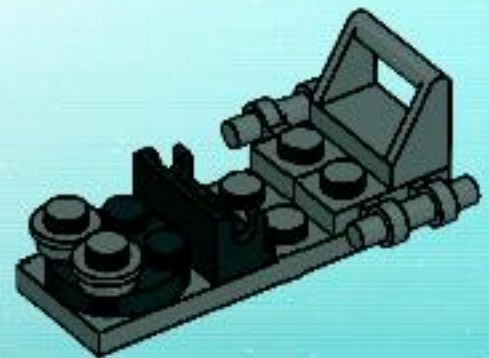
2



3

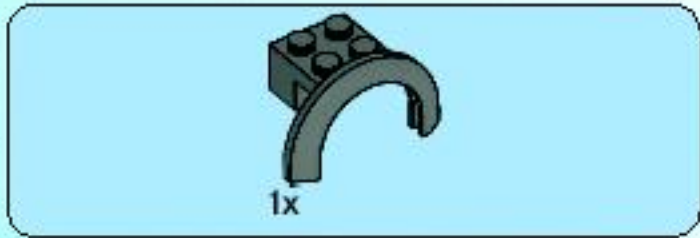
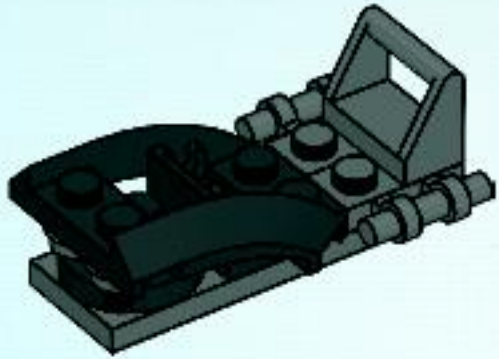


4

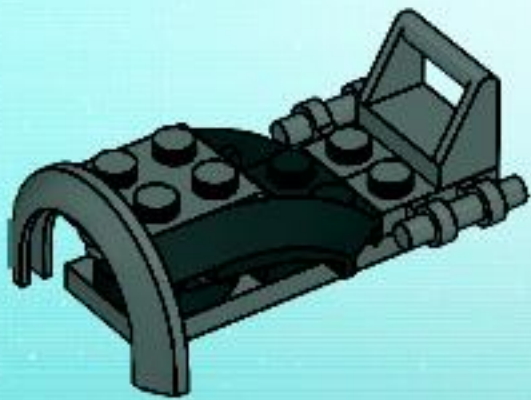




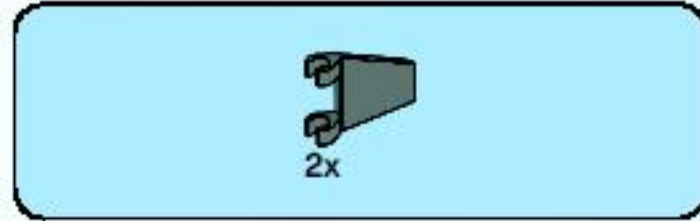
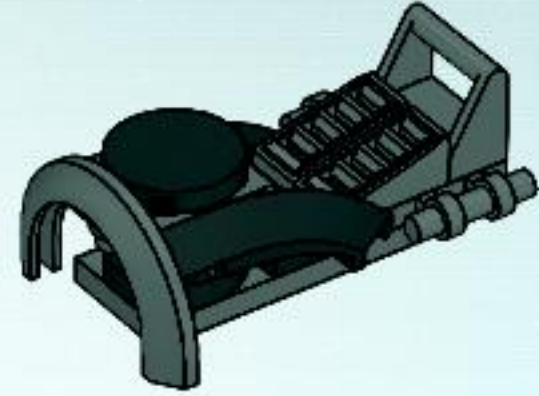
5



6



7

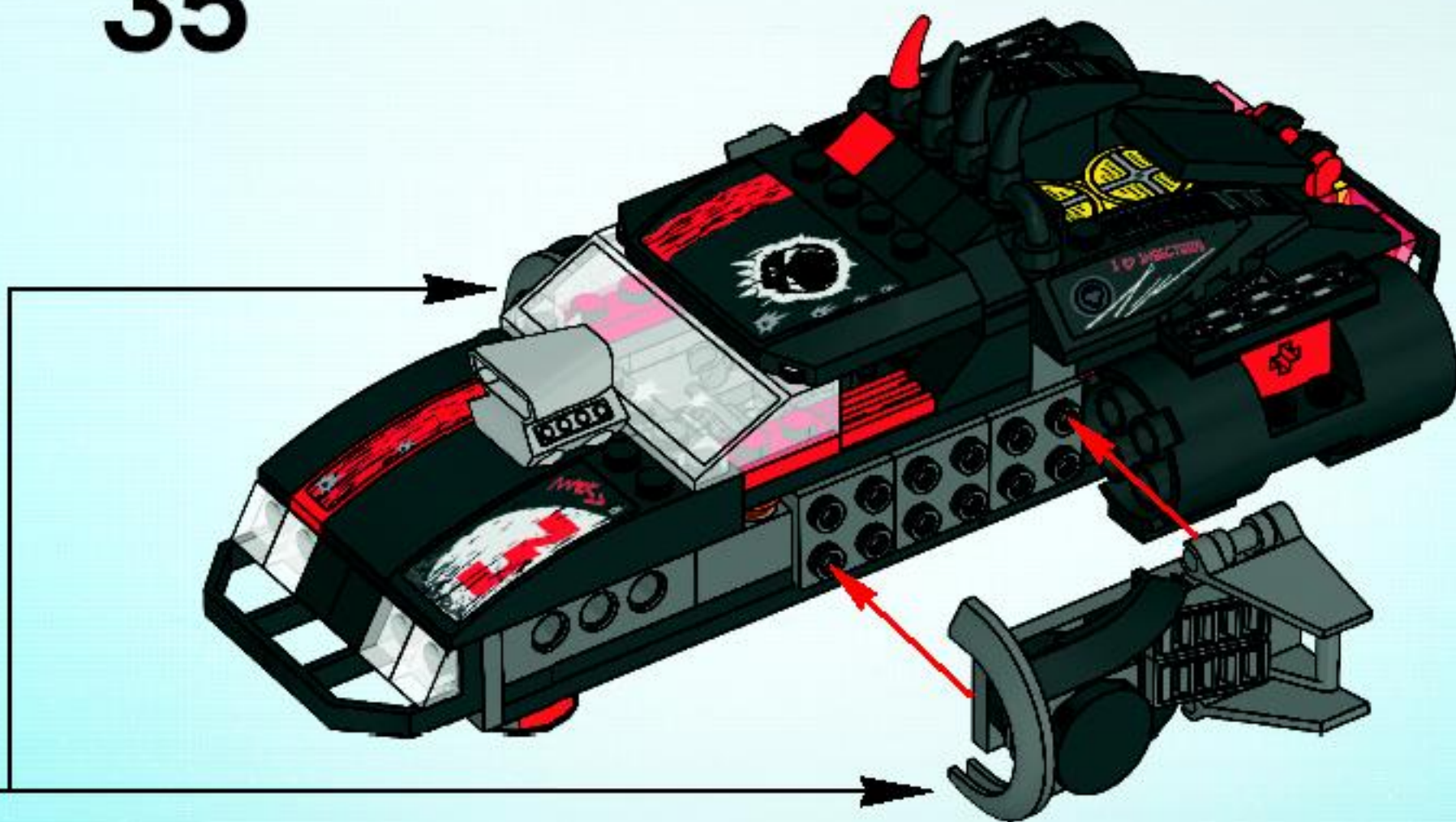


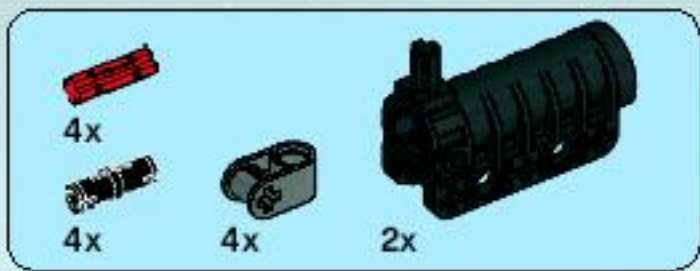
8



2x

35



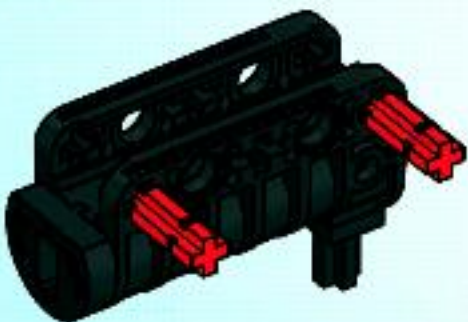


36

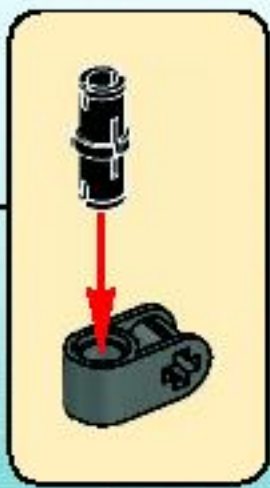
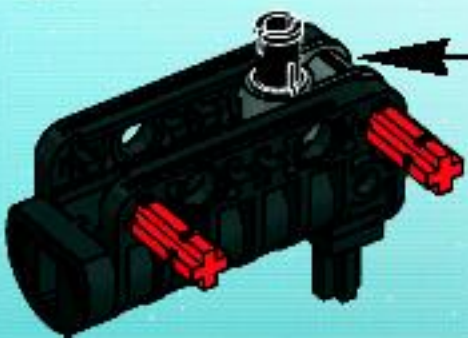
1



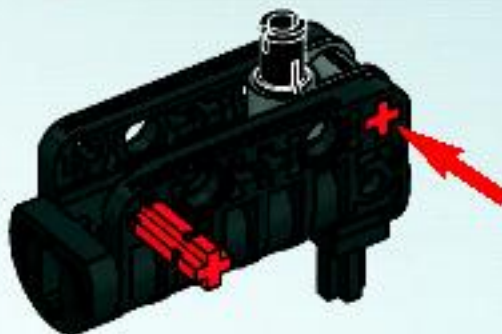
2



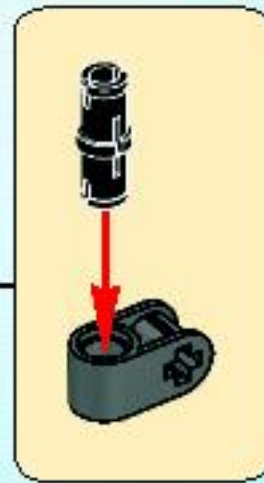
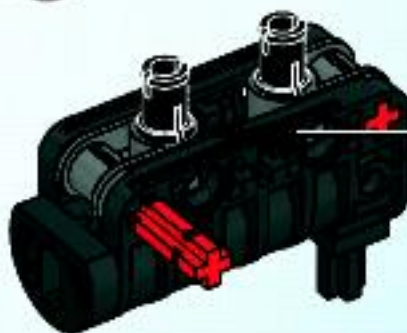
3



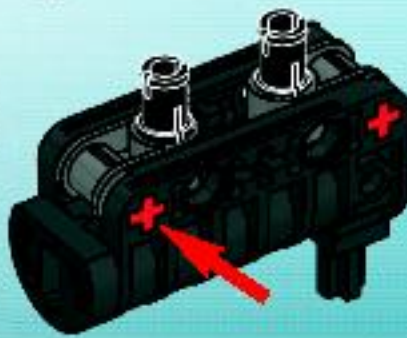
4



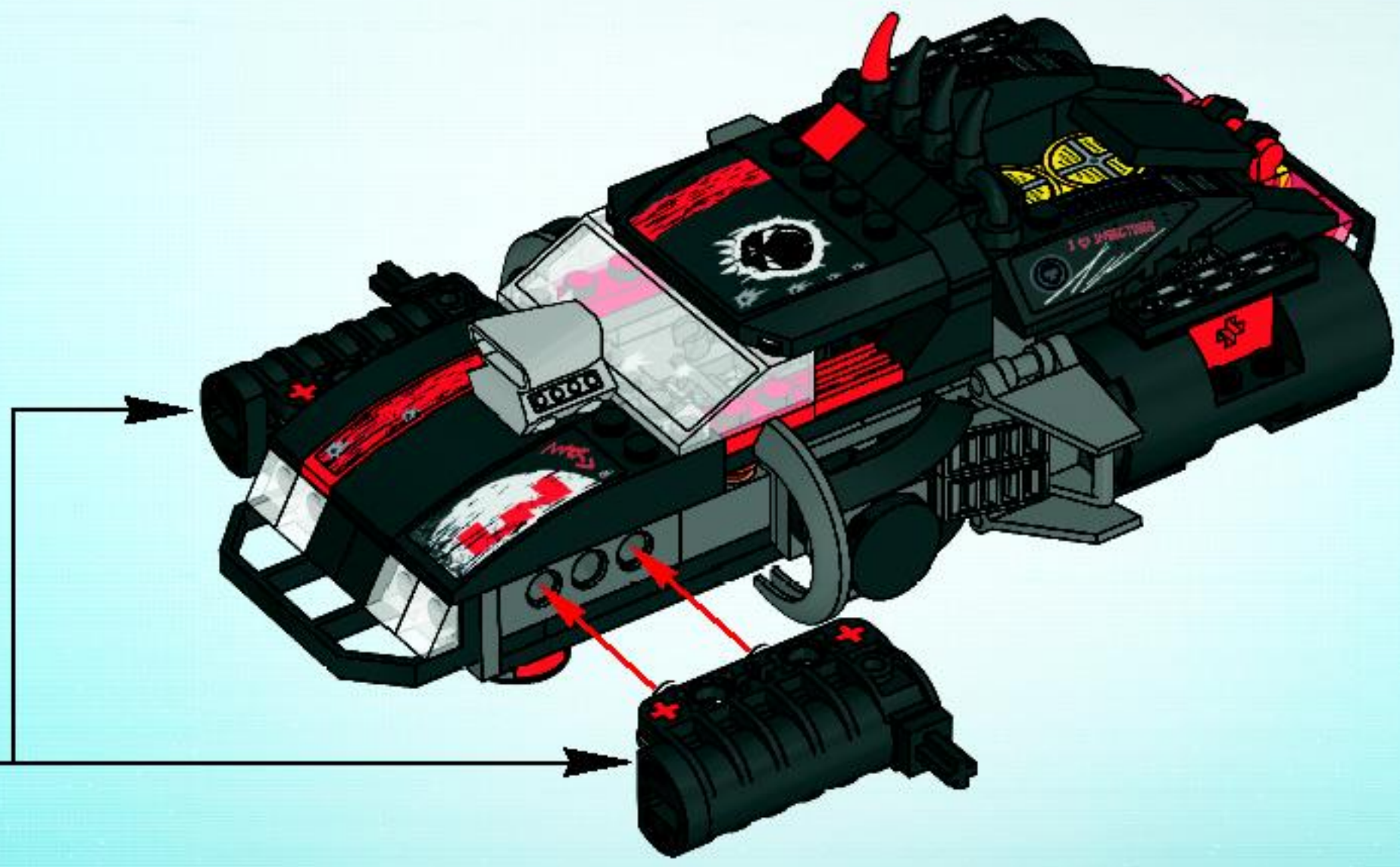
5



6



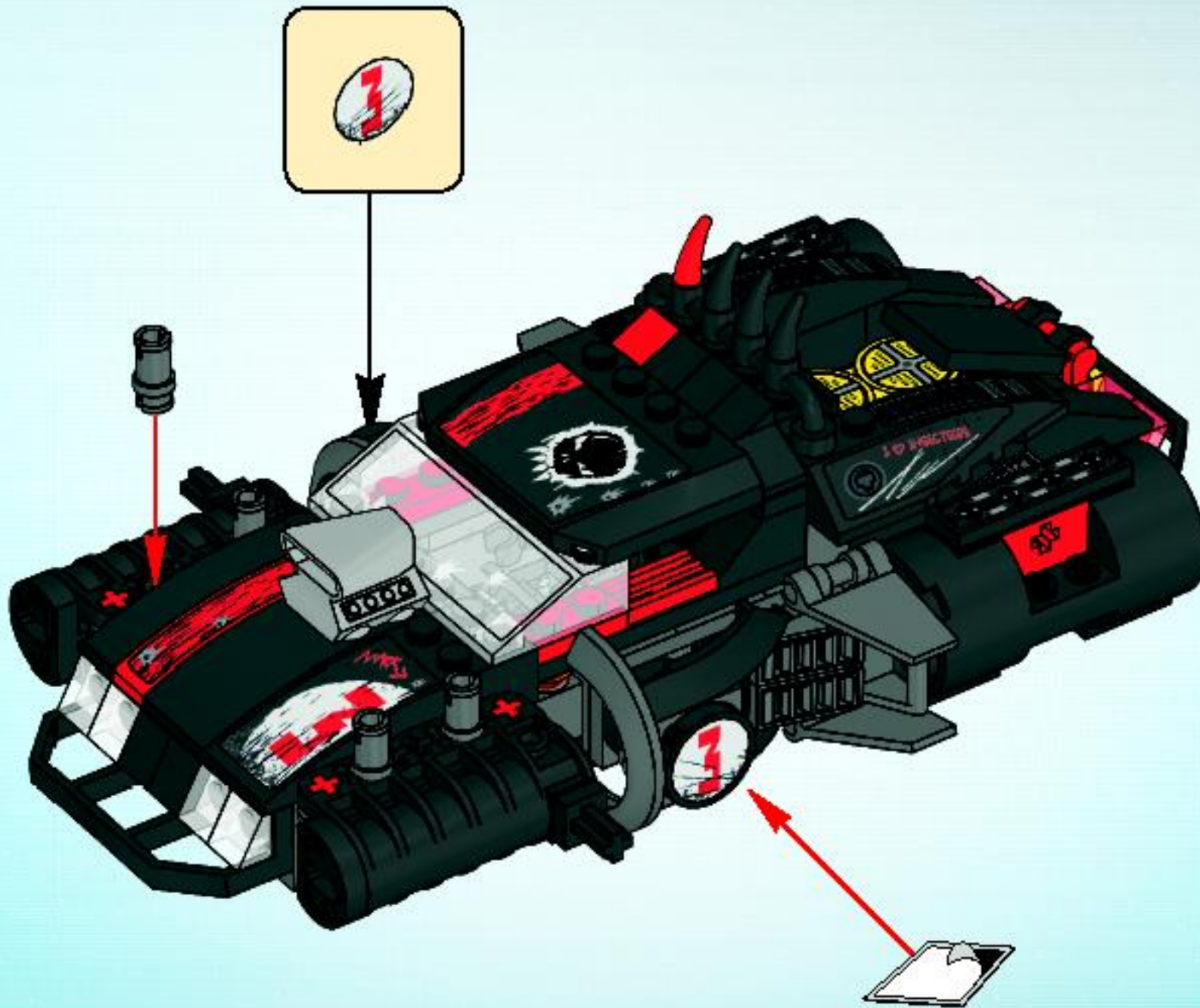
2x

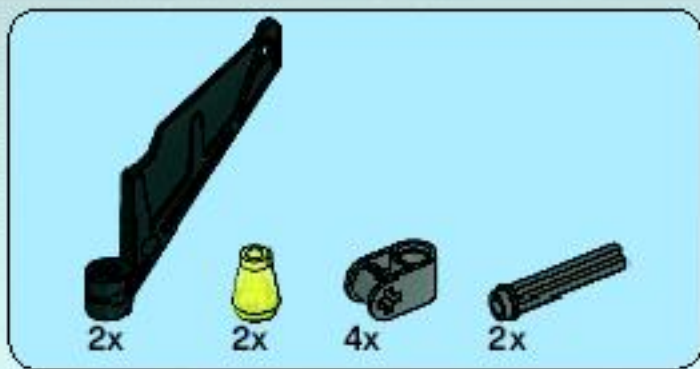




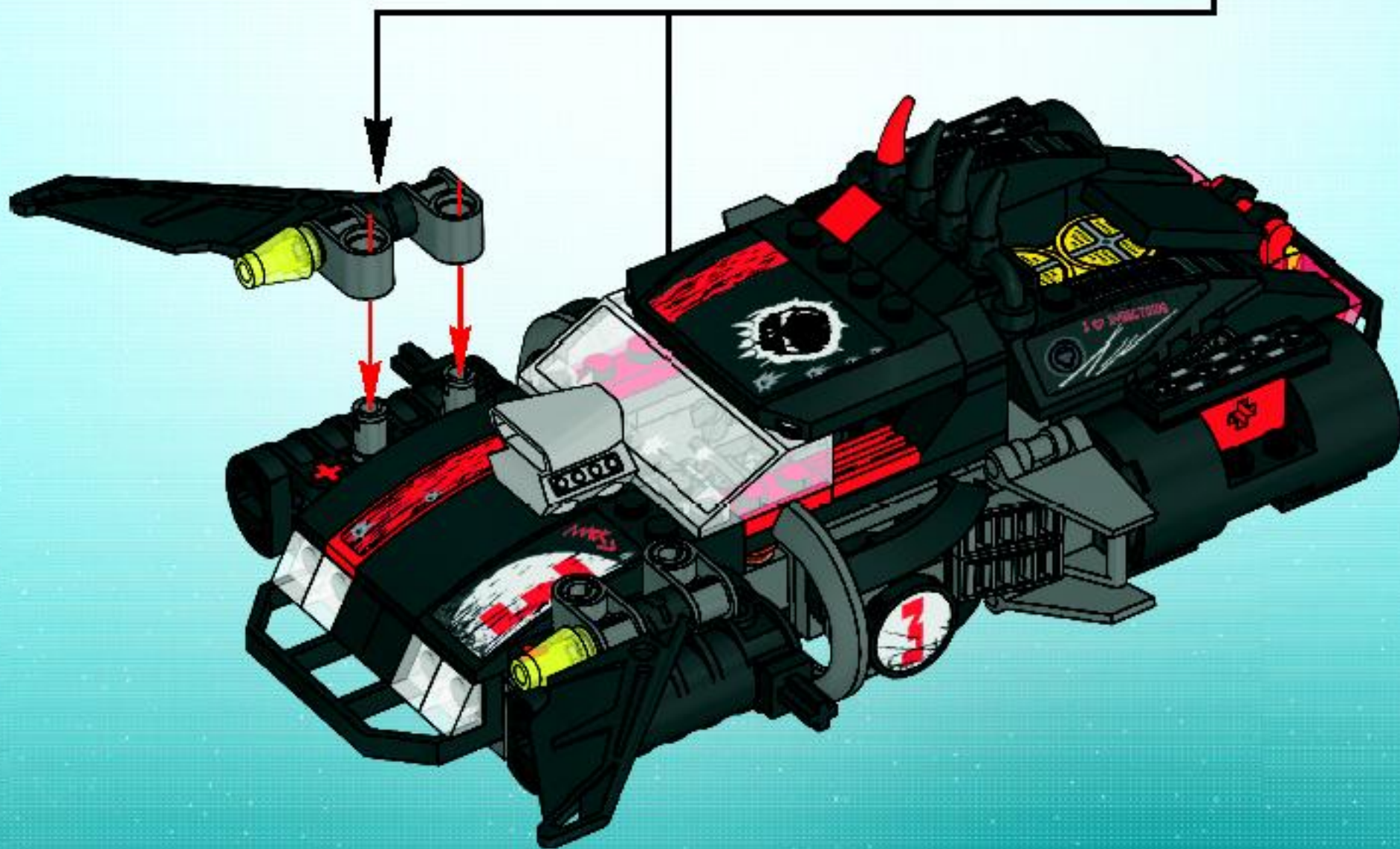
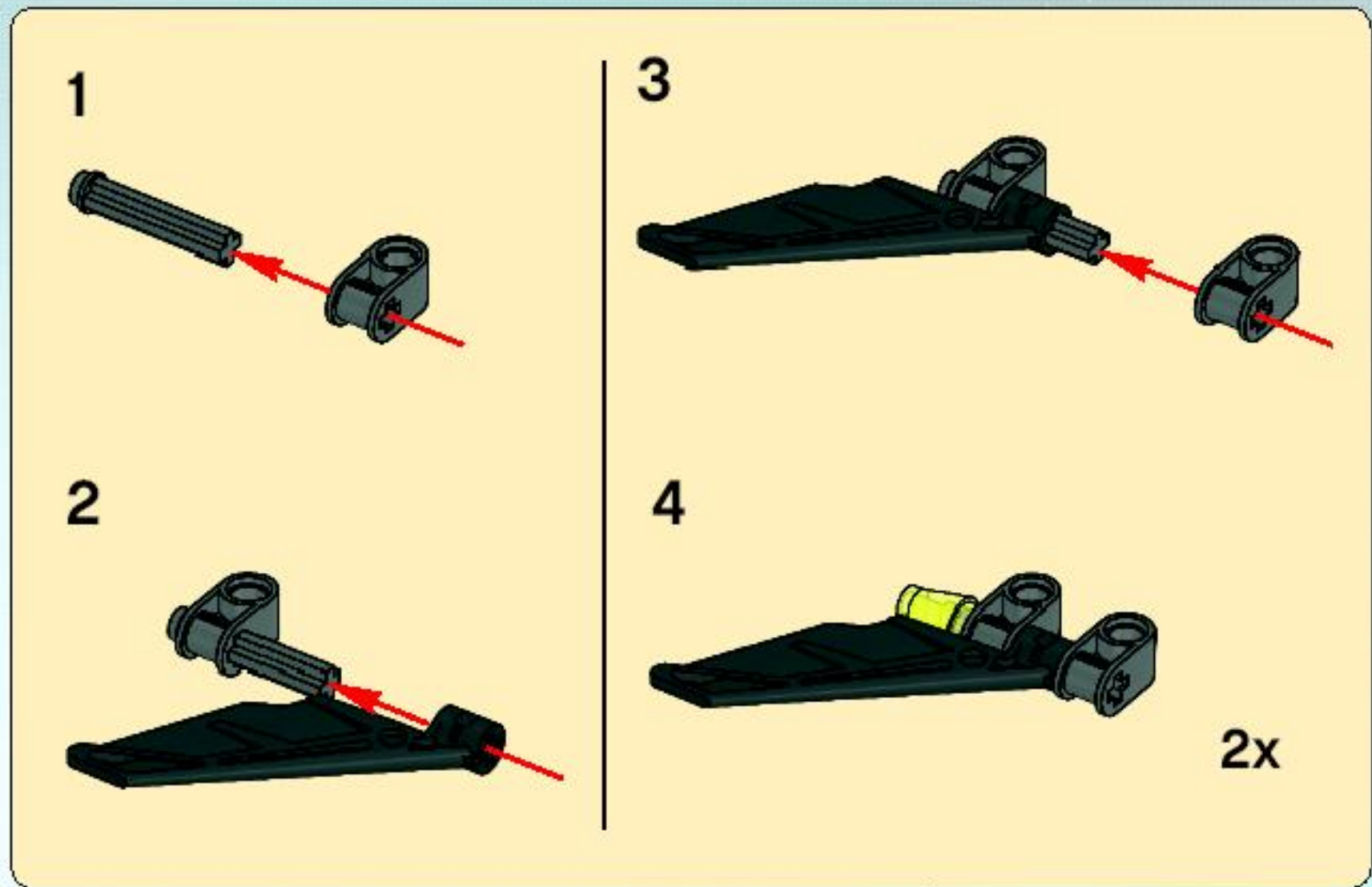
4x

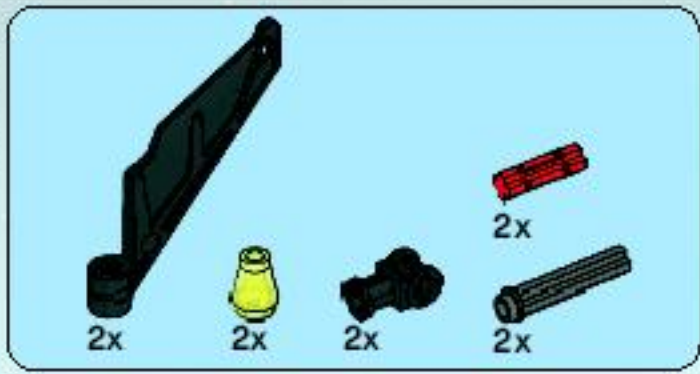
37



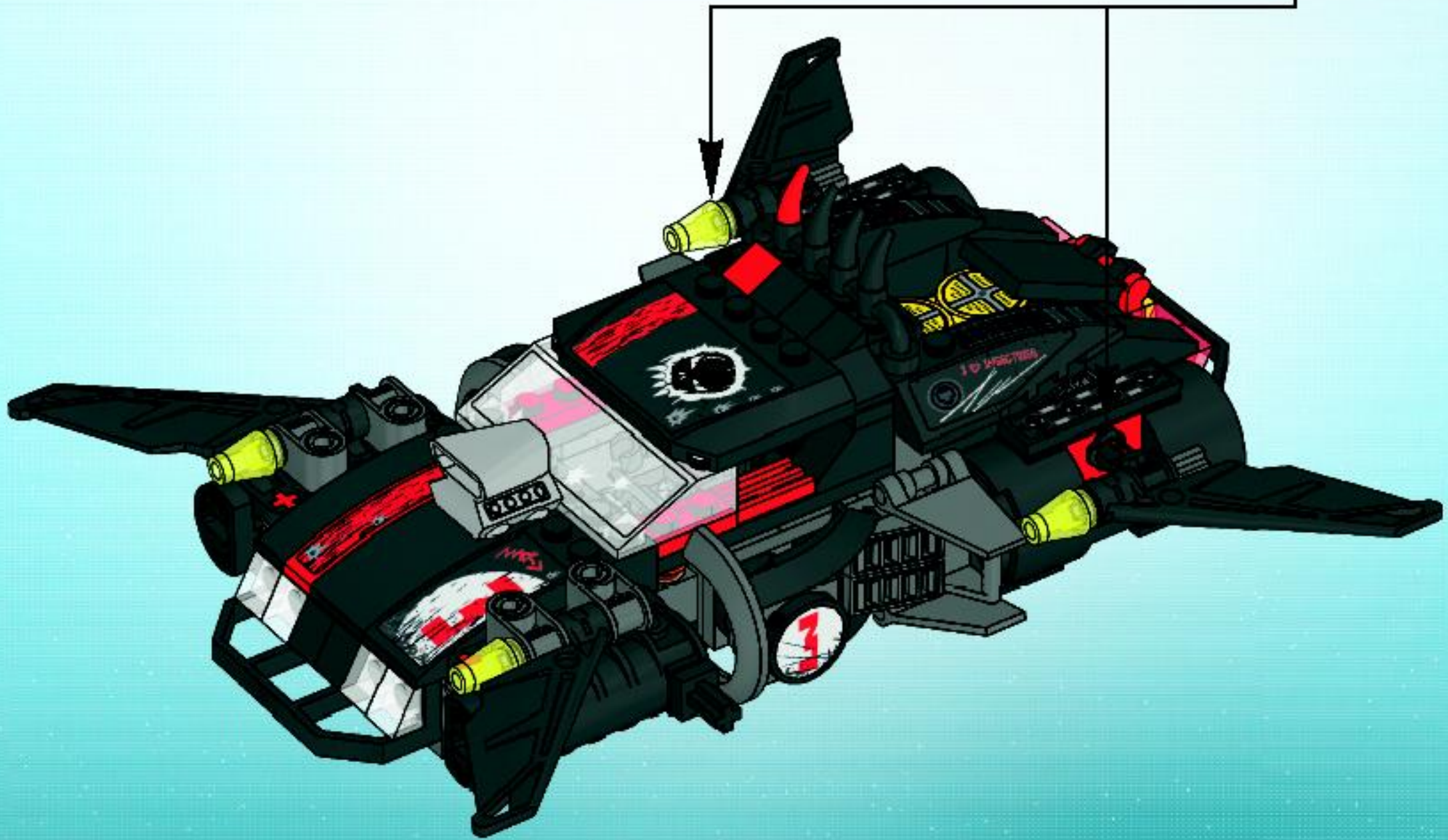
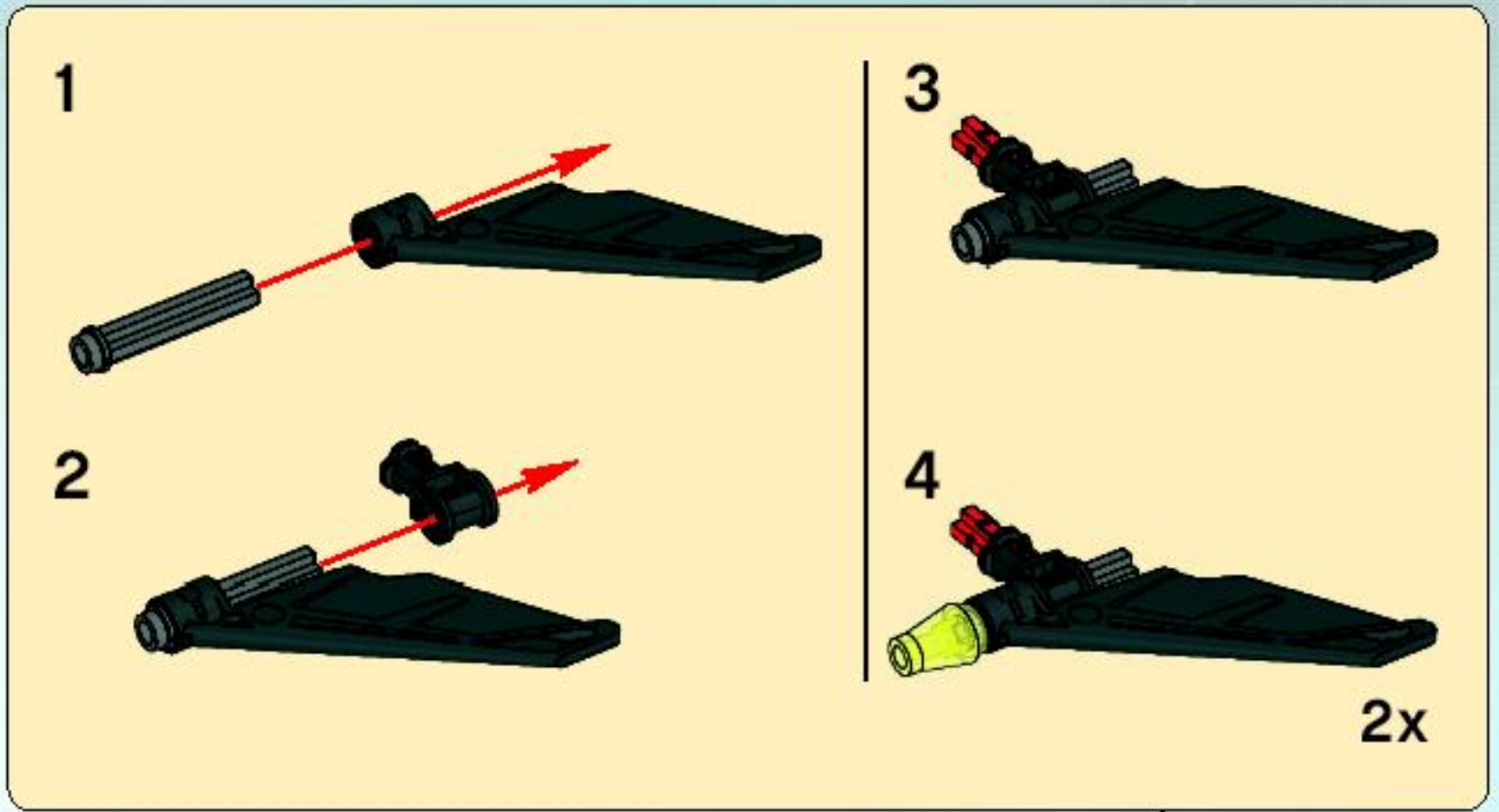


38



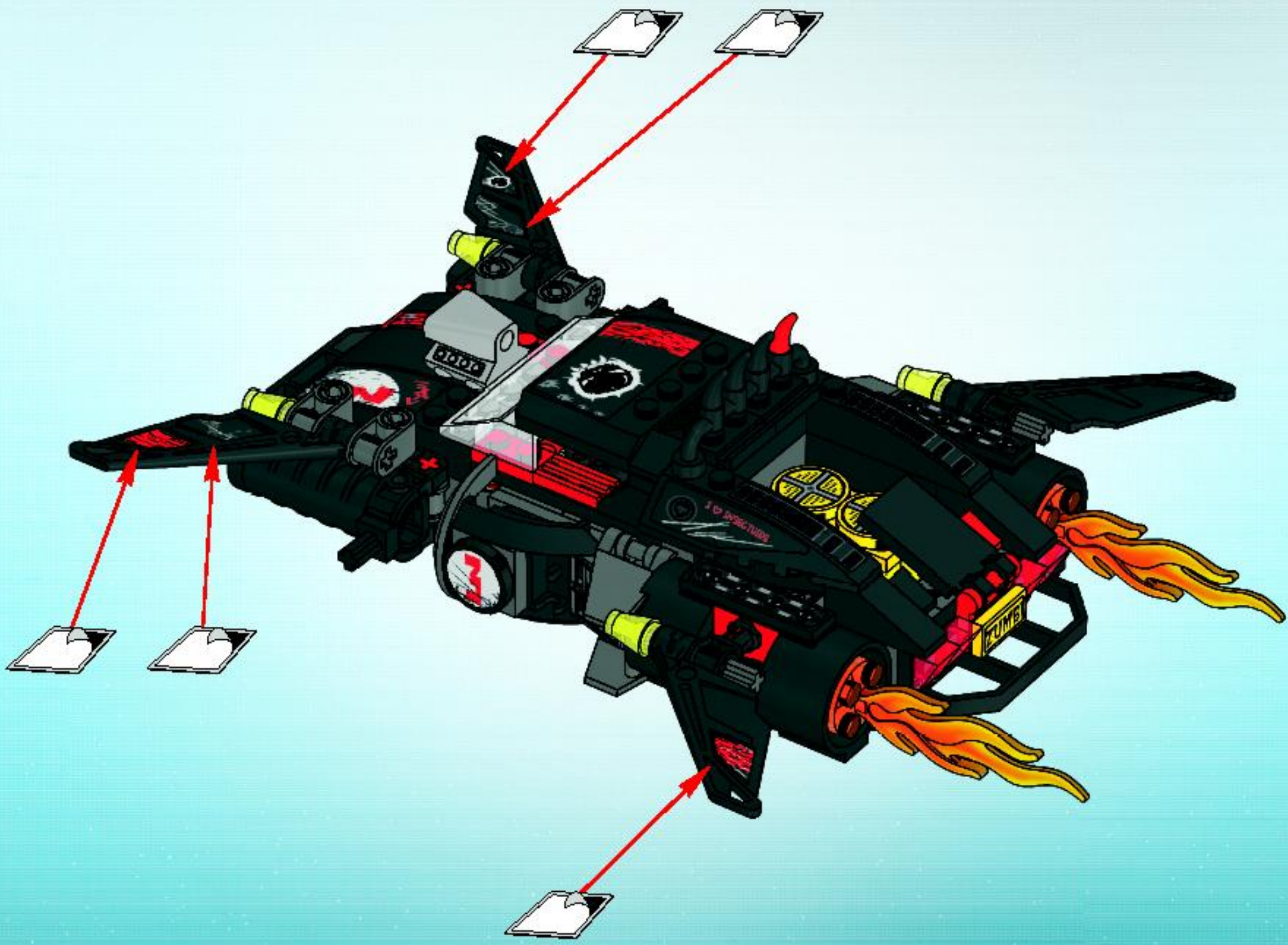


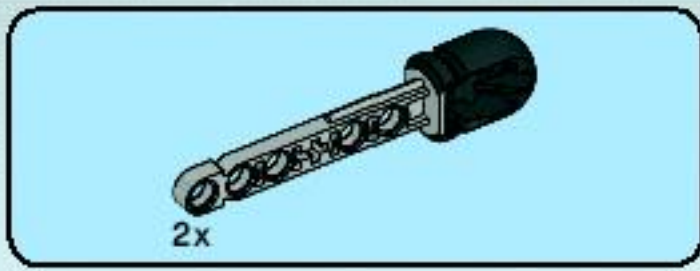
39





40





41



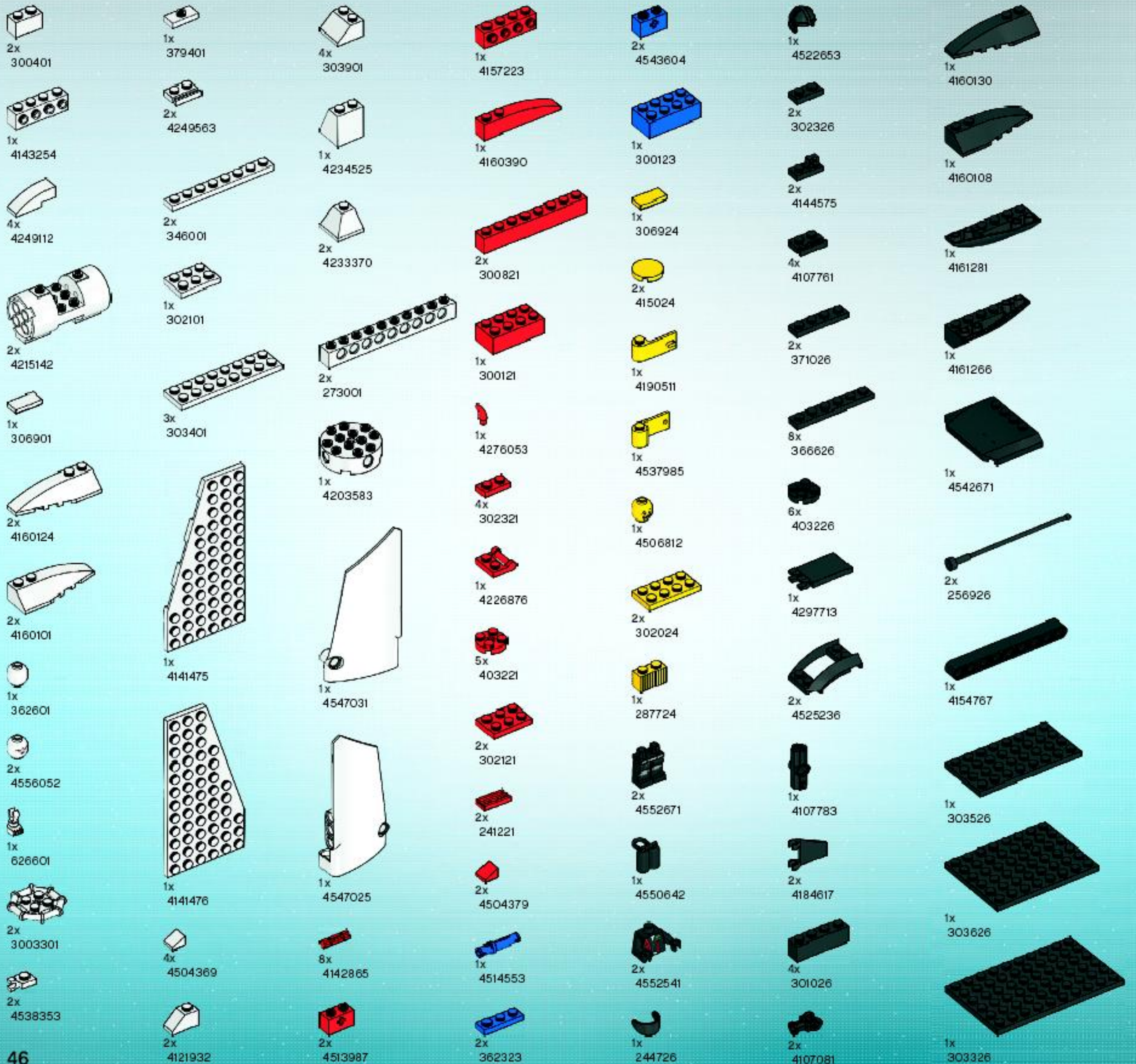




SPACE POLICE









Customer Service

Kundenservice

Service Consommateurs

Servicio Al Consumidor

www.lego.com/service or dial



: 00800 5346 5555

: 1-800-422-5346

www.nielsen.com/LEGO



WIN LEGO® PRODUCTS

Fill out a survey and you might WIN a cool LEGO product
NO PURCHASE NECESSARY

Open to all residents where not prohibited
Go to www.nielsen.com/dk/LEGO to fill out a survey for a chance to win a LEGO product.

WIN LEGO® PRODUCTEN

Vul een enquêteformulier in en maak kans op een cool LEGO® product!

Kopen niet nodig

Iedereen uit landen waar geen enquêteverbod geldt mag deelnemen.

Ga naar www.nielsen.com/dk/LEGO, vul een enquêteformulier in en maak kans op een LEGO product.

GEWINNE LEGO® PRODUKTE

Nimm an der Umfrage teil und GEWINNE ein tolles LEGO® Produkt!

Die Teilnahme am Gewinnspiel führt zu keinerlei Kaufverpflichtungen

Teilnahme in allen nicht ausgeschlossenen Ländern möglich

Wir verlosen unter allen Teilnehmern der Umfrage auf www.nielsen.com/dk/LEGO LEGO Produkte.

GAGNE DES PRODUITS LEGO®

Réponds à un questionnaire et tu pourrais GAGNER un produit LEGO® très cool !

Aucune obligation d'achat.

Ouvert à tous les résidents des pays autorisés.

Visite www.nielsen.com/dk/LEGO pour répondre à un questionnaire et avoir une chance de gagner un produit LEGO.

レゴ®製品を「当てよう」

アンケートに記入して、かっこいいレゴ®製品を当てよう！

お買い上げの必要はありません。

禁止されていない限り、すべての皆様にご利用いただけます。

www.nielsen.com/dk/LEGOにアクセスして、アンケートにご記入ください。当選者にはレゴ®製品を差し上げます。



 www.LEGO.com

©2009 The LEGO Group. 4562918