

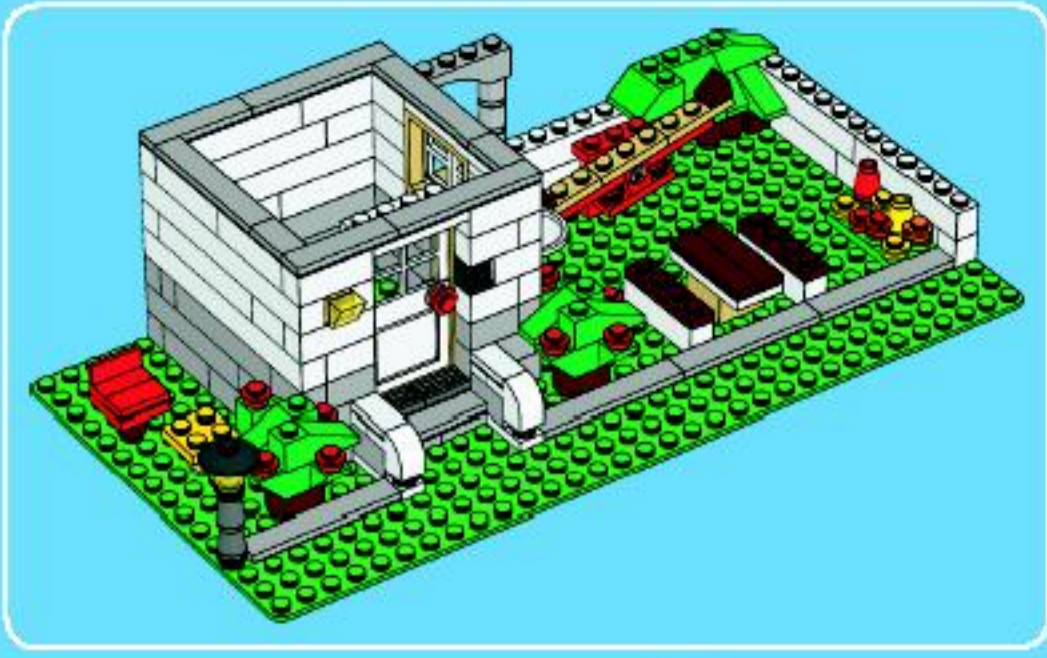


# CREATOR

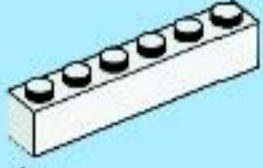
5891





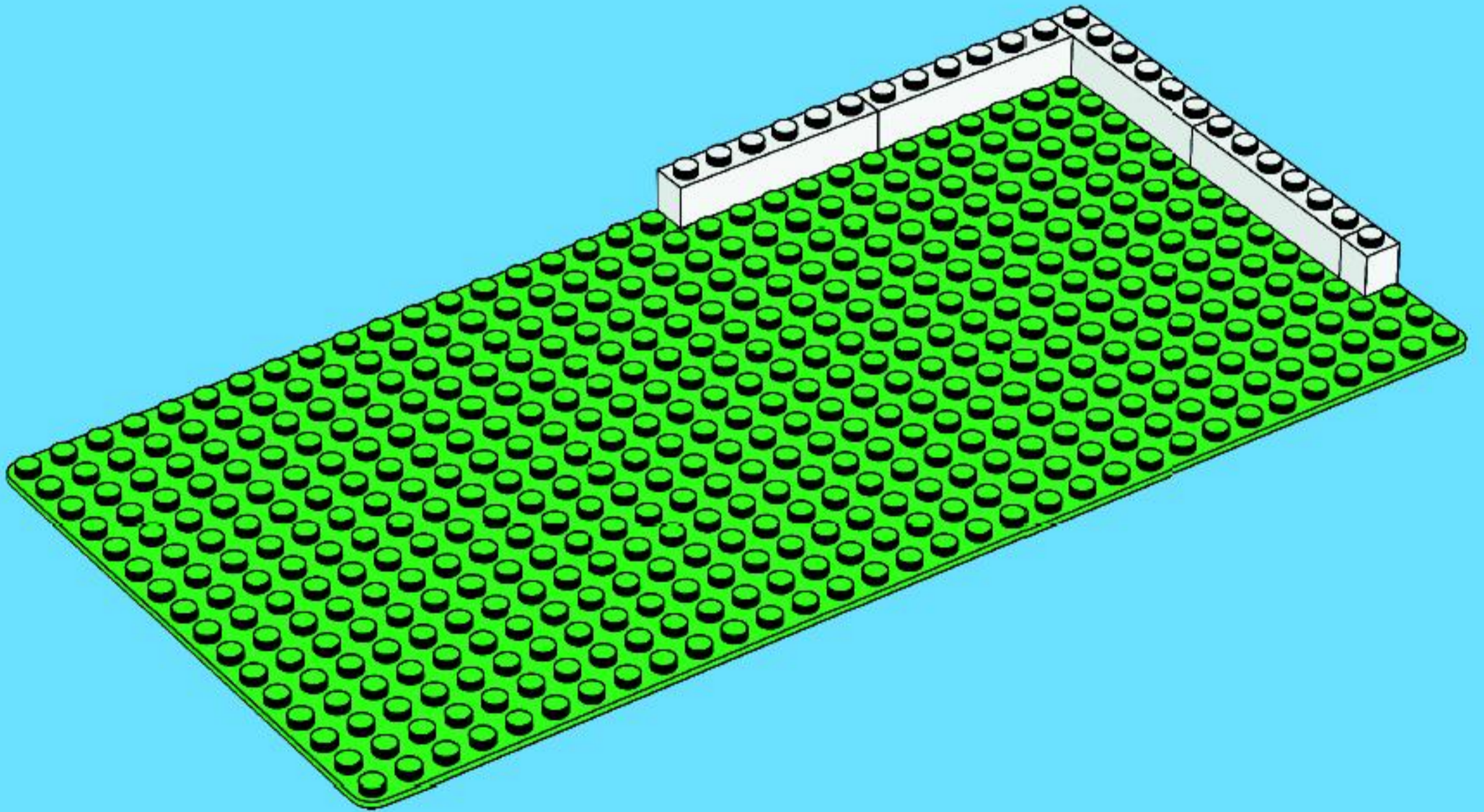


1x

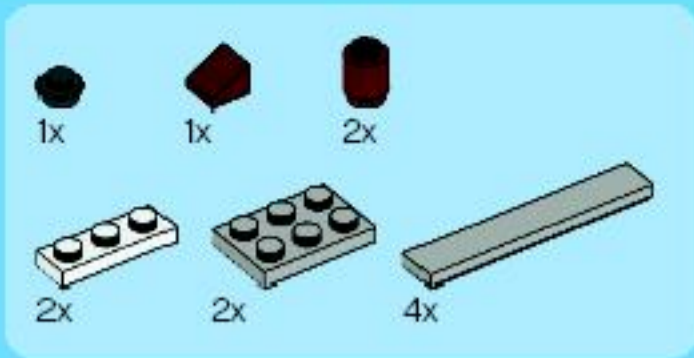


4x

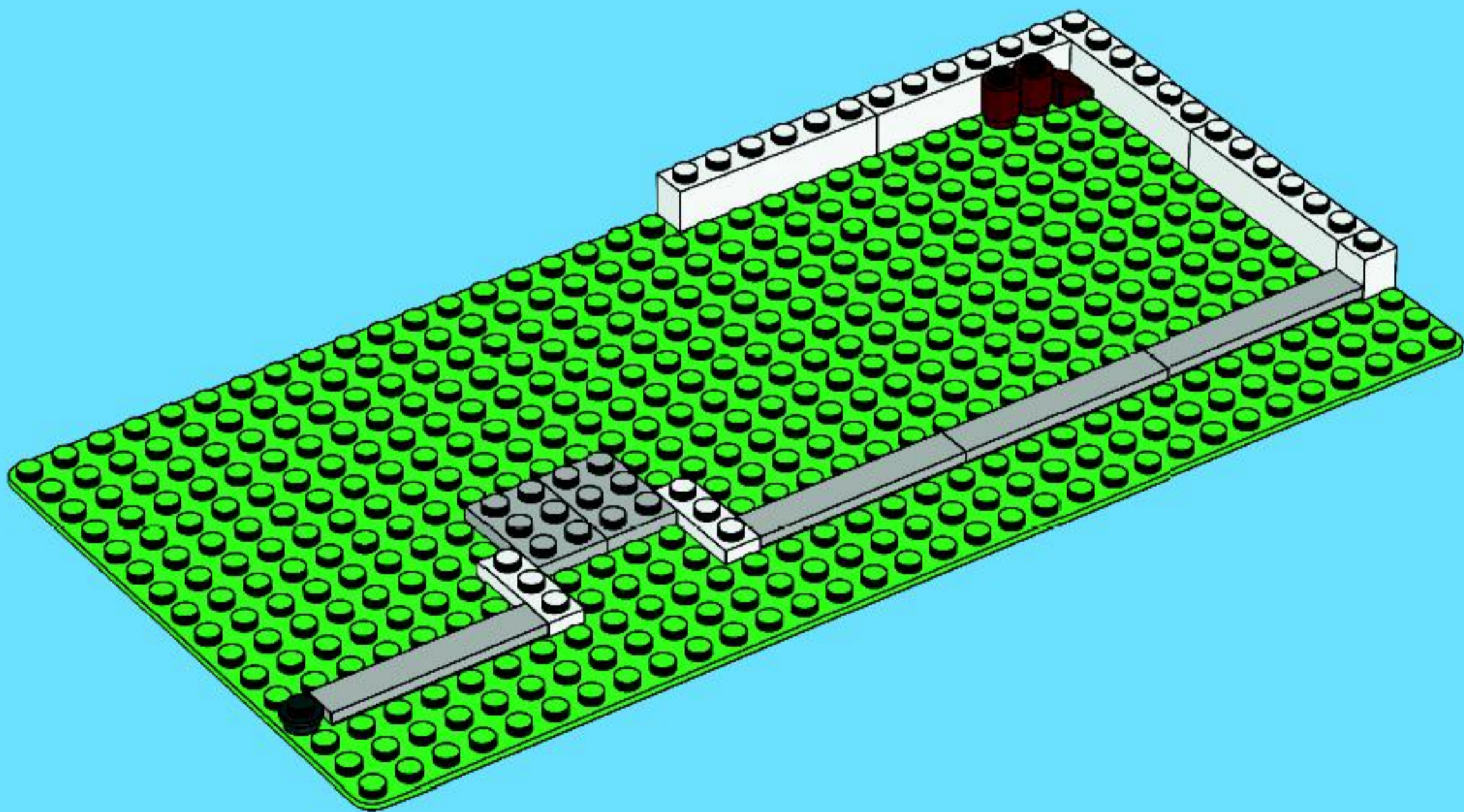
1



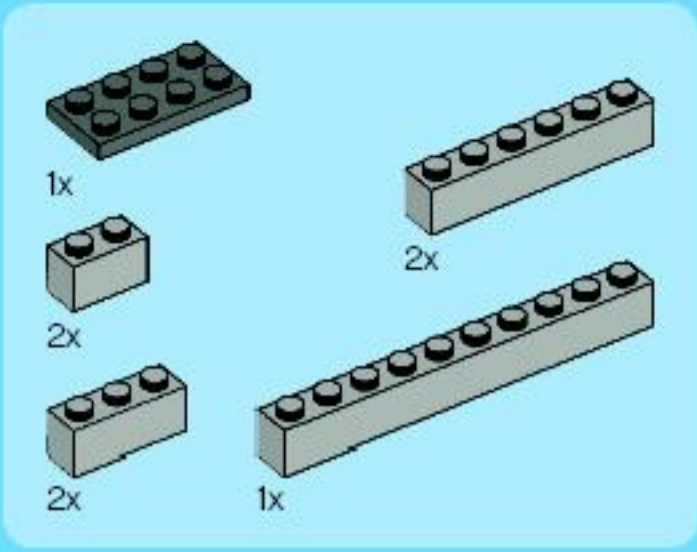




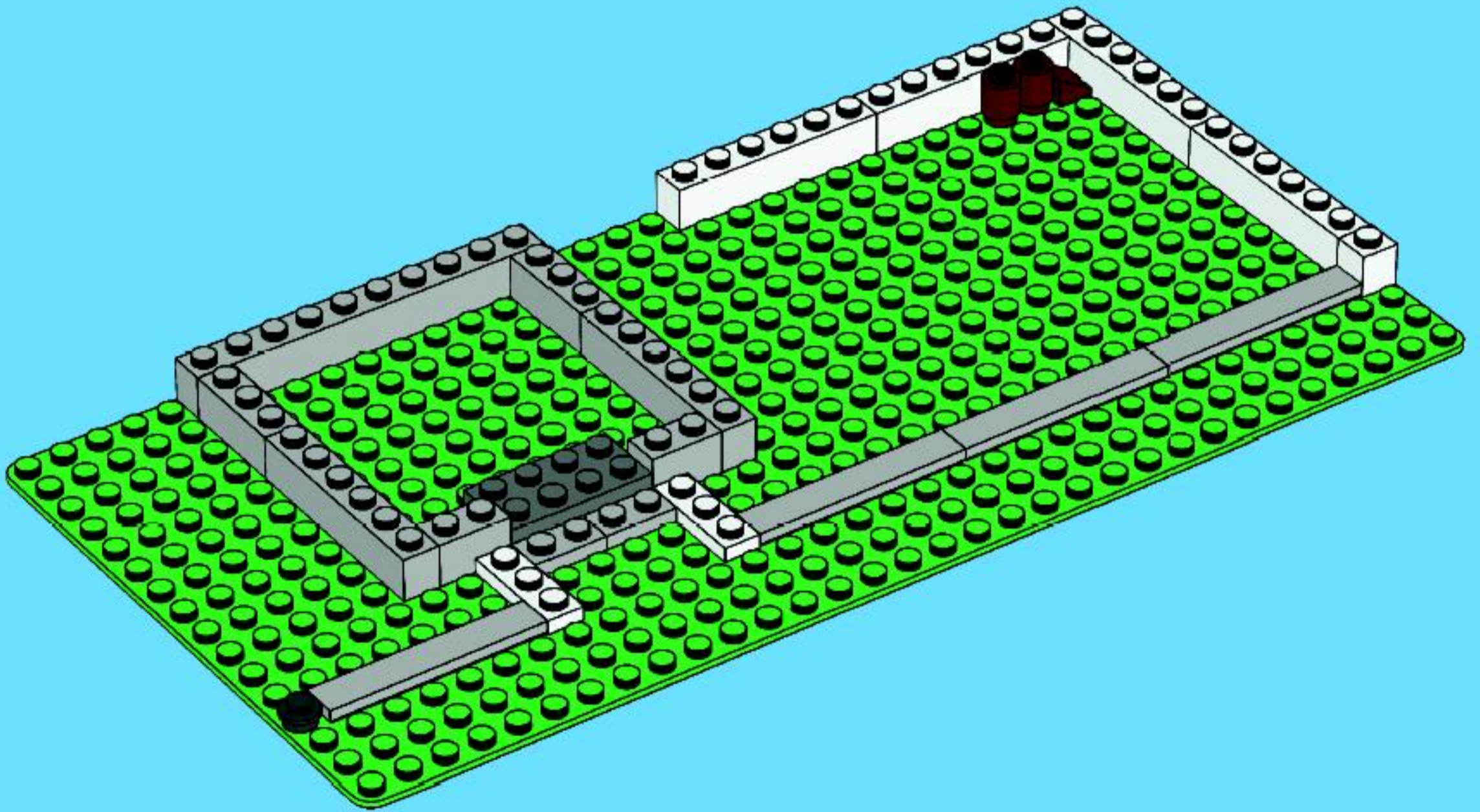
2



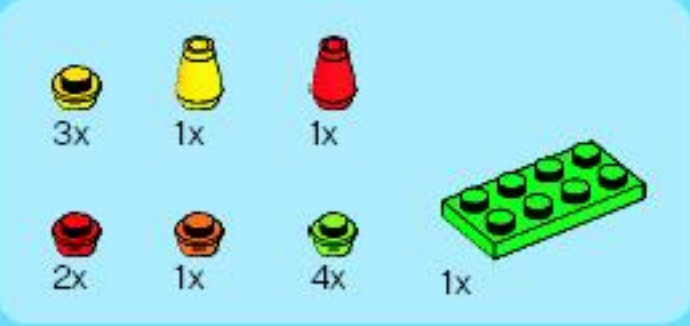




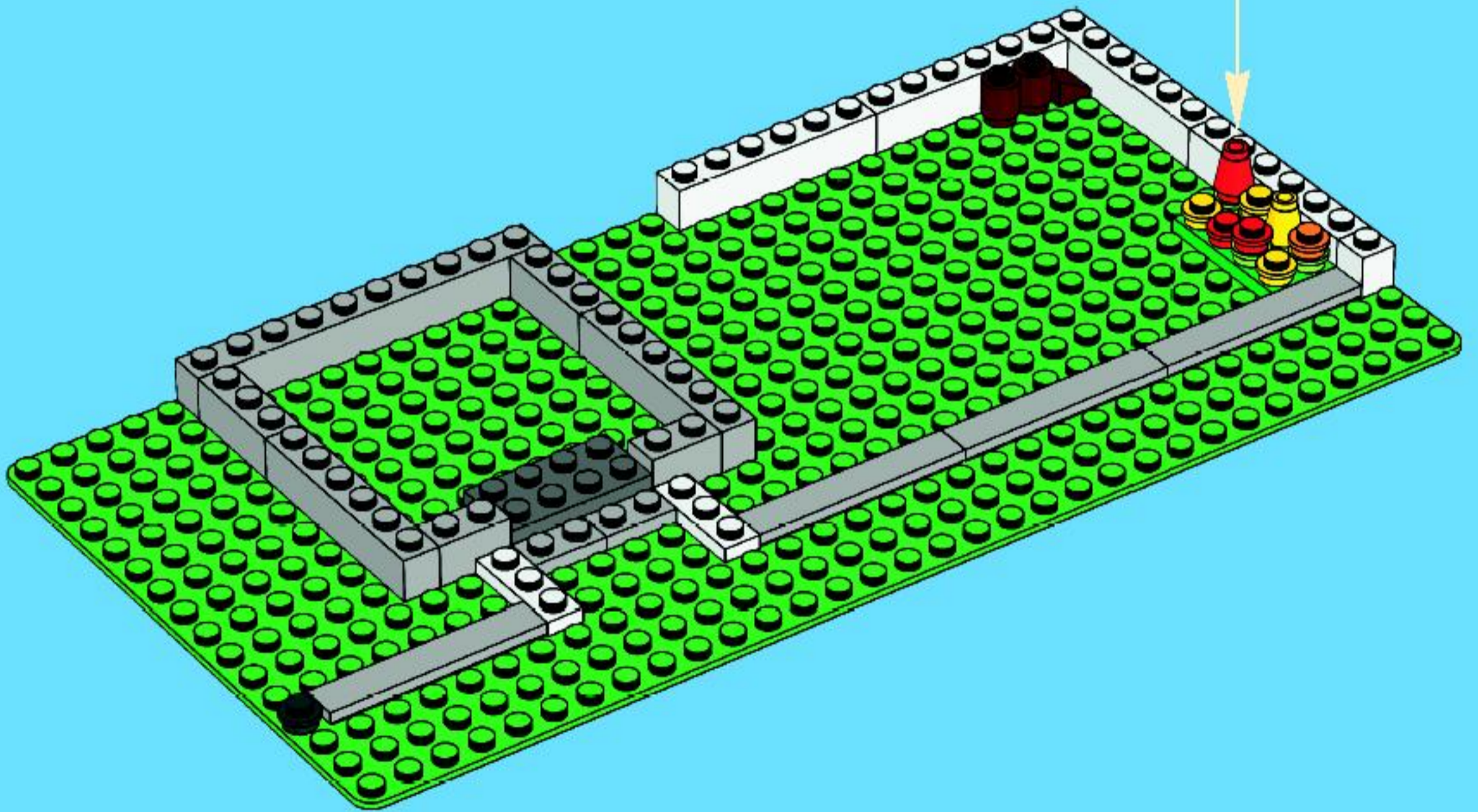
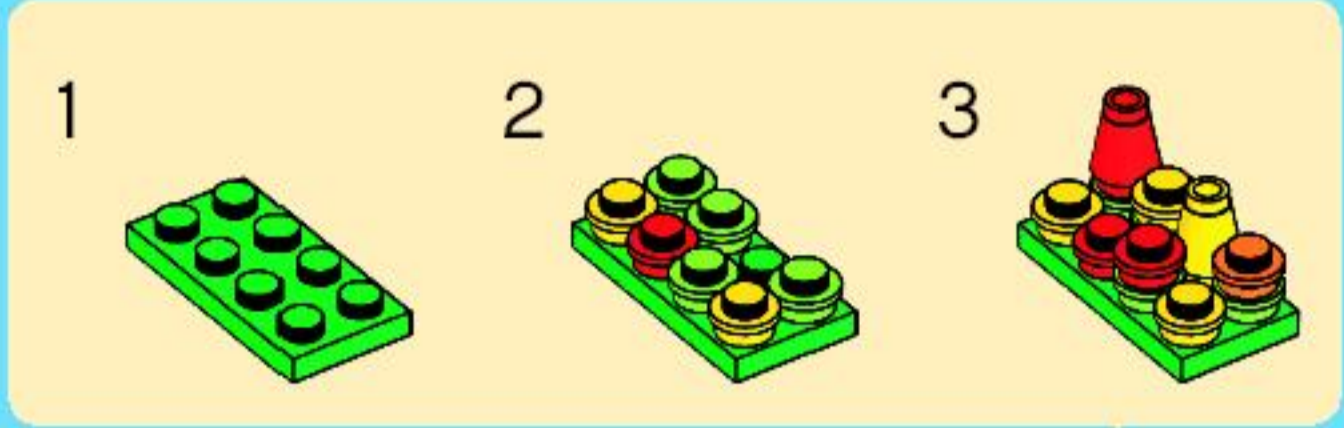
3



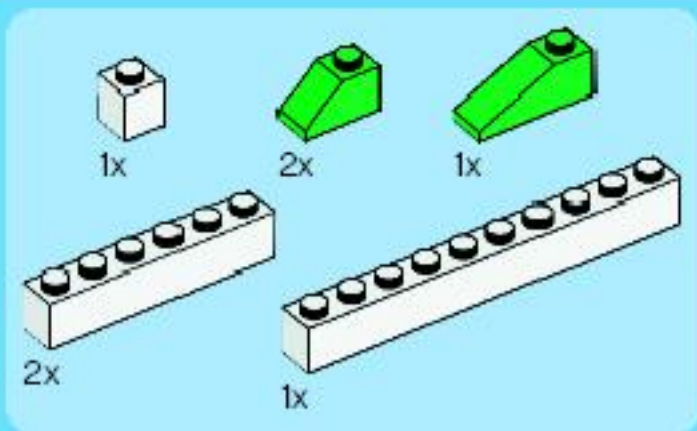




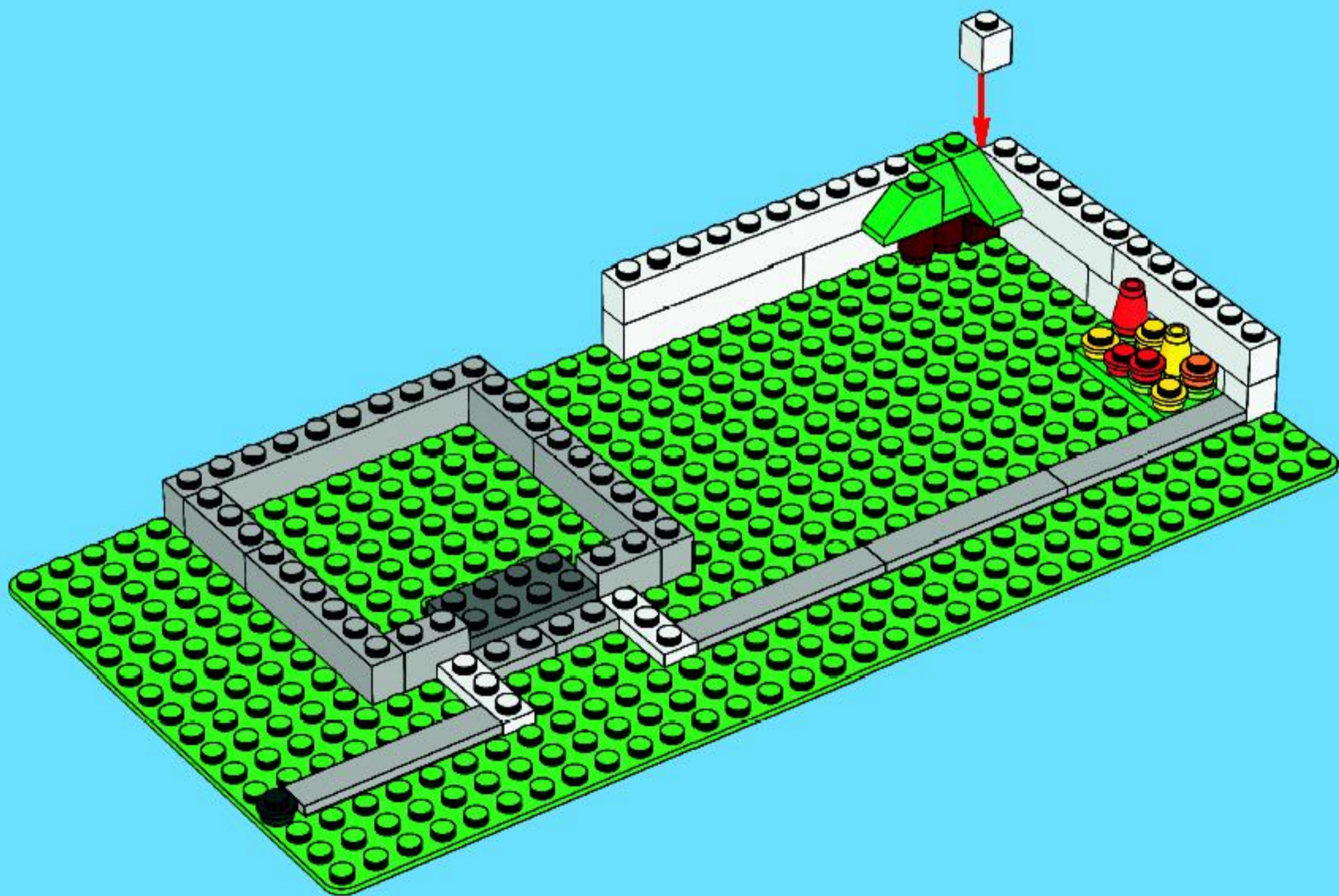
4







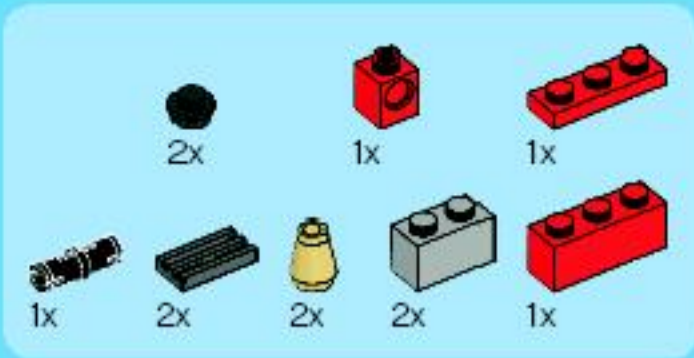
5



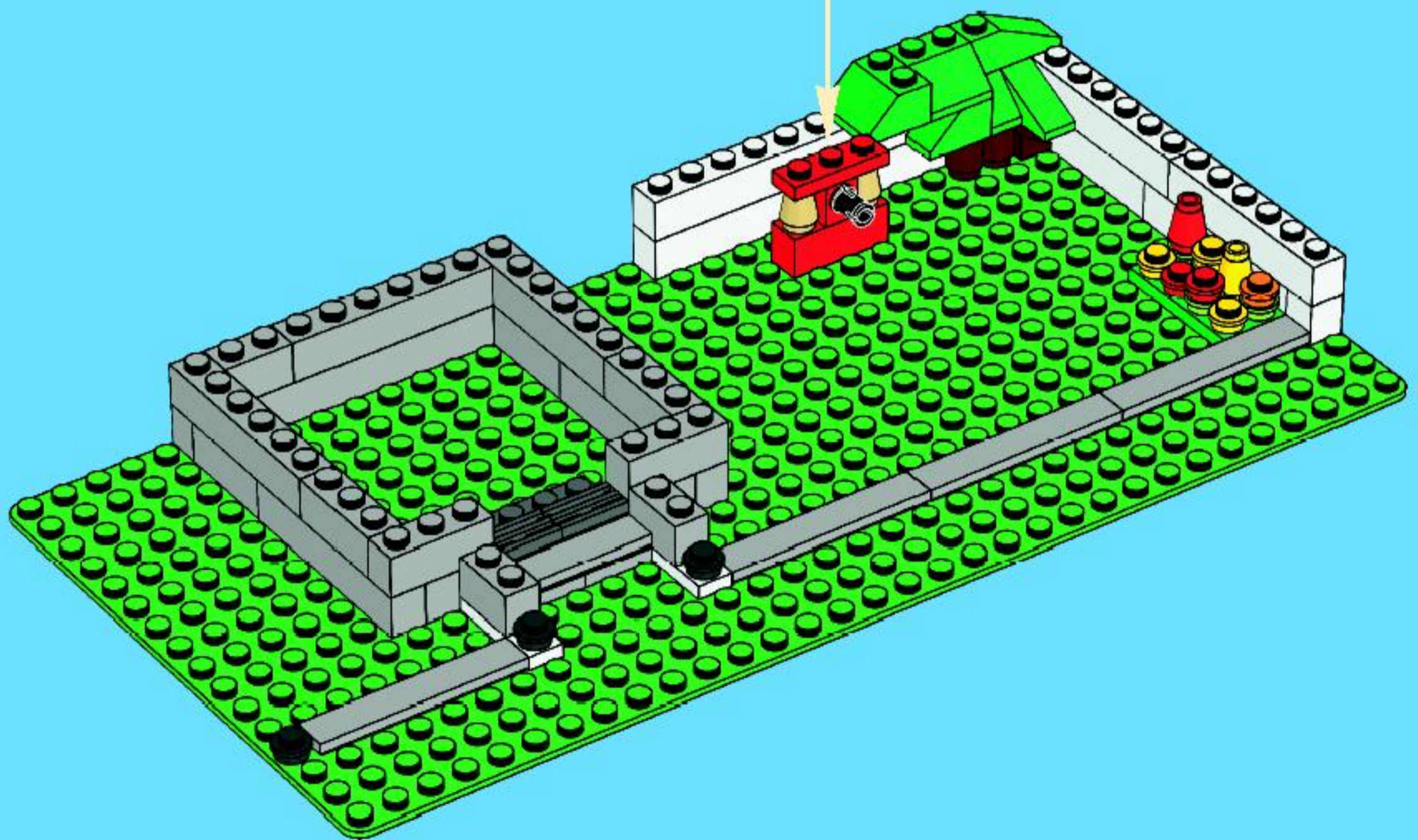




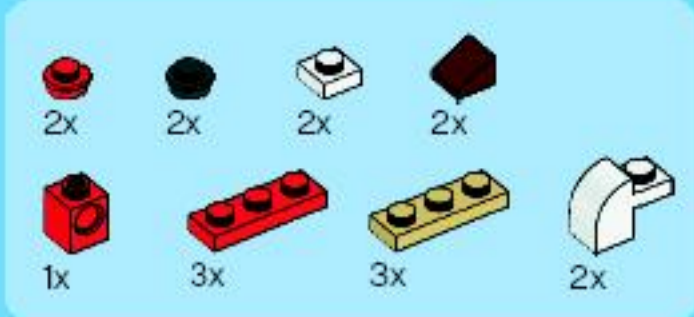




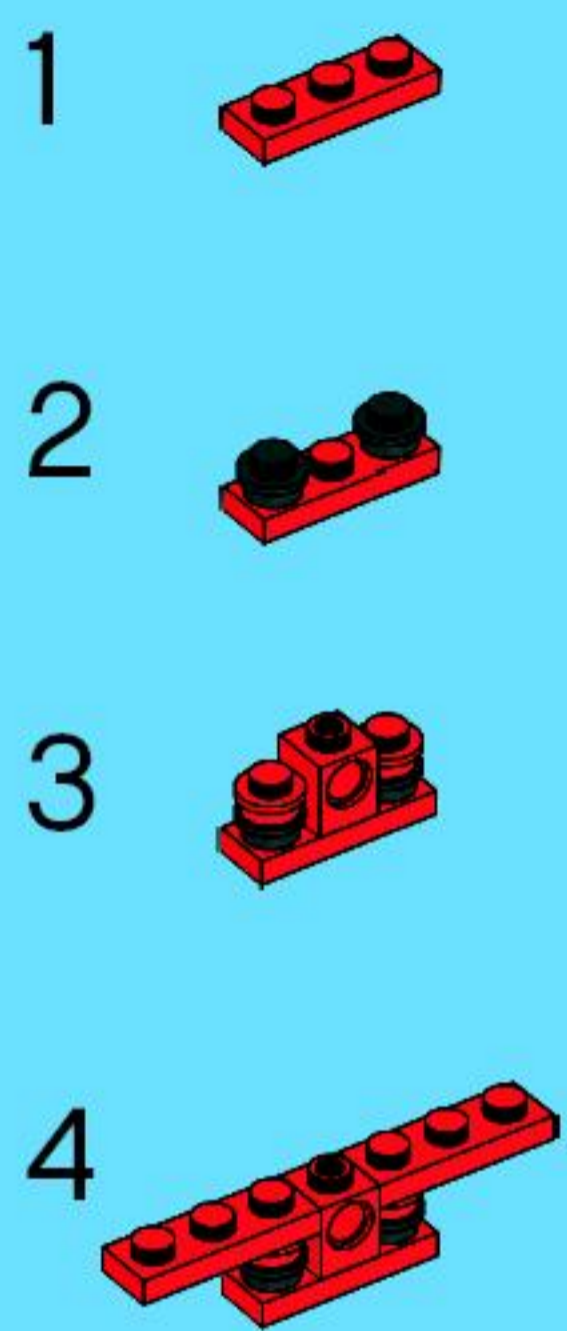
7







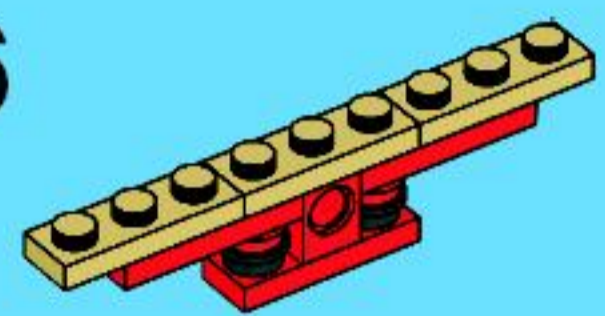
8



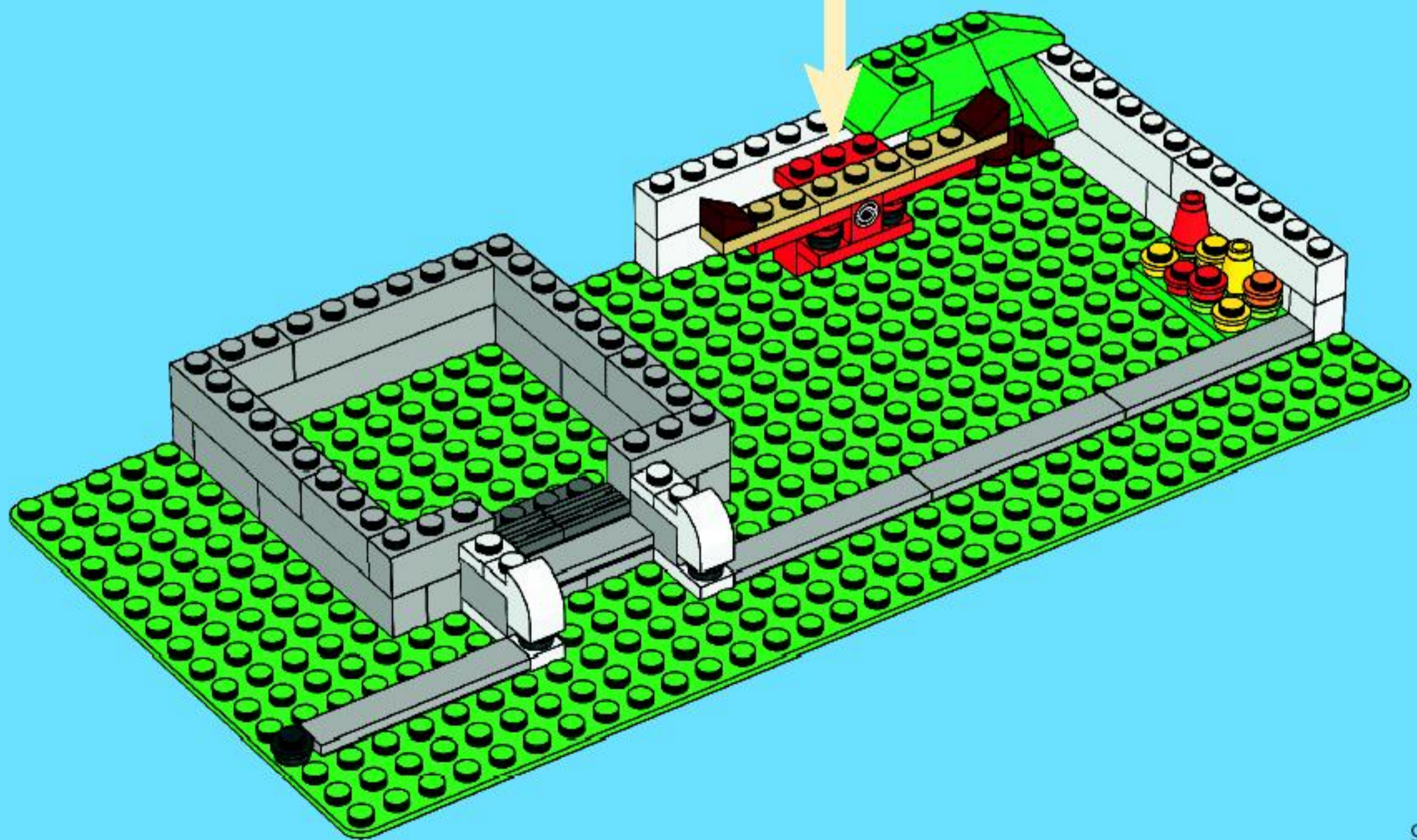
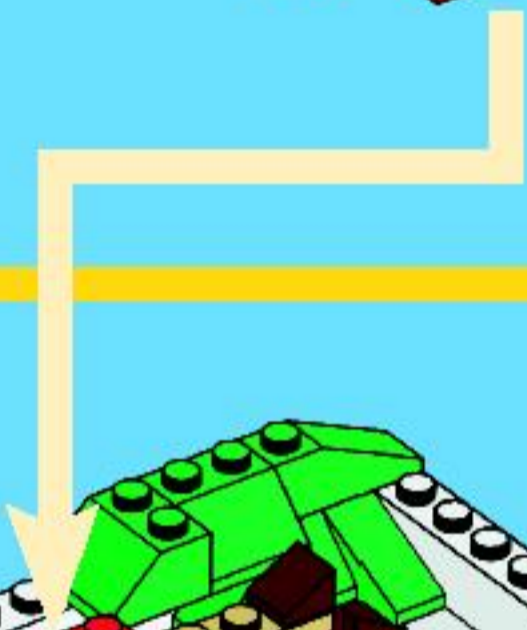
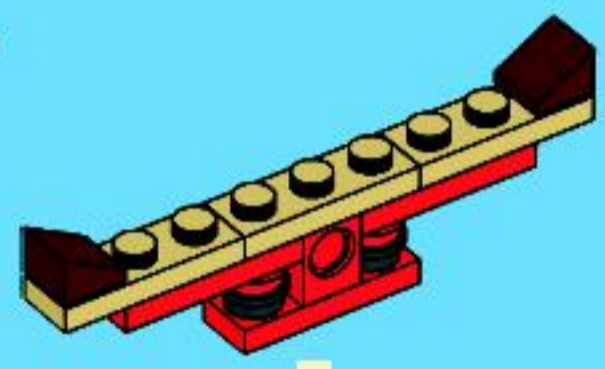
5



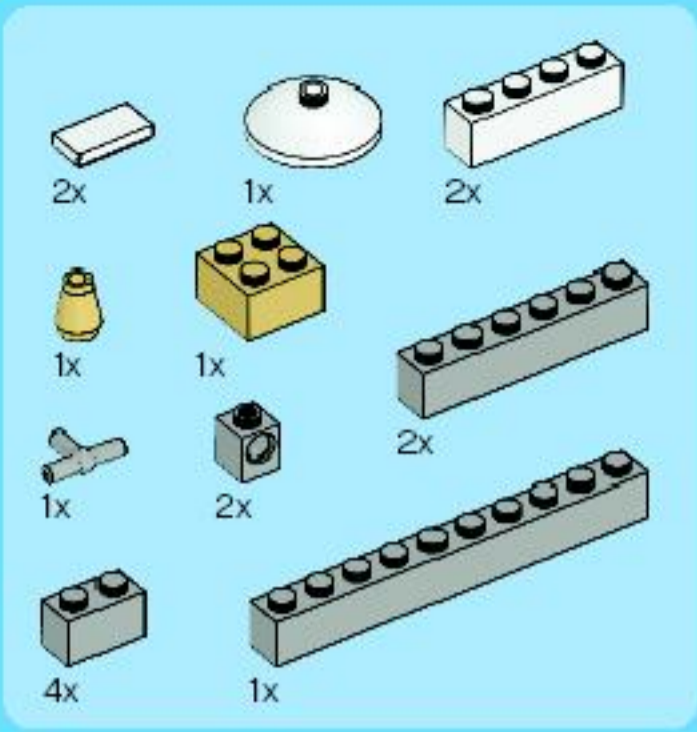
6



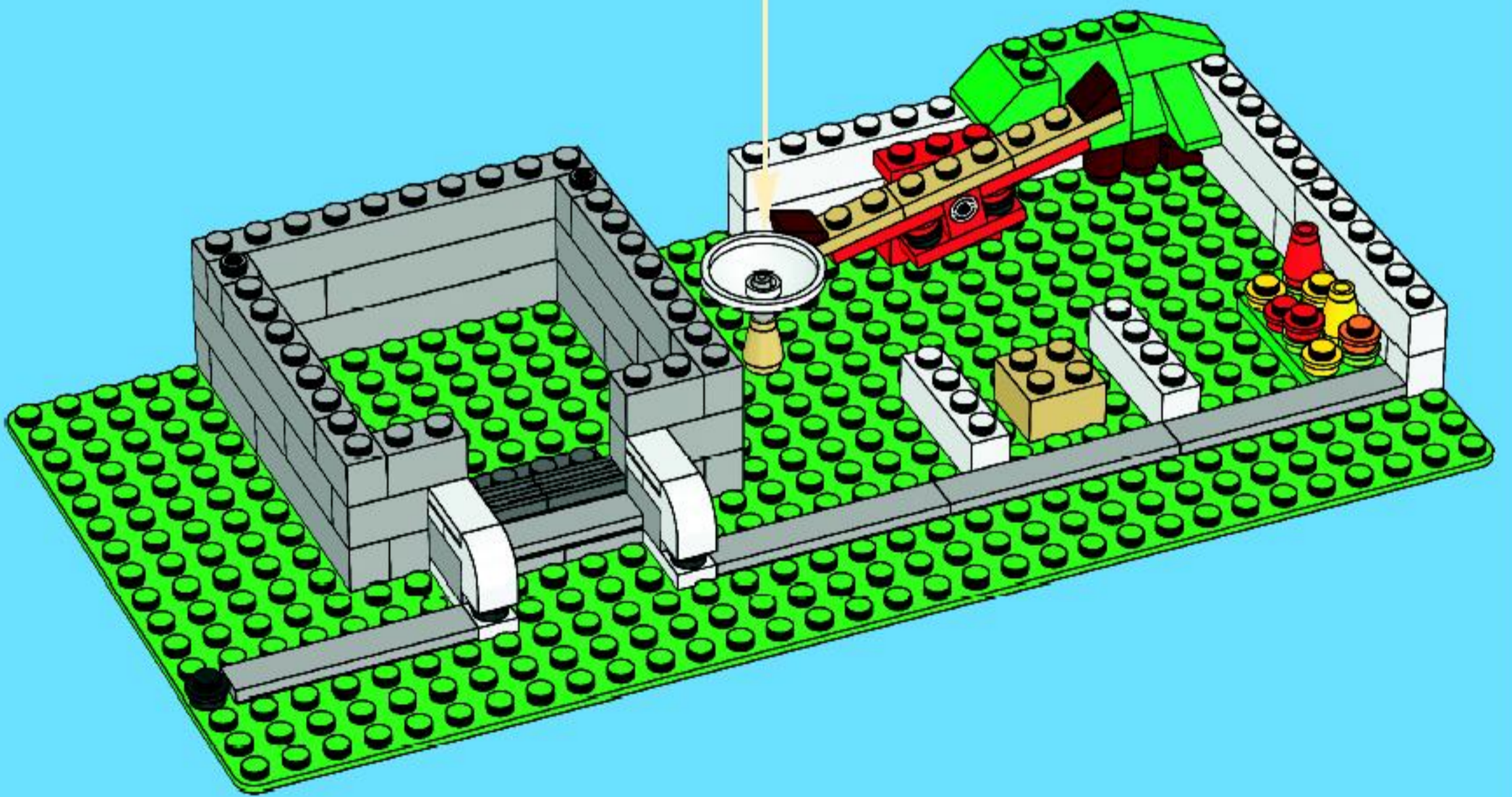
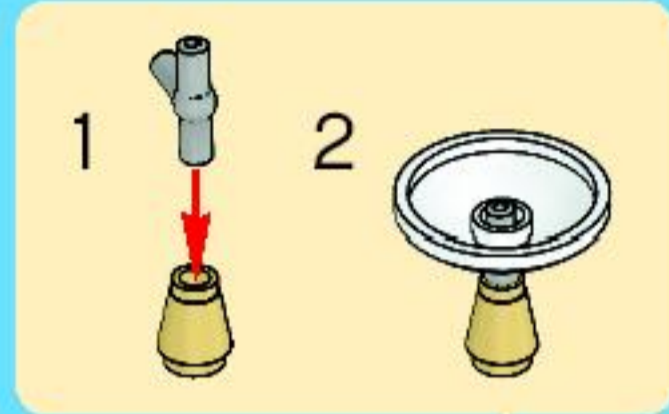
7



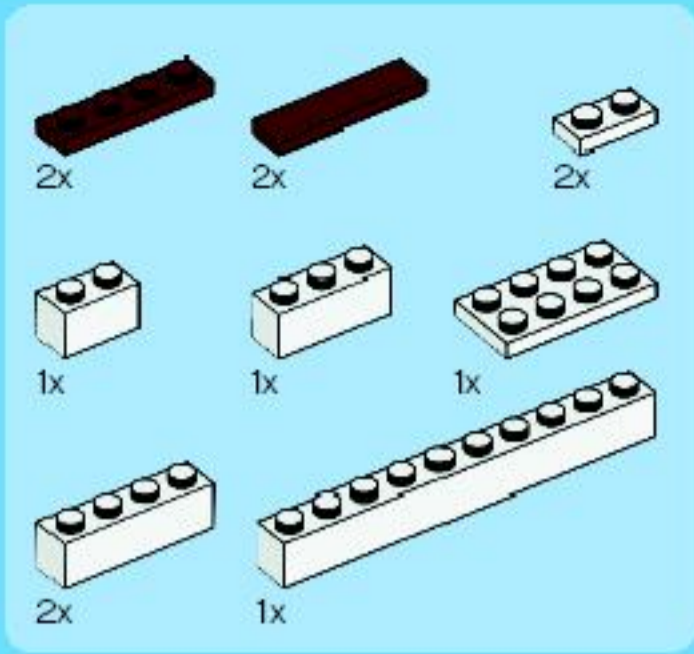




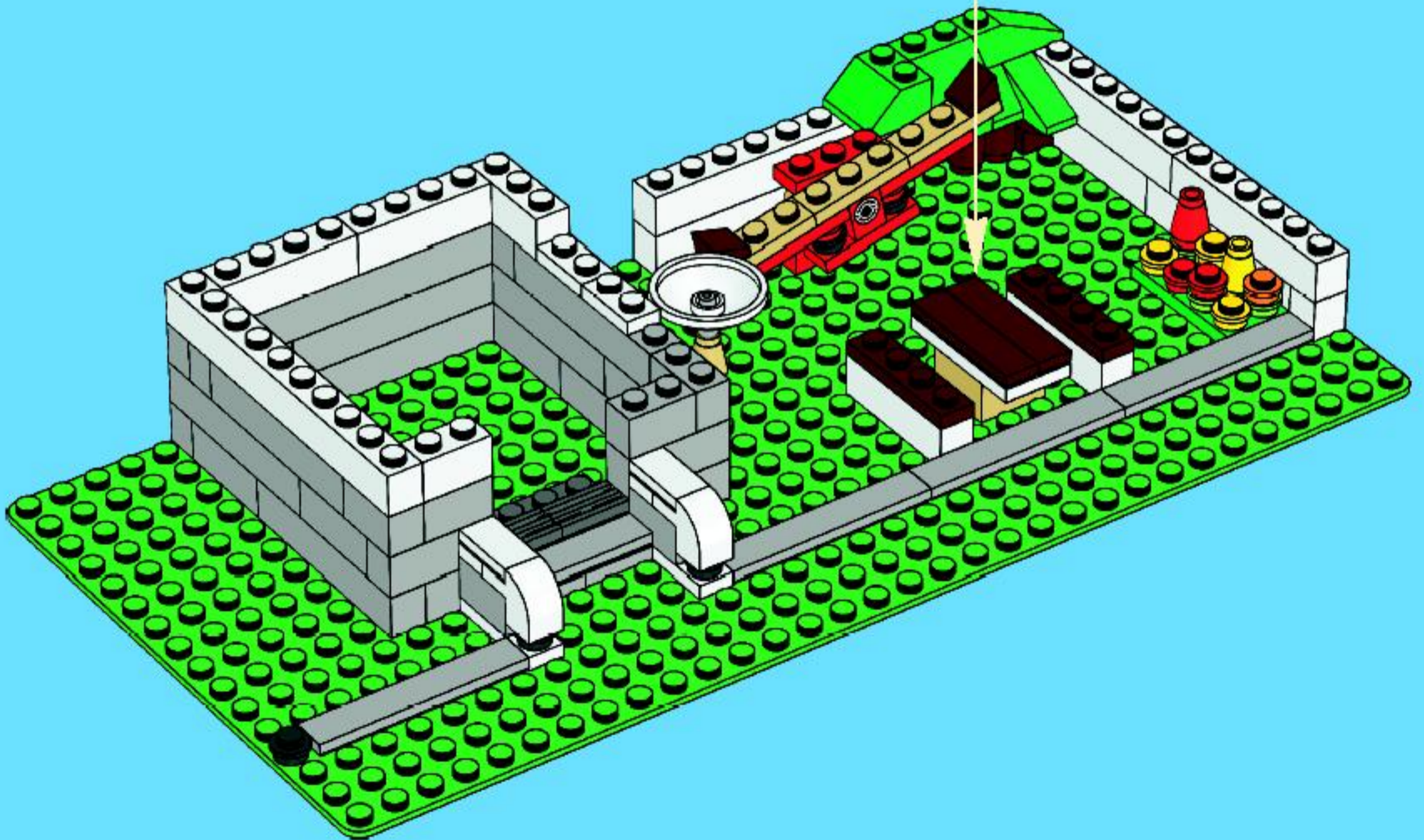
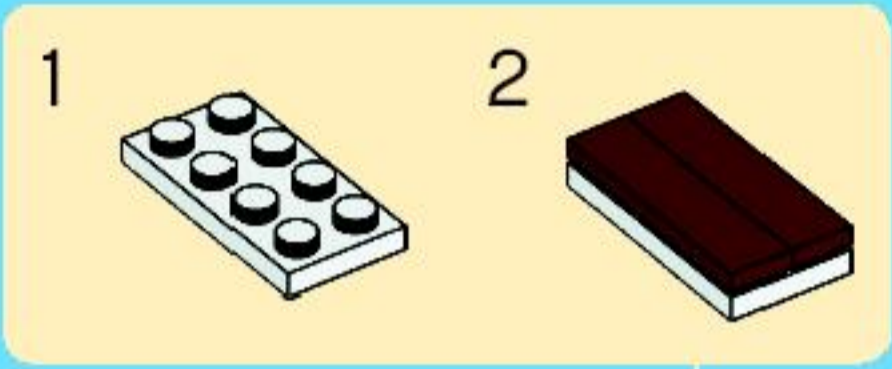
9



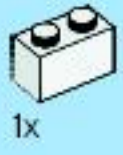




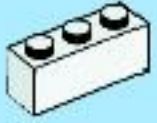
# 10







1x

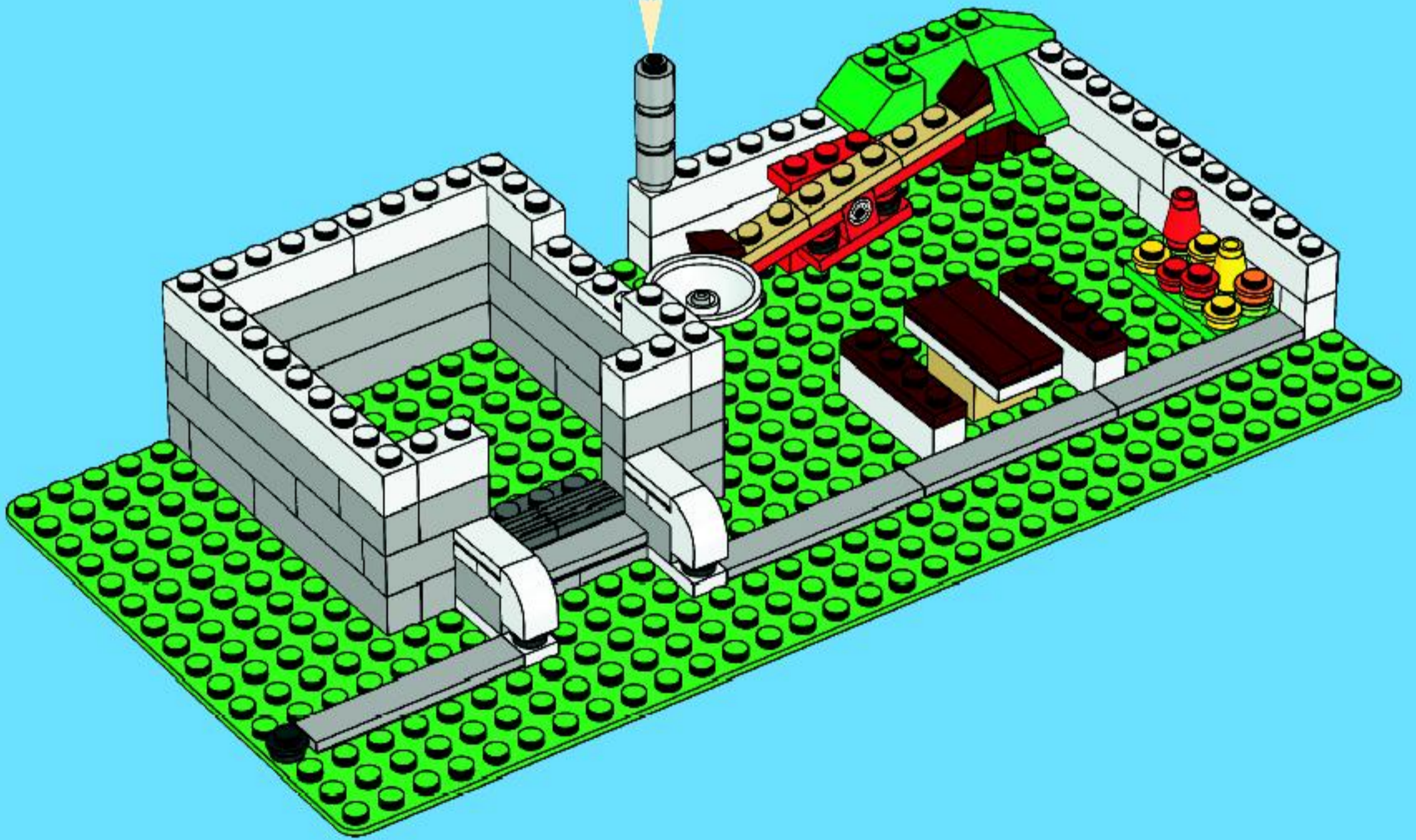
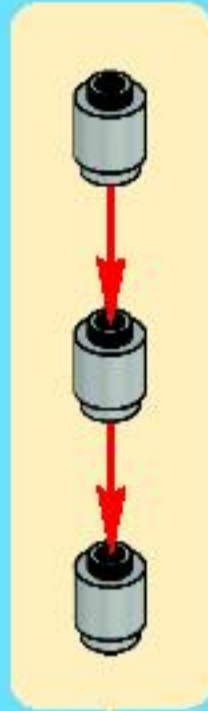


1x



3x

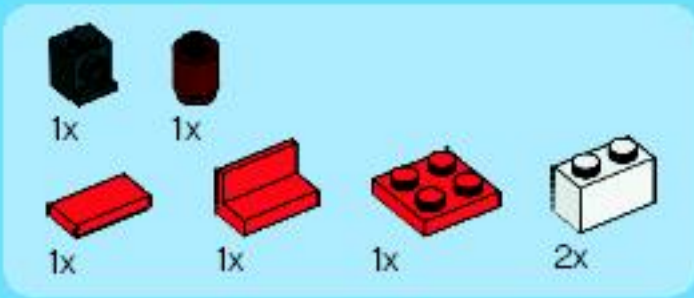
# 11



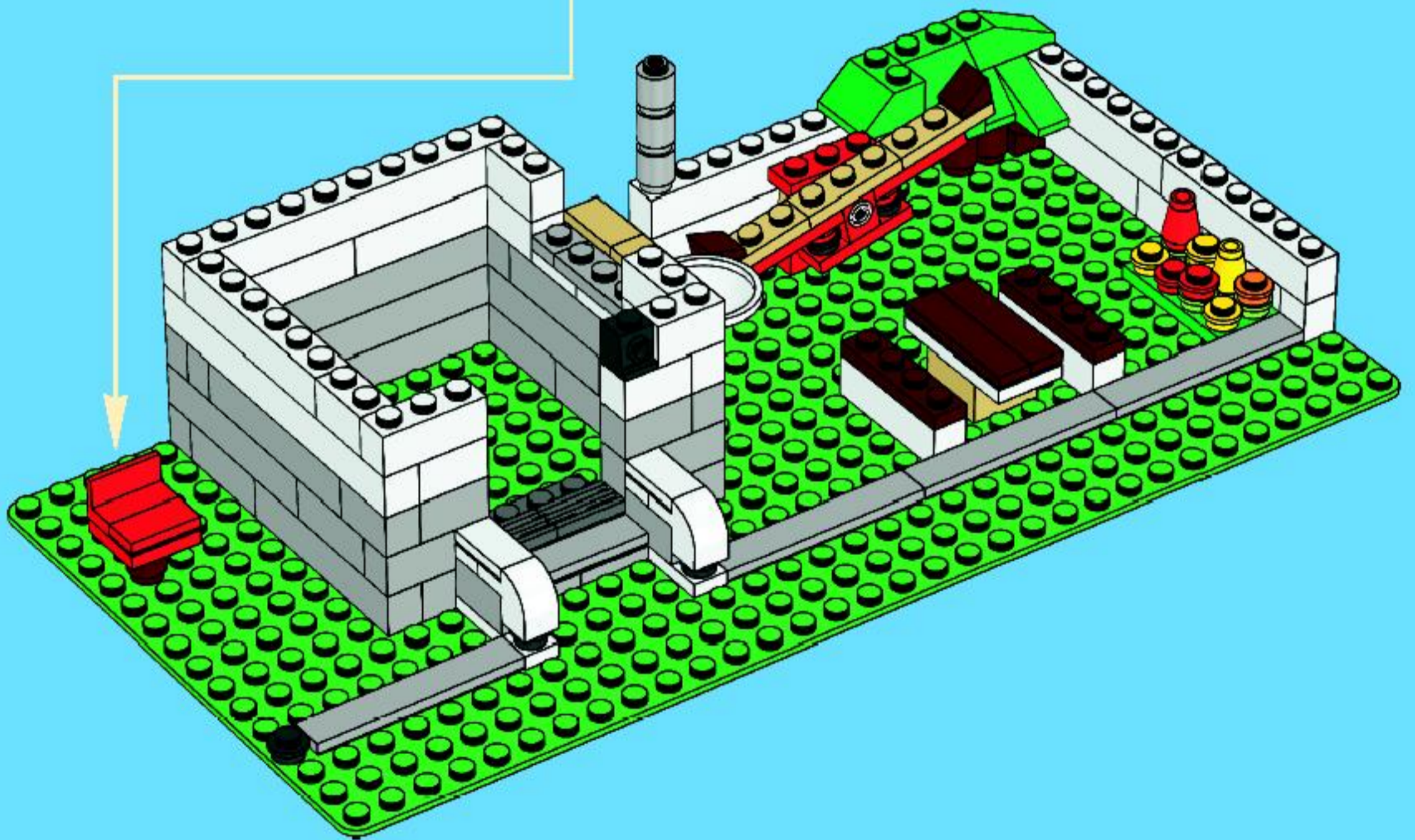
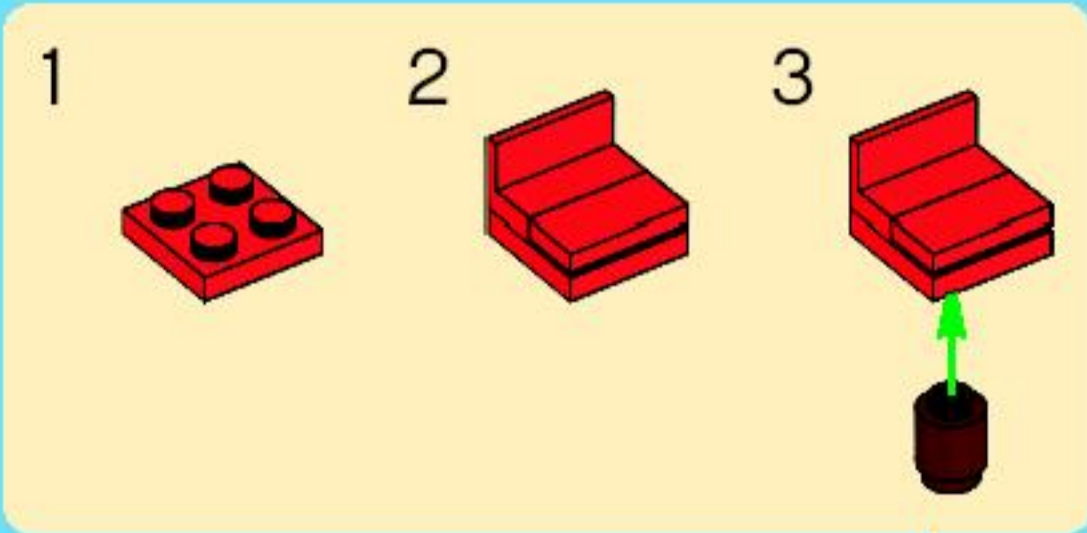




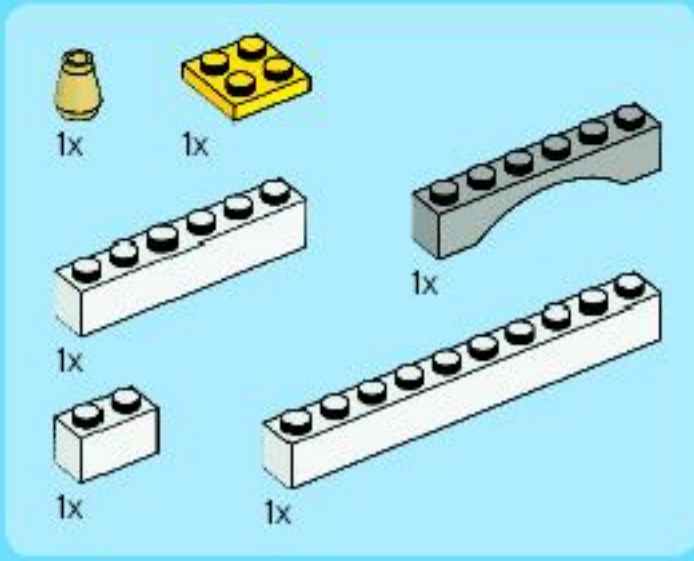




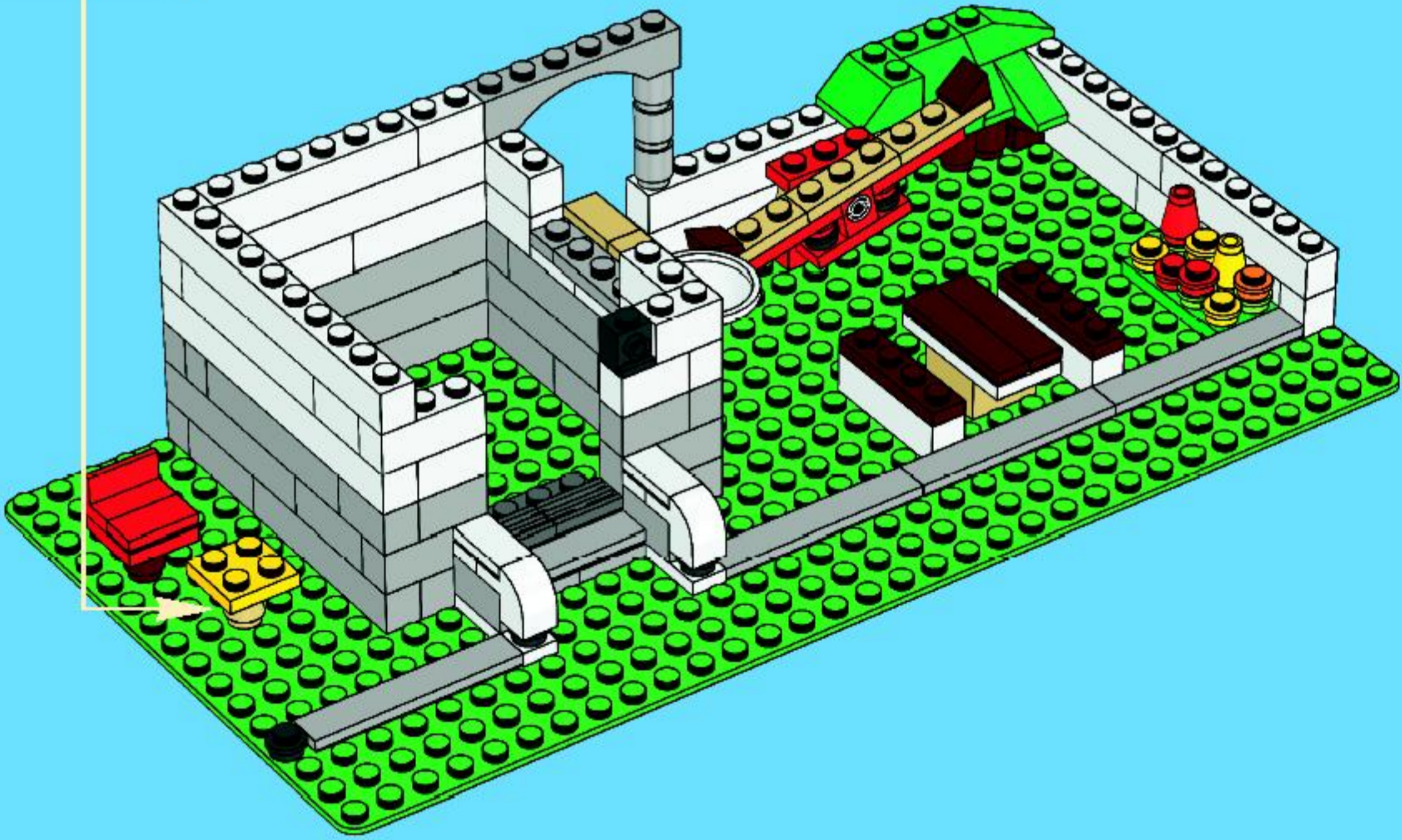
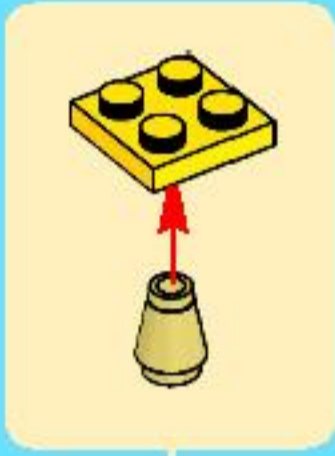
# 13



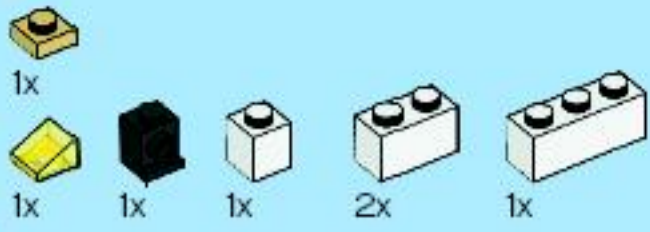




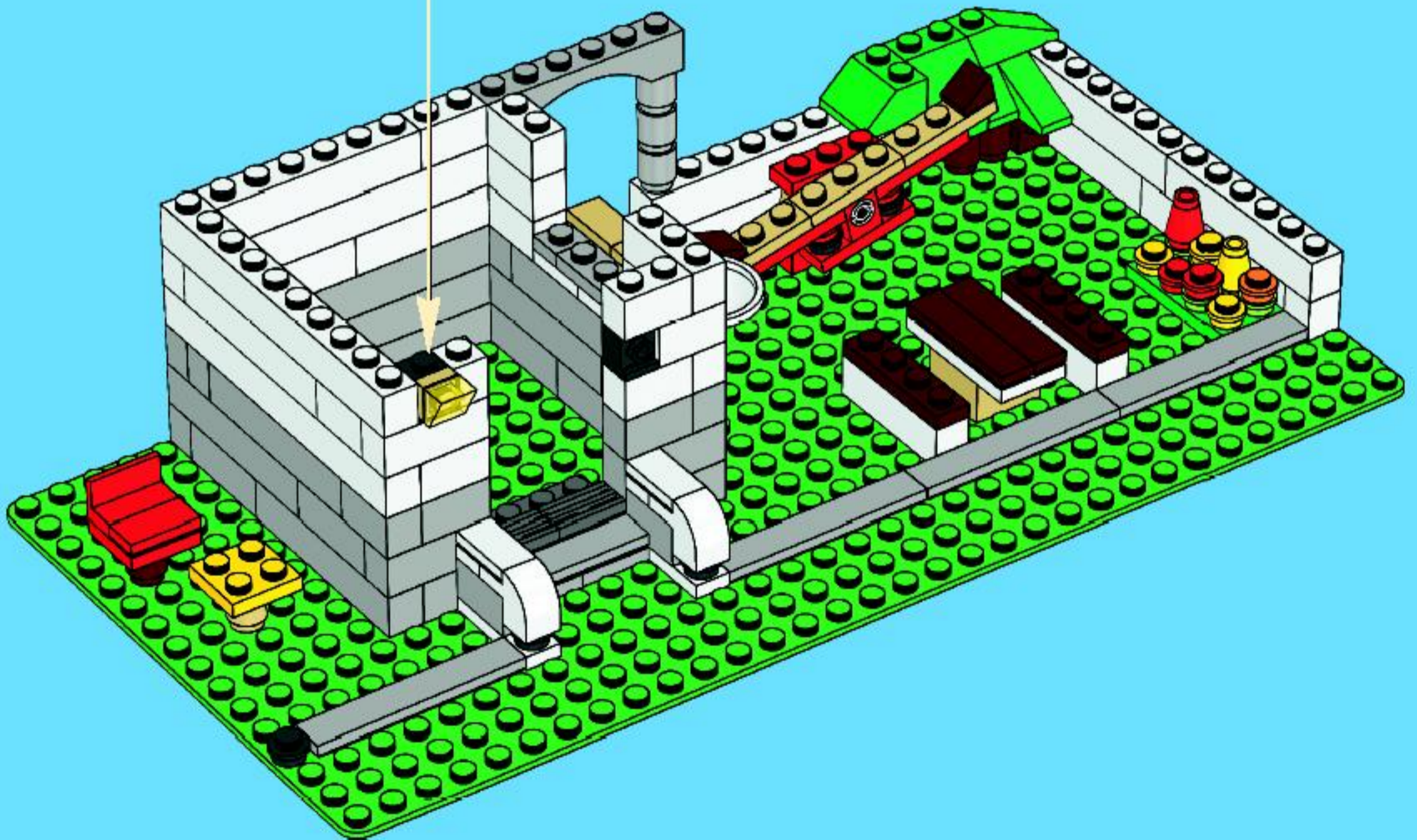
# 14



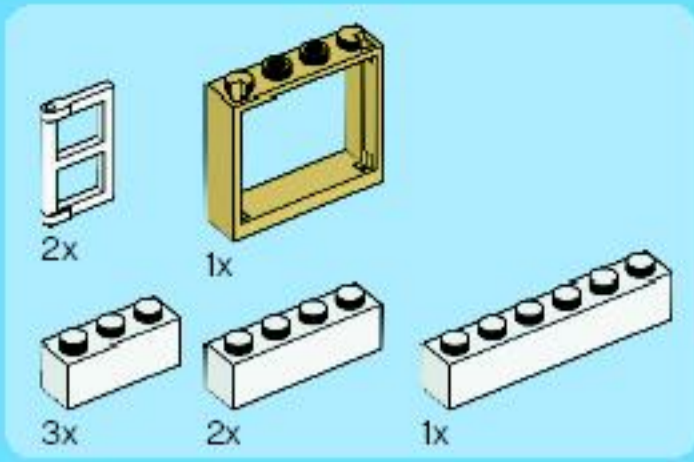




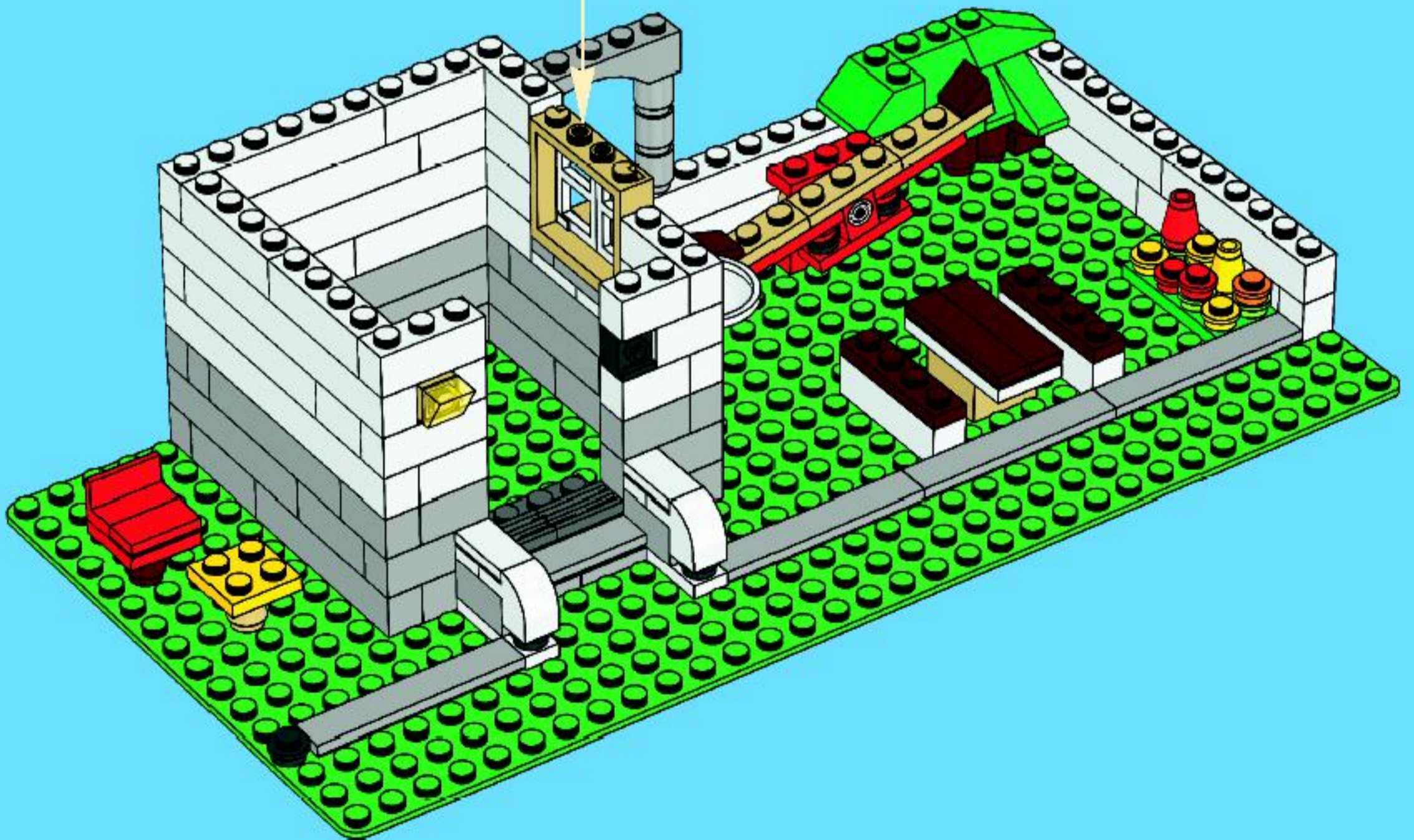
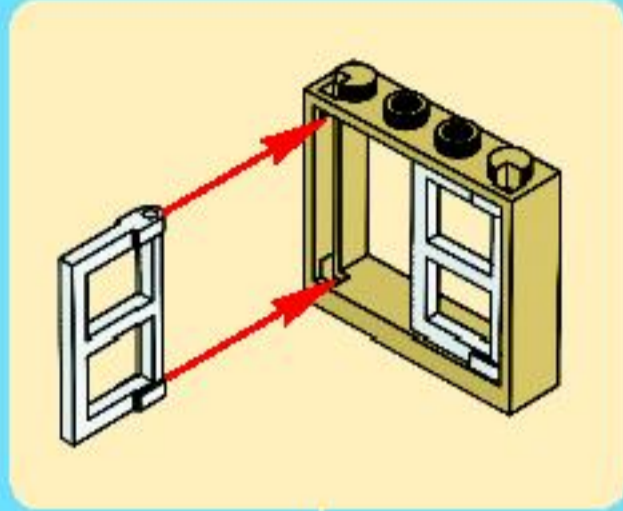
# 15





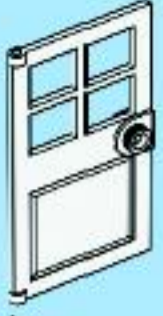


16

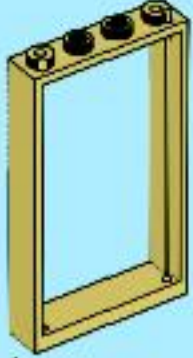




1x



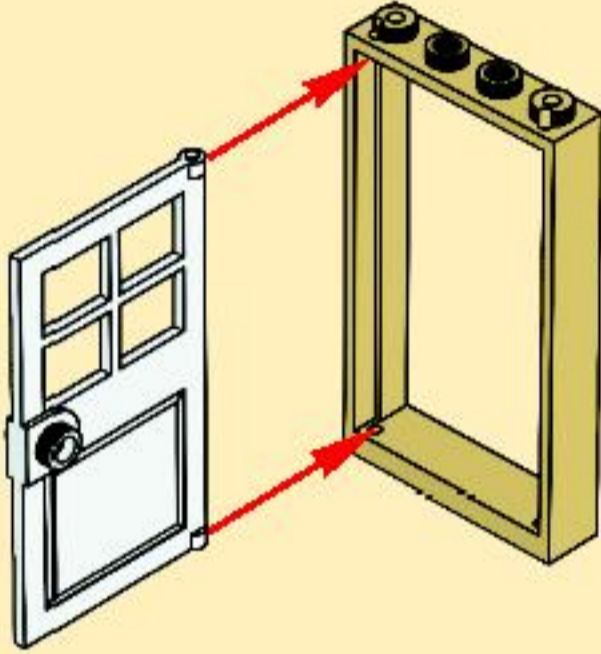
1x



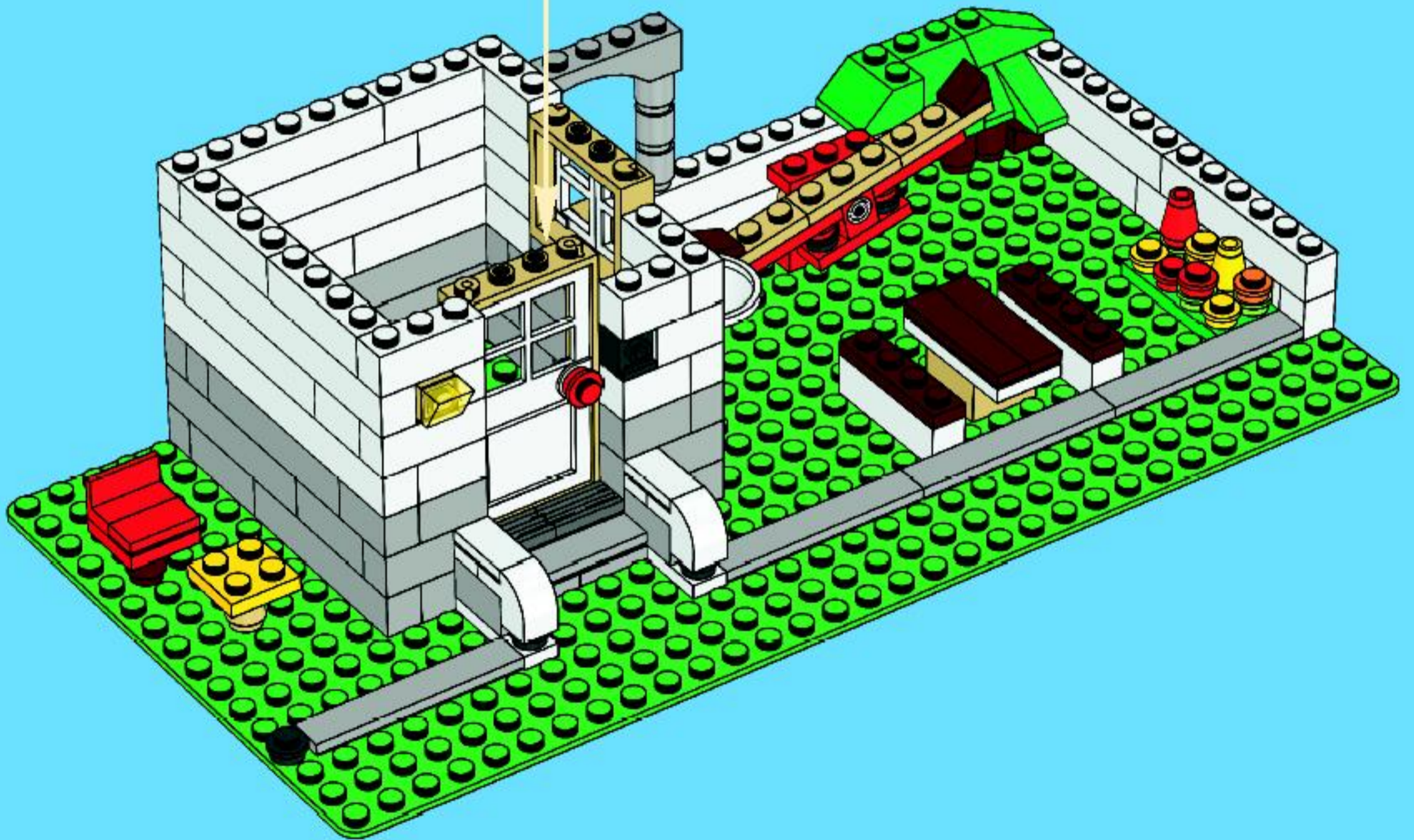
1x

# 17

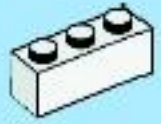
1



2







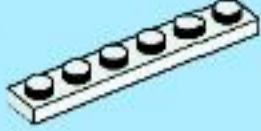
1x



2x



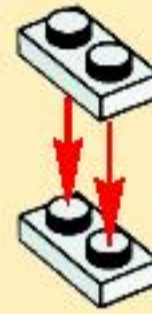
1x



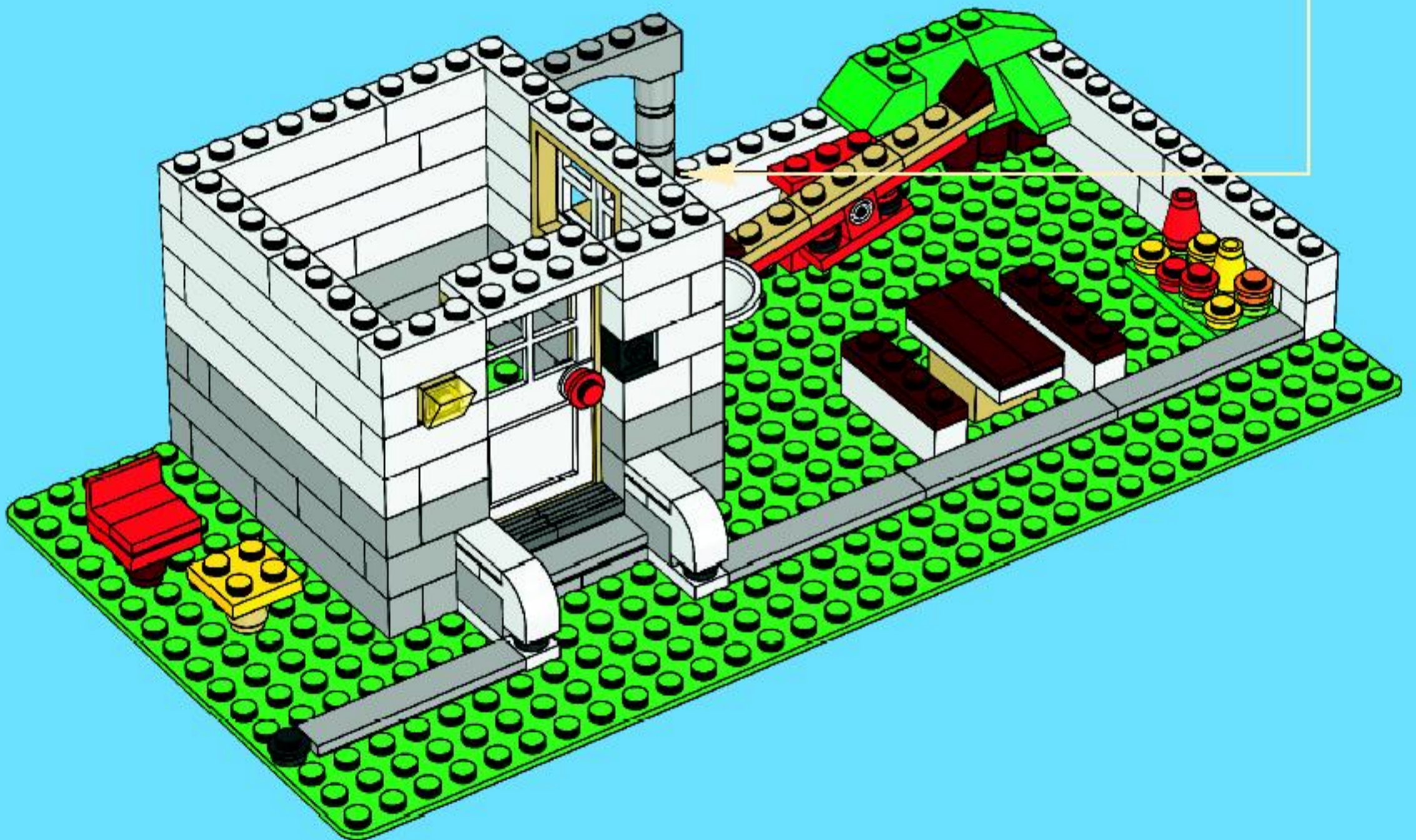
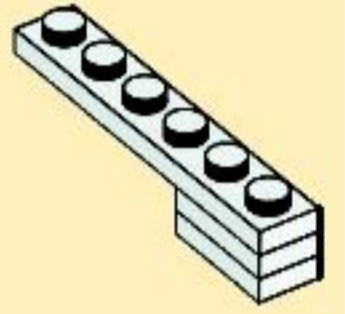
1x

# 18

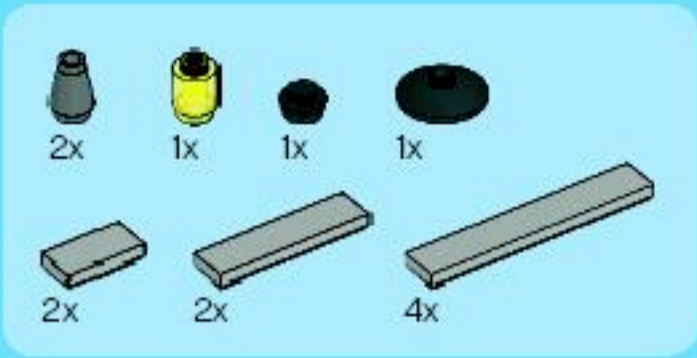
1



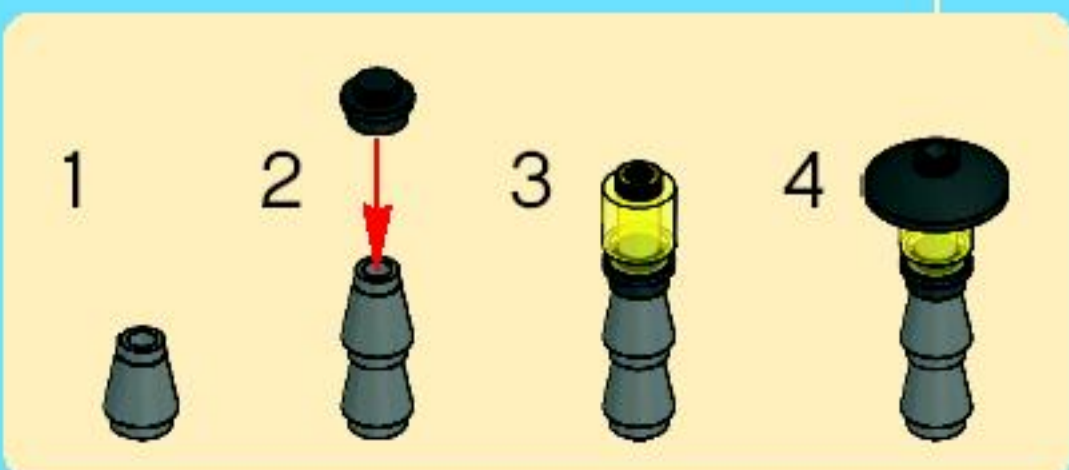
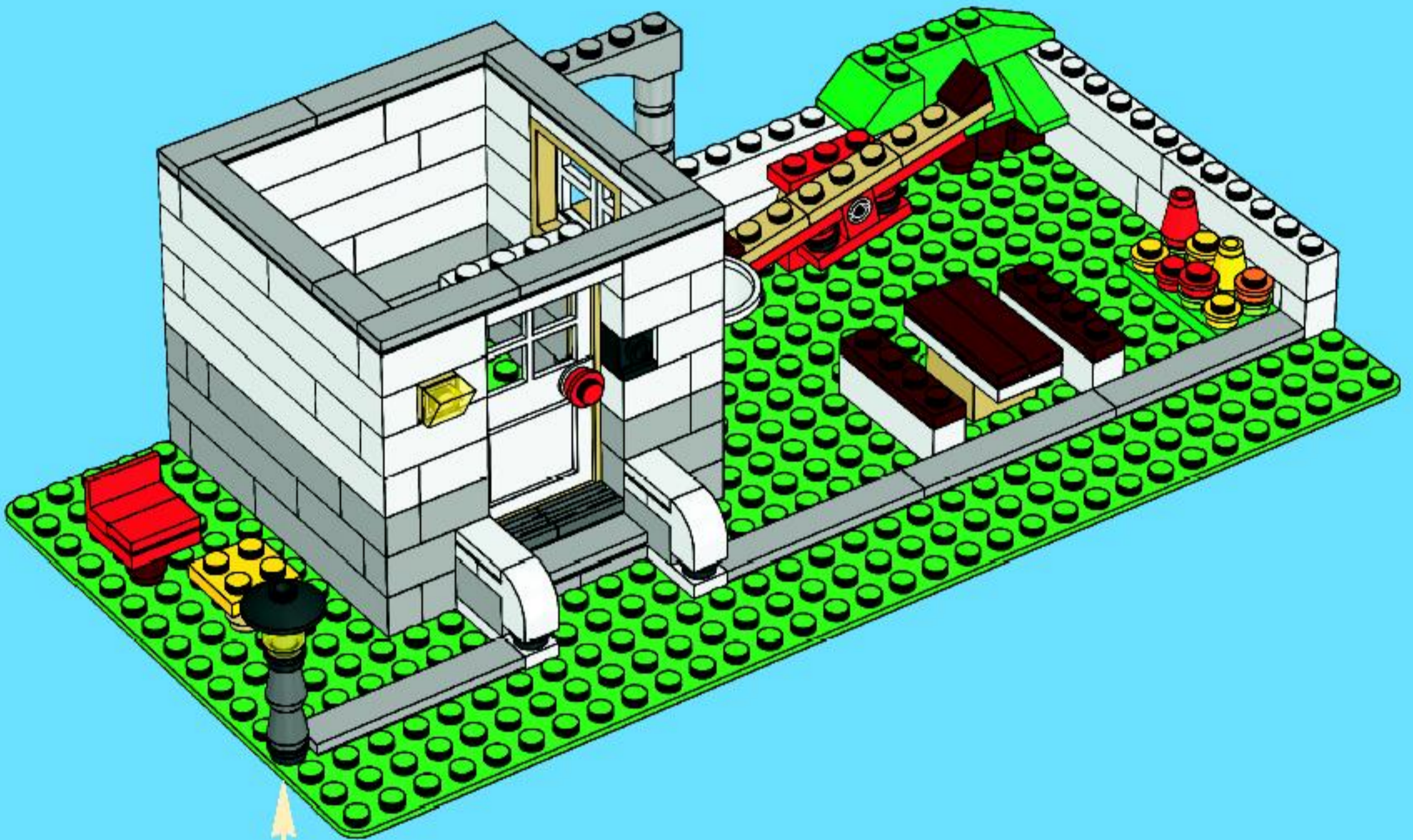
2



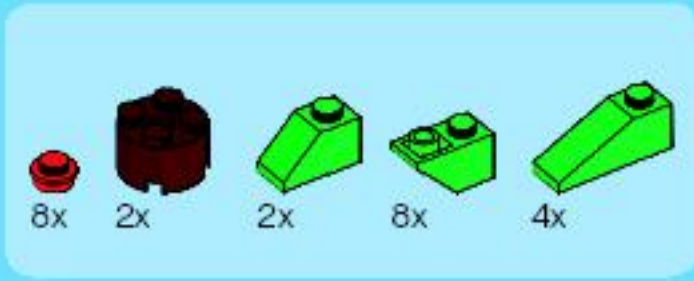




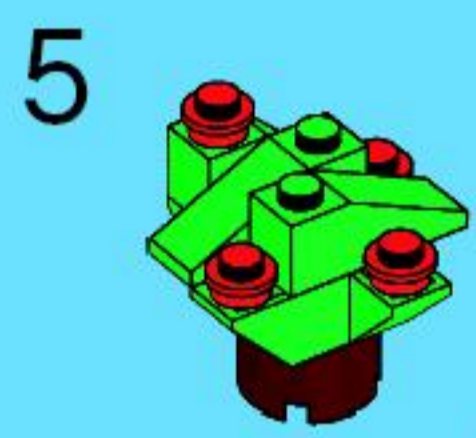
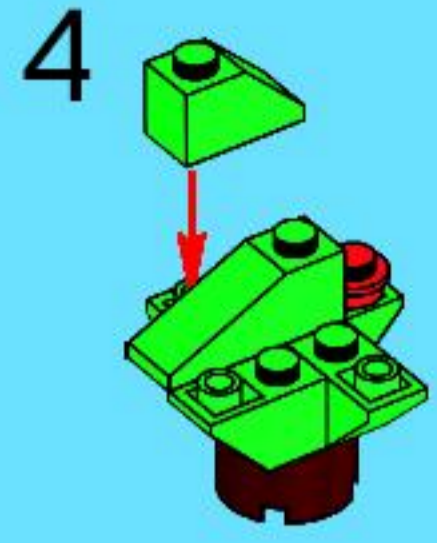
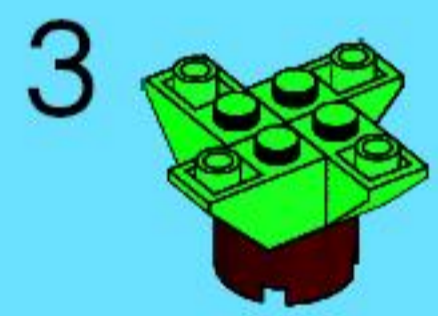
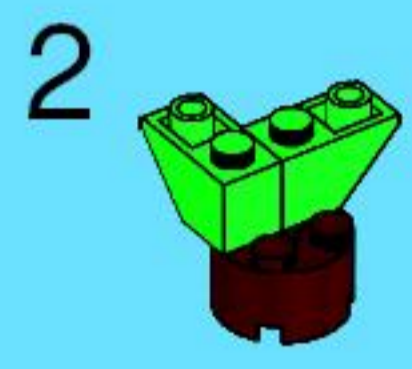
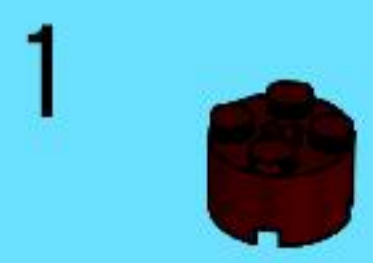
19



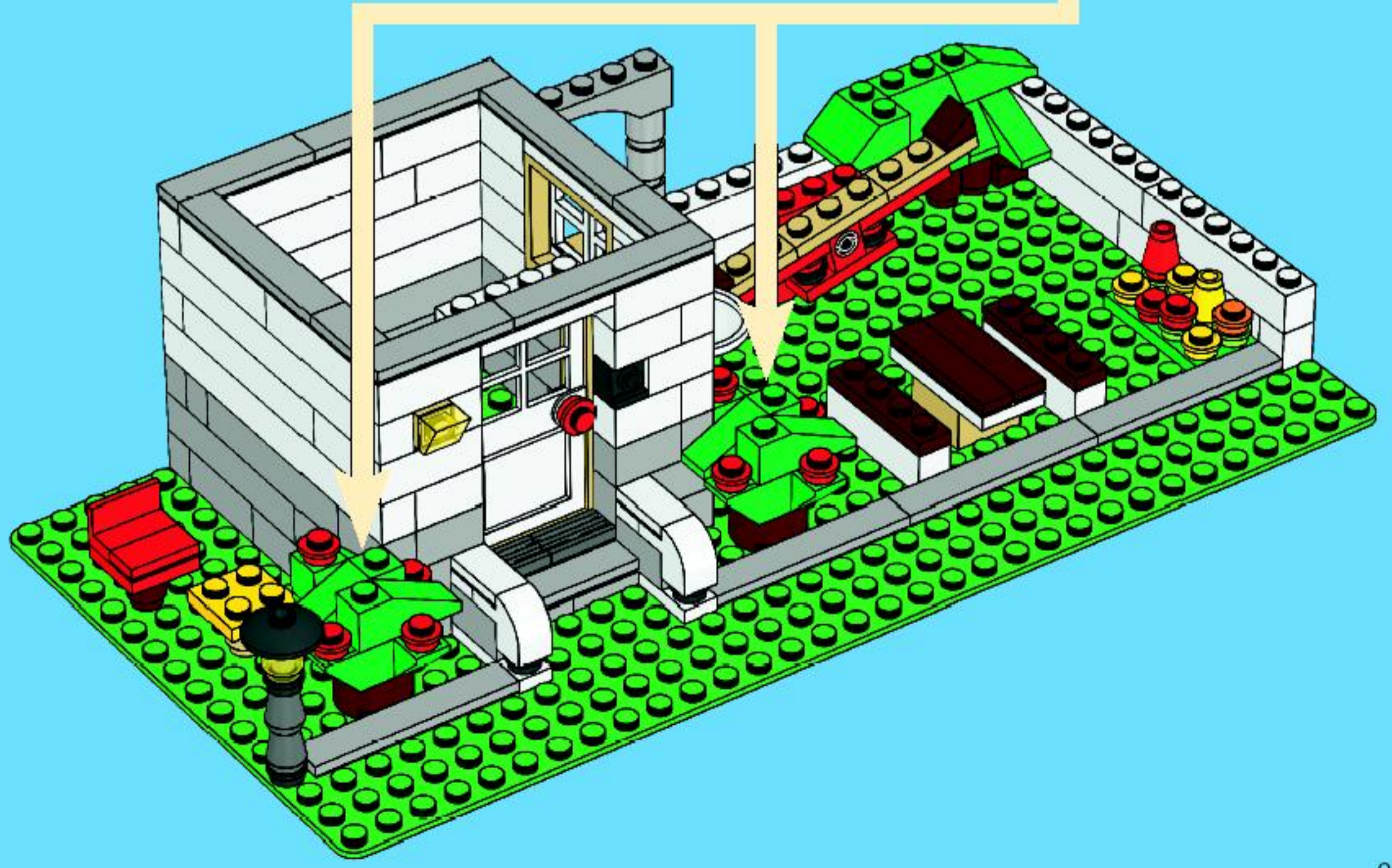




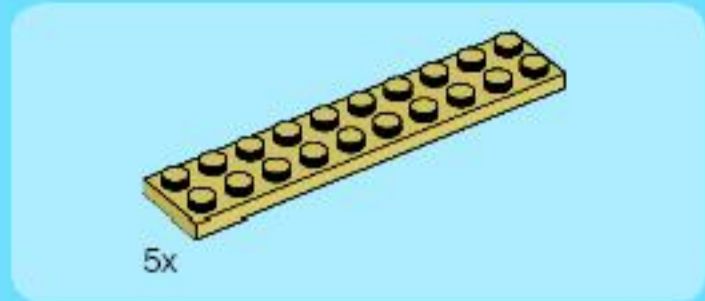
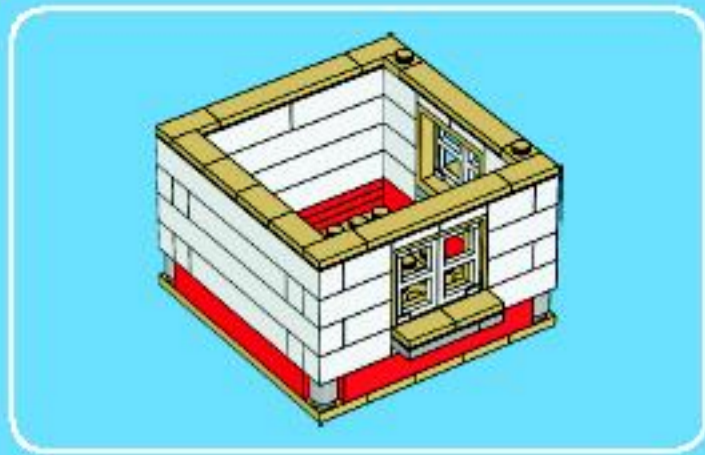
20



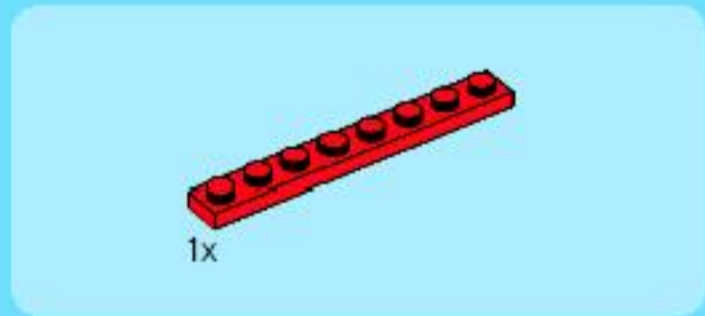
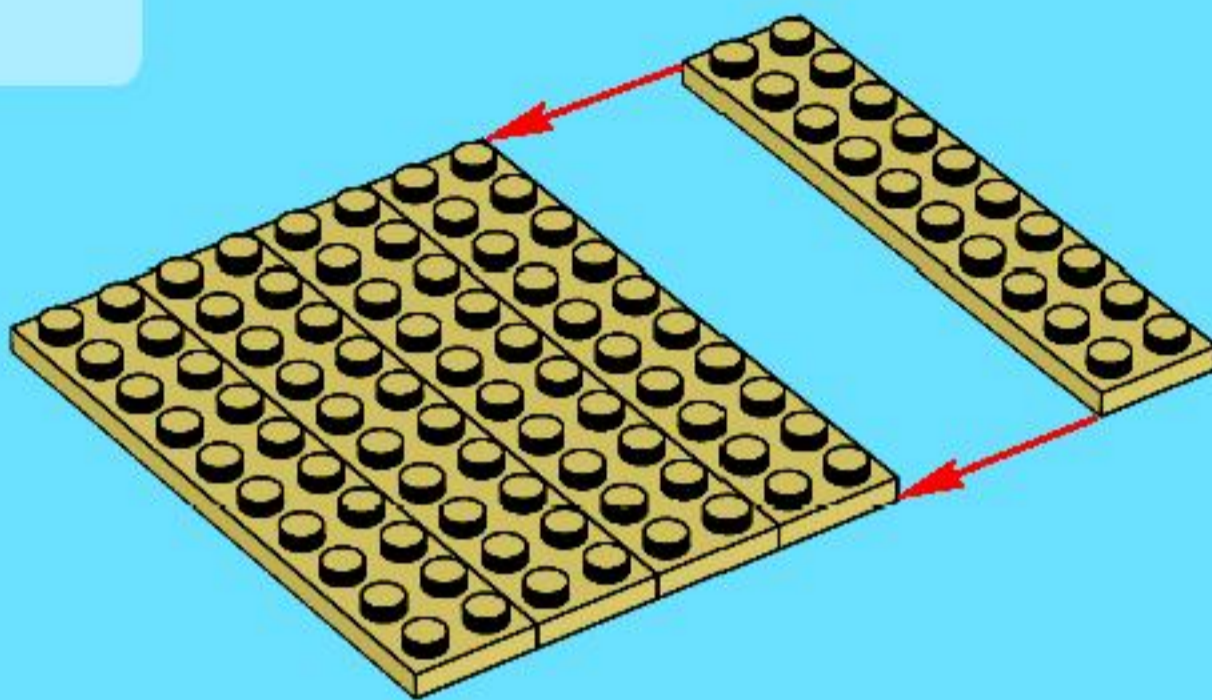
2x



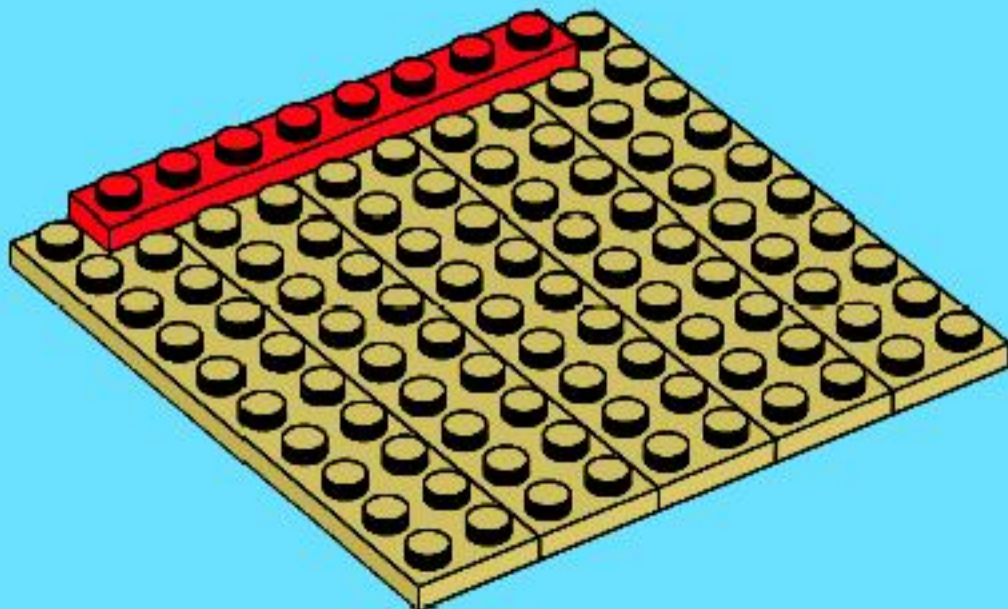




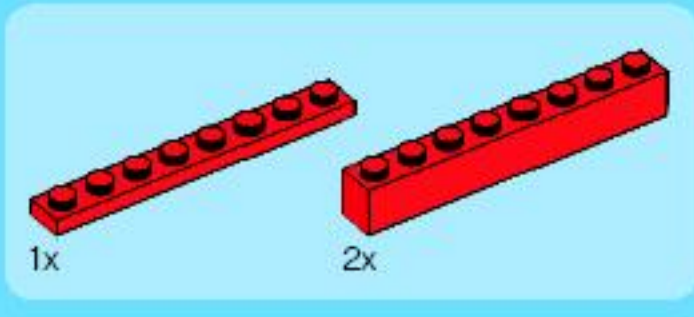
1



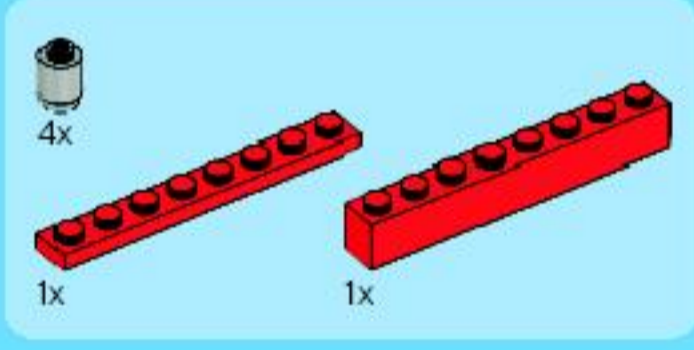
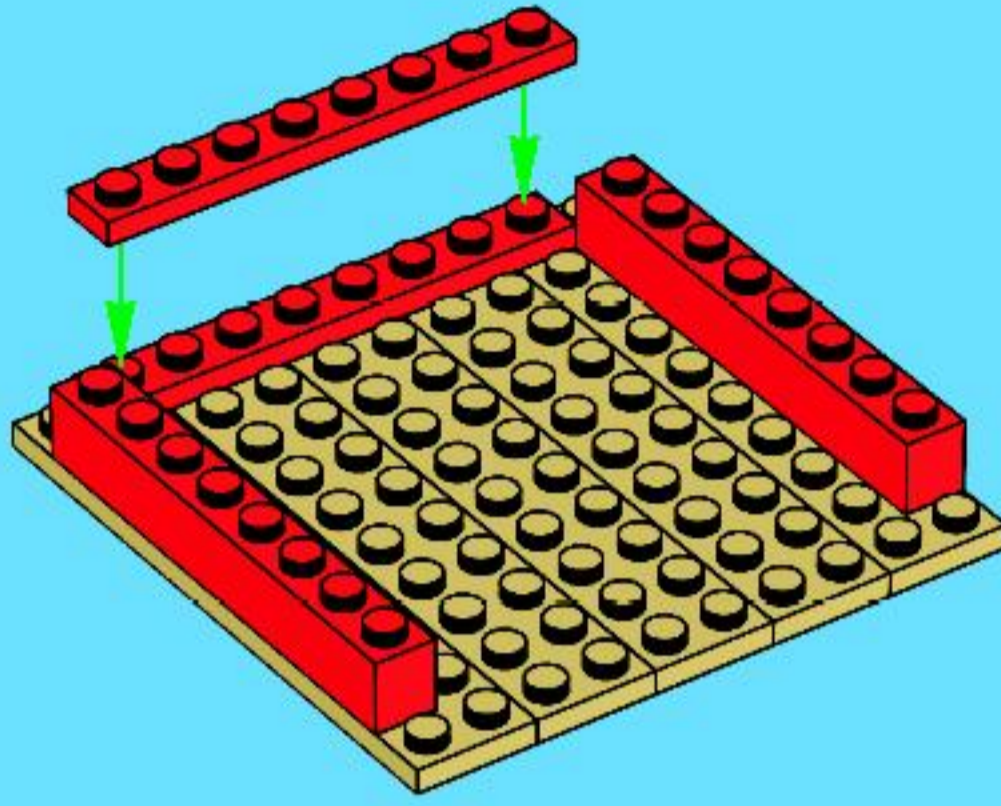
2



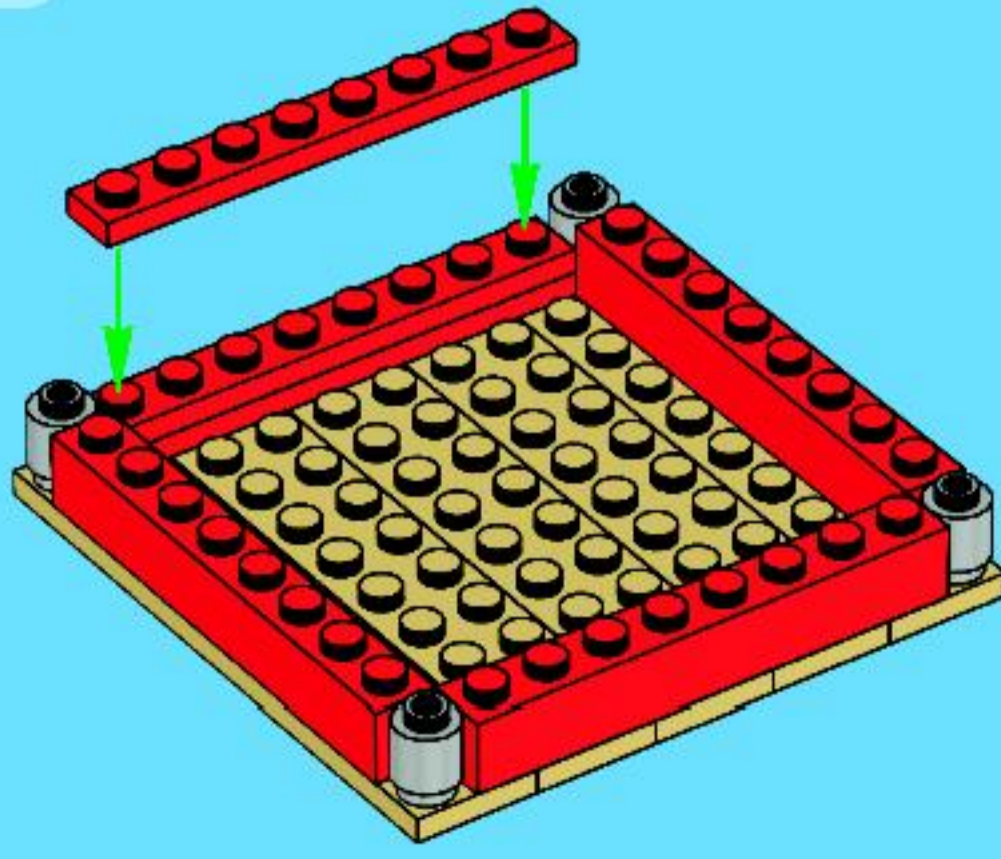




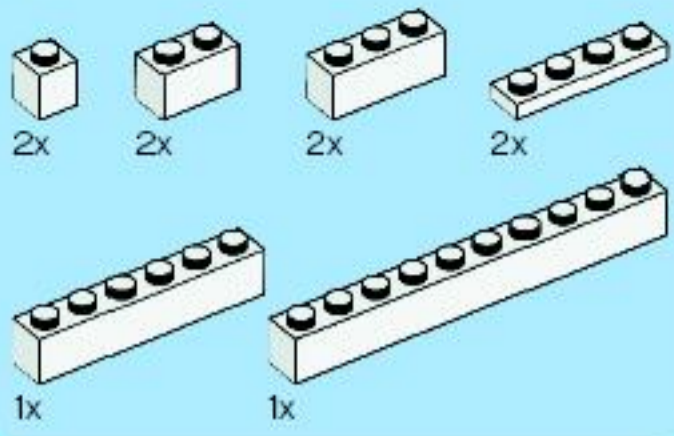
3



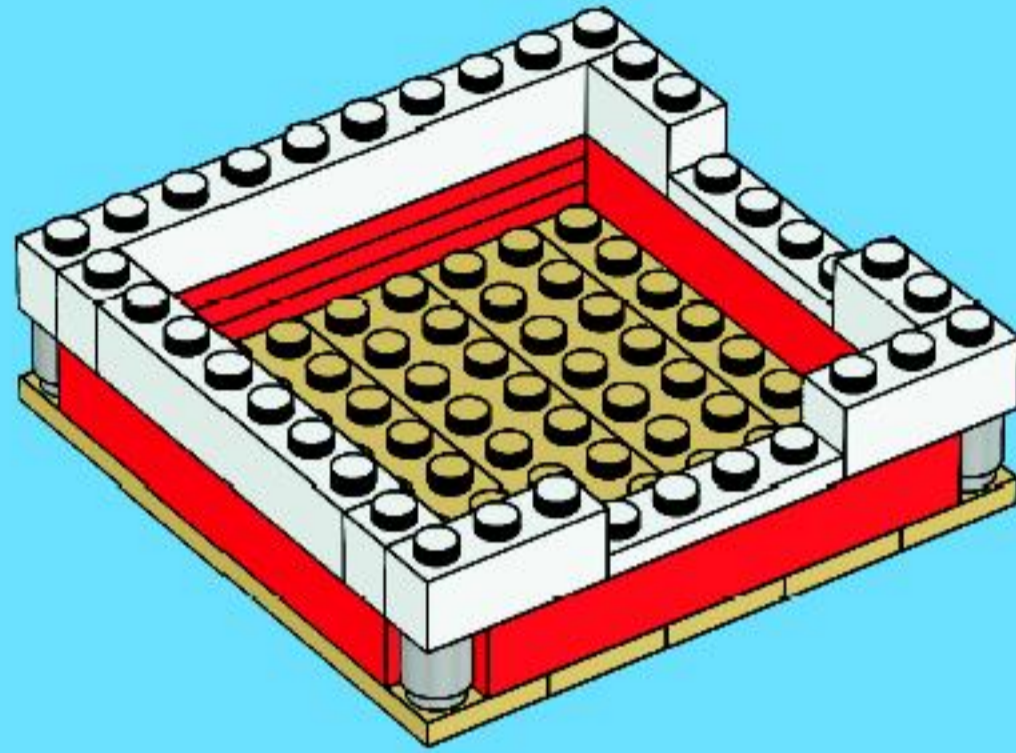
4



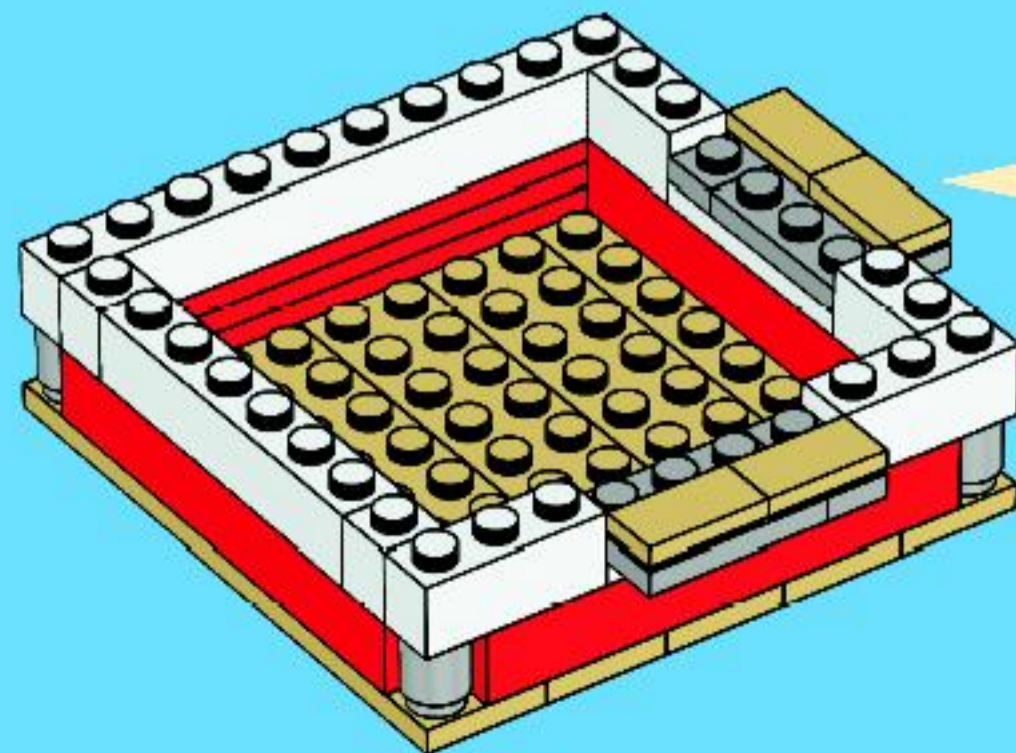
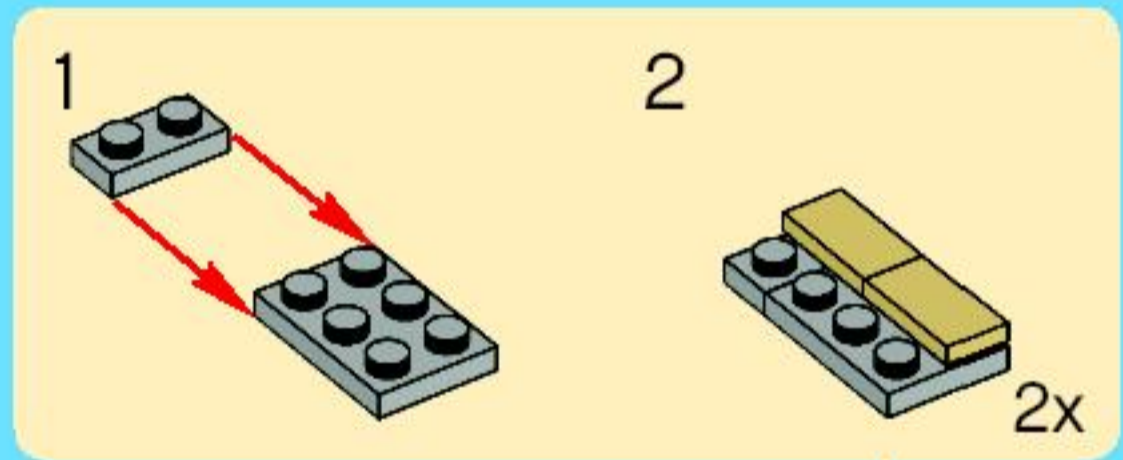




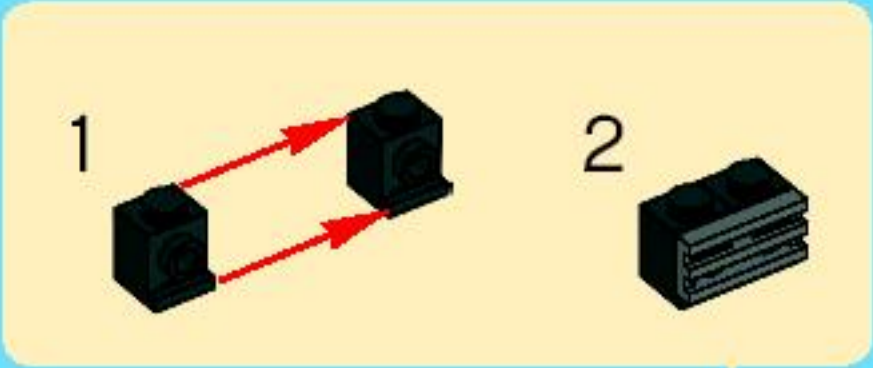
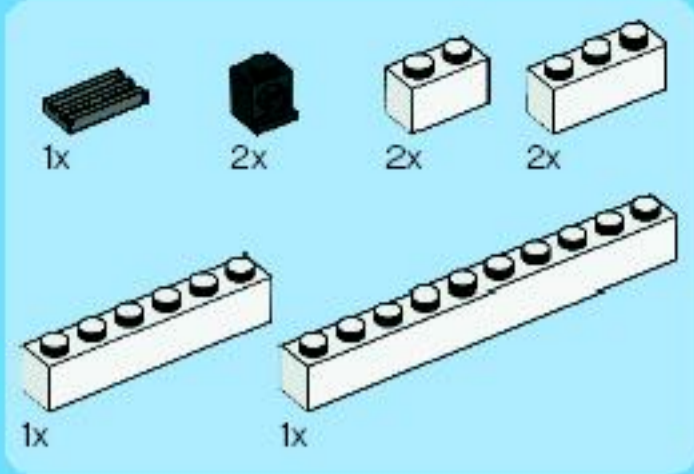
5



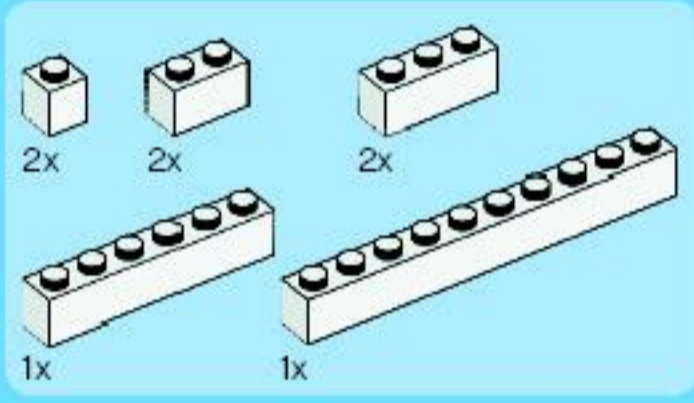
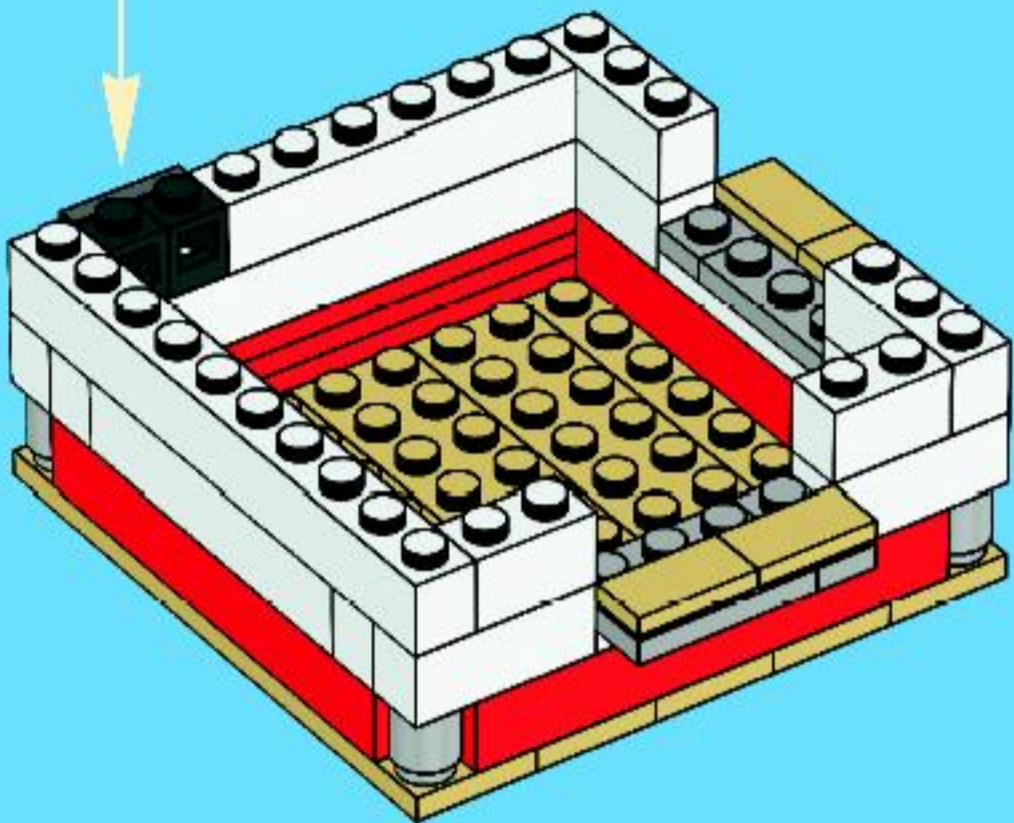
6



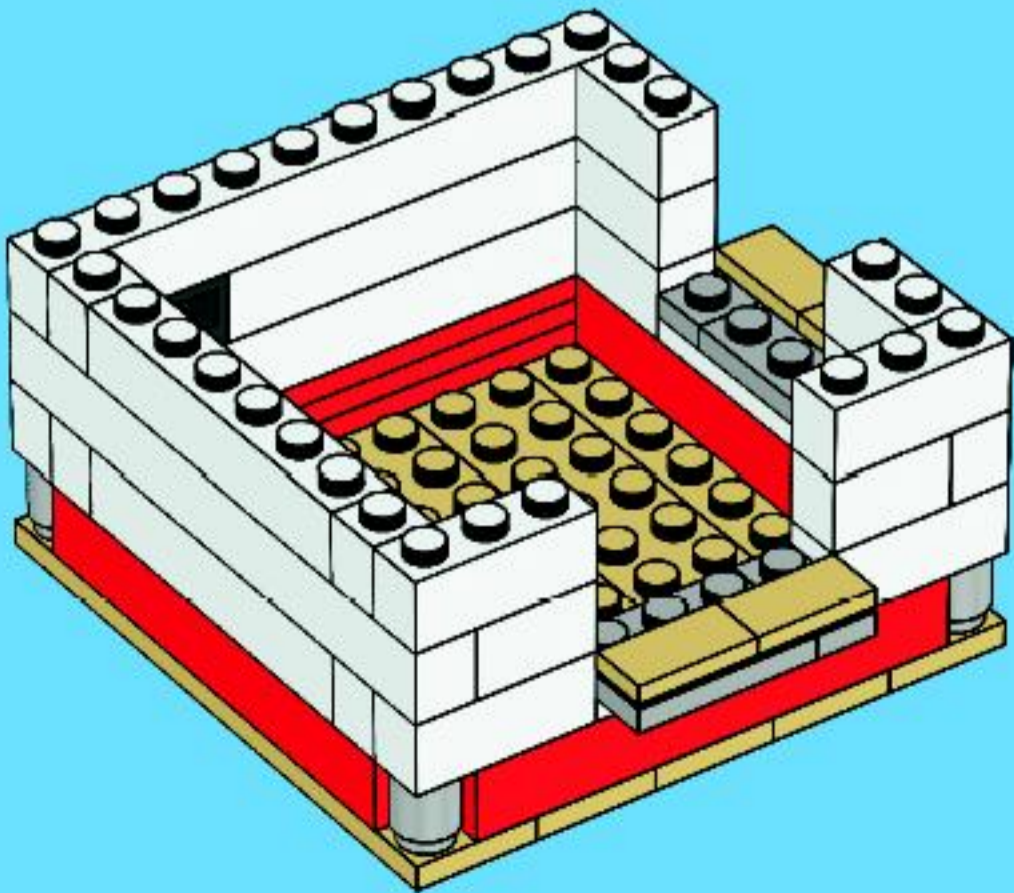




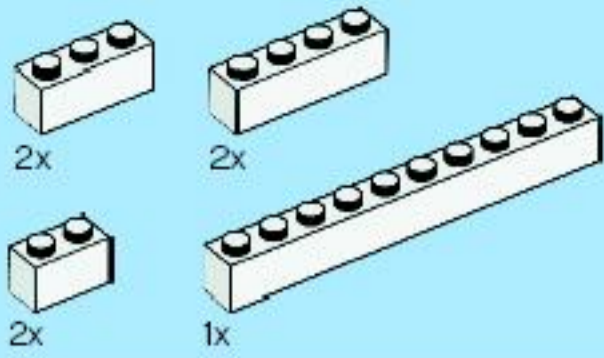
7



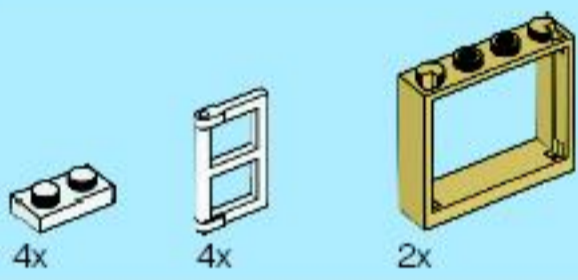
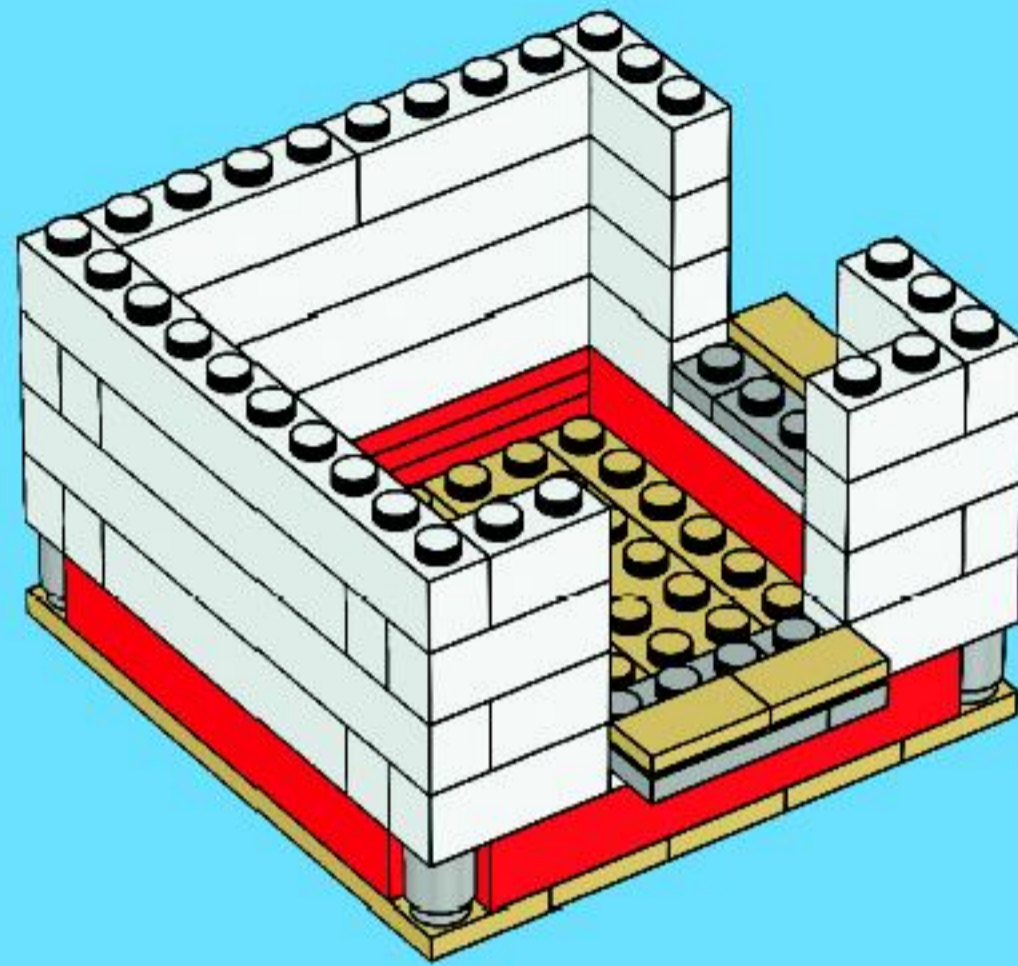
8



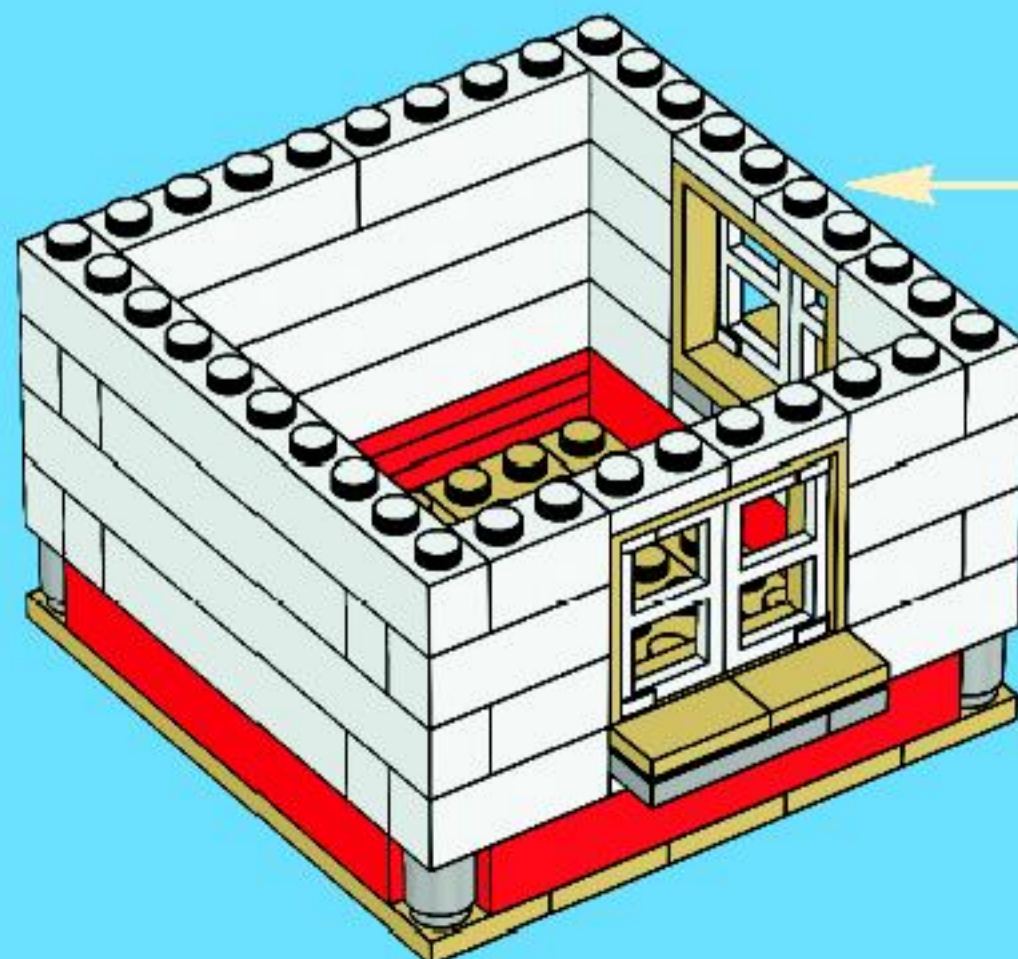
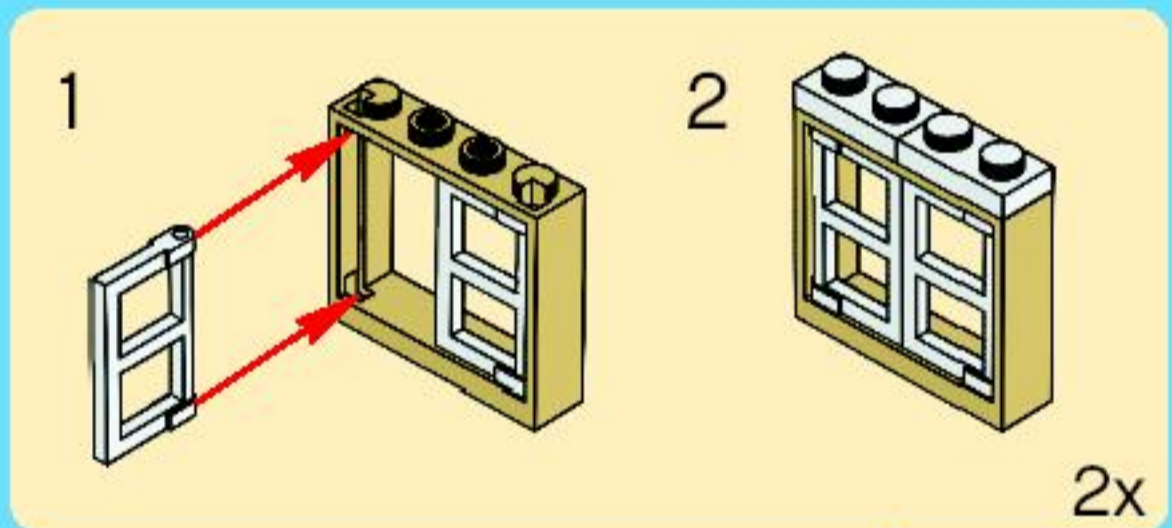




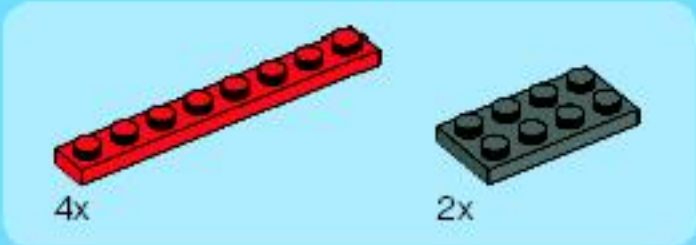
9



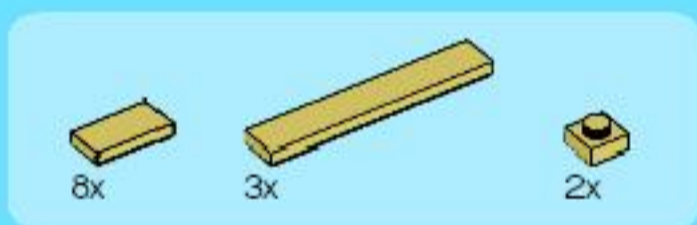
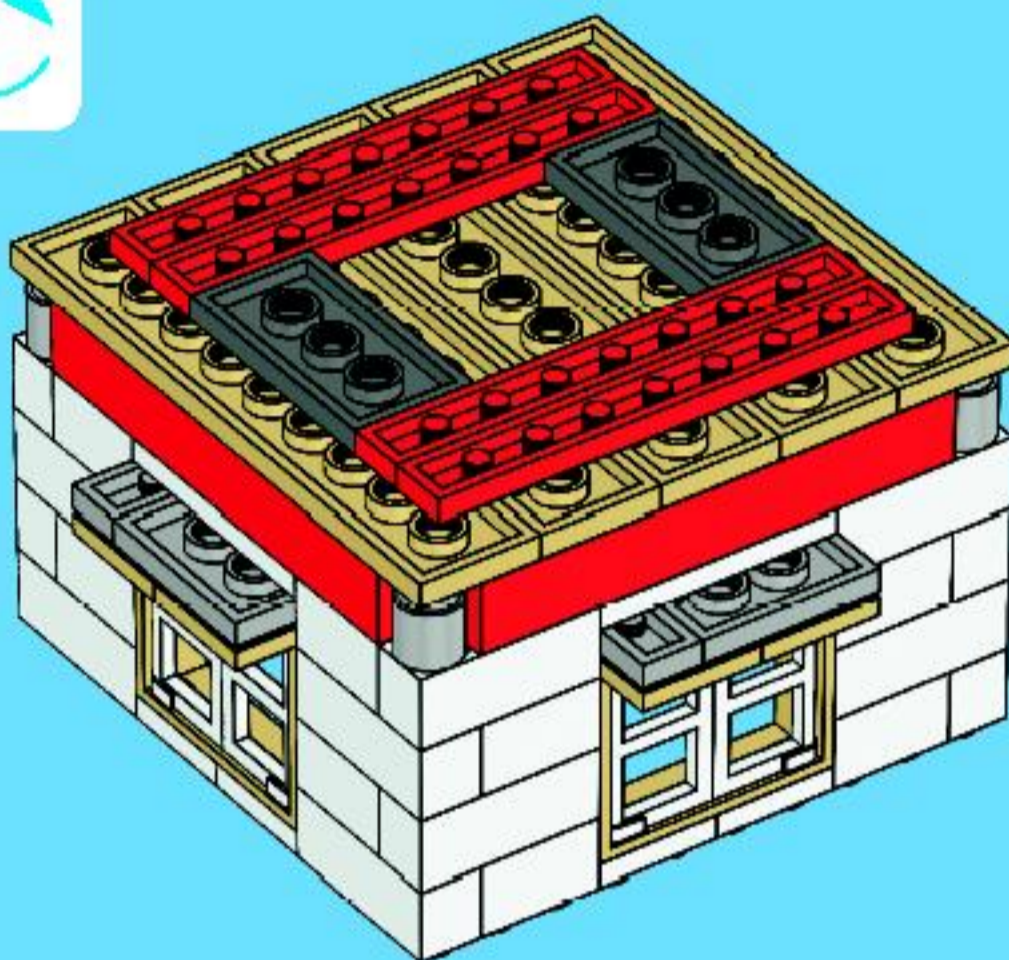
10



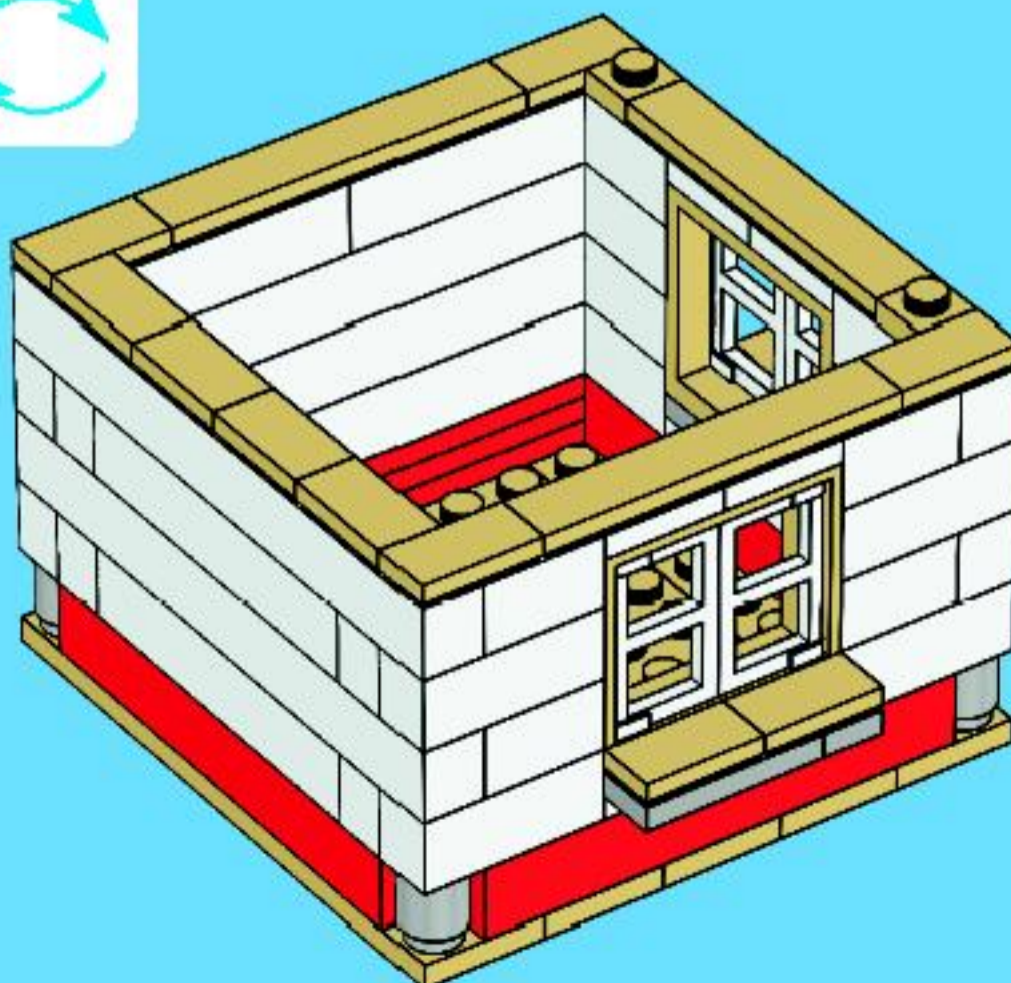




11

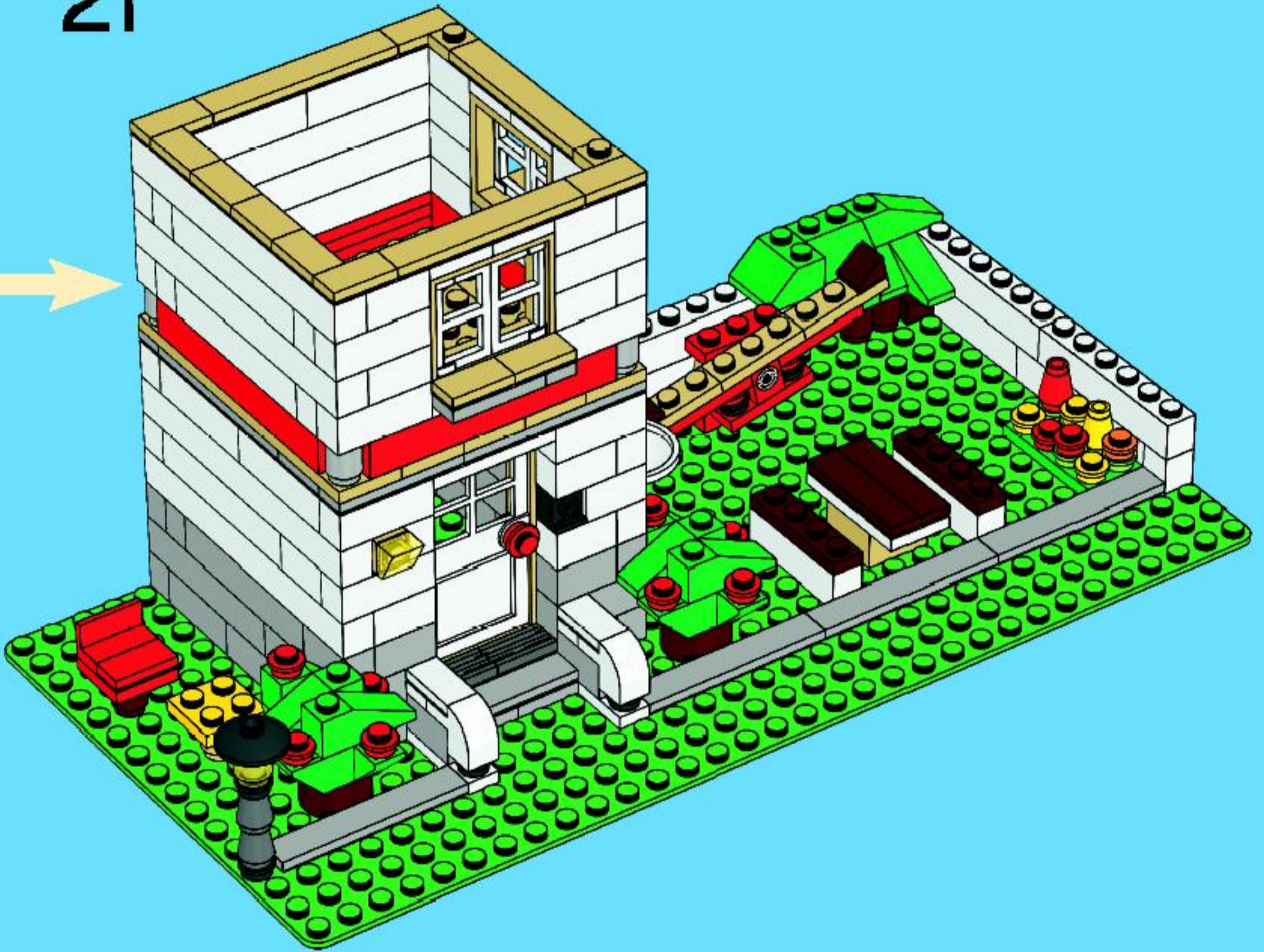


12

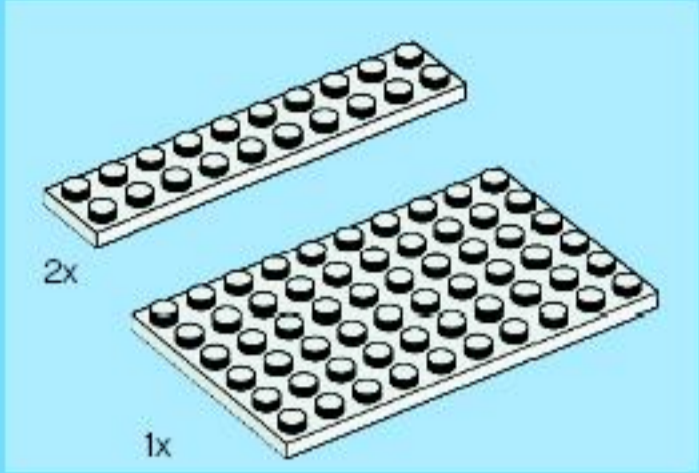
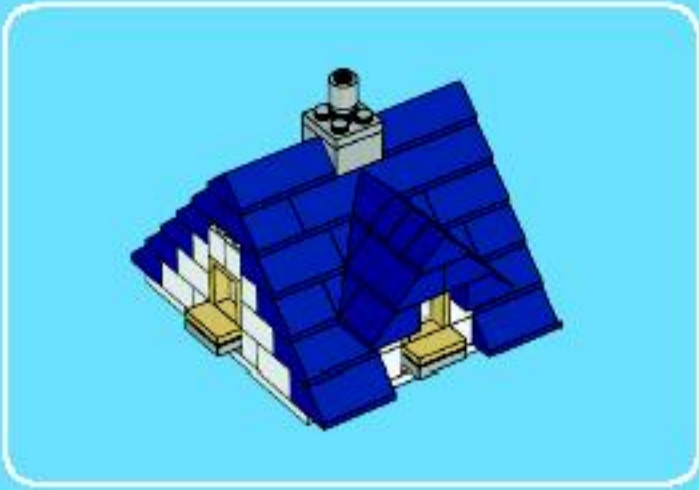




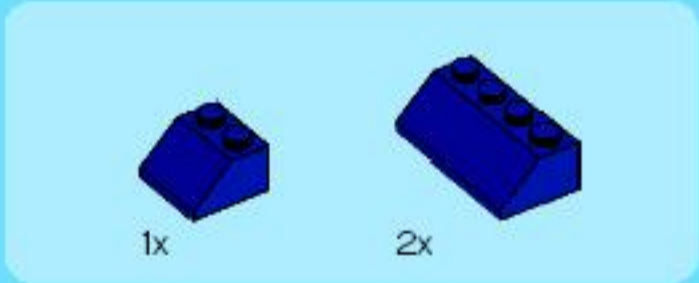
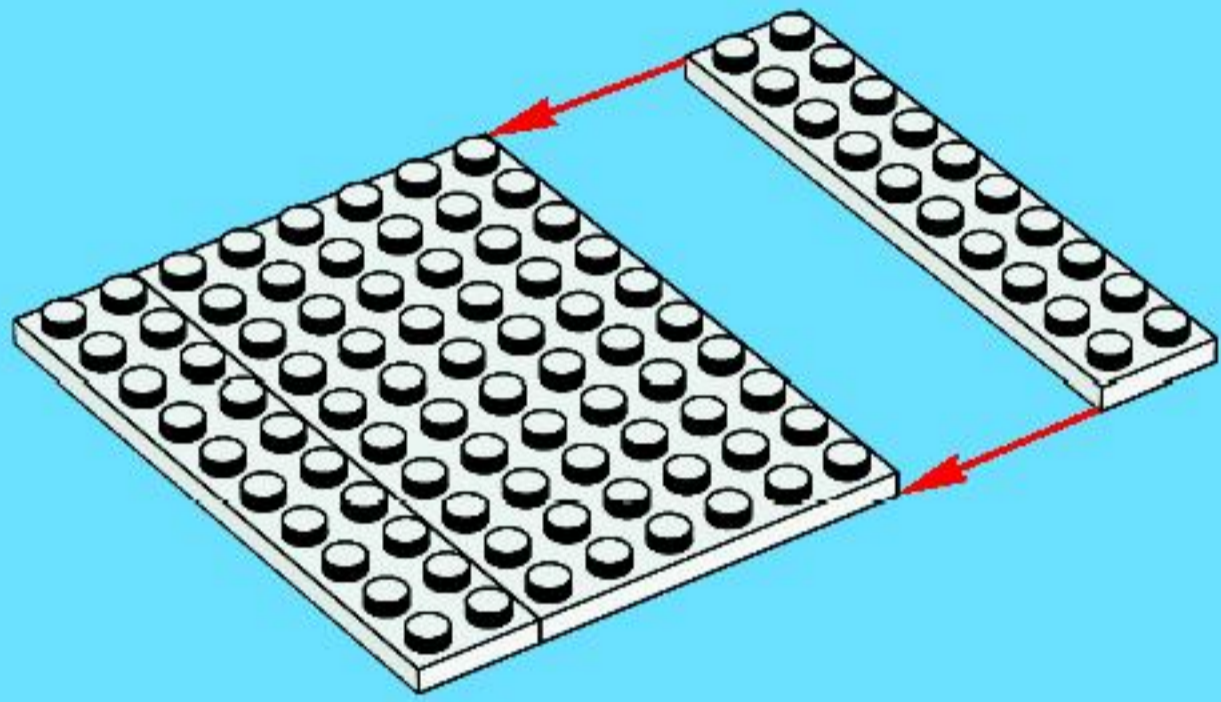
21



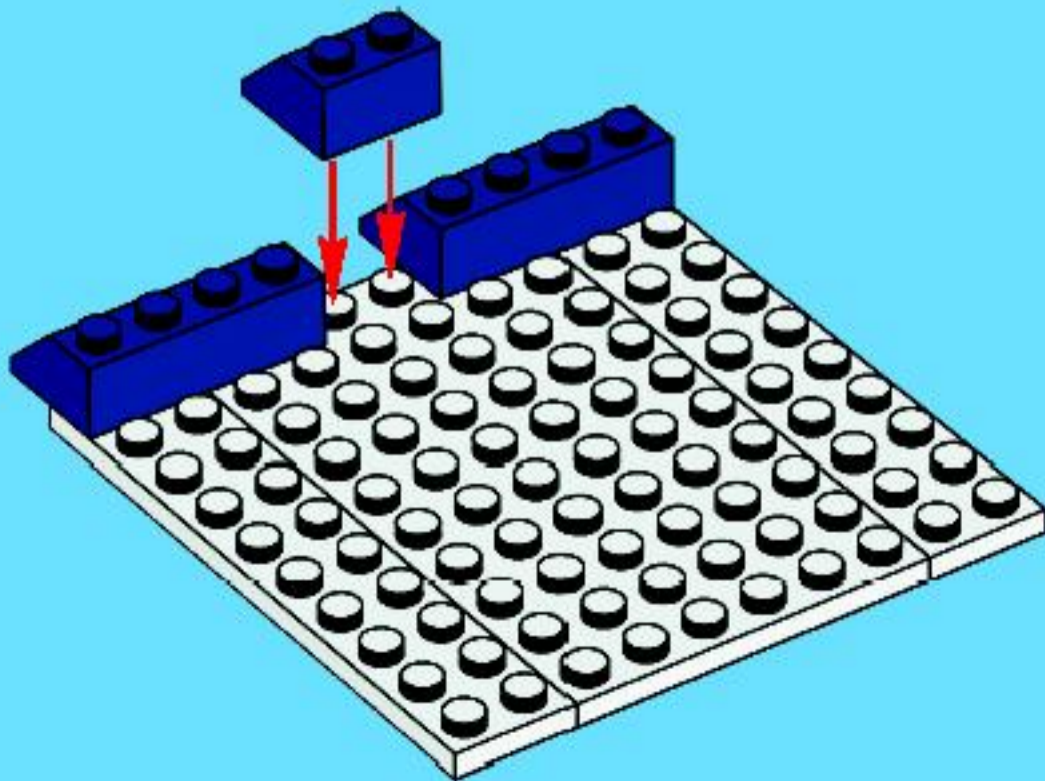




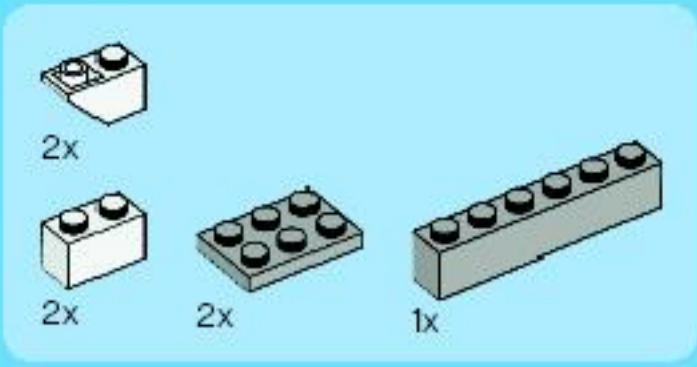
1



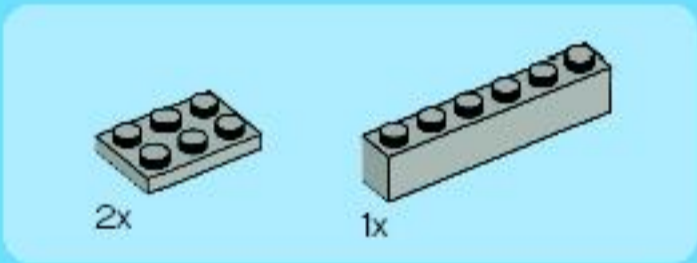
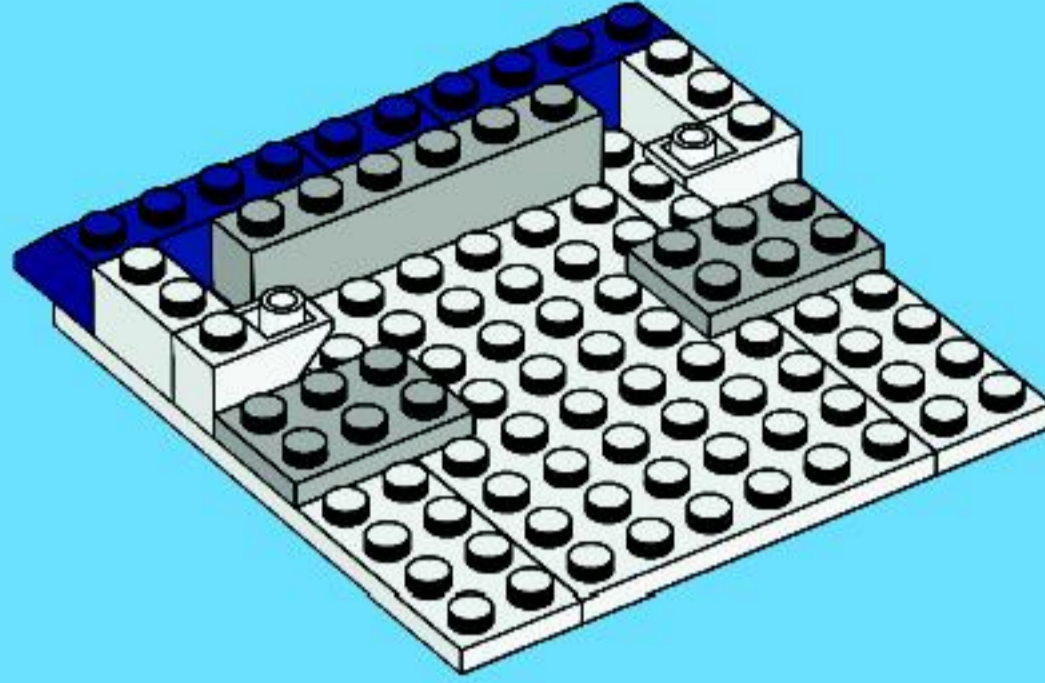
2



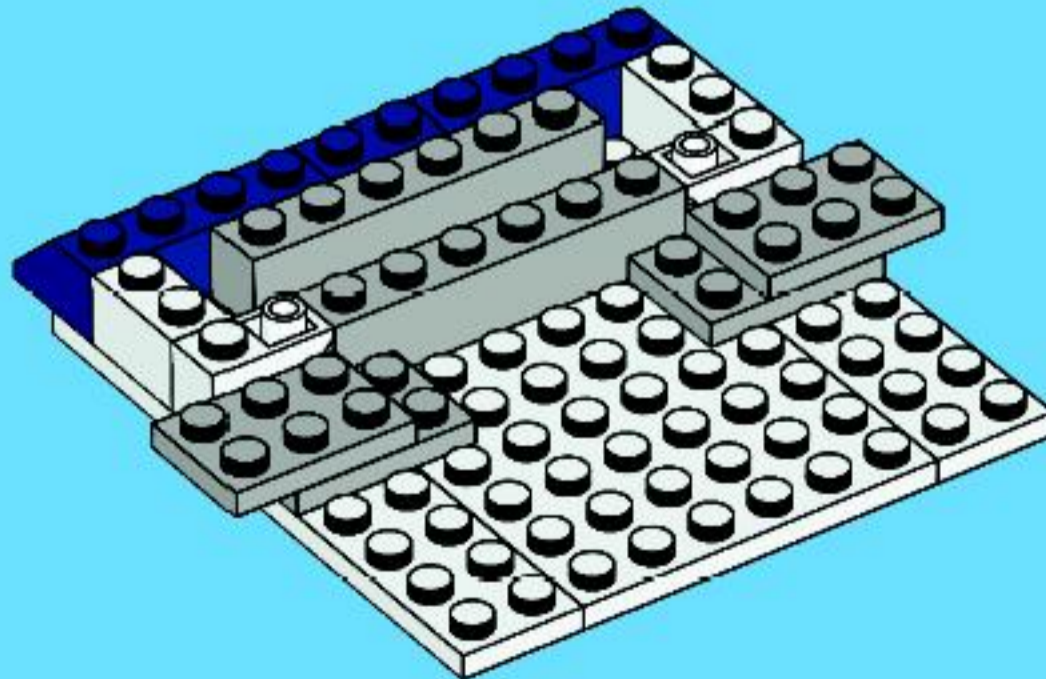




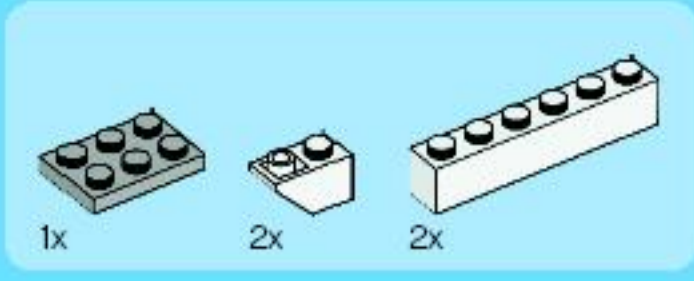
3



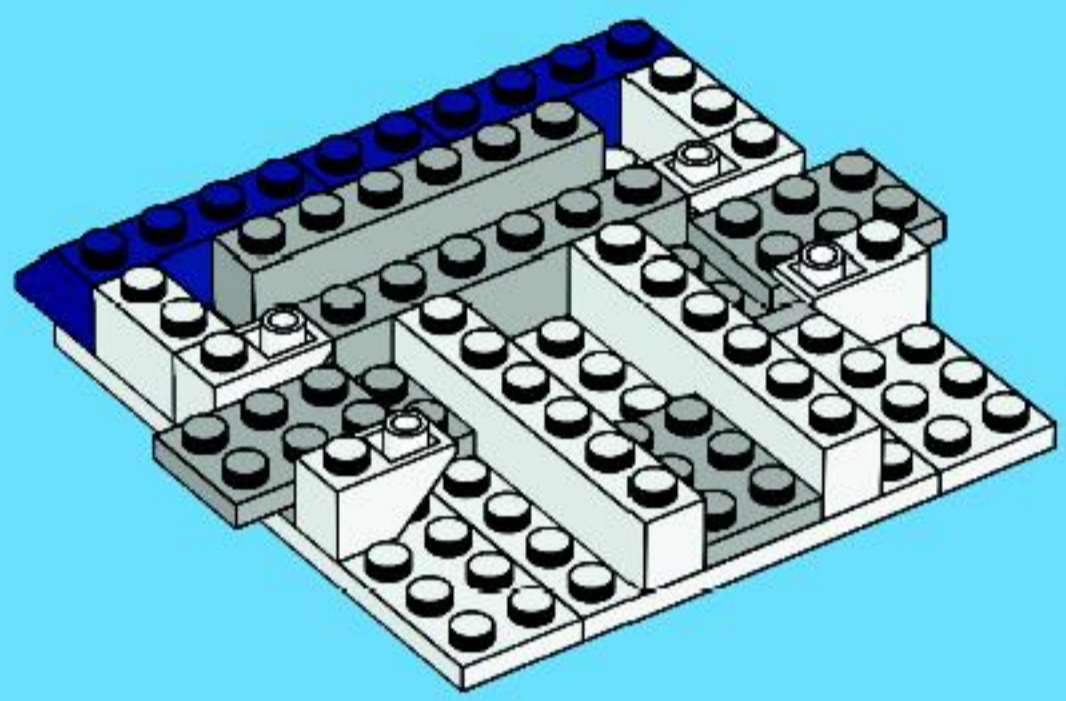
4



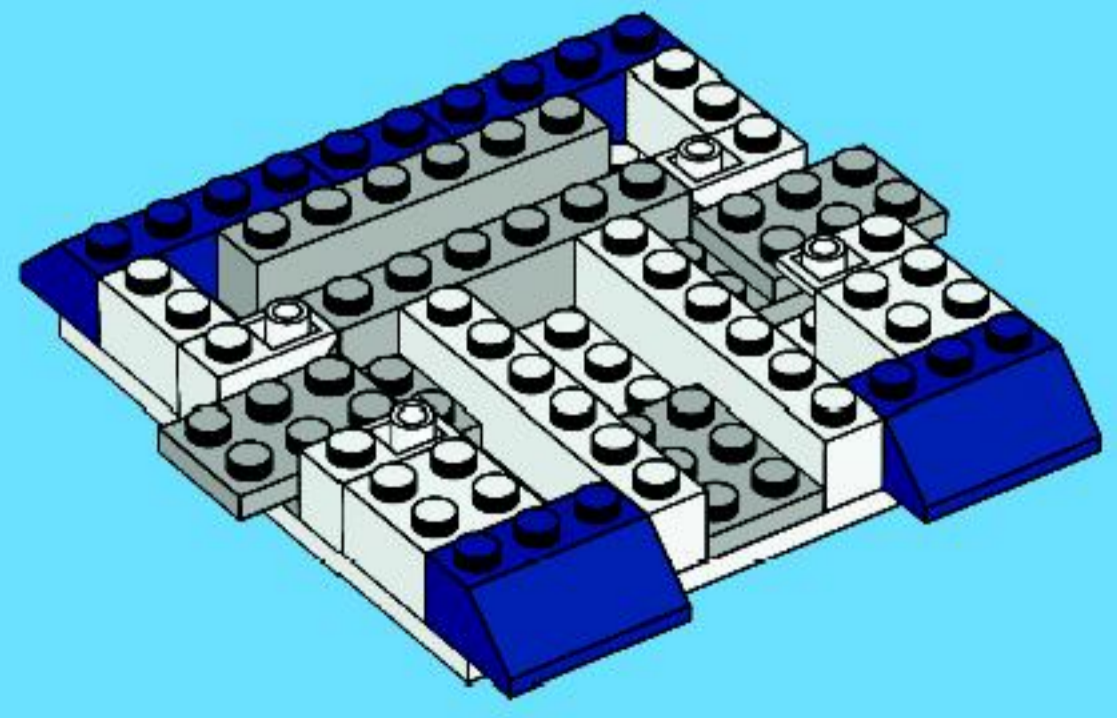




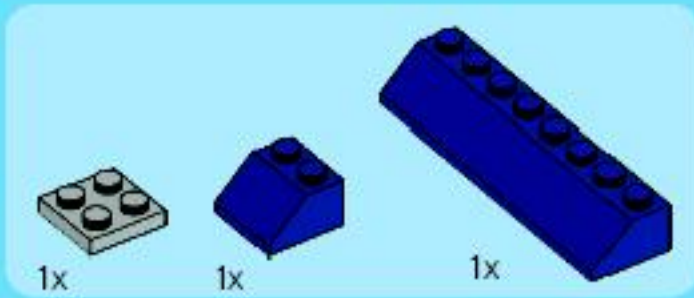
5



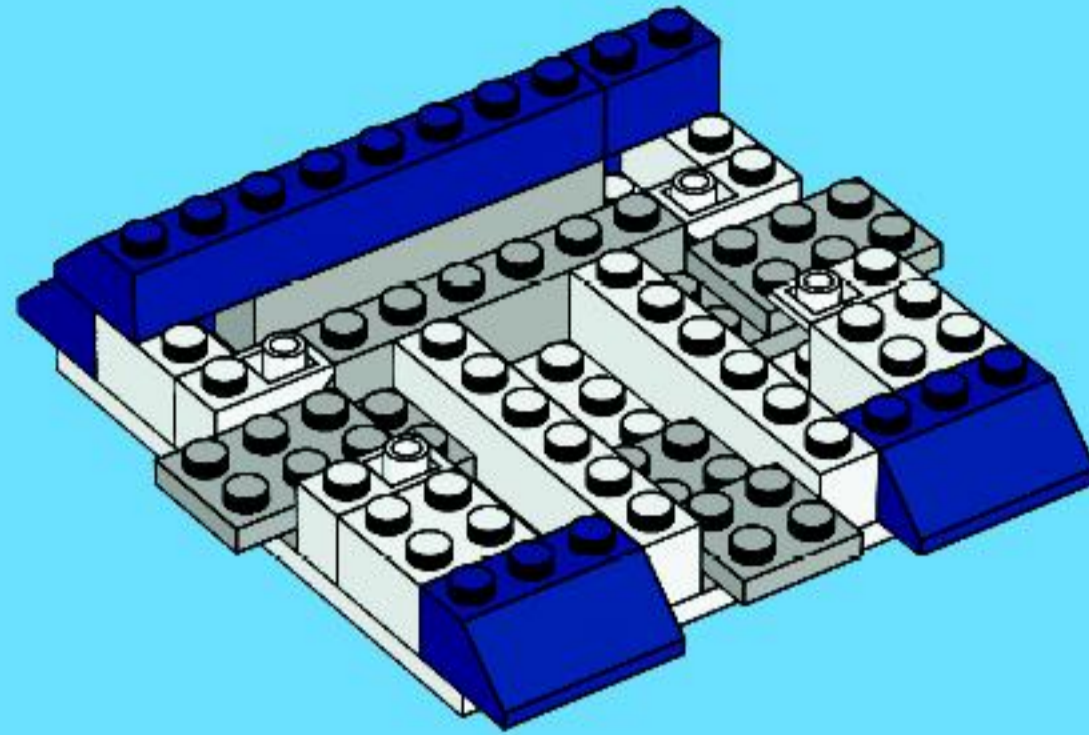
6



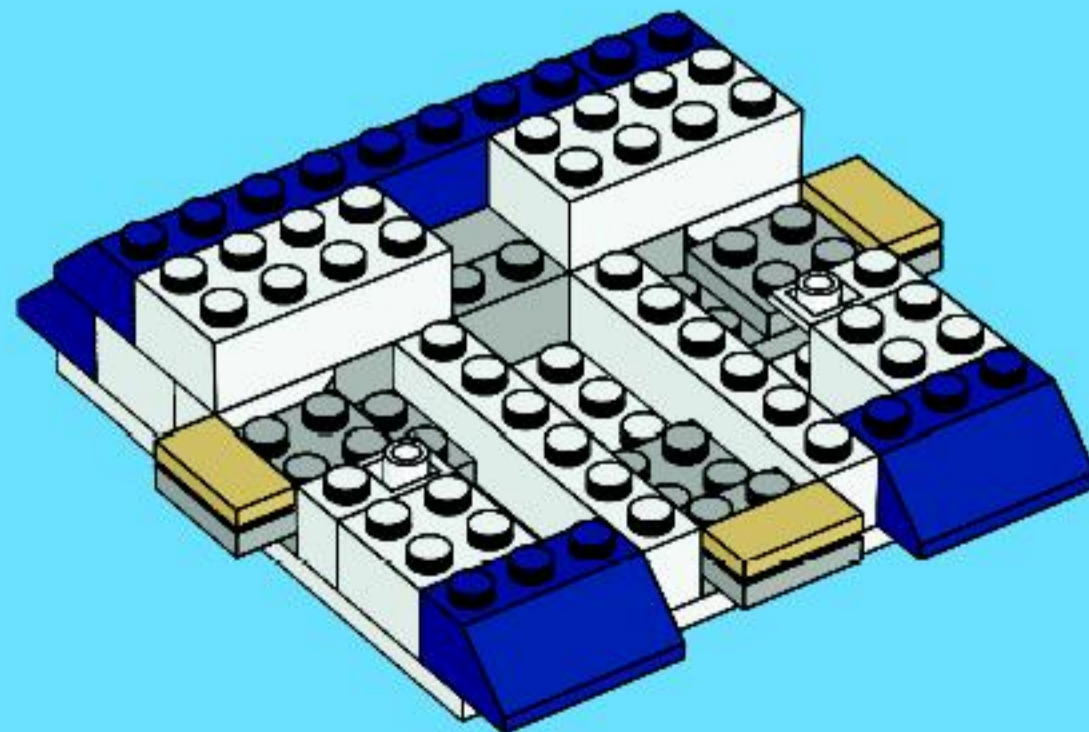




7



8







2x

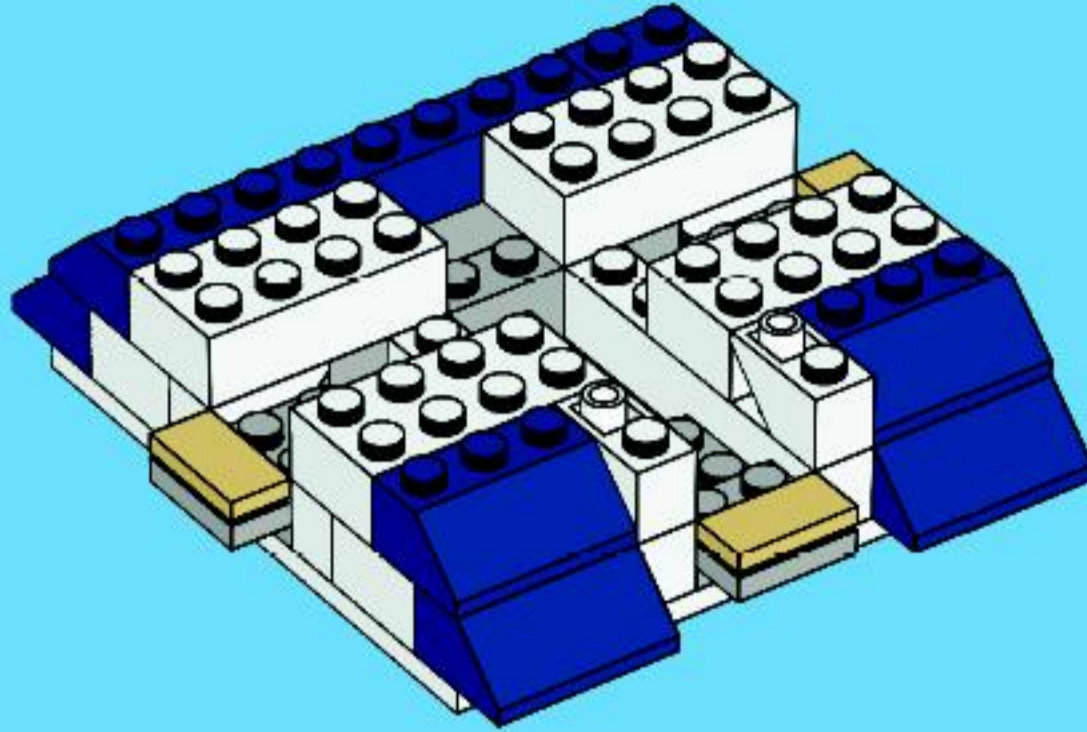


2x



2x

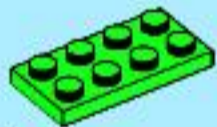
# 9



2x



2x

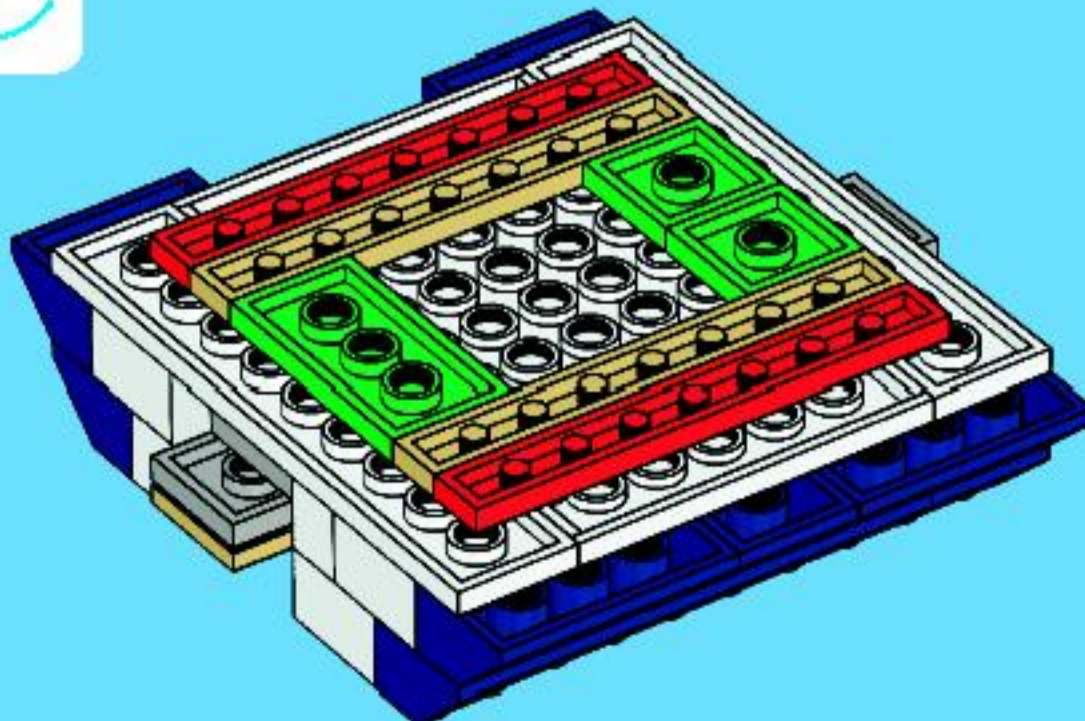


1x

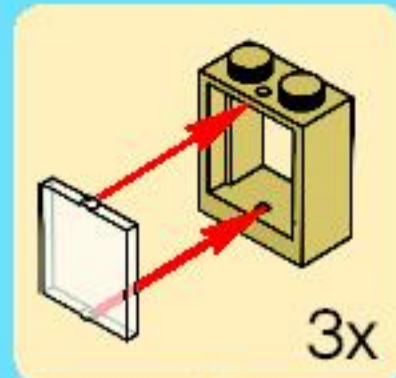
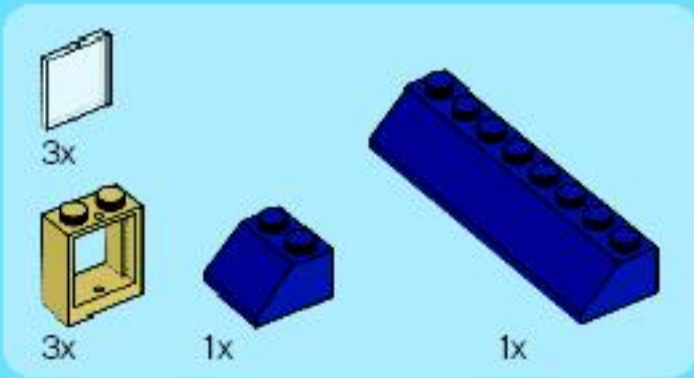


2x

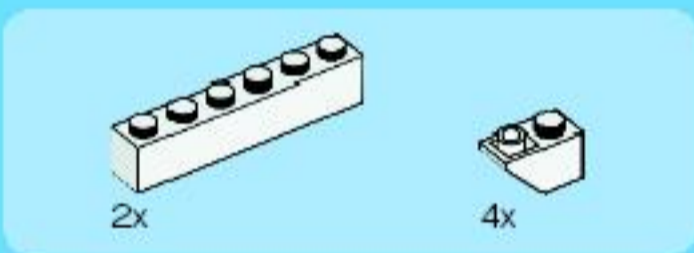
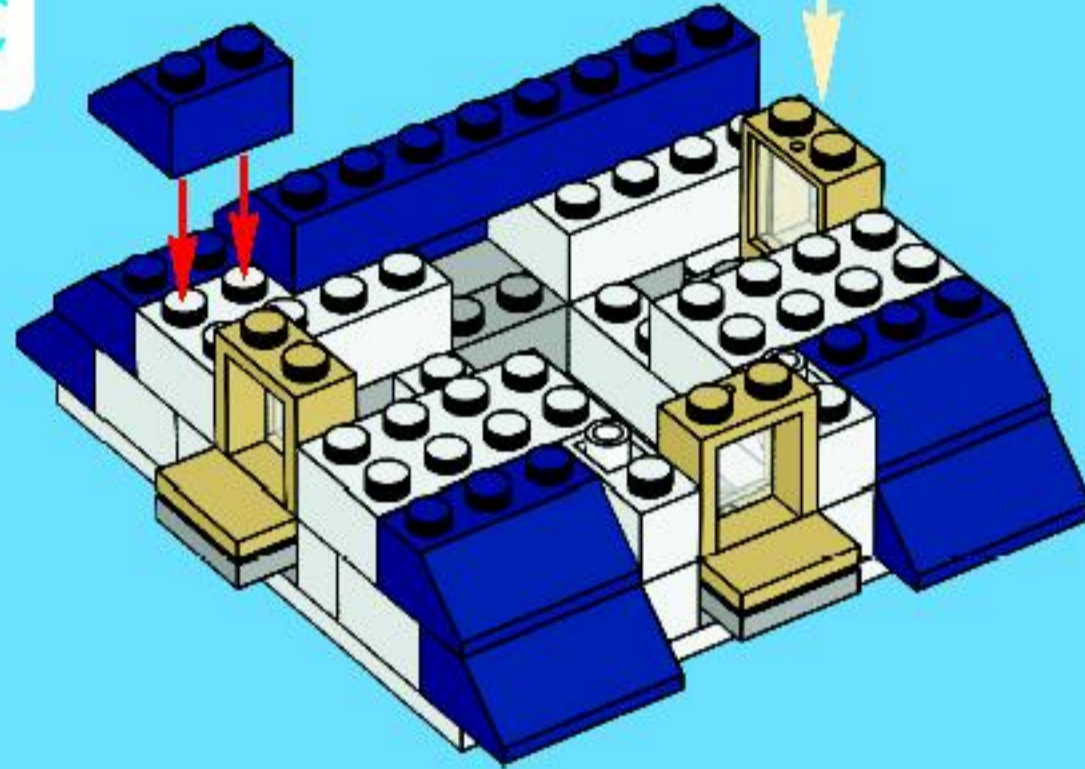
# 10



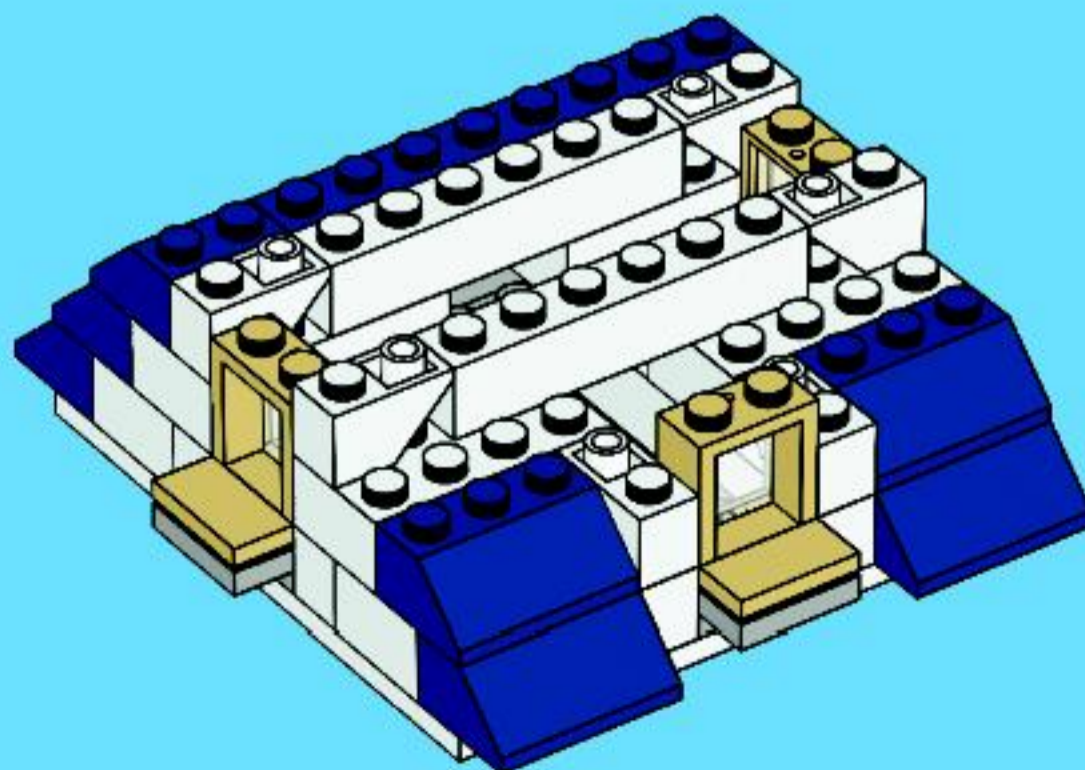




11



12





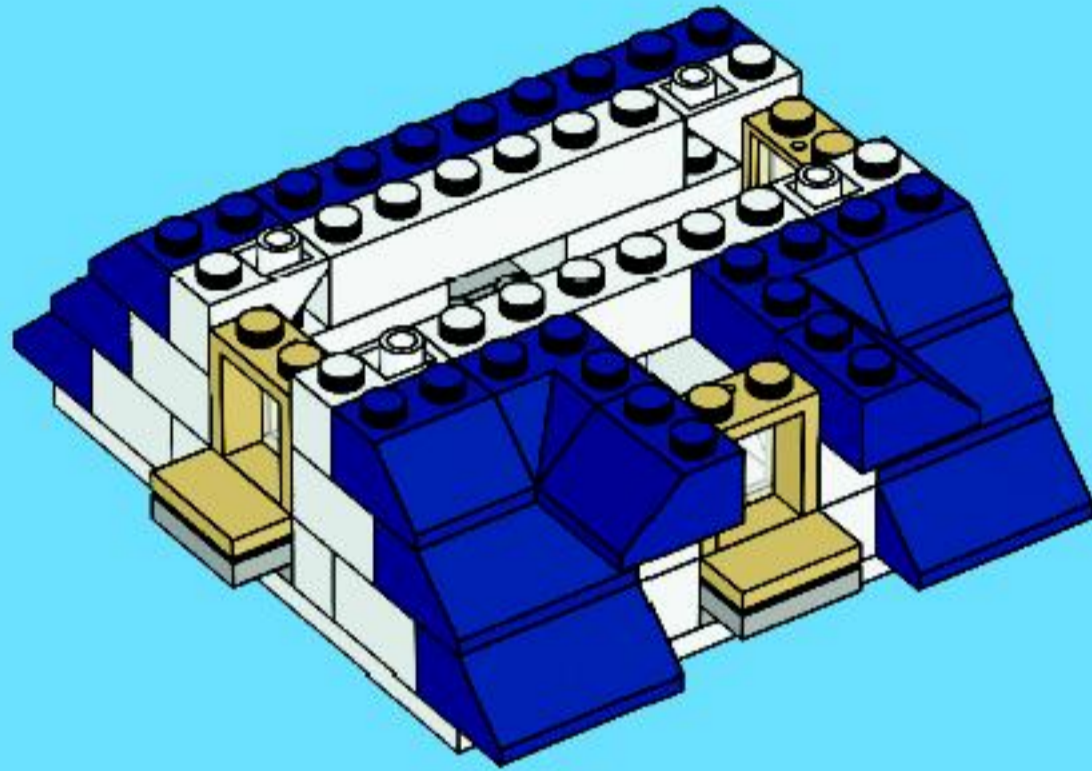


4x



2x

# 13

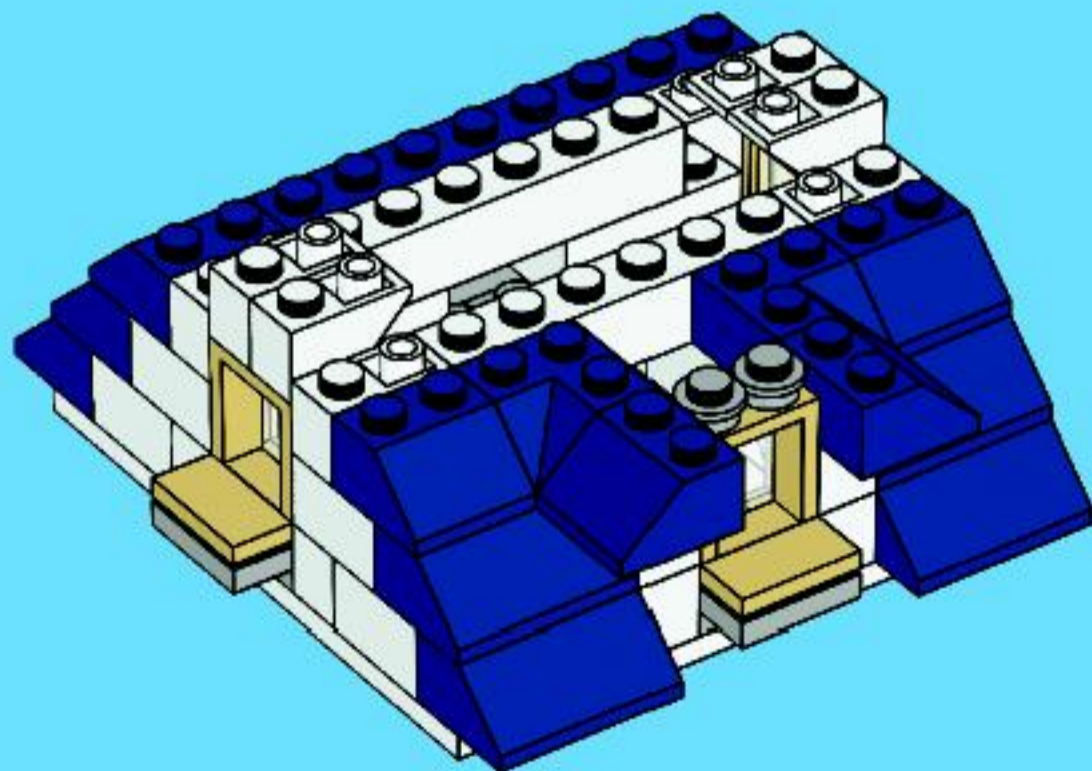


4x

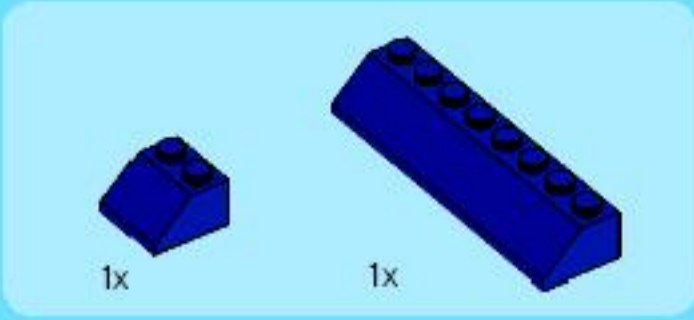


2x

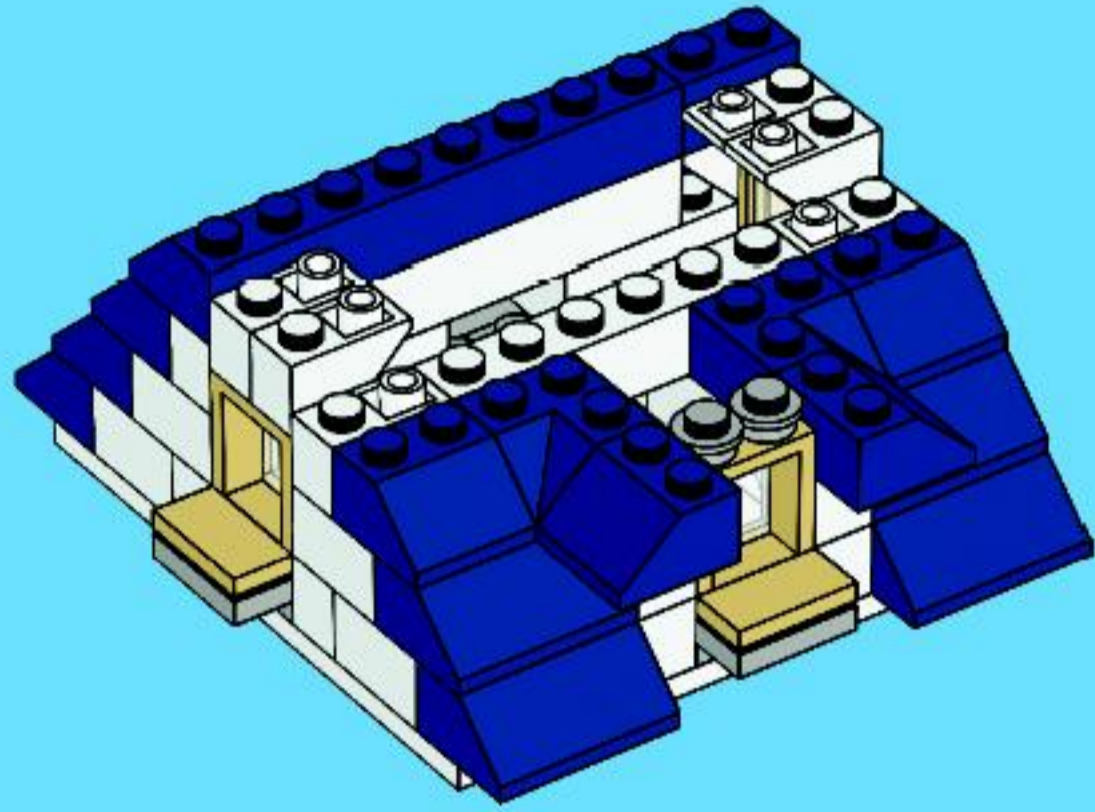
# 14



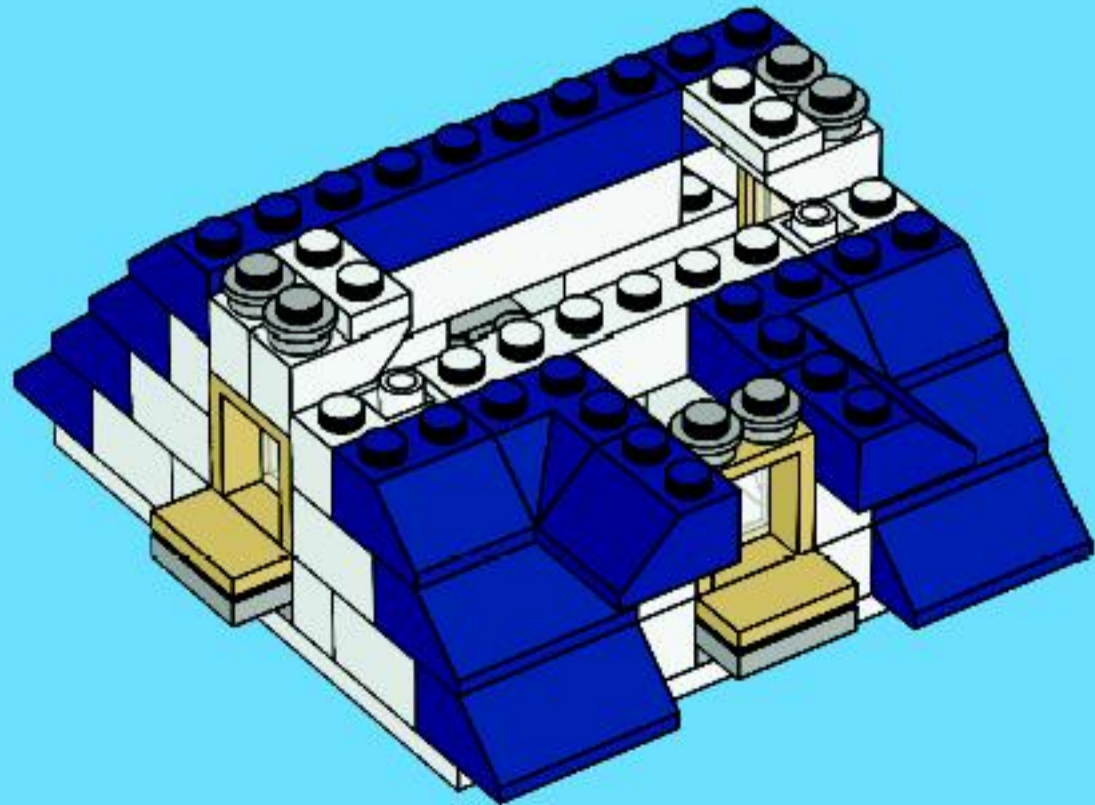




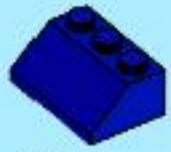
15



16





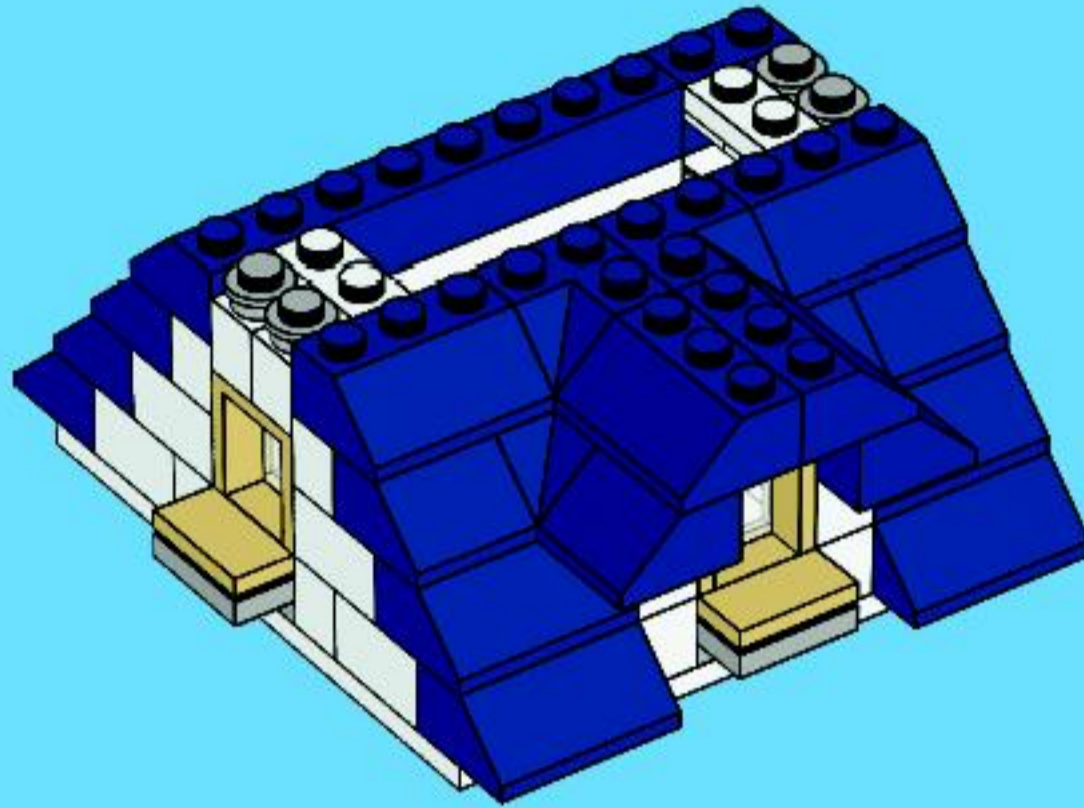


4x

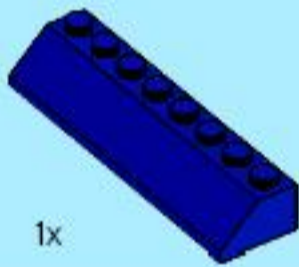


2x

# 17

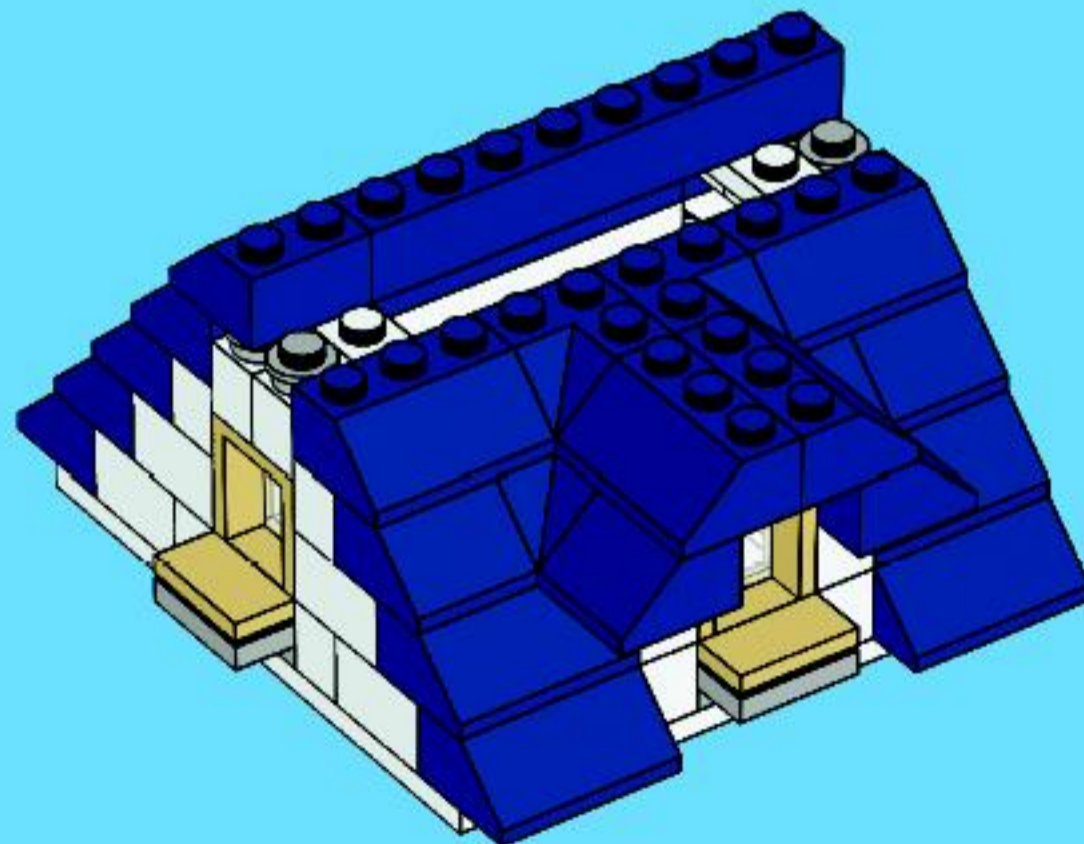


1x



1x

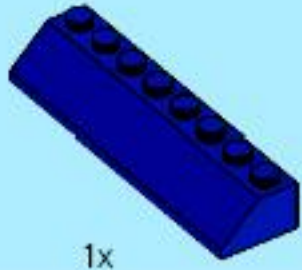
# 18





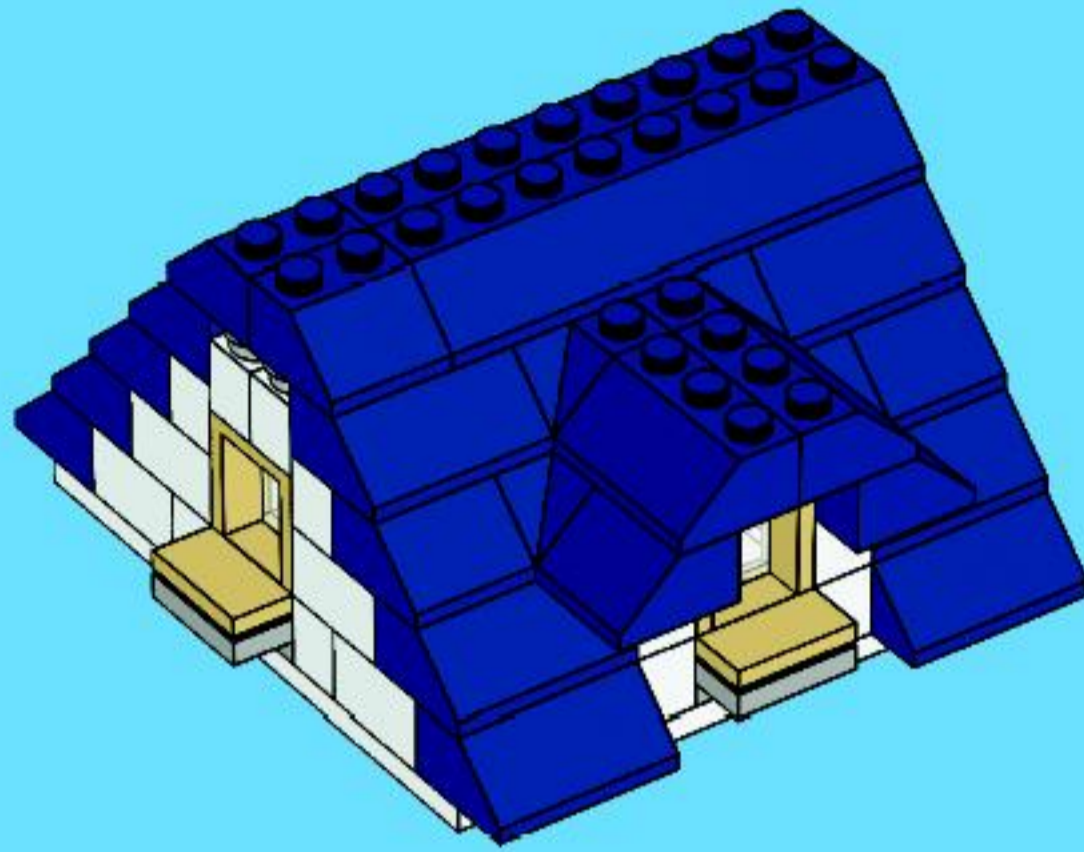


1x



1x

# 19



3x

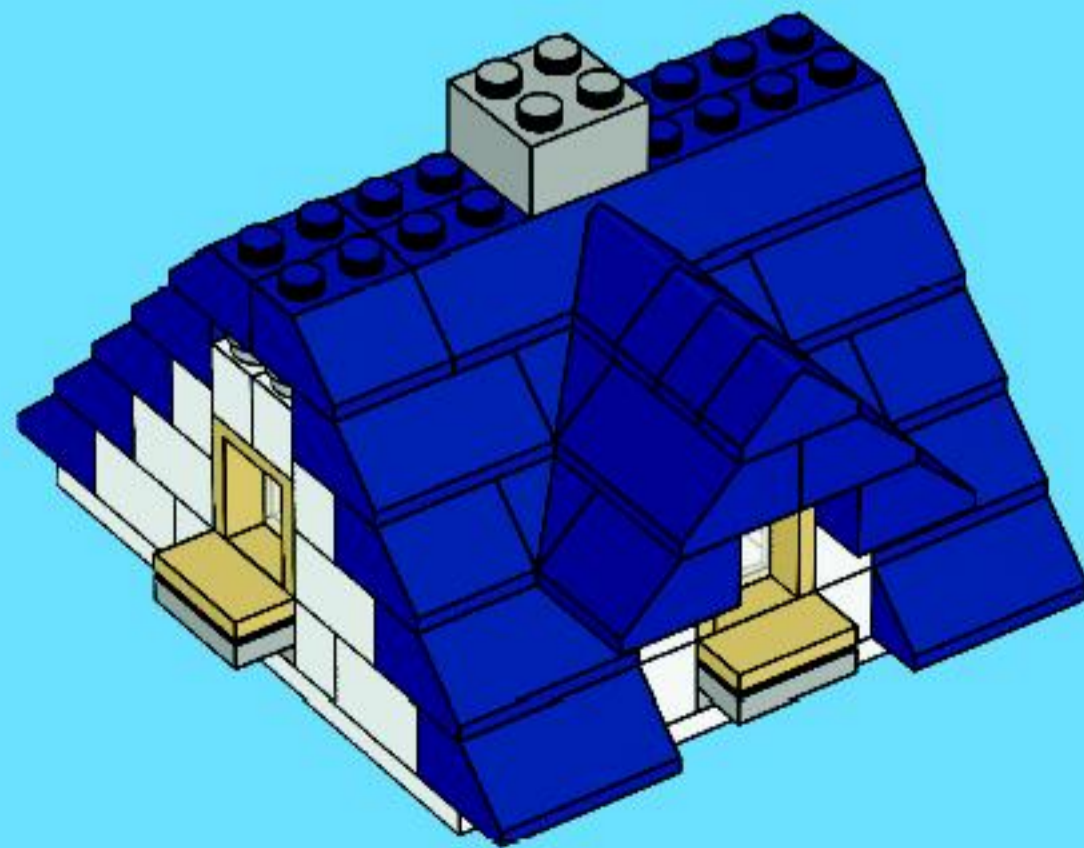


1x



1x

# 20





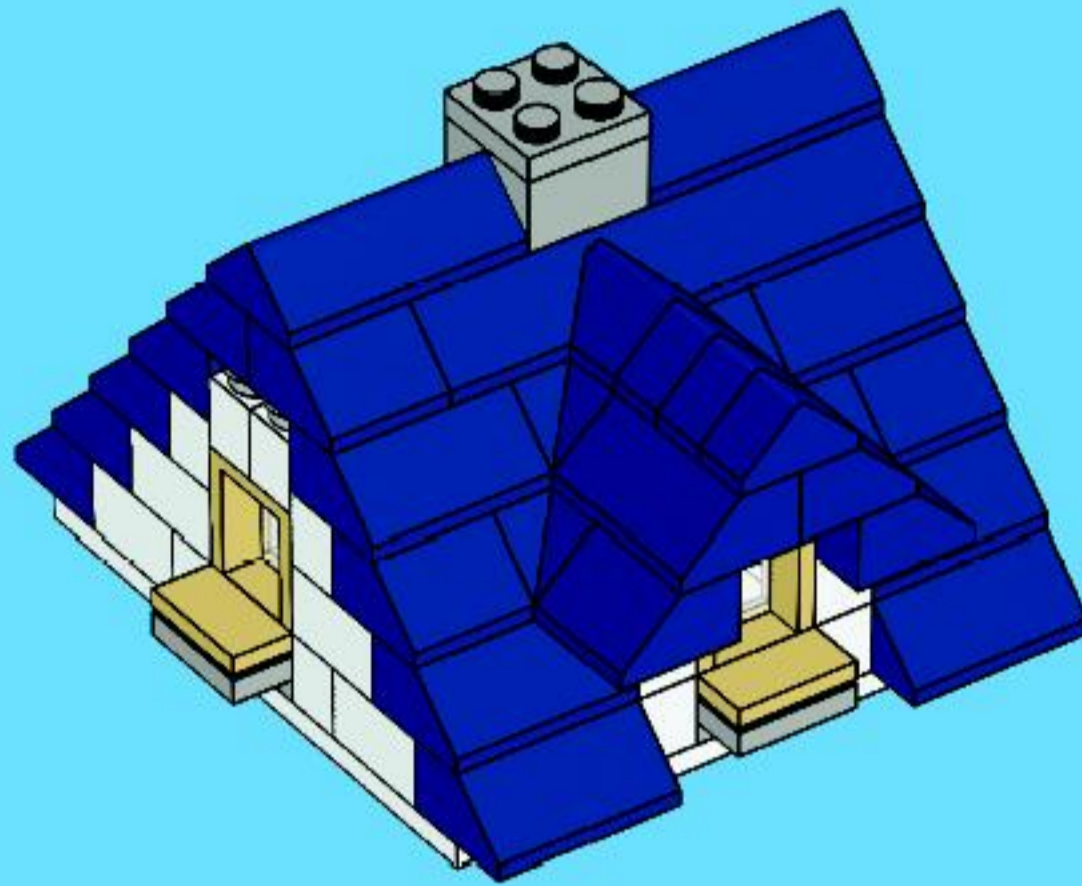


1x



2x

# 21

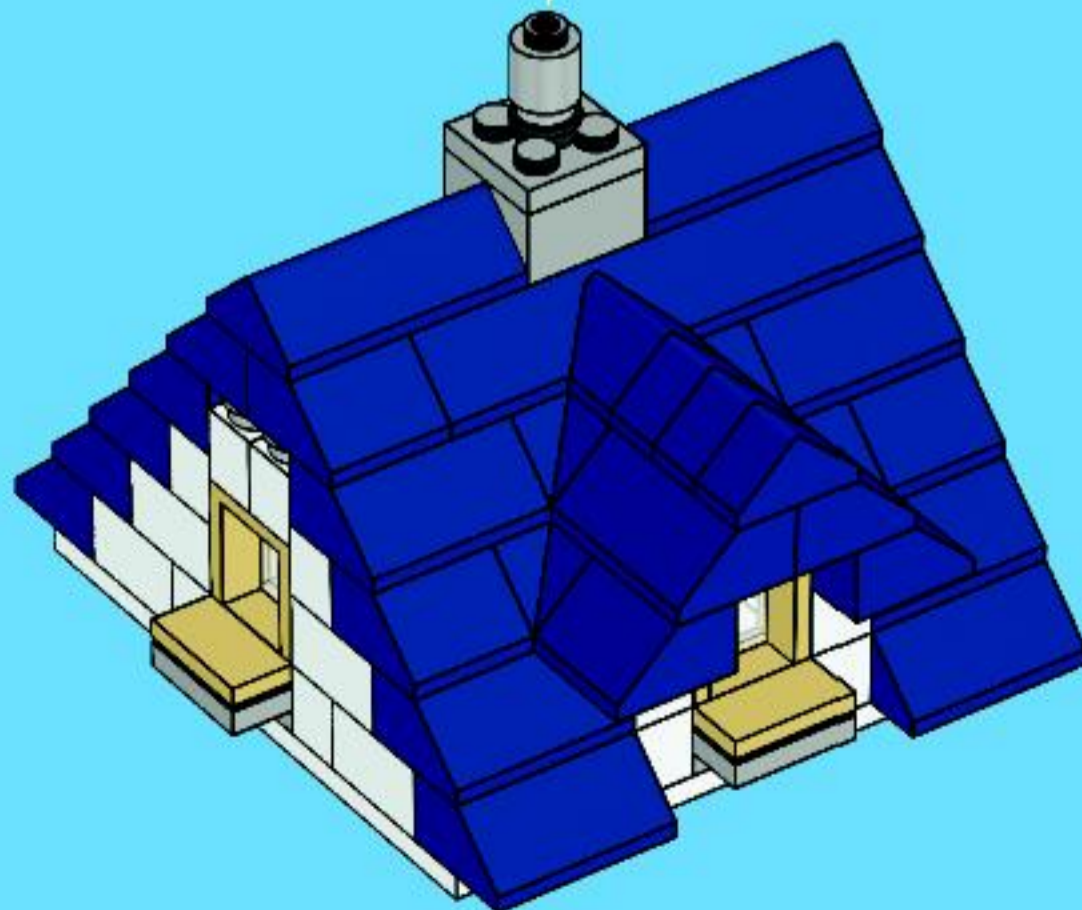
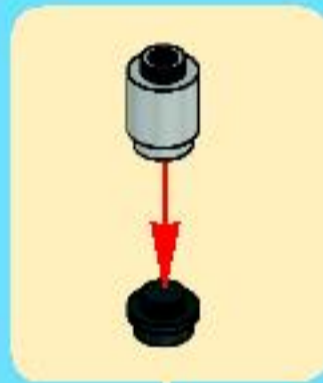


1x



1x

# 22





23

