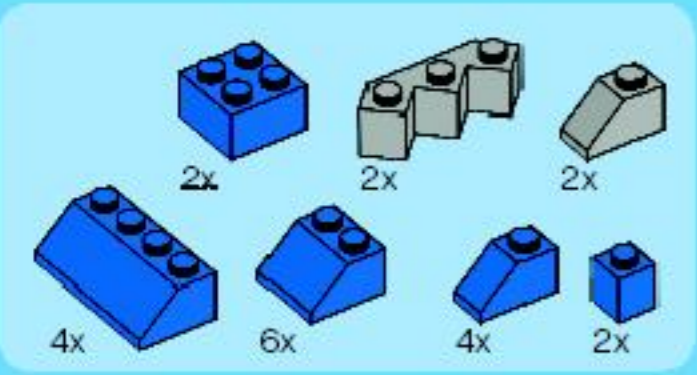




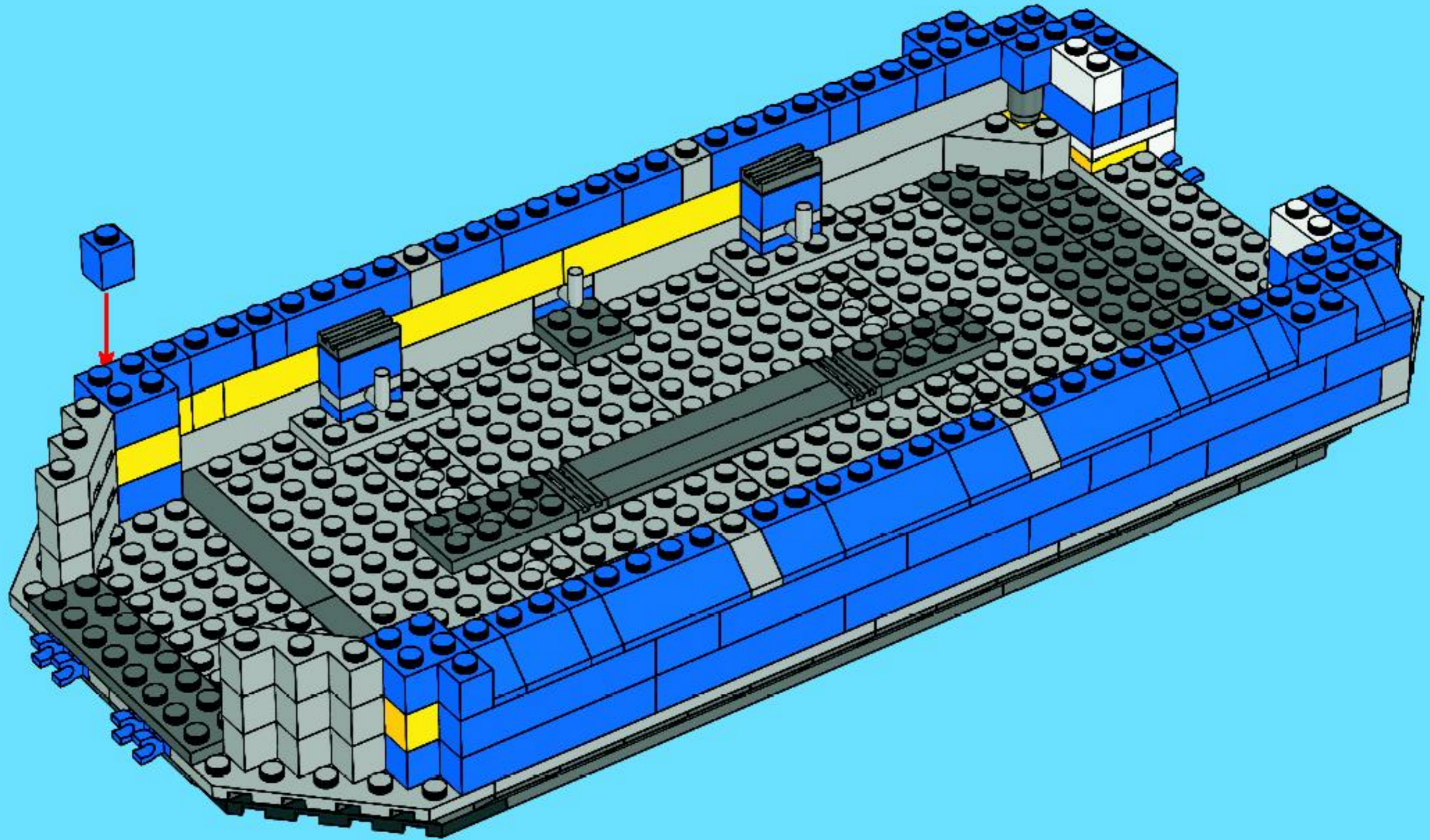
CREATOR

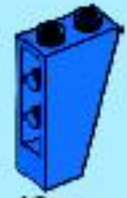
4997





33





10x



2x

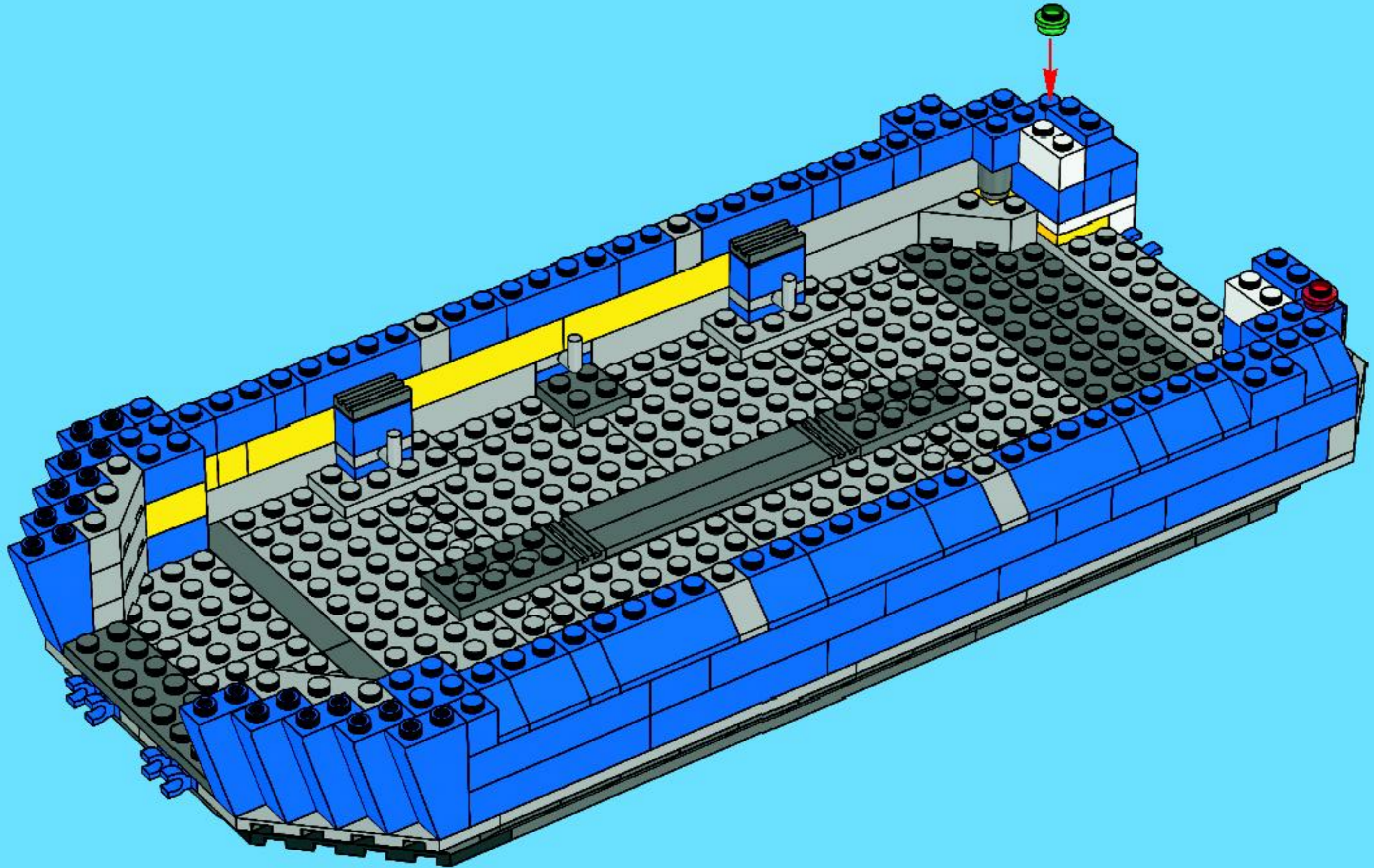


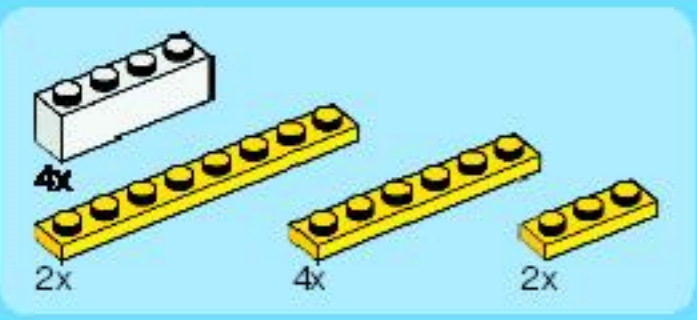
1x



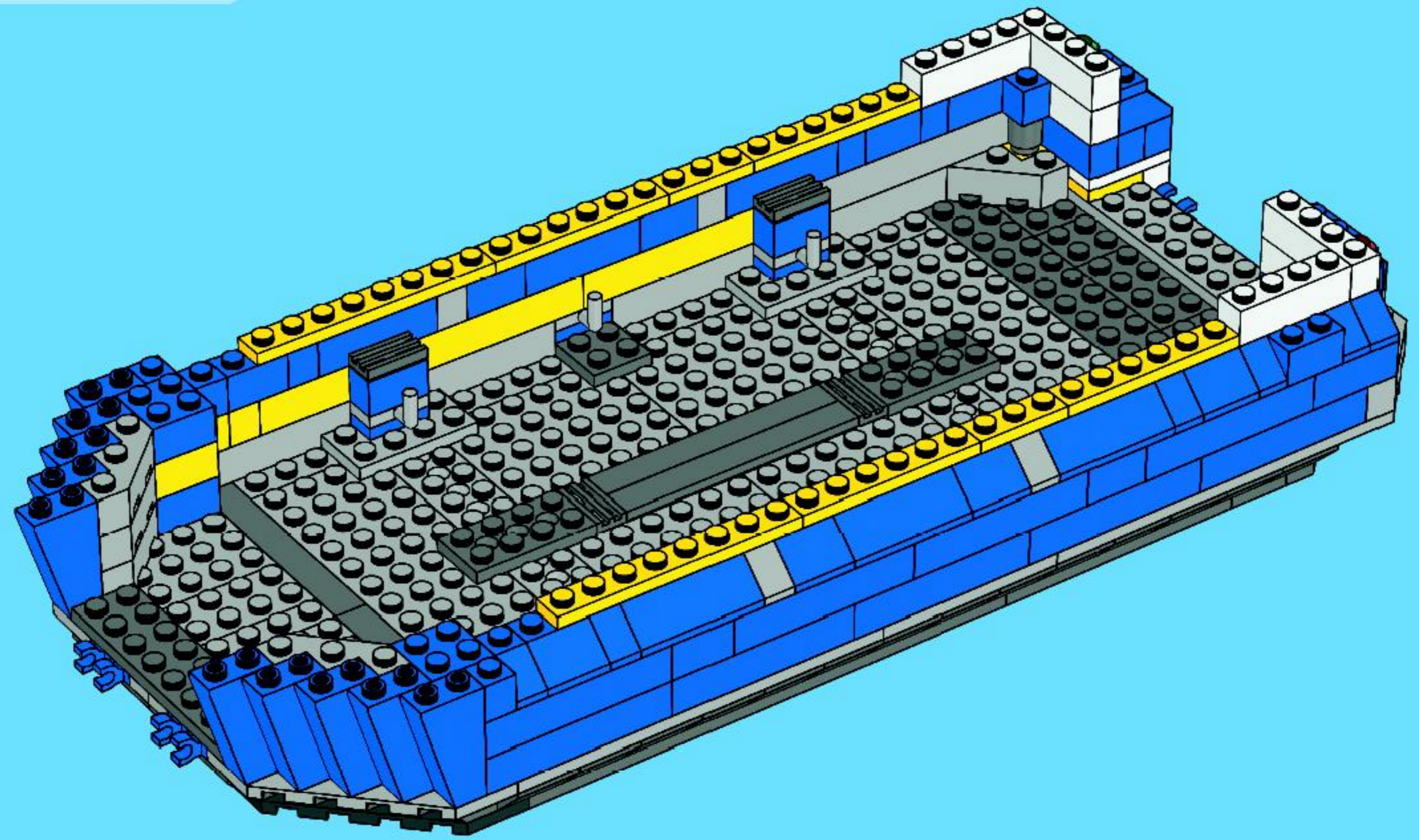
1x

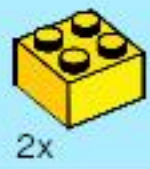
34





35





2x



4x

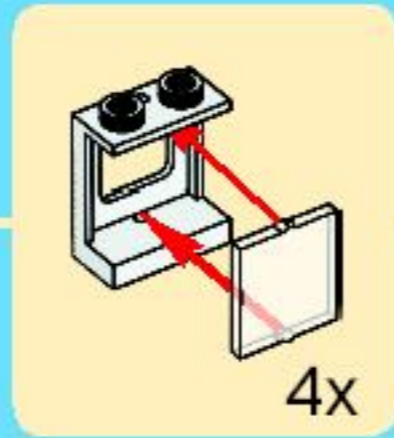


4x

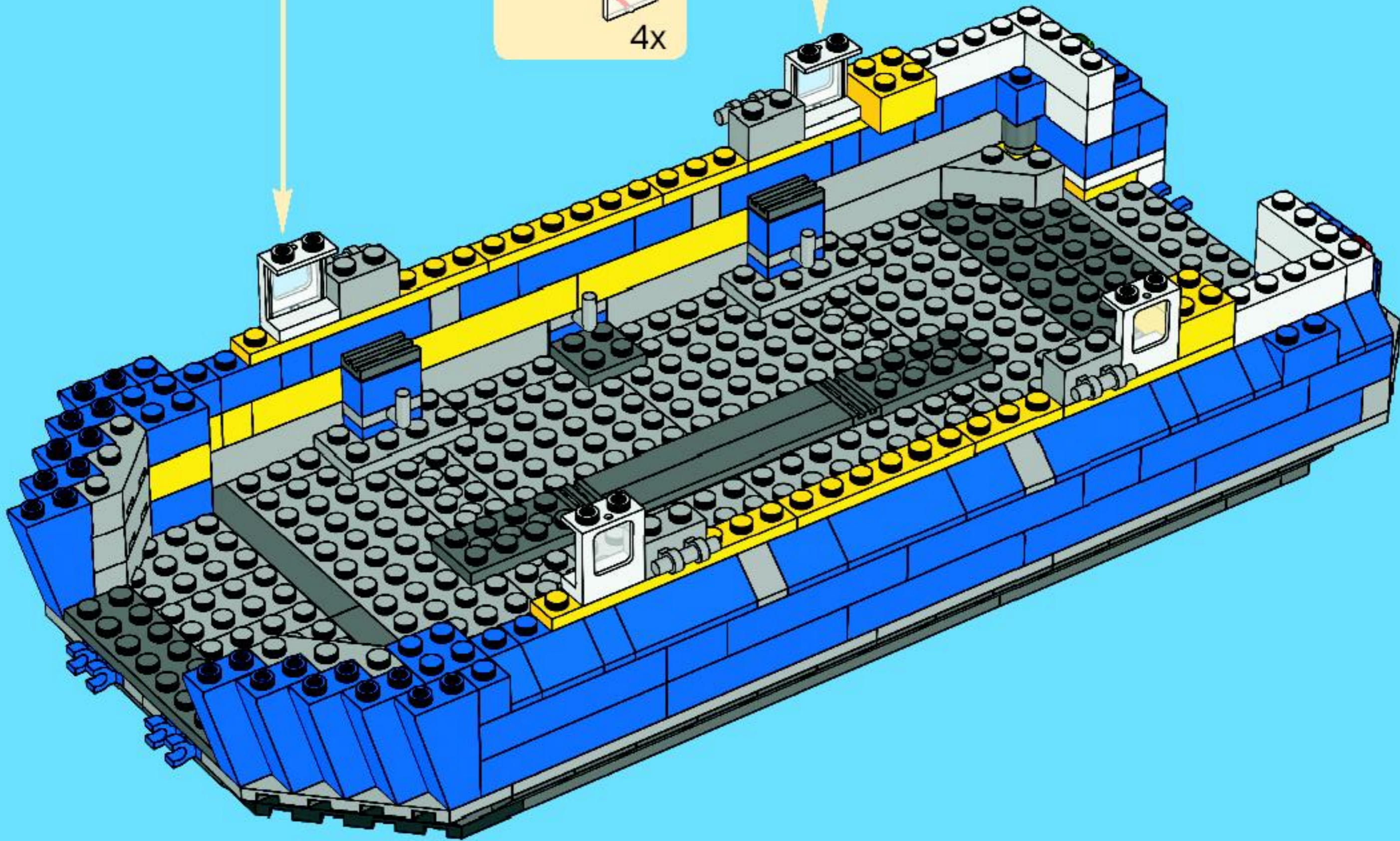


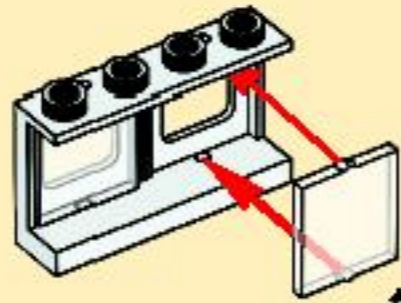
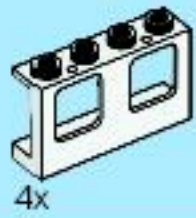
4x

36

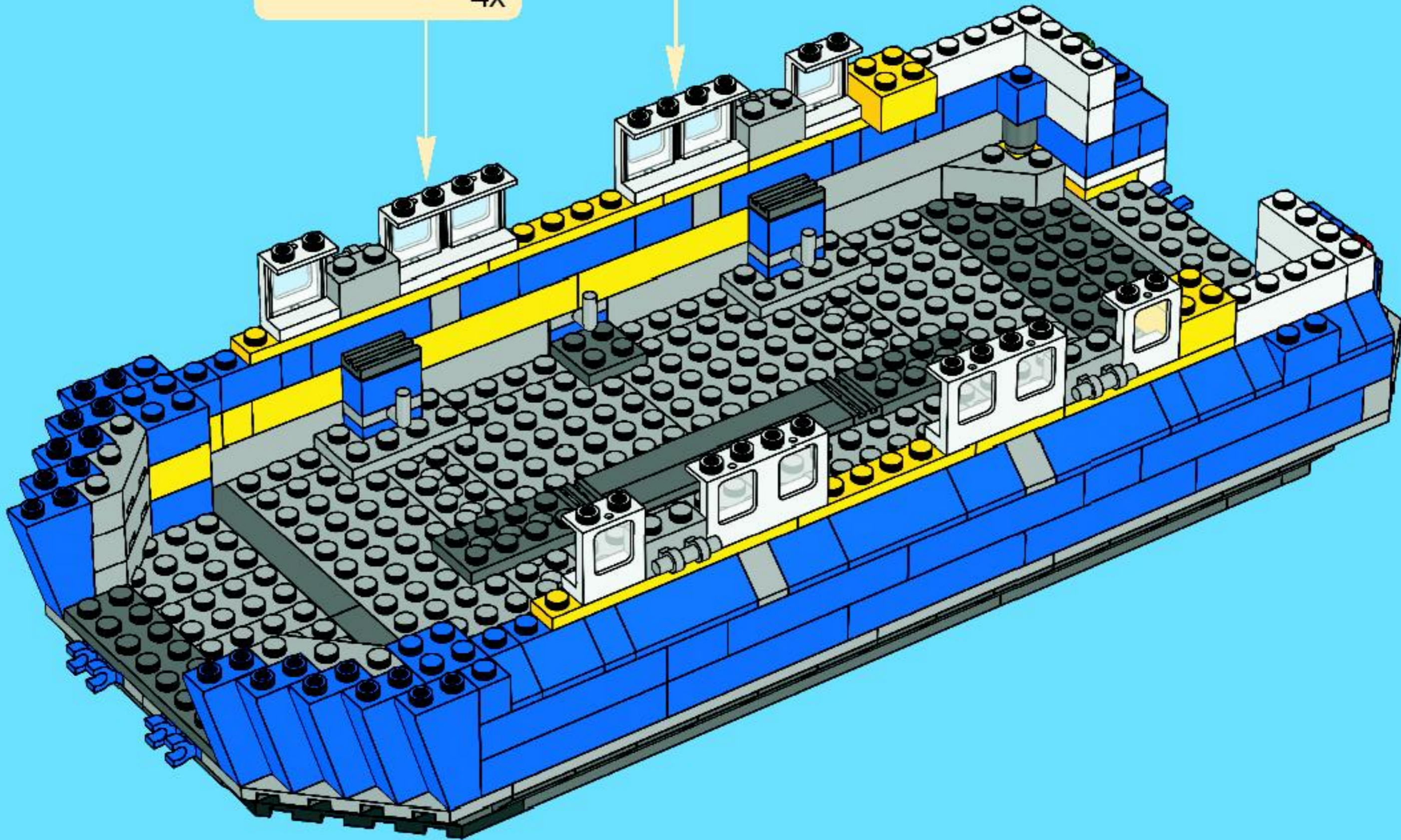


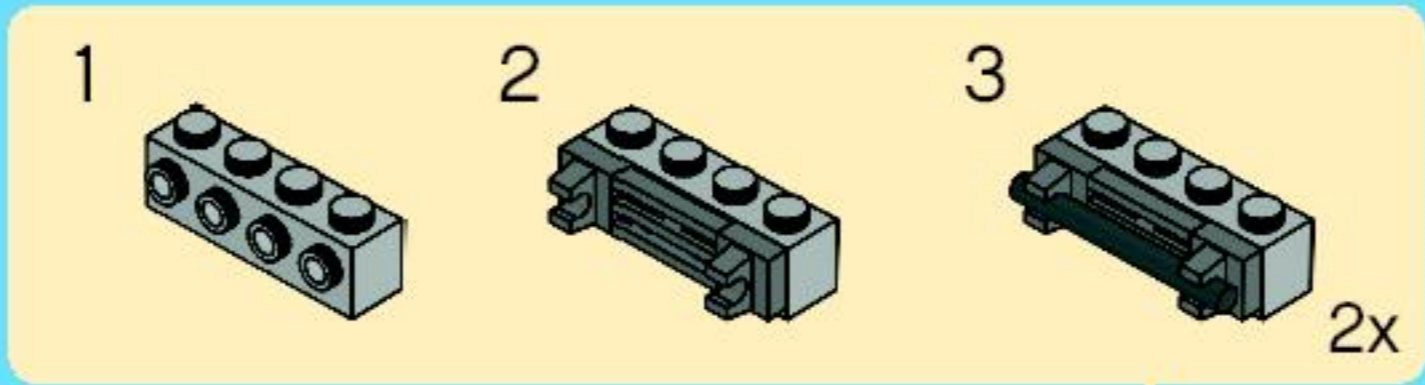
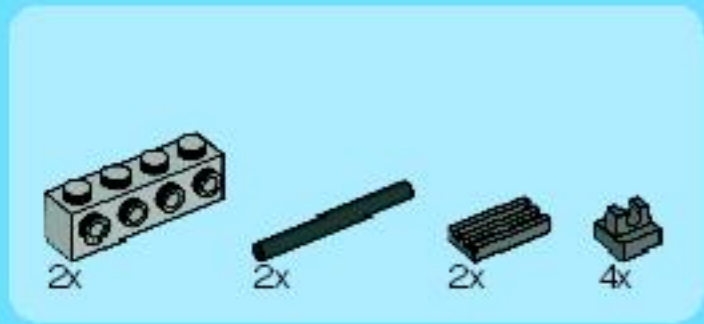
4x



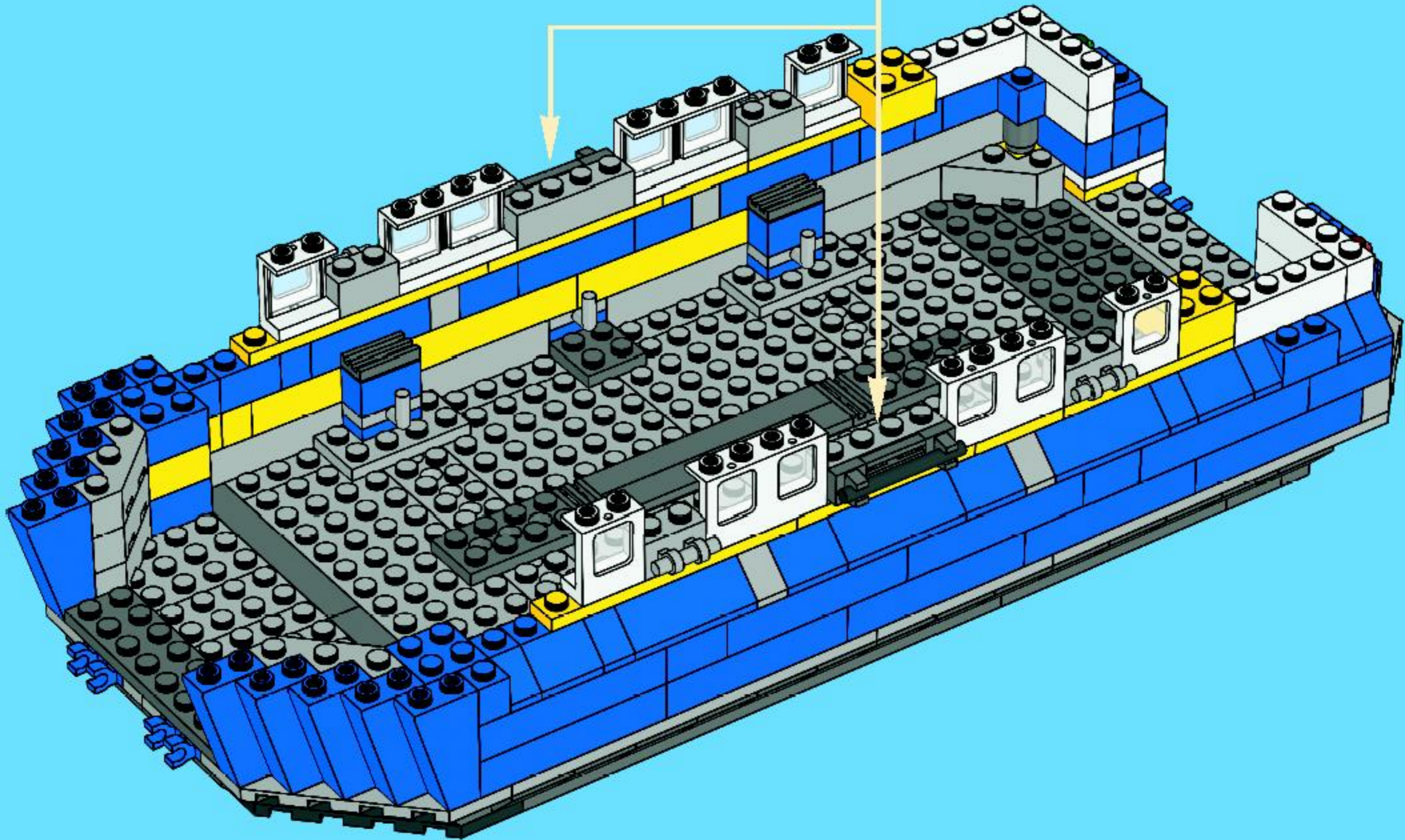


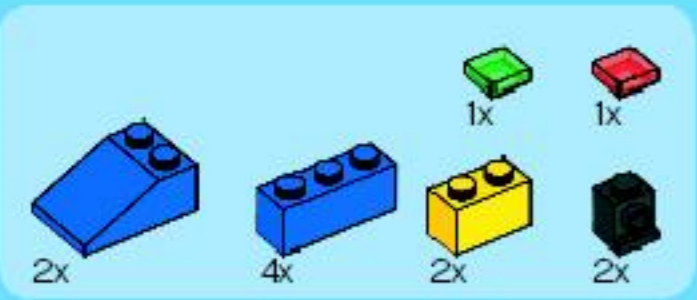
37



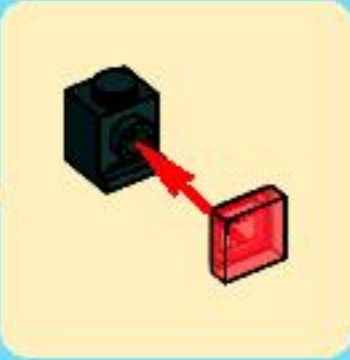
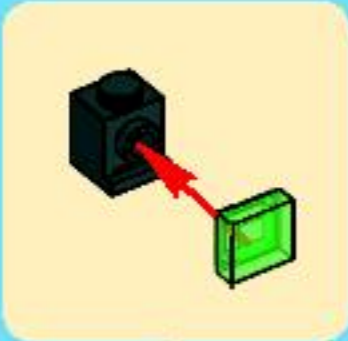
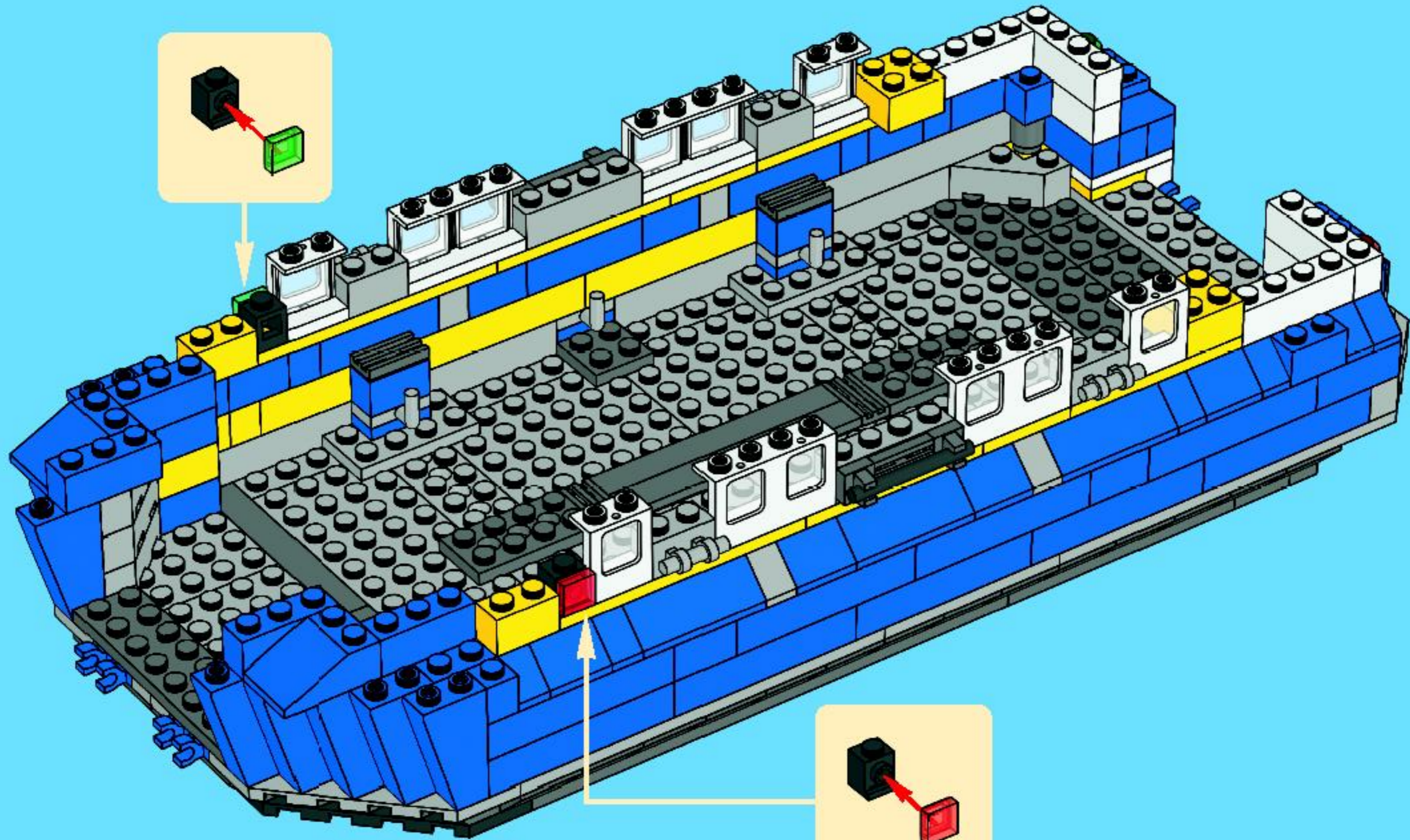


38





39





2x

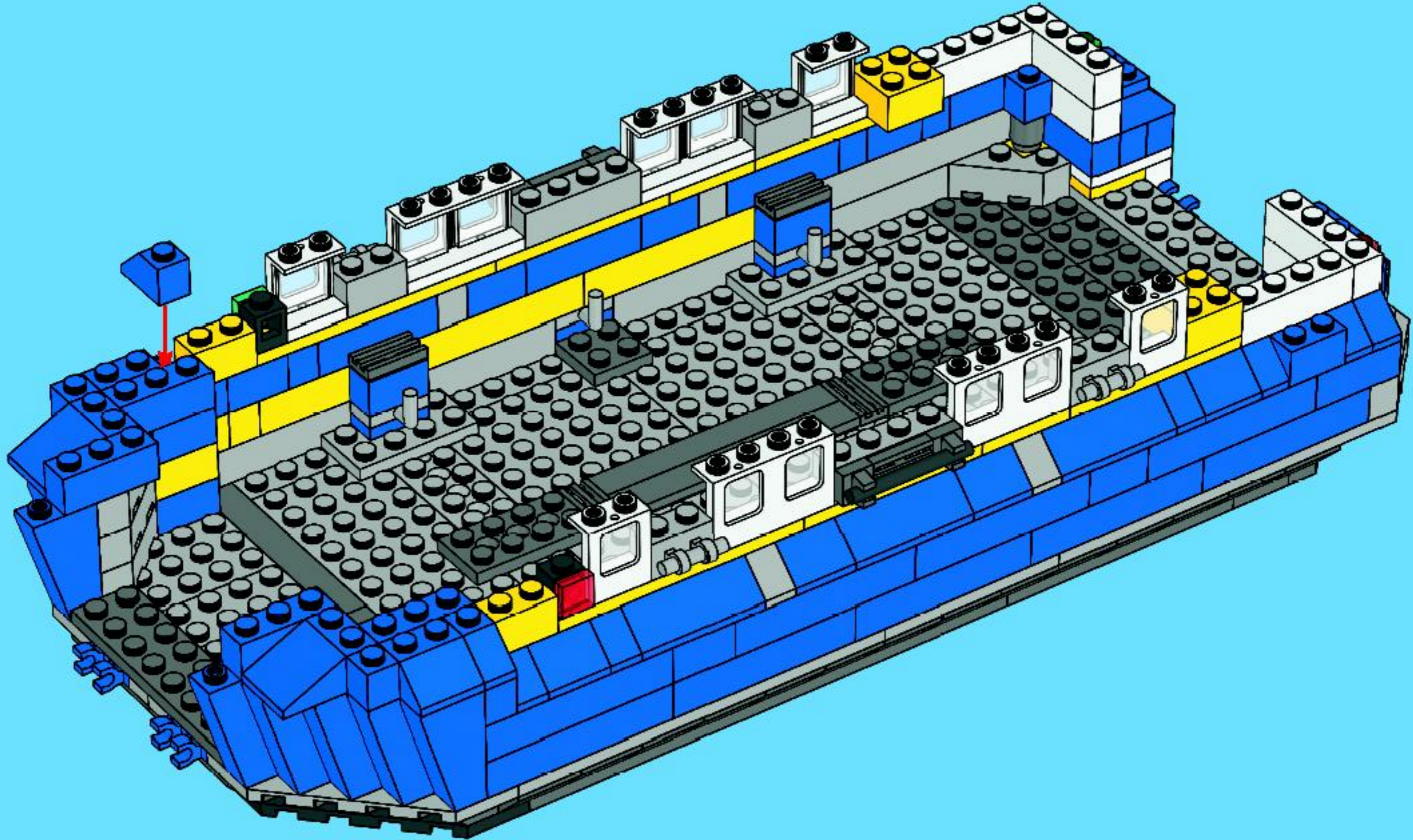


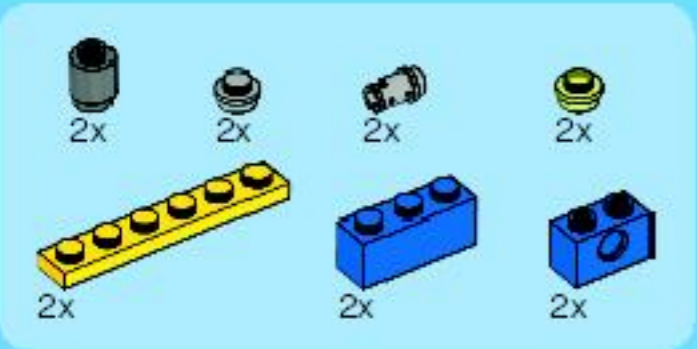
2x



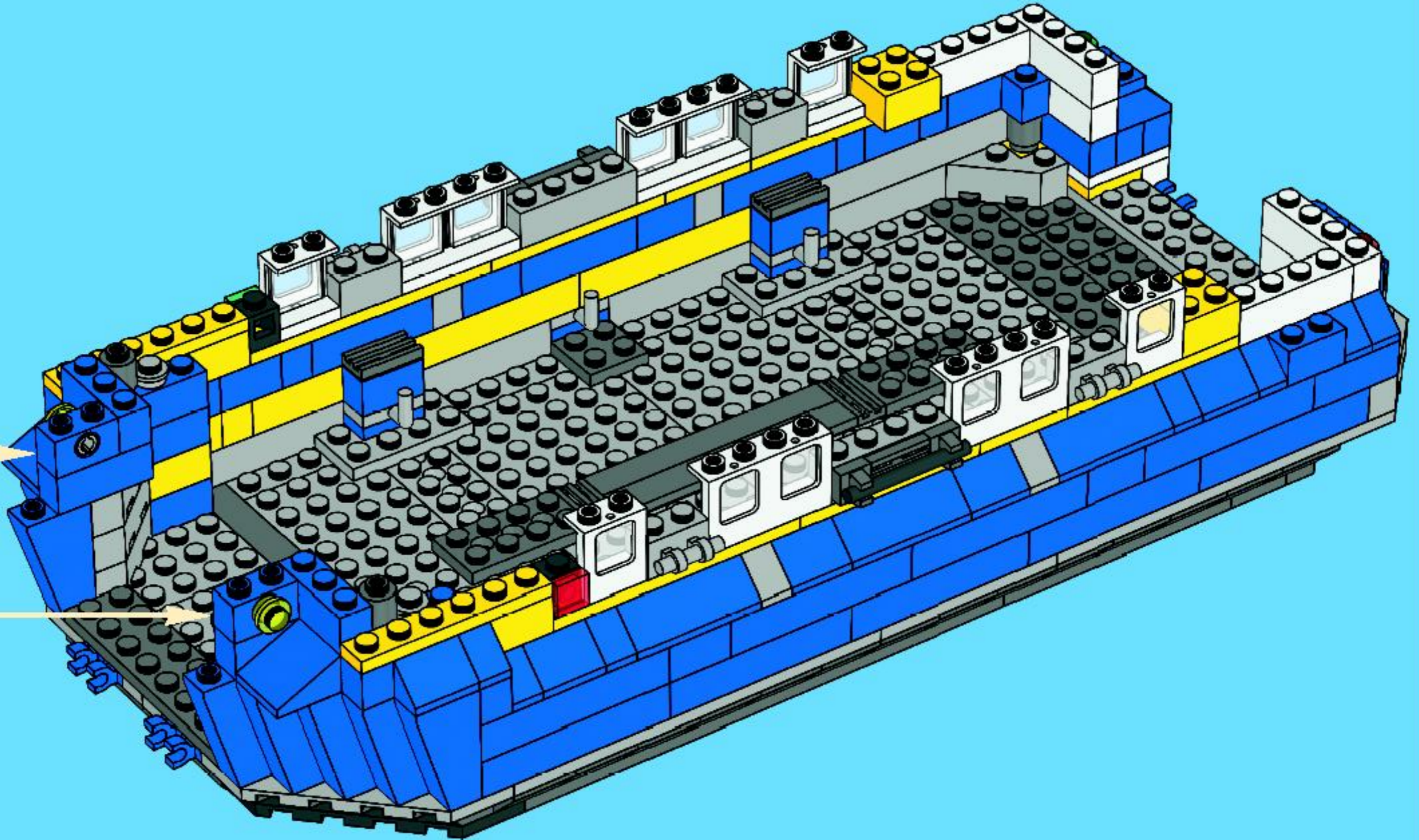
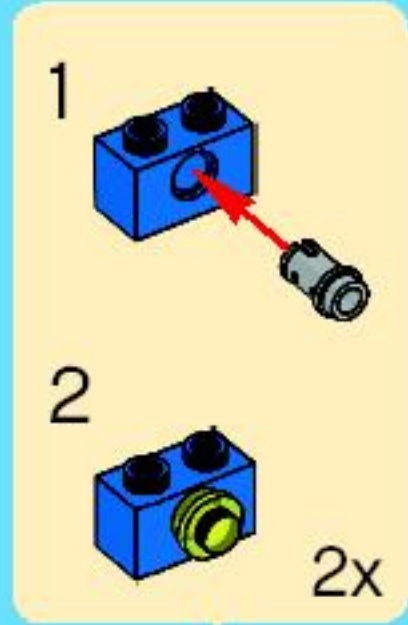
2x

40





41



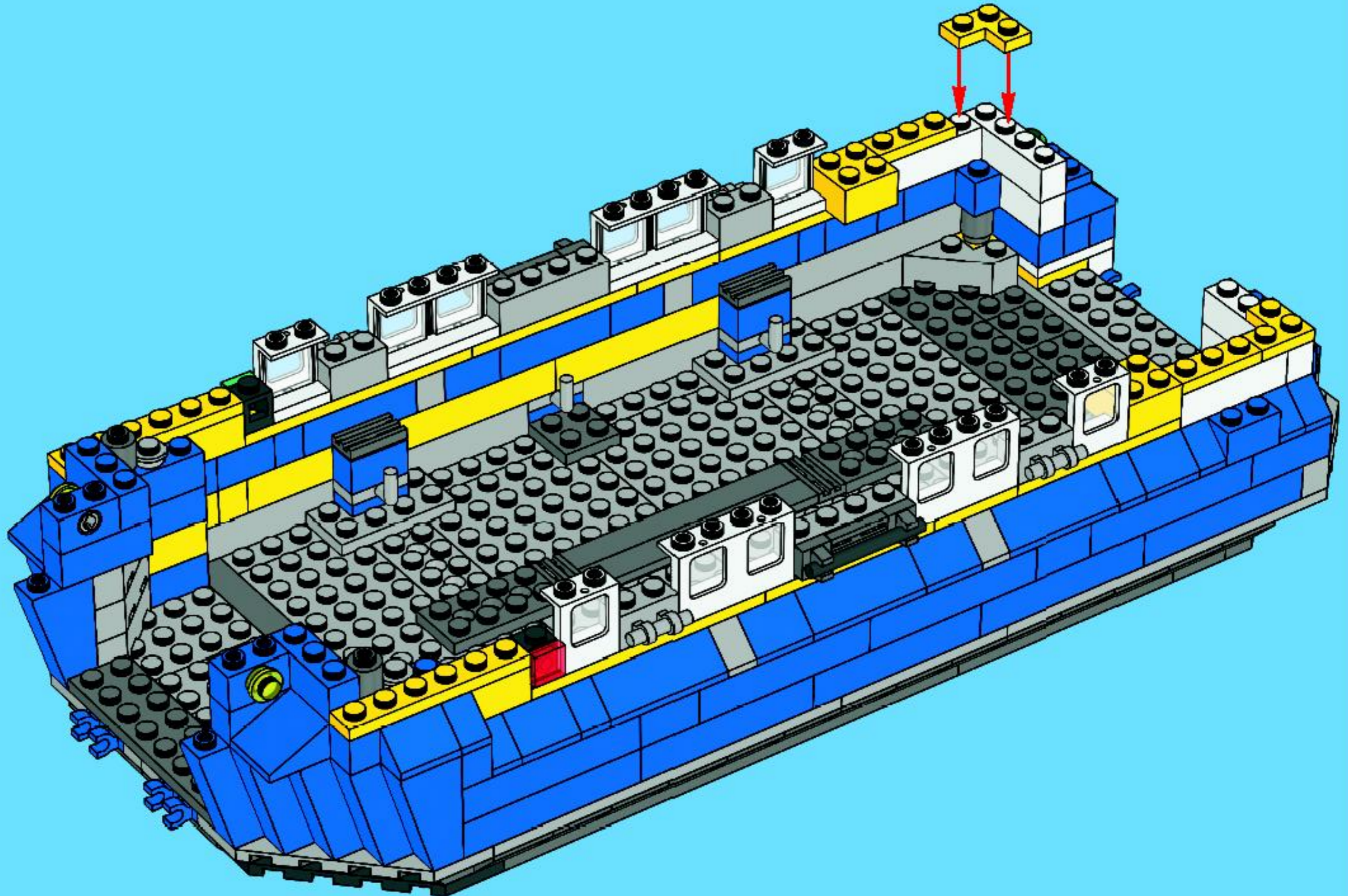


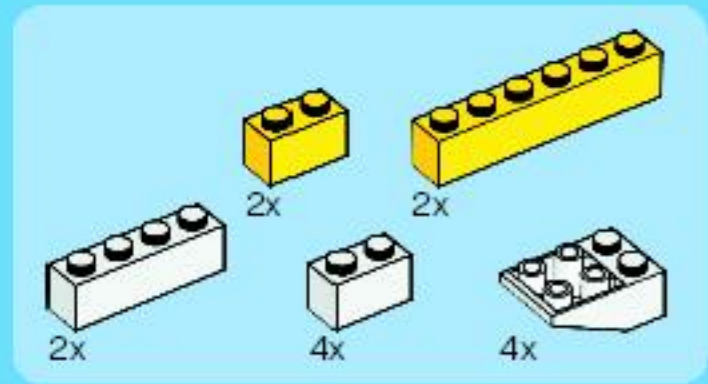
2x



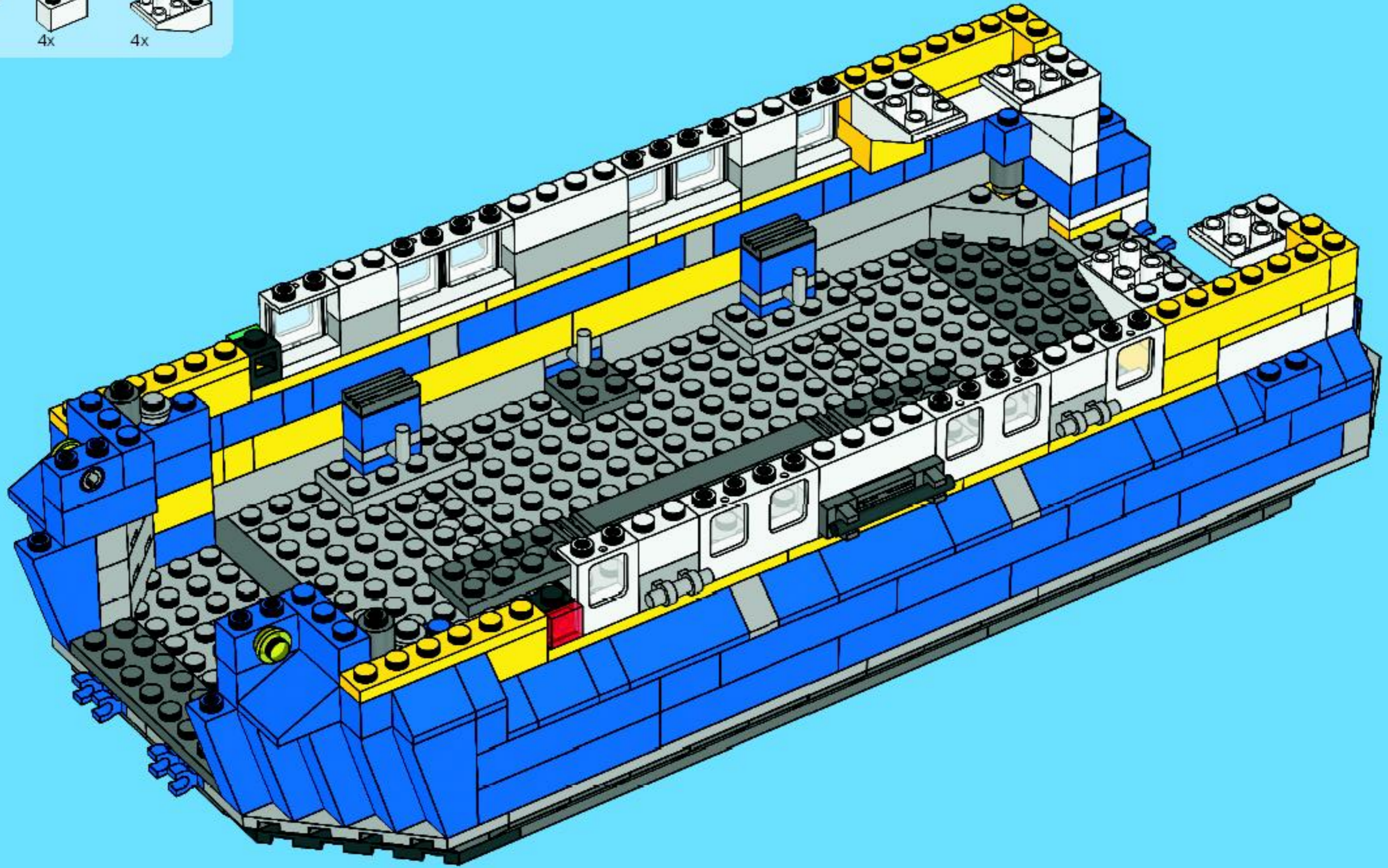
2x

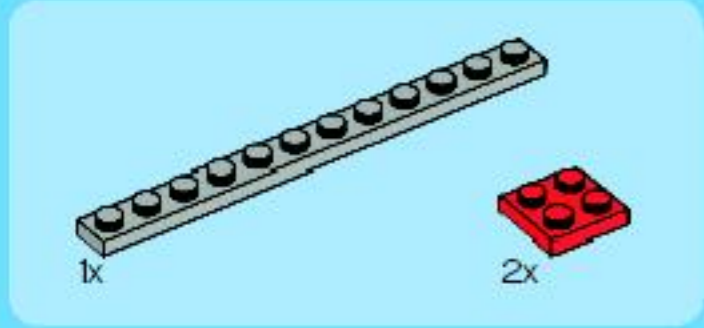
42



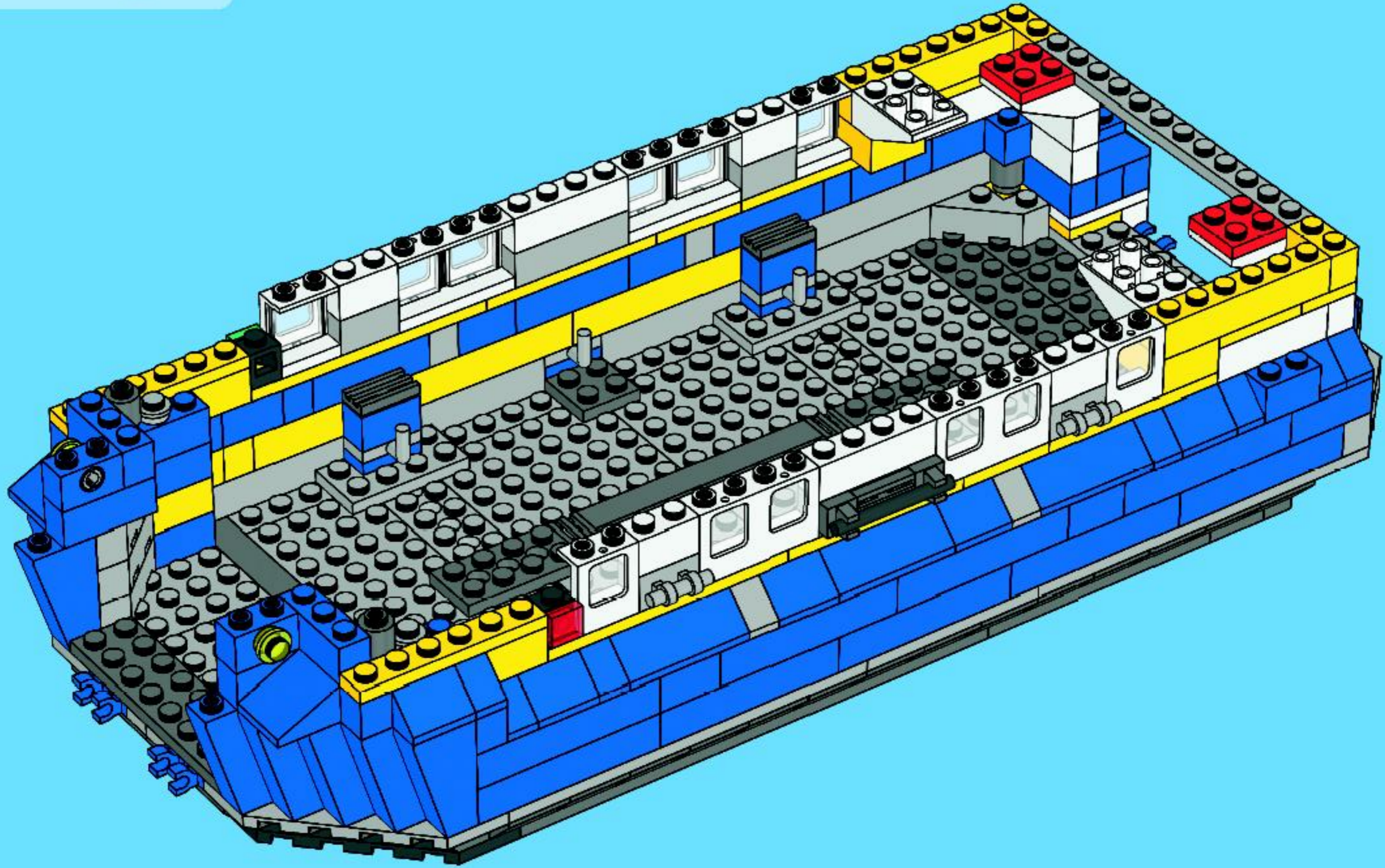


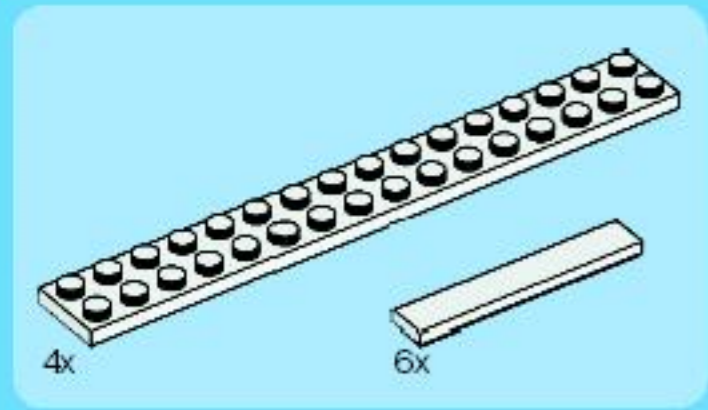
43



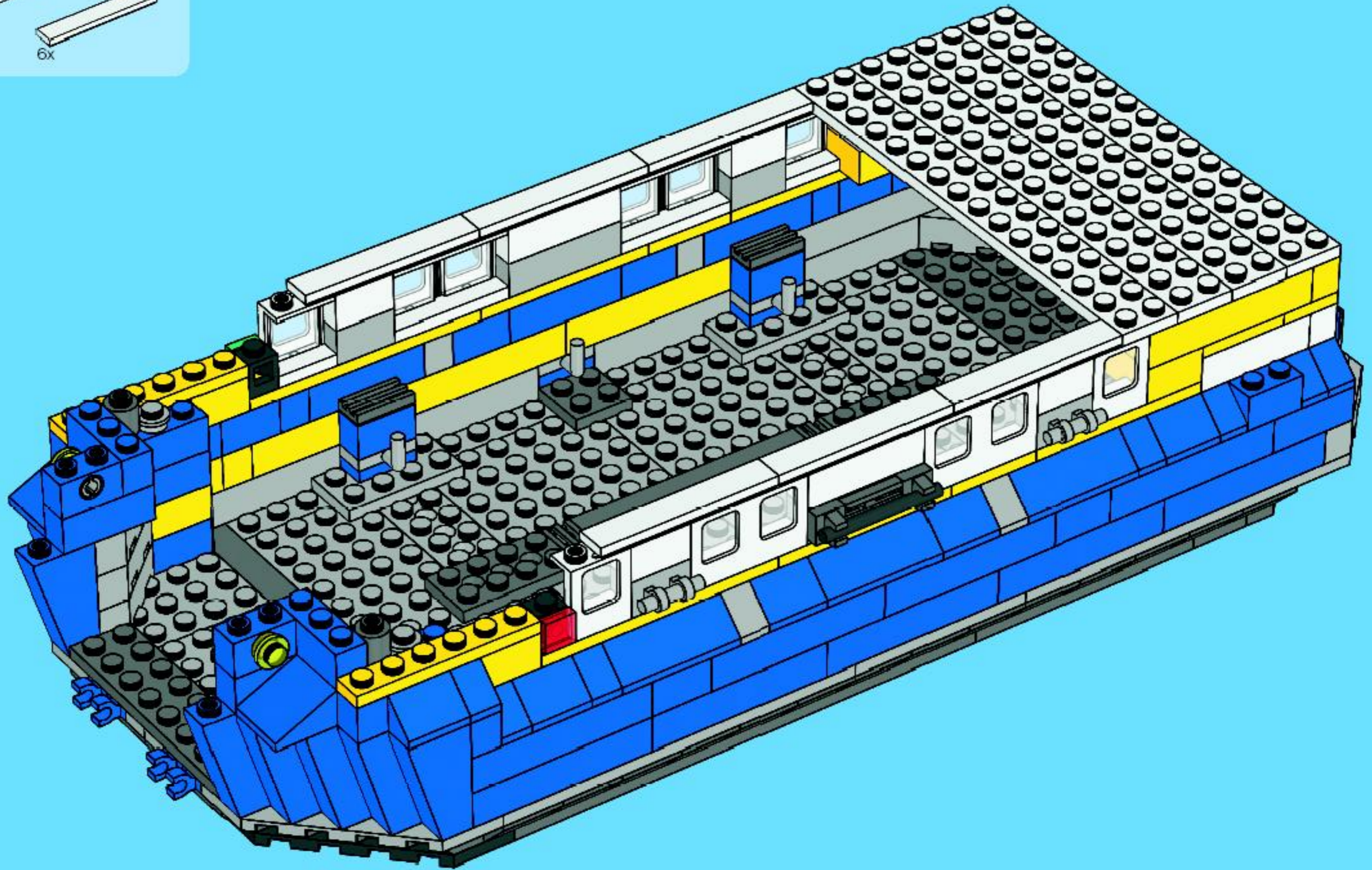


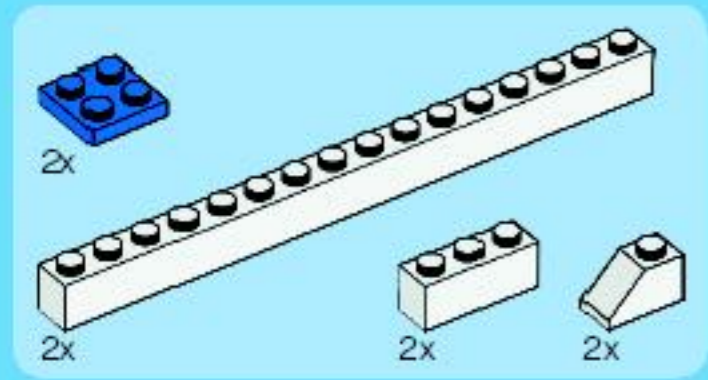
44



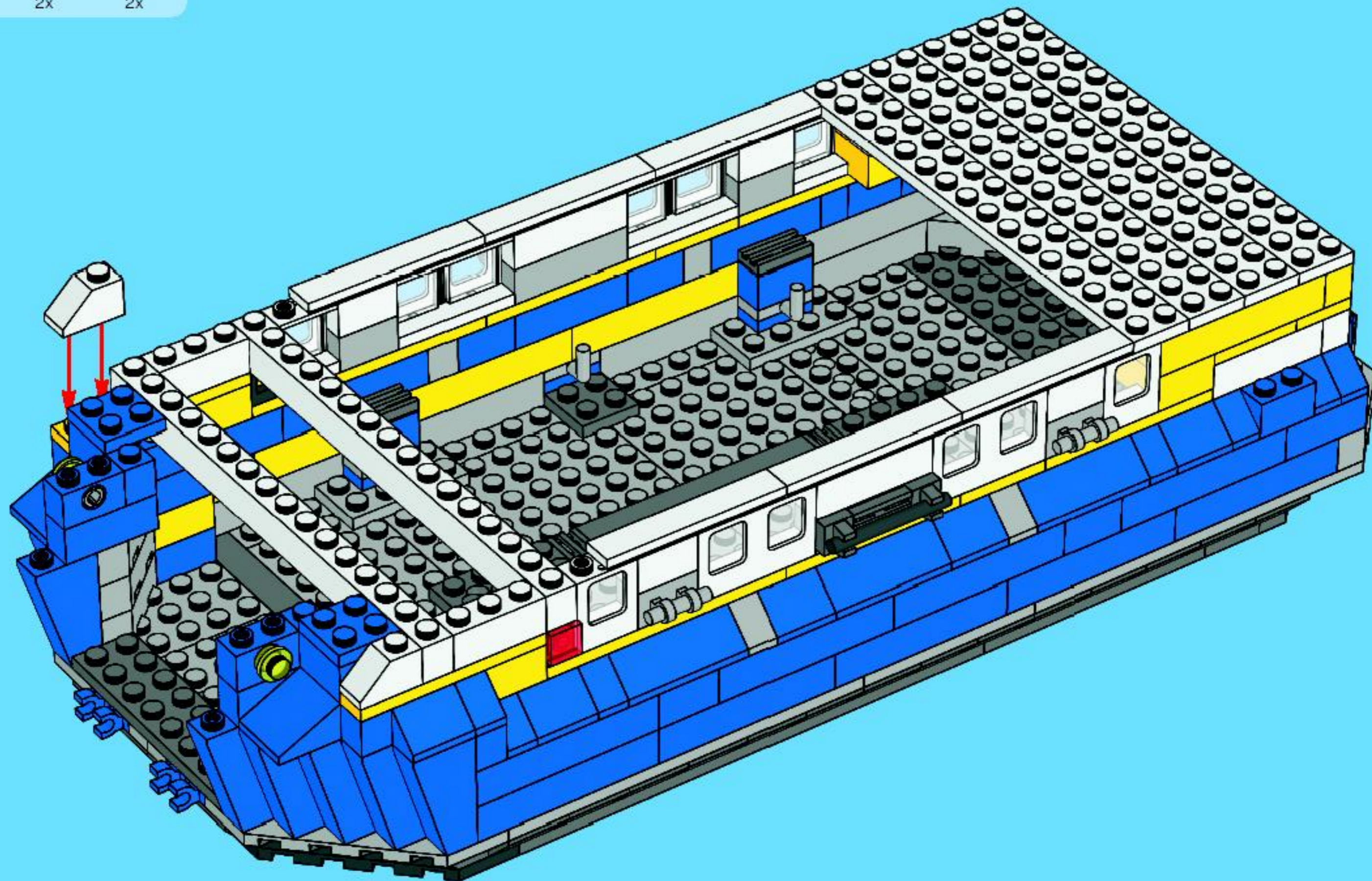


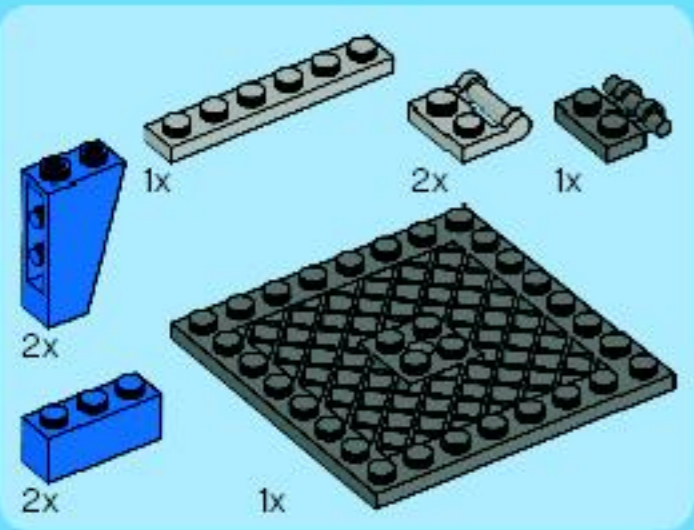
45



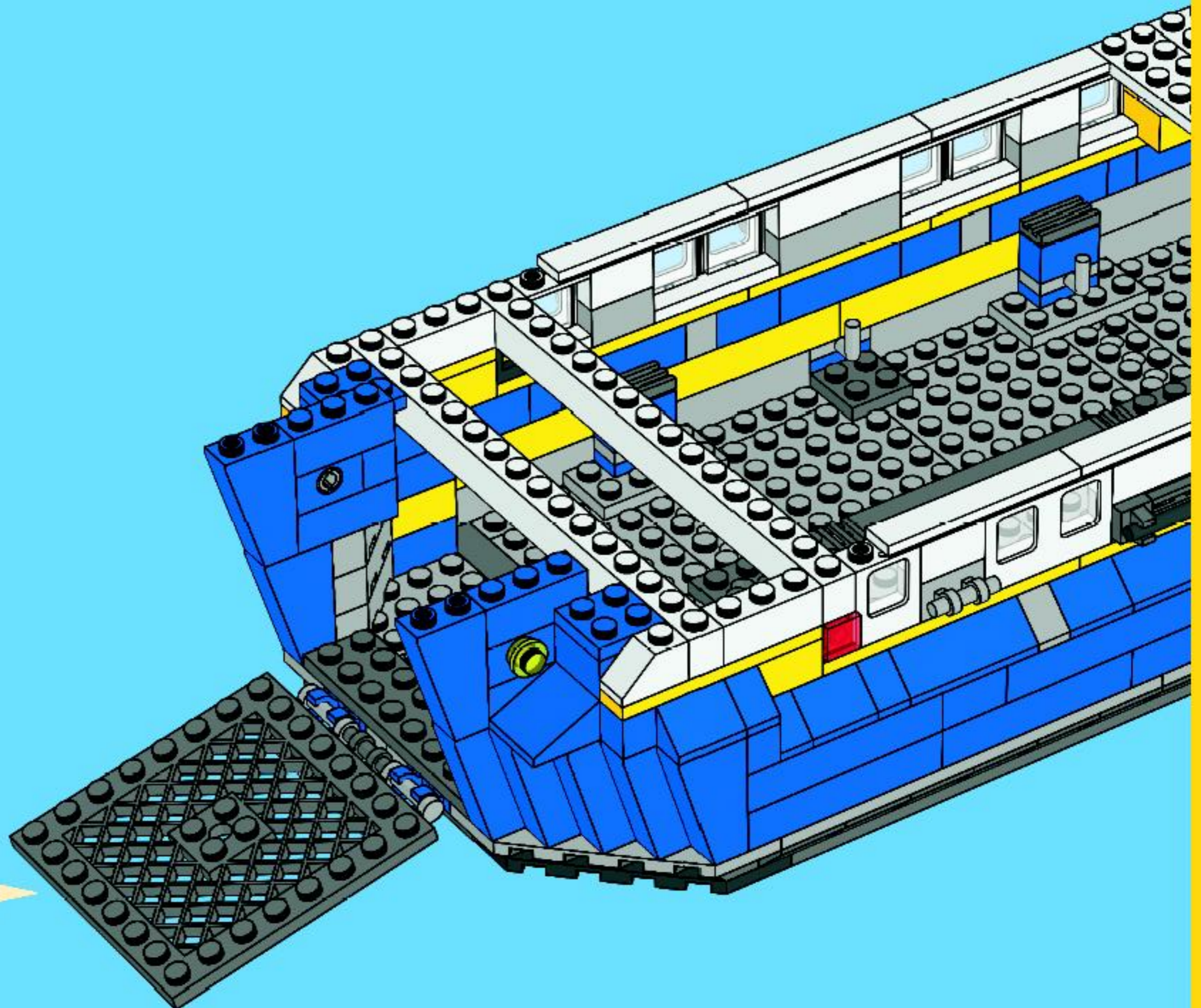
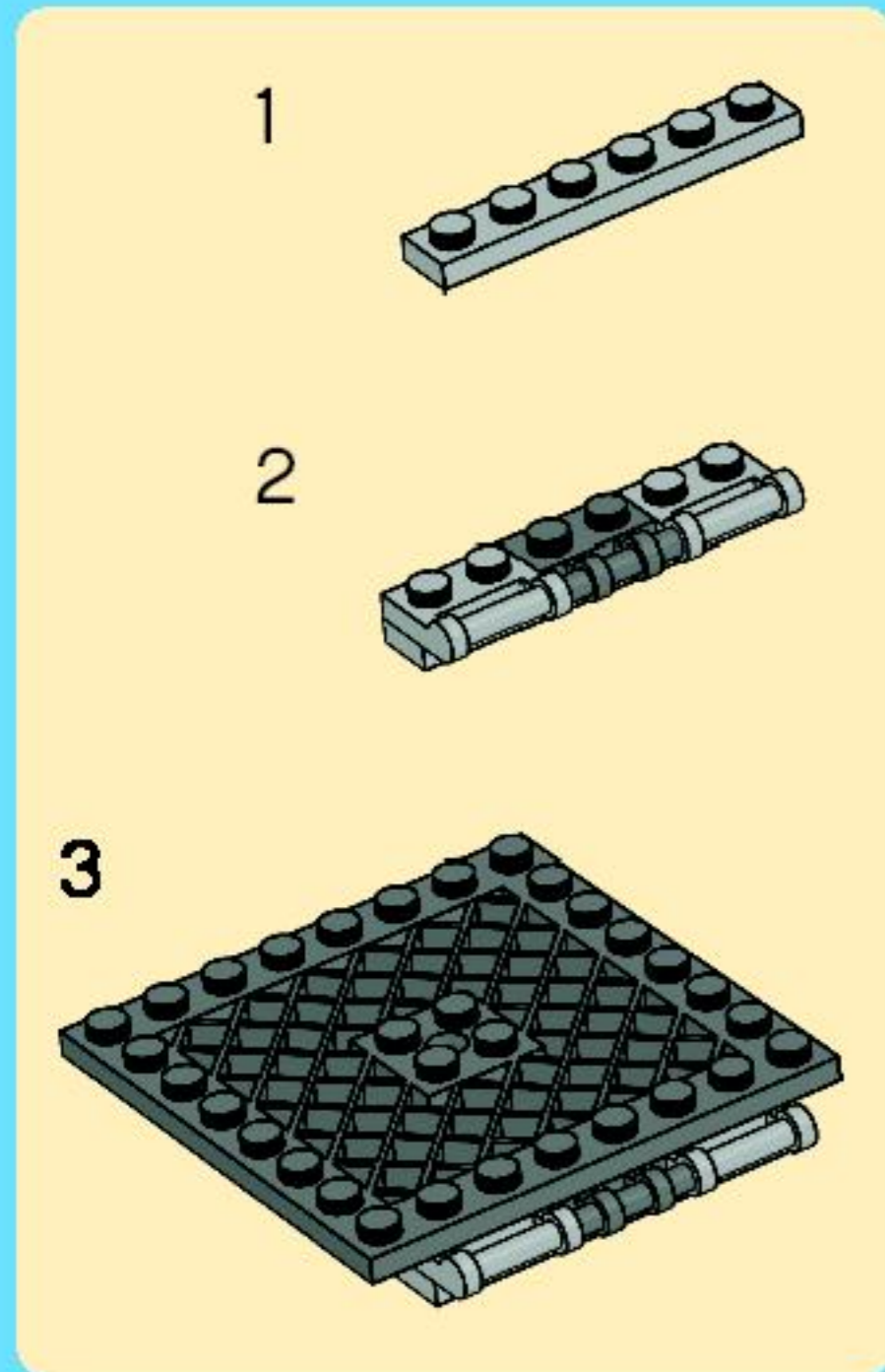


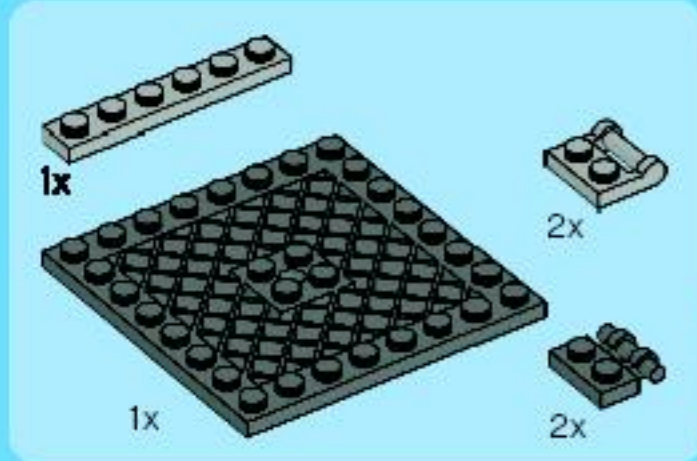
46



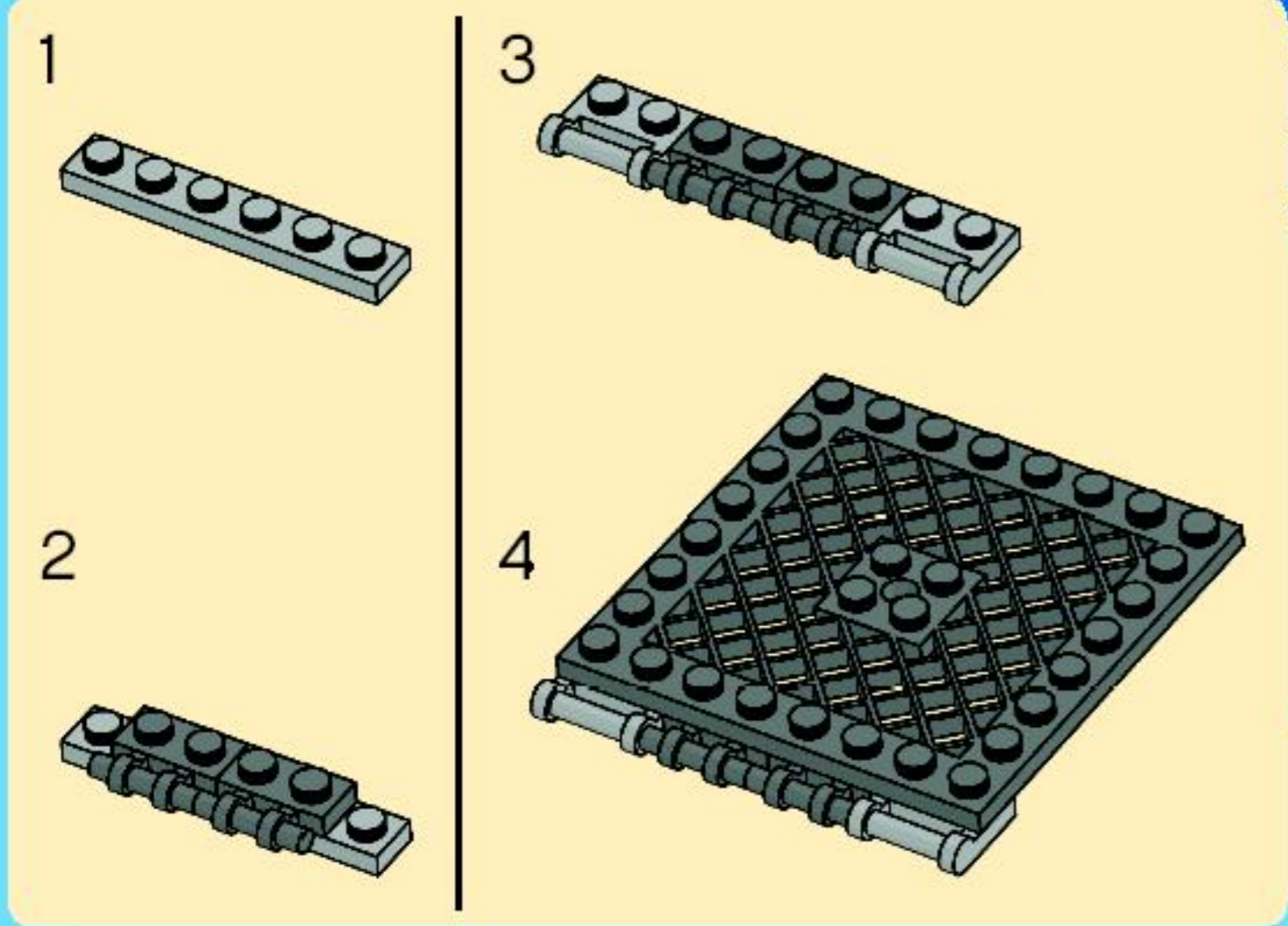
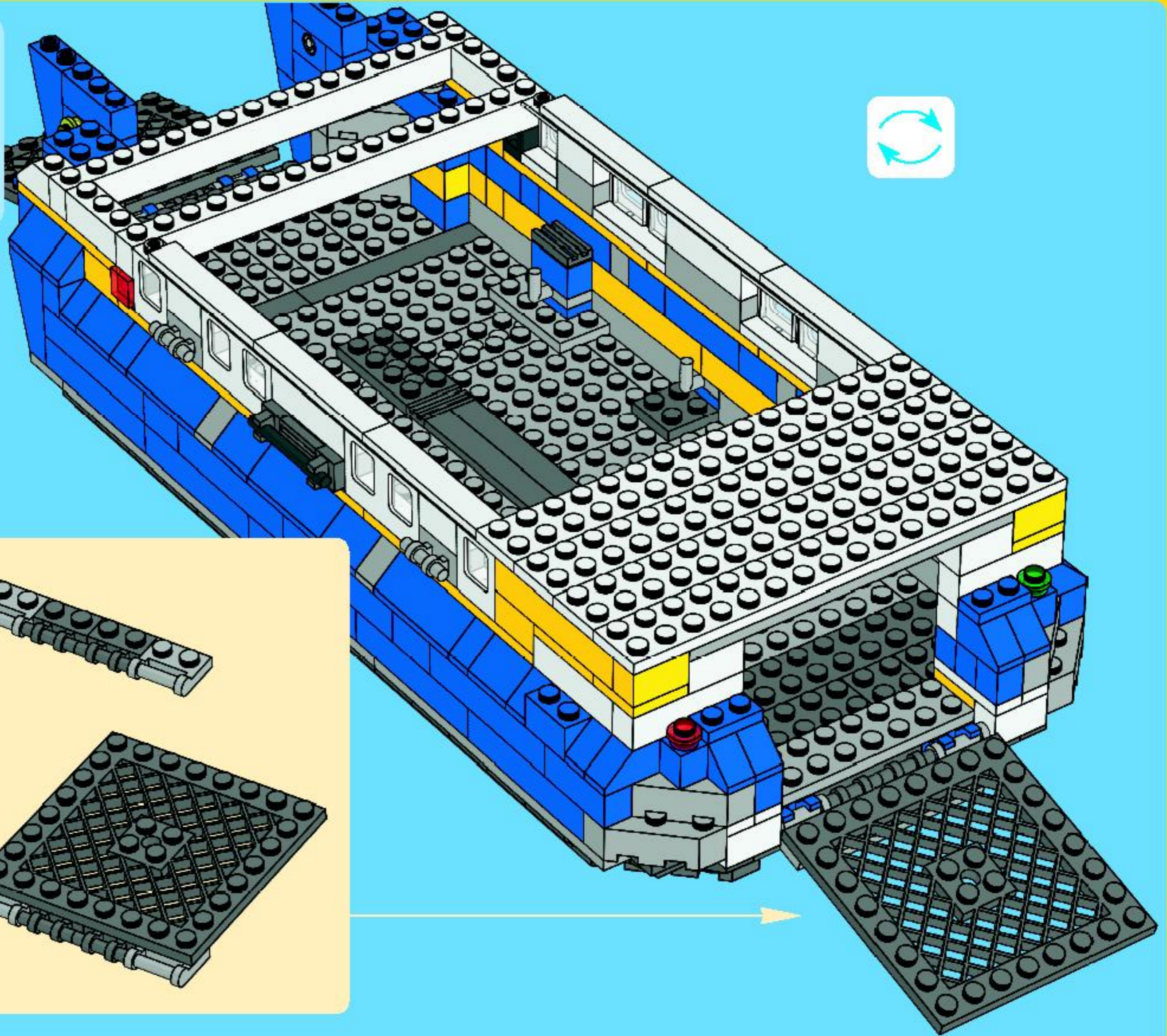


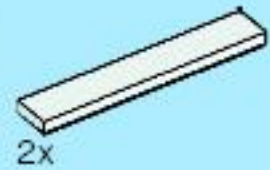
47





48



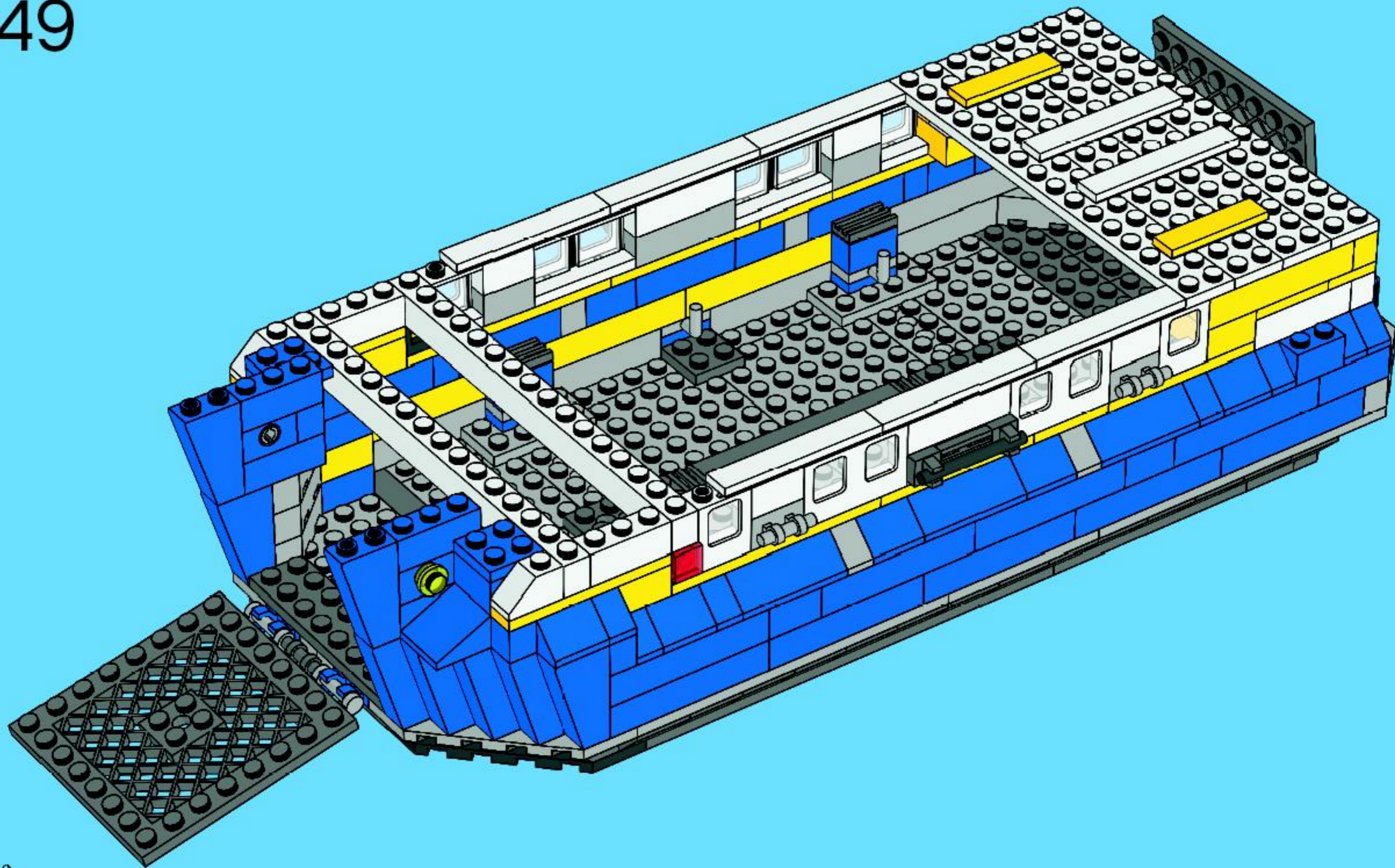


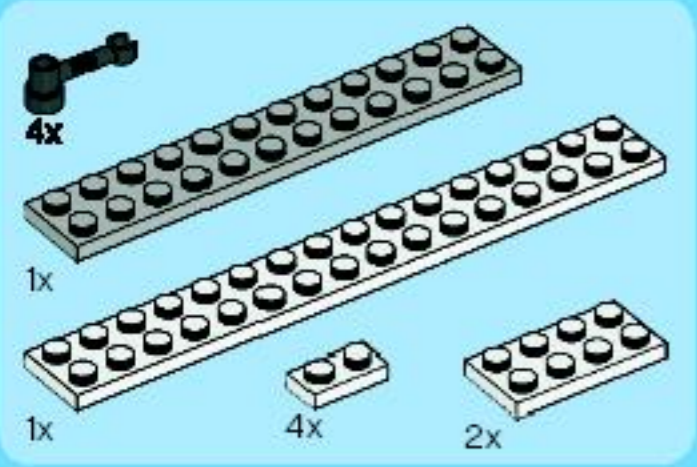
2x



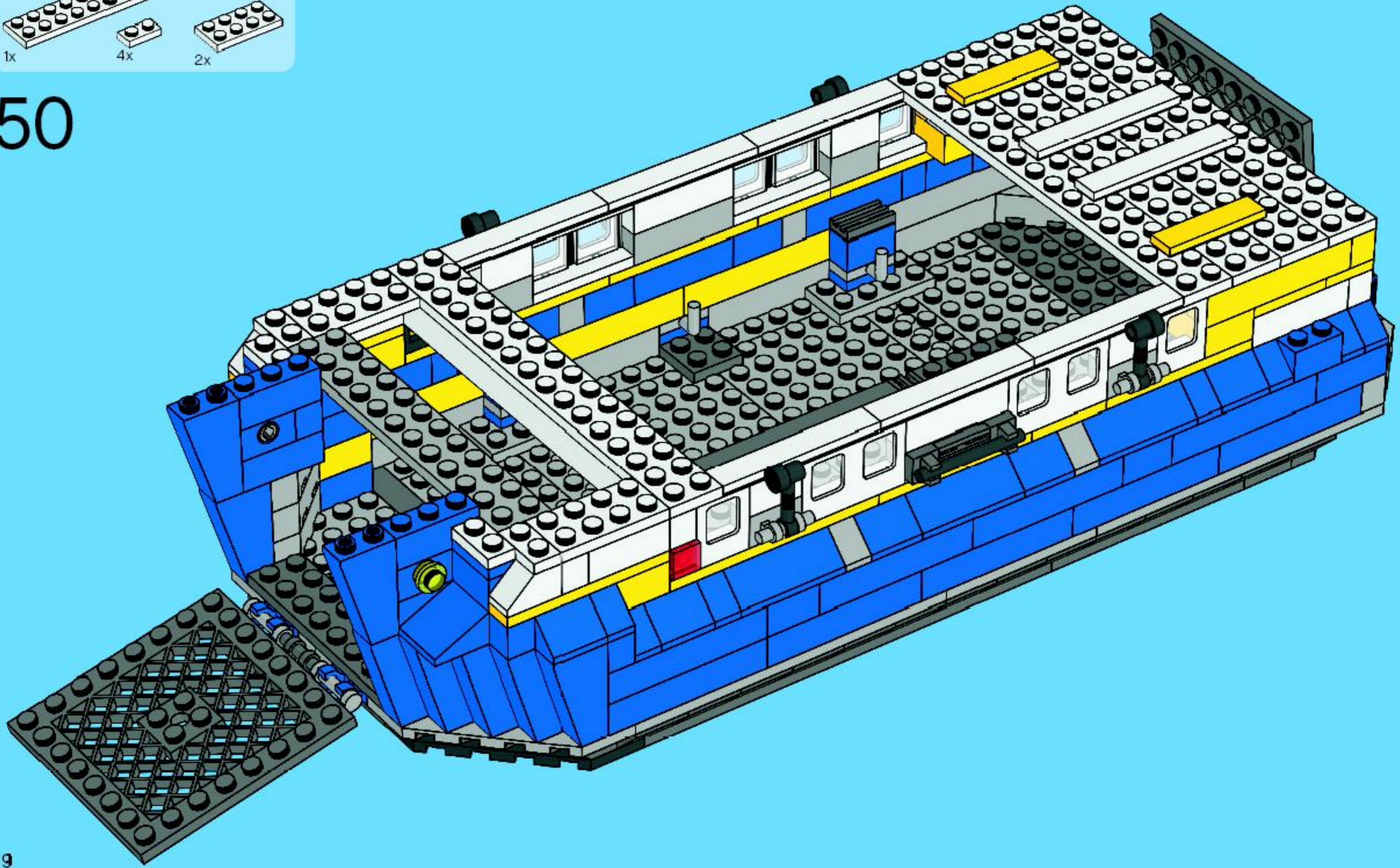
2x

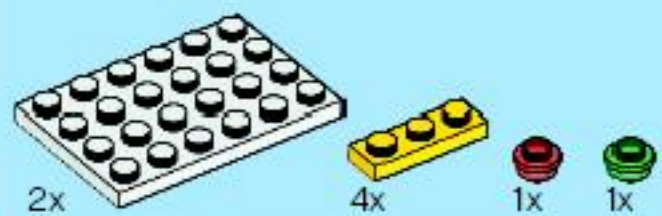
49



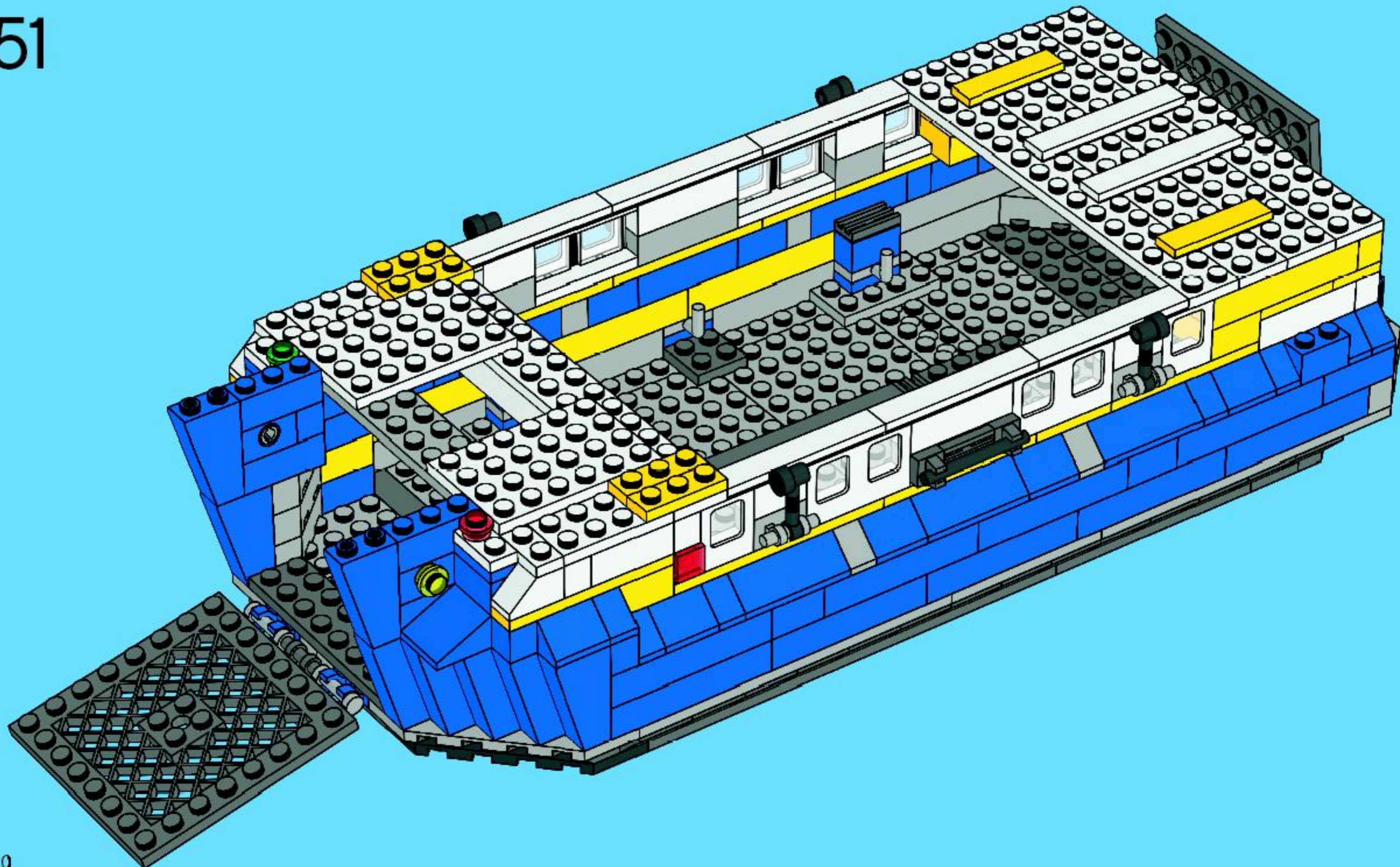


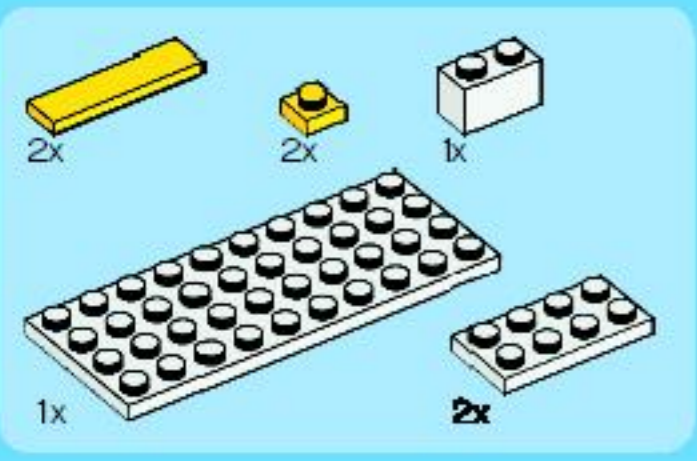
50



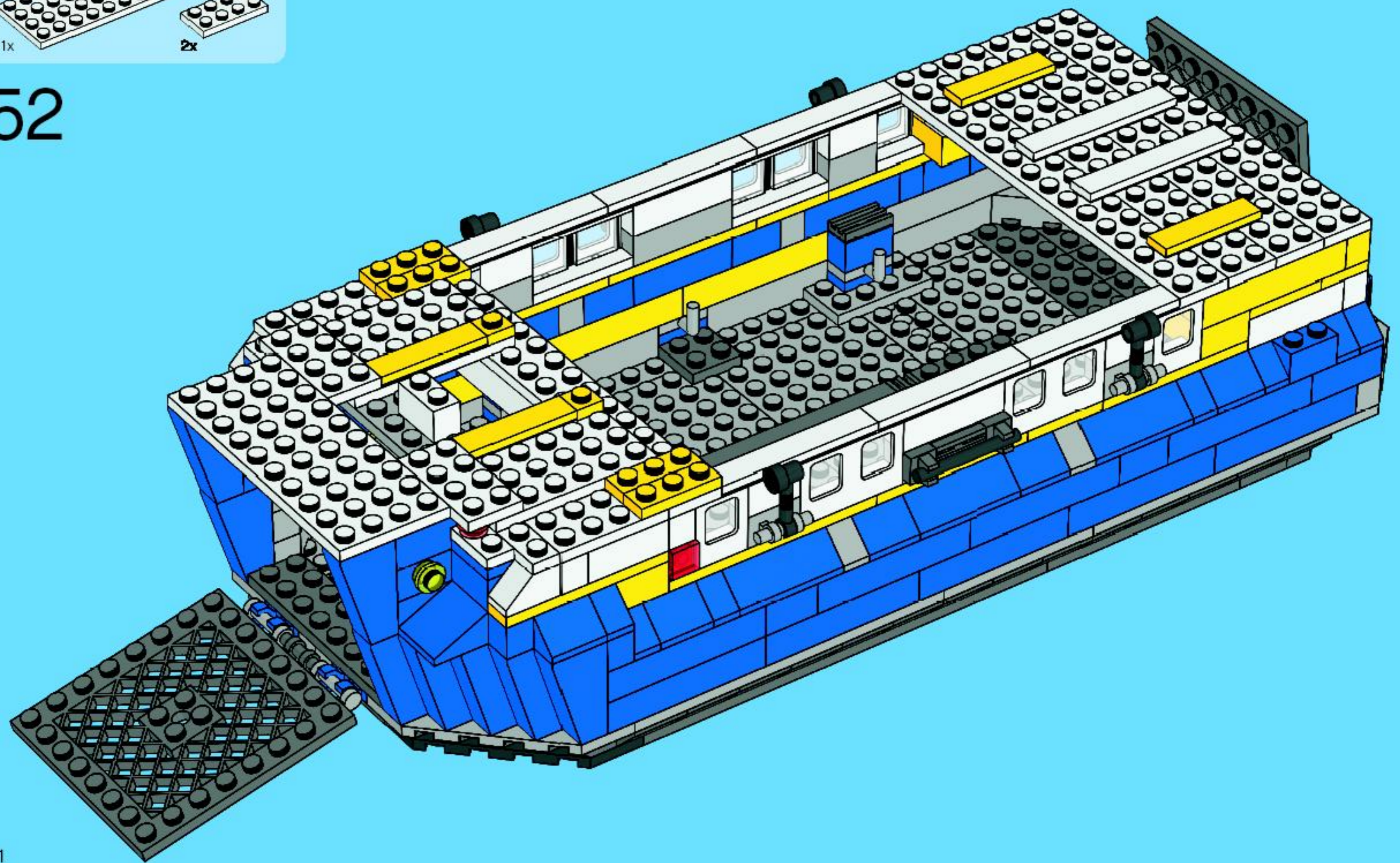


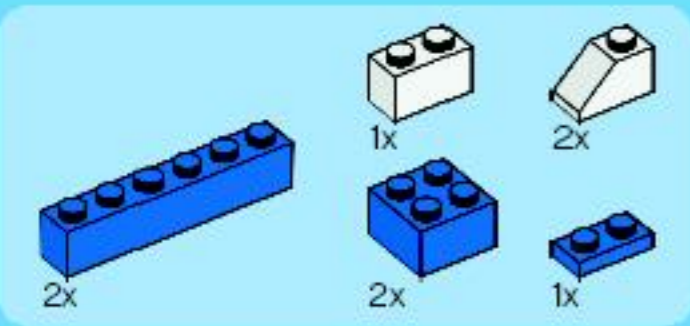
51



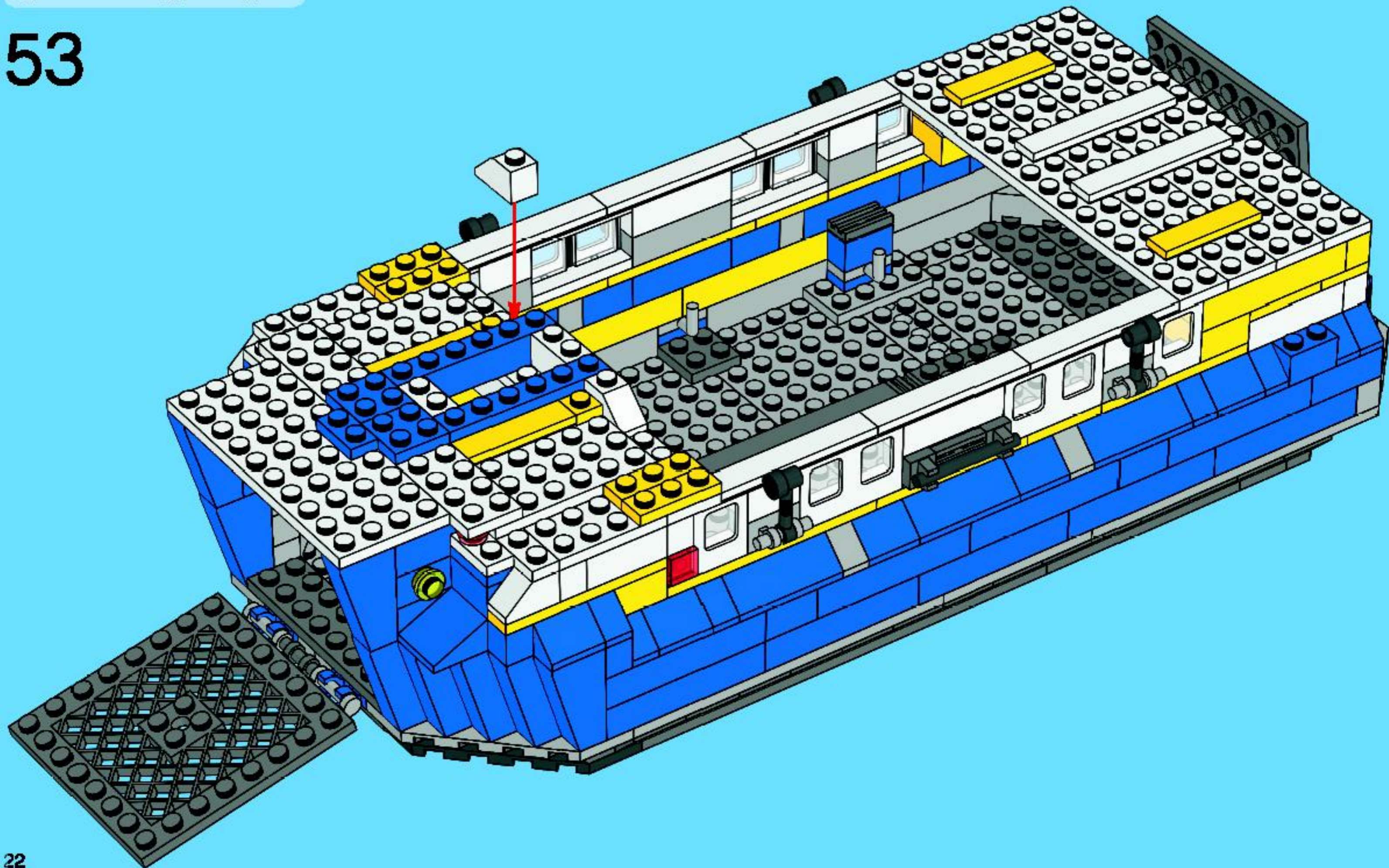


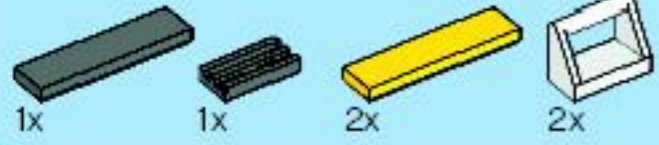
52



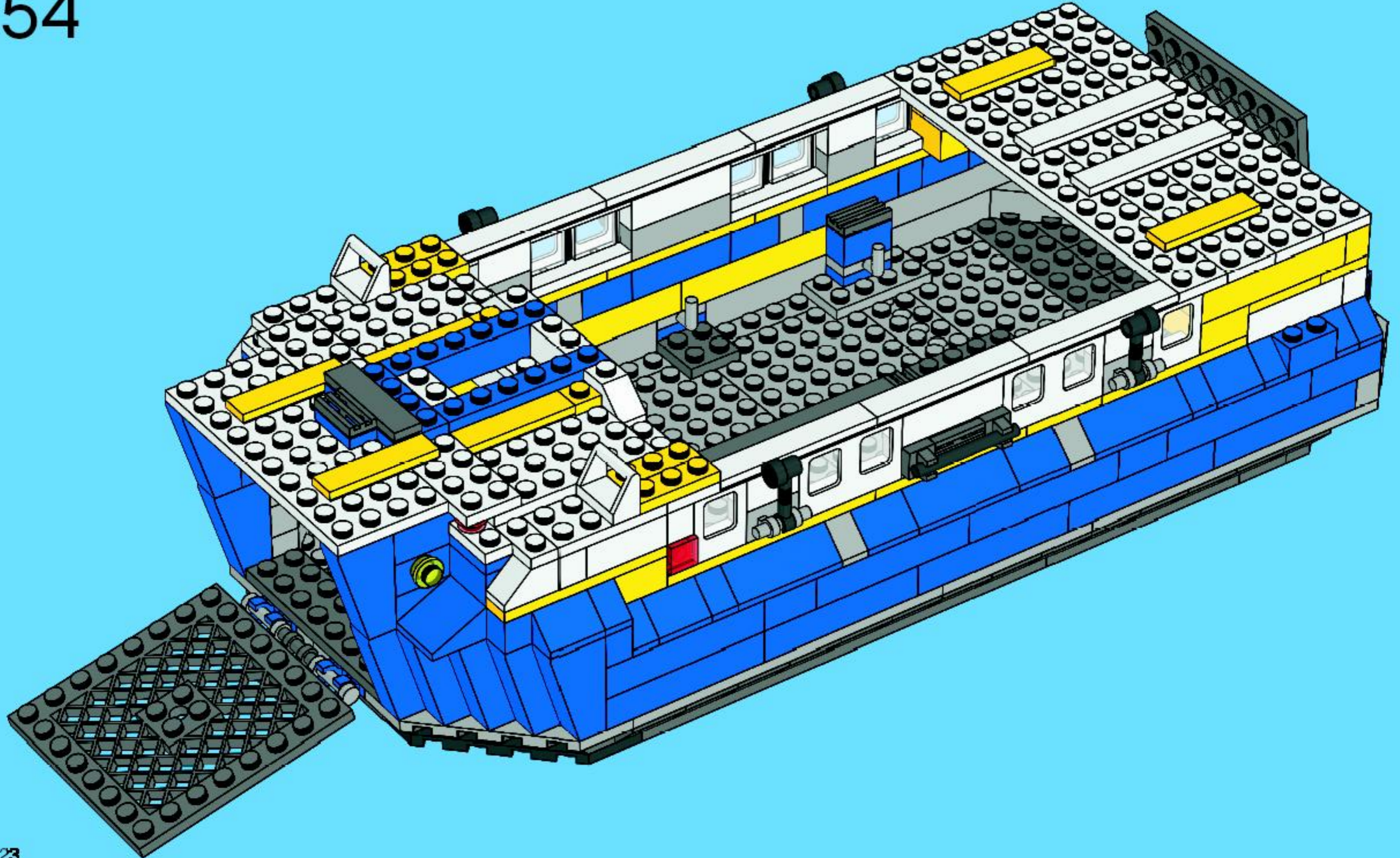


53





54





1x

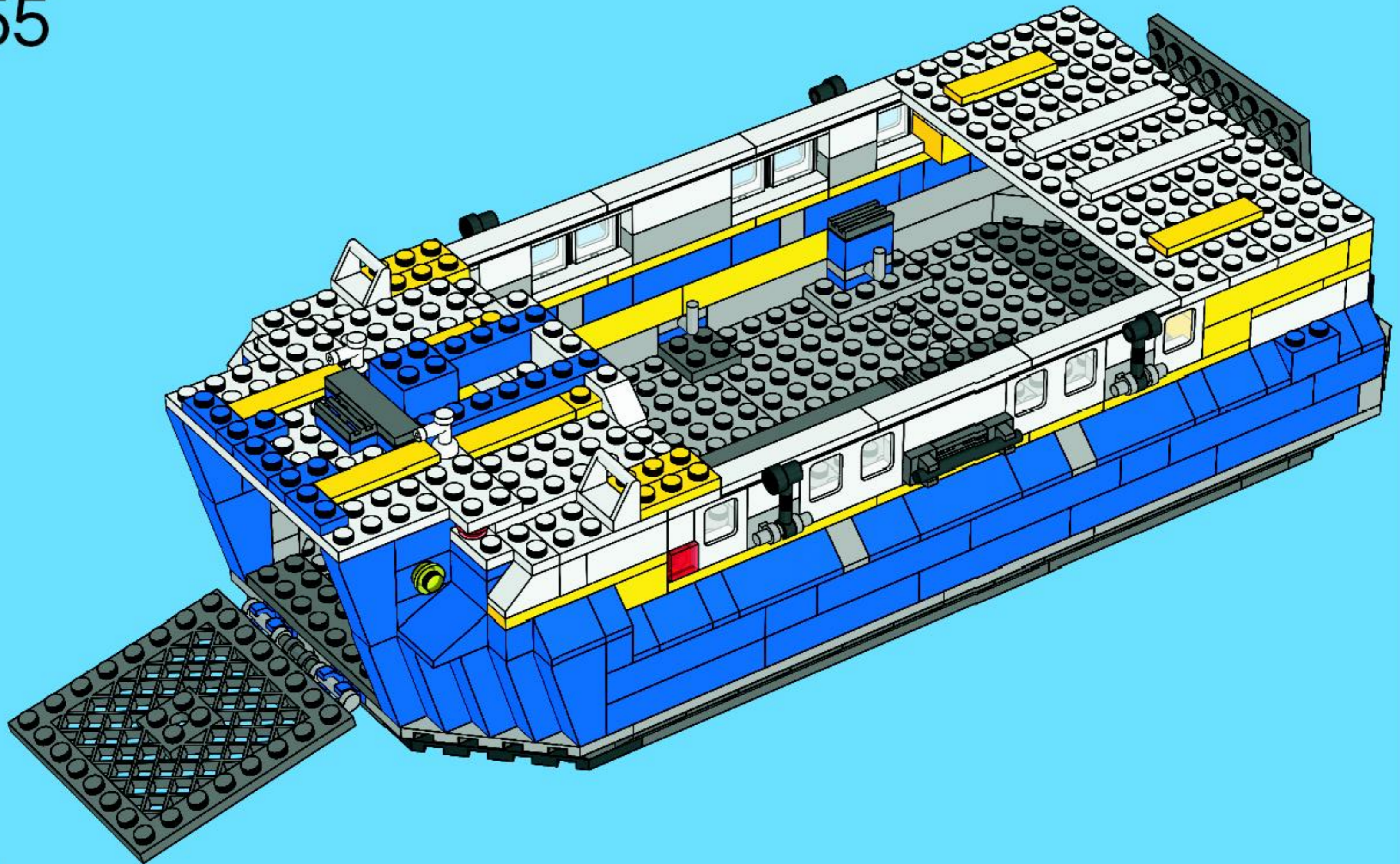


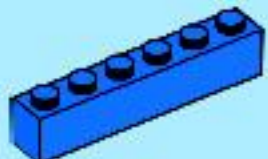
5x



2x

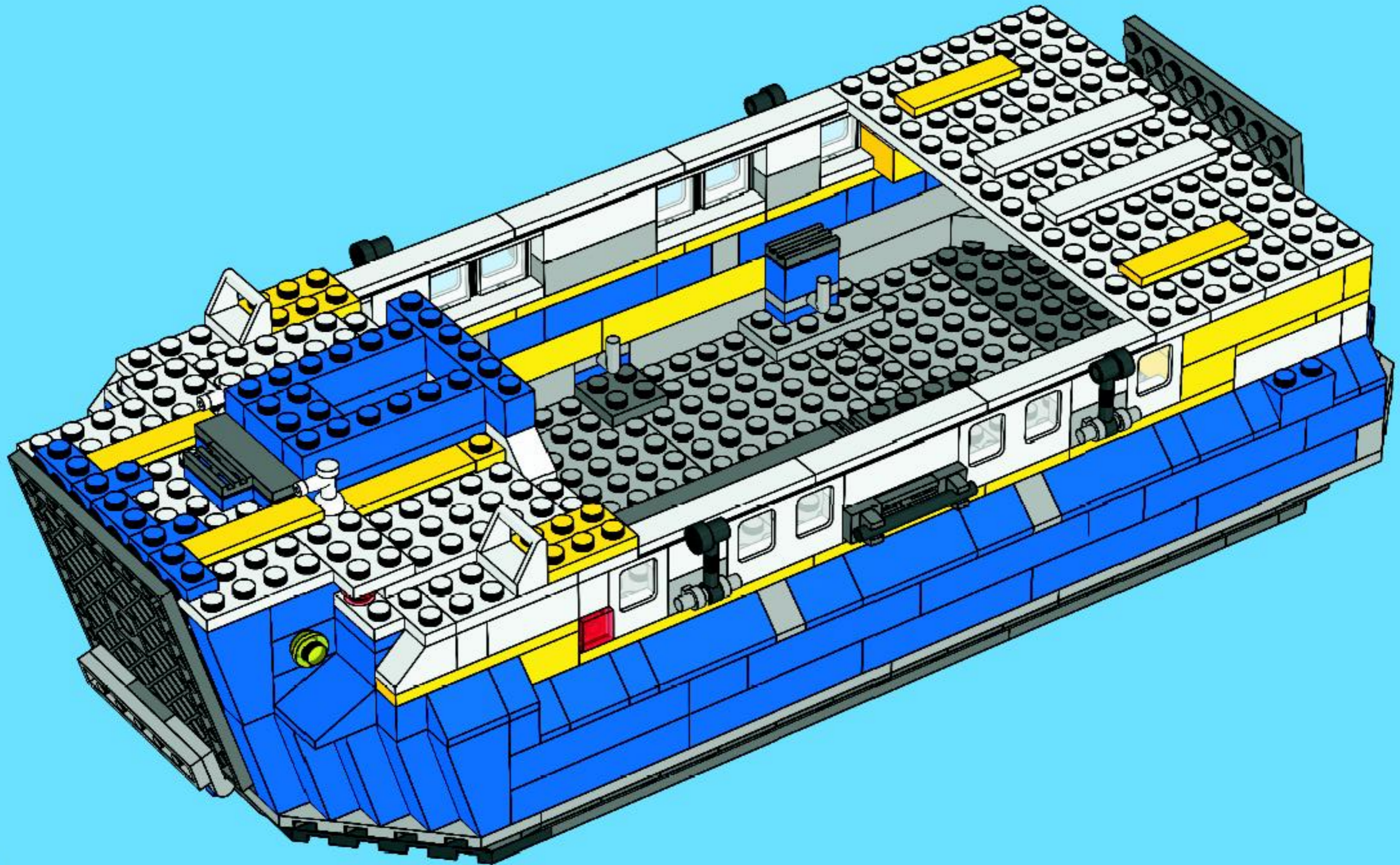
55





3x

56



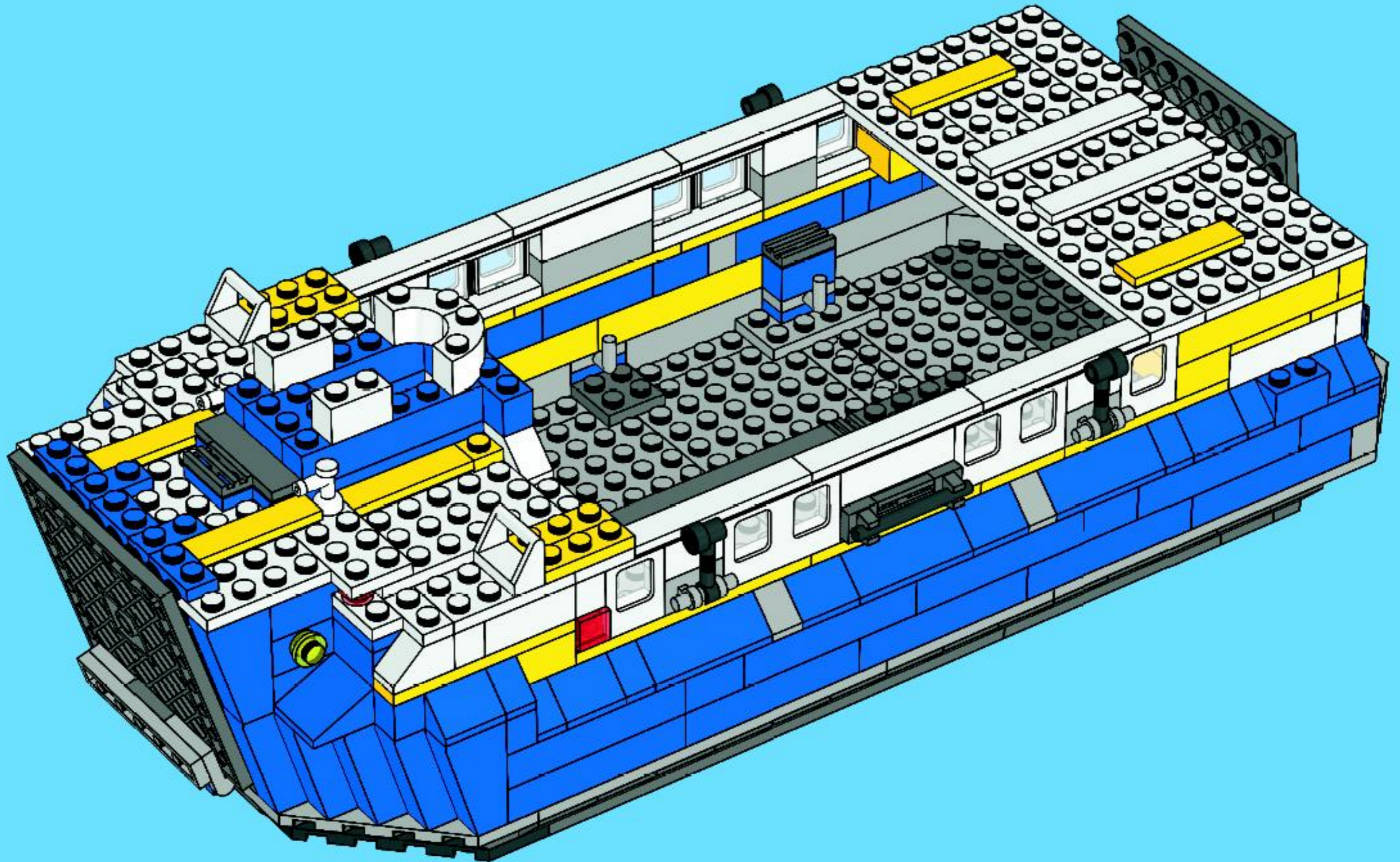


2x



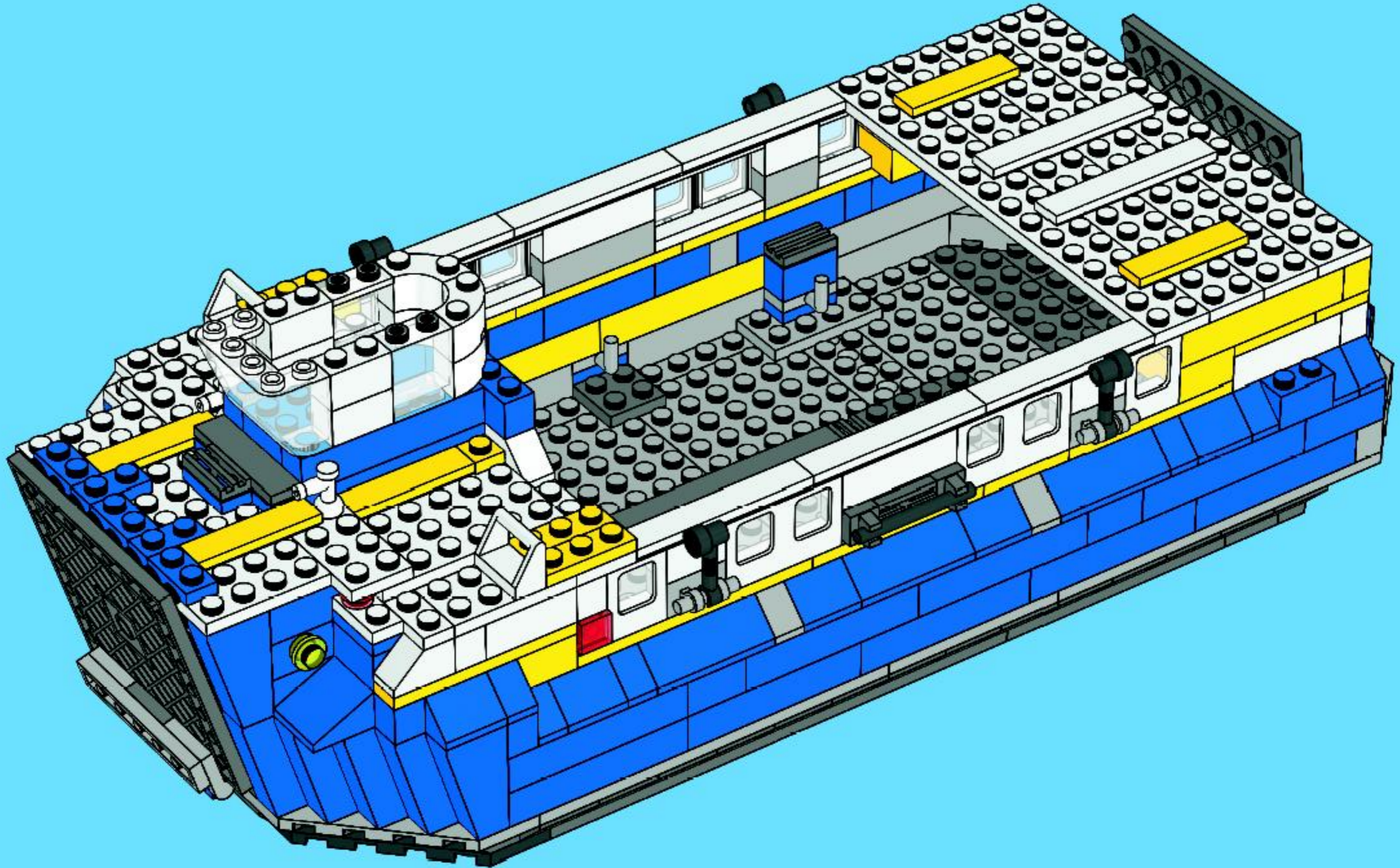
2x

57



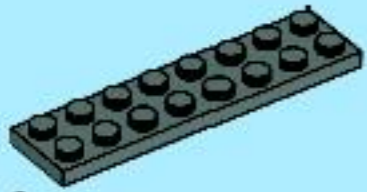


58

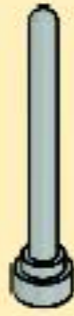




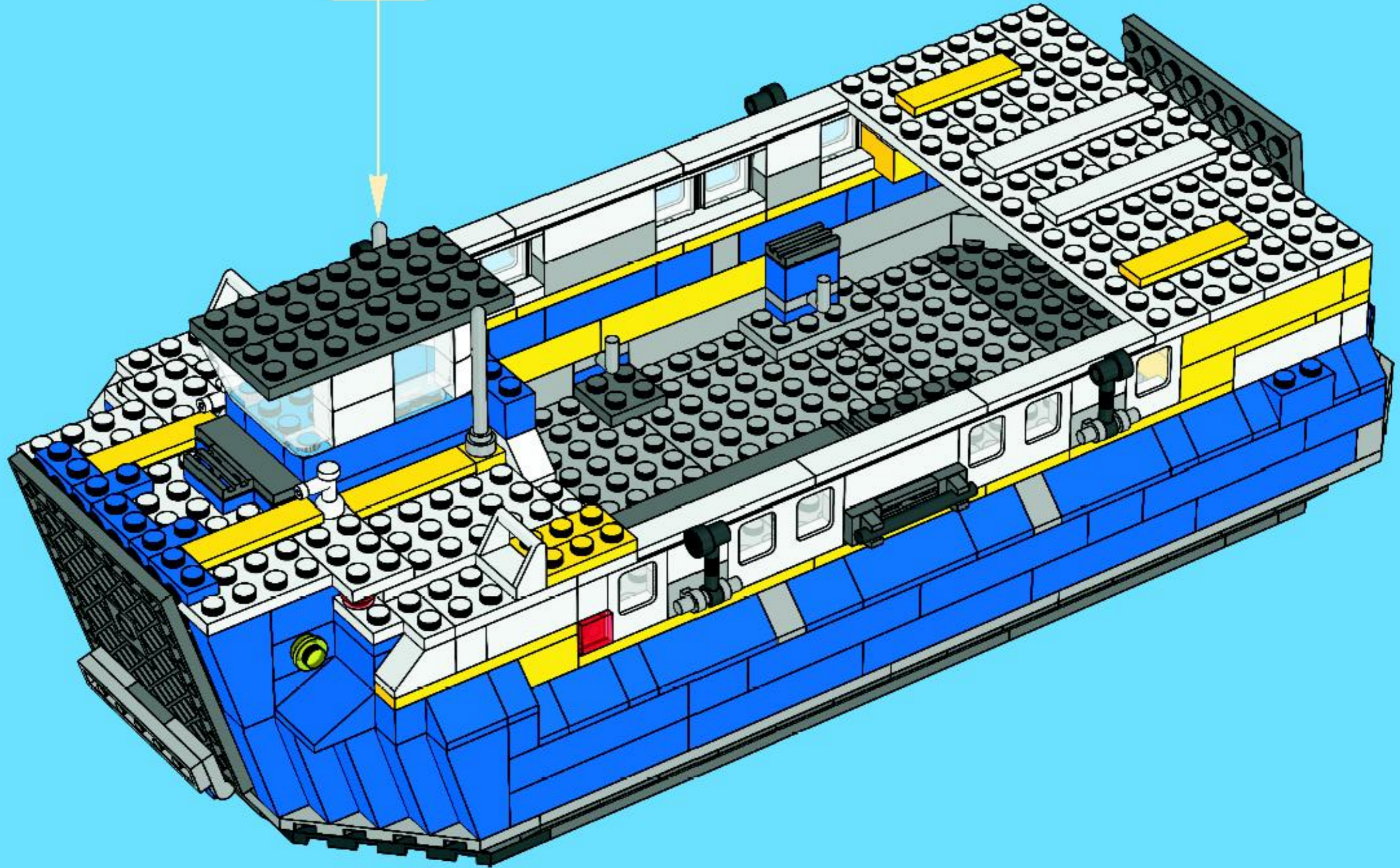
2x



2x



59



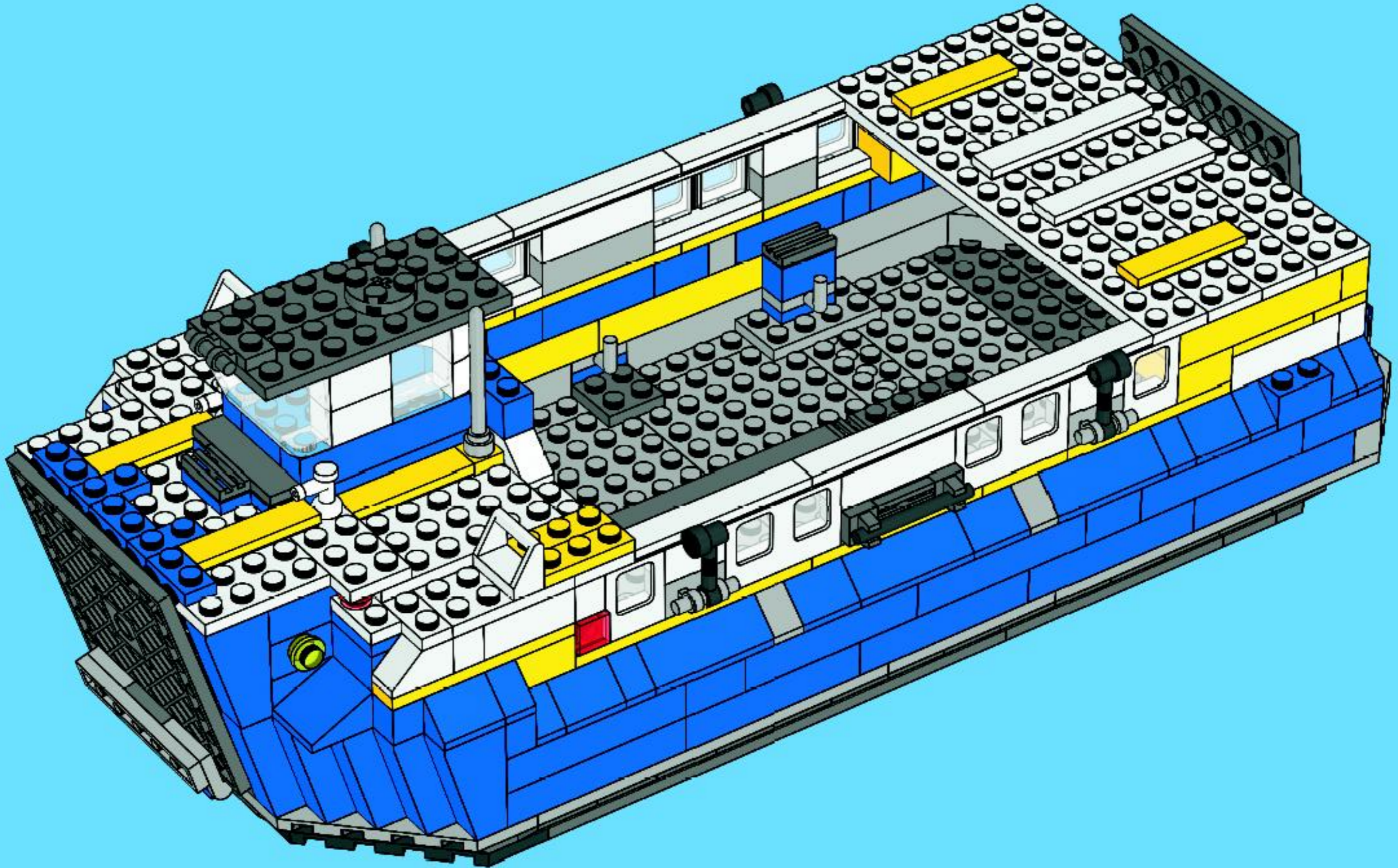


1x



1x

60





2x



1x

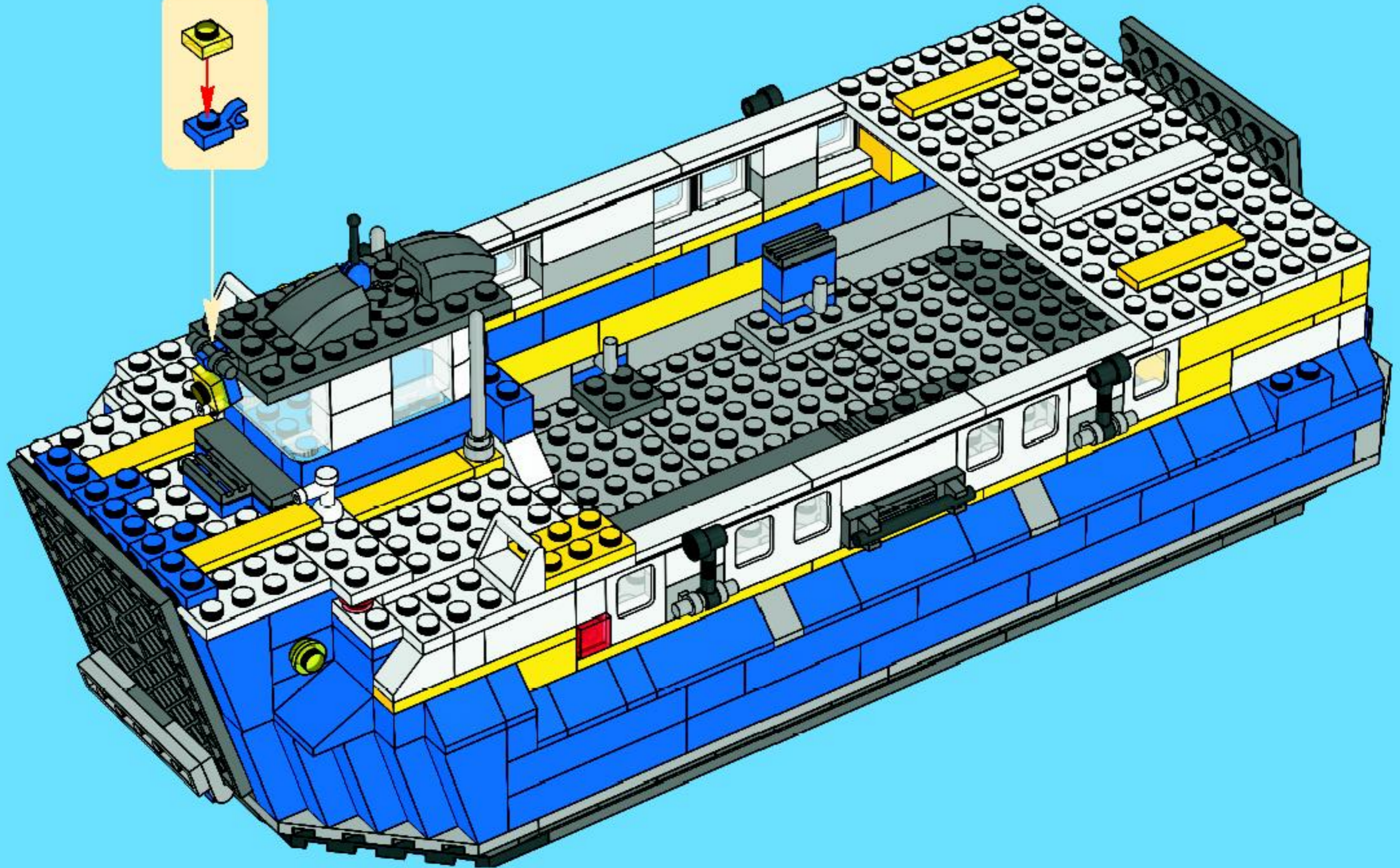
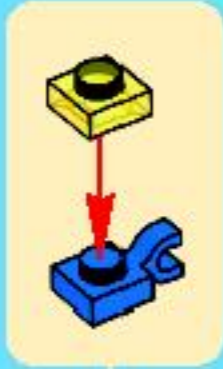


1x



1x

61





1x



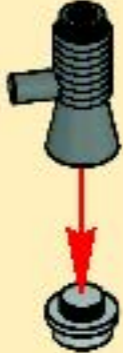
1x



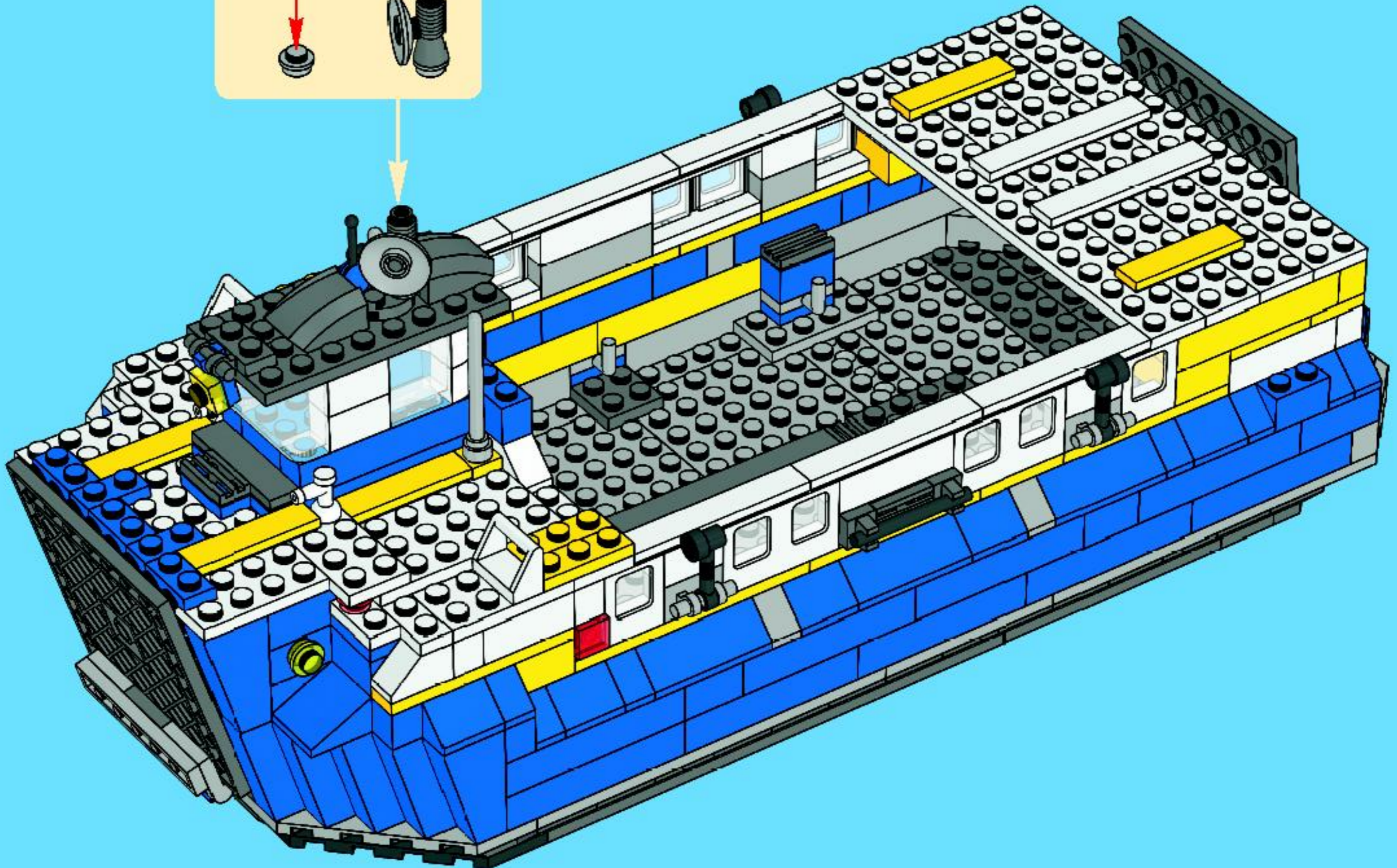
1x

62

1



2





4x



8x



8x

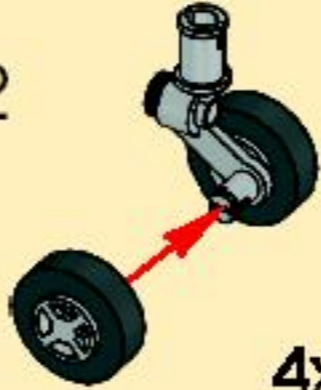
63



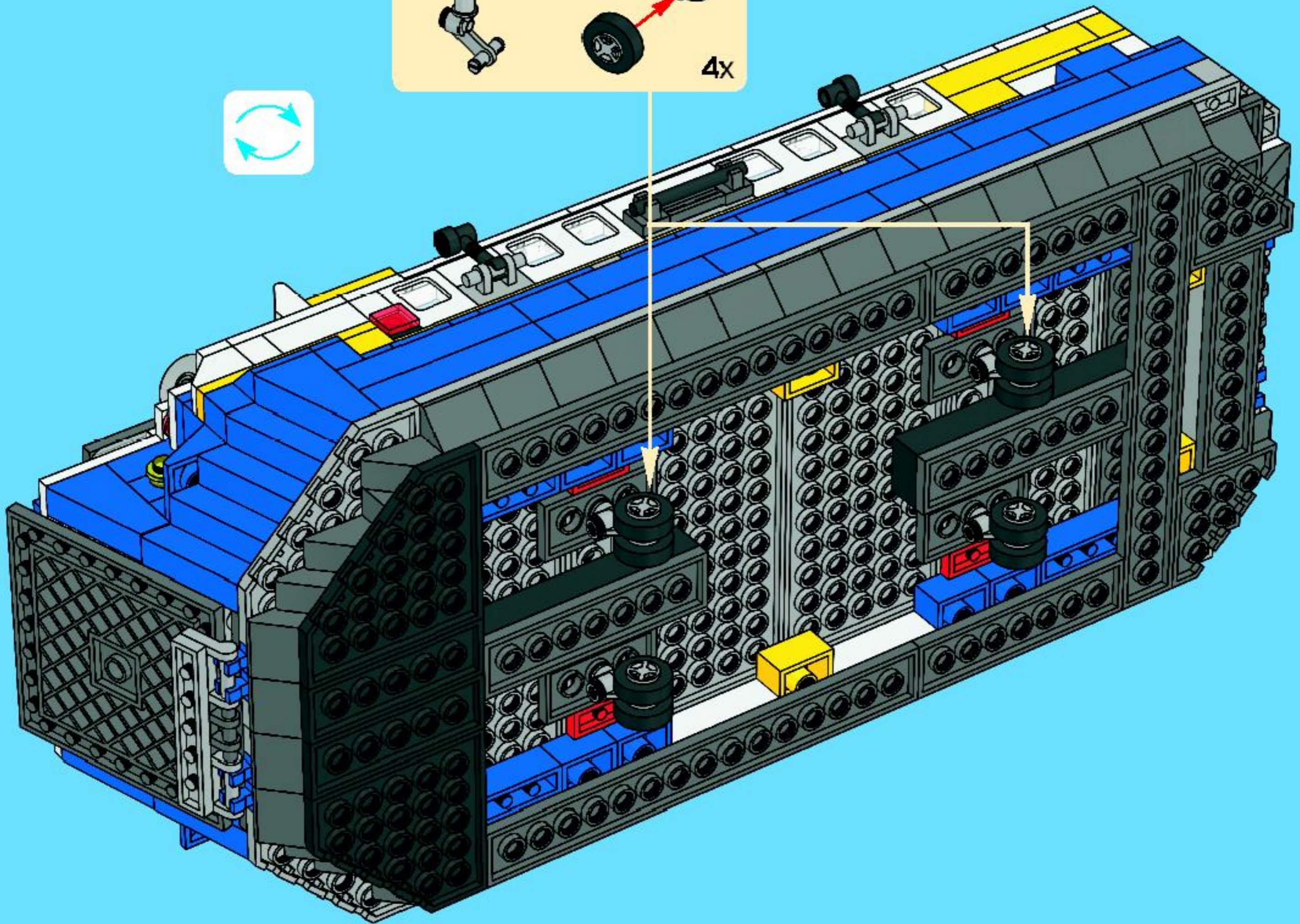
1

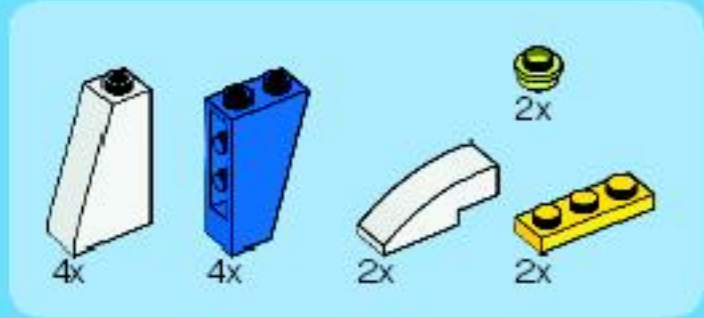


2

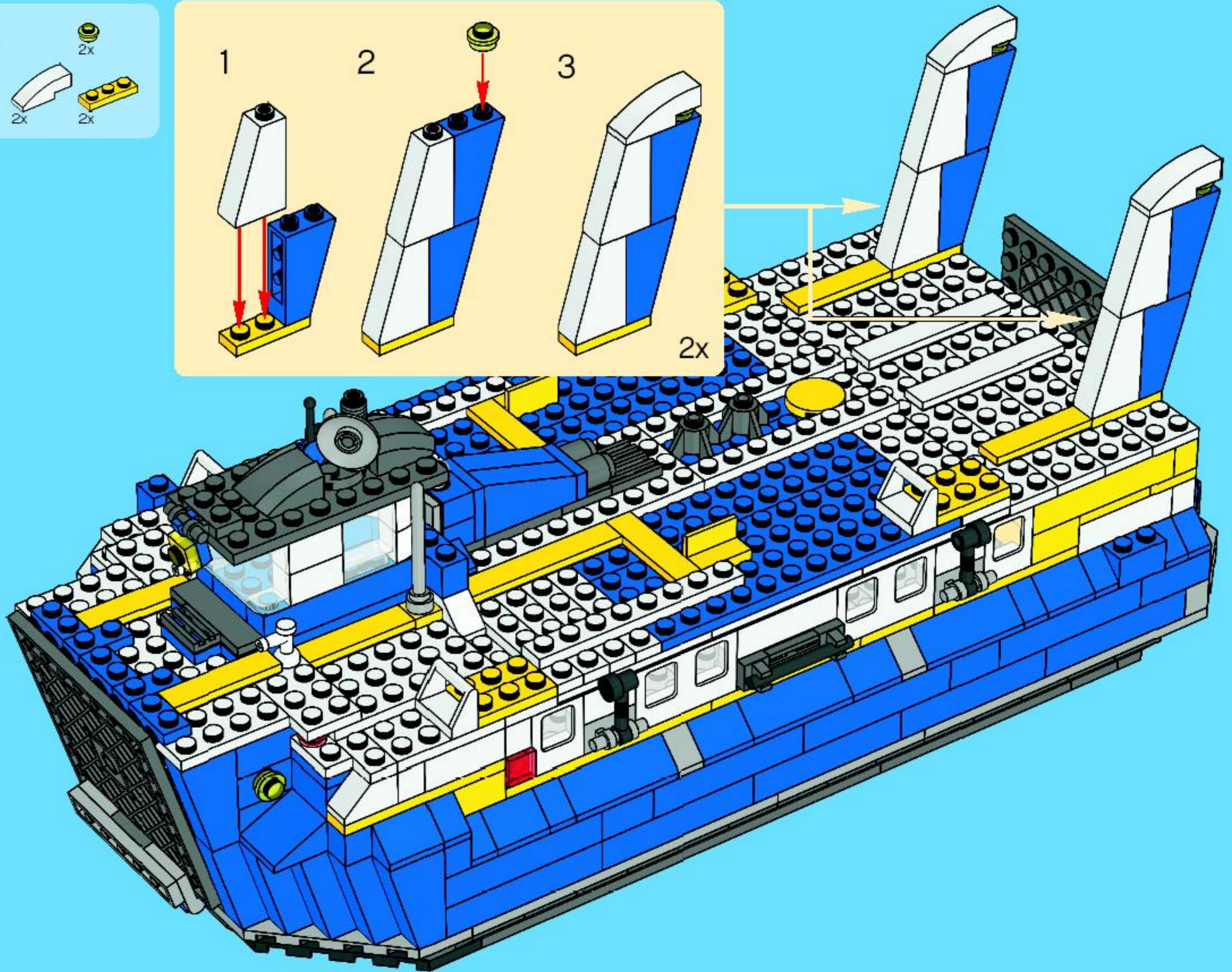
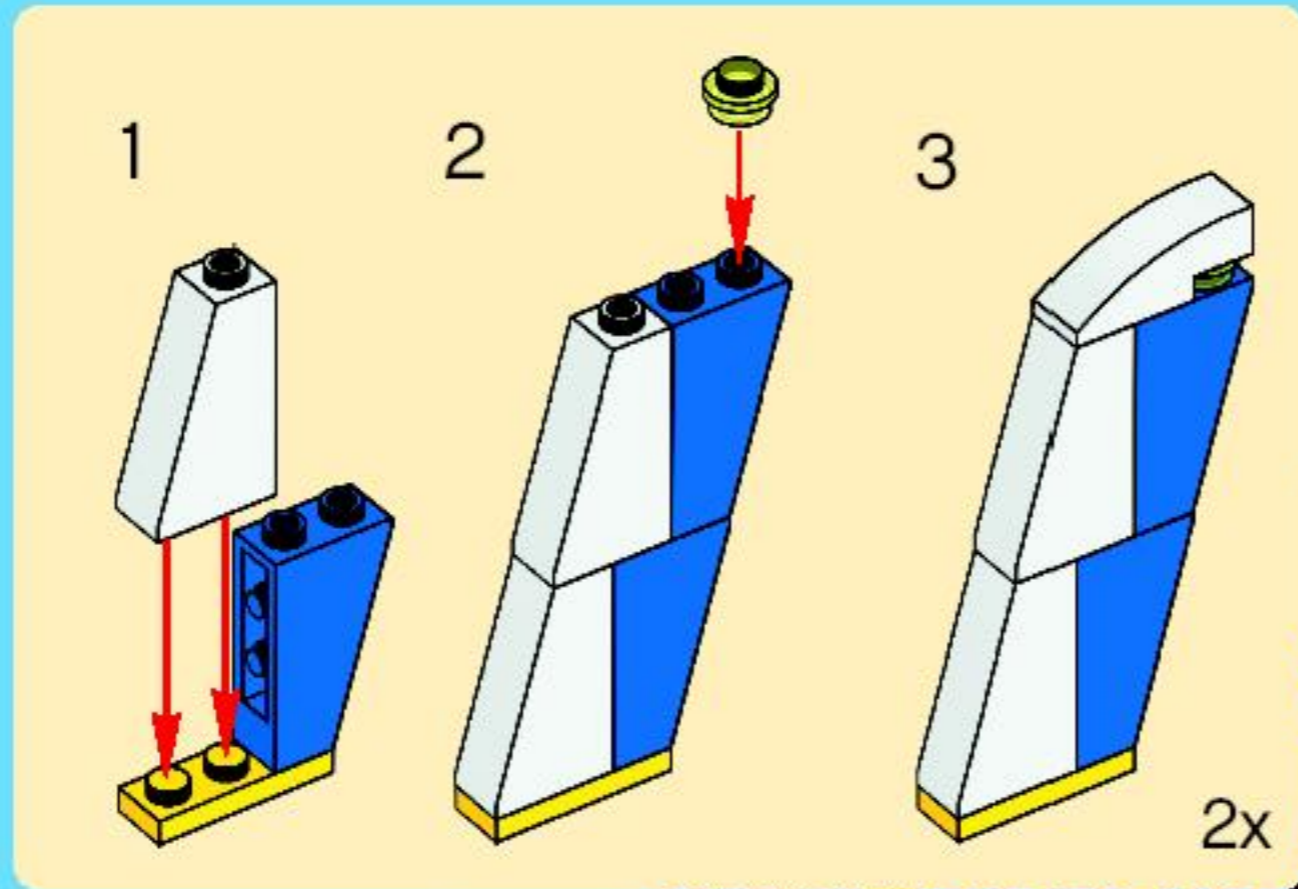


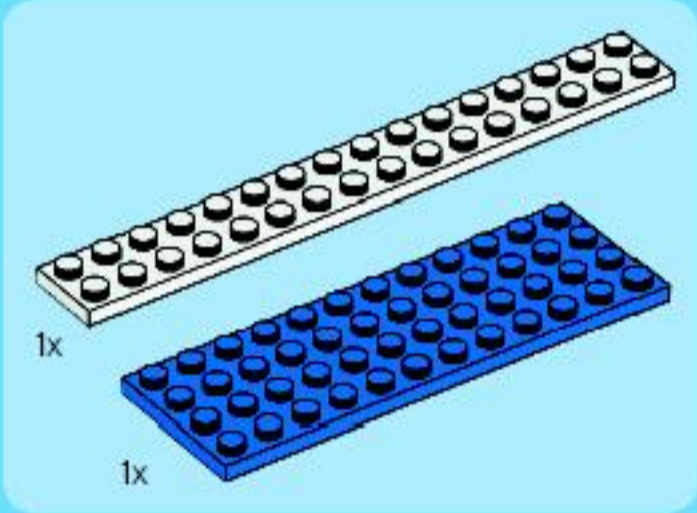
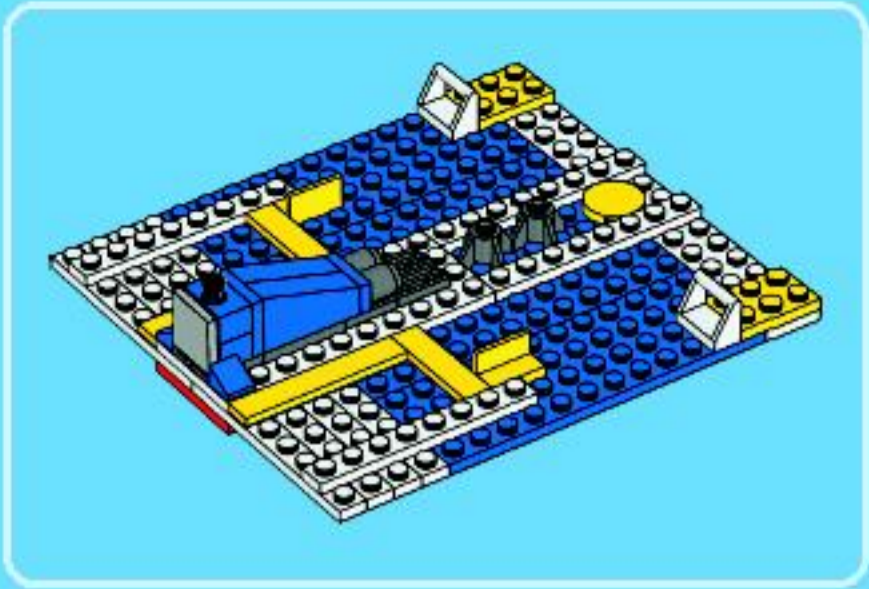
4x



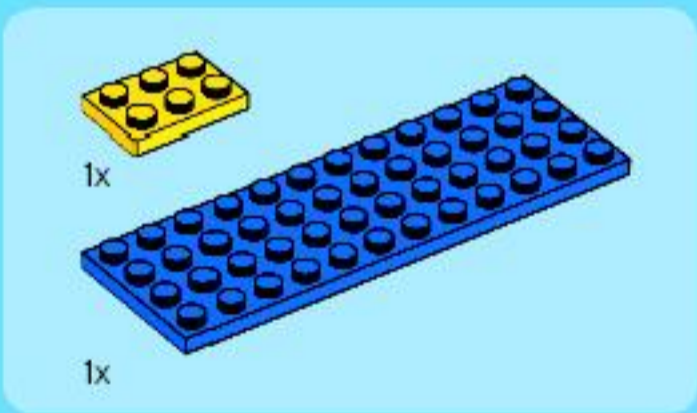
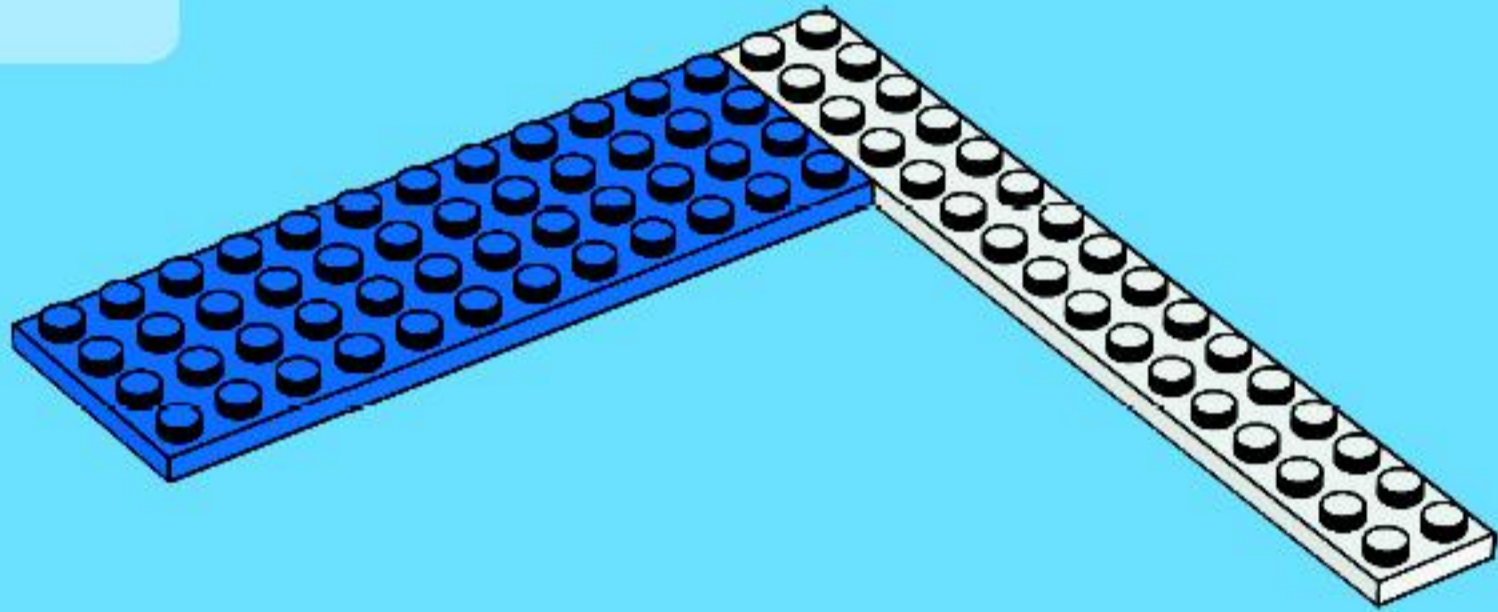


64

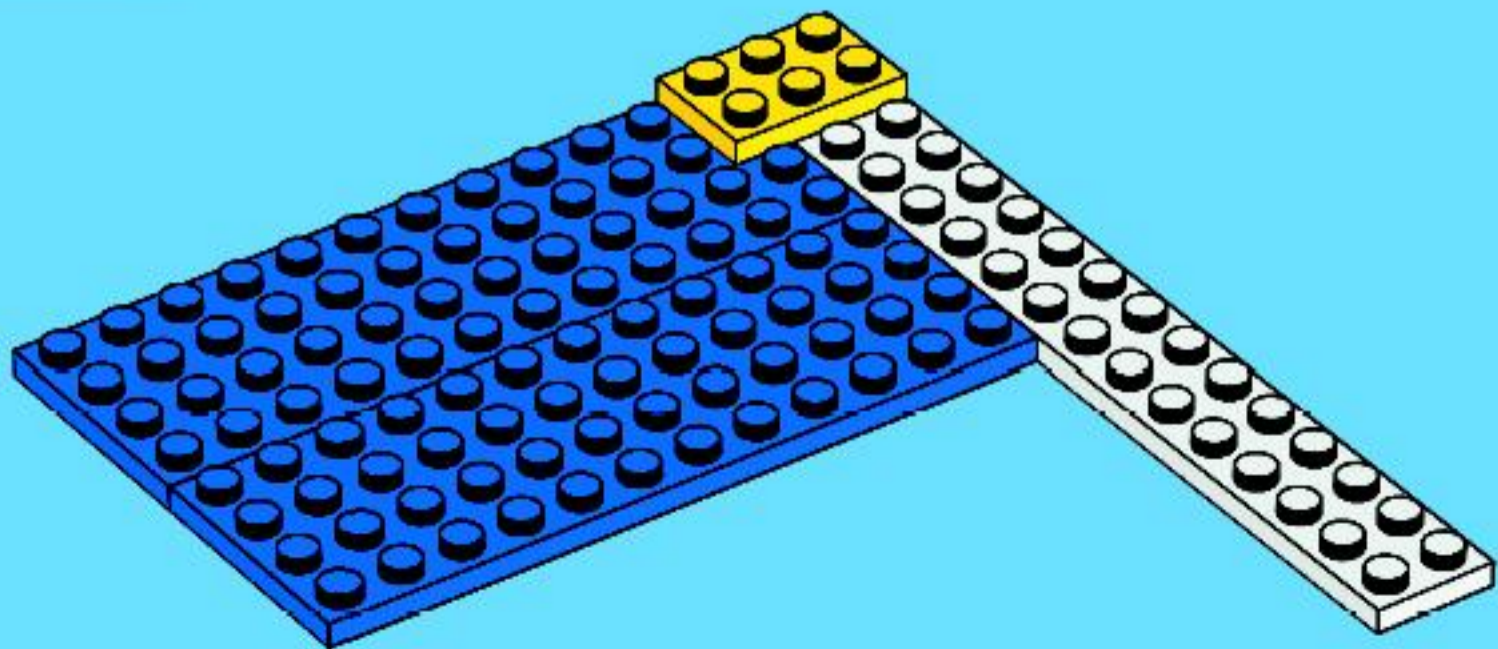


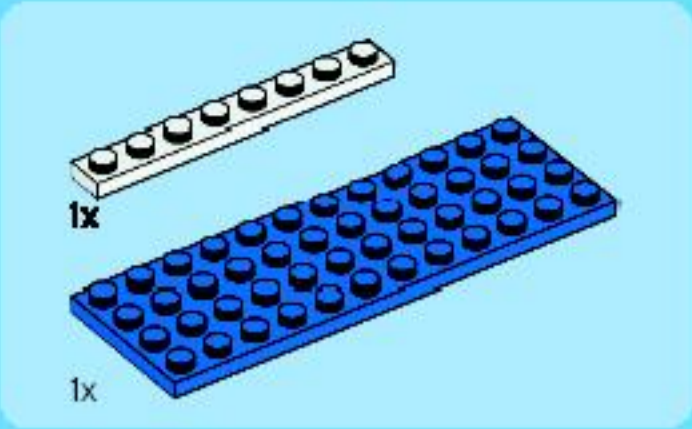


1

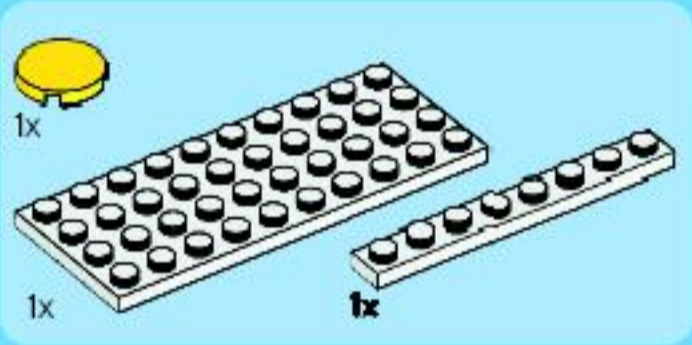
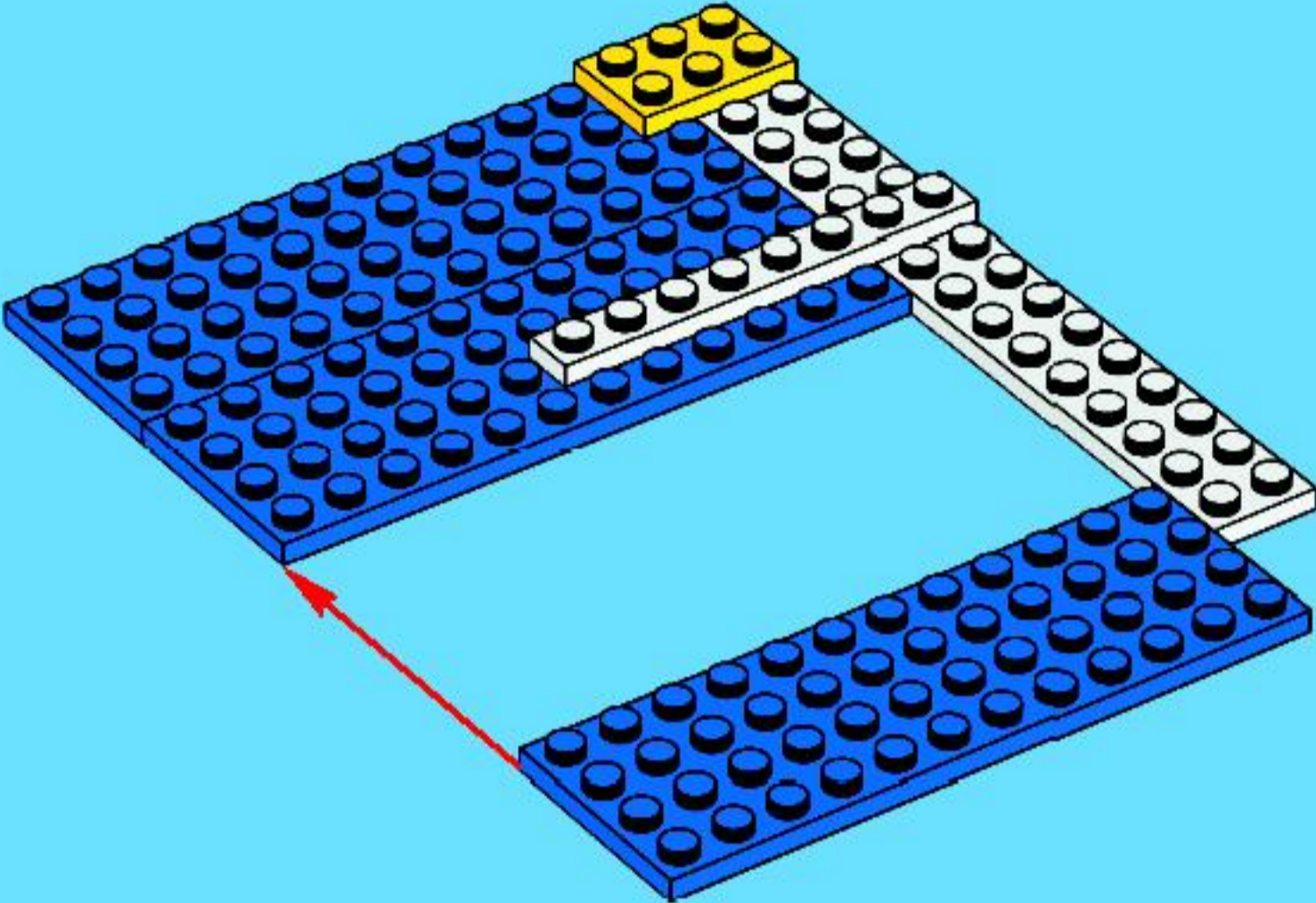


2

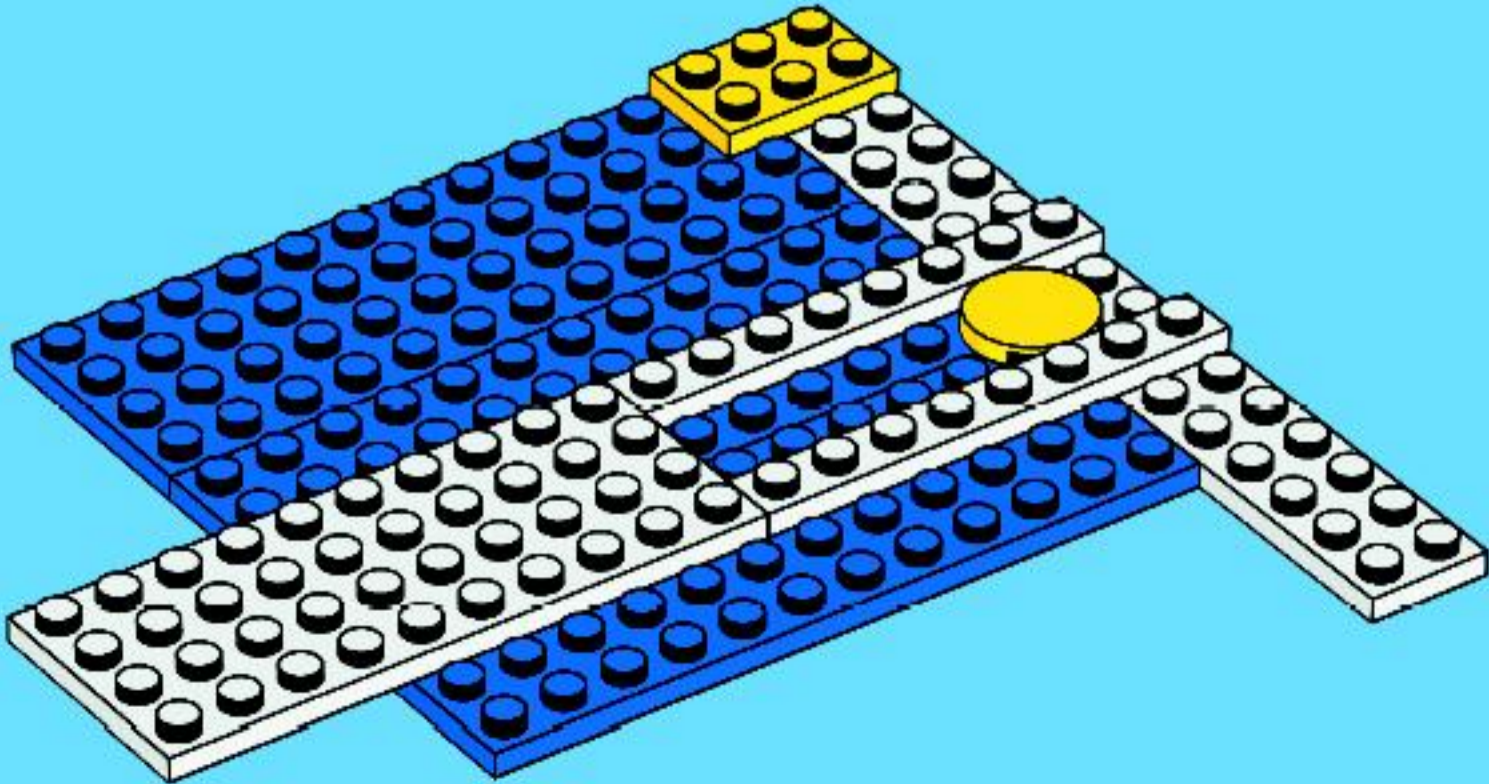


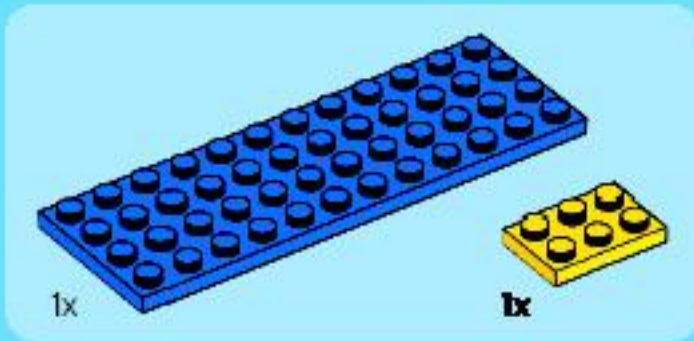


3

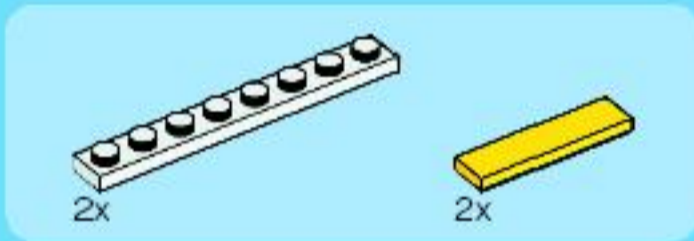
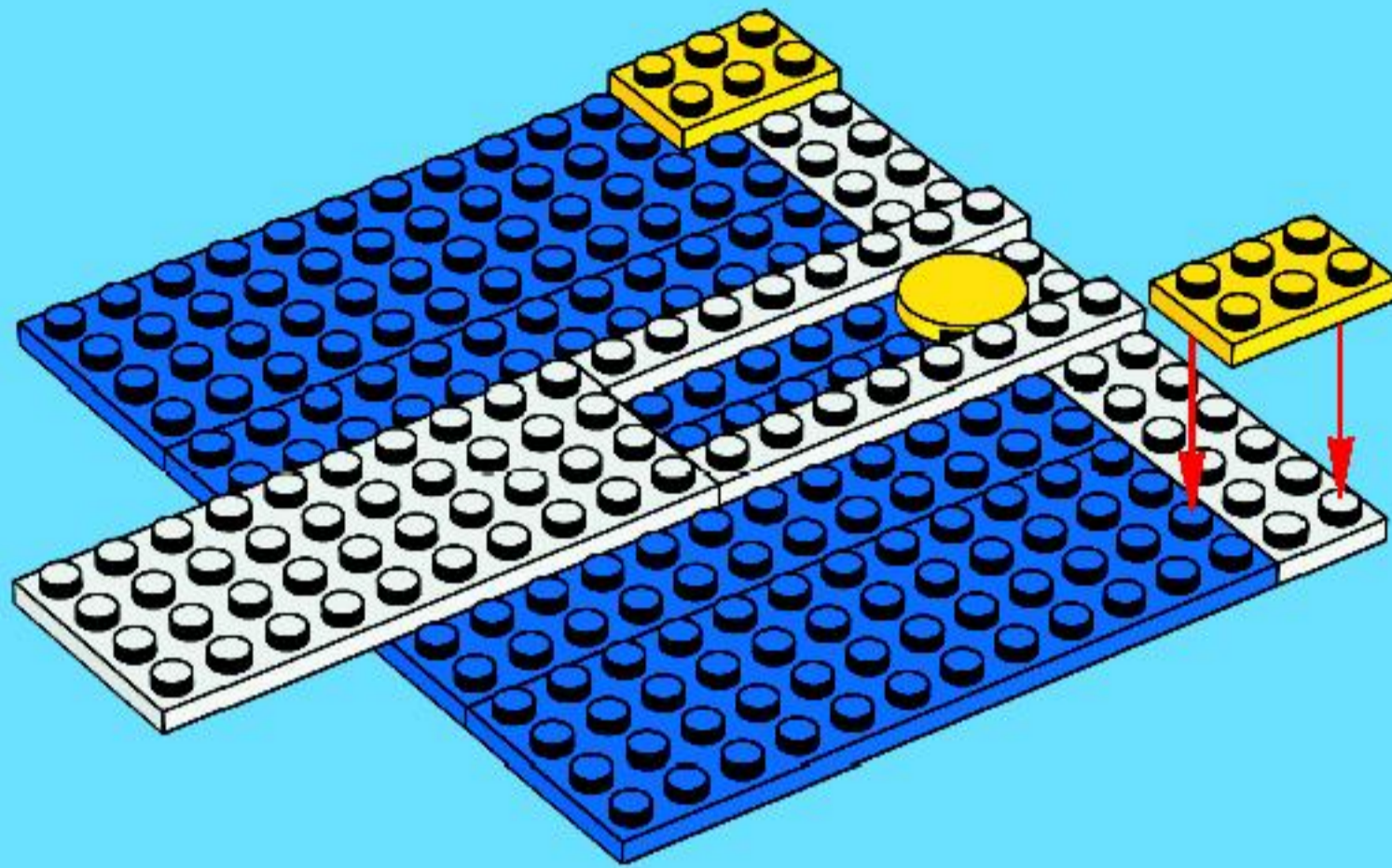


4

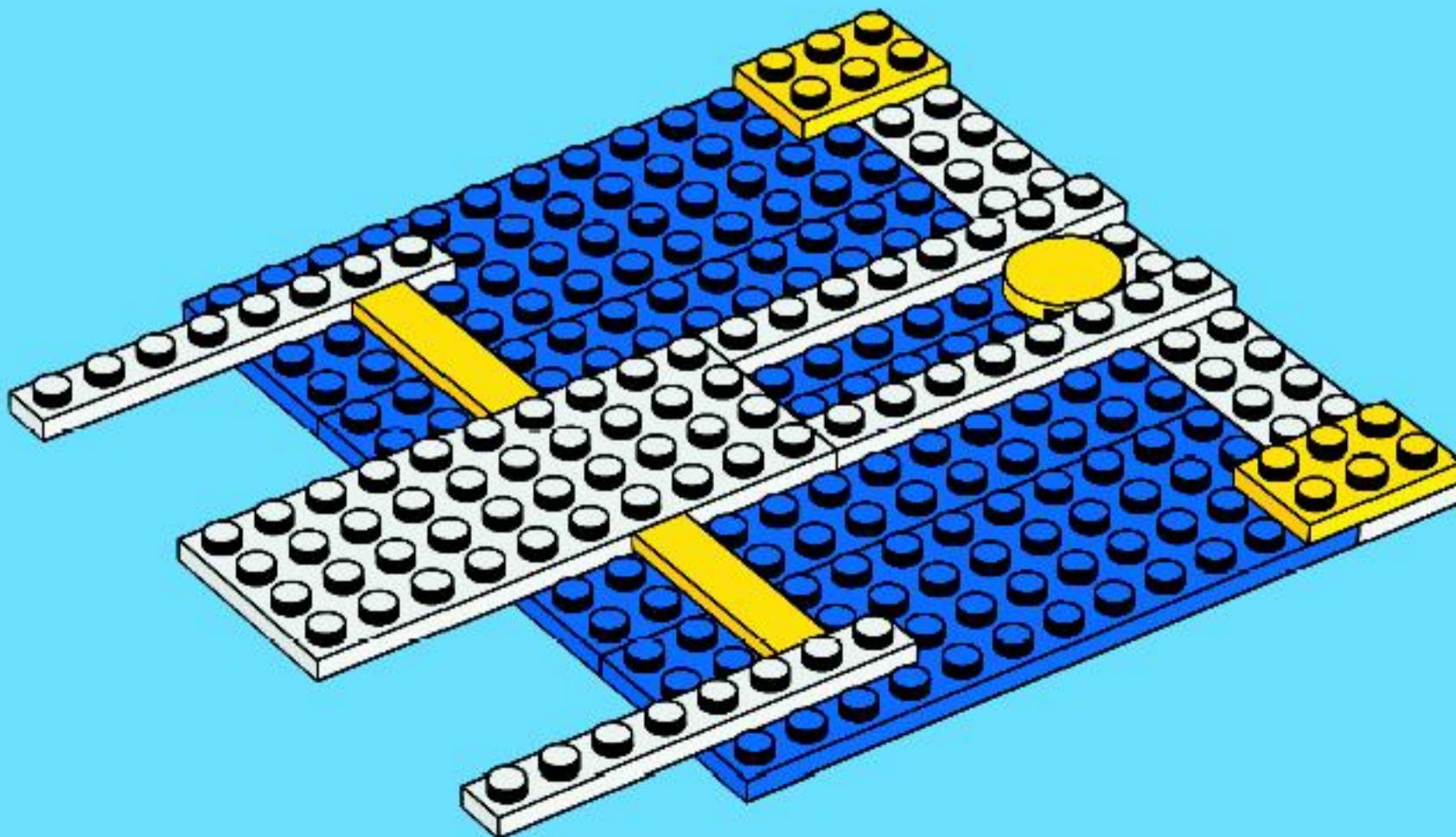


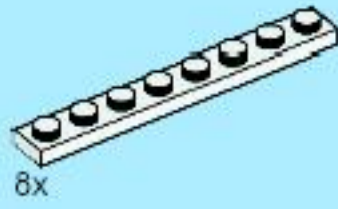


5



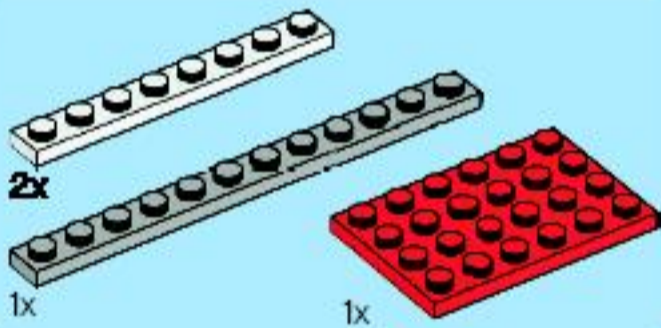
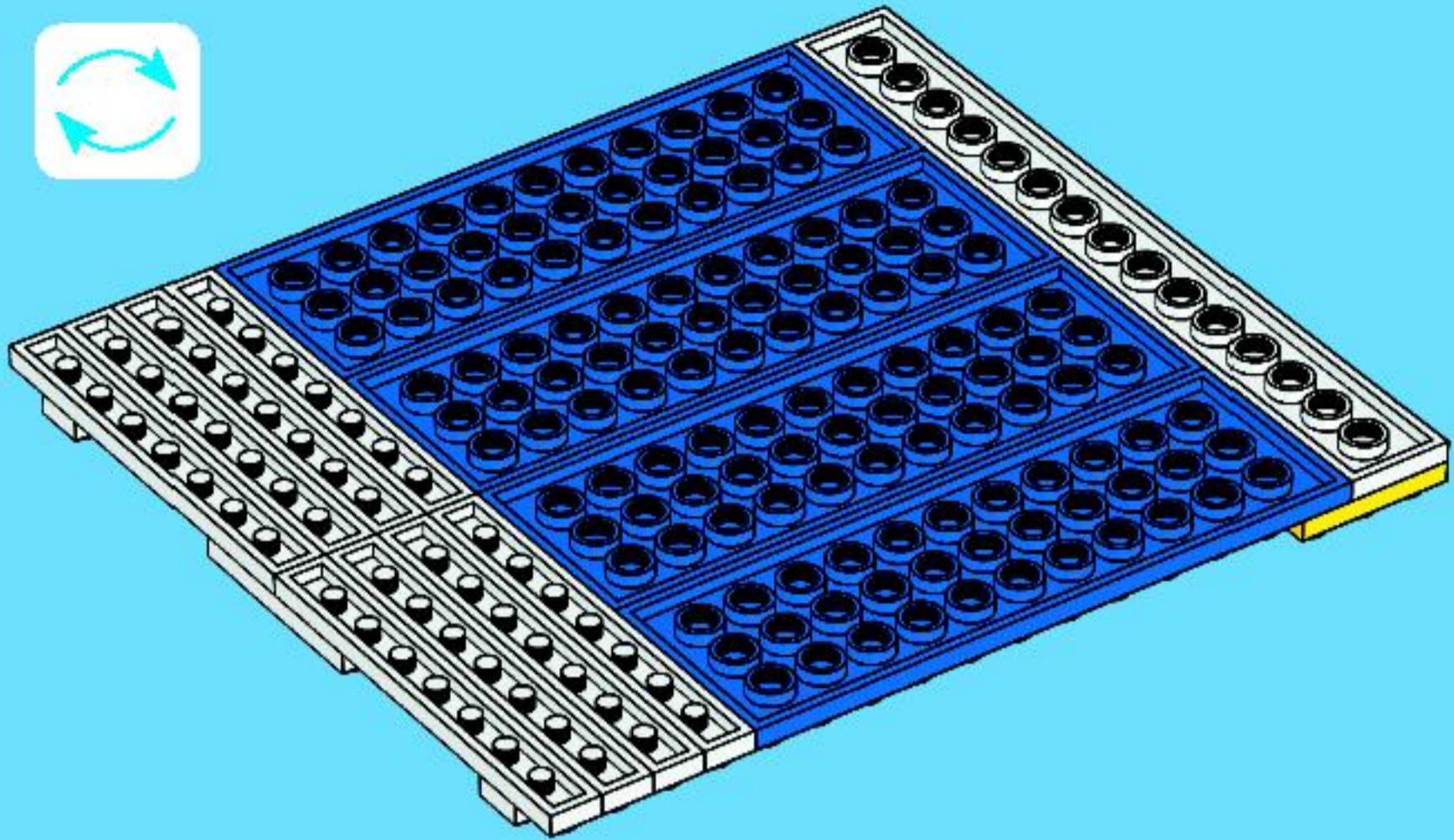
6





8x

7

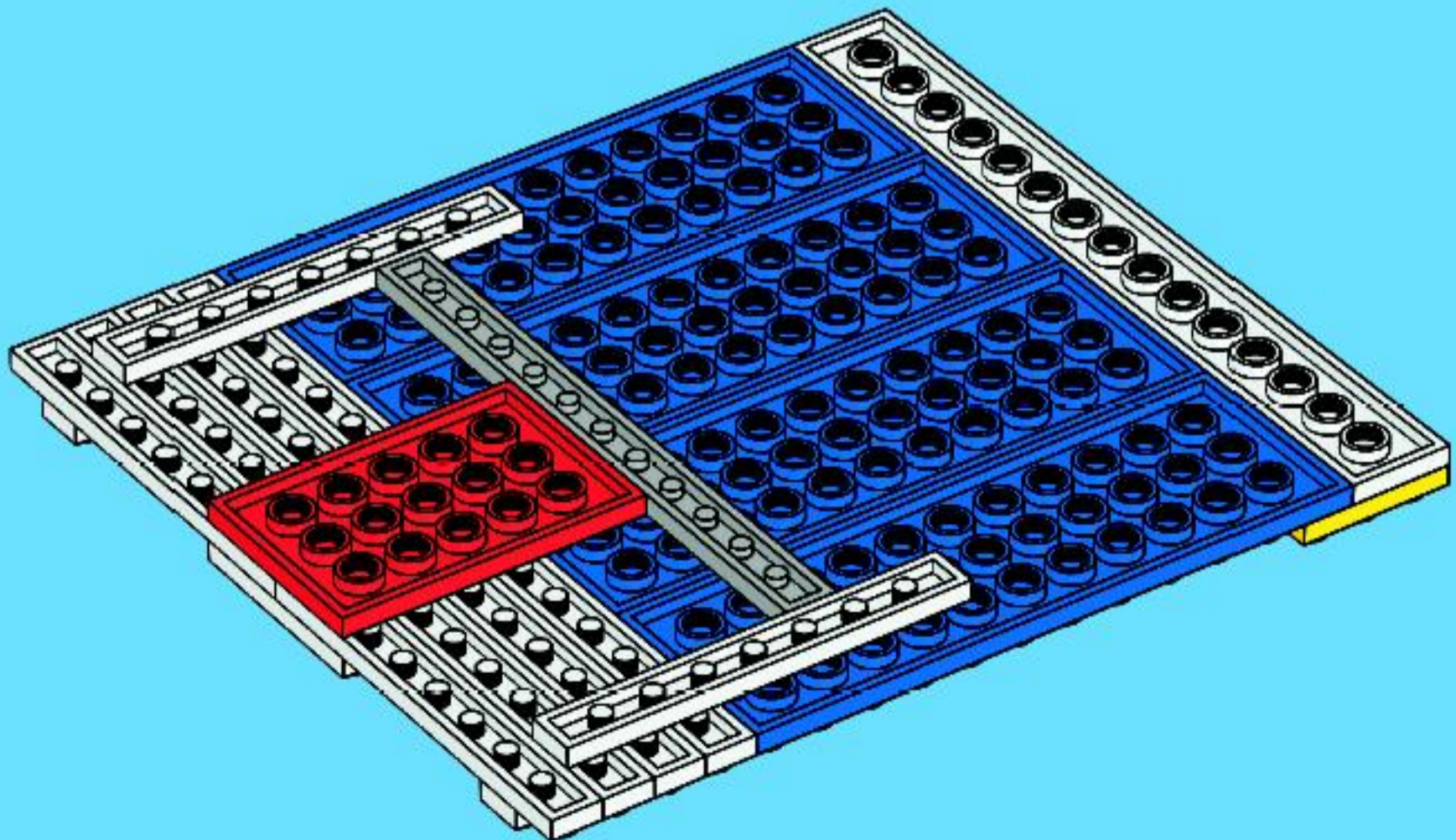


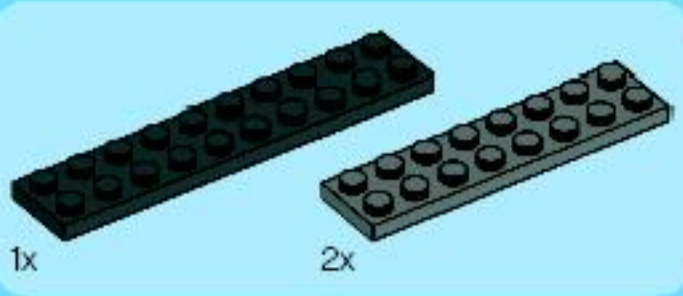
2x

1x

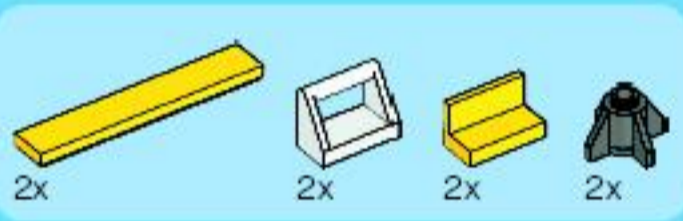
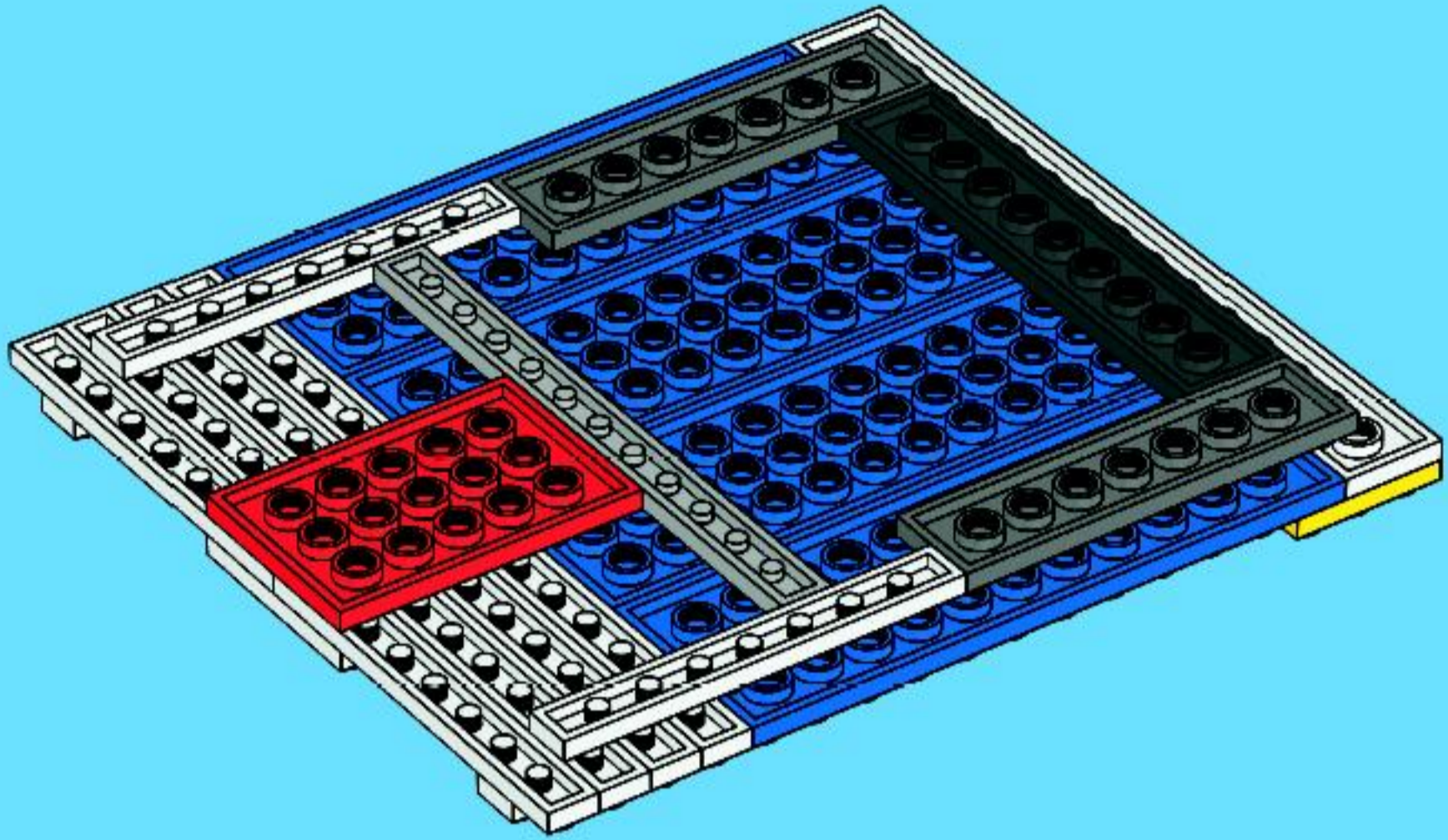
1x

8

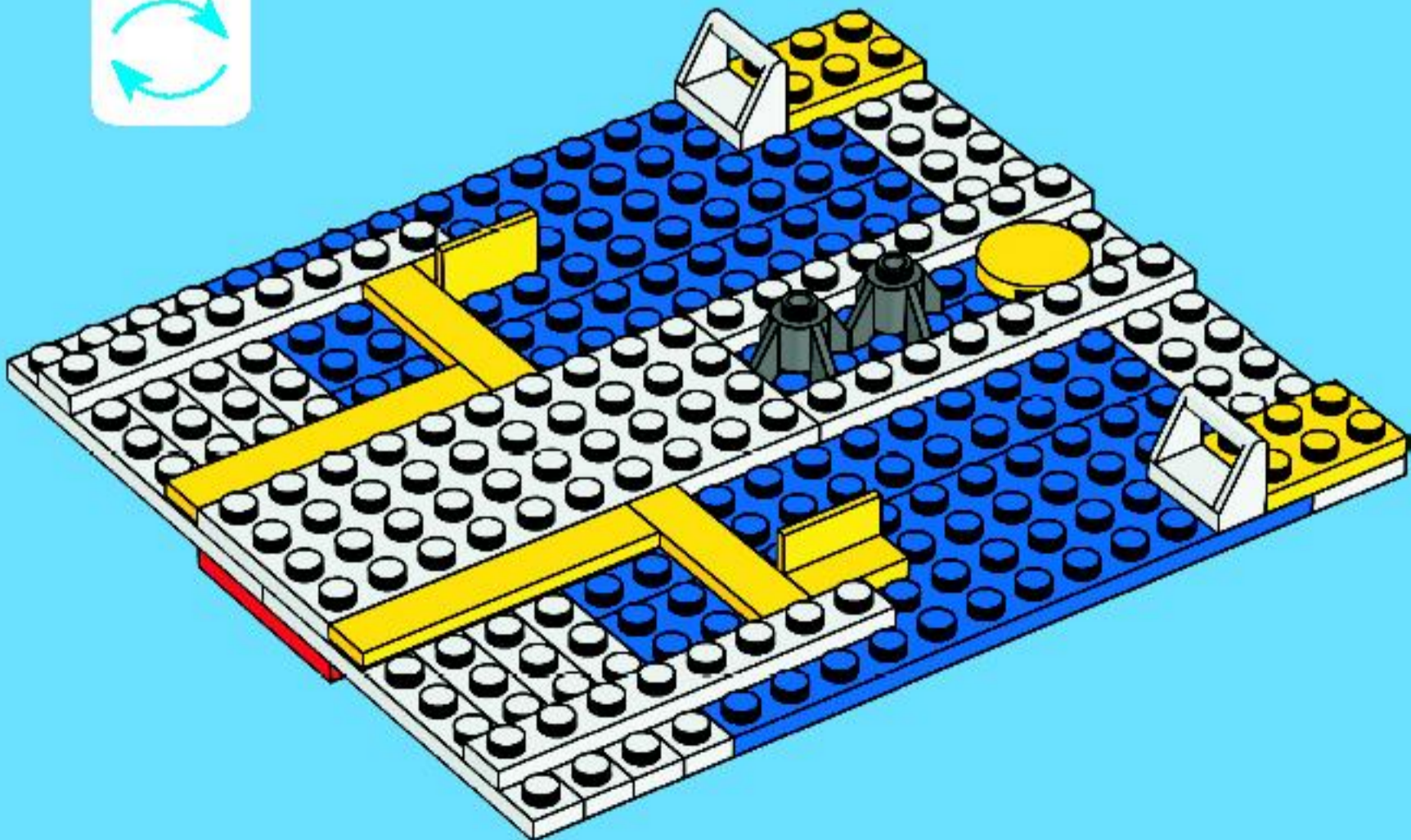




9



10





2x

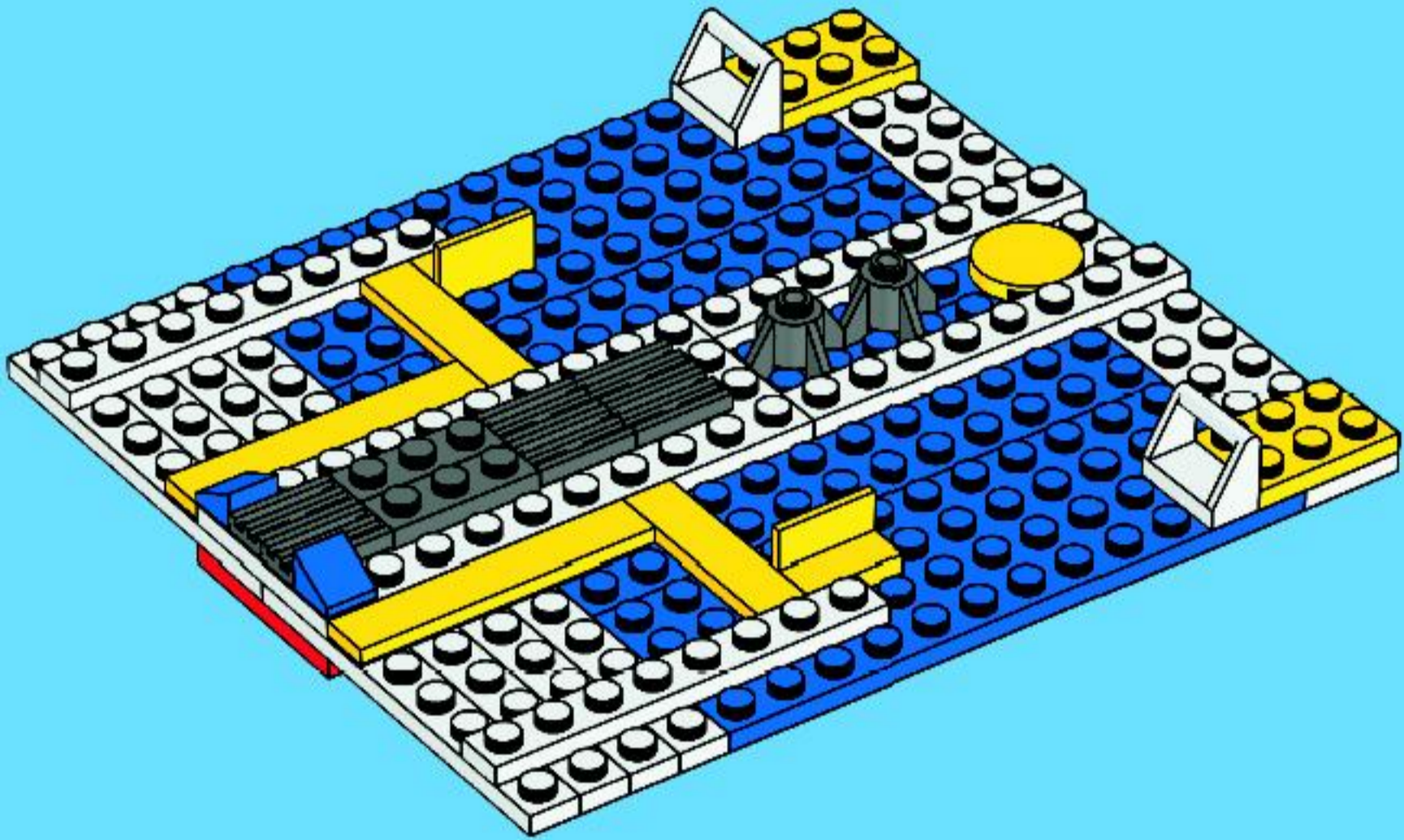


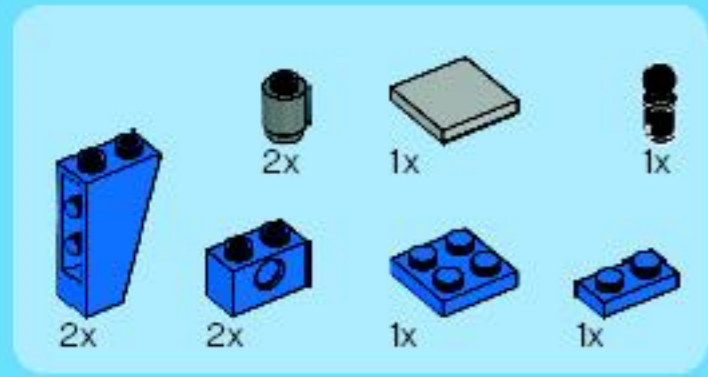
6x



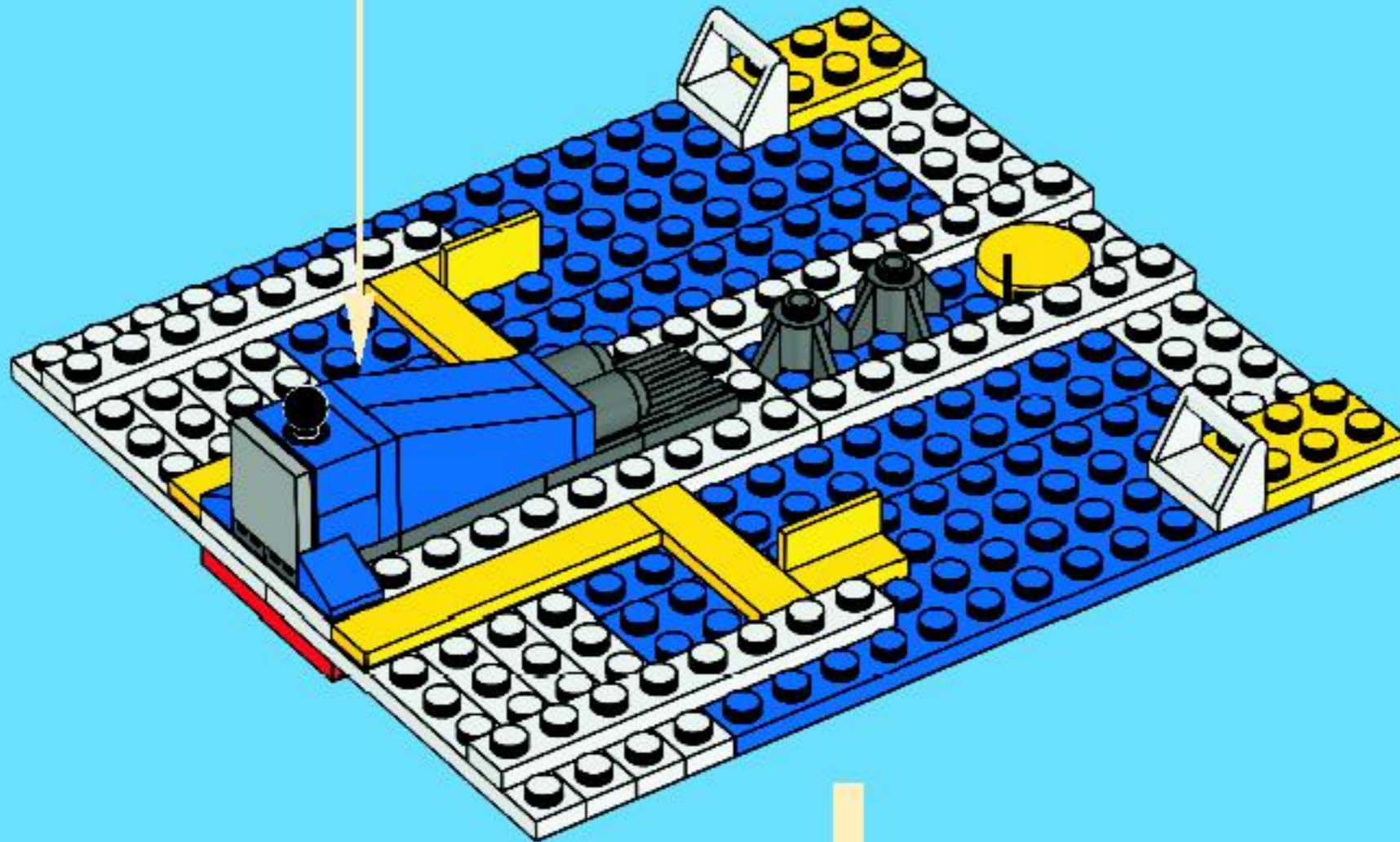
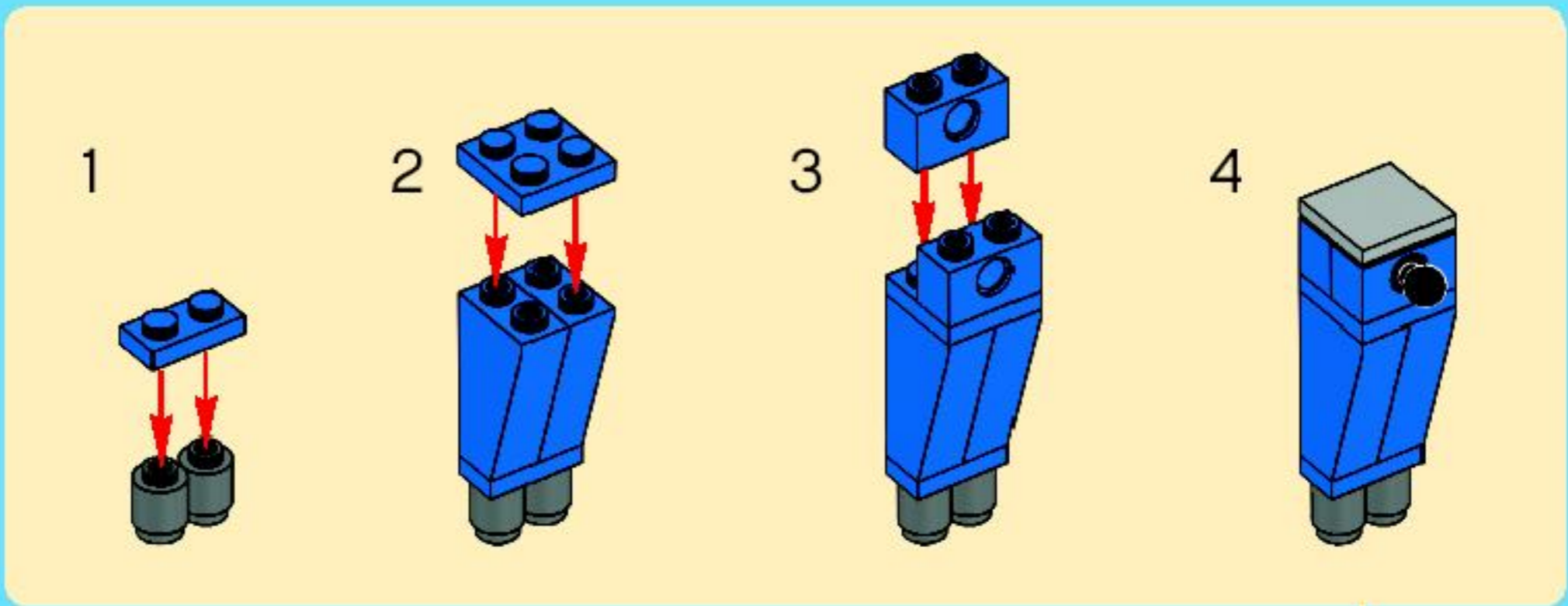
2x

11

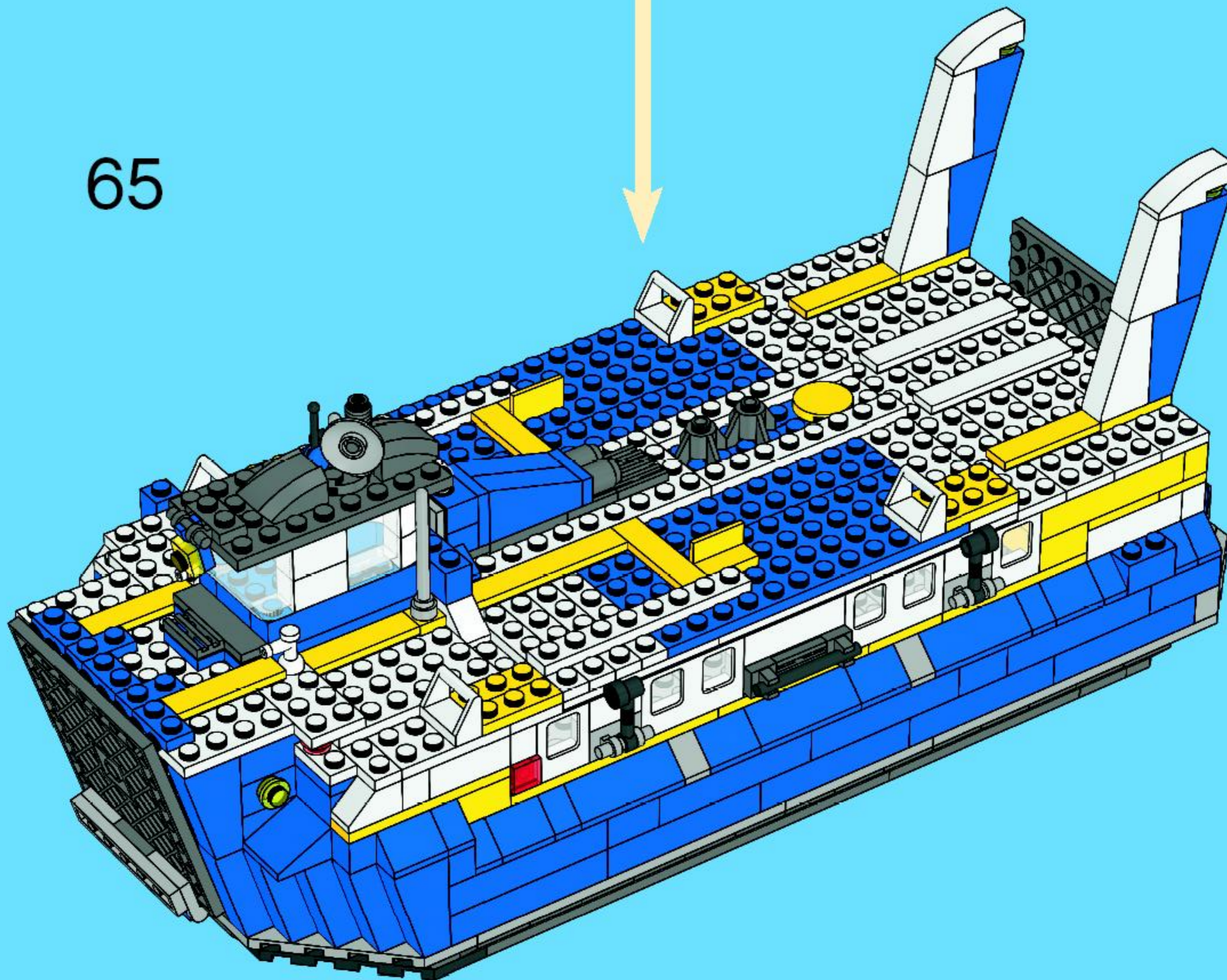


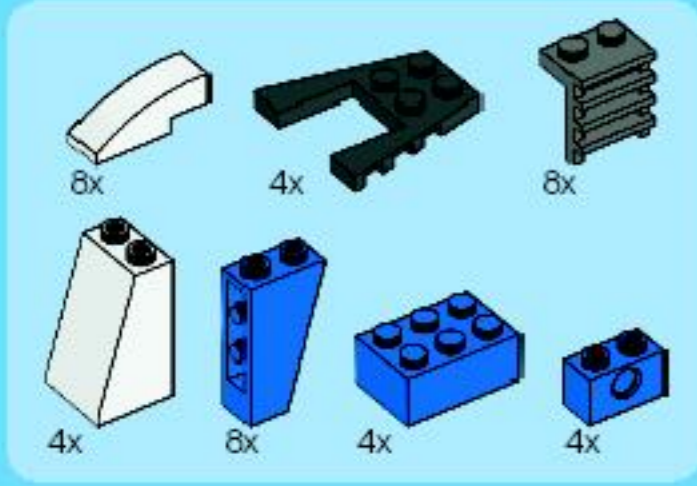


12



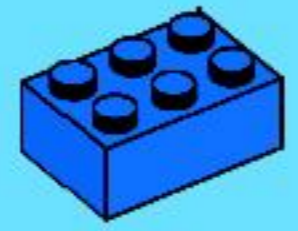
65



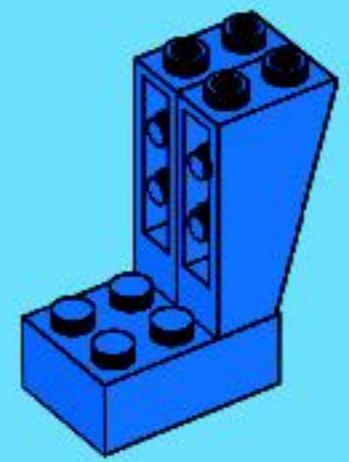


66

1



2



3



4



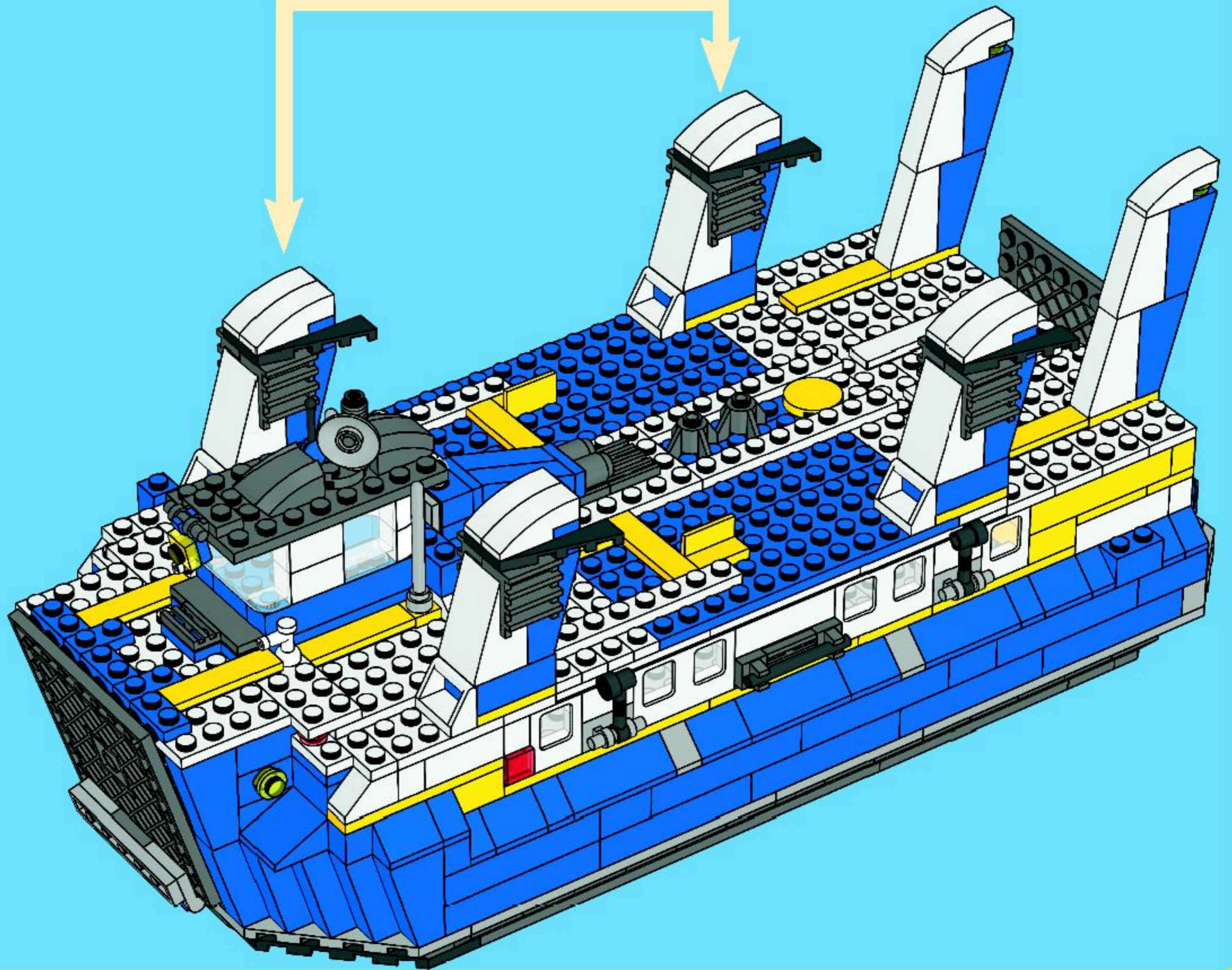
5



6

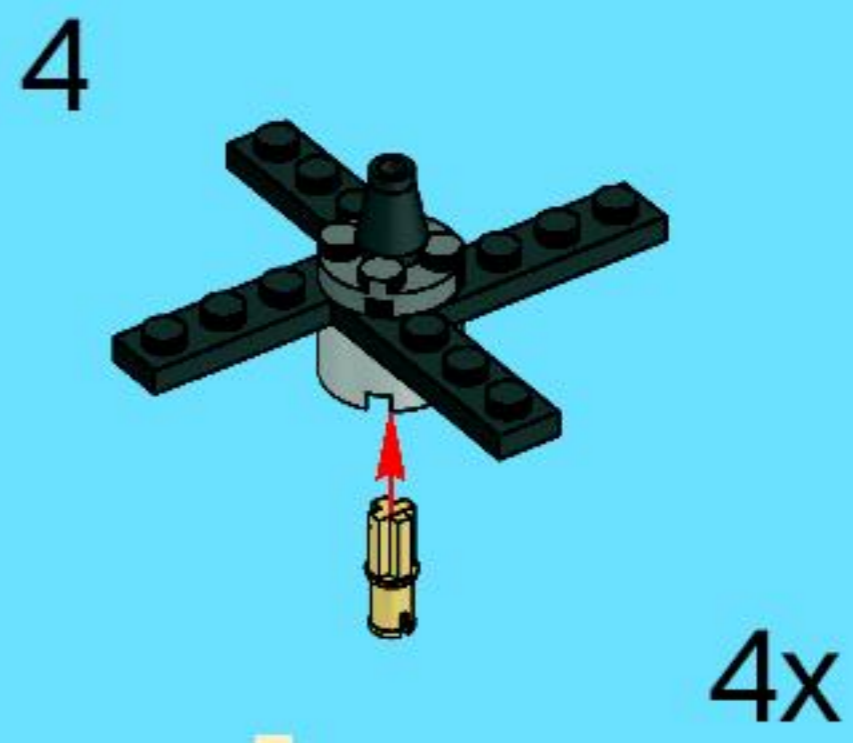
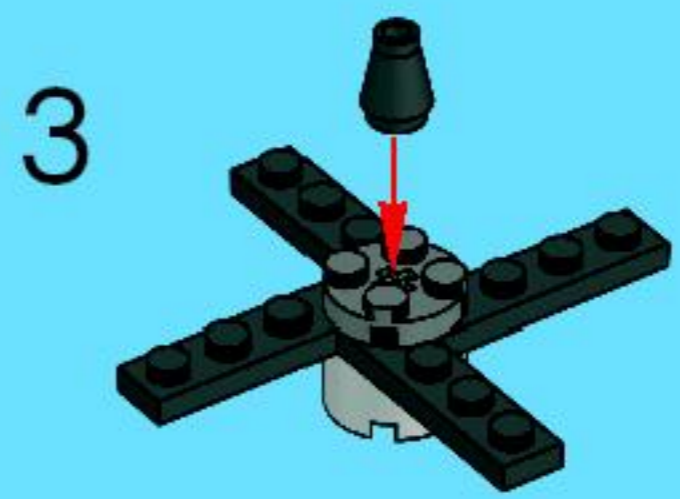
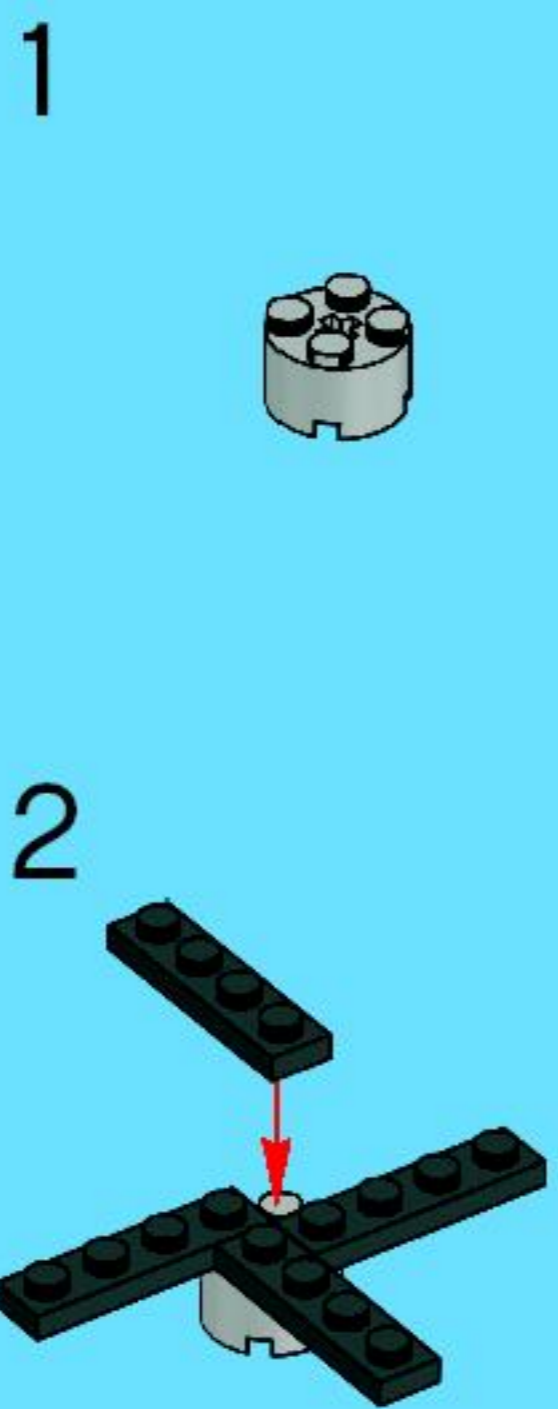


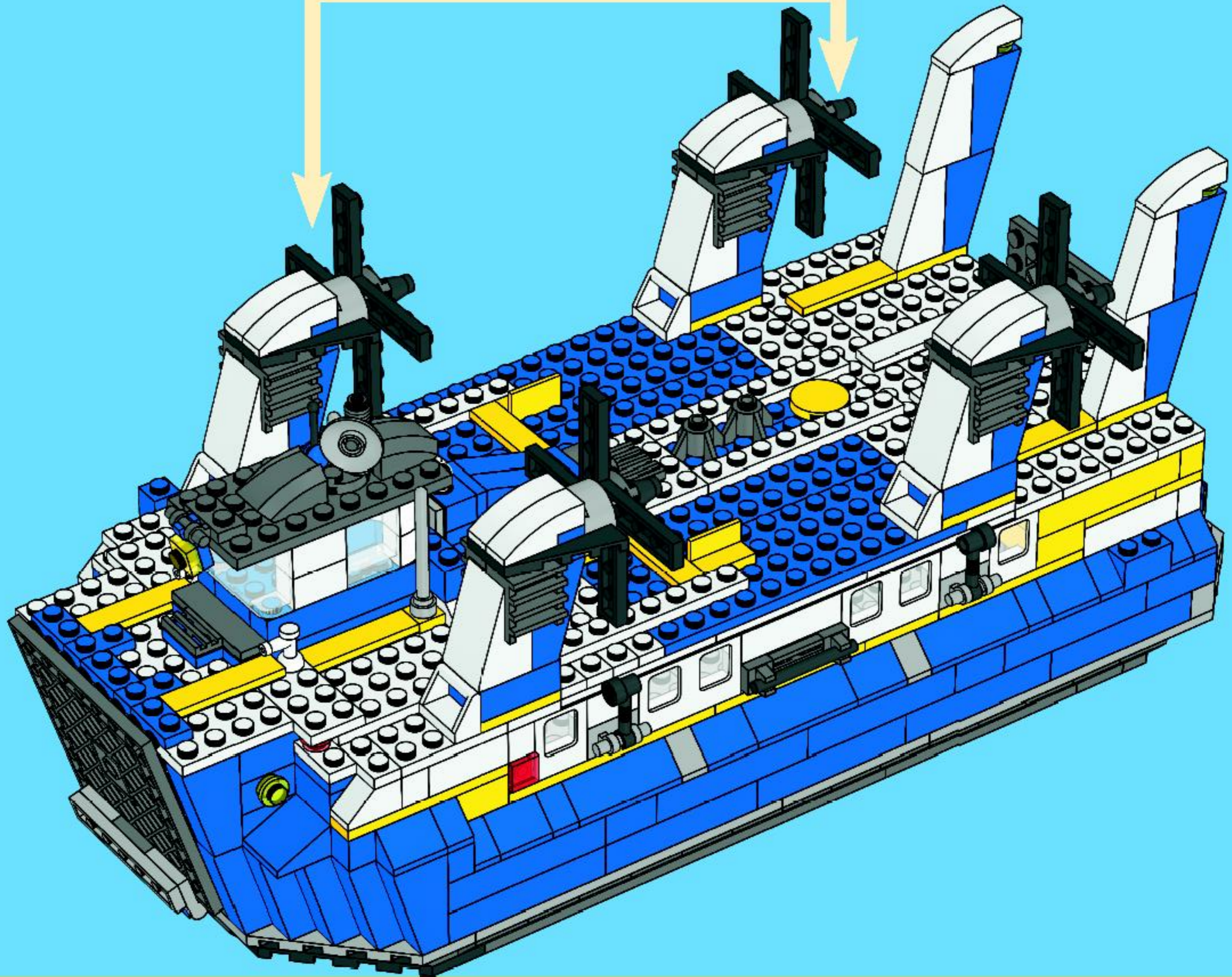
4x

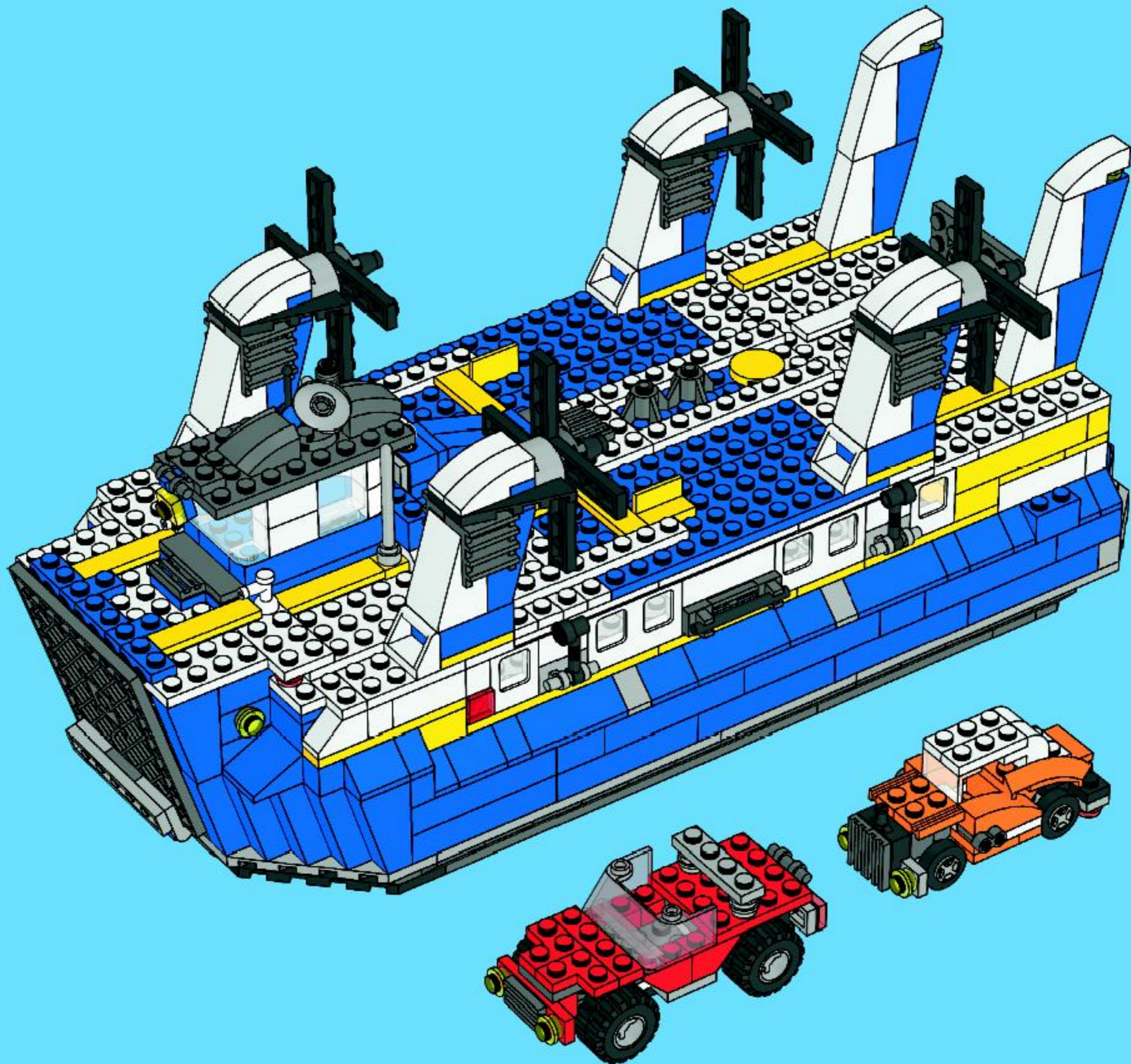




67









club™



FREE LEGO Magazine • GRATUIT • GRATIS LEGO Magazin

Join Today!

Abonne-toi dès aujourd'hui!

Meld je nu aan!

Jetzt anmelden!



US & Canada only

1-866-534-6258

1-877-518-5346

(en Français)

00800 5346 5555



www.LEGOclub.com

**VISIT THE WORLD'S
BIGGEST LEGO® SHOP!**

www.LEGOshop.com



WIN LEGO® PRODUCTS

No purchase necessary.
Open to residents of all countries where
not prohibited.
Go to www.aim.dk for official rules and details.

WIN LEGO® PRODUCTEN

Kopen niet nodig.
Open voor alle leeftijden, en in alle landen
waar geen verbod geldt.
Ga naar www.aim.dk voor officiële regels en details.

GEWINNE LEGO® PRODUKTE

Die Teilnahme am Gewinnspiel führt zu
keinerlei Kaufverpflichtungen.
Sie können in allen nicht ausgeschlossenen
Ländern teilnehmen.
Die offiziellen Regeln und nähere Informationen
finden Sie unter www.aim.dk.

GAGNE DES PRODUITS LEGO®

Aucun achat n'est nécessaire.
Ouvert à tous les âges et aux résidents de
tous les pays, sauf en cas d'interdiction.
Rendez-vous sur www.aim.dk pour obtenir plus
de détails et le règlement officiel.

レゴ®製品を「当てよう」

購入は不要です
禁止されていない限り、あらゆる
年代およびあらゆる国の居住者の
方々にご利用いただけます。
公認規則および詳細につきましては、
www.aim.dkをご覧ください



WIN
WIN
GEWINNE
GAGNE
「当てよう」

