

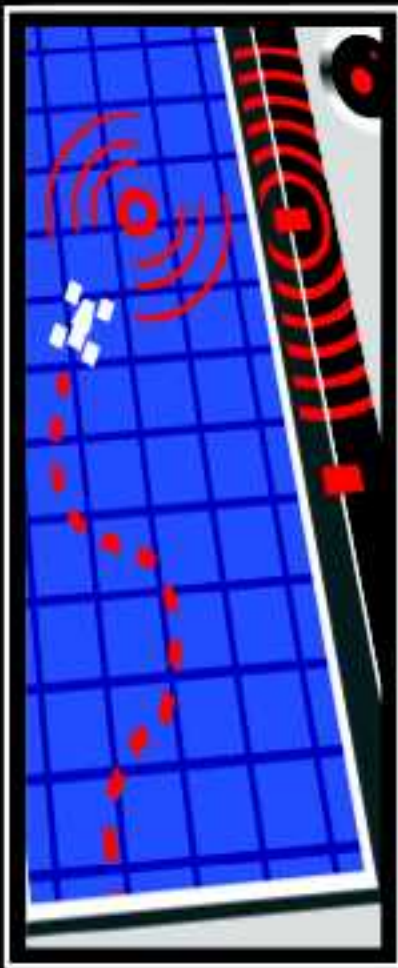


4744

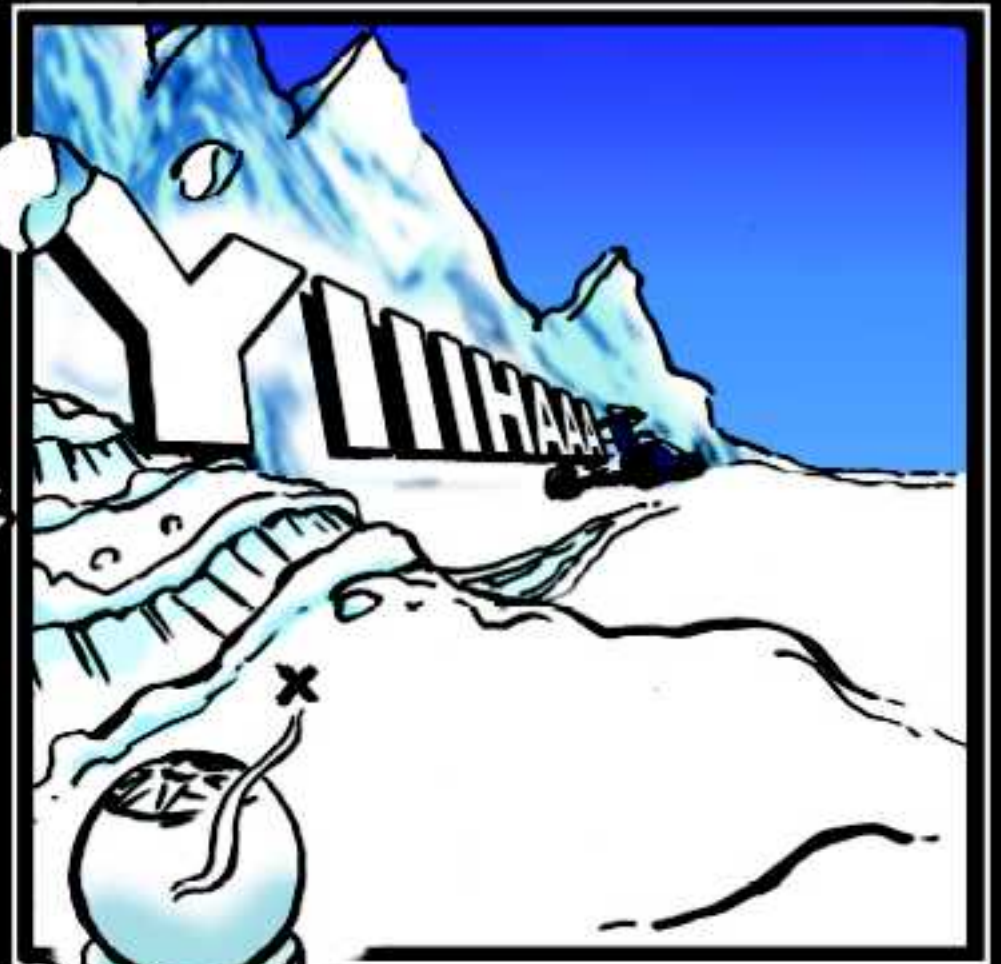
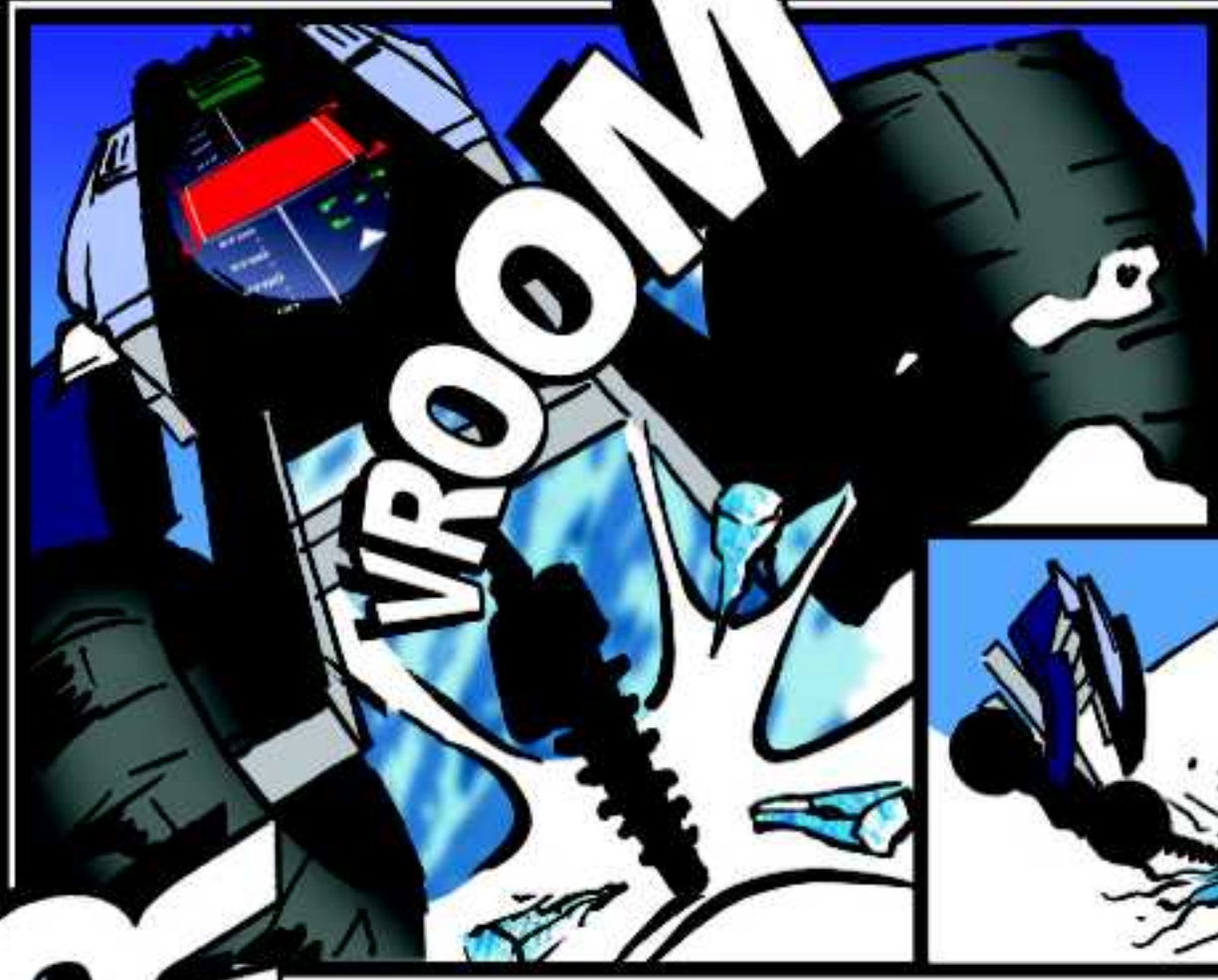
ALPHA  
TEAM



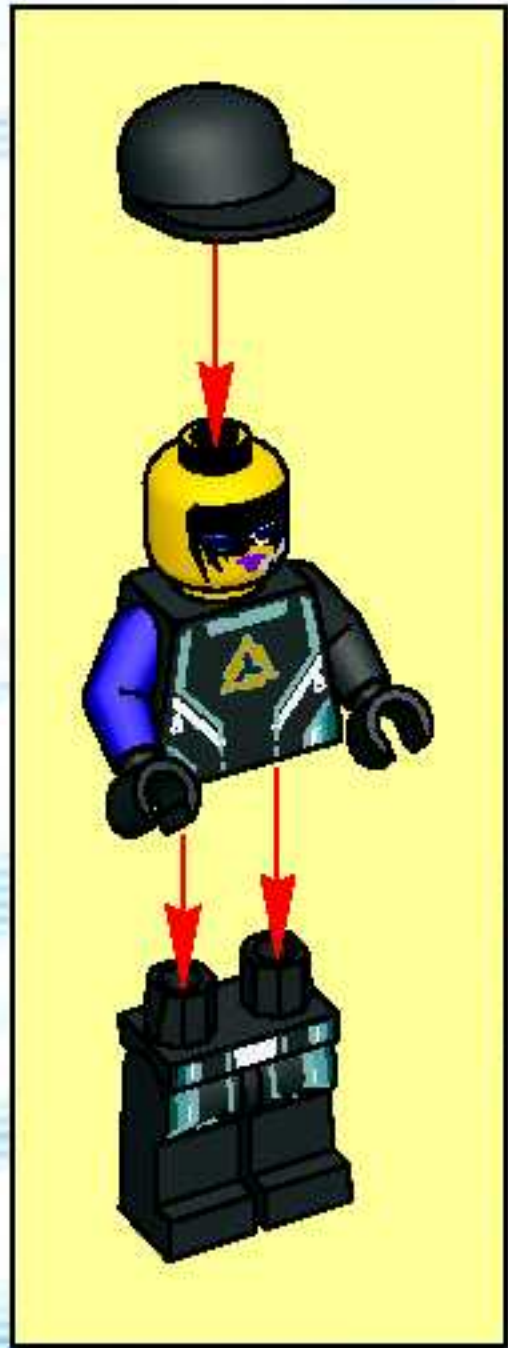












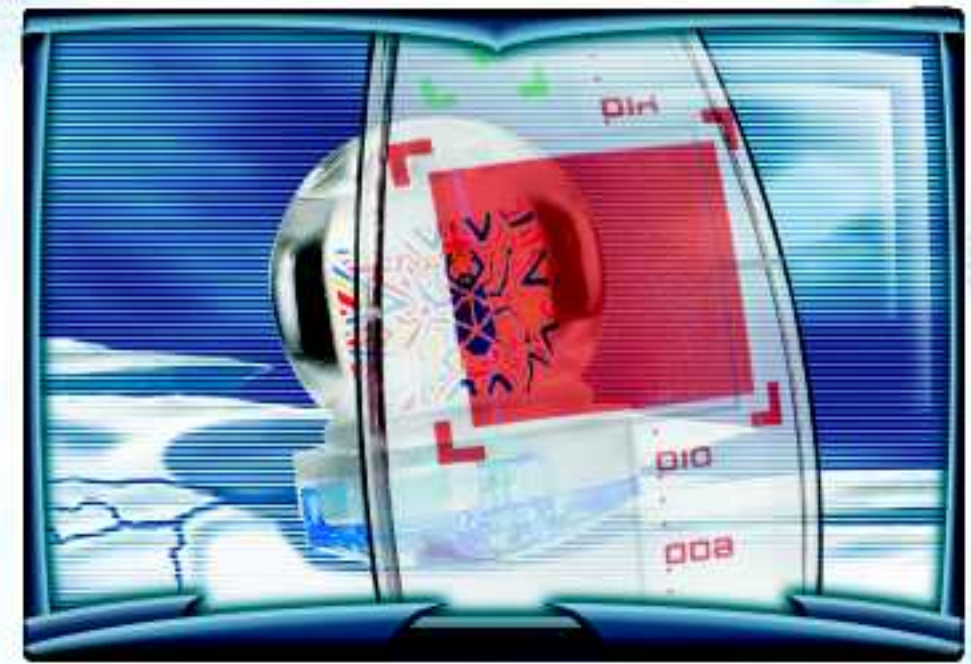
1



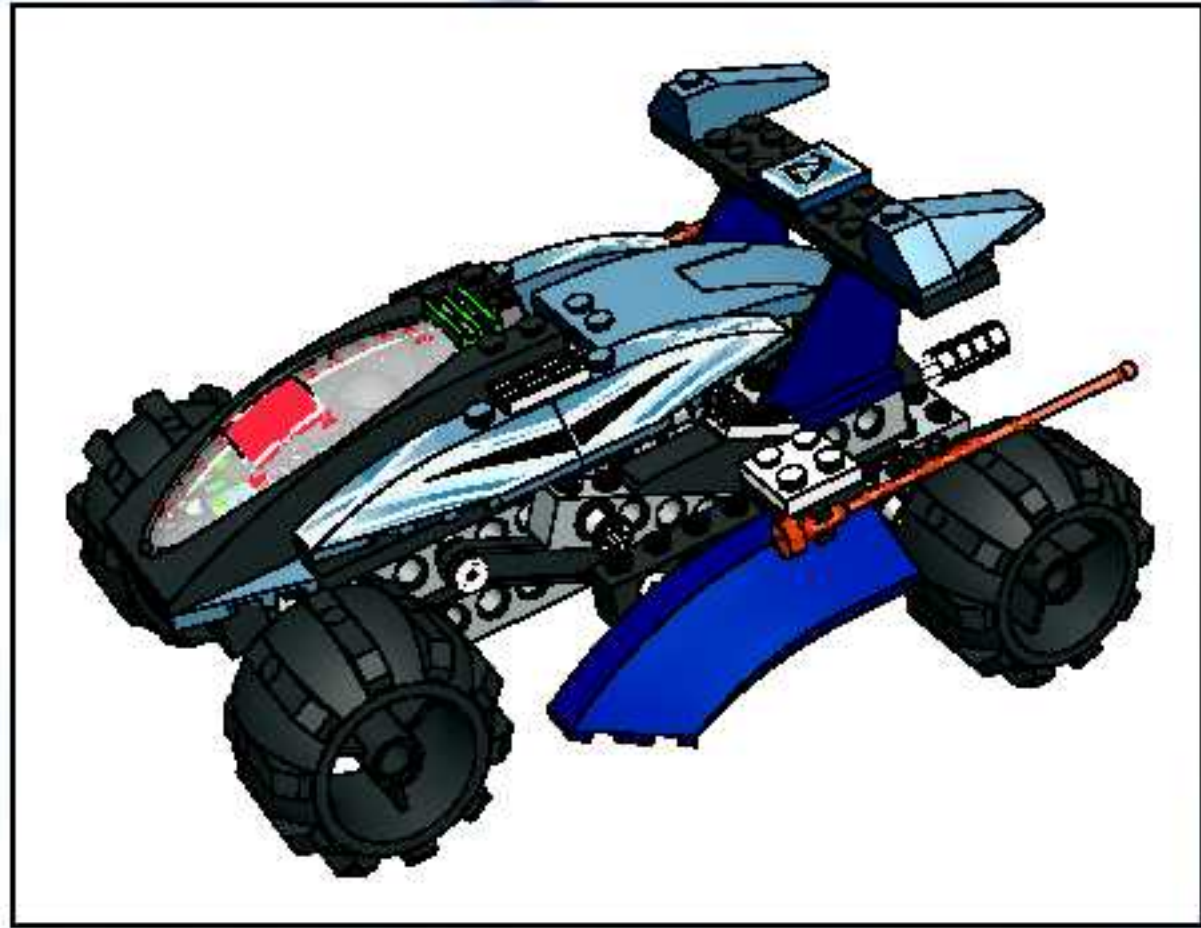
2



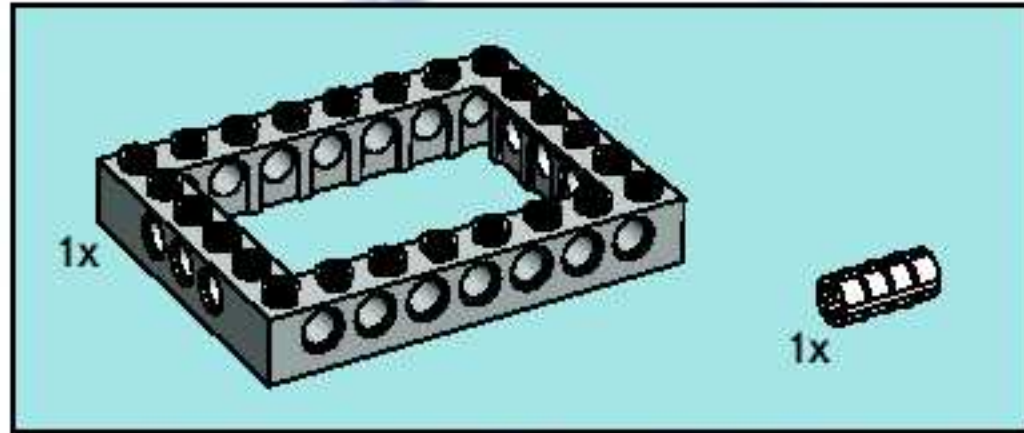
3



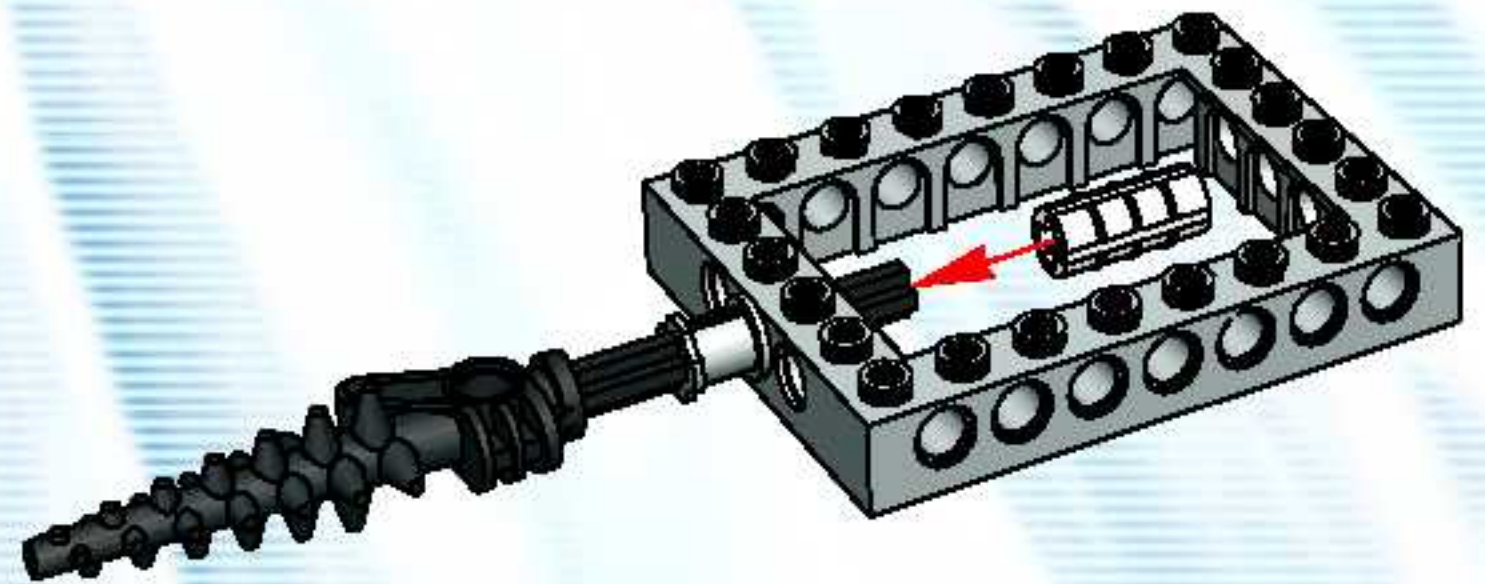




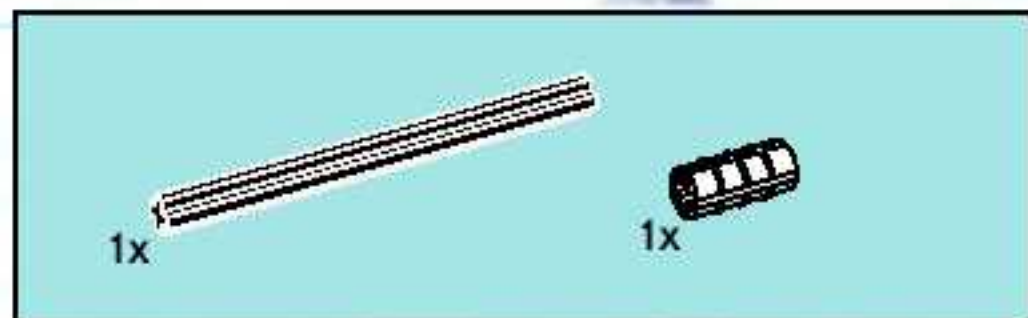
1



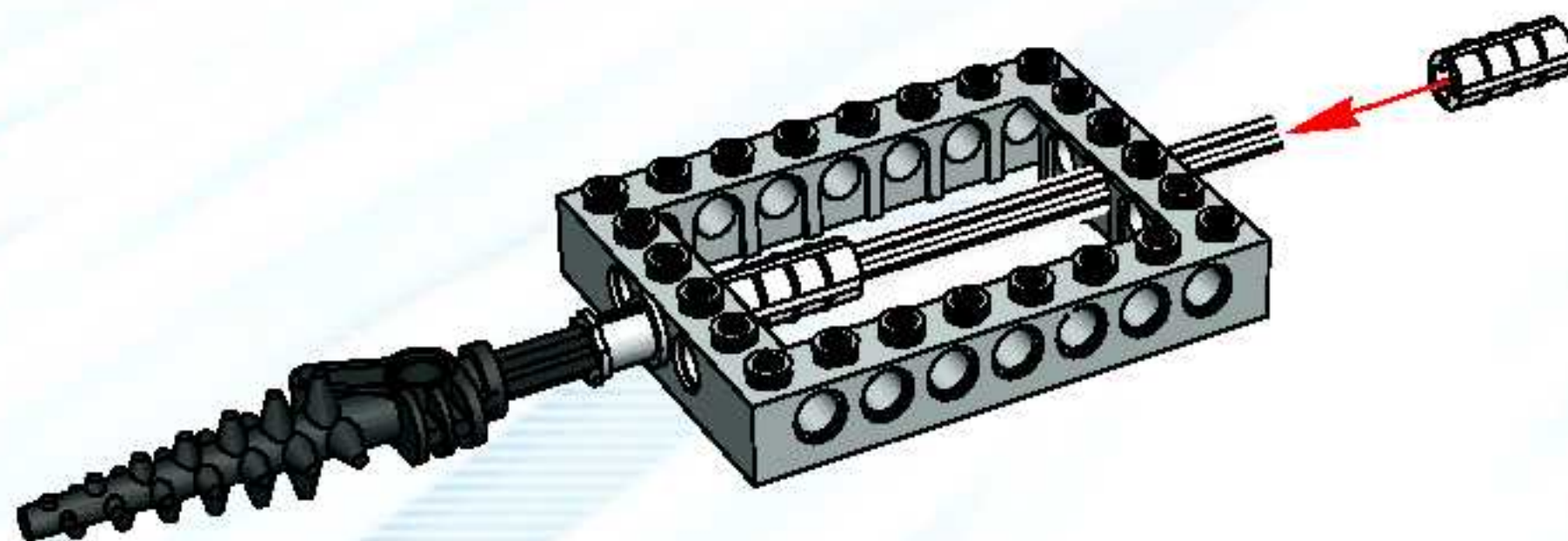
2

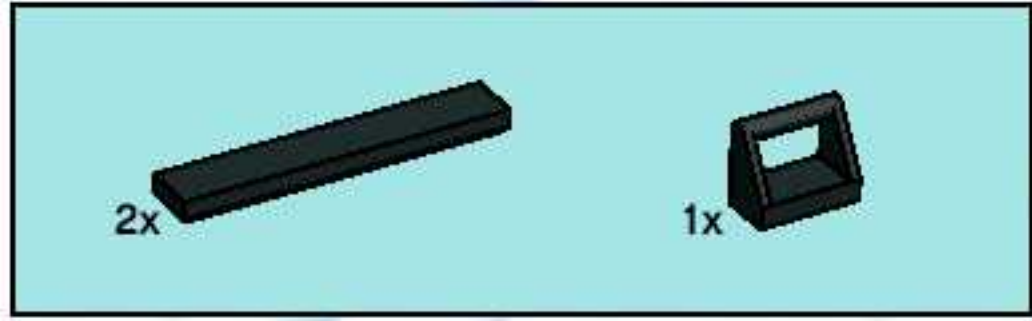




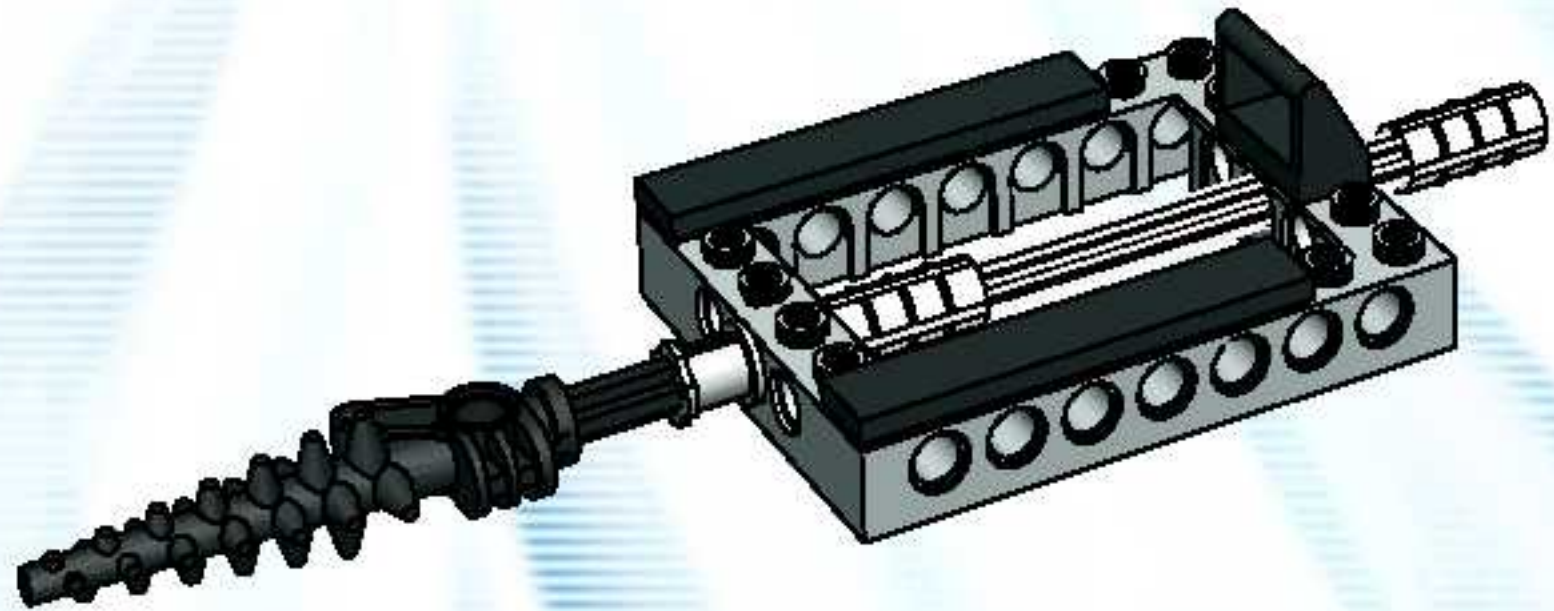


**3**

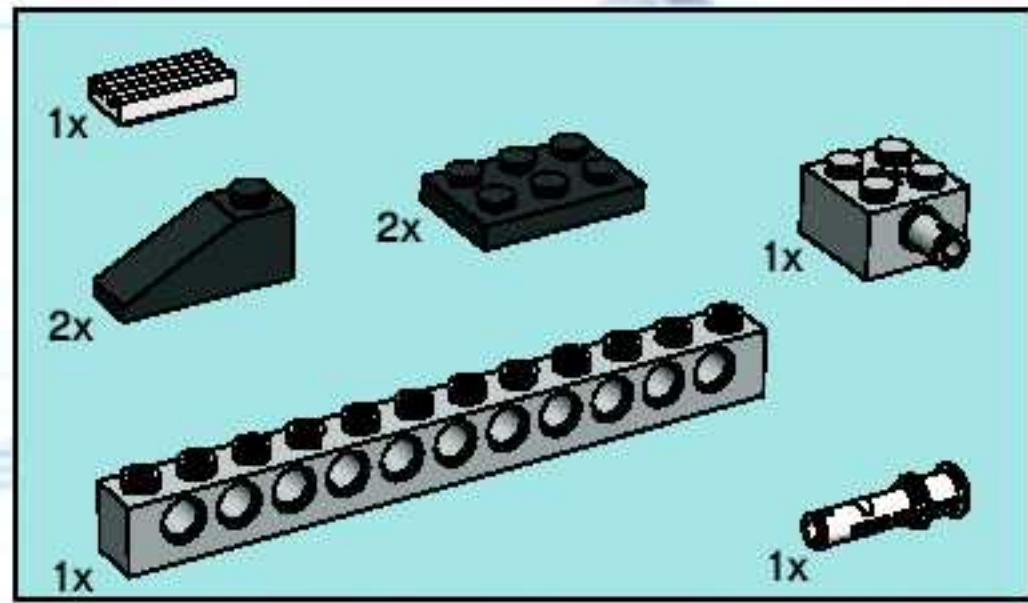




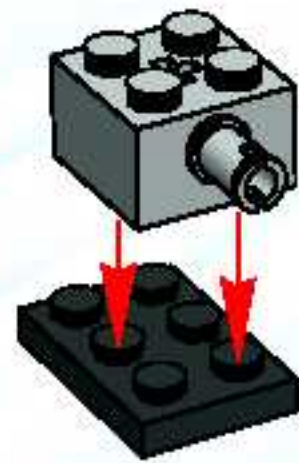
4



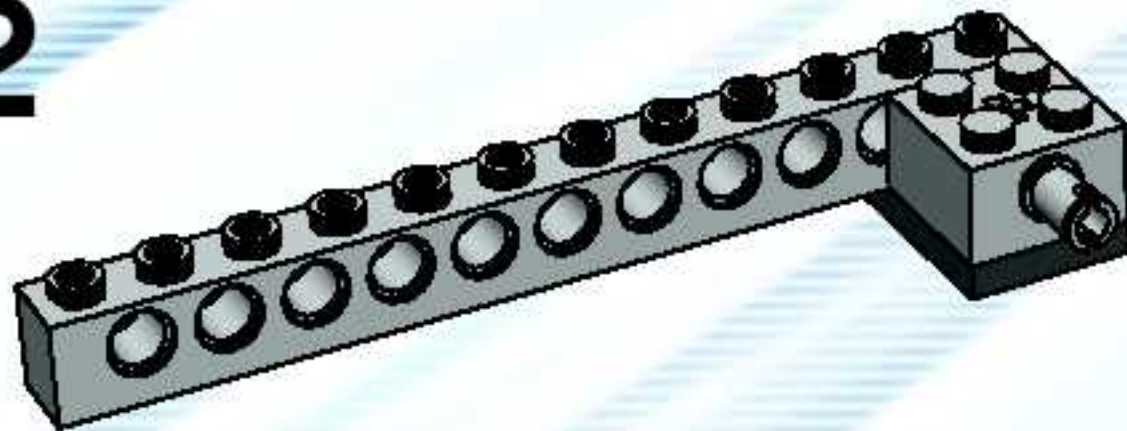




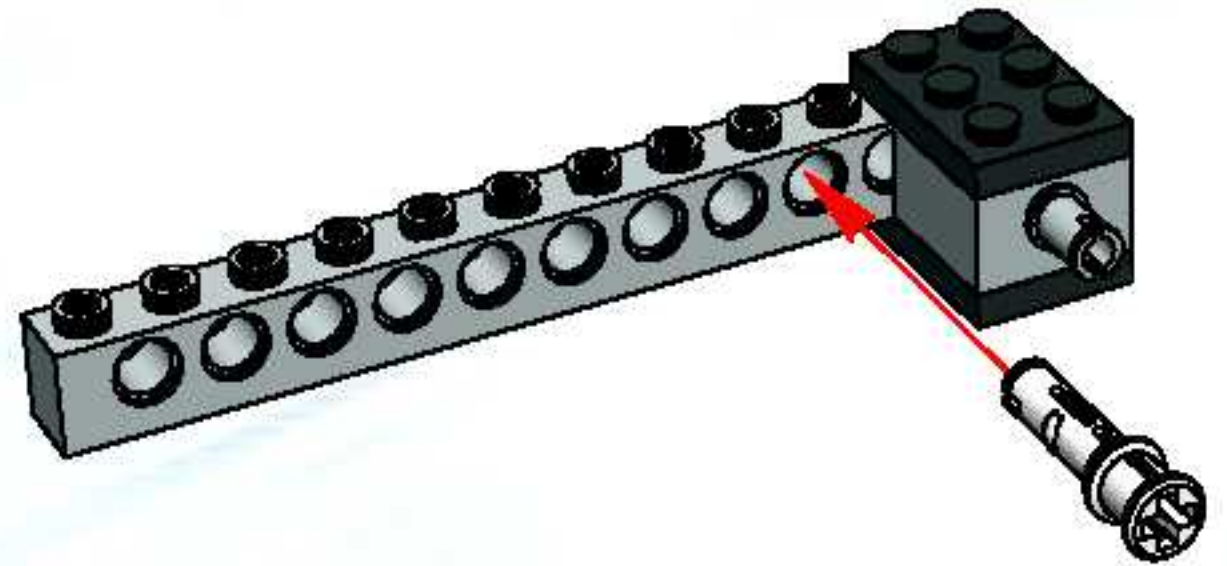
1



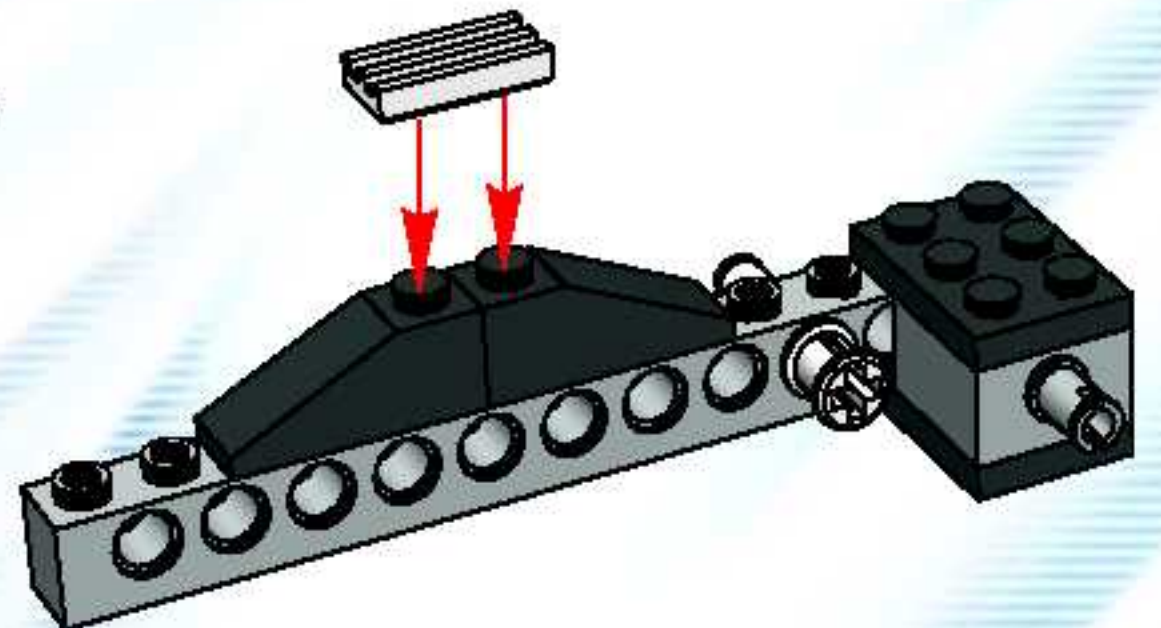
2



3

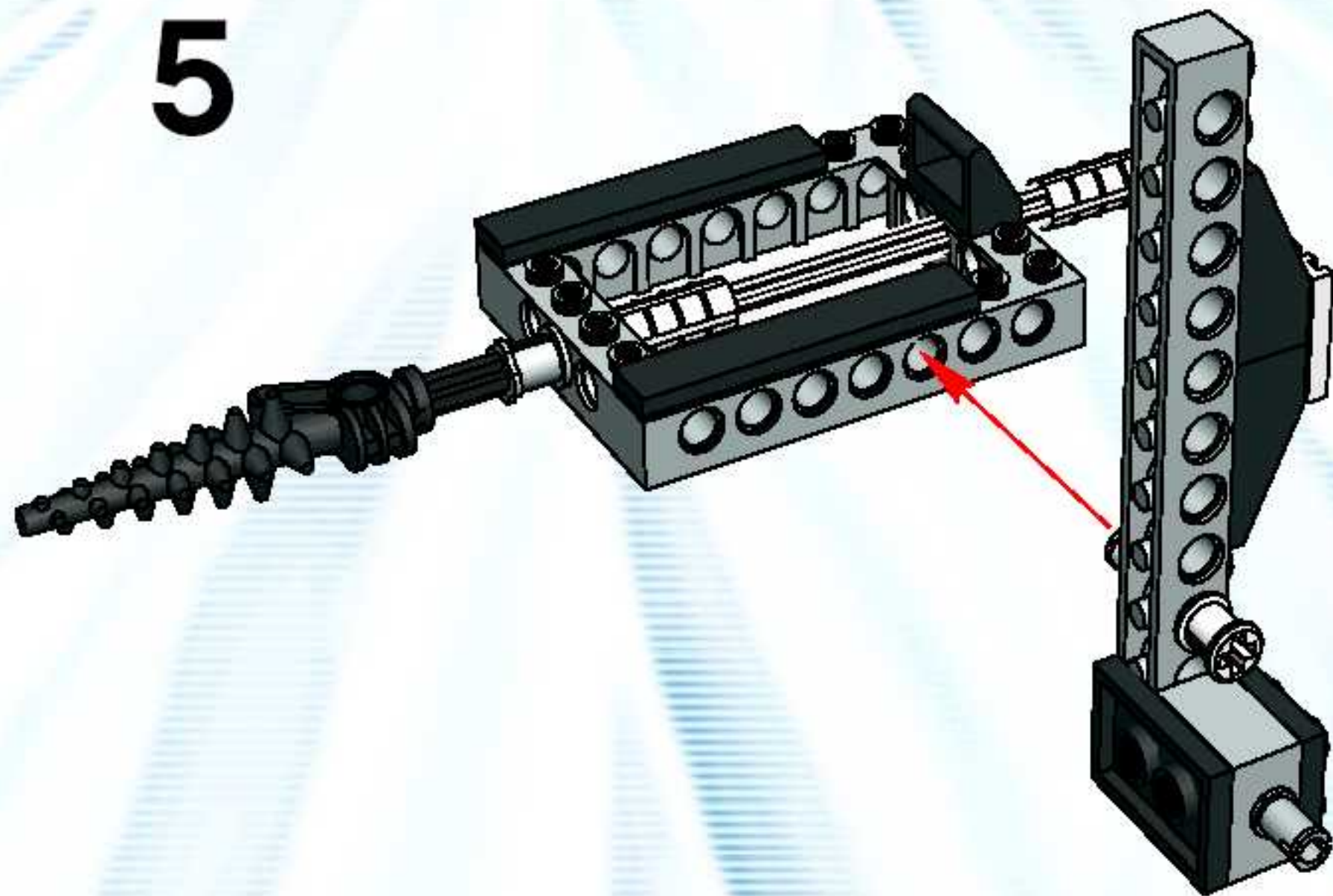


4



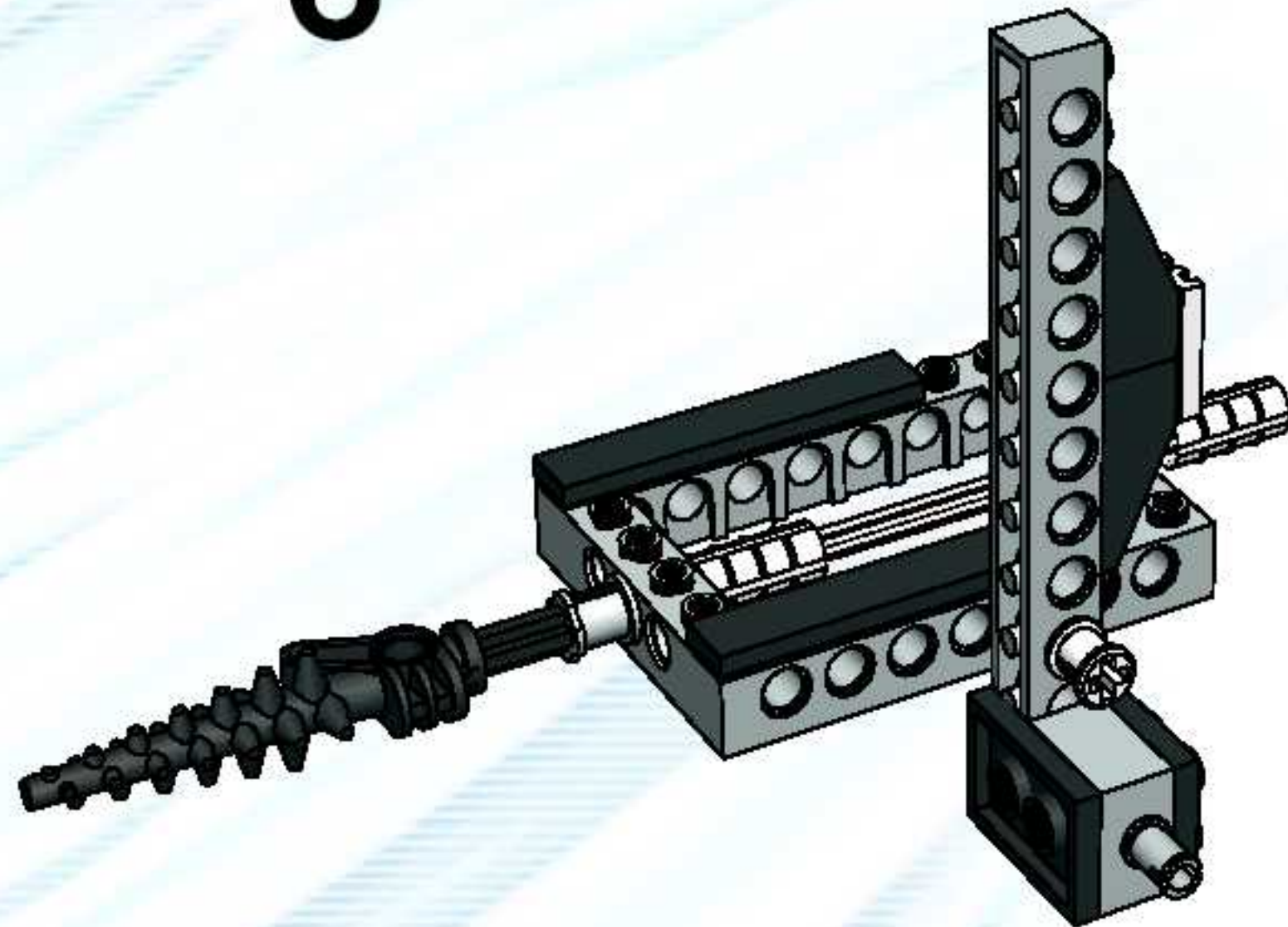


5

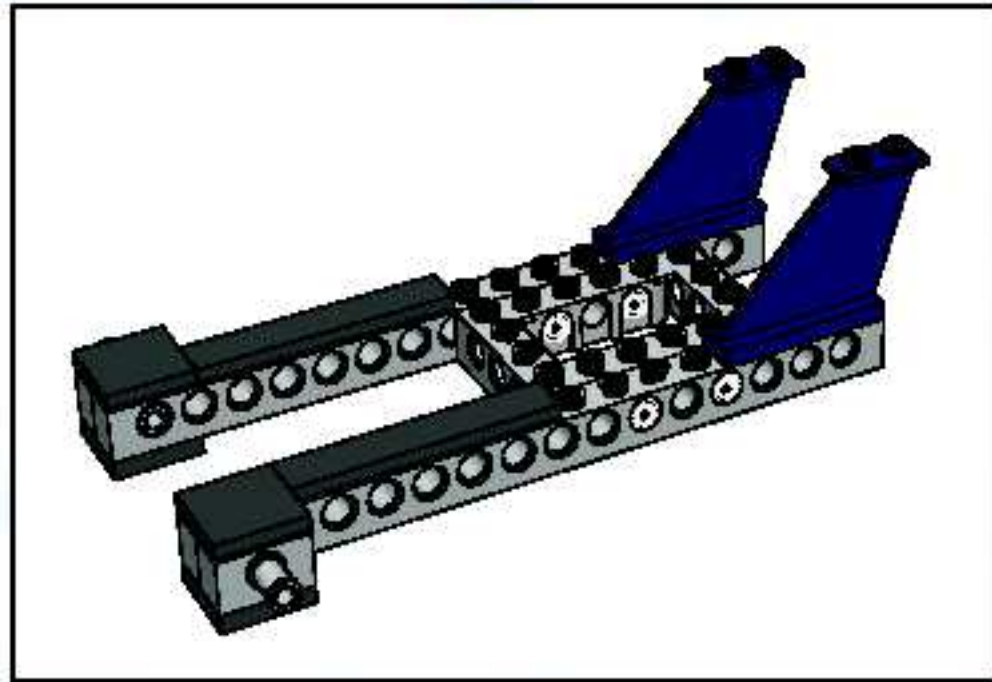




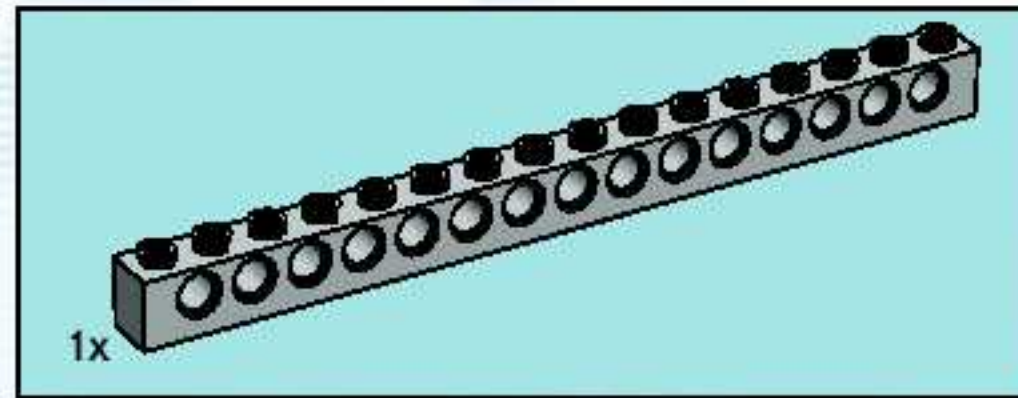
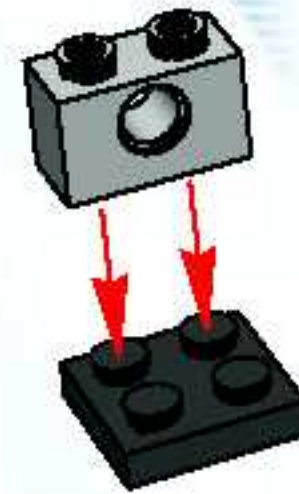
6



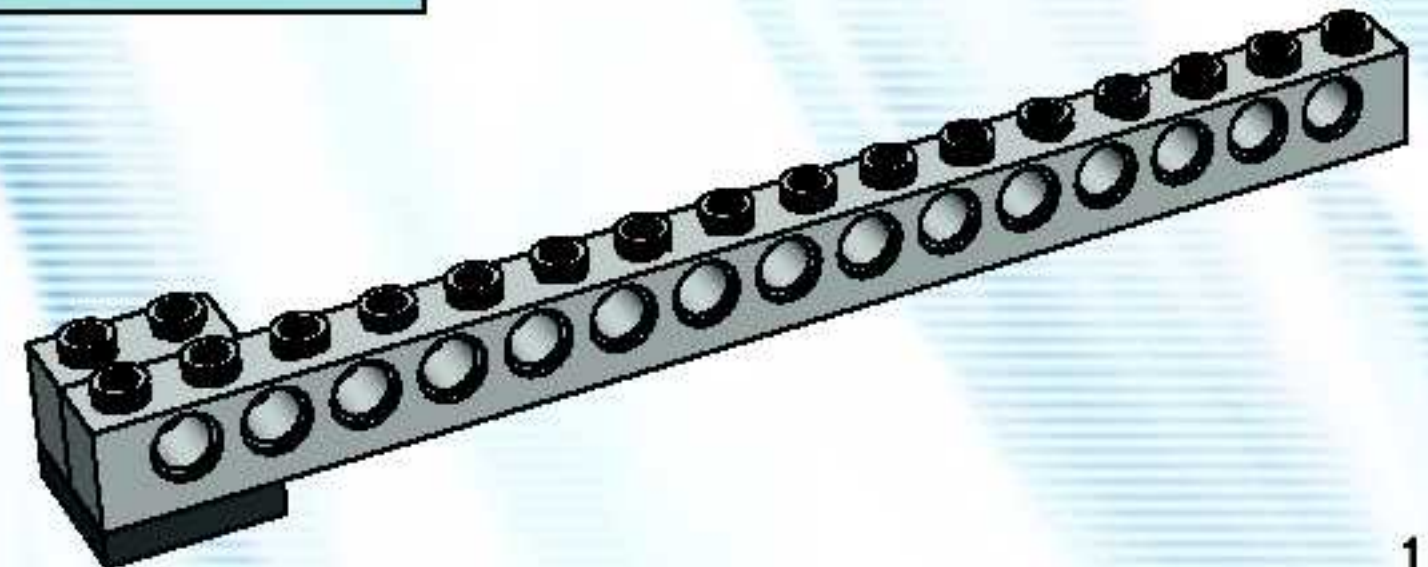




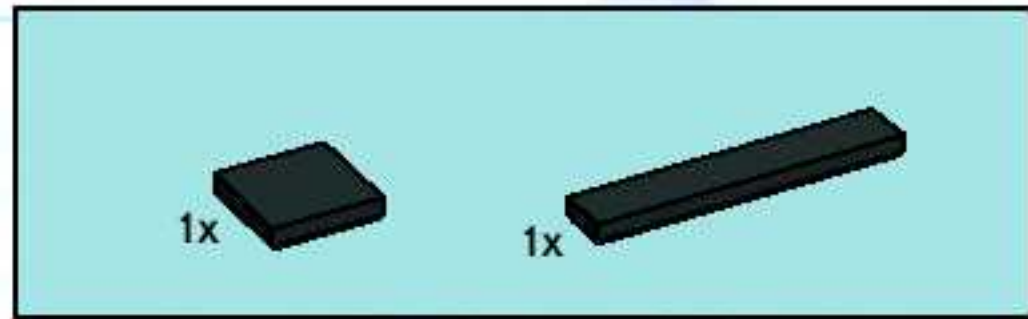
1



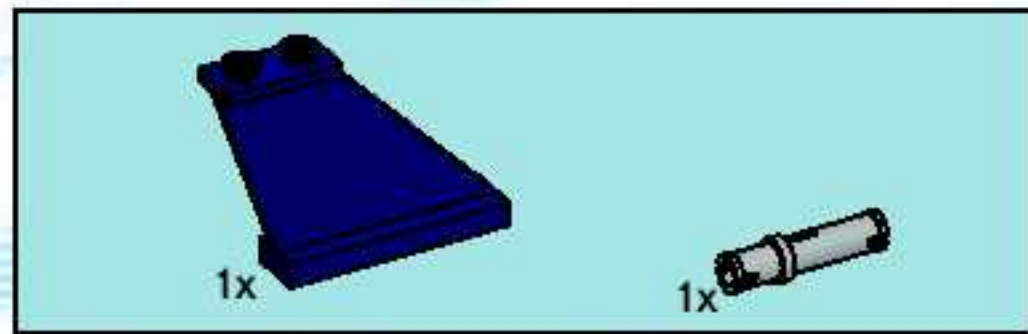
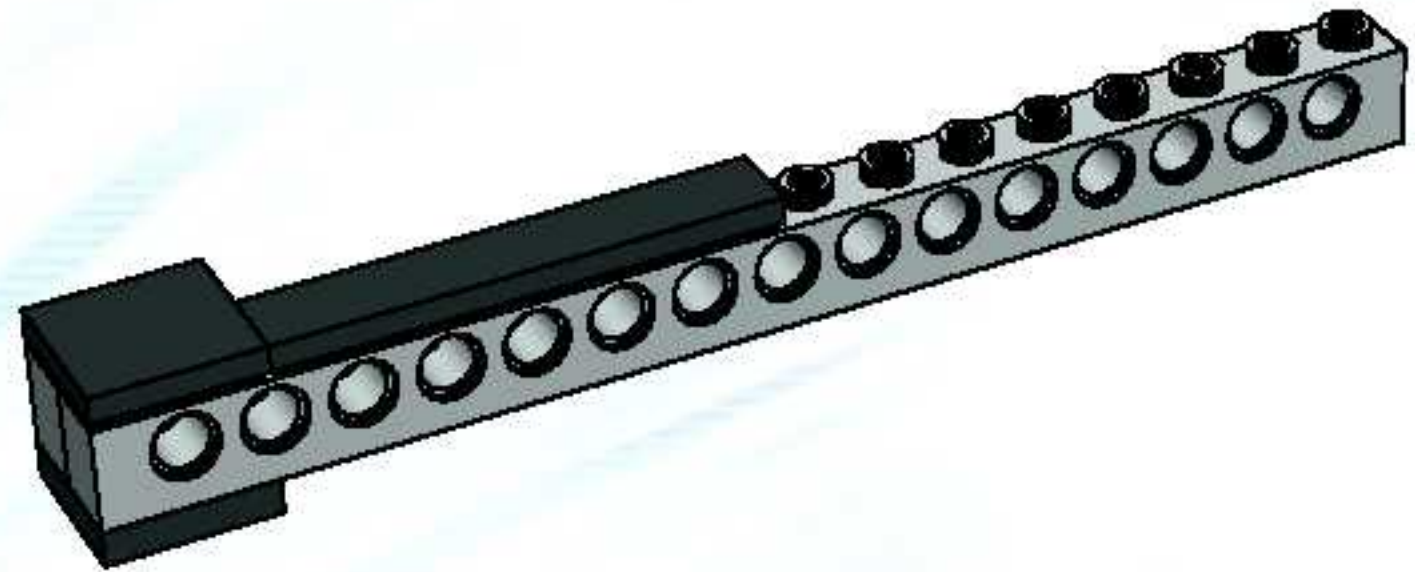
2



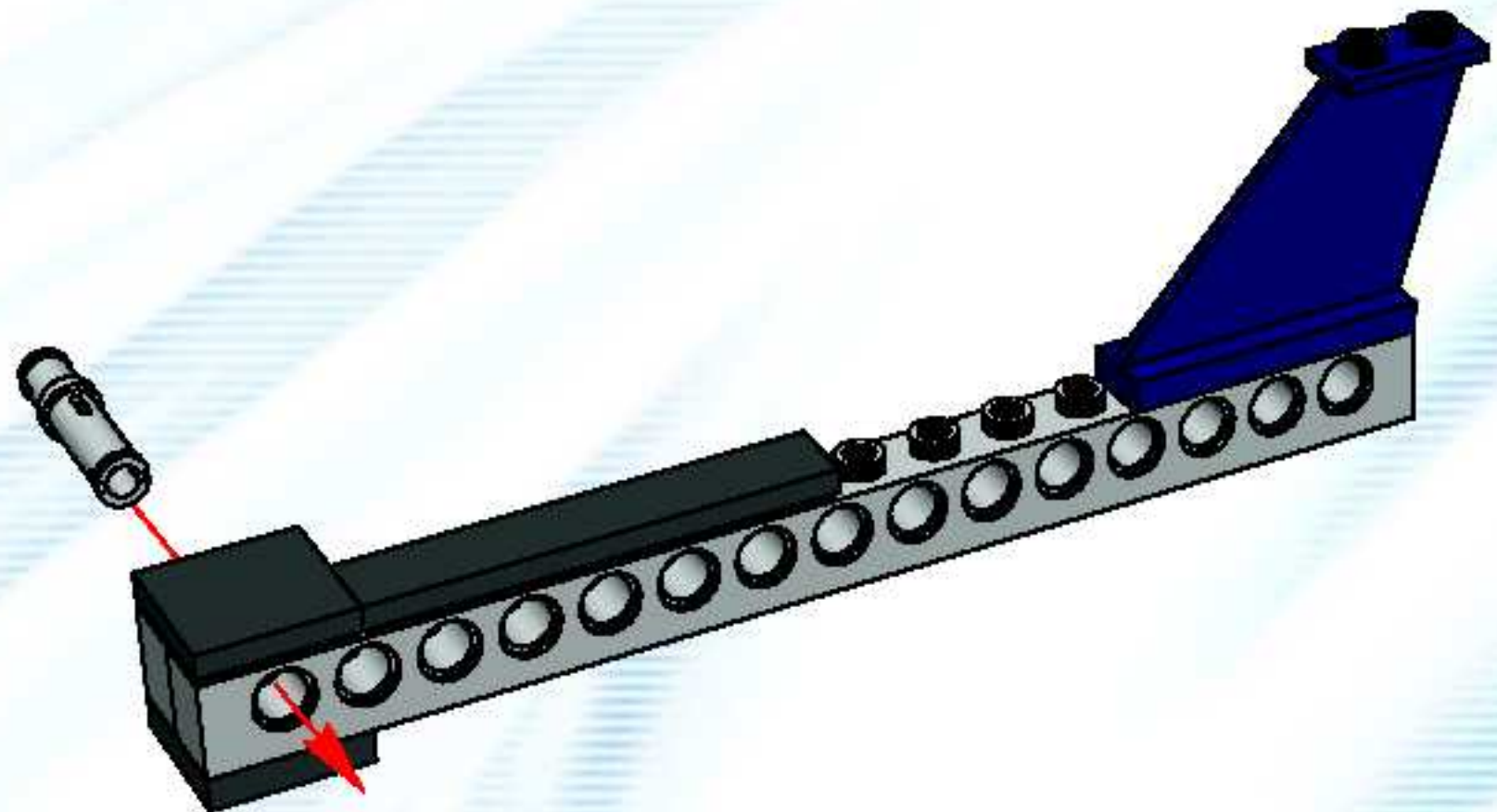




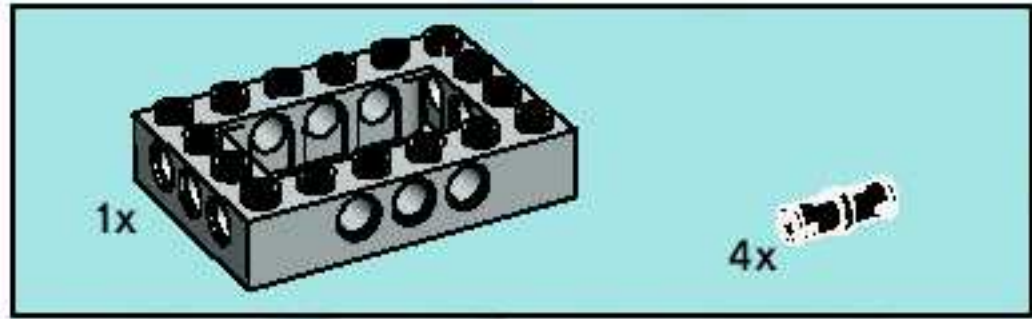
3



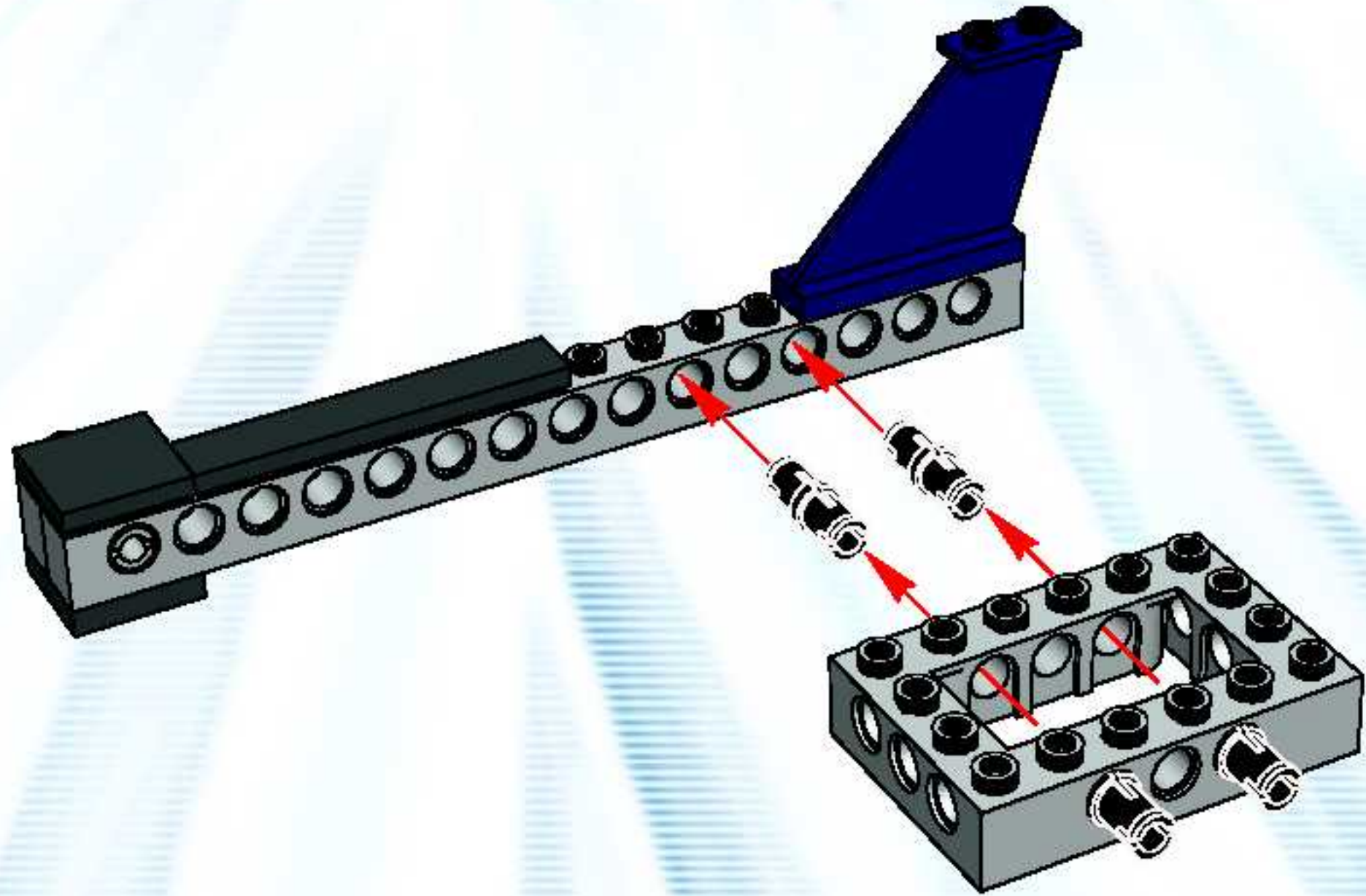
4



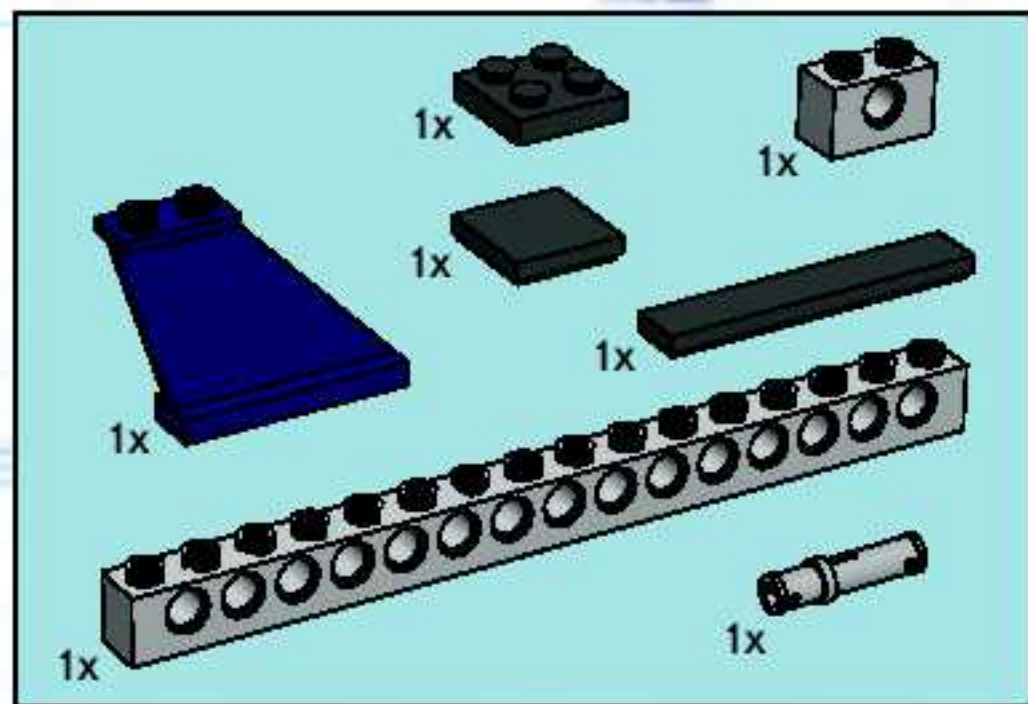




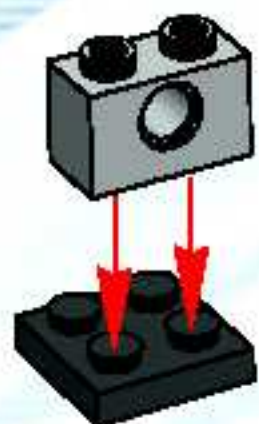
5



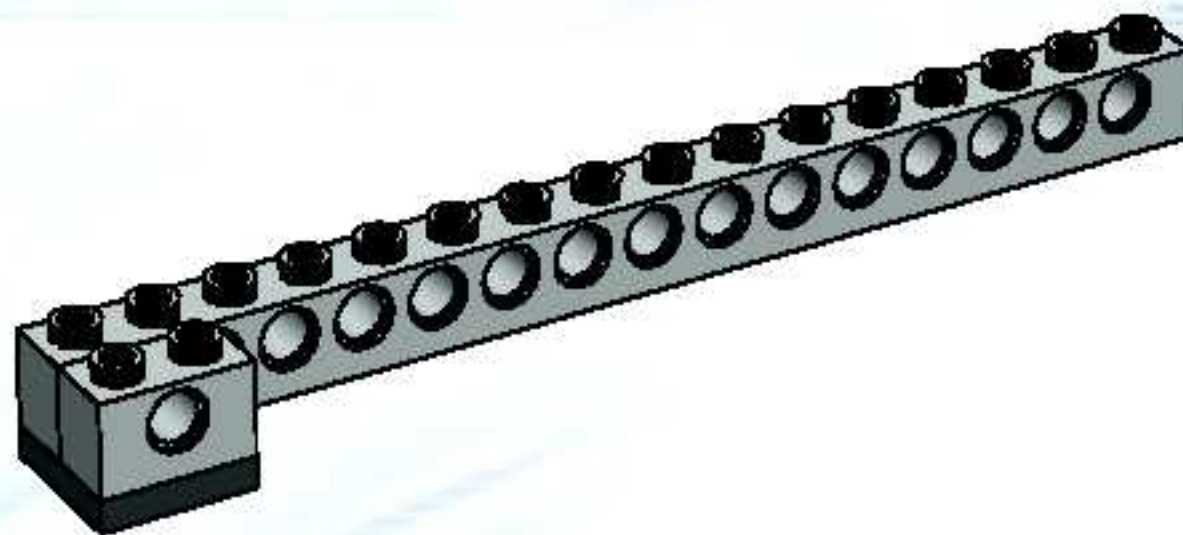




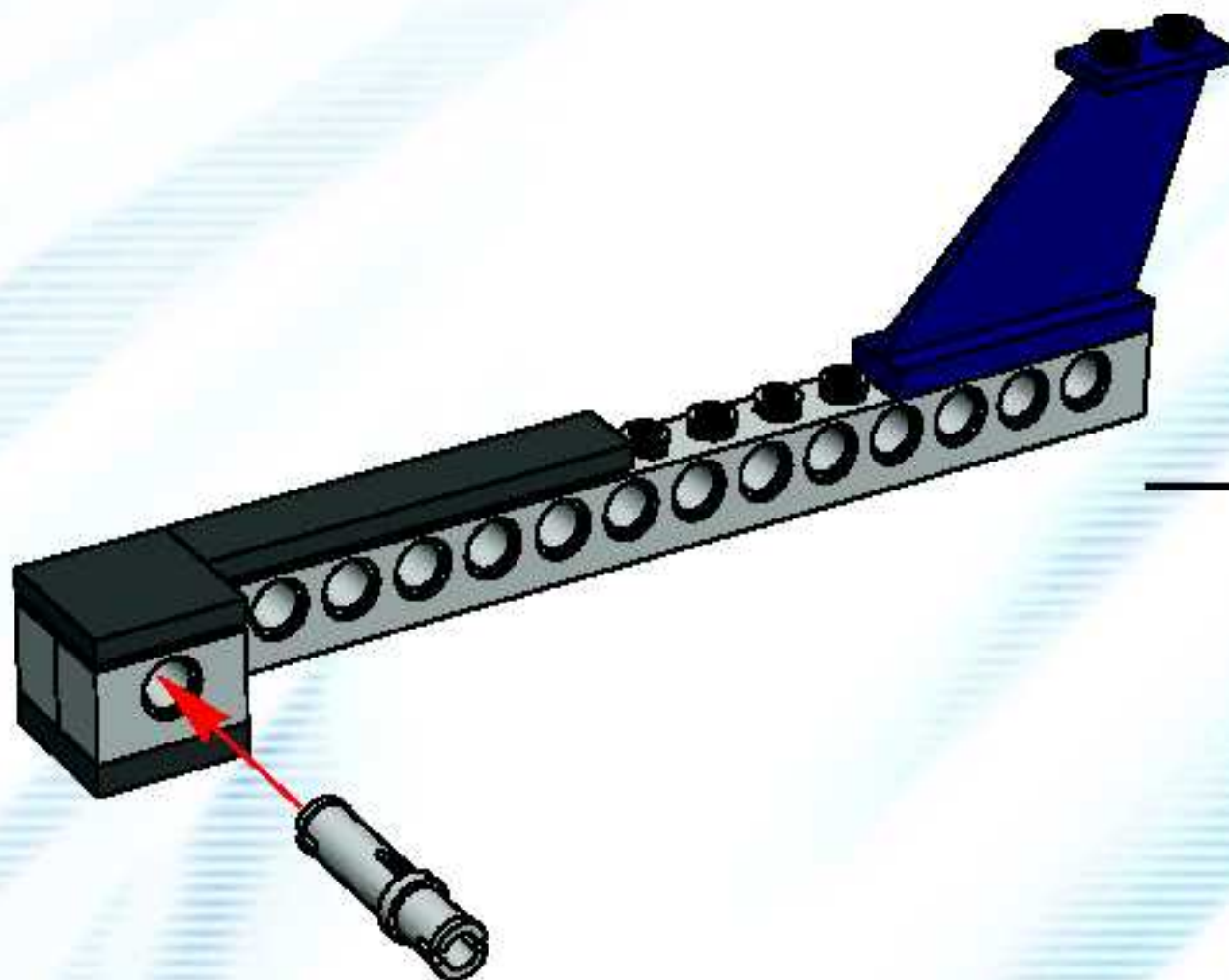
1



2

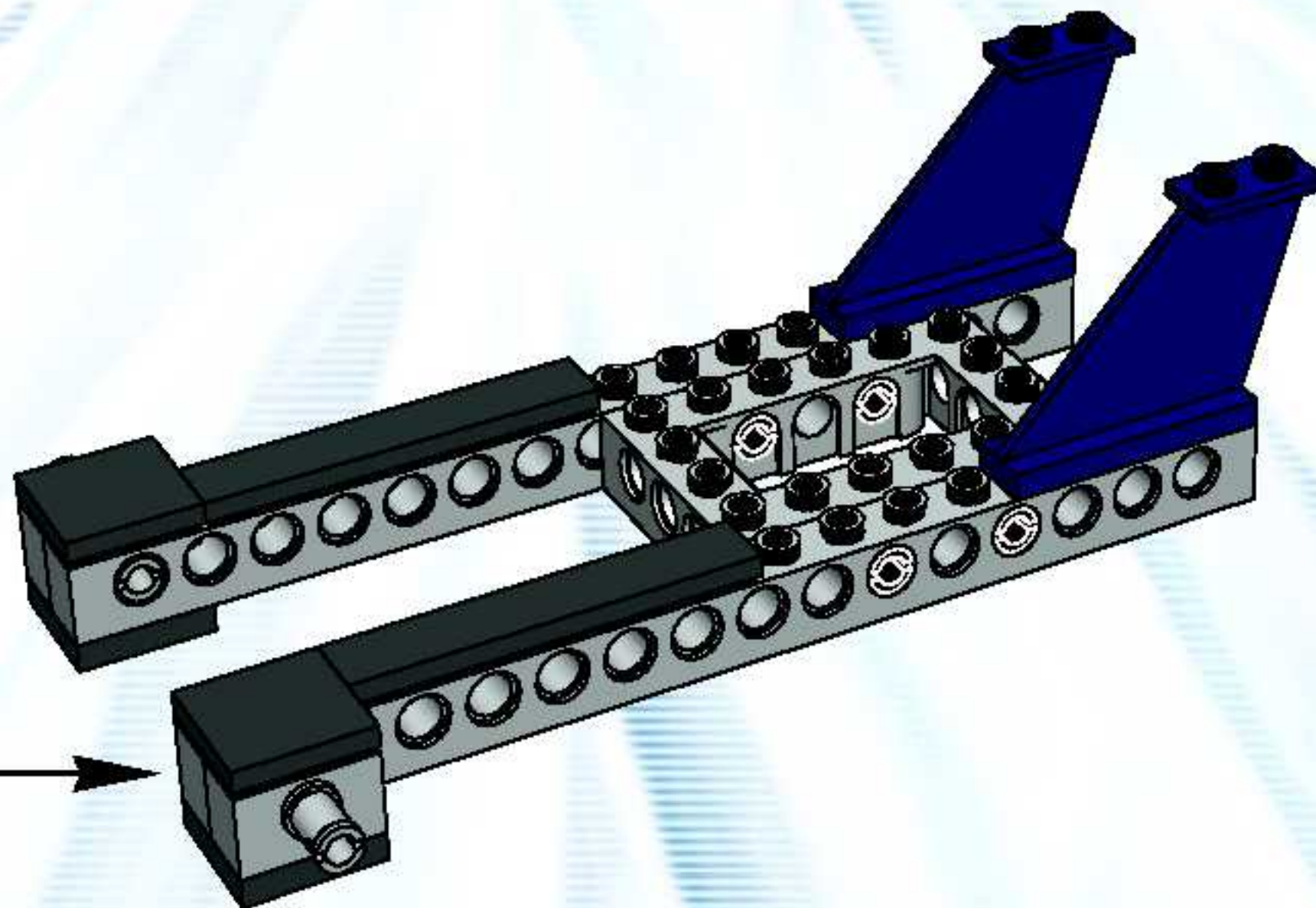


3

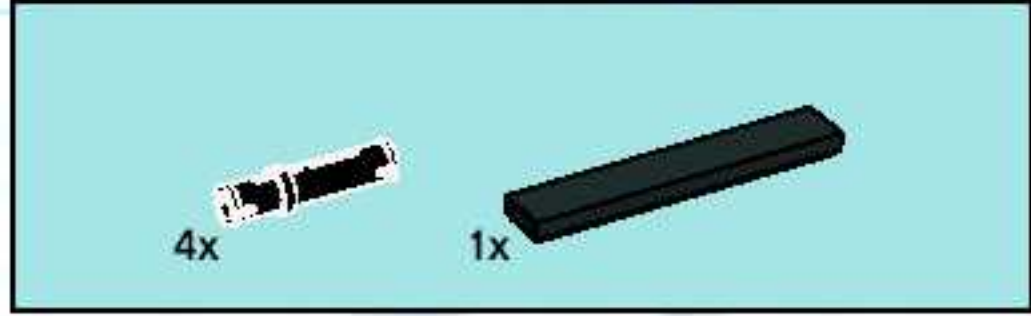




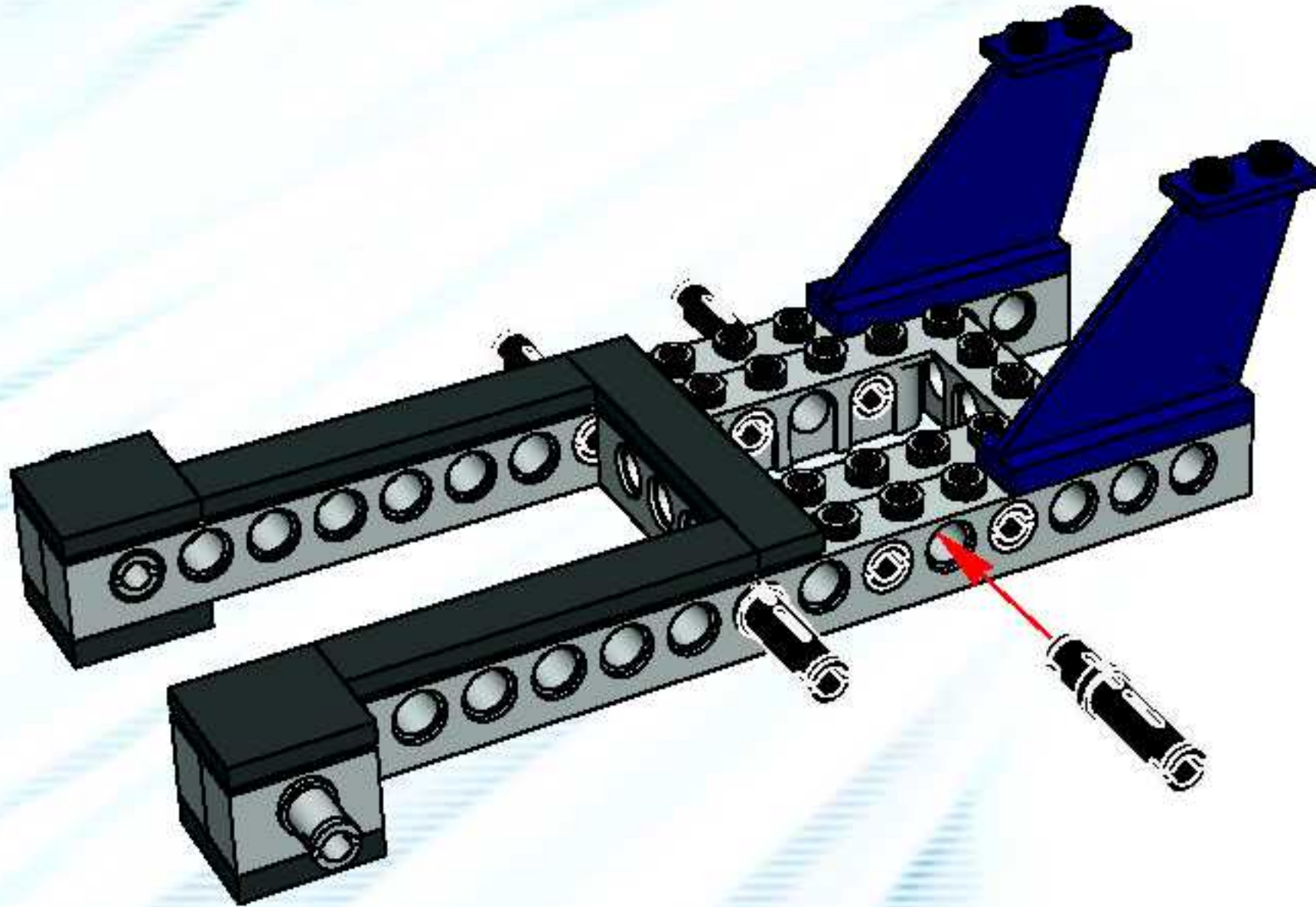
6





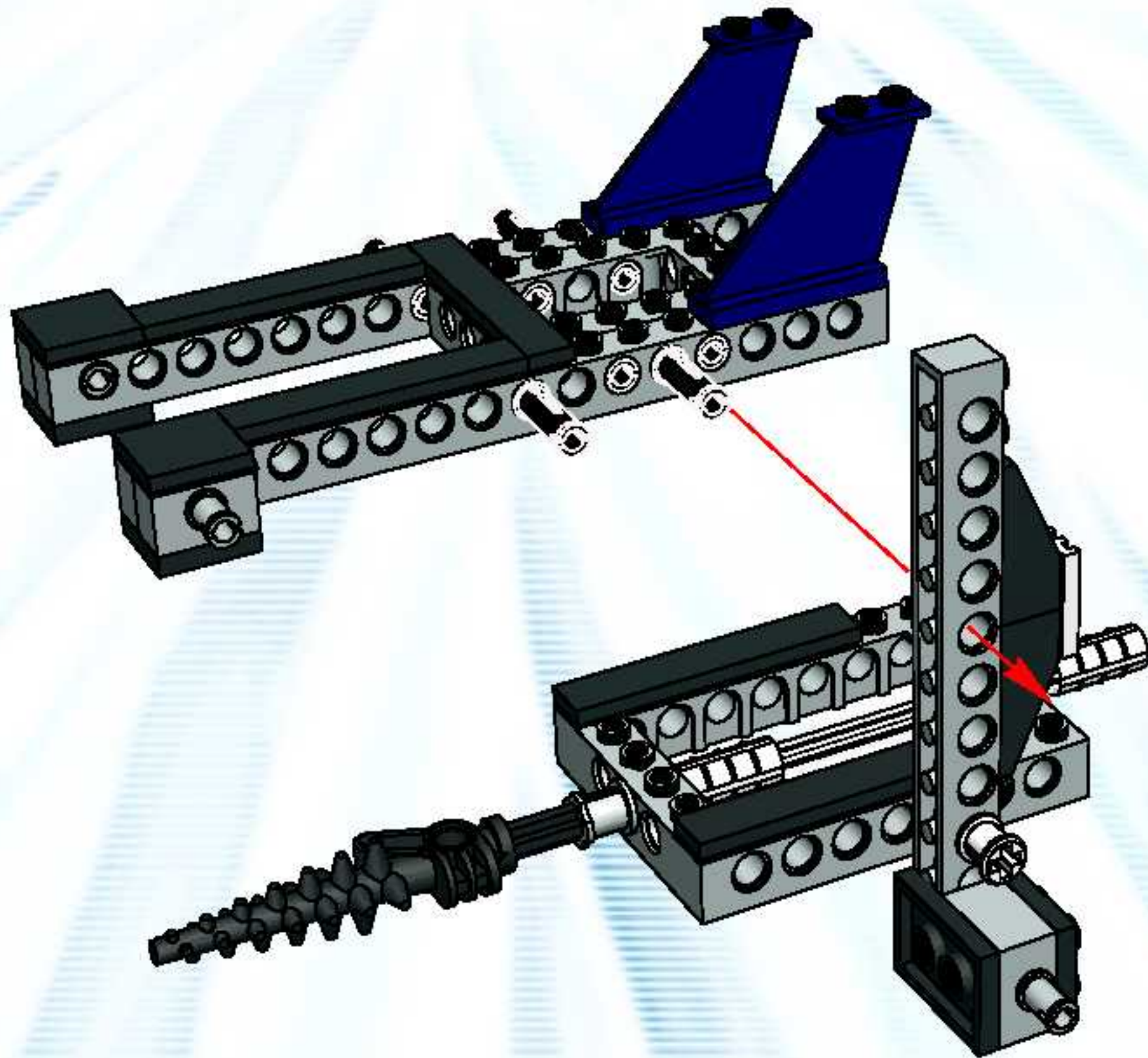


7





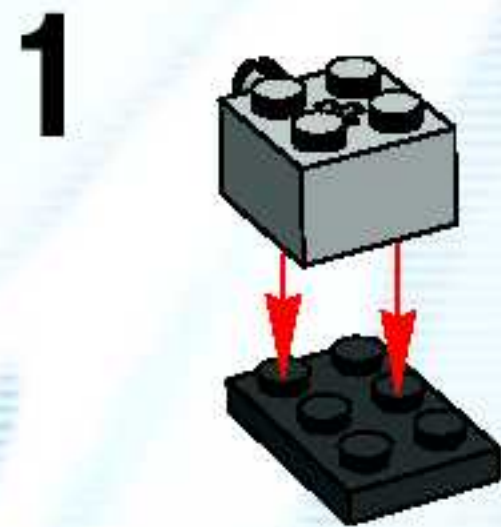
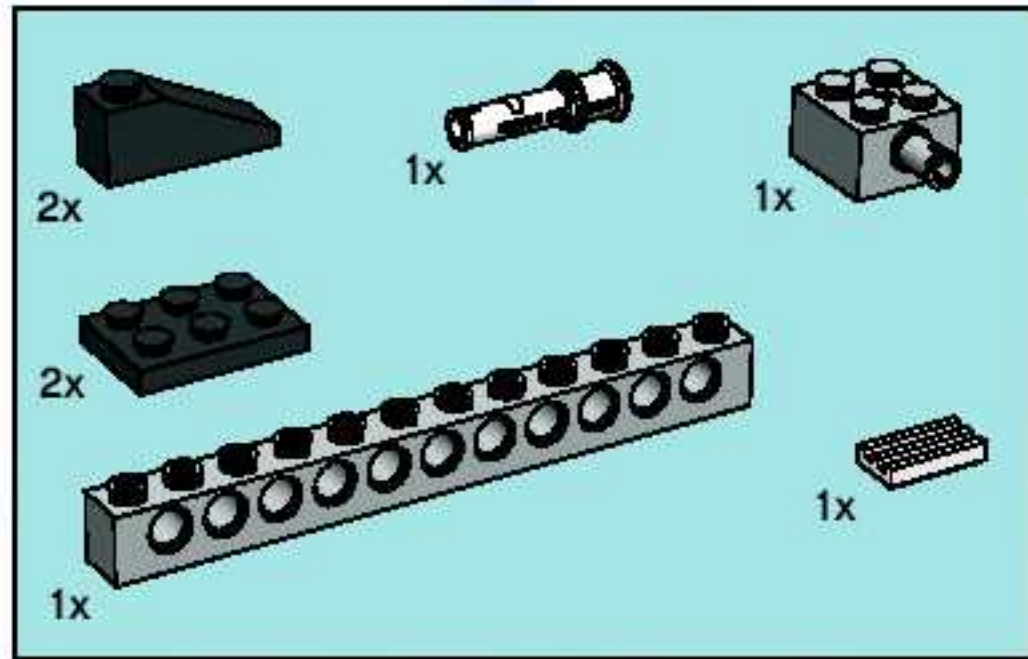
7



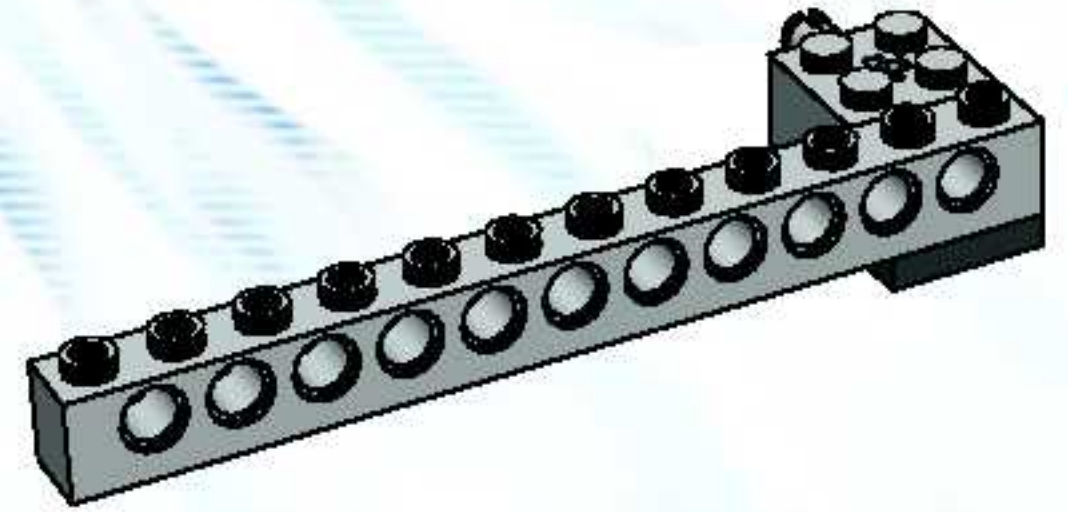




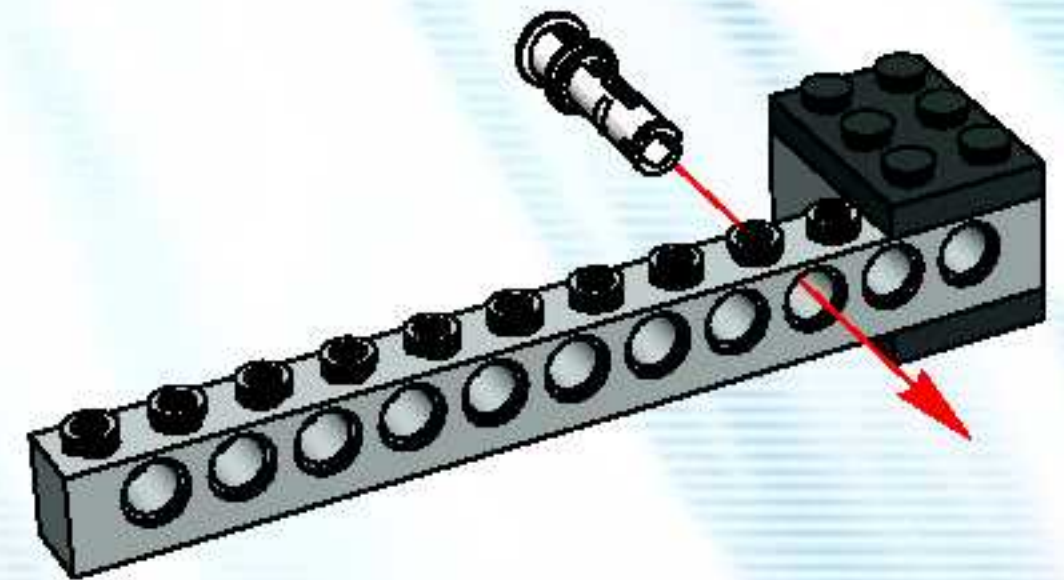




**2**

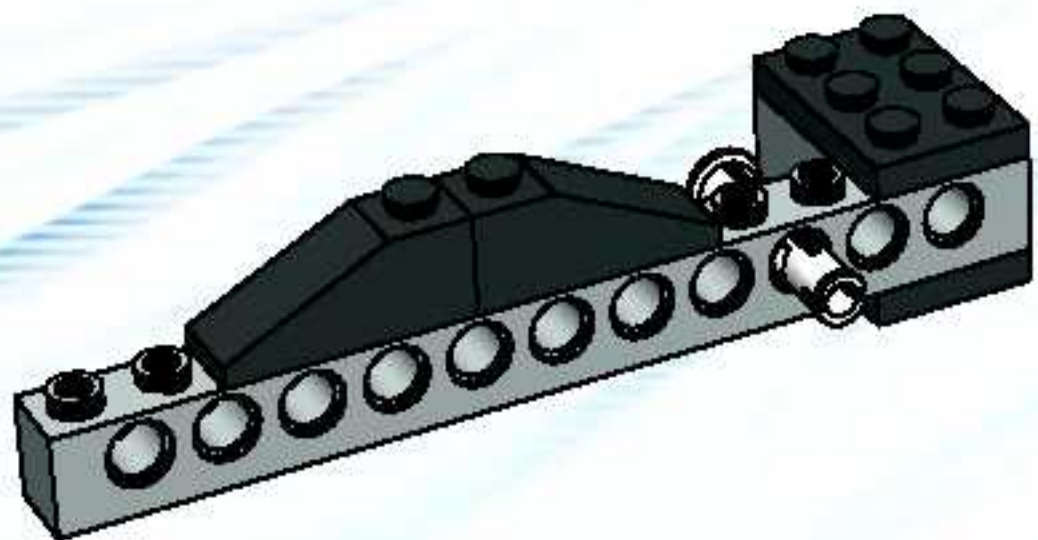


**3**

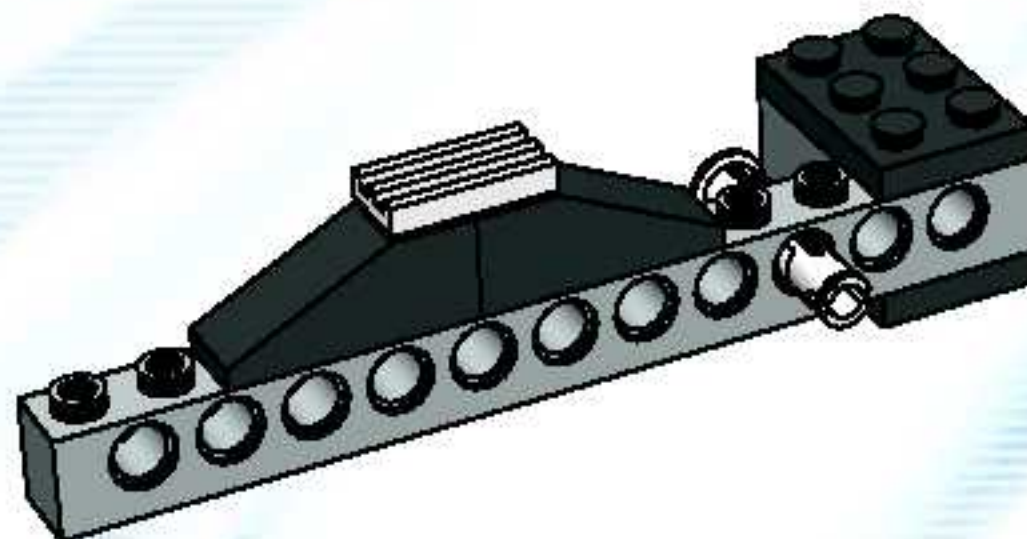




4

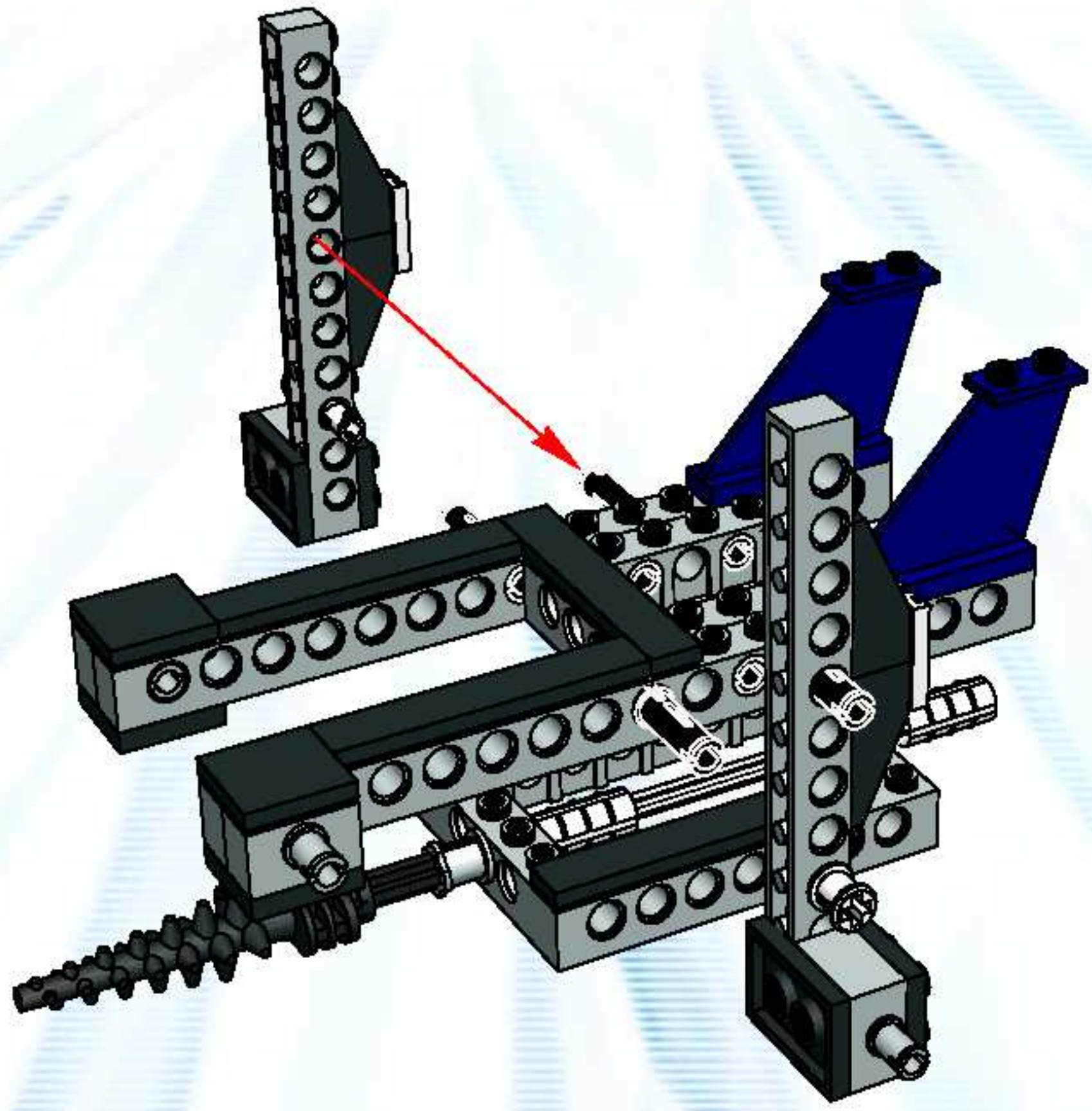


5





9

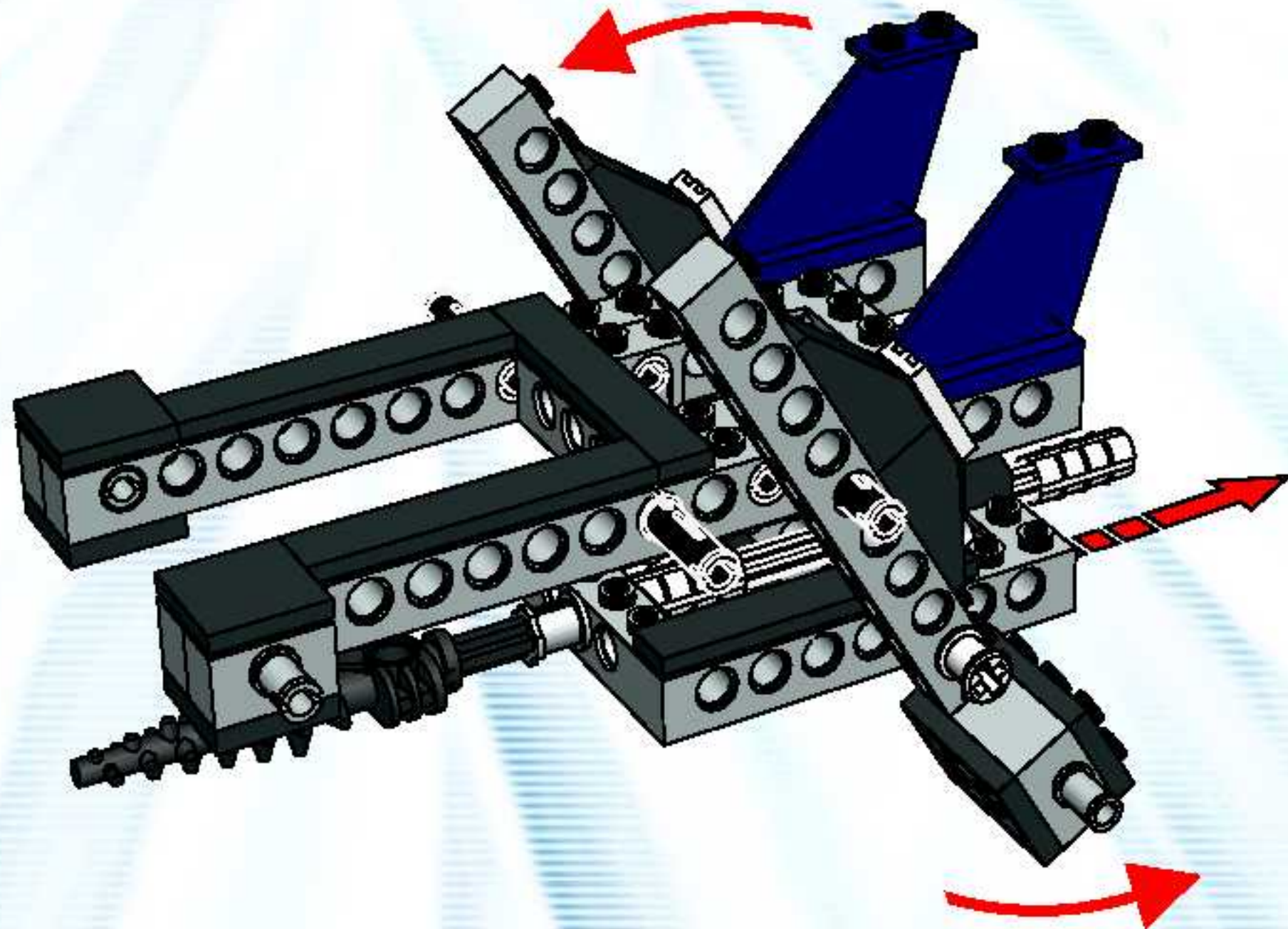






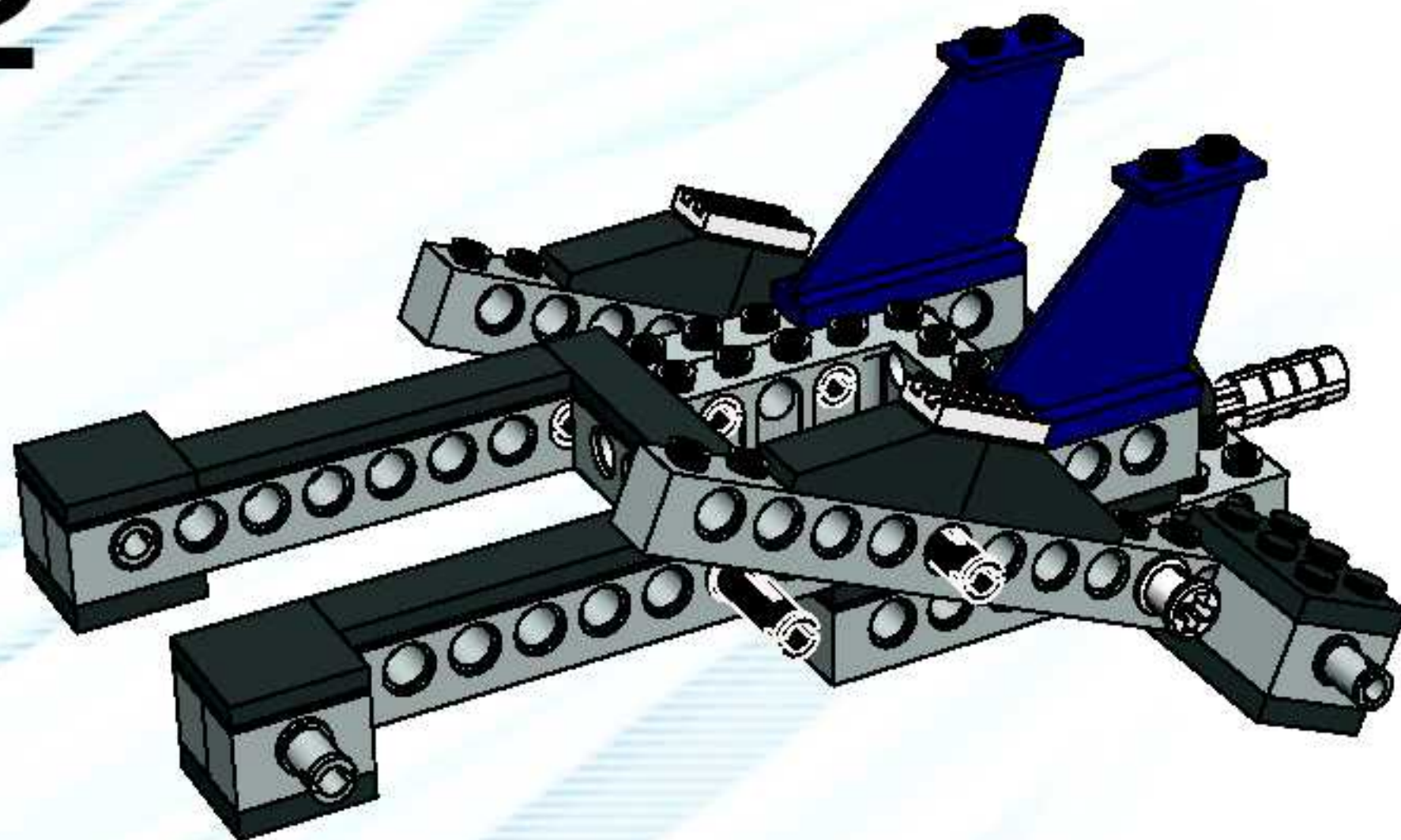


11

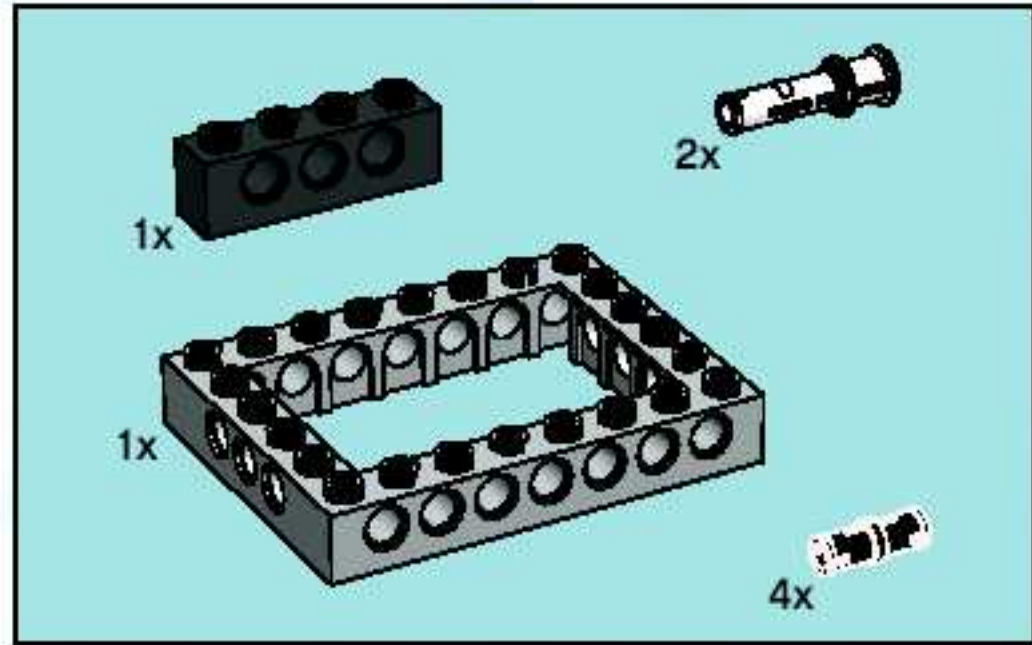




12

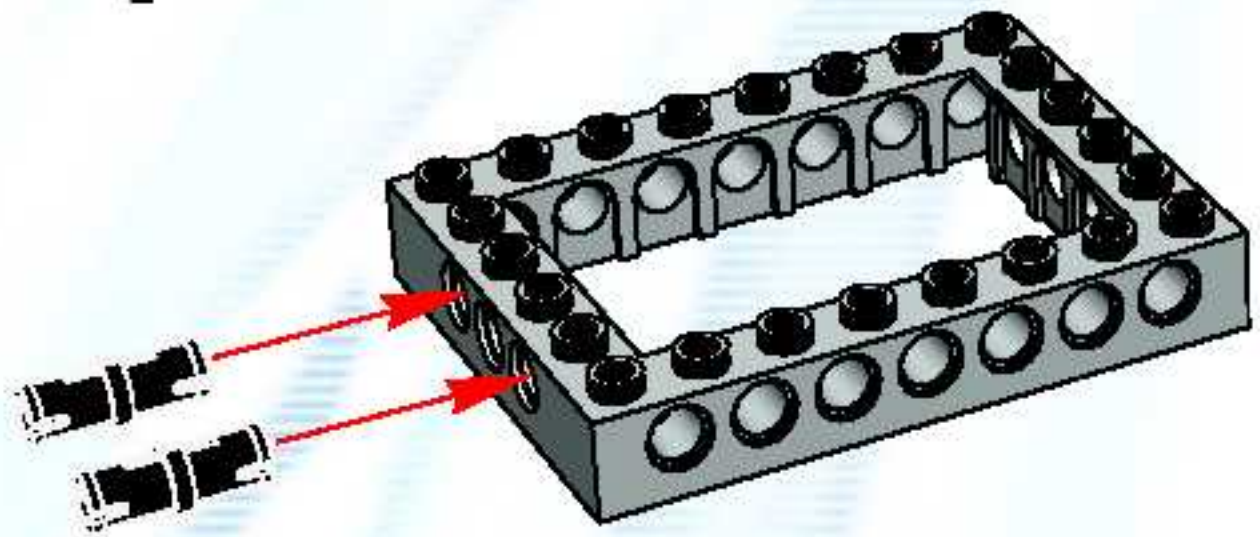




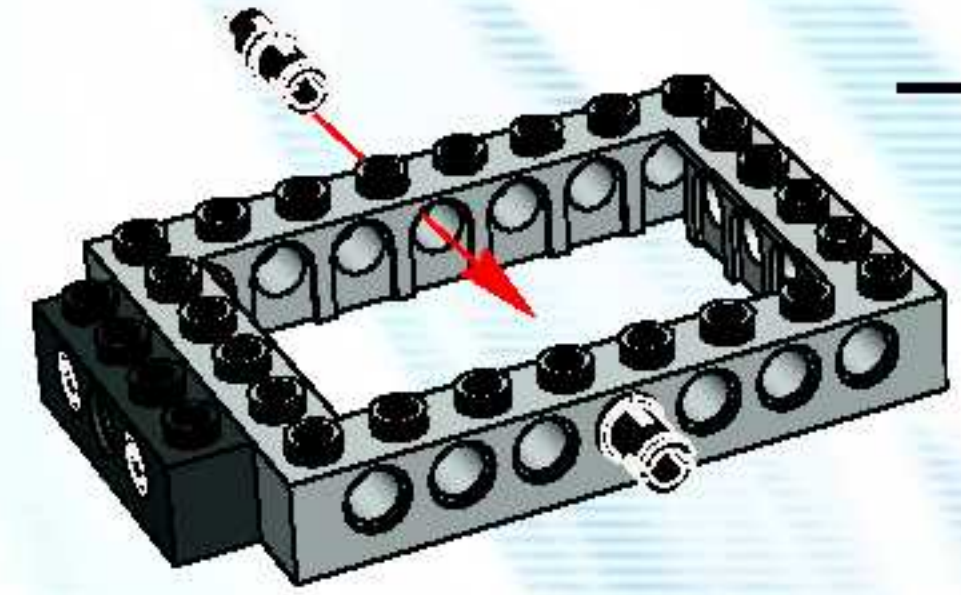


# 13

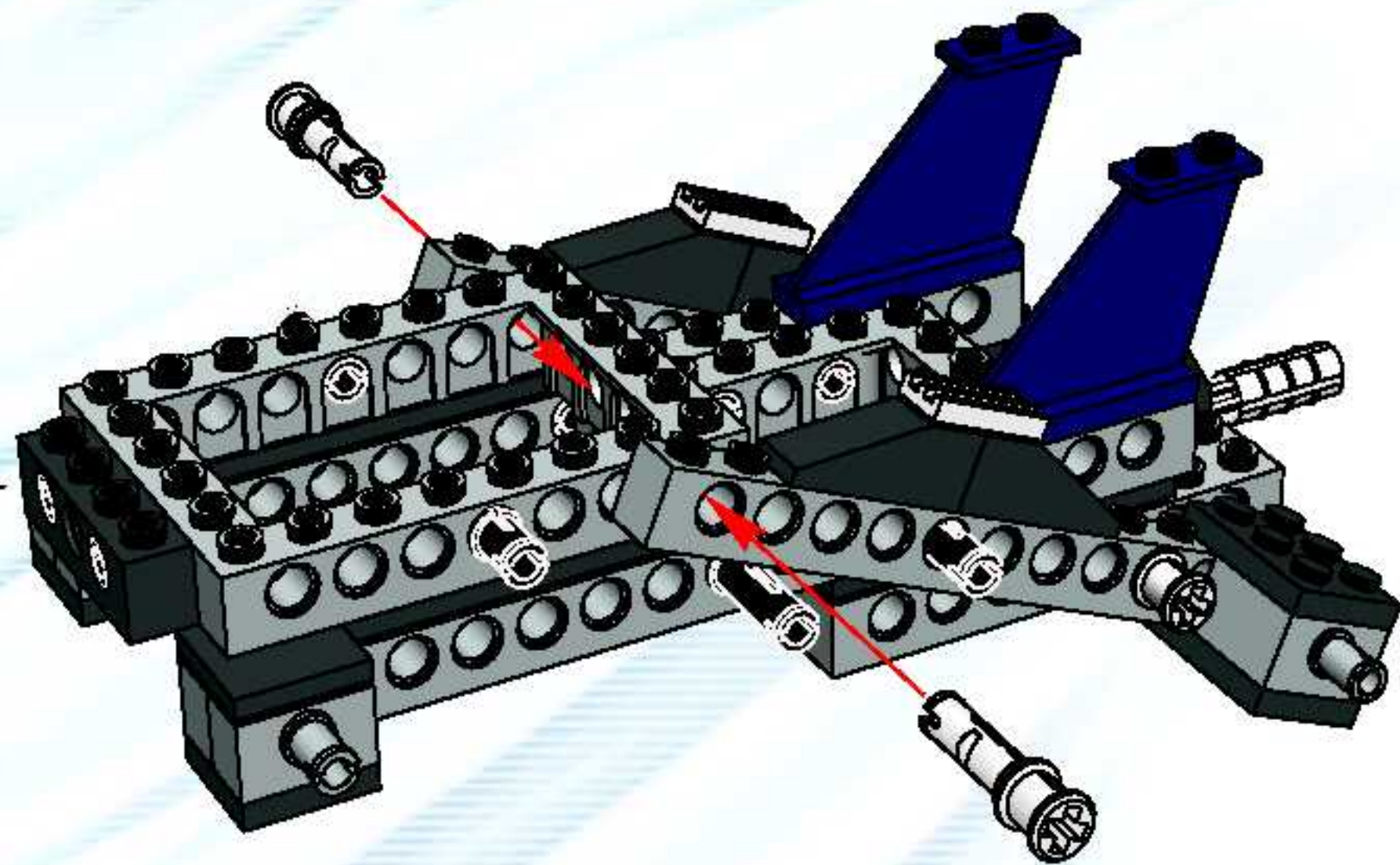
1



2



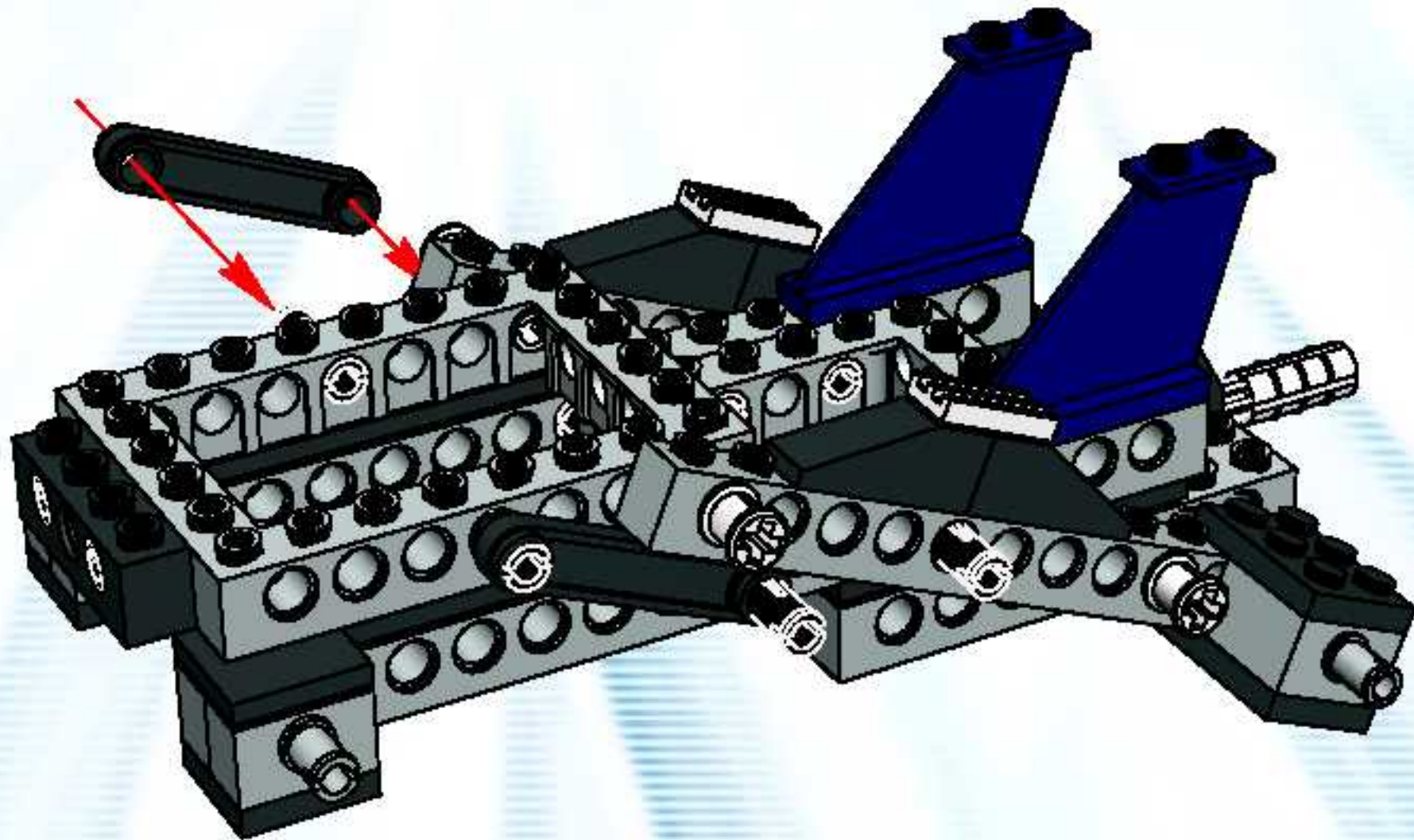




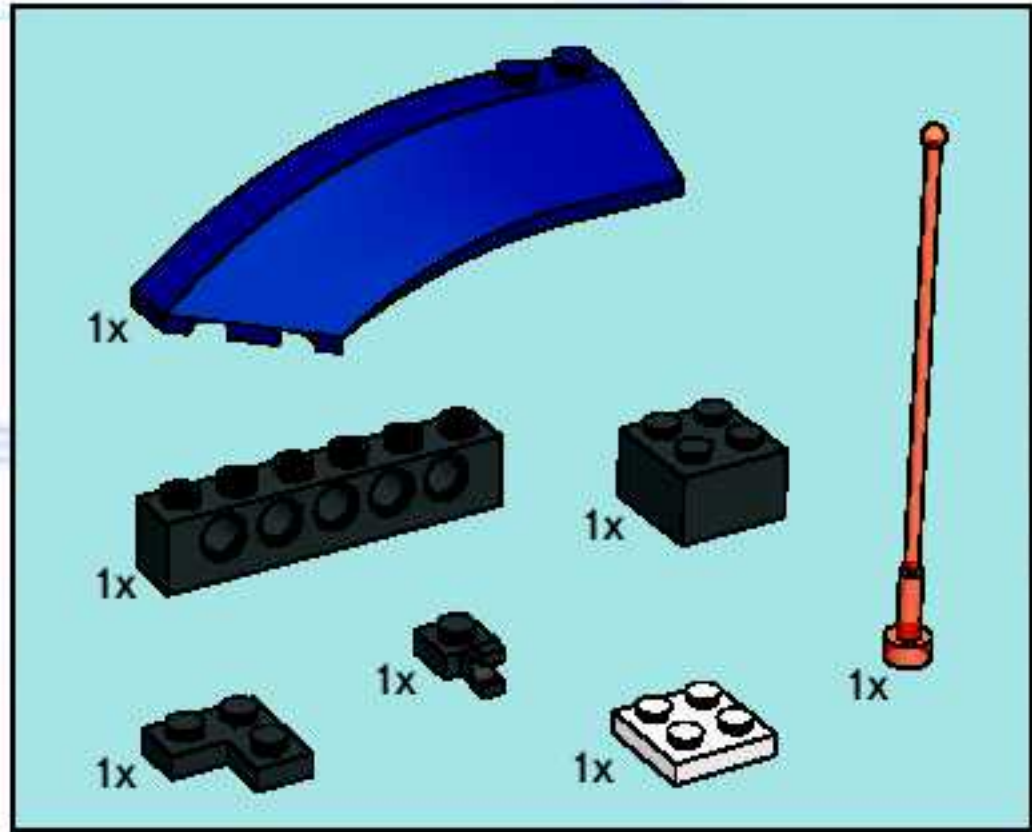




14

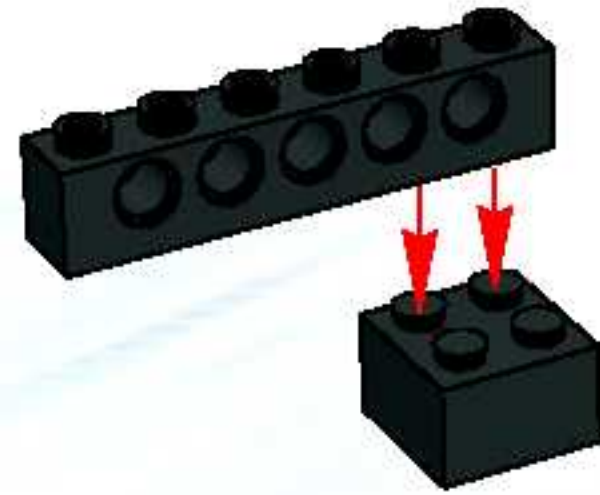




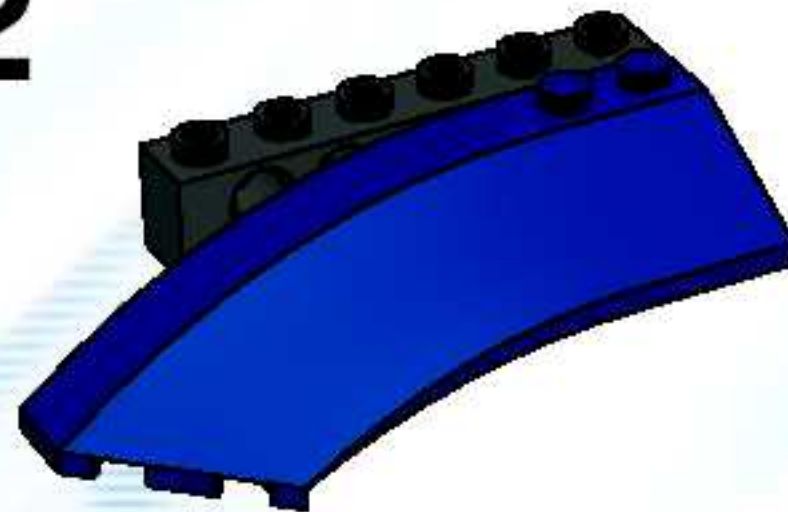


15

1

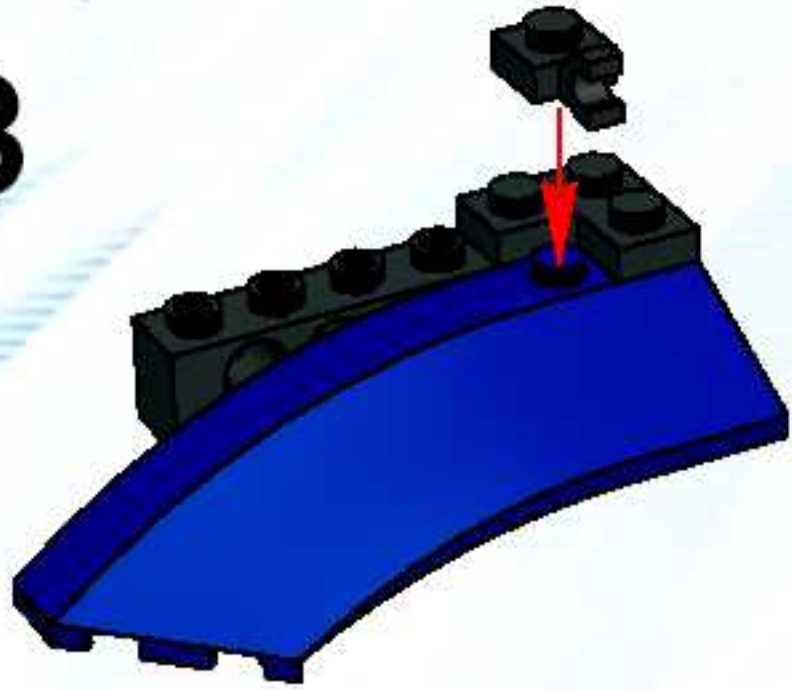


2

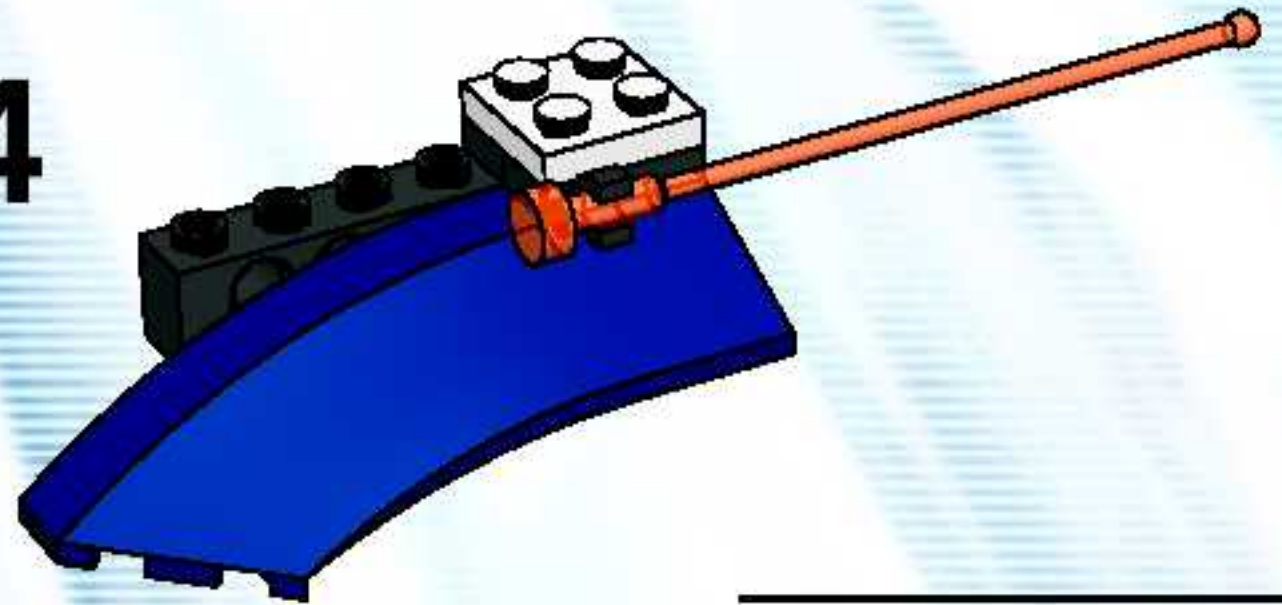




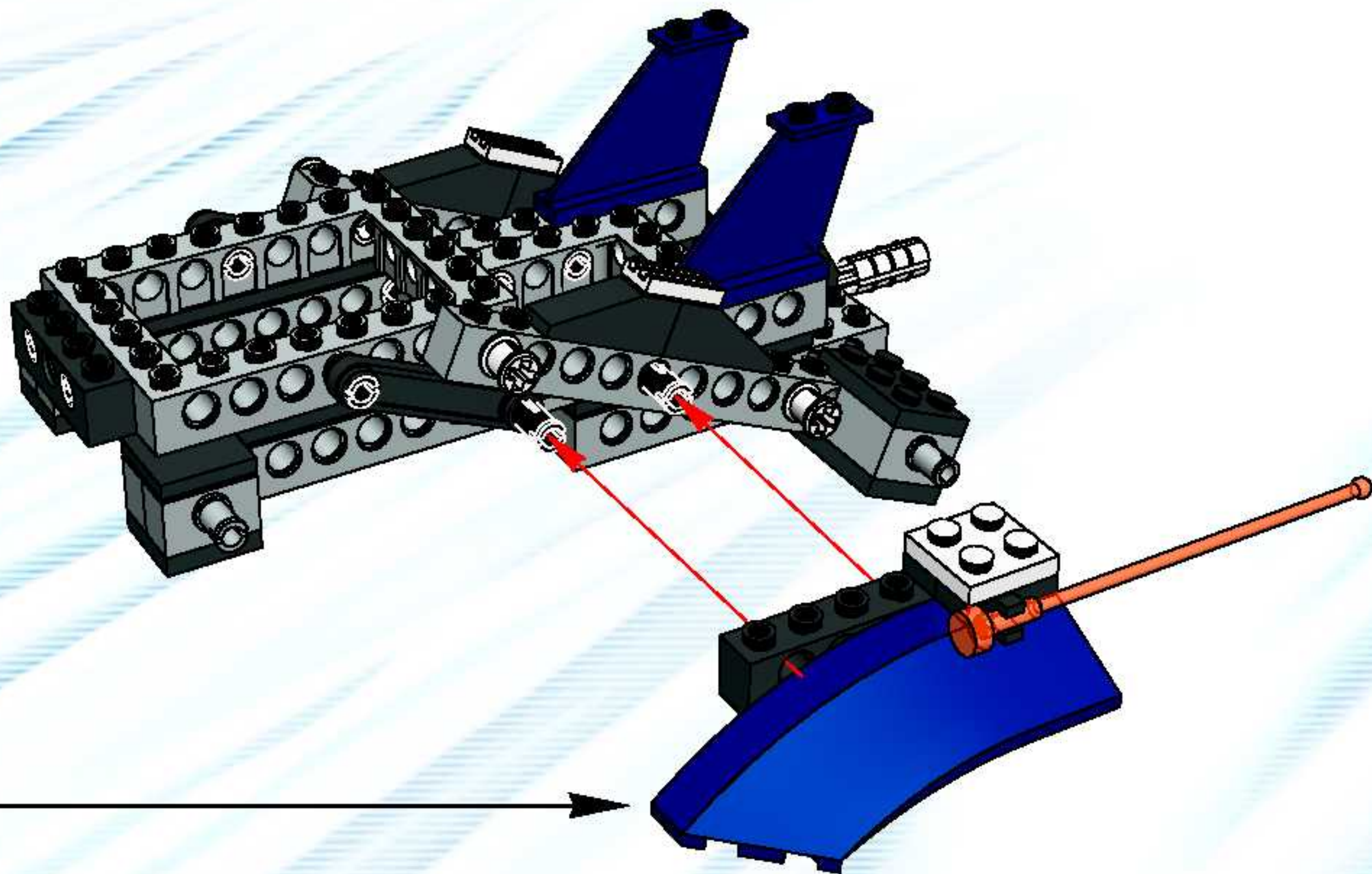
3



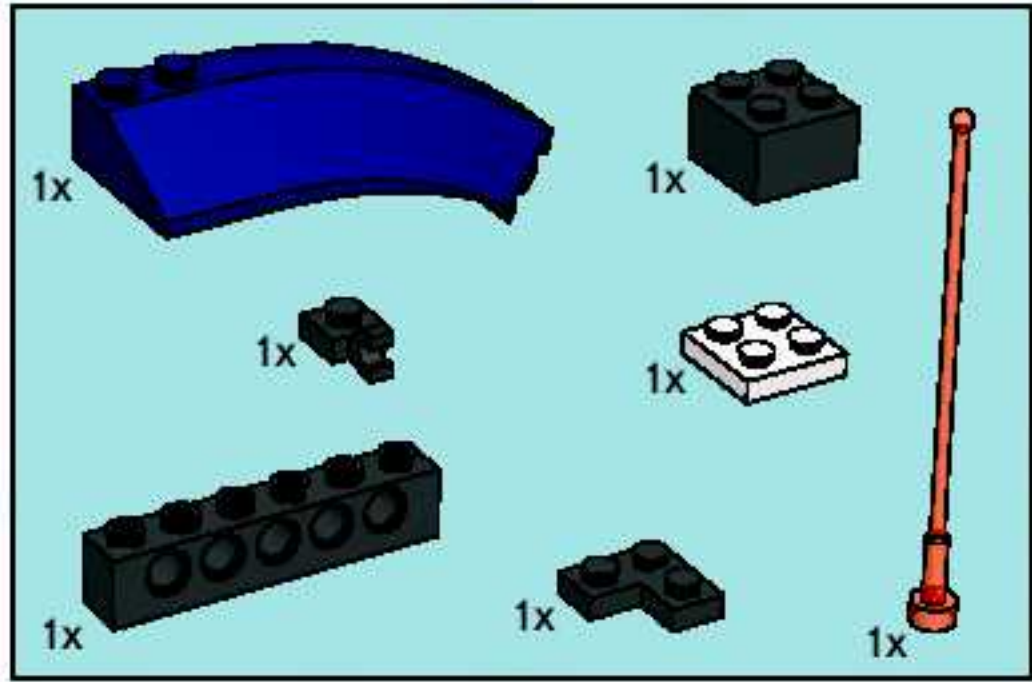
4





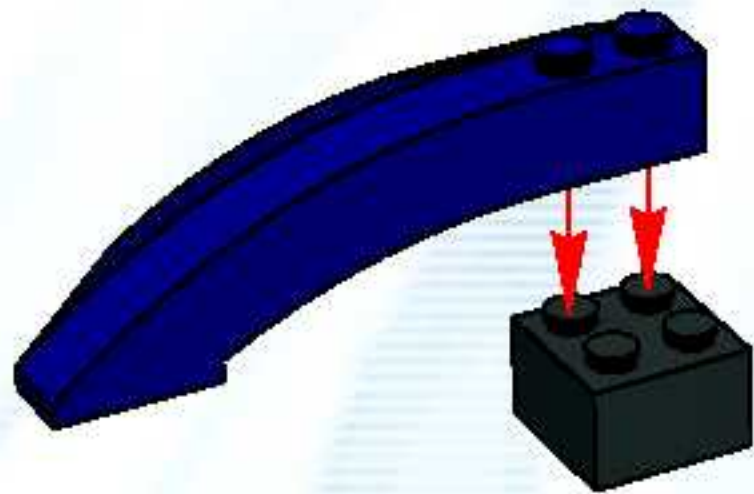




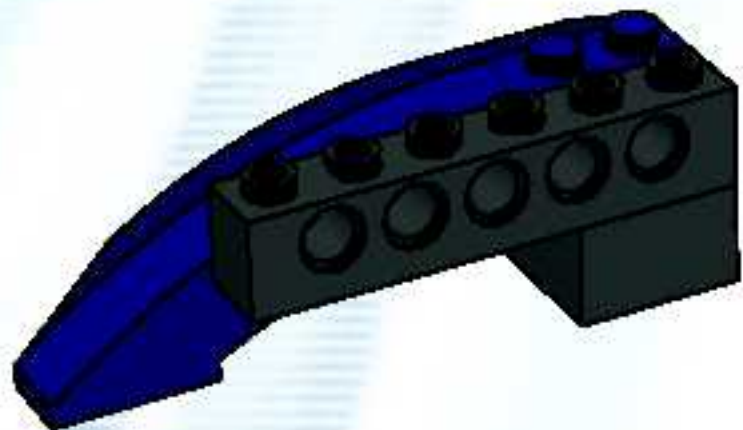


16

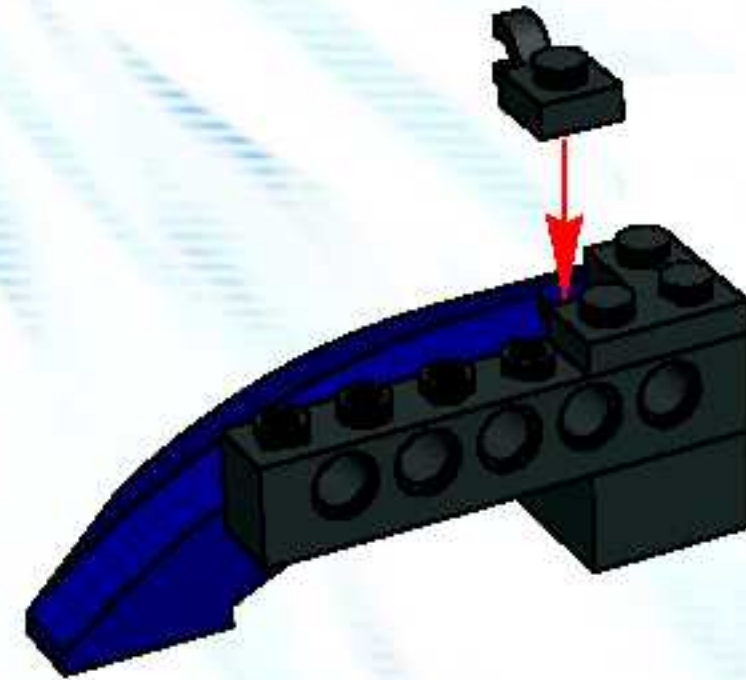
1



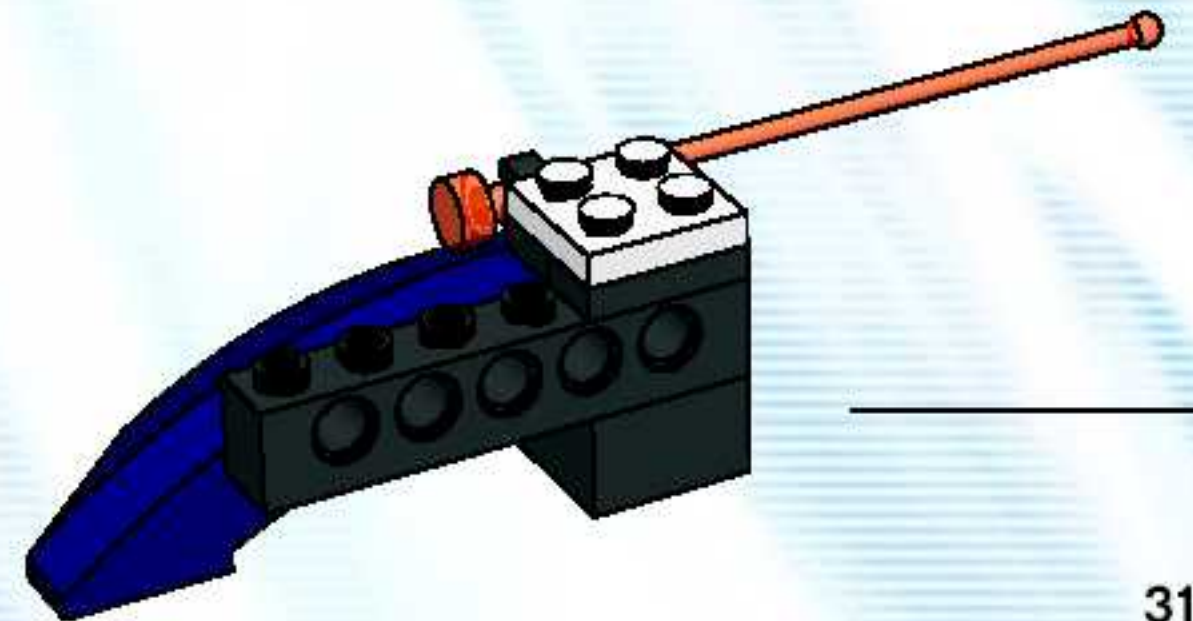
2



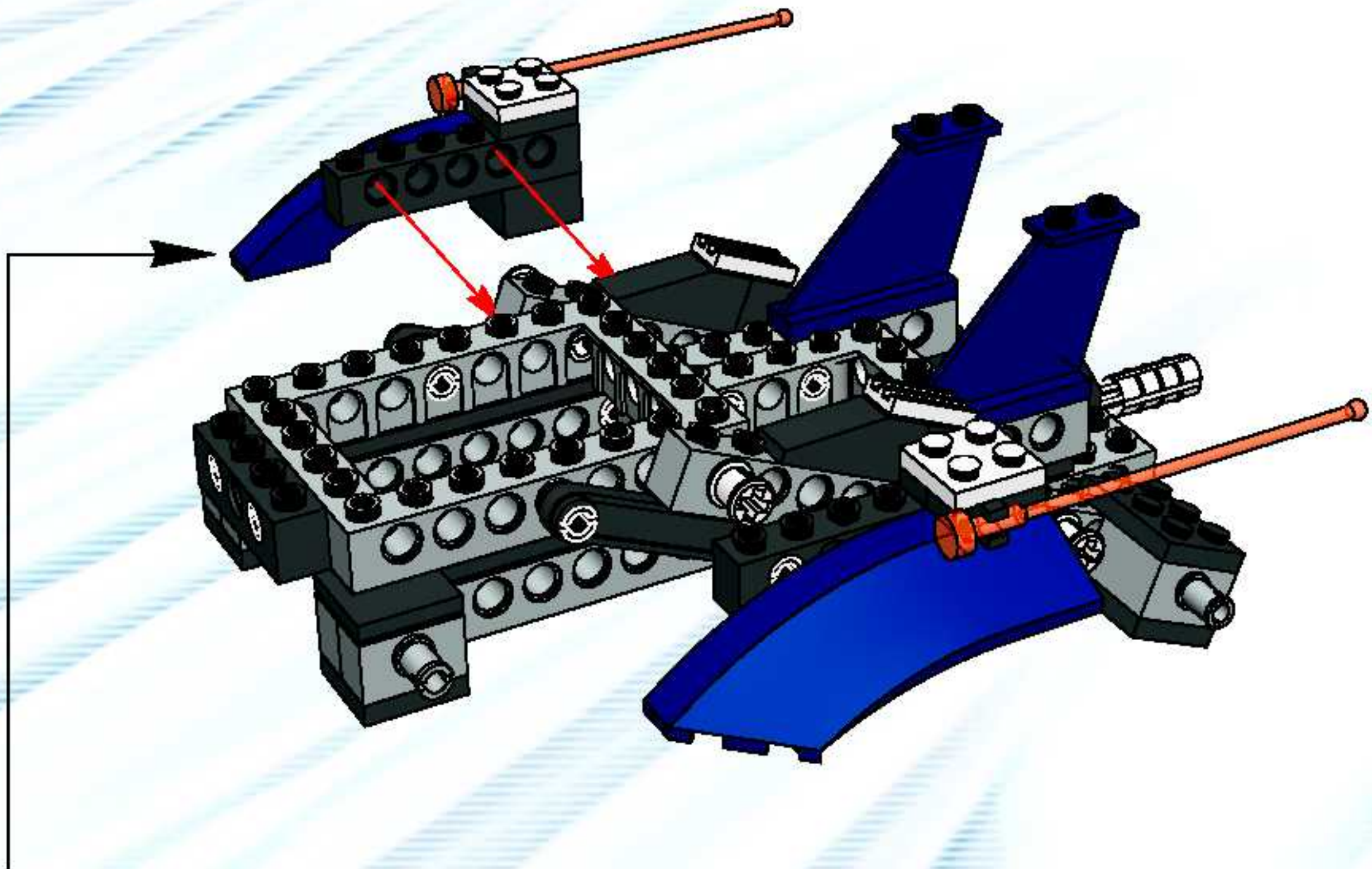
3



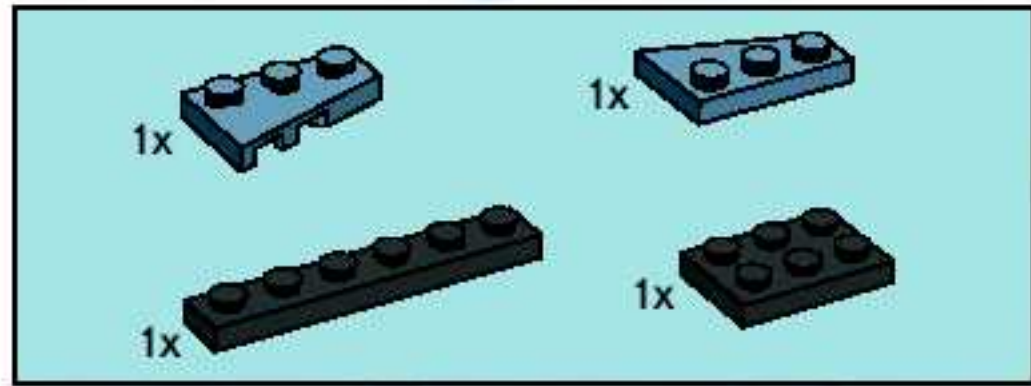
4



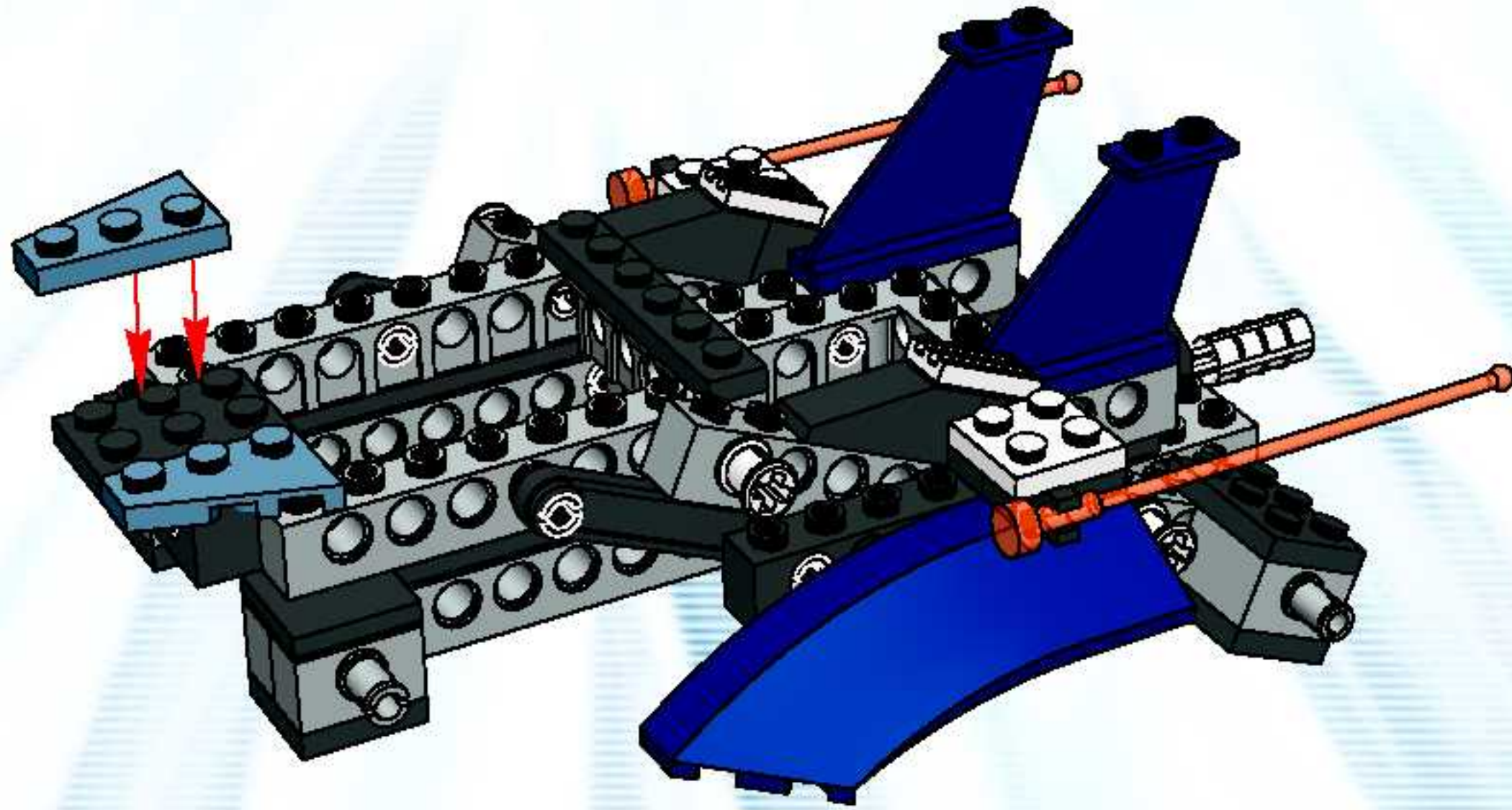




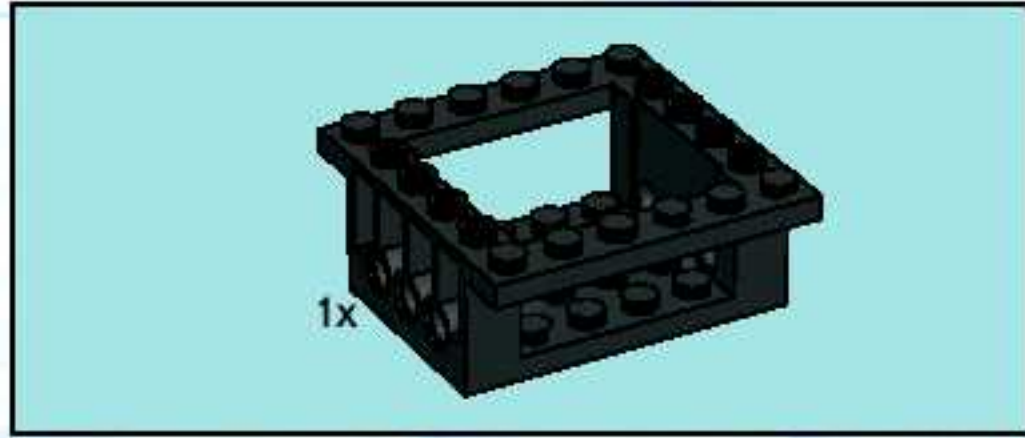




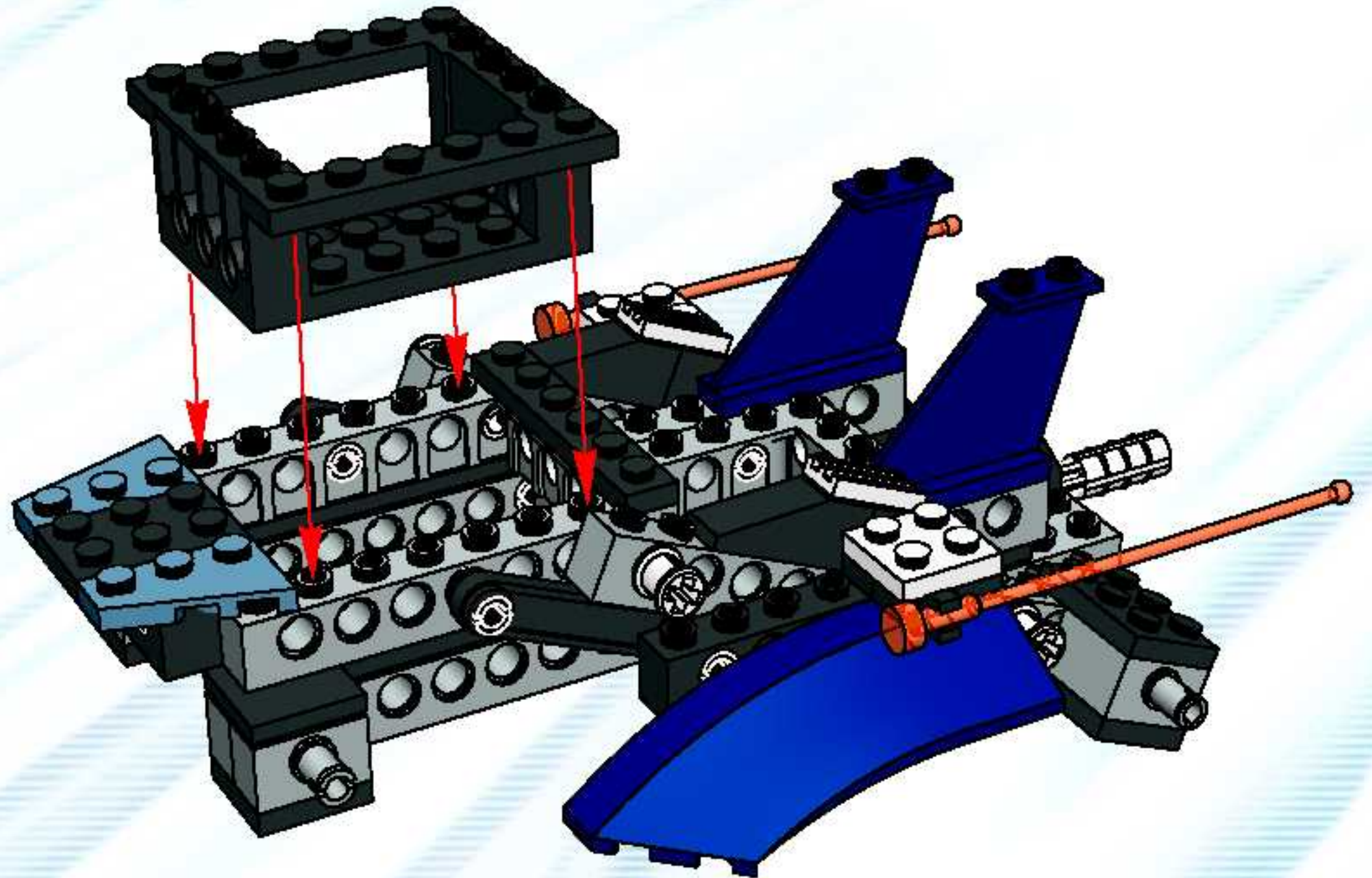
17



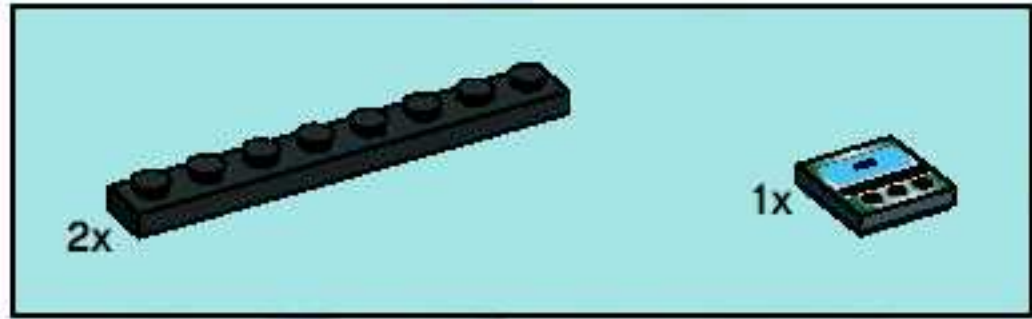




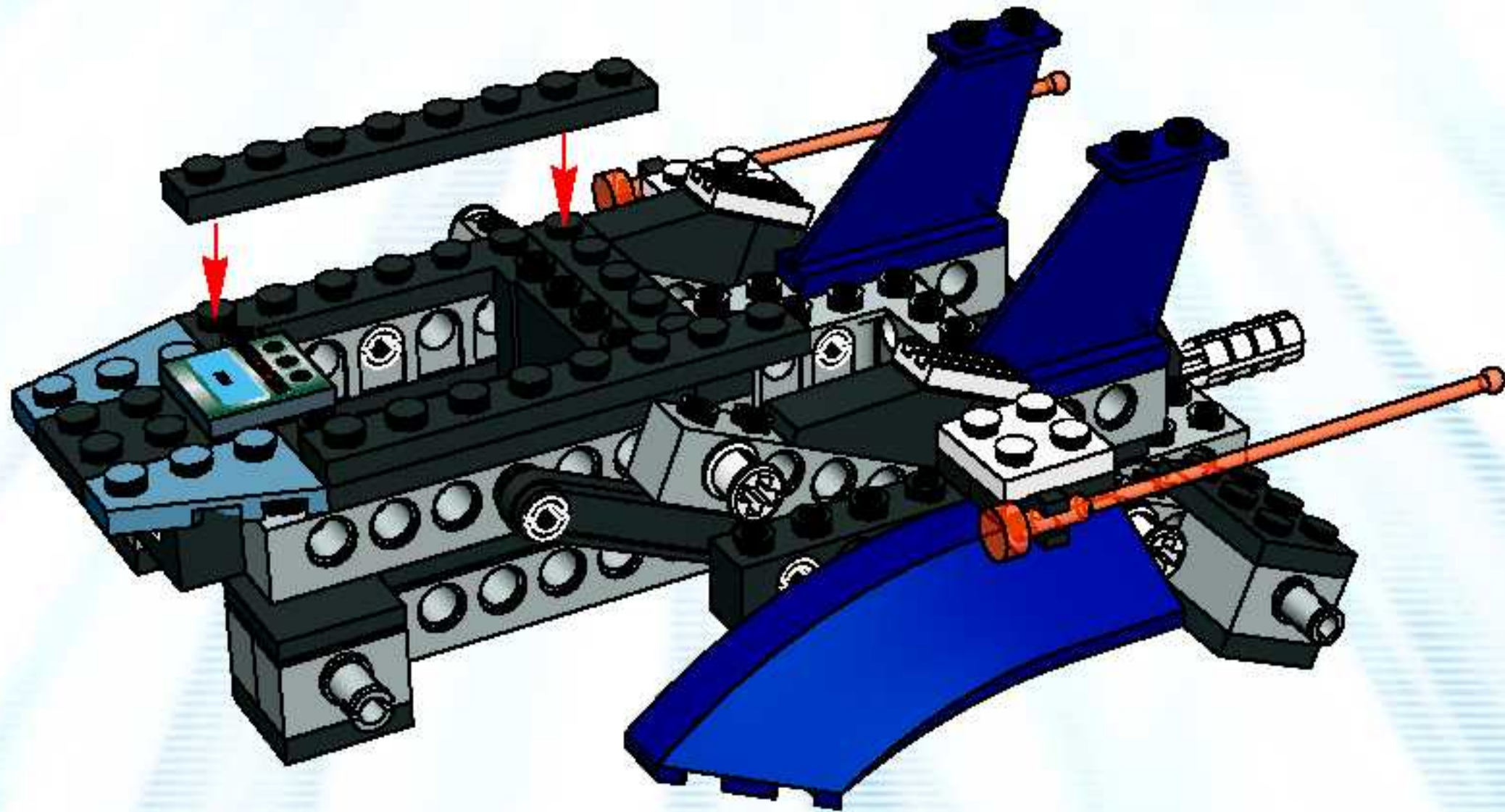
18



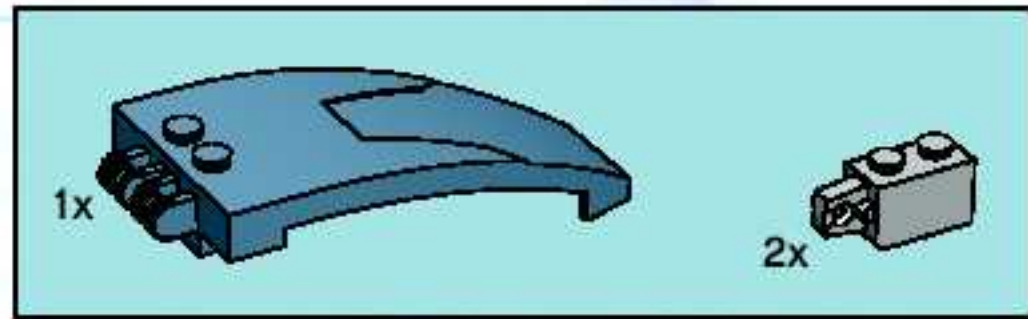




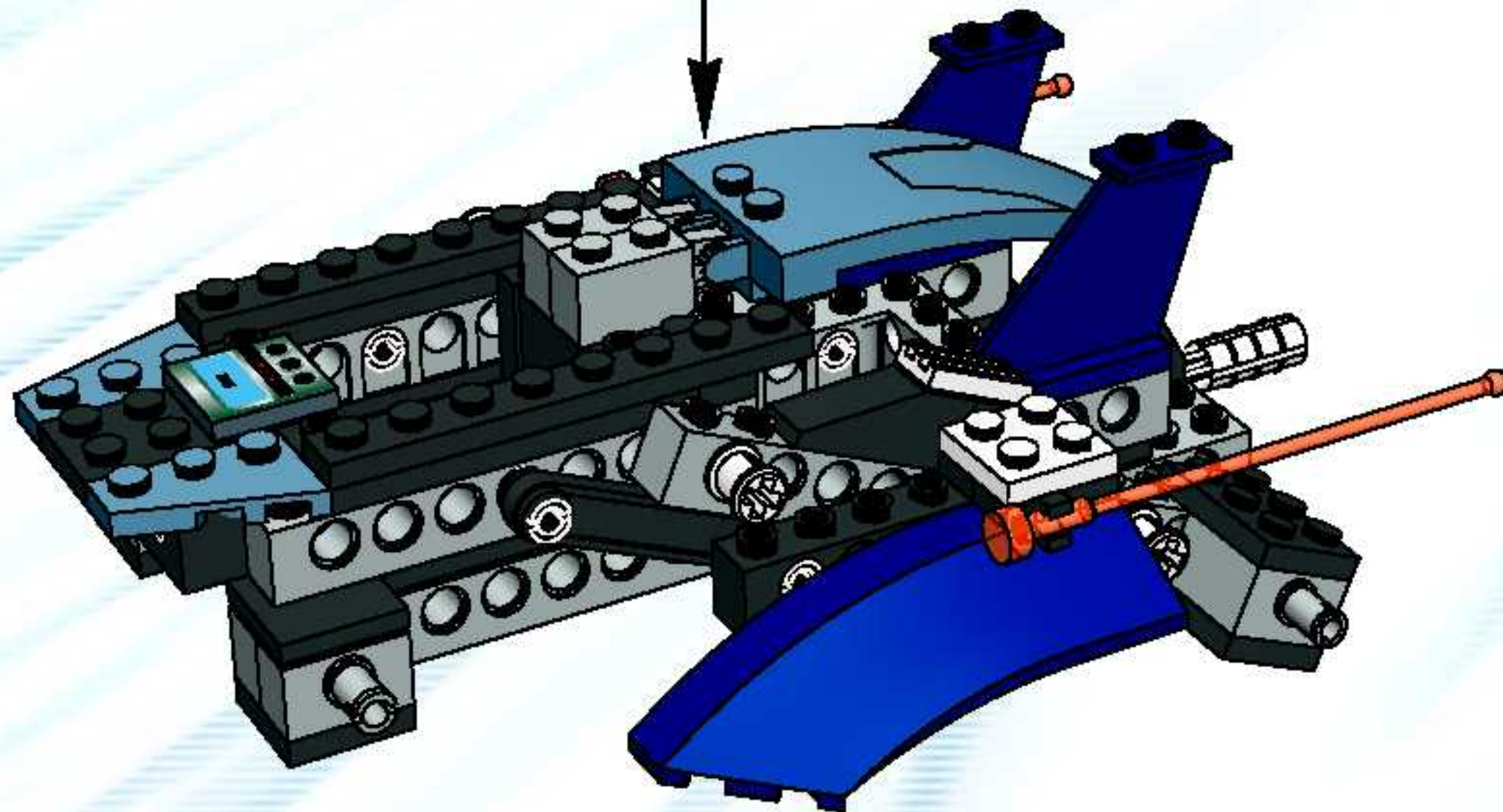
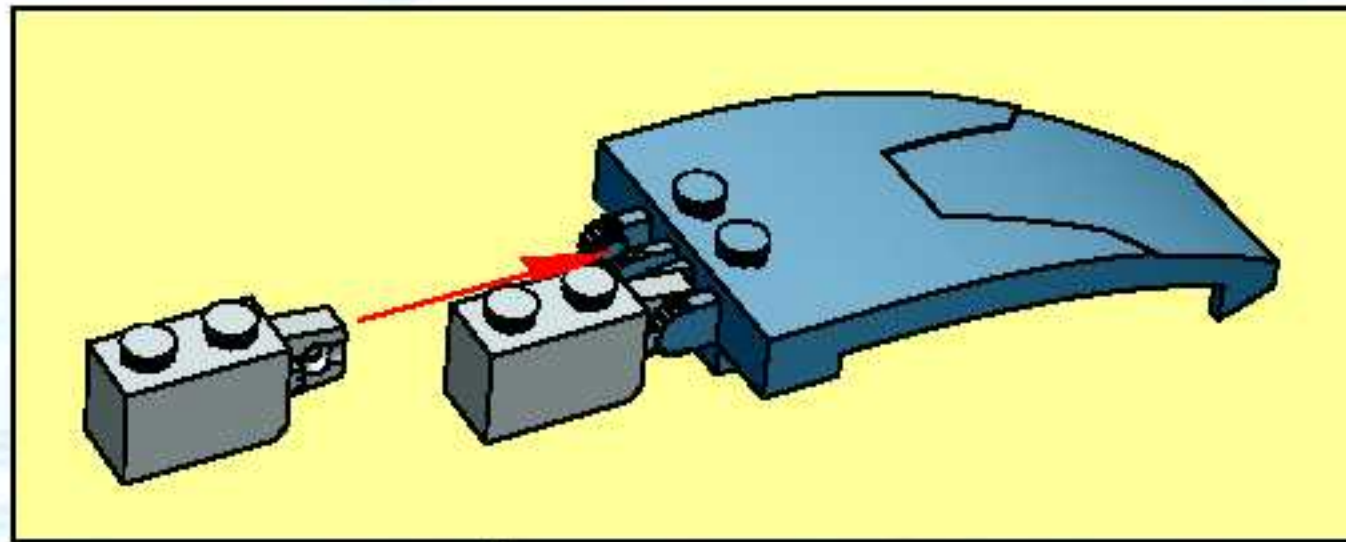
19



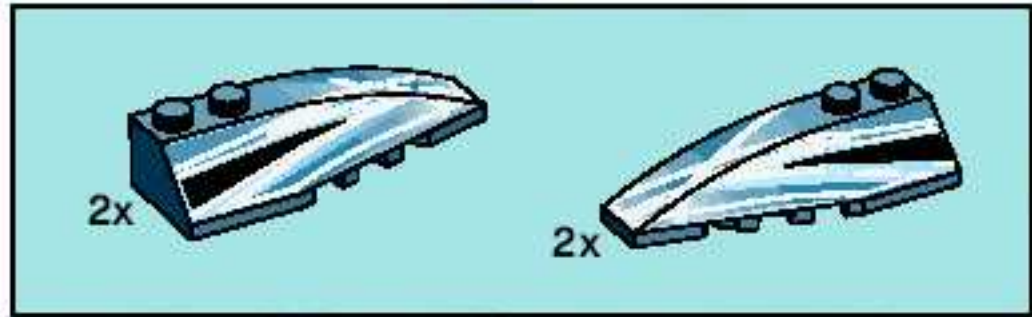




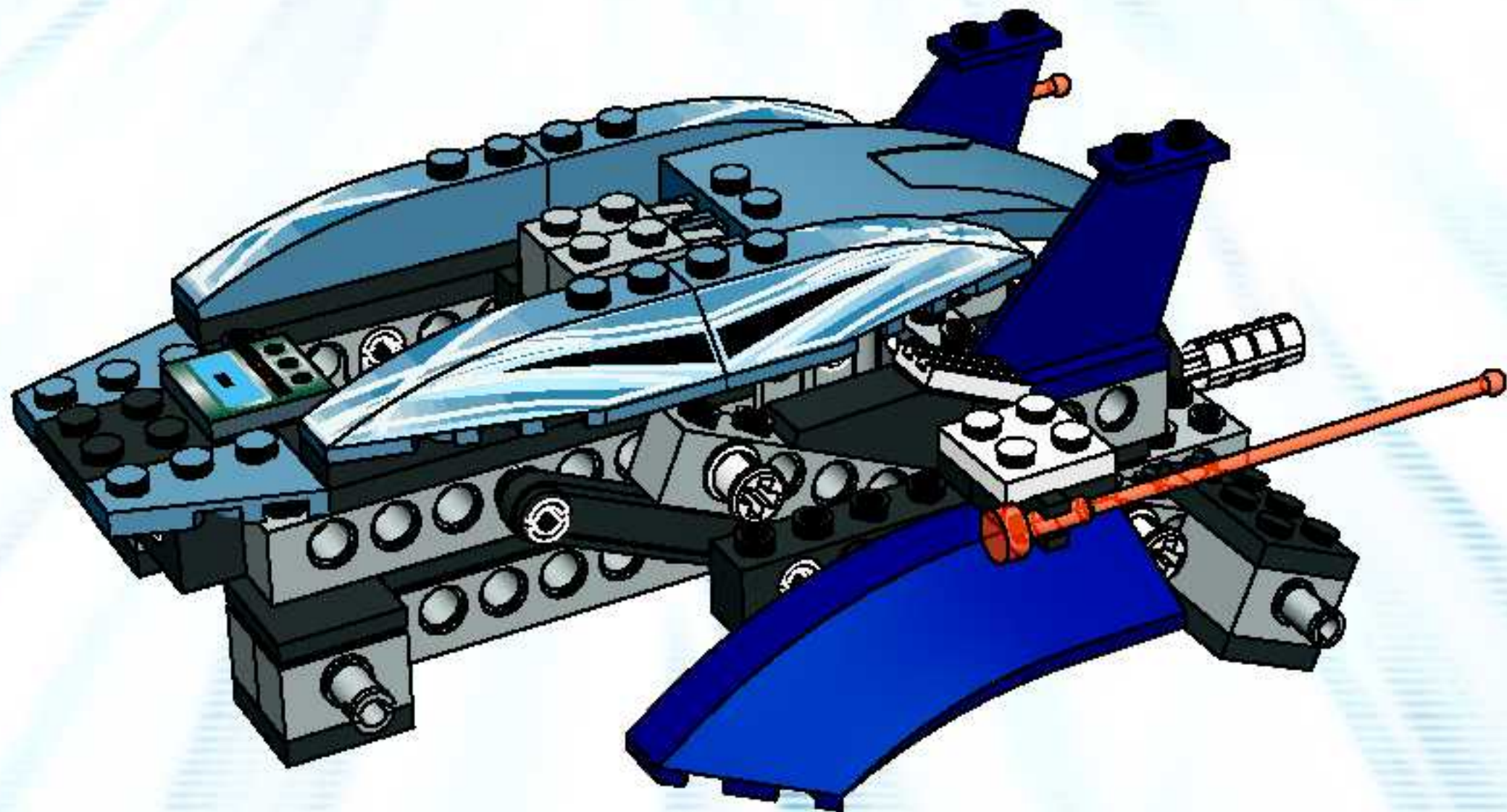
20



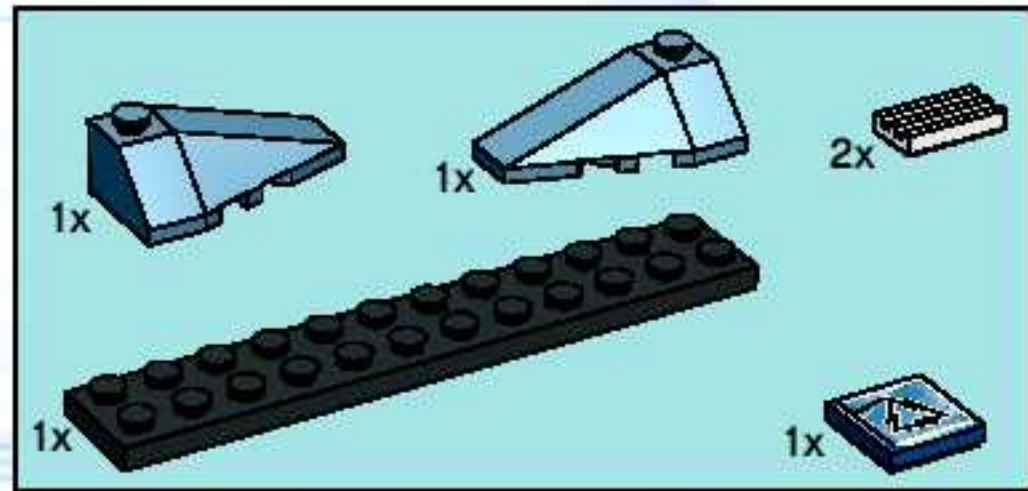




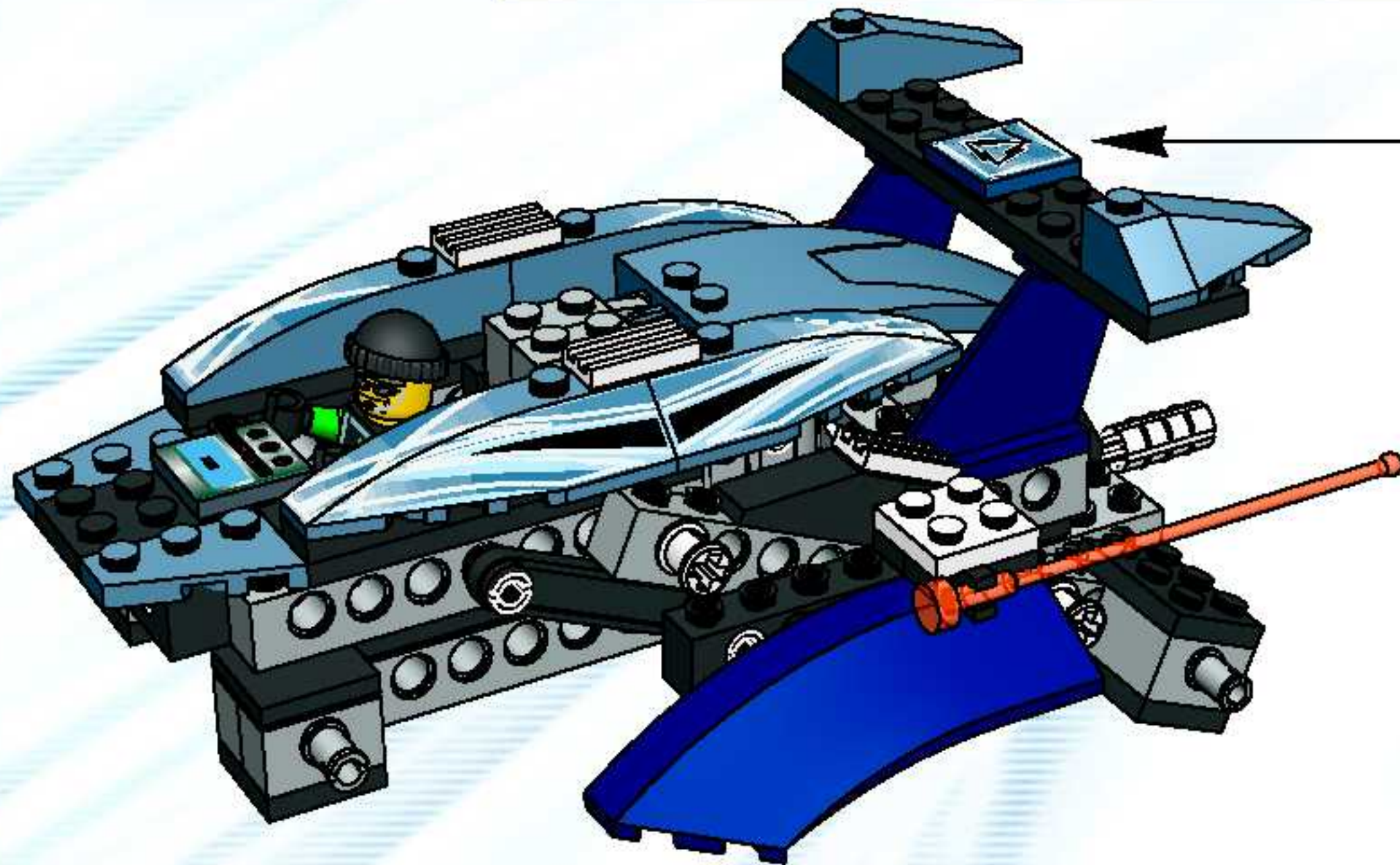
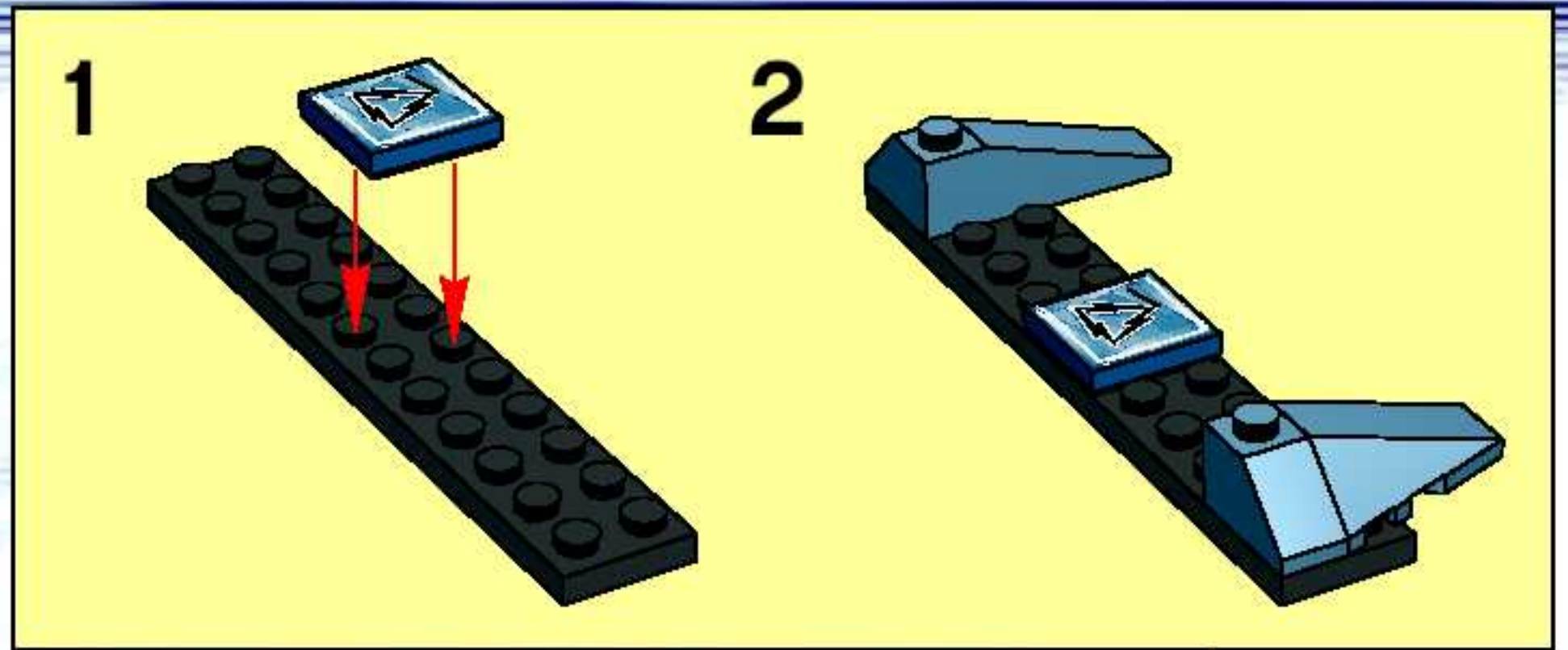
21



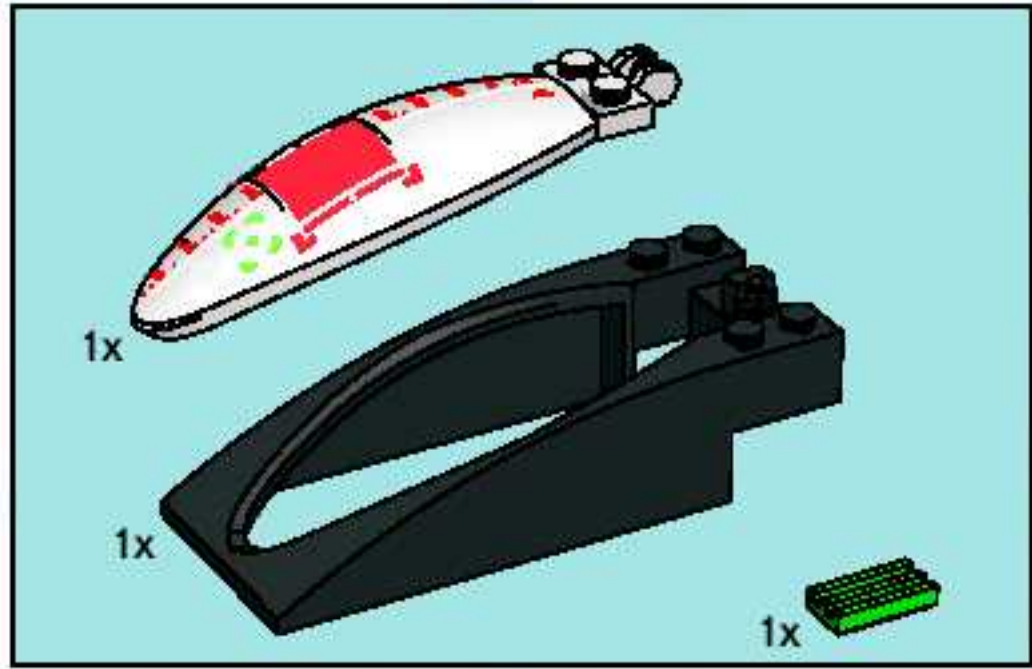




22





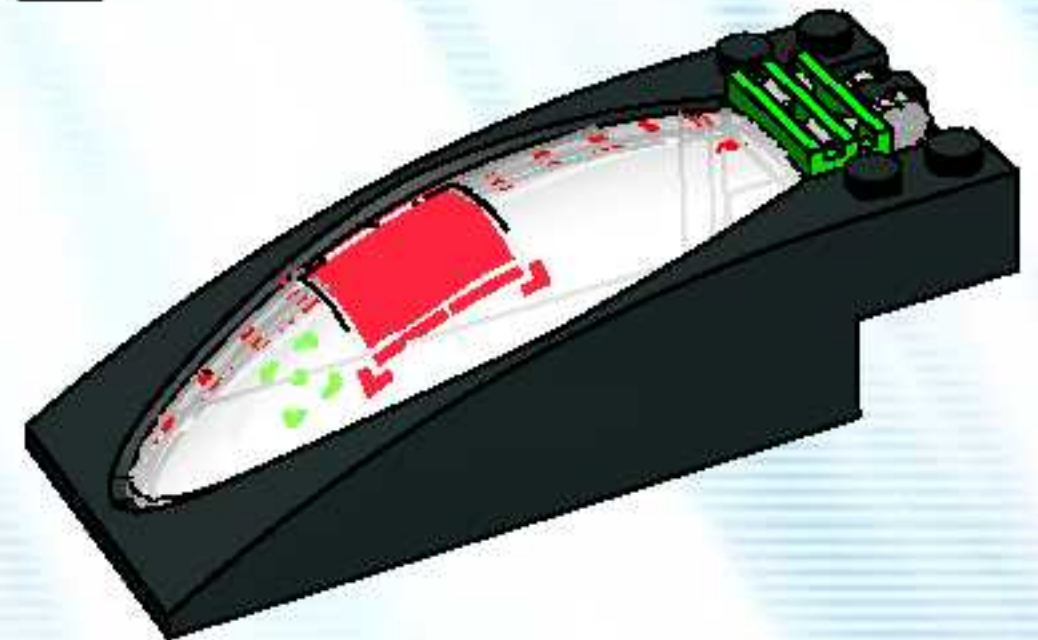


**23**

**1**



**2**



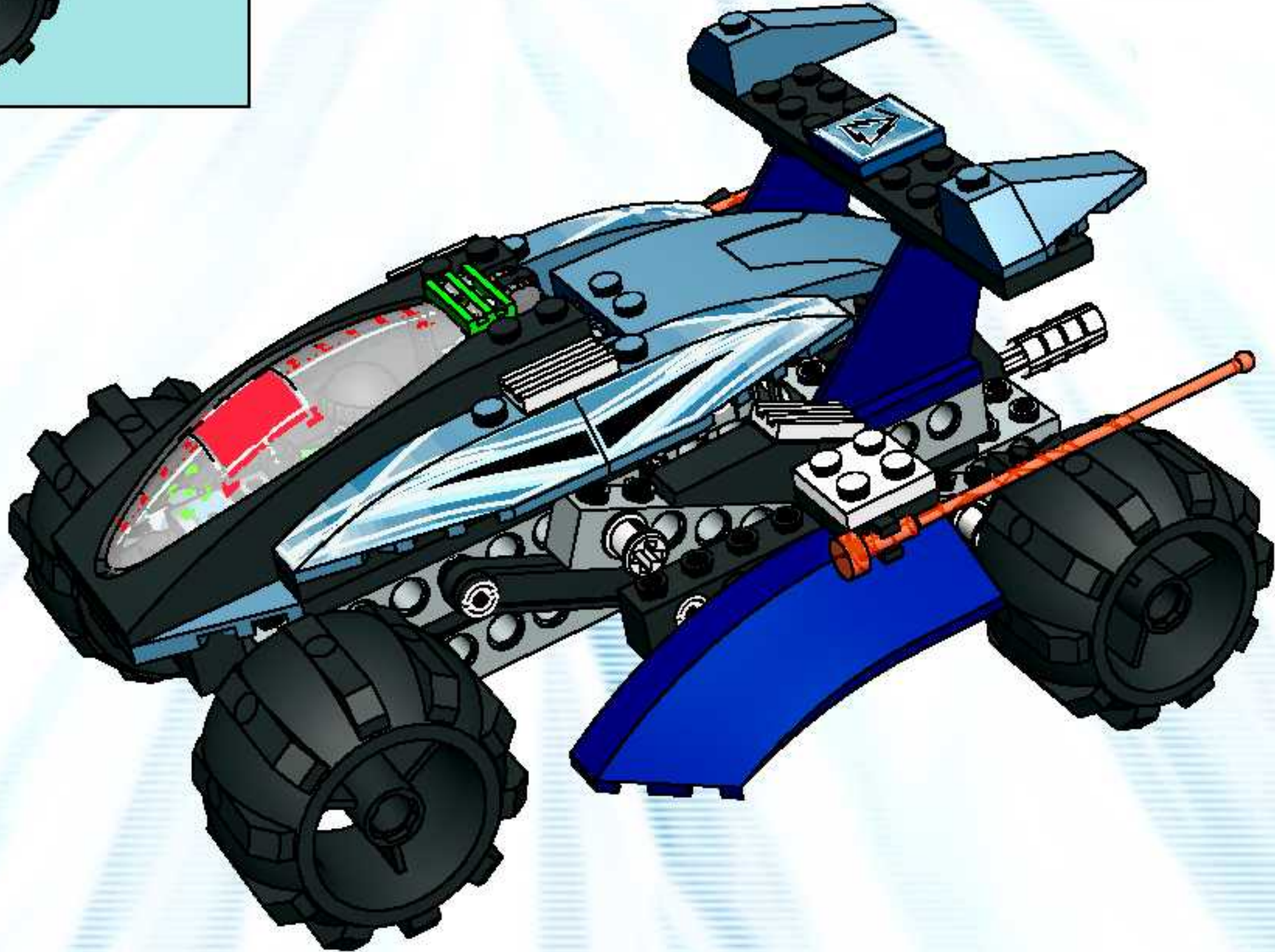




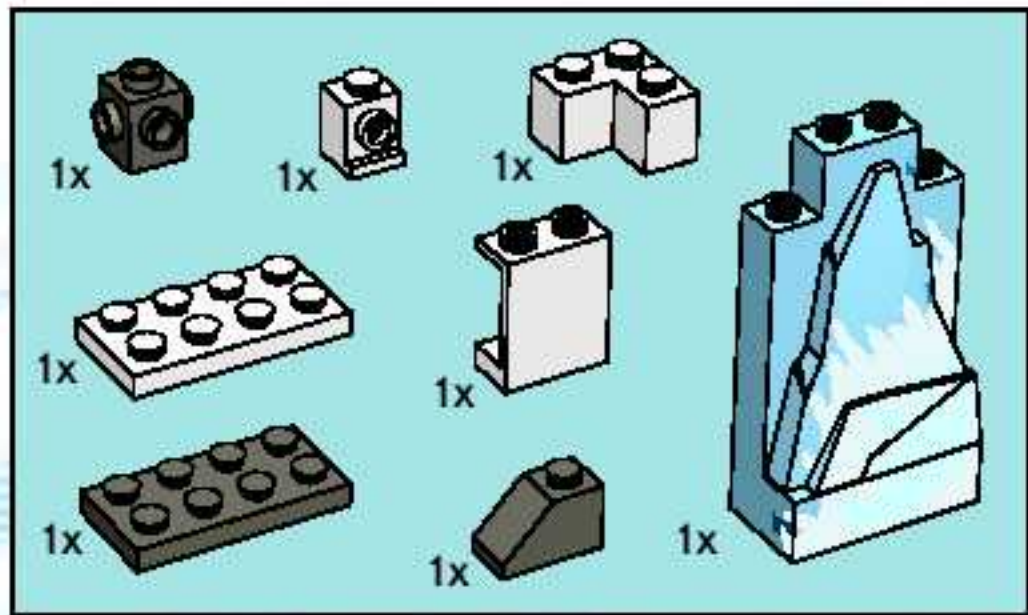
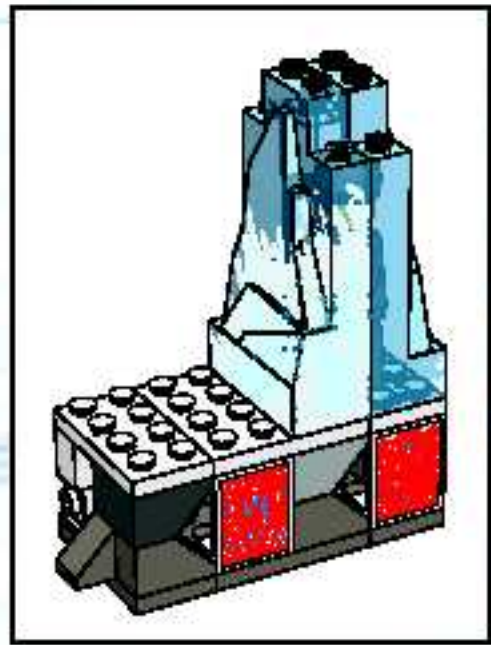




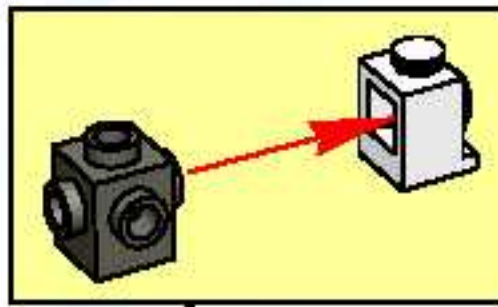
24







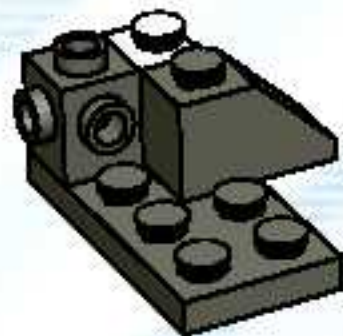
1



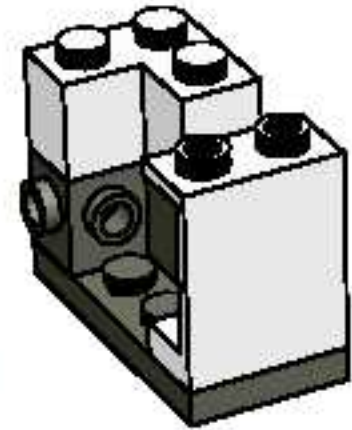
2



3



4



5





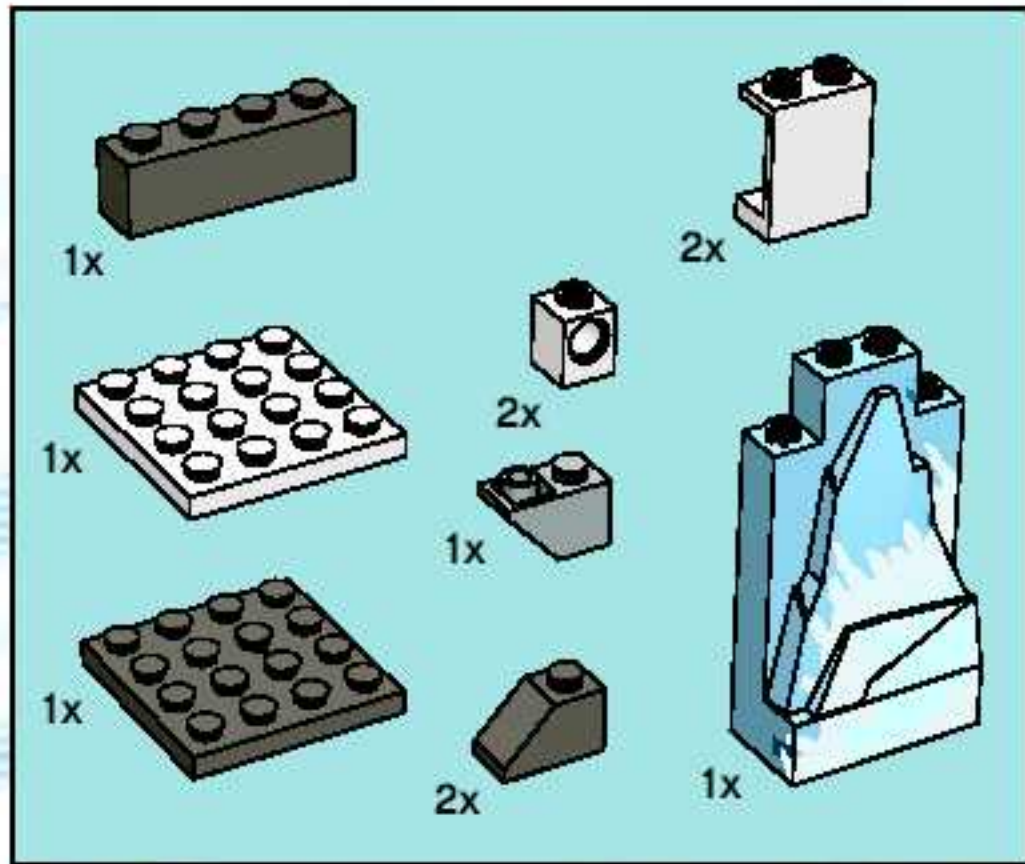
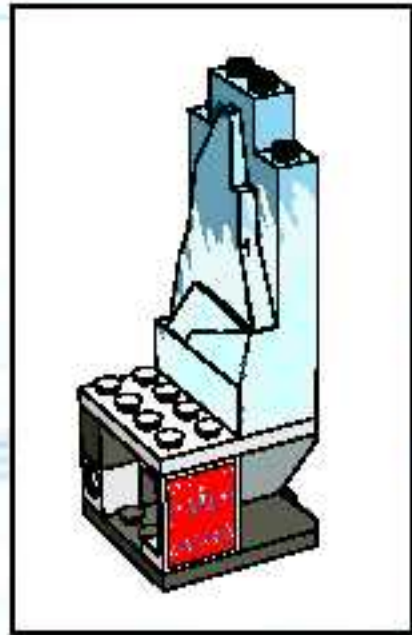
6



7



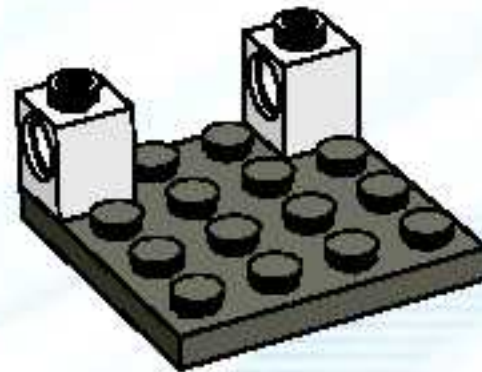




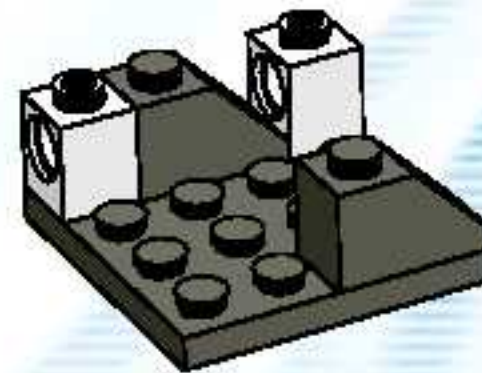
1



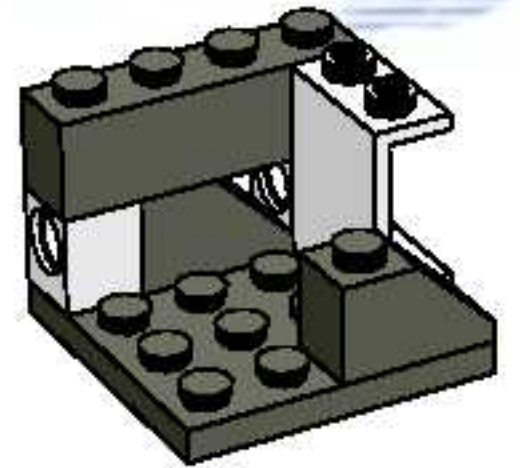
2



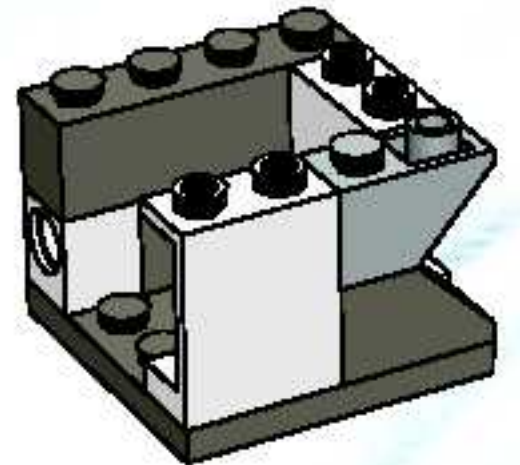
3



4



5



6

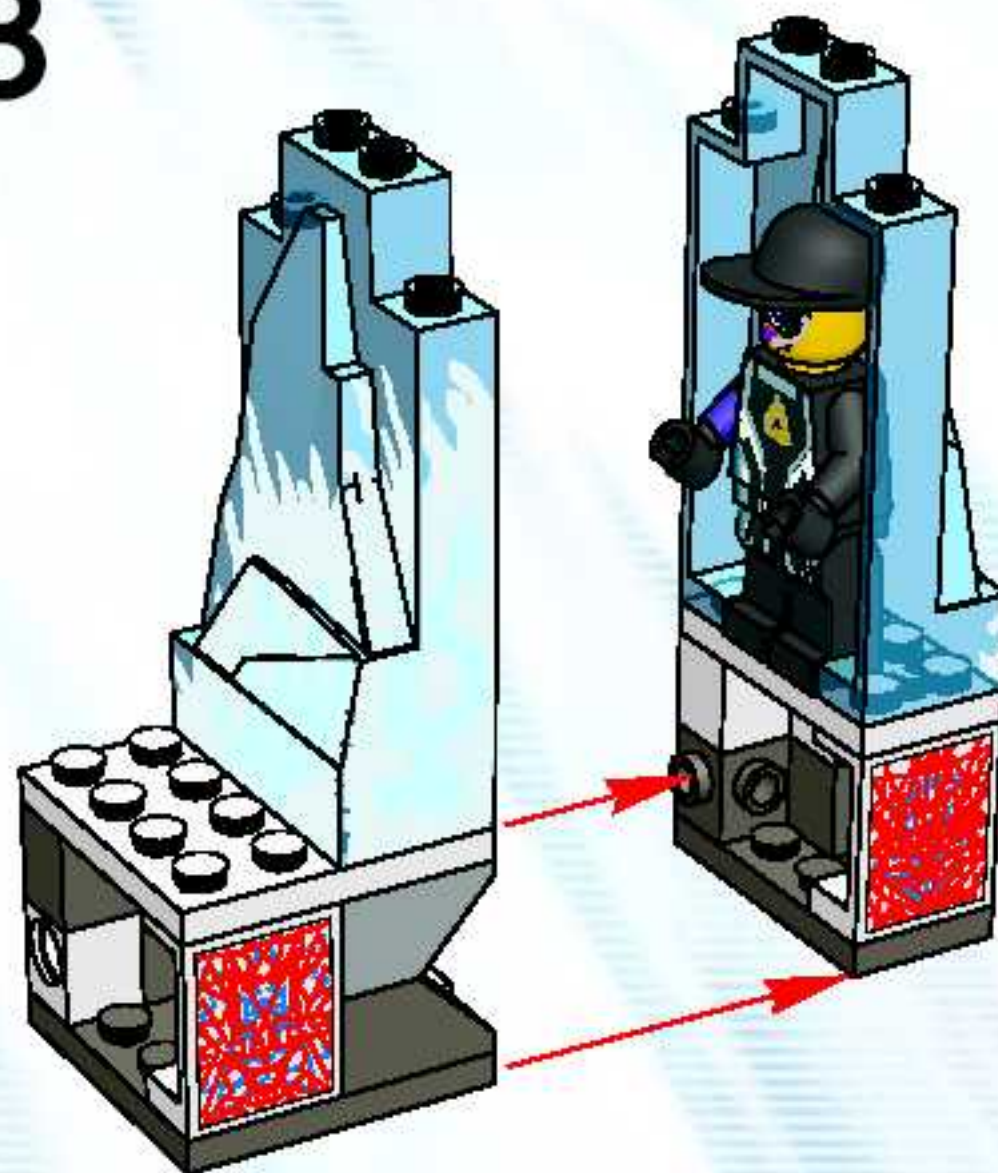




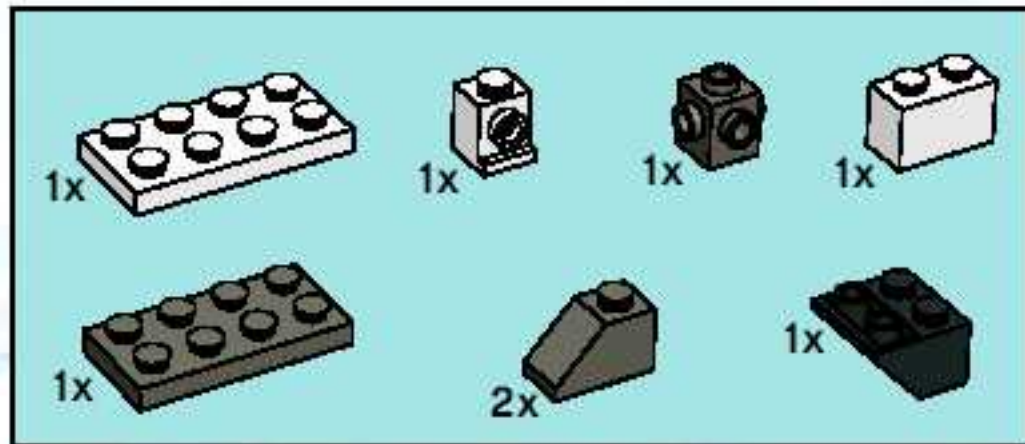
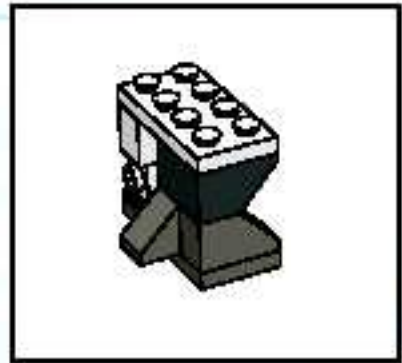
7



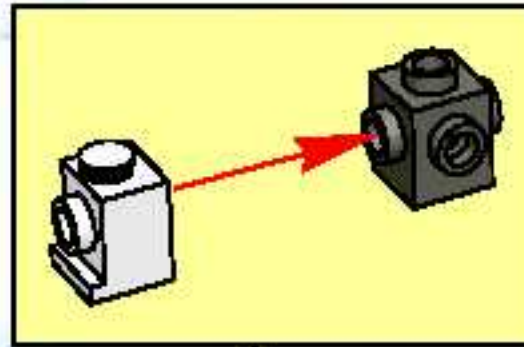
8







**1**



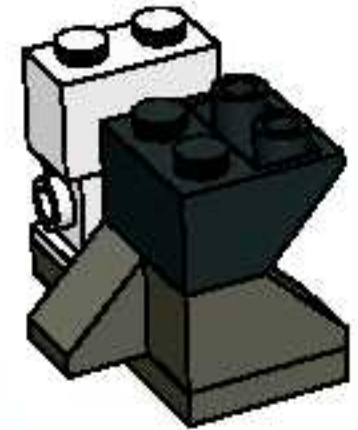
**2**



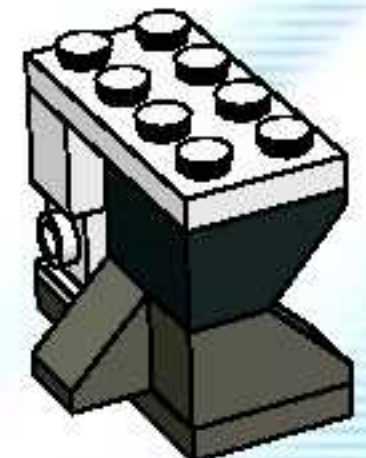
**3**



**4**

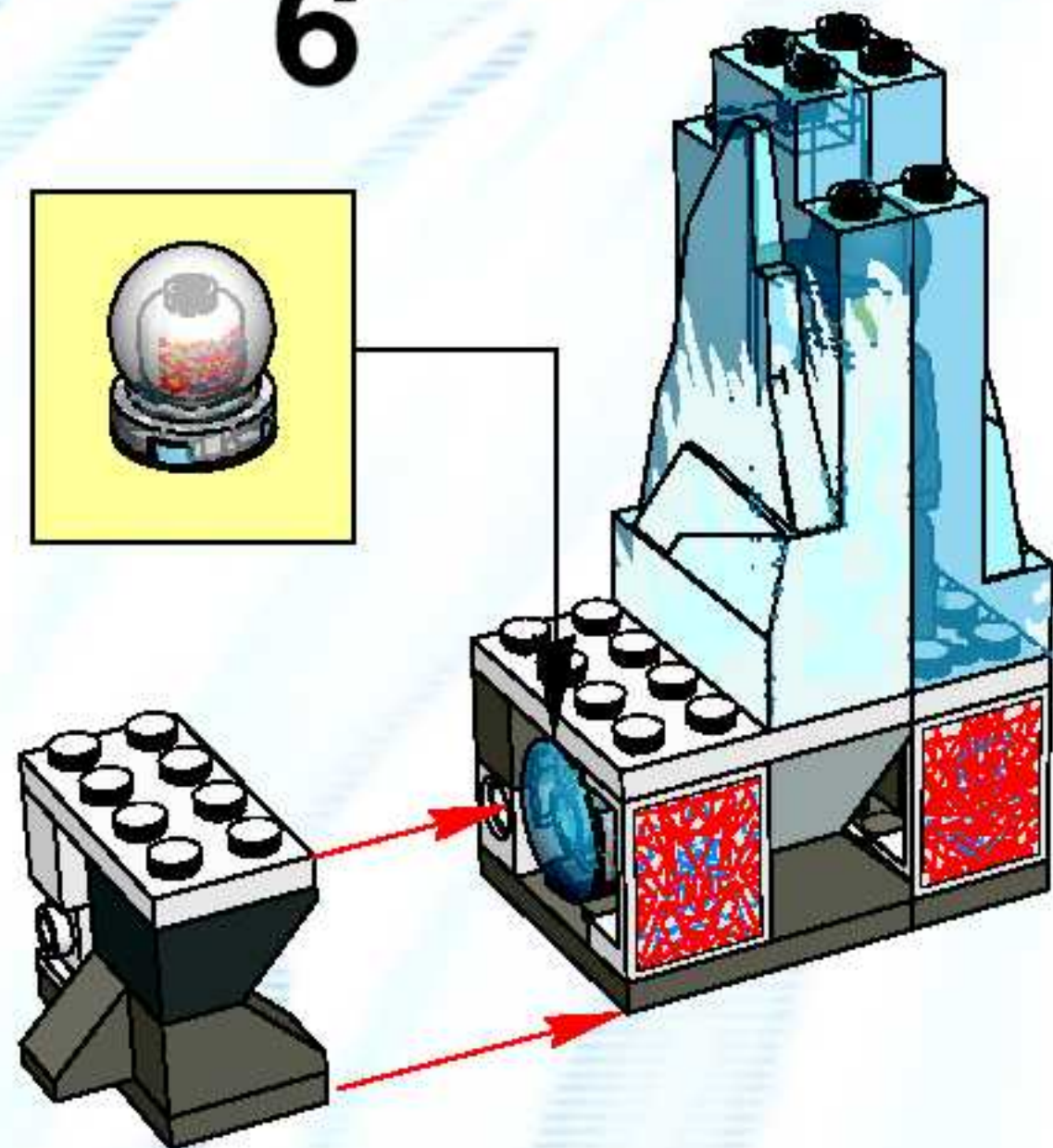


**5**

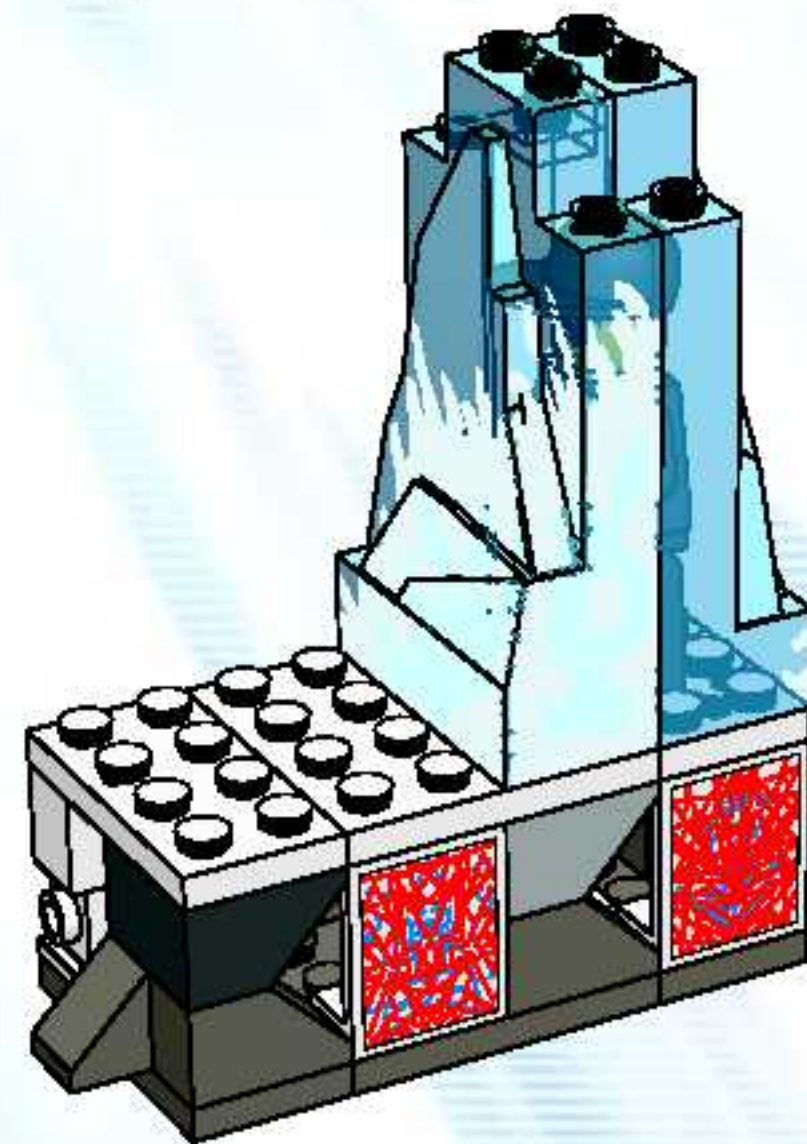




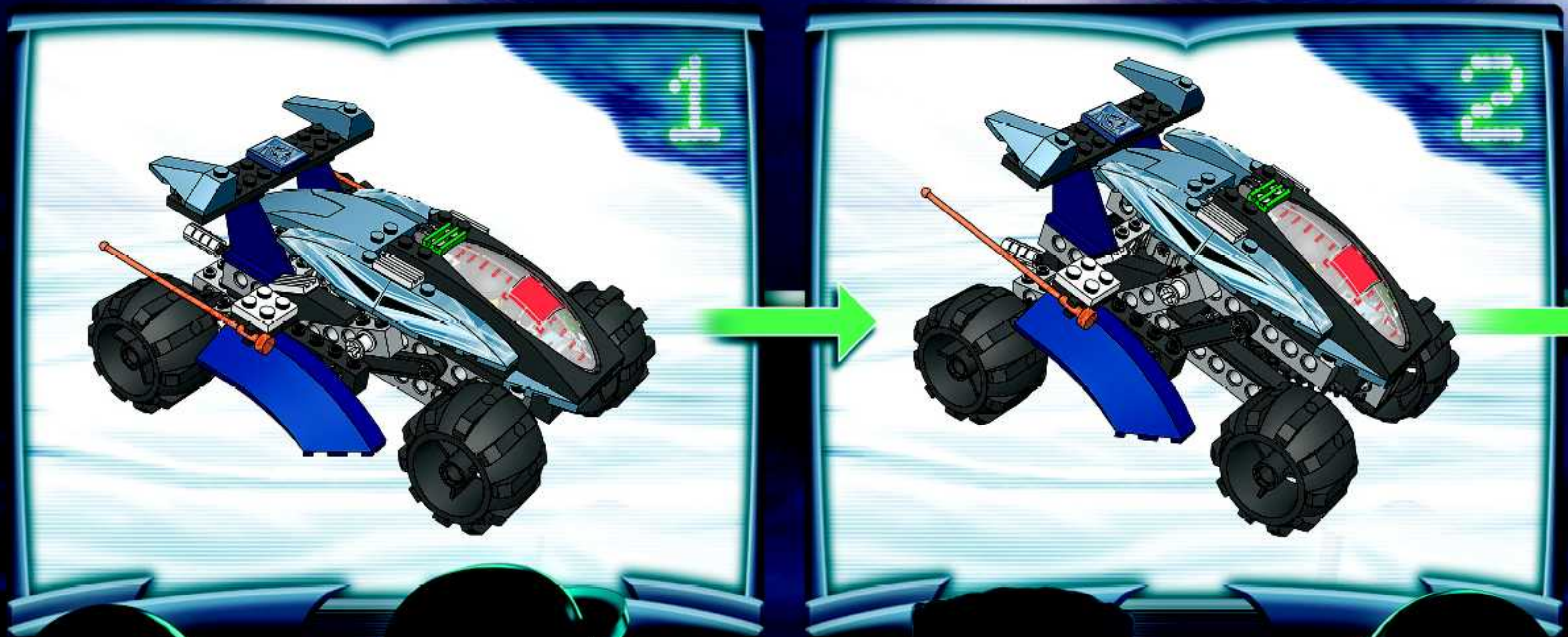
6



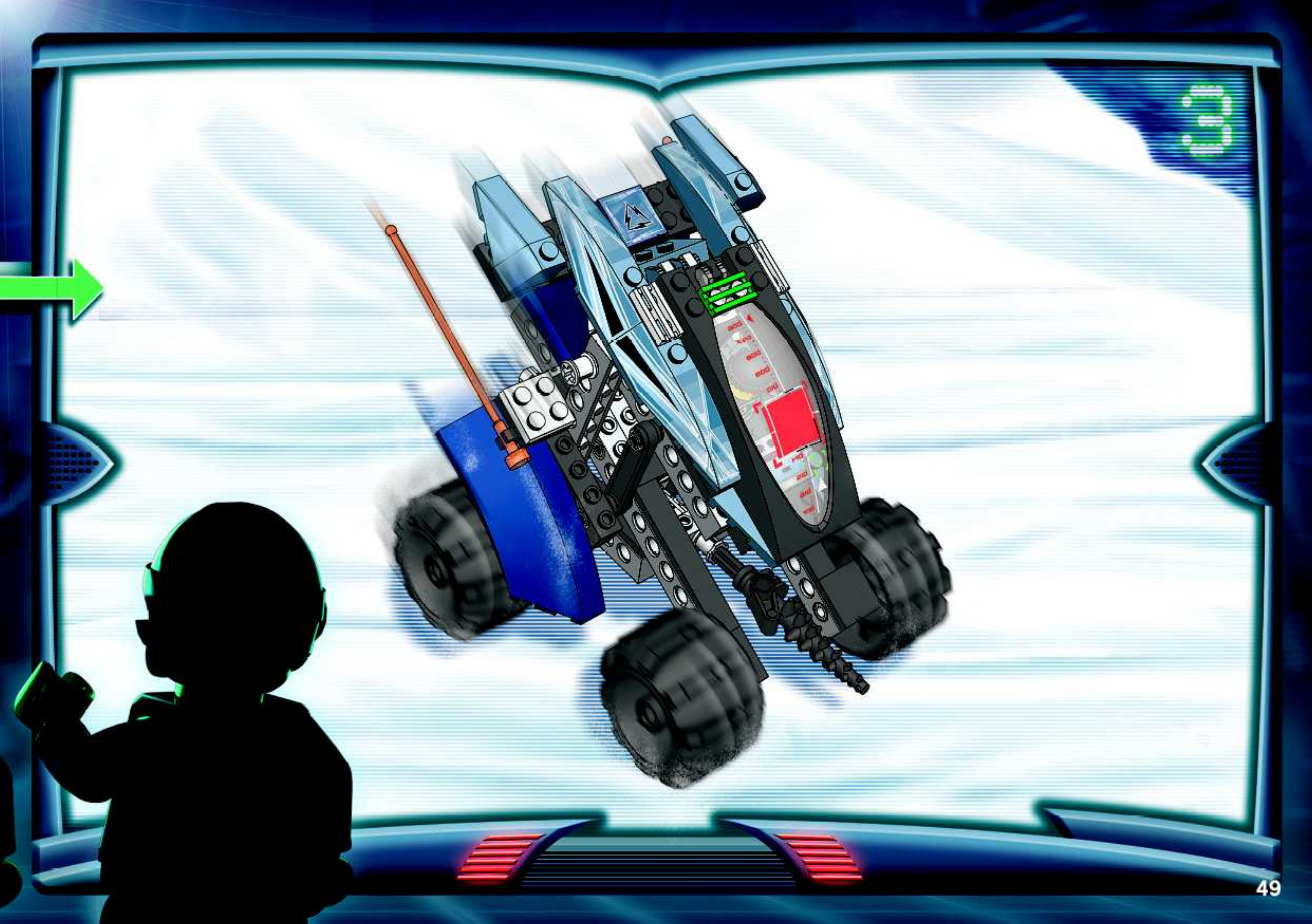
7























000 4745 000

000 4745 000

000 4745 000

000 4745 000

INSIGNIA  
DISPATCH UNIT 1  
DISPATCH UNIT 2  
DISPATCH UNIT 3  
DISPATCH UNIT 4  
DISPATCH UNIT 5  
DISPATCH UNIT 6  
DISPATCH UNIT 7  
DISPATCH UNIT 8  
DISPATCH UNIT 9  
DISPATCH UNIT 10  
DISPATCH UNIT 11  
DISPATCH UNIT 12  
DISPATCH UNIT 13  
DISPATCH UNIT 14  
DISPATCH UNIT 15  
DISPATCH UNIT 16  
DISPATCH UNIT 17  
DISPATCH UNIT 18  
DISPATCH UNIT 19  
DISPATCH UNIT 20  
DISPATCH UNIT 21  
DISPATCH UNIT 22  
DISPATCH UNIT 23  
DISPATCH UNIT 24  
DISPATCH UNIT 25  
DISPATCH UNIT 26  
DISPATCH UNIT 27  
DISPATCH UNIT 28  
DISPATCH UNIT 29  
DISPATCH UNIT 30  
DISPATCH UNIT 31  
DISPATCH UNIT 32  
DISPATCH UNIT 33  
DISPATCH UNIT 34  
DISPATCH UNIT 35  
DISPATCH UNIT 36  
DISPATCH UNIT 37  
DISPATCH UNIT 38  
DISPATCH UNIT 39  
DISPATCH UNIT 40  
DISPATCH UNIT 41  
DISPATCH UNIT 42  
DISPATCH UNIT 43  
DISPATCH UNIT 44  
DISPATCH UNIT 45  
DISPATCH UNIT 46  
DISPATCH UNIT 47  
DISPATCH UNIT 48  
DISPATCH UNIT 49  
DISPATCH UNIT 50  
DISPATCH UNIT 51  
DISPATCH UNIT 52  
DISPATCH UNIT 53  
DISPATCH UNIT 54  
DISPATCH UNIT 55  
DISPATCH UNIT 56  
DISPATCH UNIT 57  
DISPATCH UNIT 58  
DISPATCH UNIT 59  
DISPATCH UNIT 60  
DISPATCH UNIT 61  
DISPATCH UNIT 62  
DISPATCH UNIT 63  
DISPATCH UNIT 64  
DISPATCH UNIT 65  
DISPATCH UNIT 66  
DISPATCH UNIT 67  
DISPATCH UNIT 68  
DISPATCH UNIT 69  
DISPATCH UNIT 70  
DISPATCH UNIT 71  
DISPATCH UNIT 72  
DISPATCH UNIT 73  
DISPATCH UNIT 74  
DISPATCH UNIT 75  
DISPATCH UNIT 76  
DISPATCH UNIT 77  
DISPATCH UNIT 78  
DISPATCH UNIT 79  
DISPATCH UNIT 80  
DISPATCH UNIT 81  
DISPATCH UNIT 82  
DISPATCH UNIT 83  
DISPATCH UNIT 84  
DISPATCH UNIT 85  
DISPATCH UNIT 86  
DISPATCH UNIT 87  
DISPATCH UNIT 88  
DISPATCH UNIT 89  
DISPATCH UNIT 90  
DISPATCH UNIT 91  
DISPATCH UNIT 92  
DISPATCH UNIT 93  
DISPATCH UNIT 94  
DISPATCH UNIT 95  
DISPATCH UNIT 96  
DISPATCH UNIT 97  
DISPATCH UNIT 98  
DISPATCH UNIT 99  
DISPATCH UNIT 100



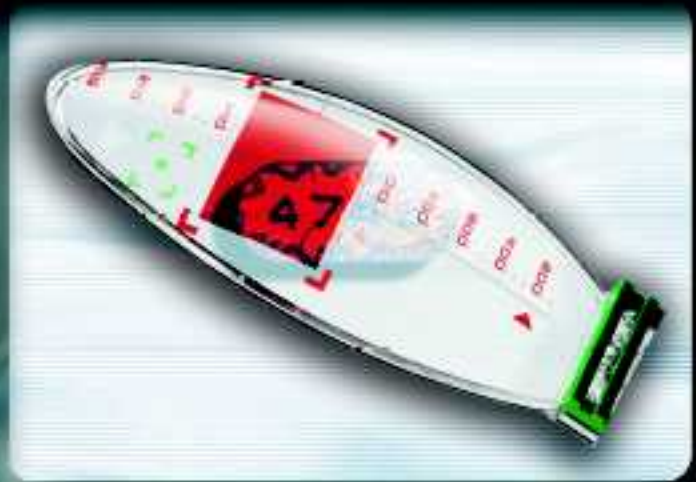


000 4746 000

000 4746 000

000 4746 000









+



=





# Win! Gagne! Gewinne! 当たります



## WIN LEGO® PRODUCTS

We would like to know what you think about your new LEGO® product. If you could help us by answering a few questions you are in with a chance of winning an exciting LEGO prize. It will only take you about 3 minutes! Log on to the web address below for further instructions.



## Estimado usuario LEGO®

Al contestar algunas preguntas en inglés, francés, alemán o japonés, en el sitio [www.acnielsen.aim.dk/lego](http://www.acnielsen.aim.dk/lego), podrás participar en el sorteo de algunos valiosos premios LEGO®.



## 抽選でLEGO®製品が当たります

私たちは、皆さんが買い求めたLEGO®製品についてどんな感想をお持ちか、知りたいと思っています。質問に答えて、楽しいLEGO®製品の抽選に当たっていただく。アンケートの回答には、あなたの3分ほどしかかかりません！詳しくは、以下のウェブアドレスまでアクセスしてください。



## GAGNE DES PRODUITS LEGO®

Nous aimerions savoir ce que tu penses de ton nouveau produit LEGO®. Si tu veux bien nous aider en répondant à quelques questions, tu recevras peut-être bientôt un fantastique prix LEGO®. Et cela ne te prendra que 3 minutes environ ! Tu obtiendras davantage d'informations en visitant le site Internet indiqué ci-dessous.



## Caro Consumidor da LEGO®

Ao responder a algumas perguntas em inglês, francês, alemão ou japonês no endereço [www.acnielsen.aim.dk/lego](http://www.acnielsen.aim.dk/lego) irá participar num concurso para ganhar valiosos prémios da LEGO®.



## GEWINNE LEGO® PRODUKTE

Wir sind sehr an deiner Meinung über dein neues LEGO® Produkt interessiert. Wenn du uns den Gefallen tust und ein paar Fragen beantwortest, kannst du einen tollen LEGO Preis gewinnen. Das Ganze dauert nur etwa 3 Minuten! Gehe einfach zu der unten angegebenen Webadresse - dort findest du weitere Informationen.



## Kedves Új LEGO® Vásárló

Ha ellátogat az [www.acnielsen.aim.dk/lego](http://www.acnielsen.aim.dk/lego) honlapra és ott angol, francia, német vagy japán nyelven megválaszolsz néhány kérdést, akkor részt vehetsz egy versenyben, amelyben értékes LEGO® díjakat nyerhetsz.

[www.acnielsen.aim.dk/LEGO](http://www.acnielsen.aim.dk/LEGO)



05003



LEGO, the LEGO logo, the CLIKITS logo and BIONICLE are trademarks of the LEGO Group.  
©2004 The LEGO Group.