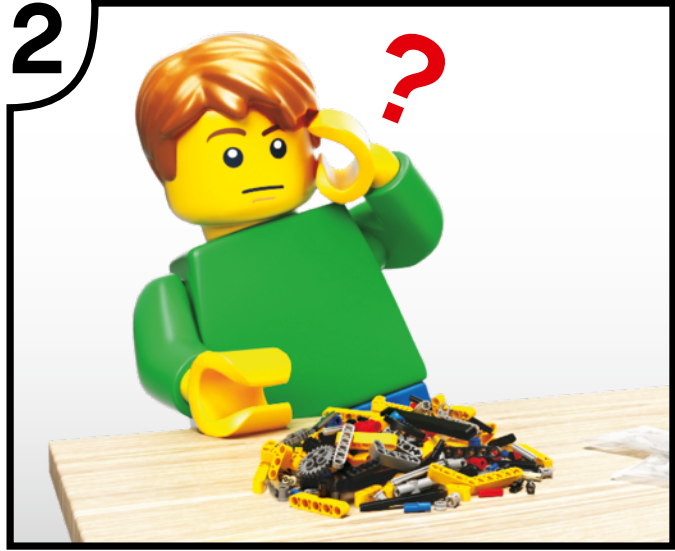


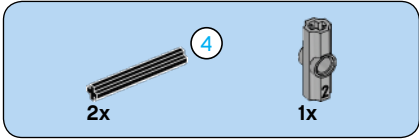
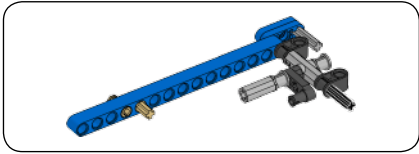
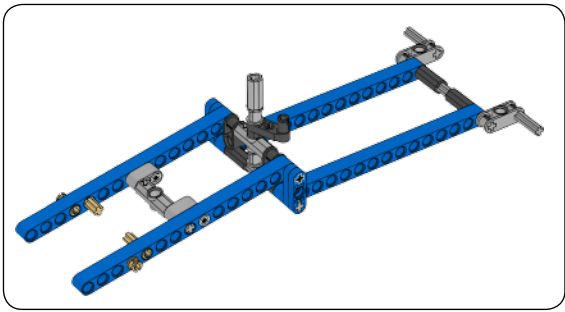


TECHNIC

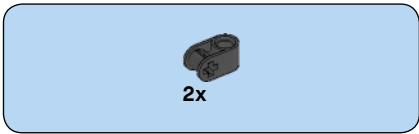
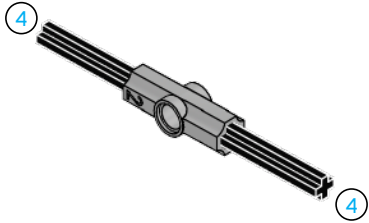
42025



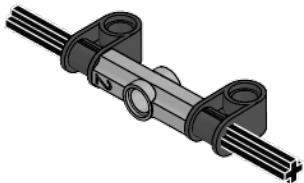


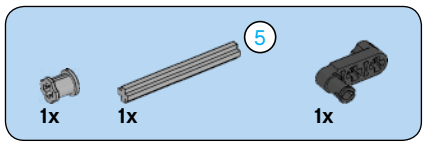


1

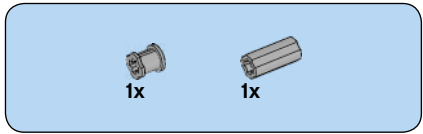
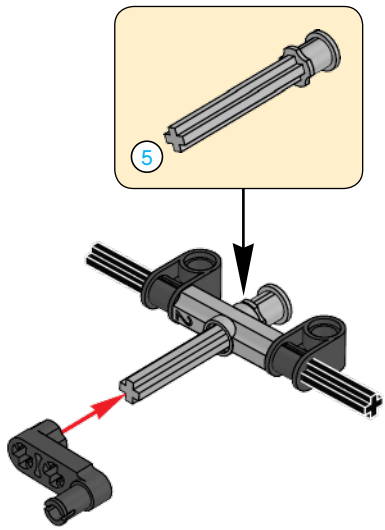


2

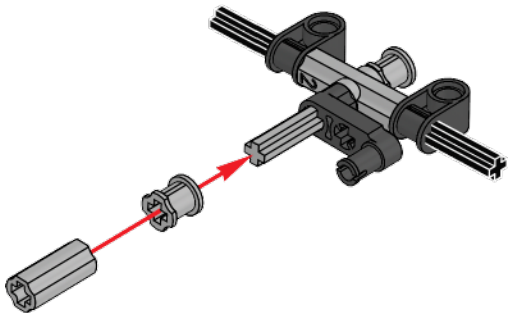


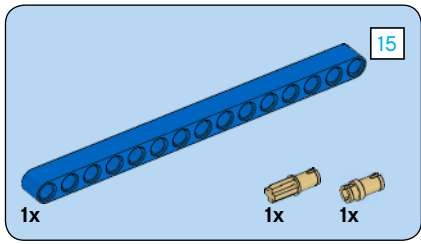


3

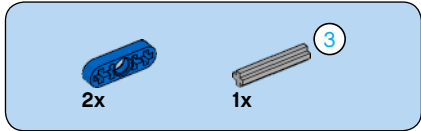
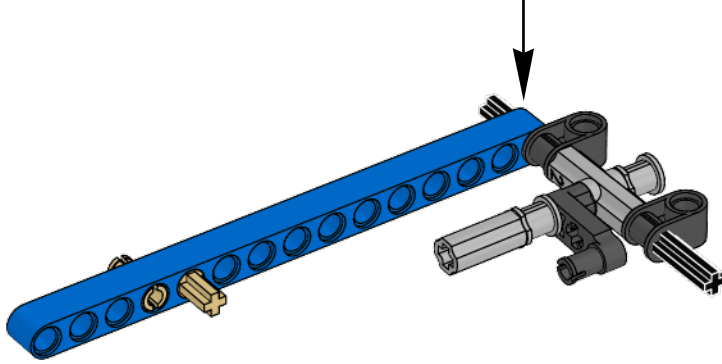
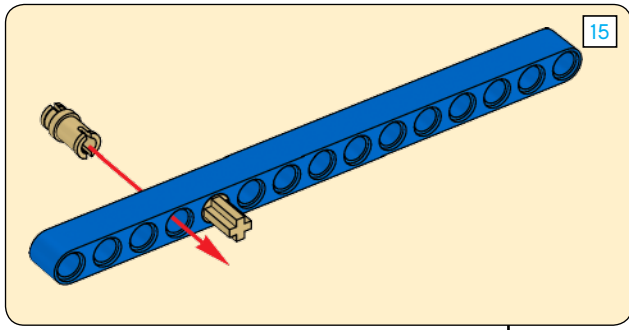


4

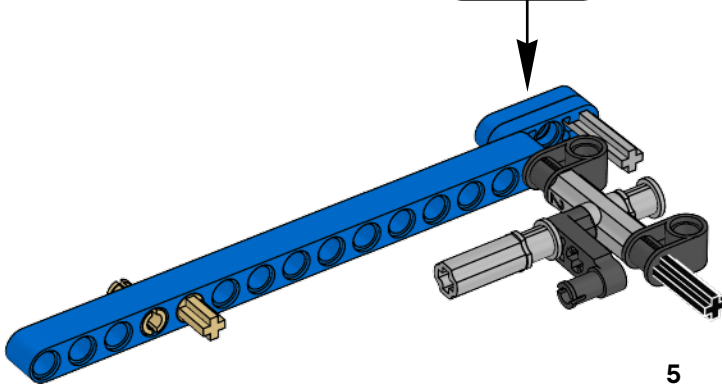
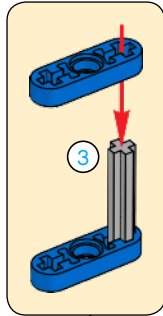




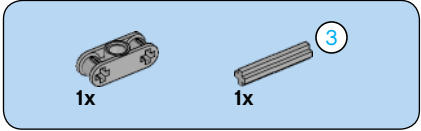
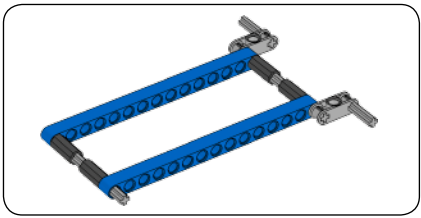
5



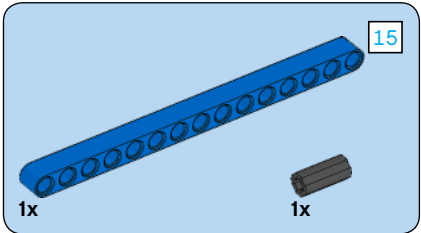
6



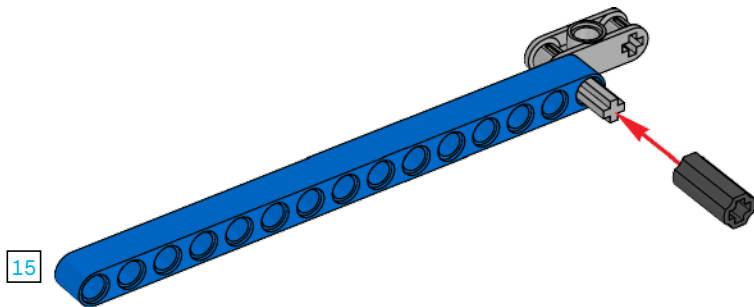
5

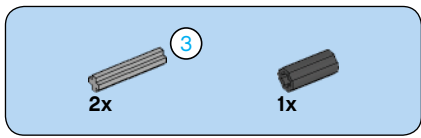


1

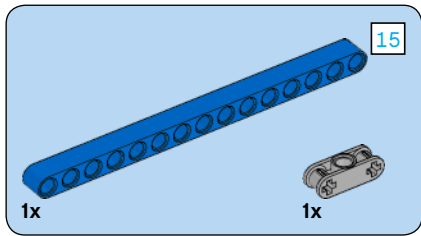
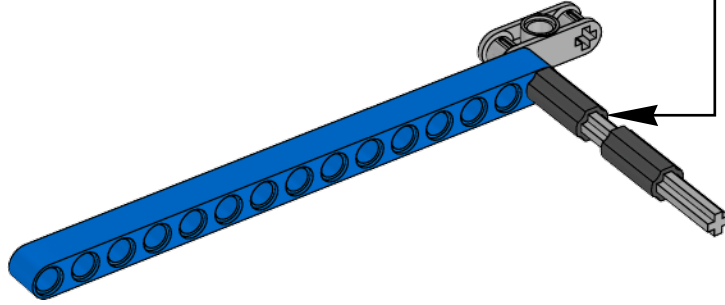
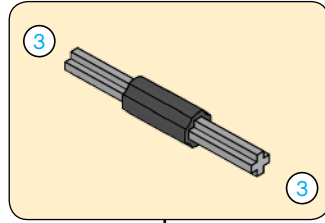


2

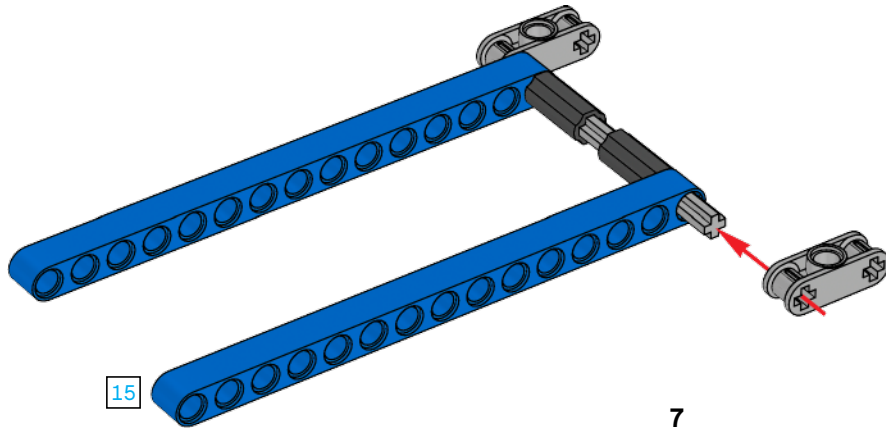


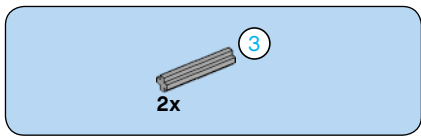


3

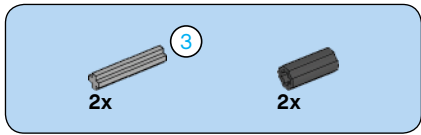
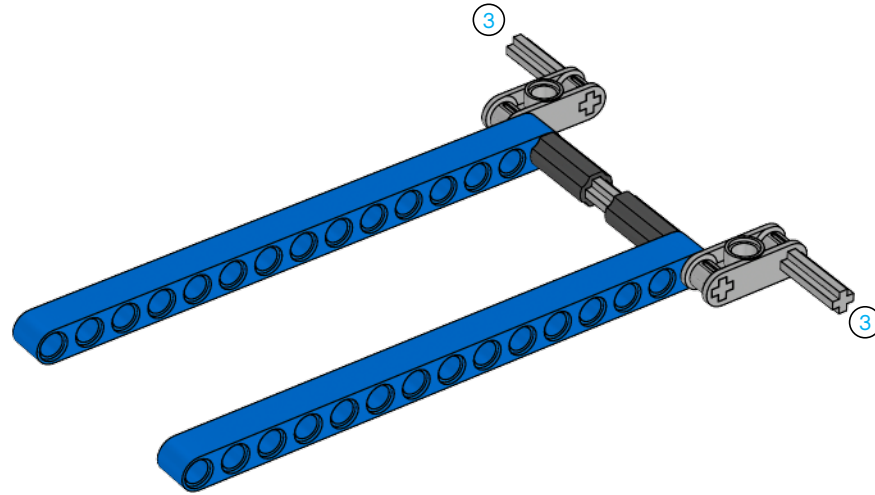


4

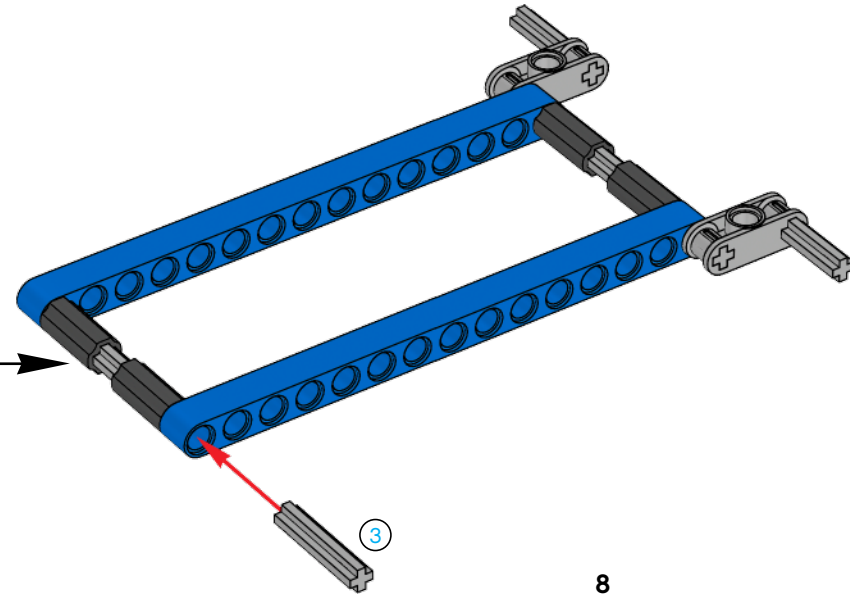
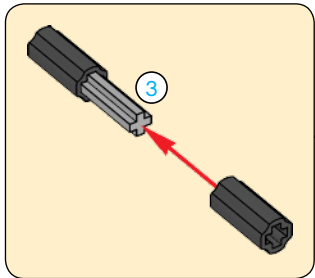




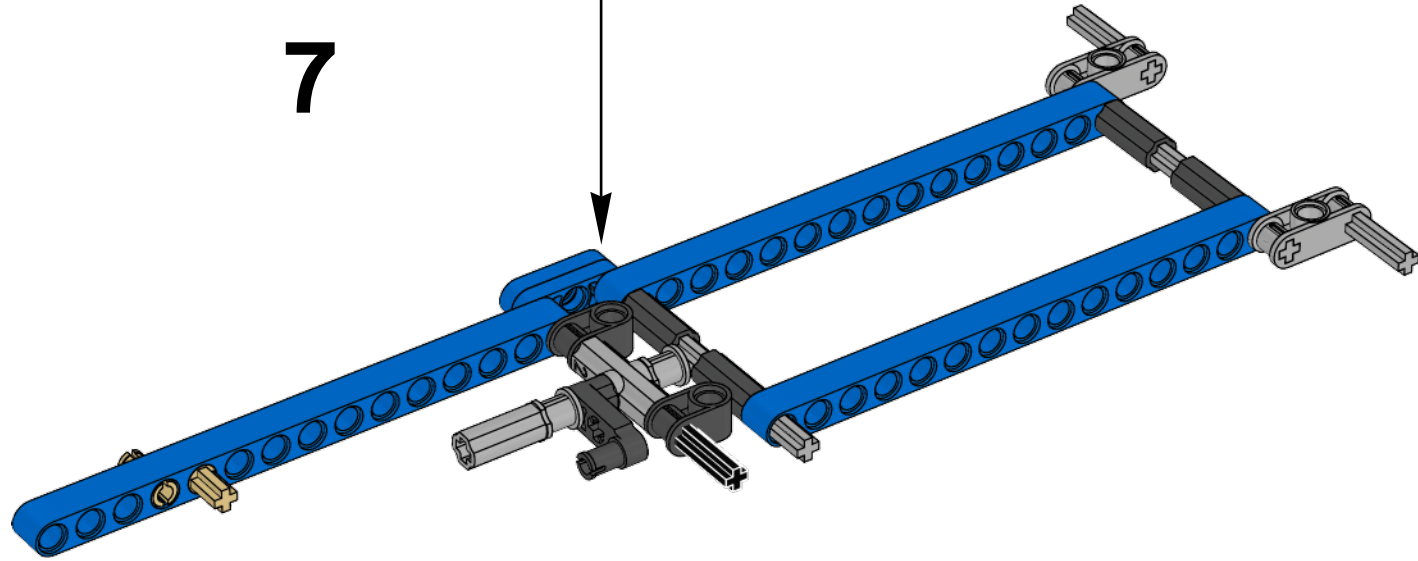
5

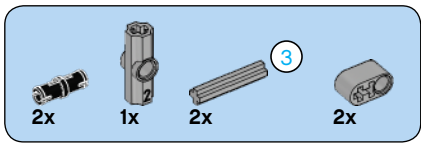


6

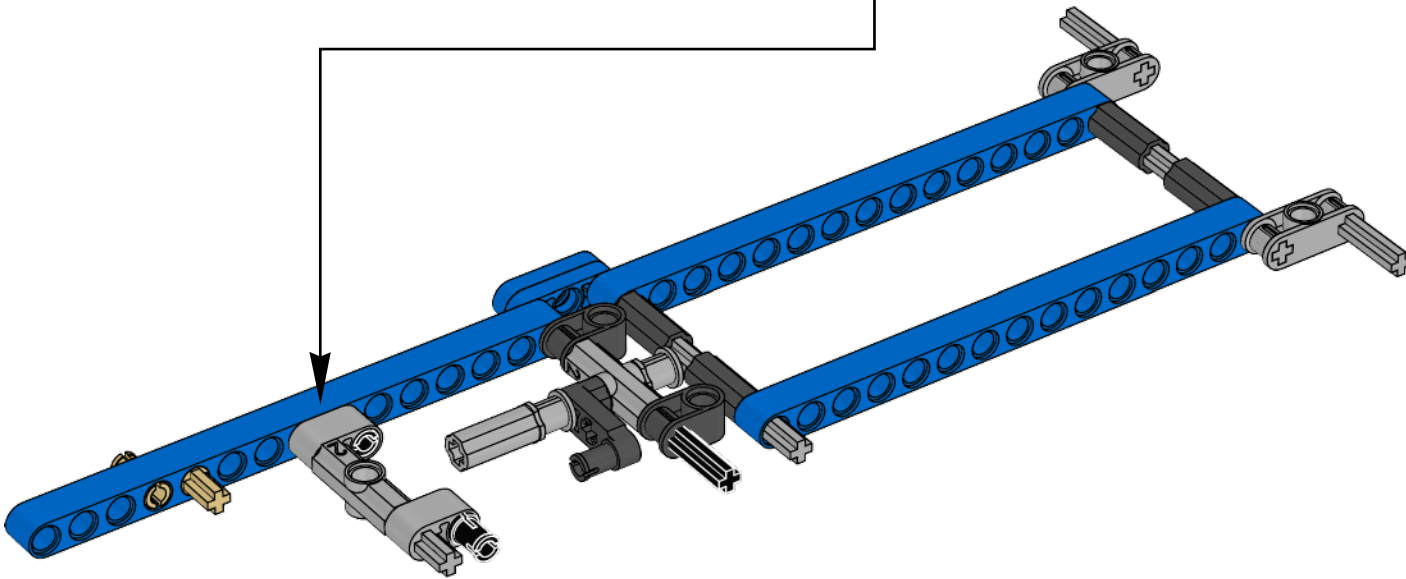
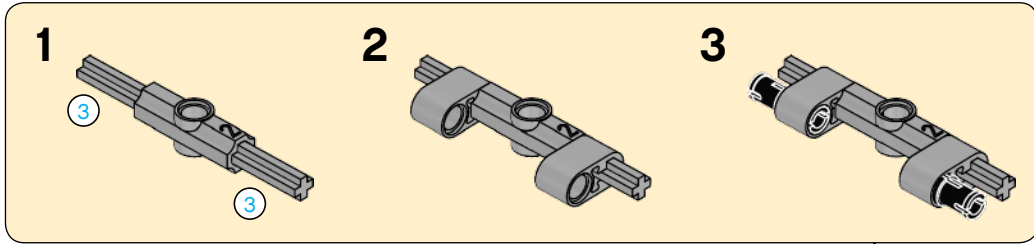


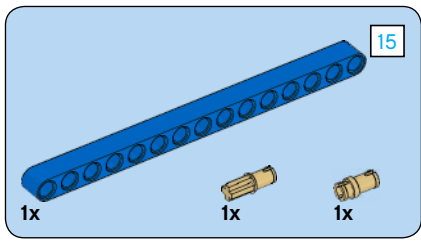
7



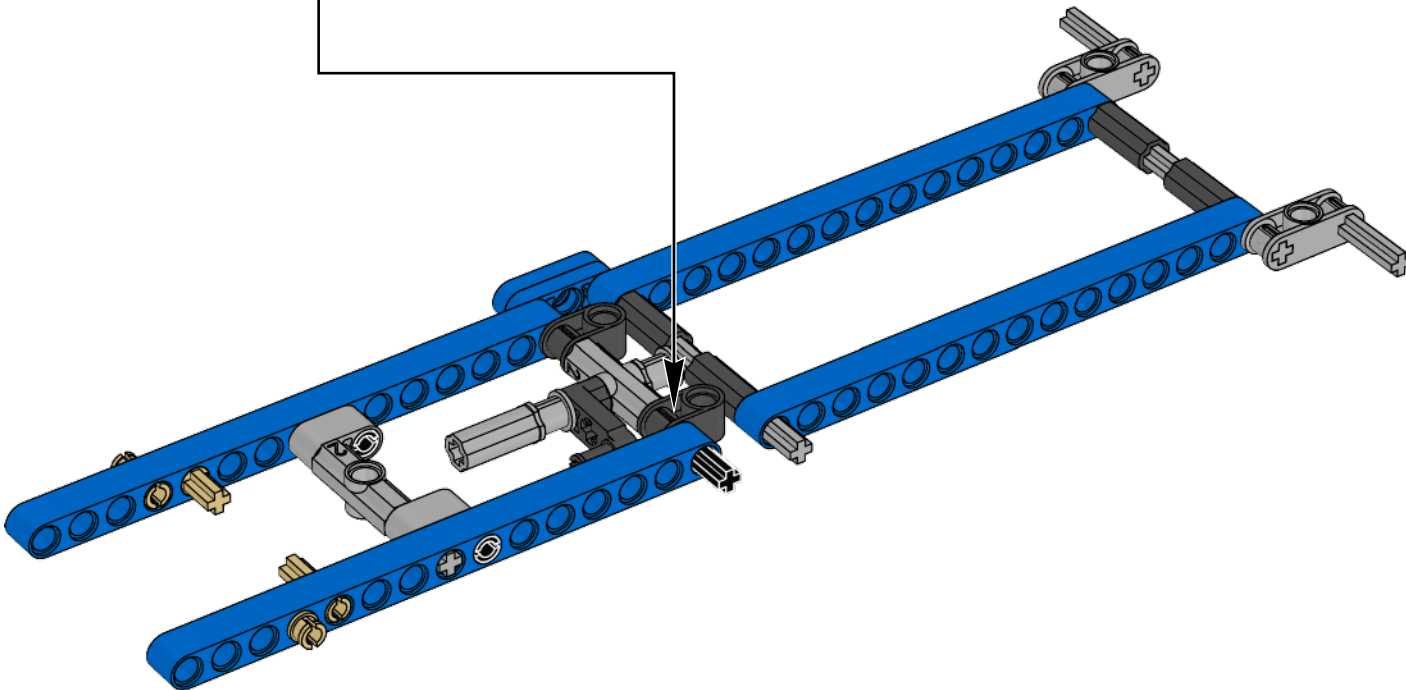
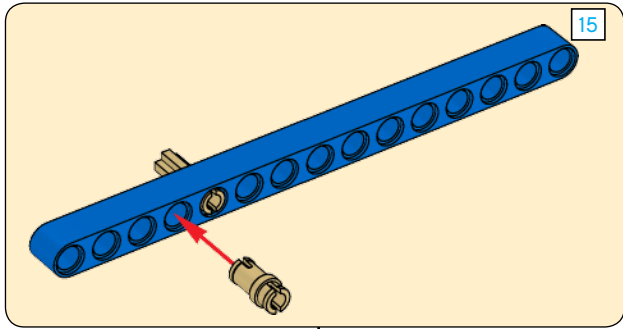


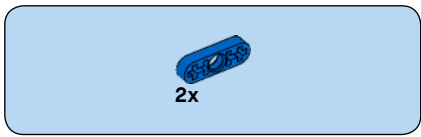
8



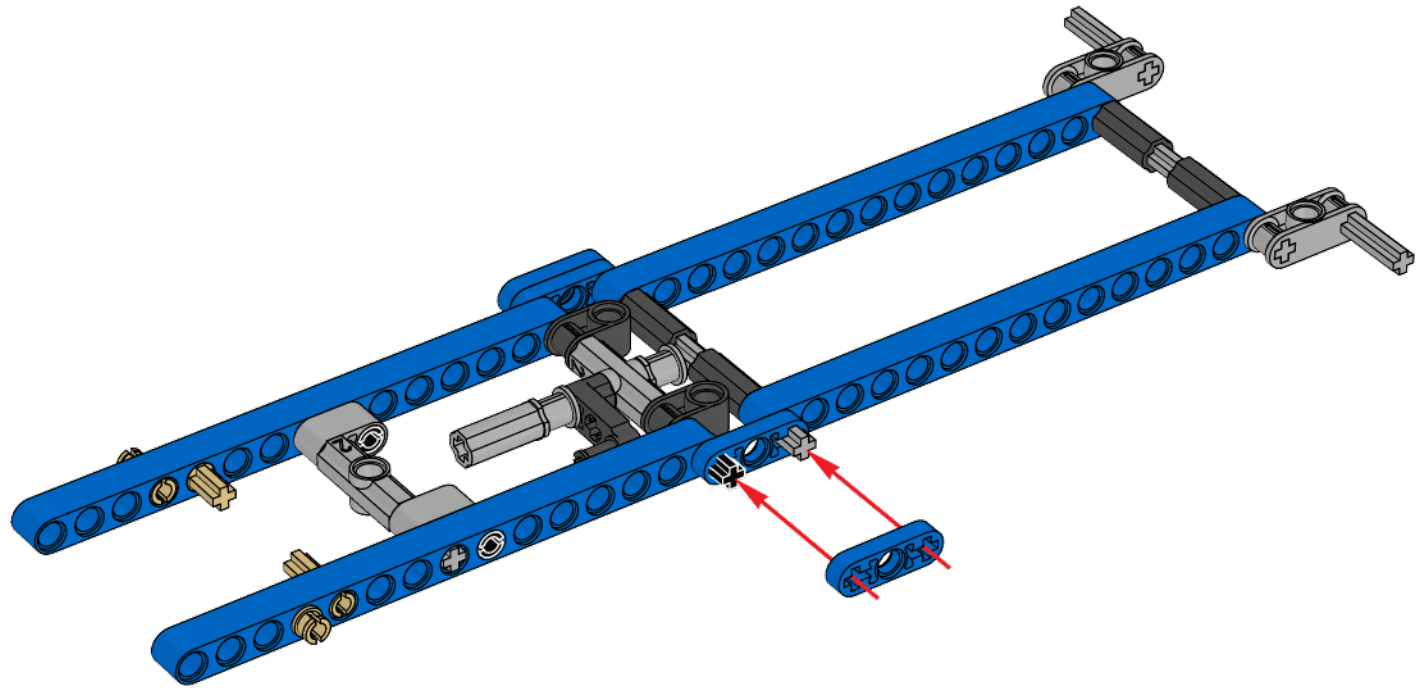


9

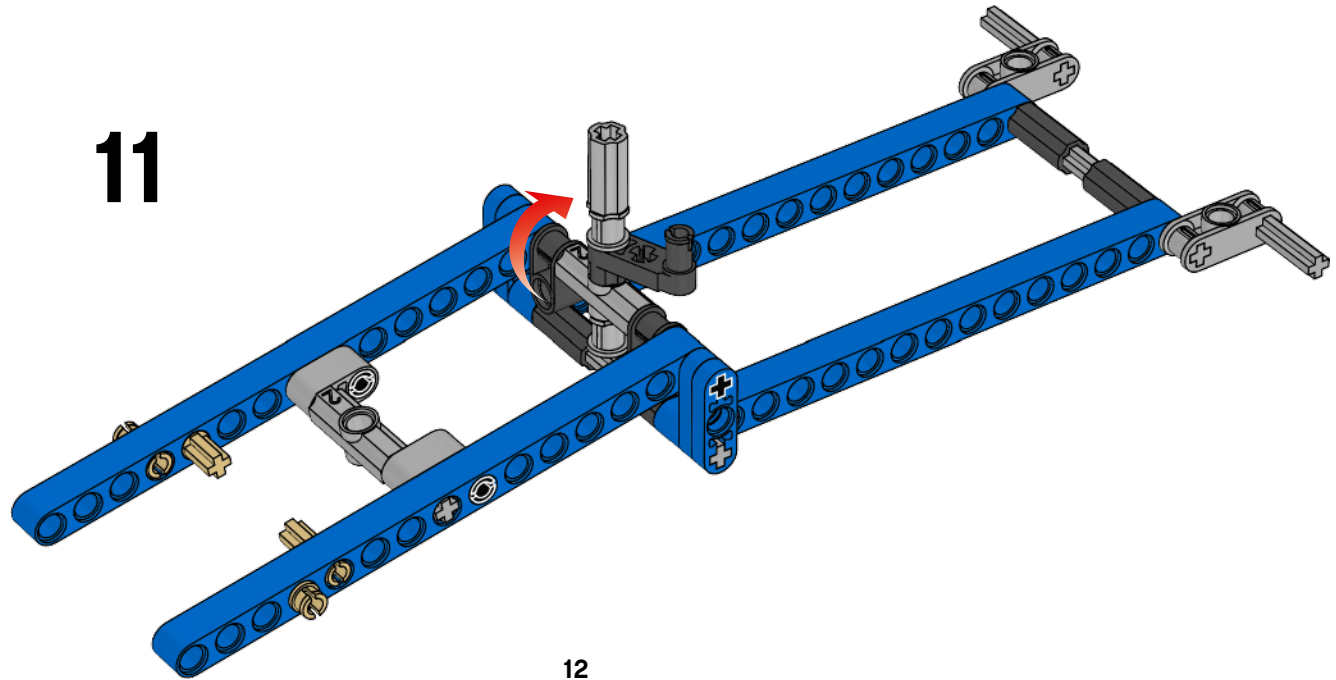


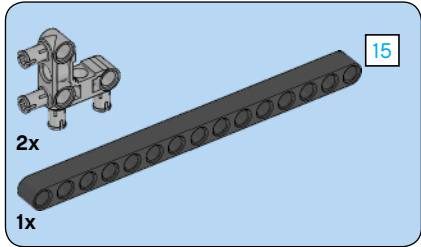
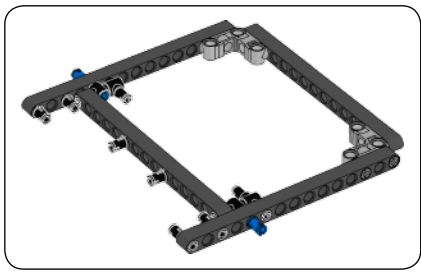


10

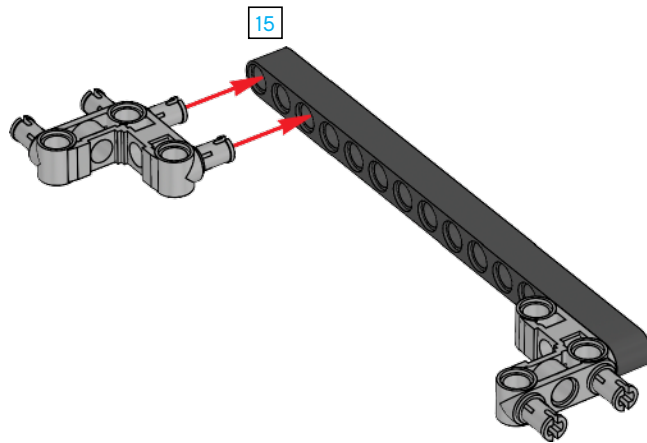


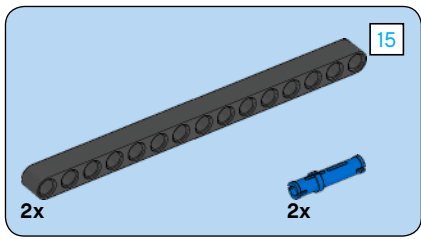
11



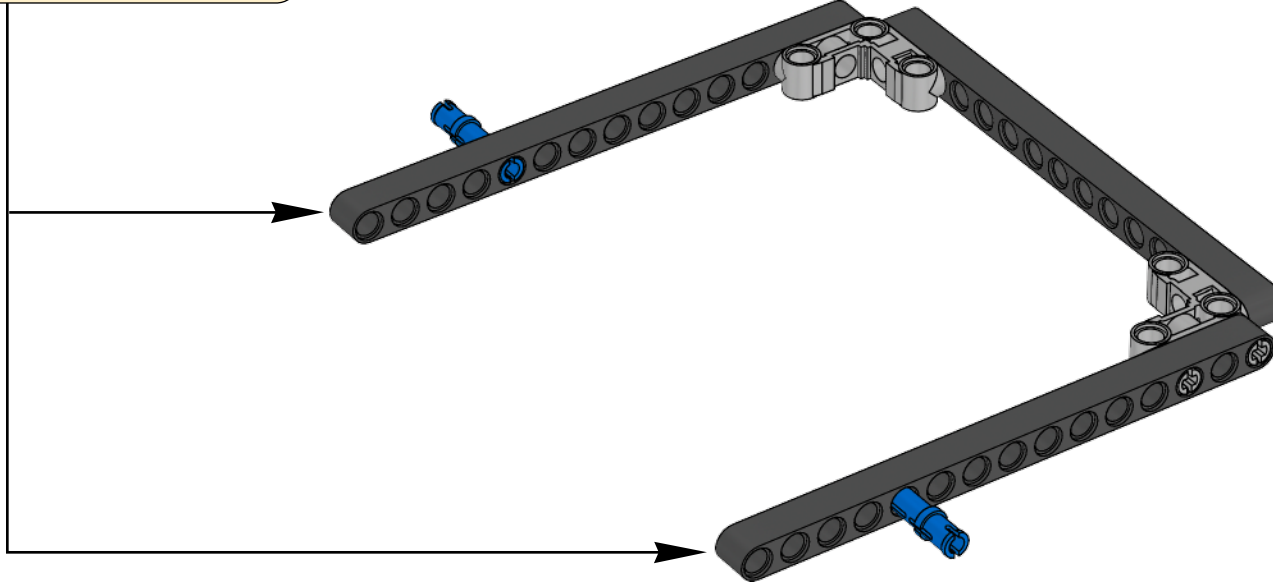
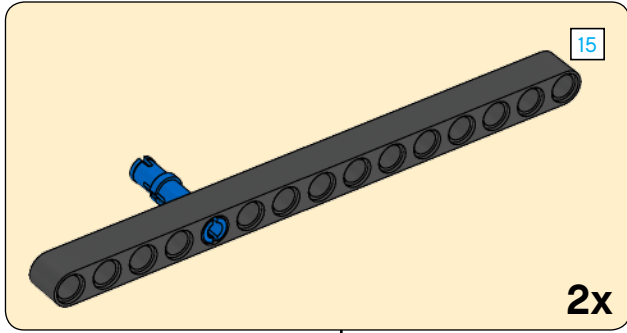


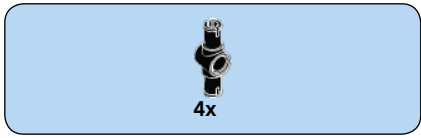
1



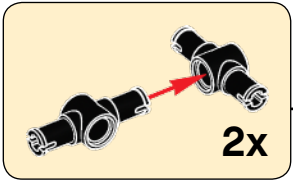
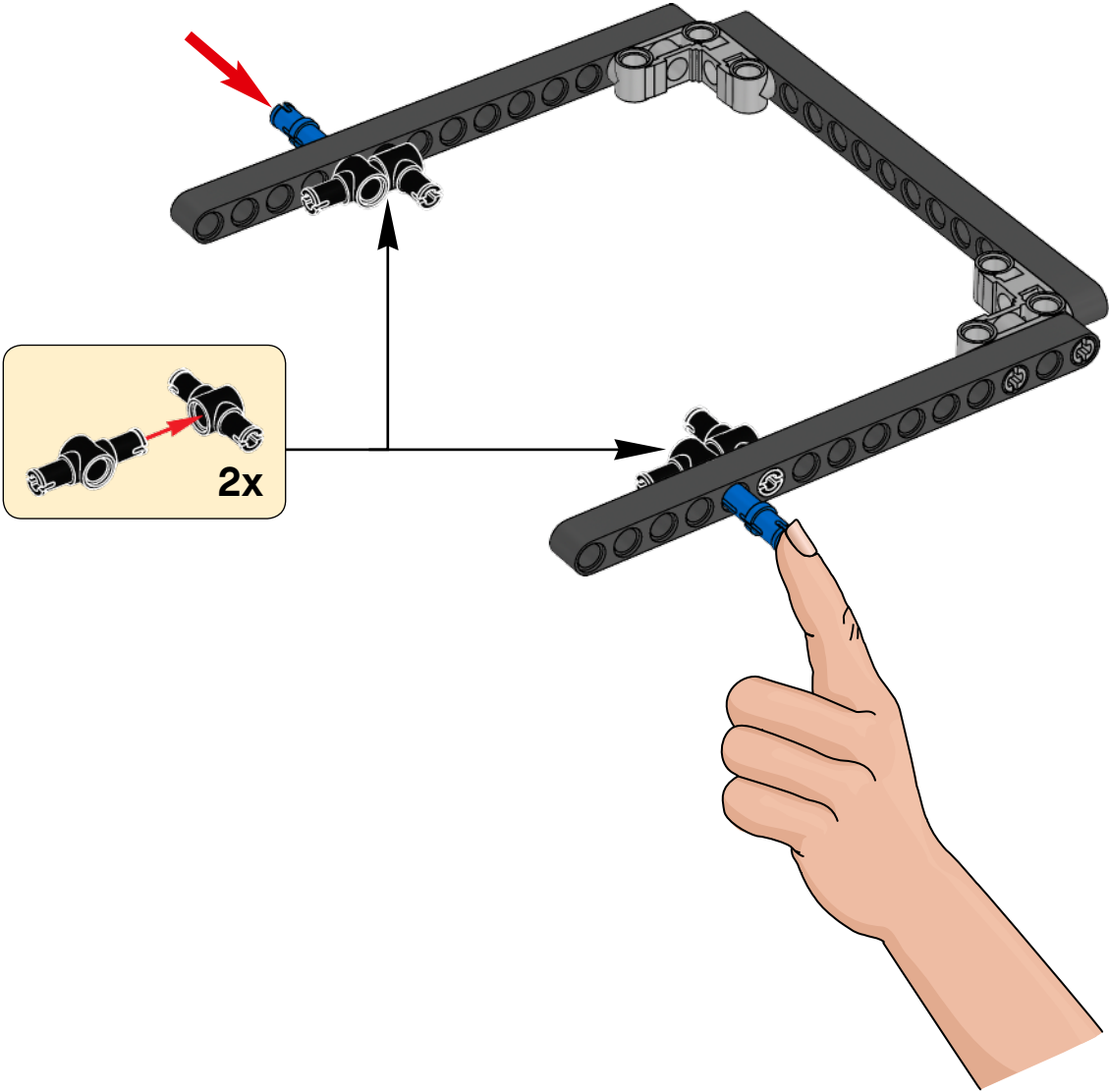


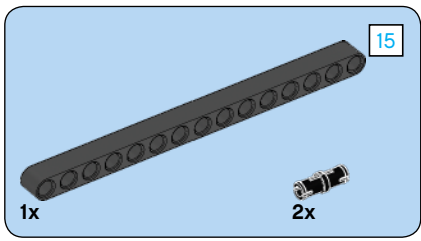
2



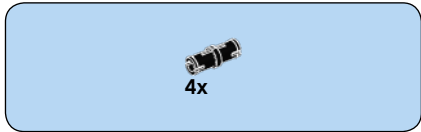
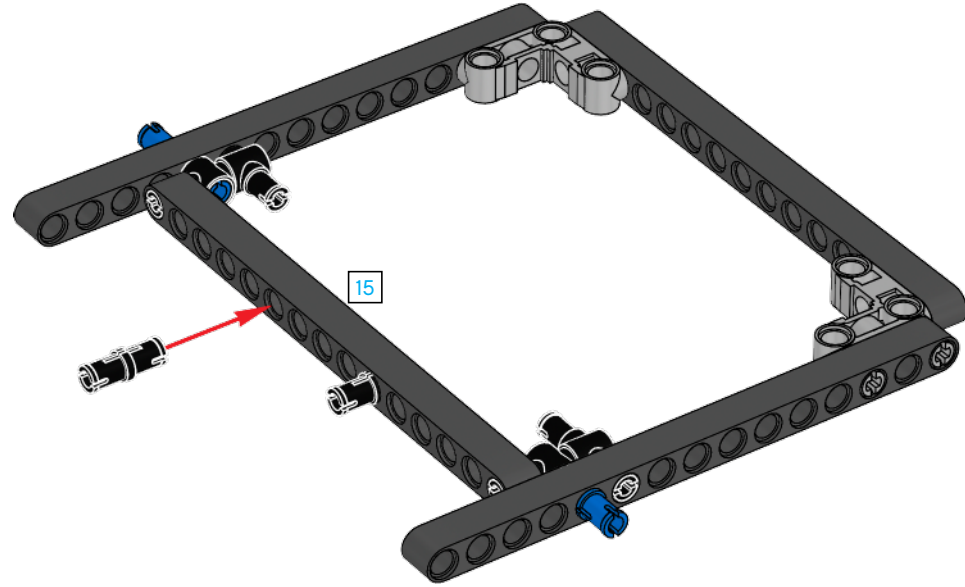


3

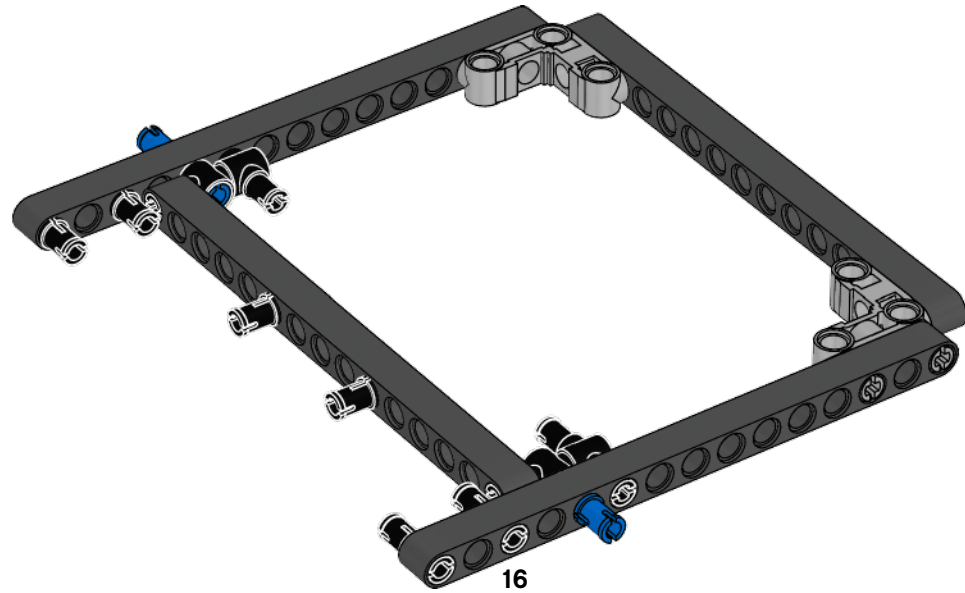




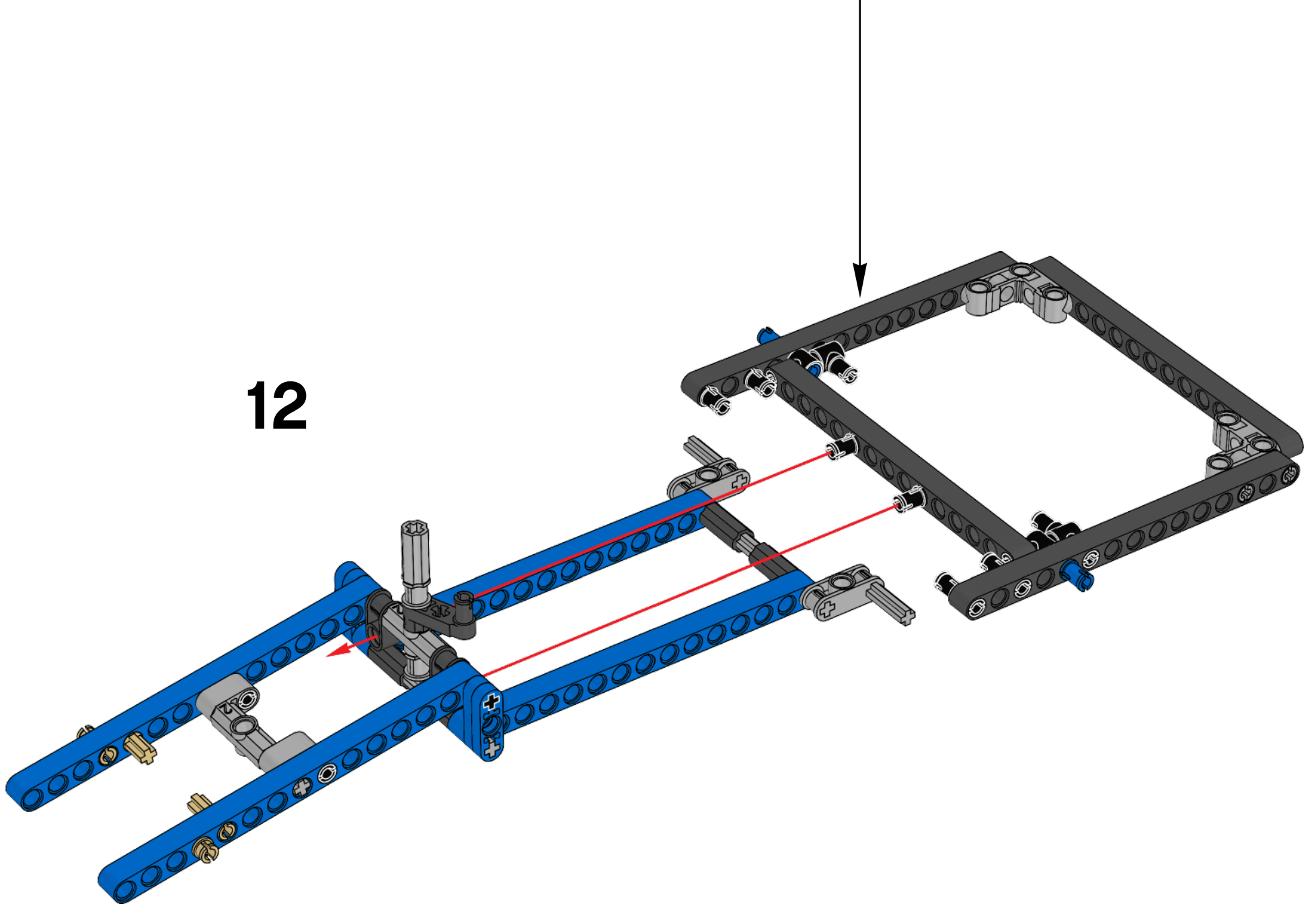
4

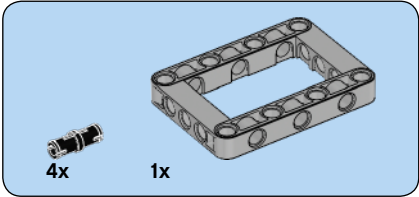
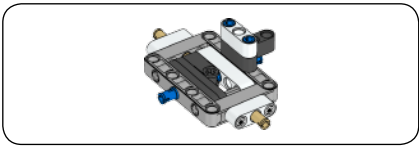


5

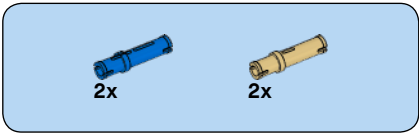
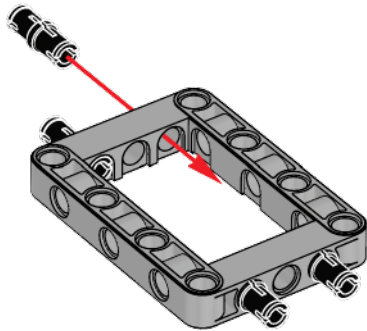


12

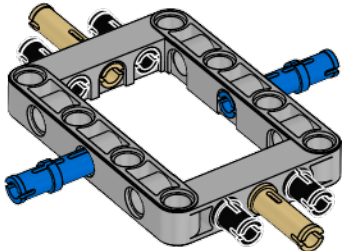


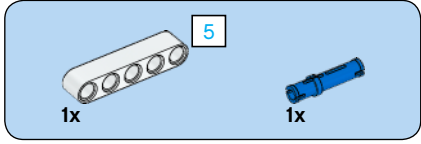
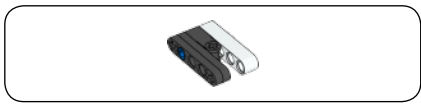


1

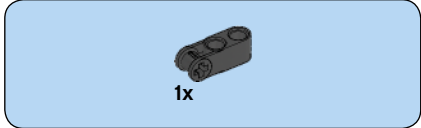
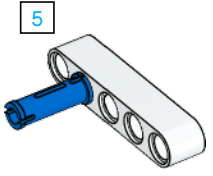


2

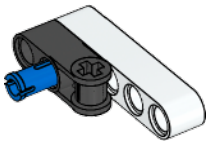


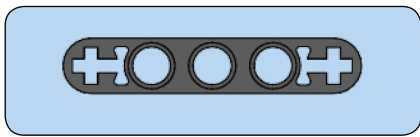
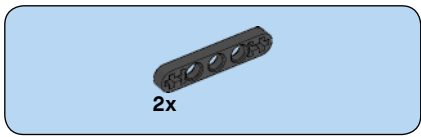


1

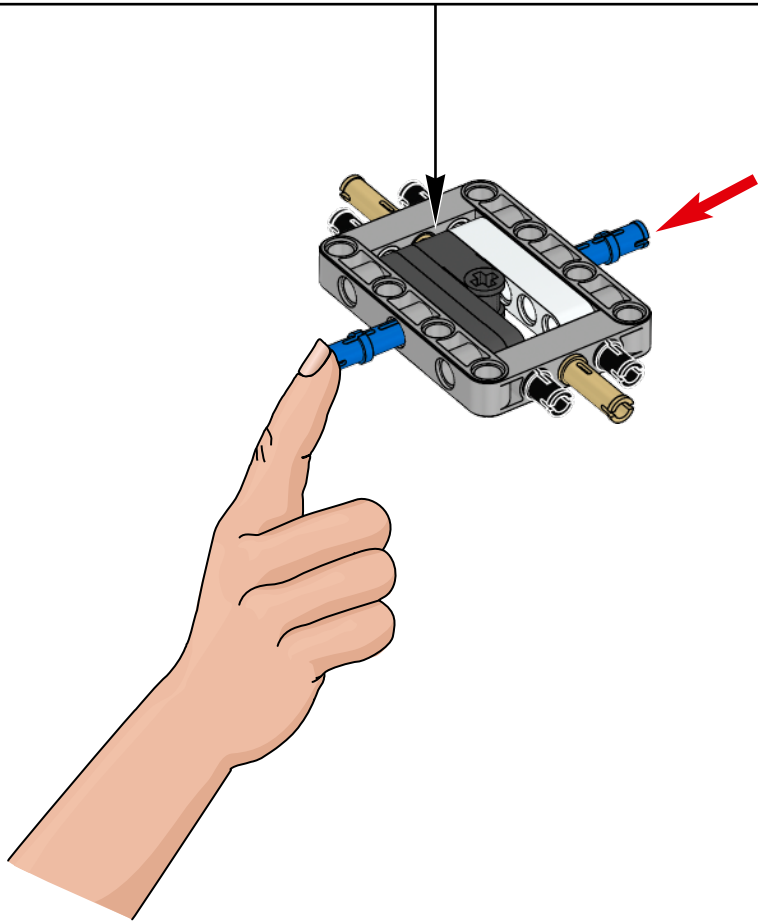
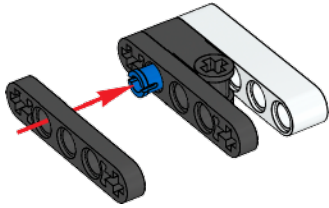


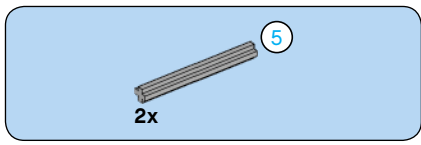
2



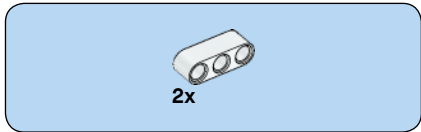
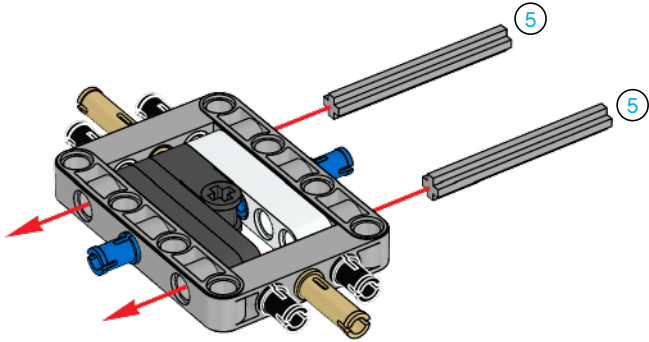


3

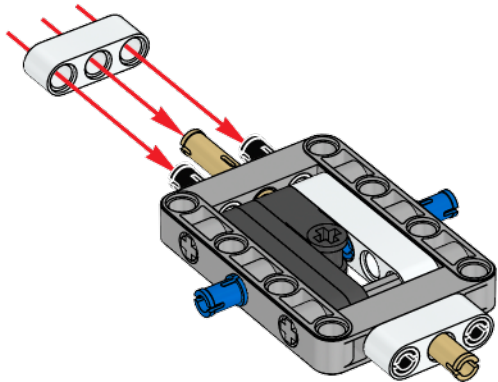


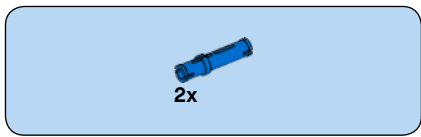


4

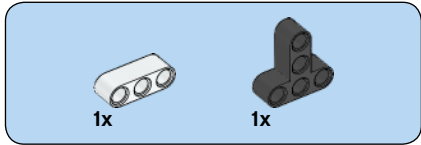
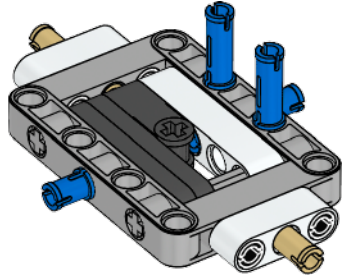


5

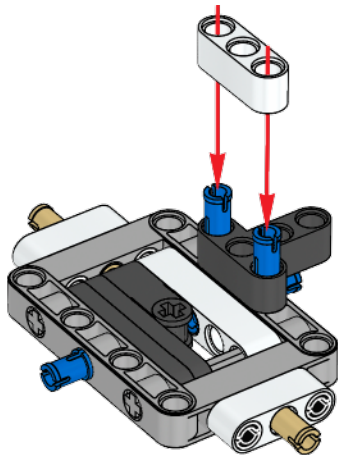




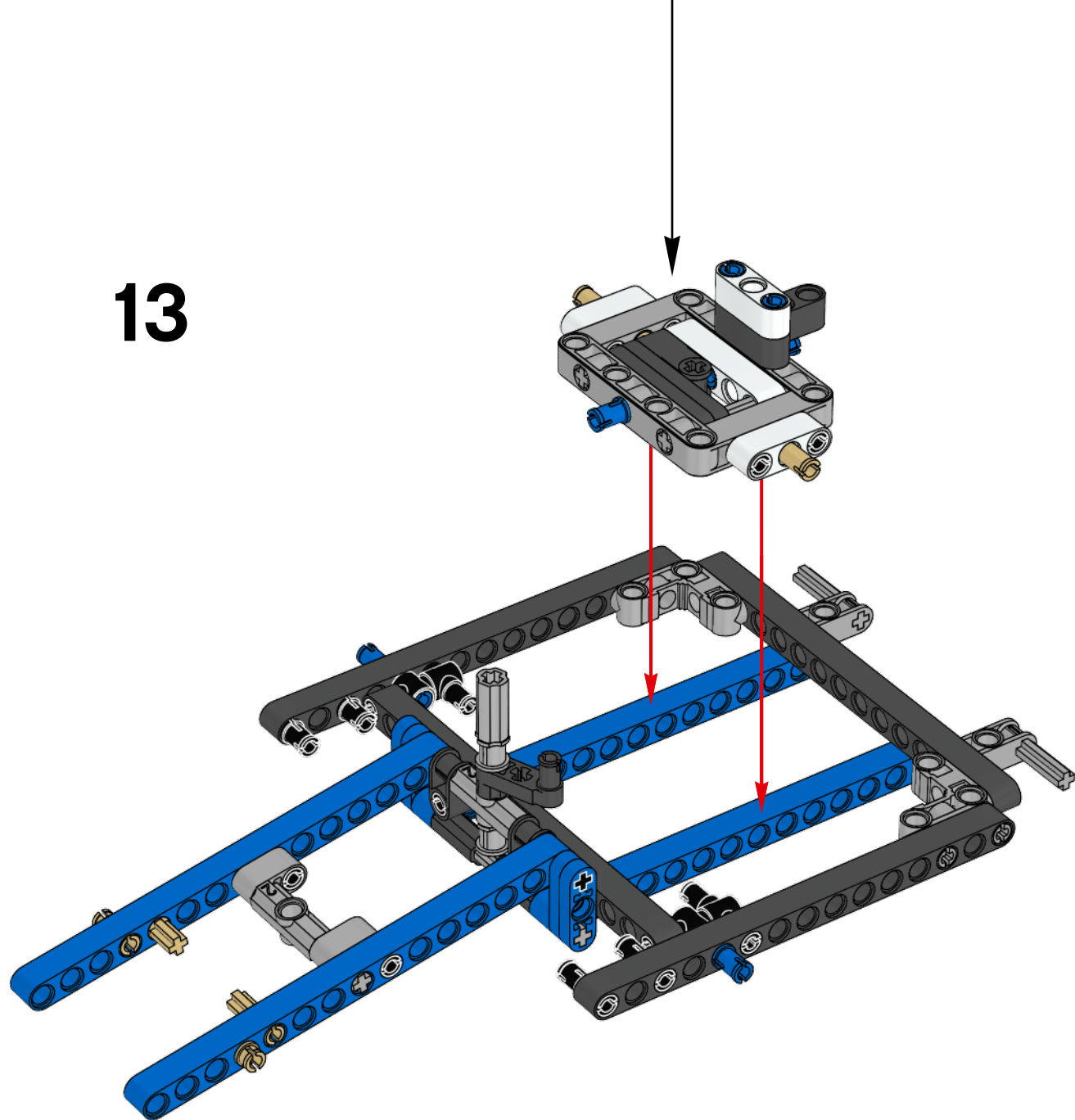
6



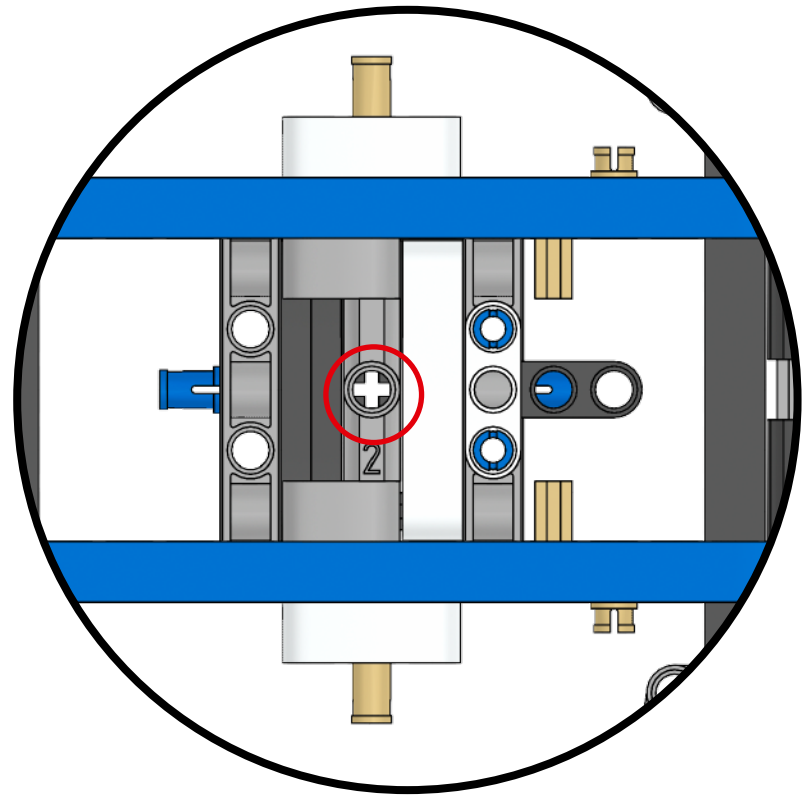
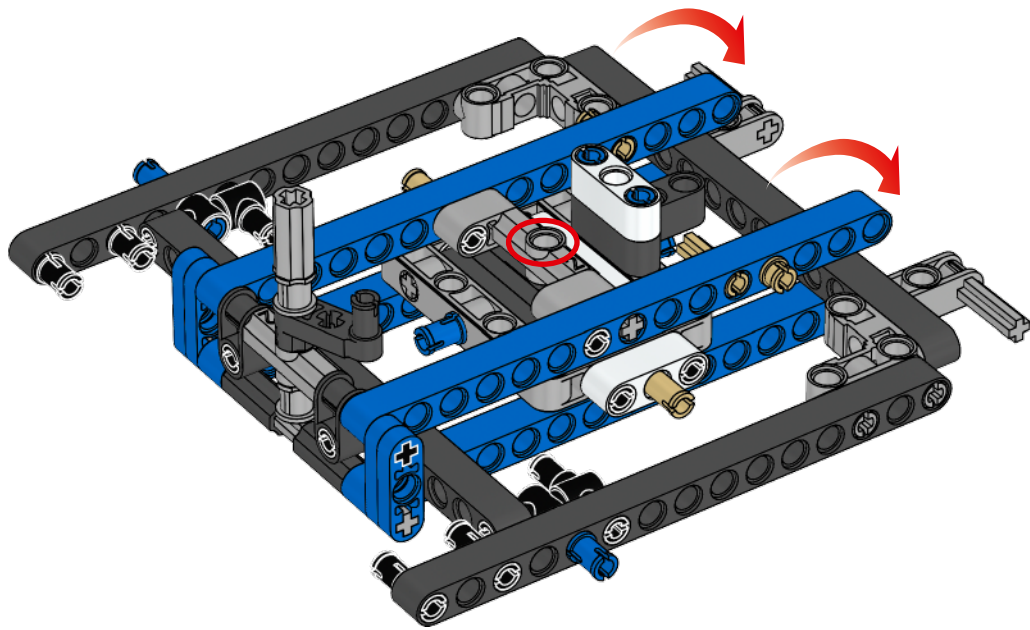
7

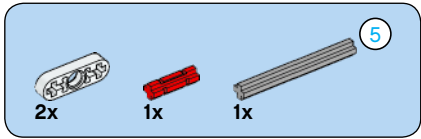
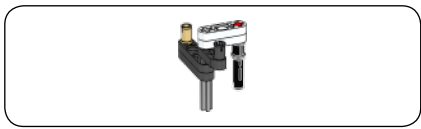


13

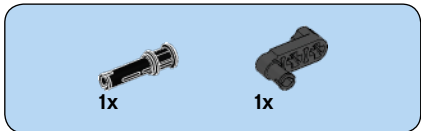
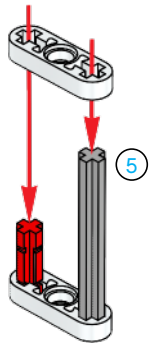


14

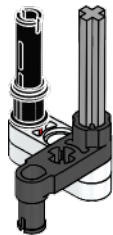


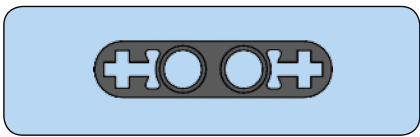
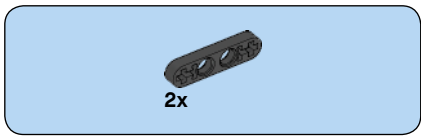


1

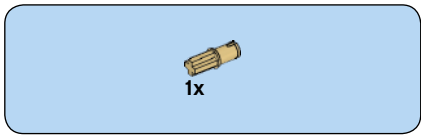
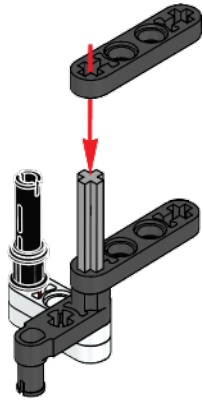


2

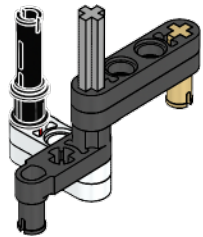




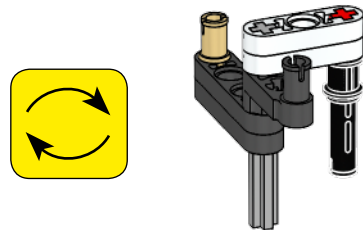
3



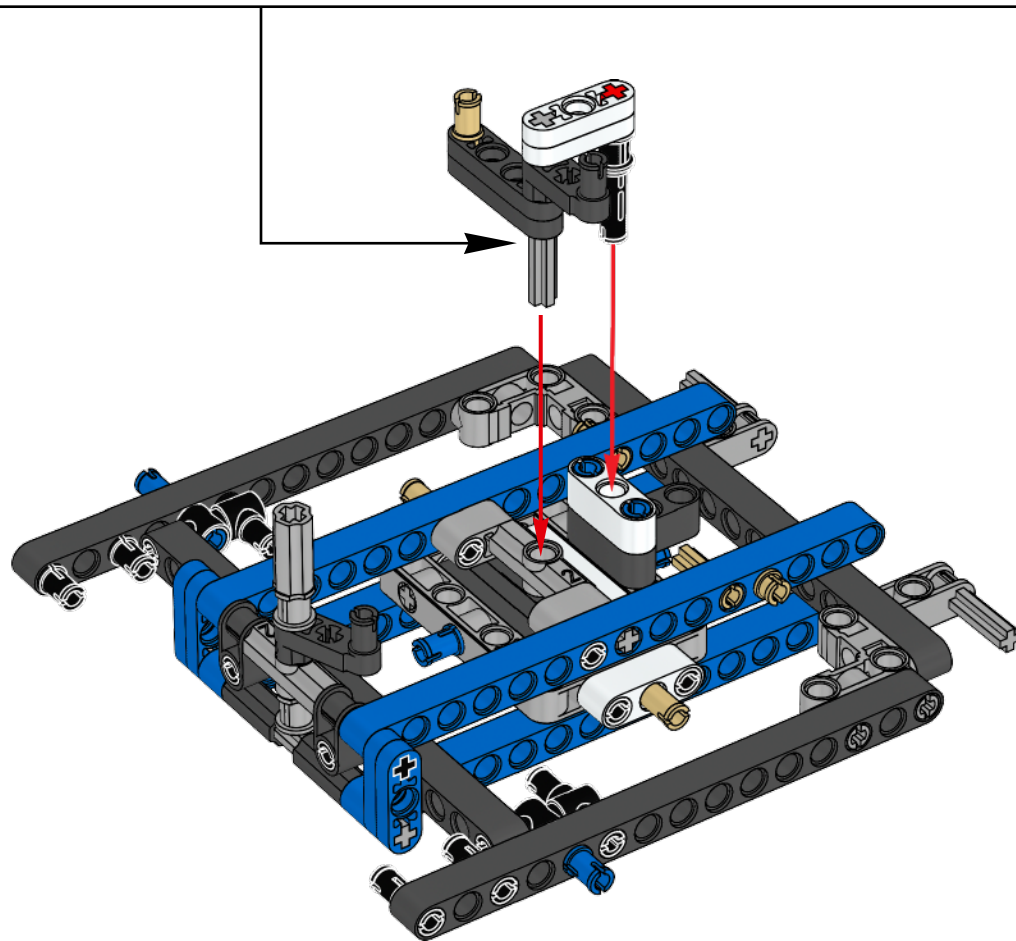
4



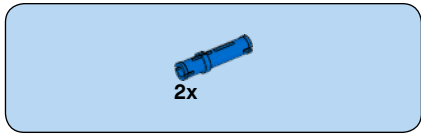
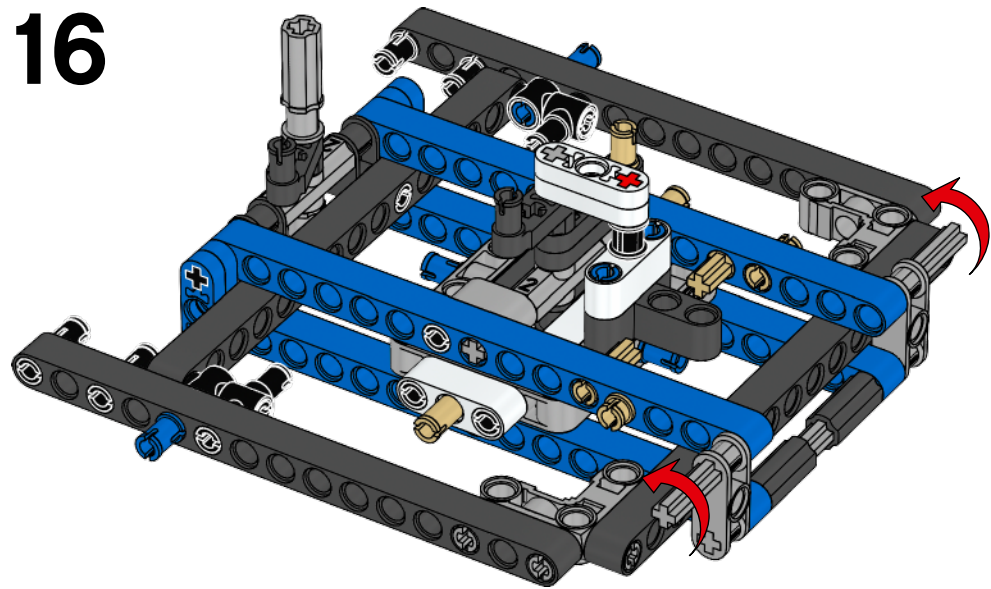
5



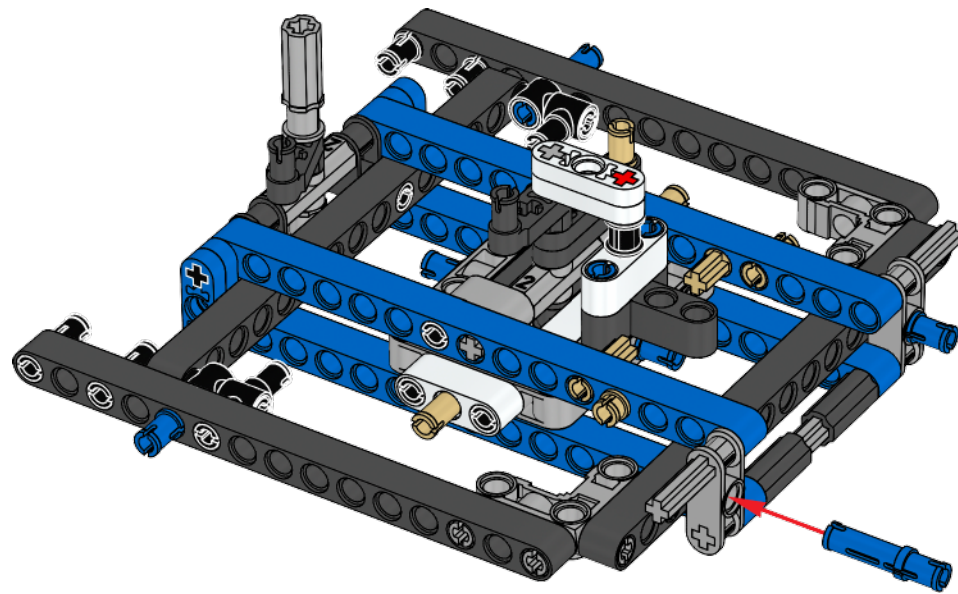
15

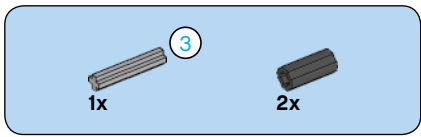


16

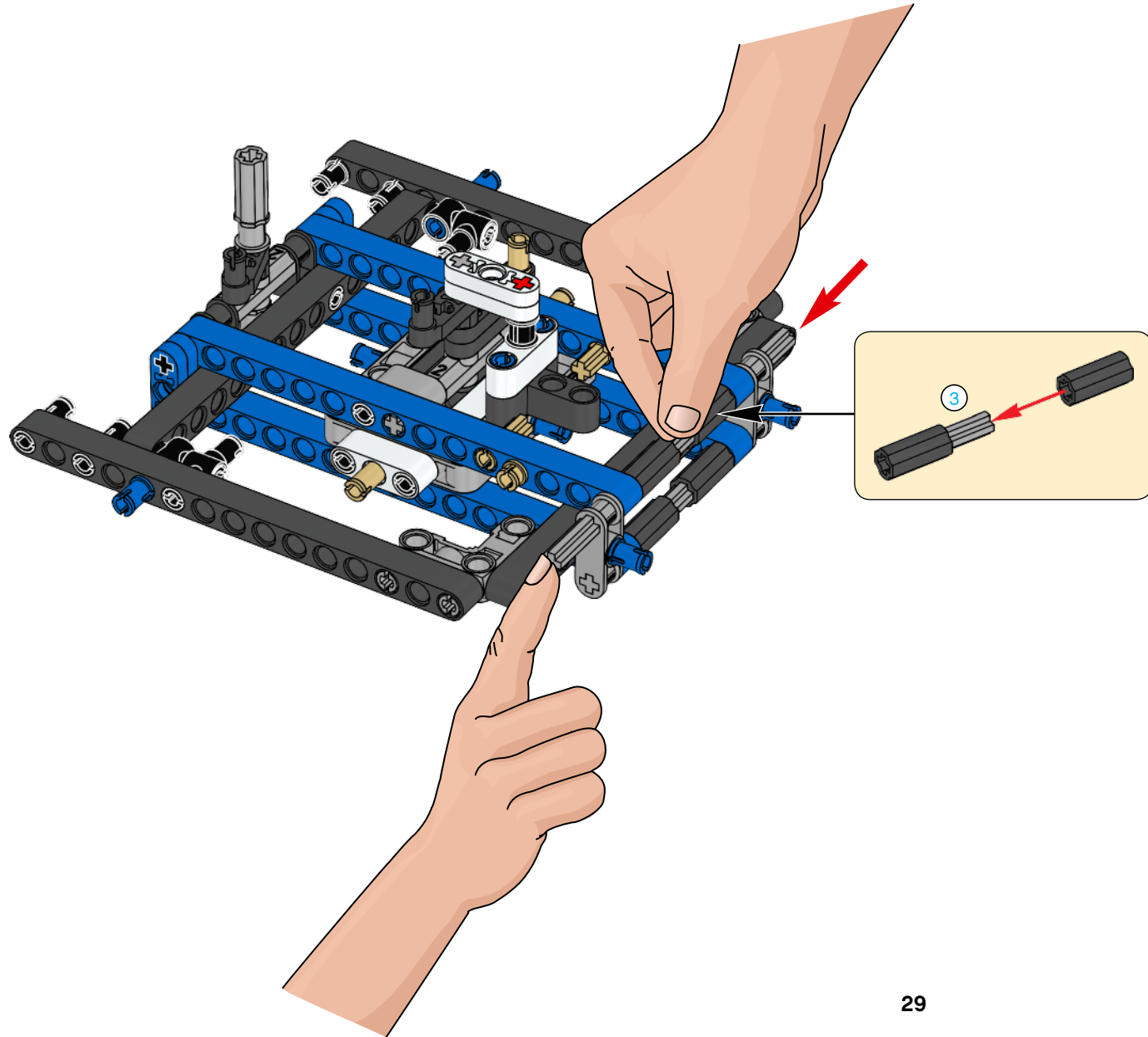


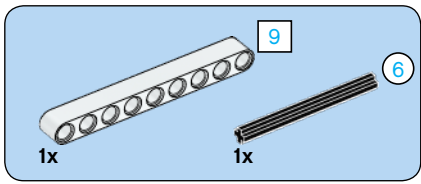
17



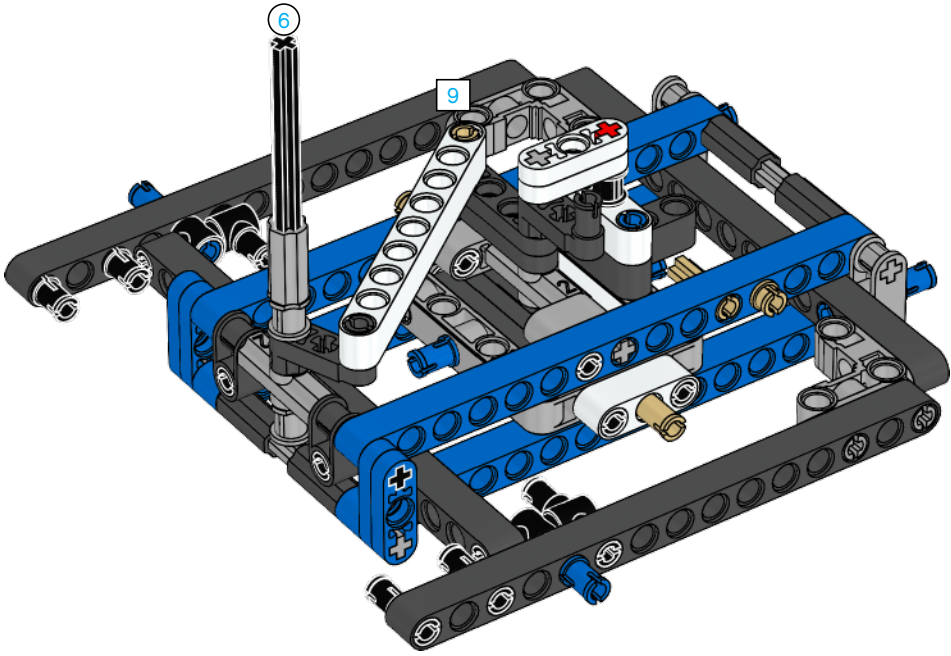


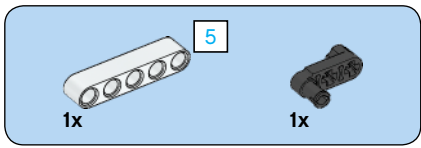
18



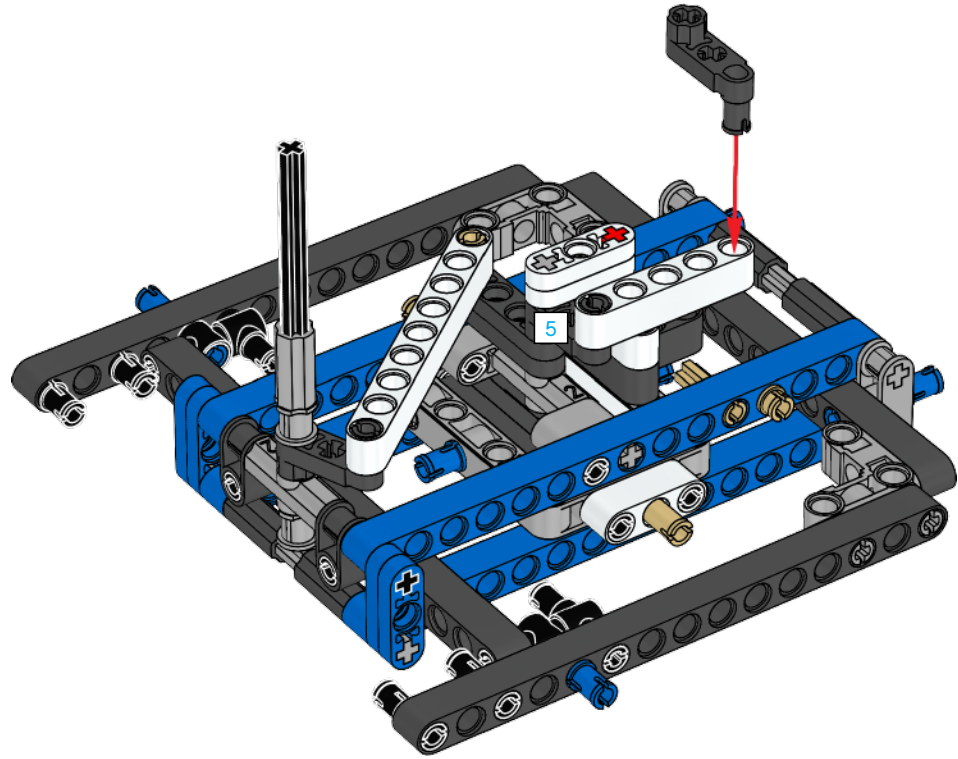


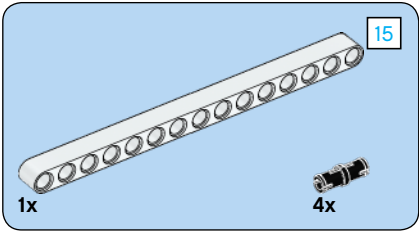
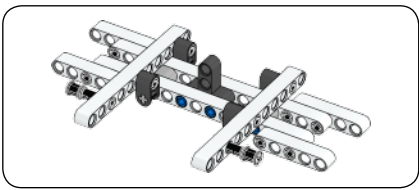
19



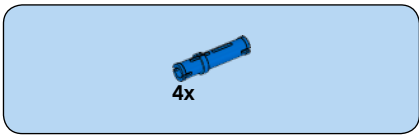
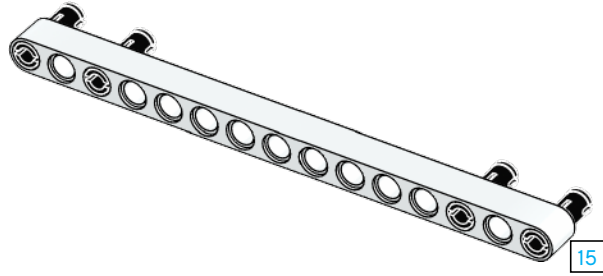


20

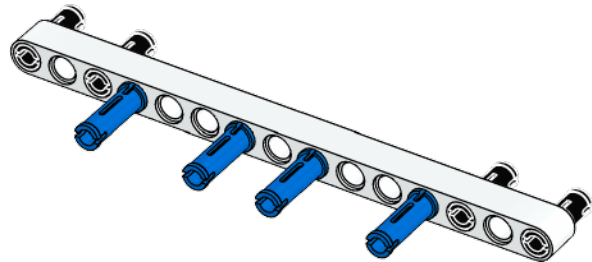


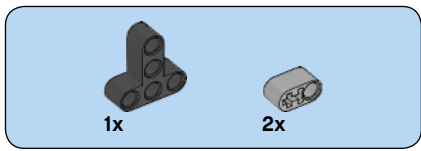


1

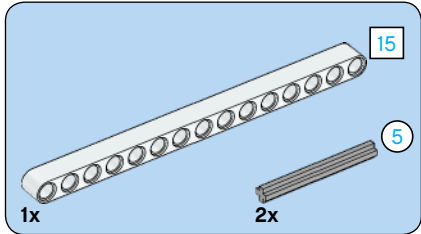
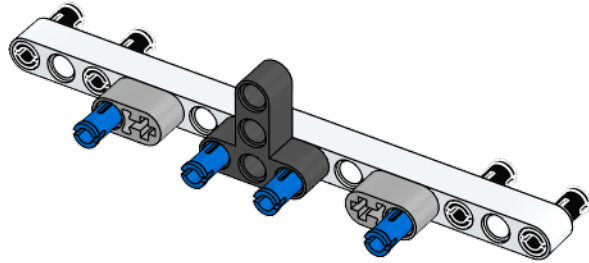


2

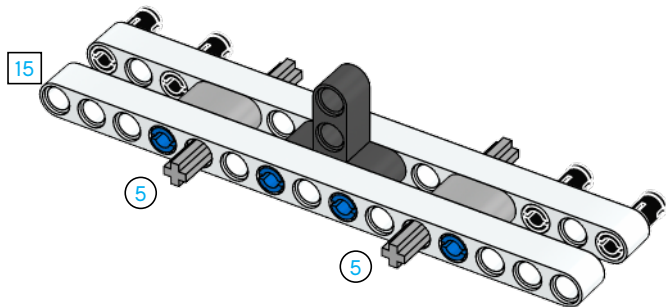


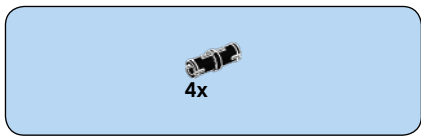


3

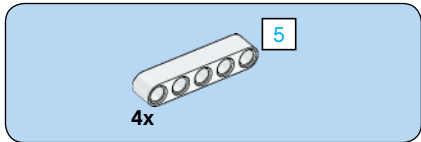
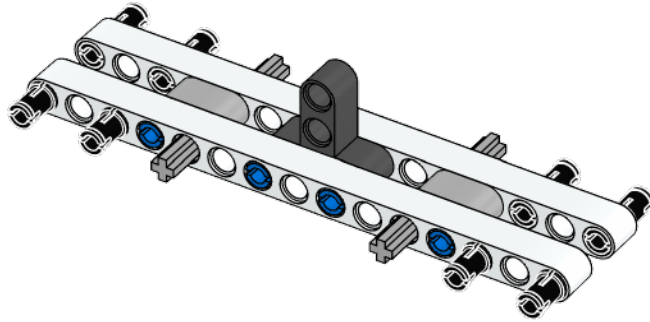


4

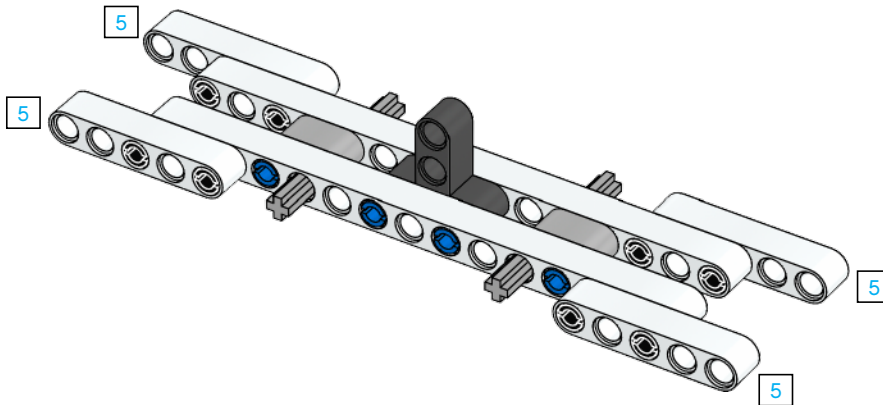


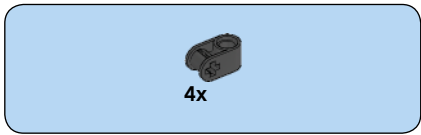


5

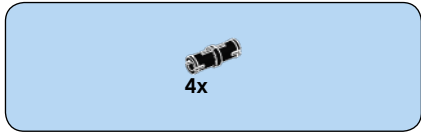
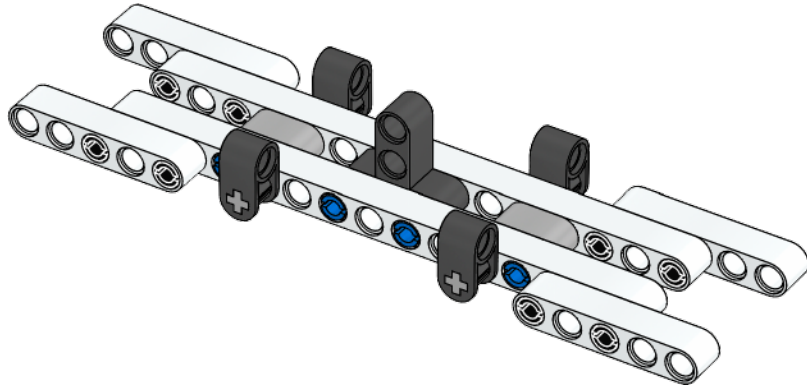


6

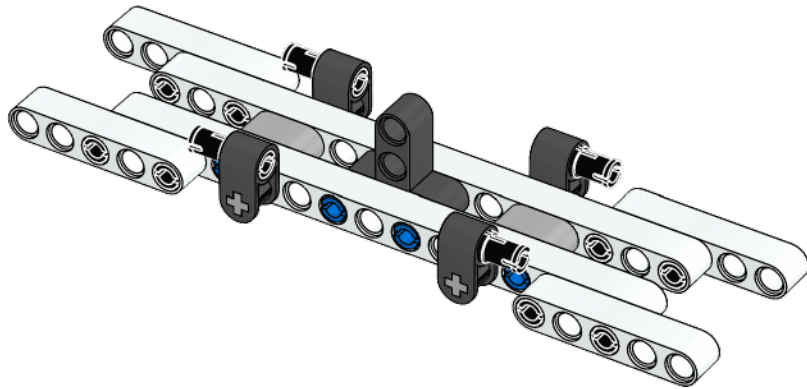


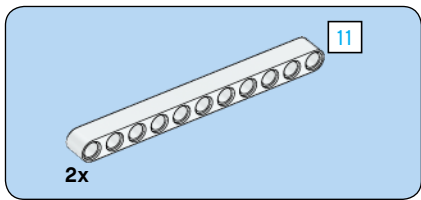


7

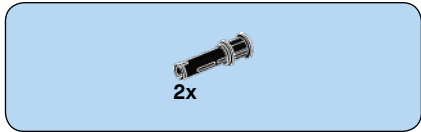
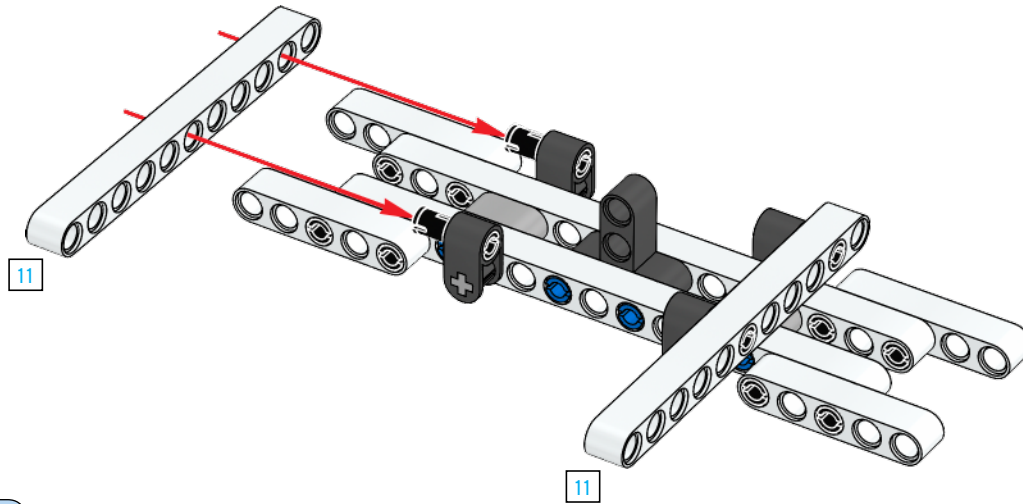


8

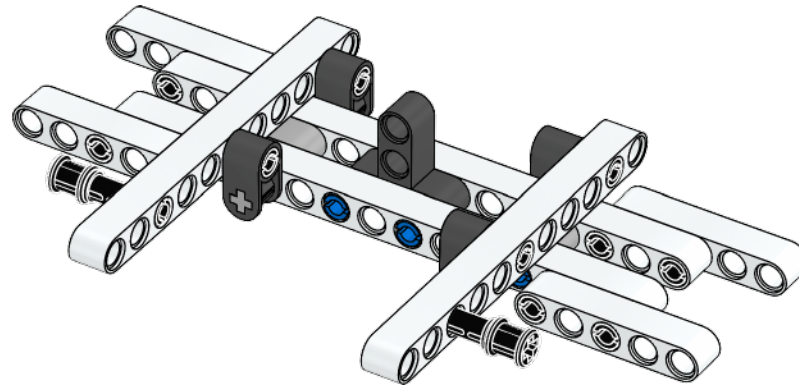




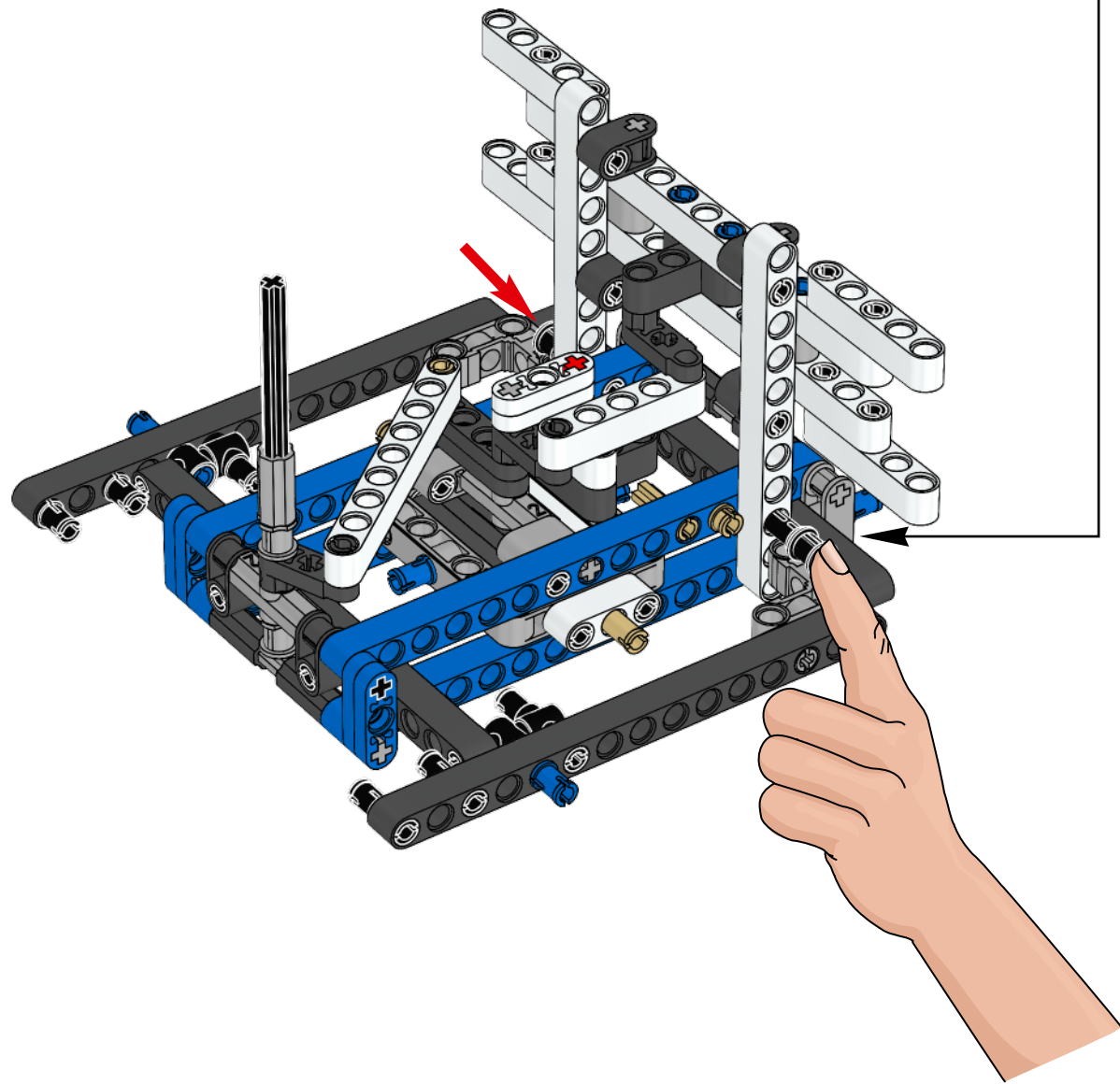
9

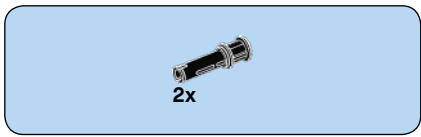


10

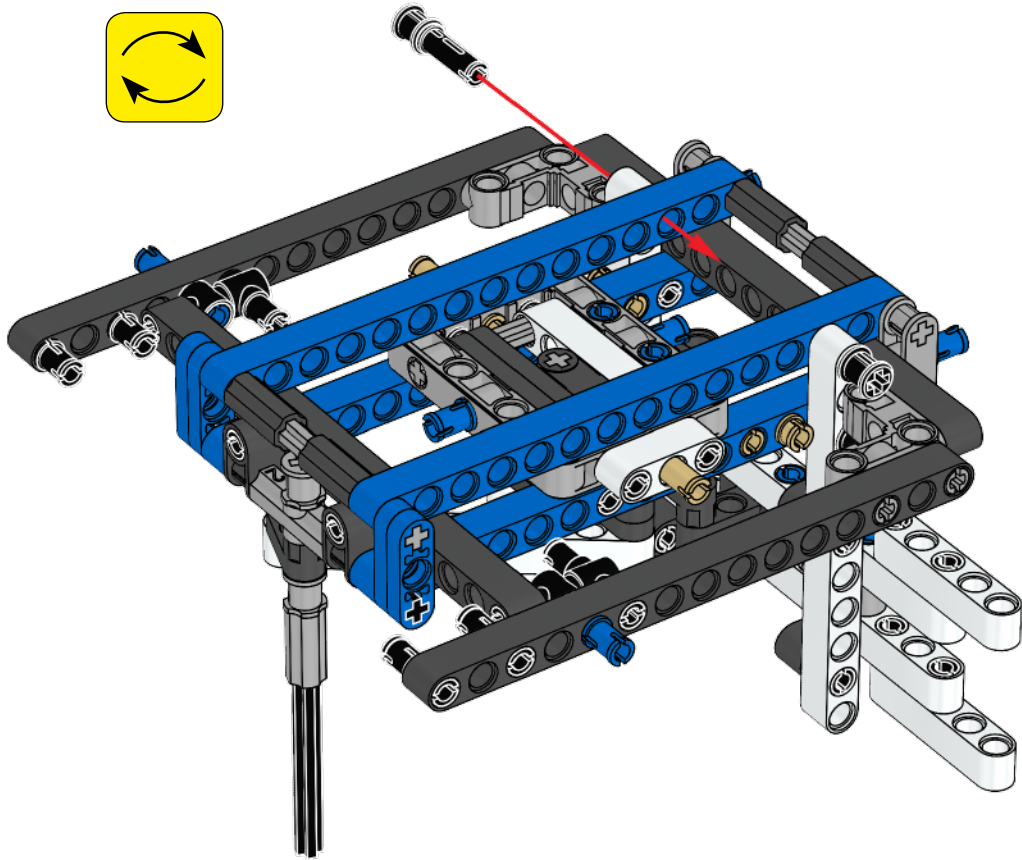


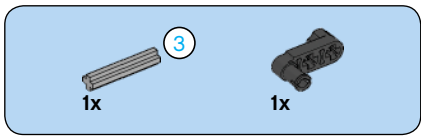
21



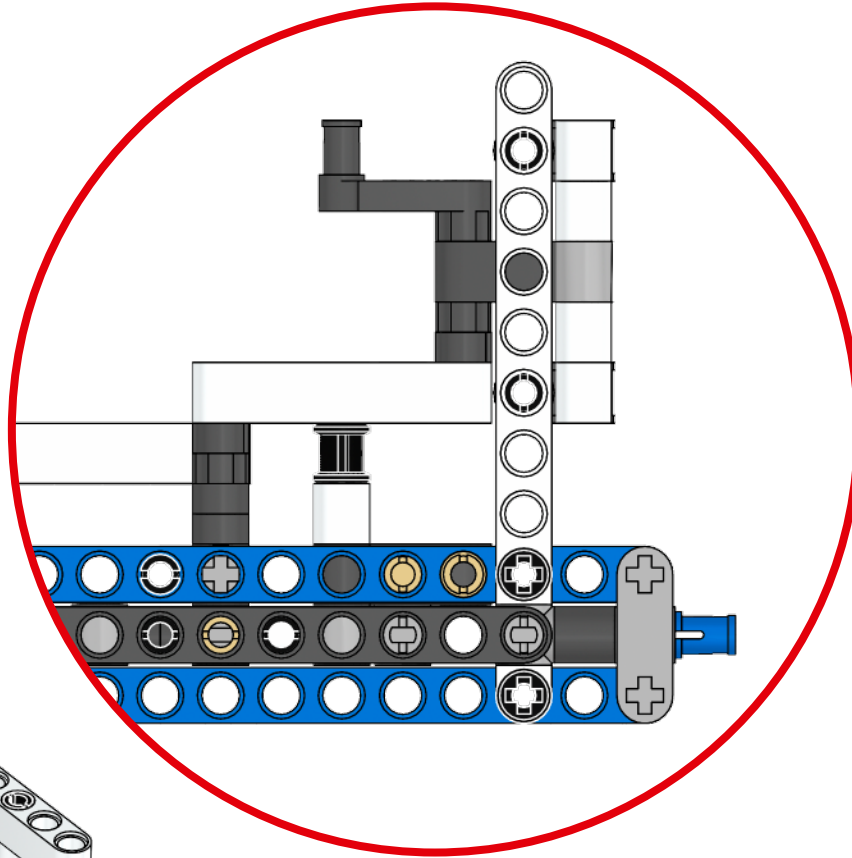
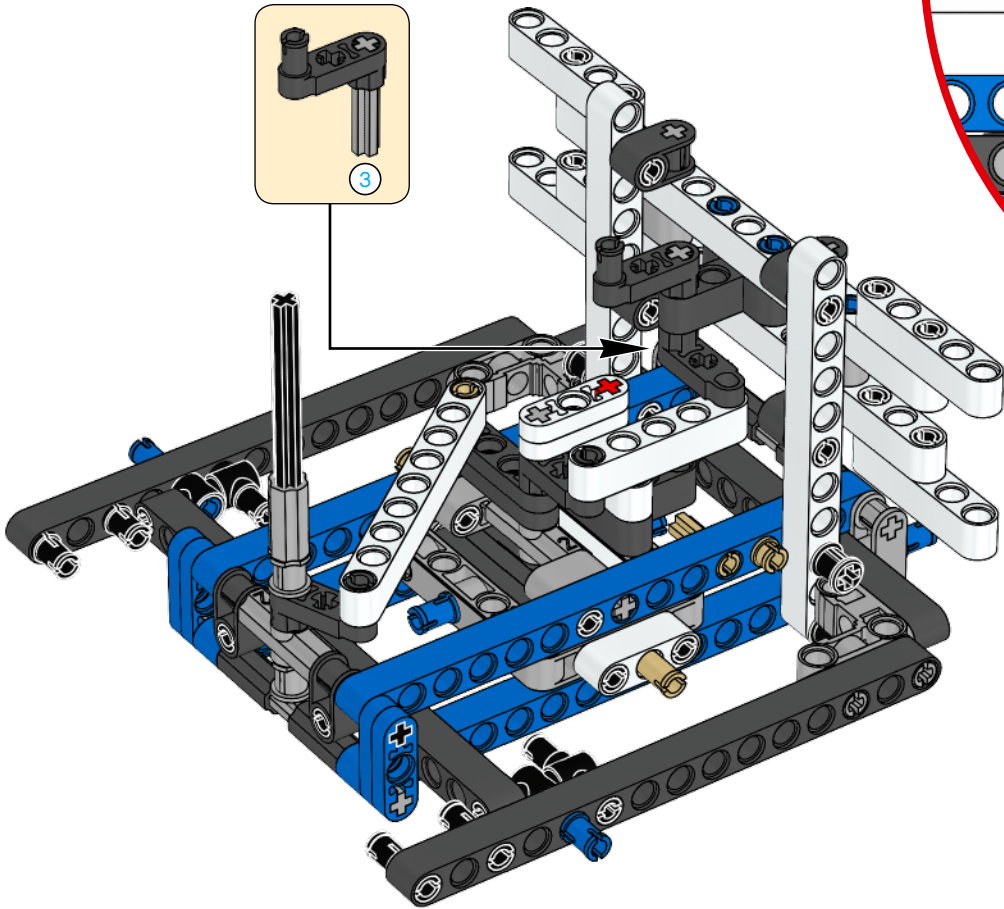
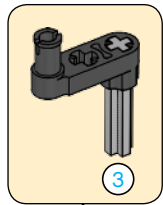


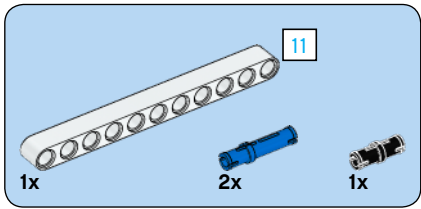
22



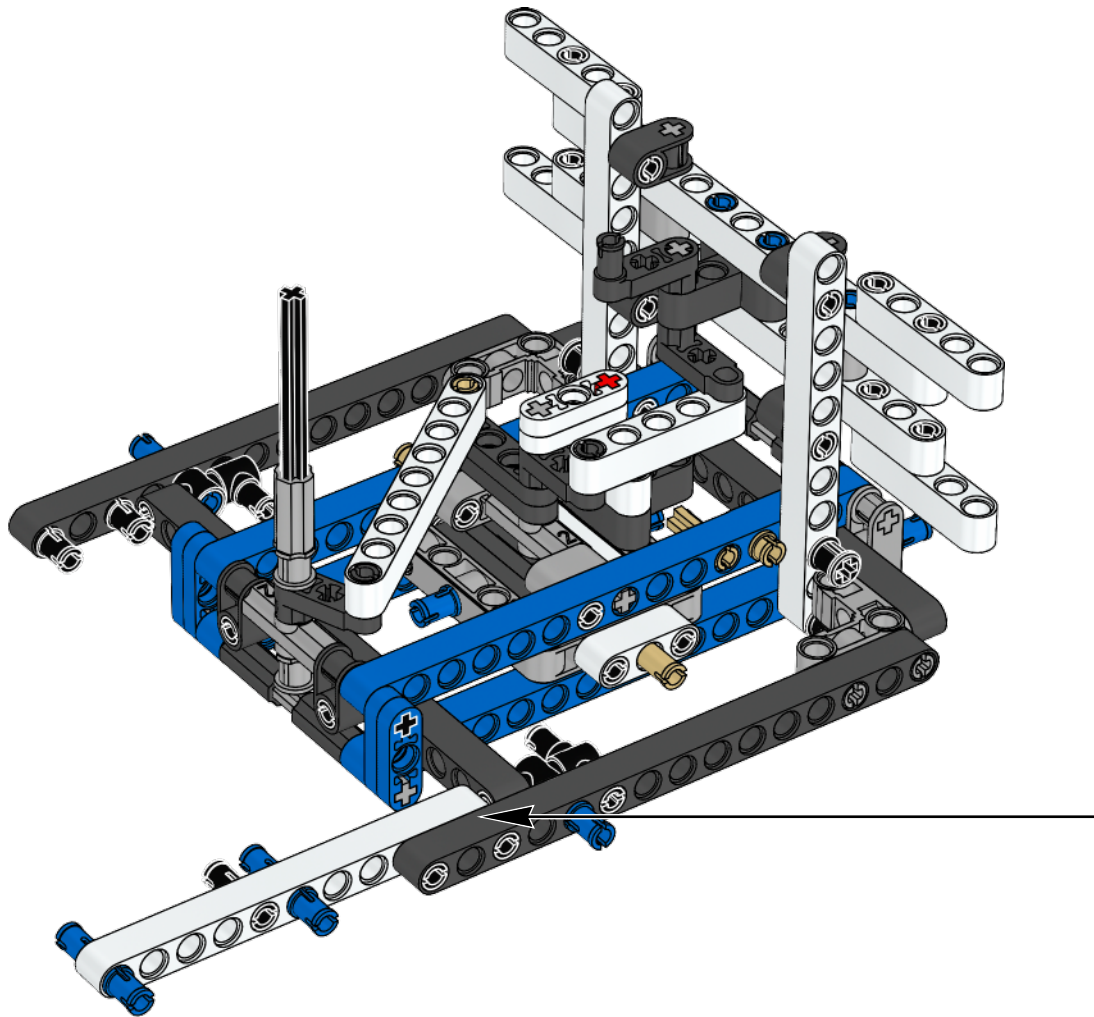
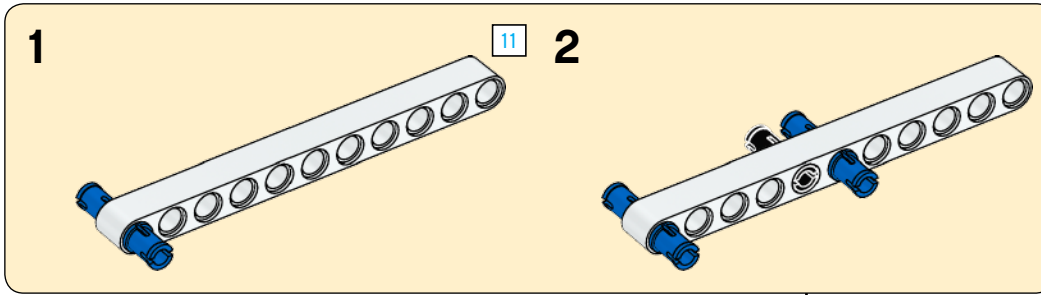


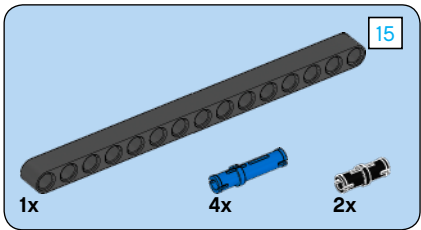
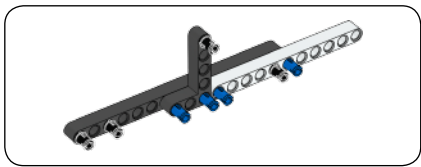
23



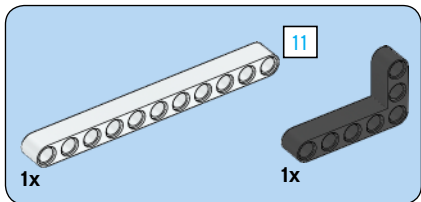
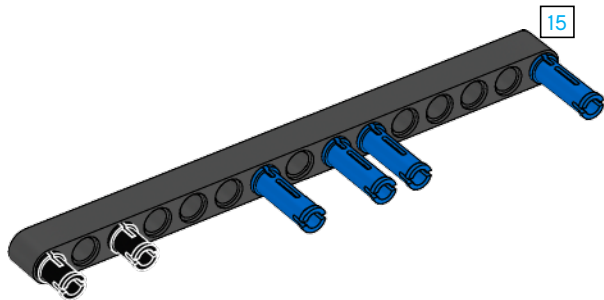


24

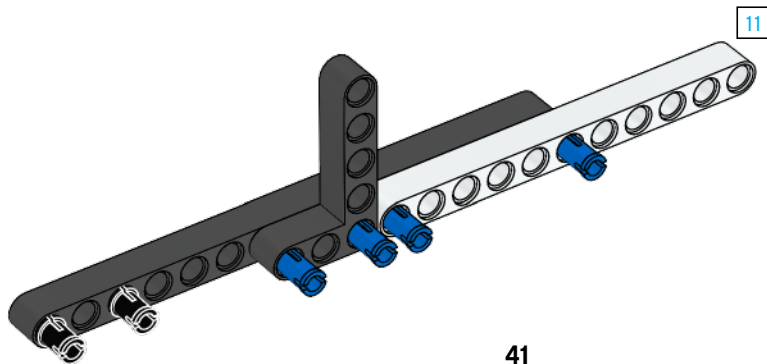


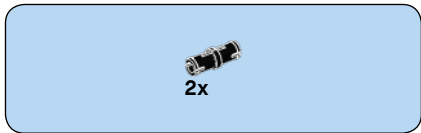


1

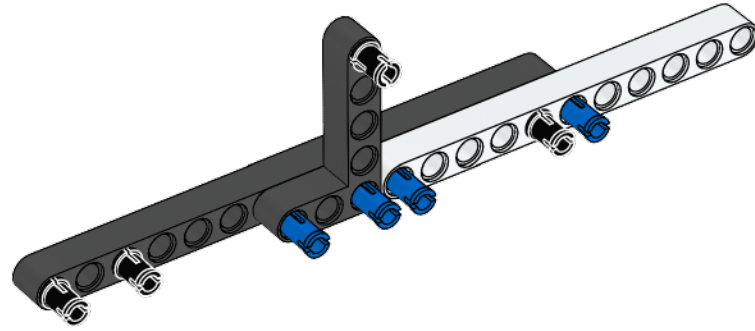


2

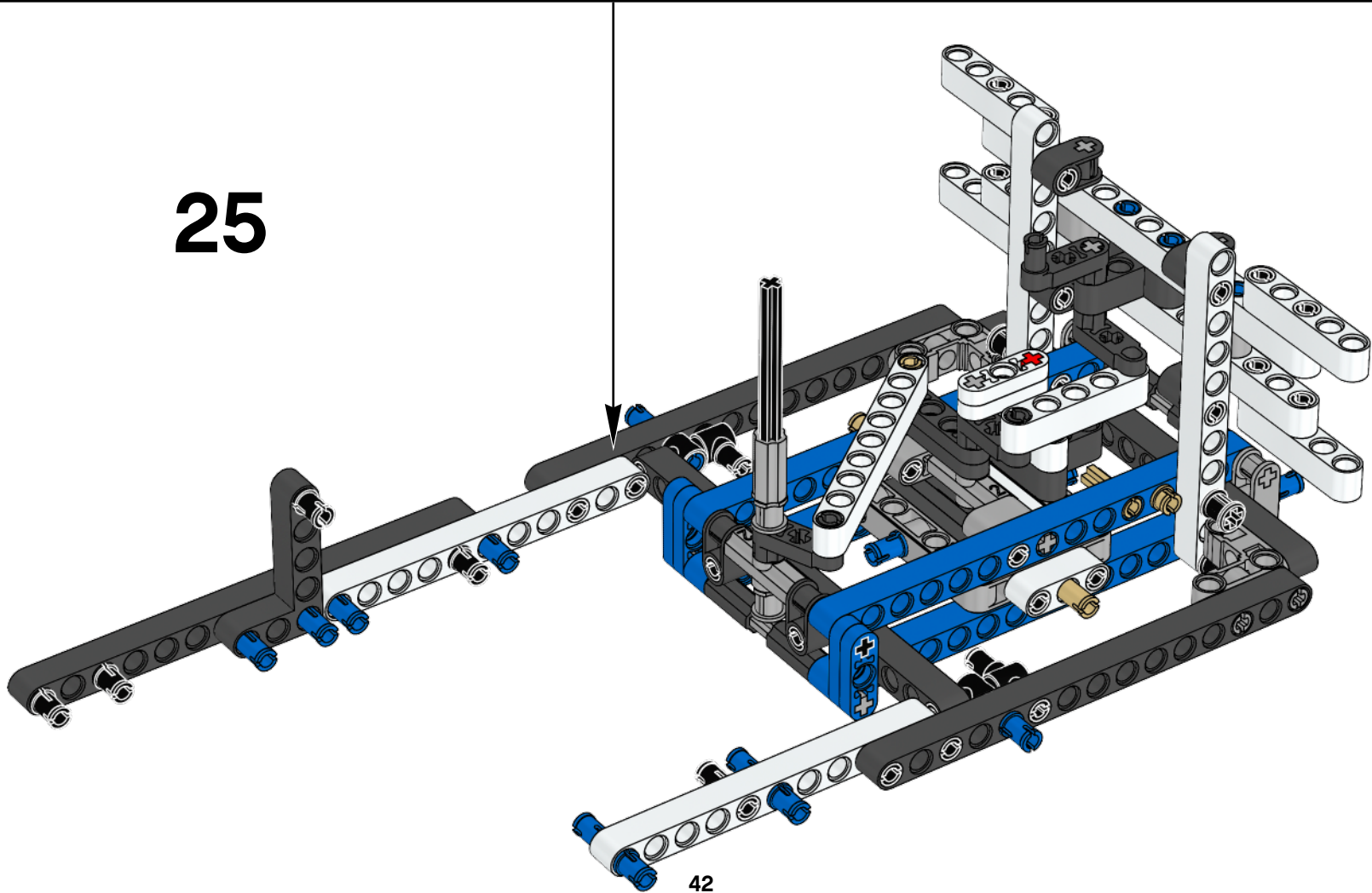


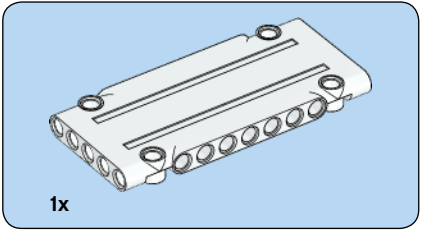
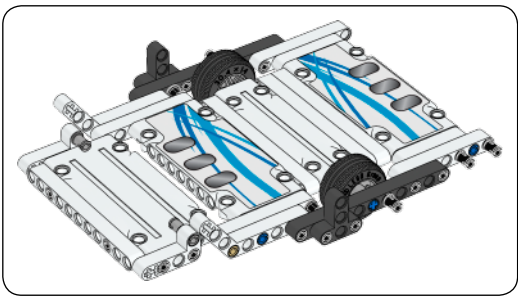


3

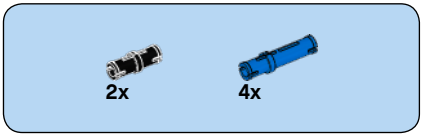
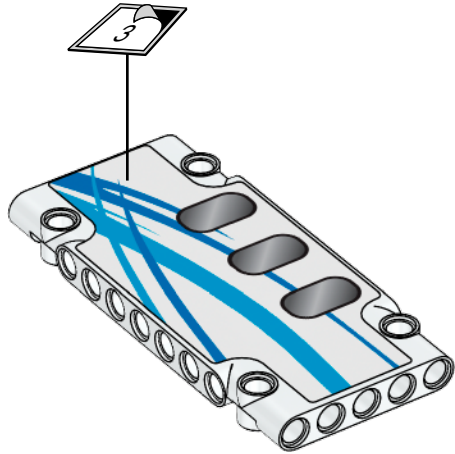


25

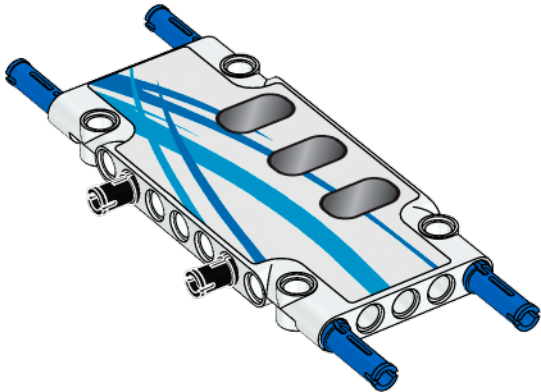


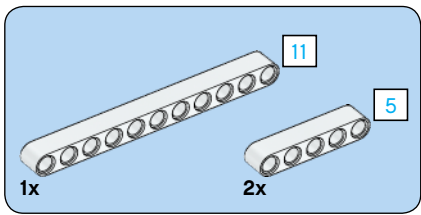


1

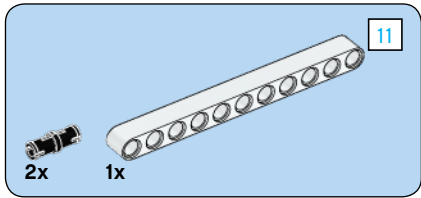
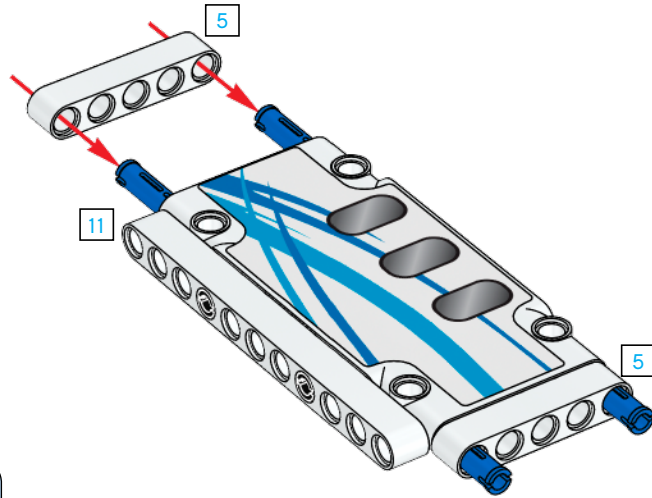


2

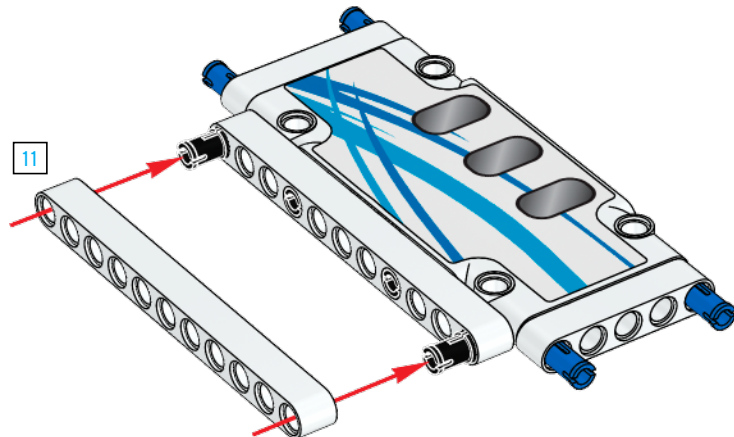


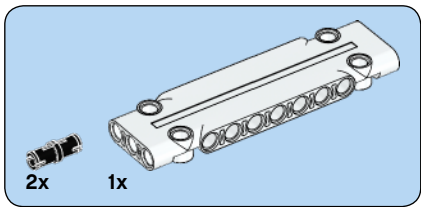


3

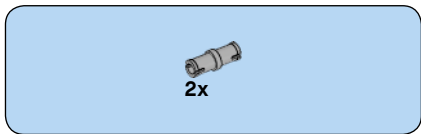
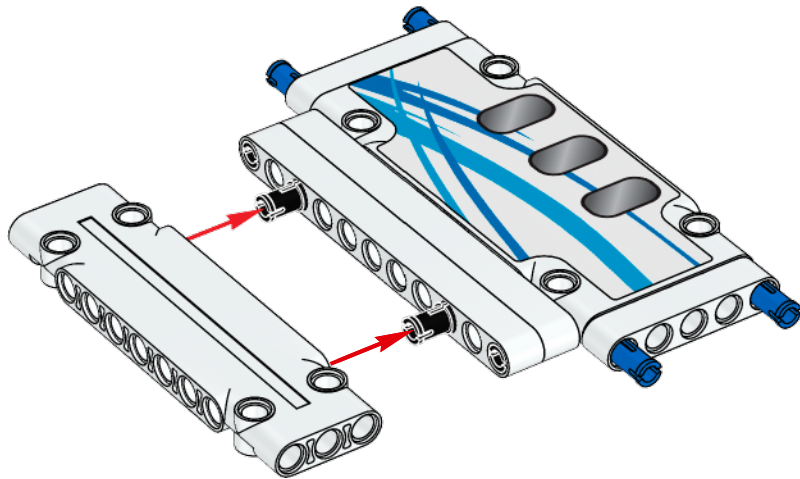


4

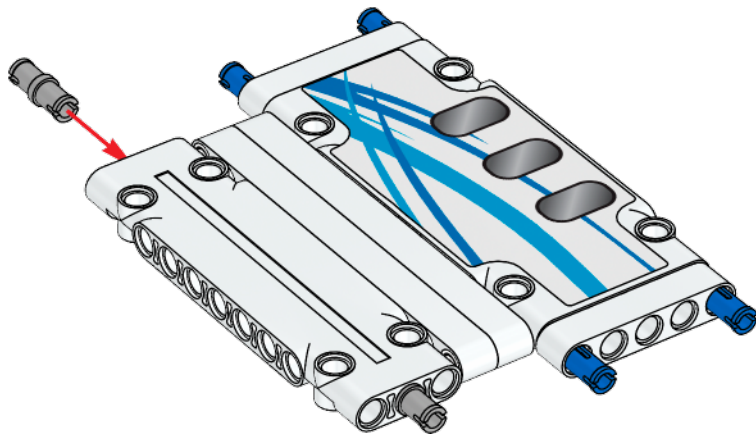


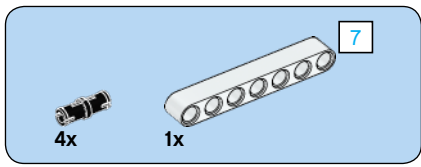


5

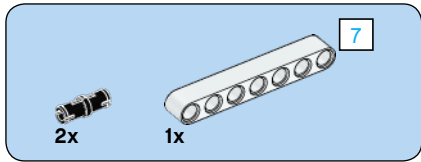
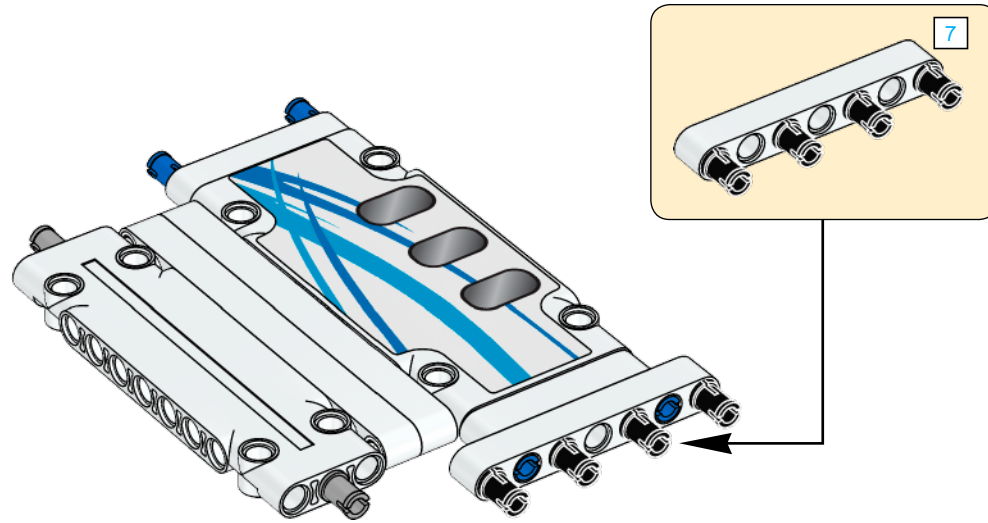


6

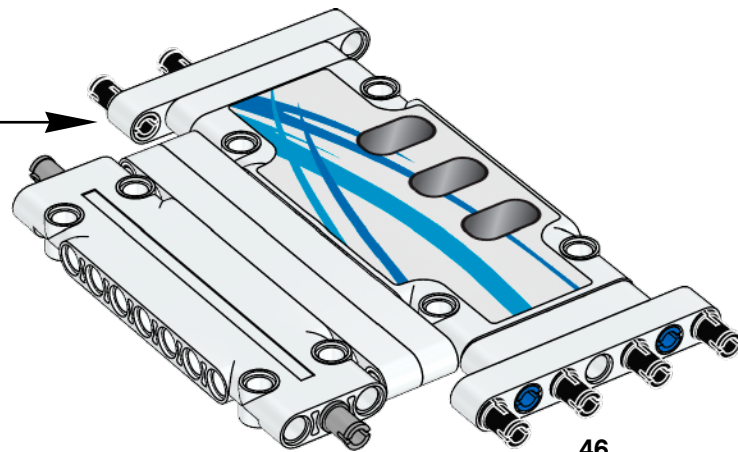
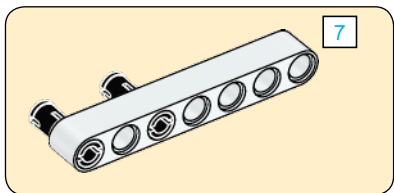


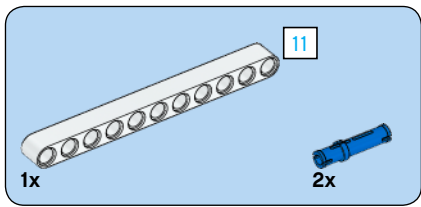


7

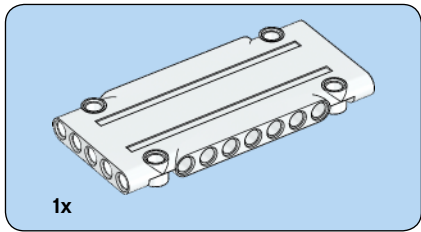
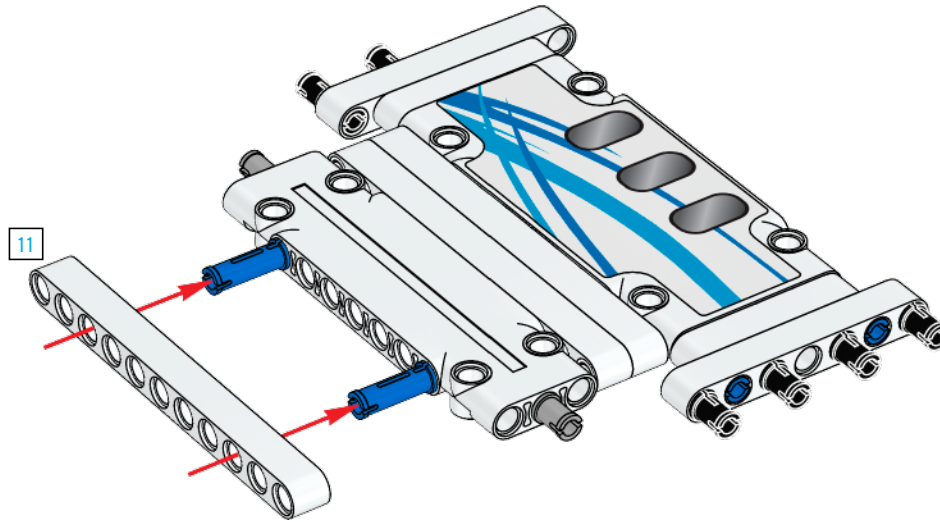


8

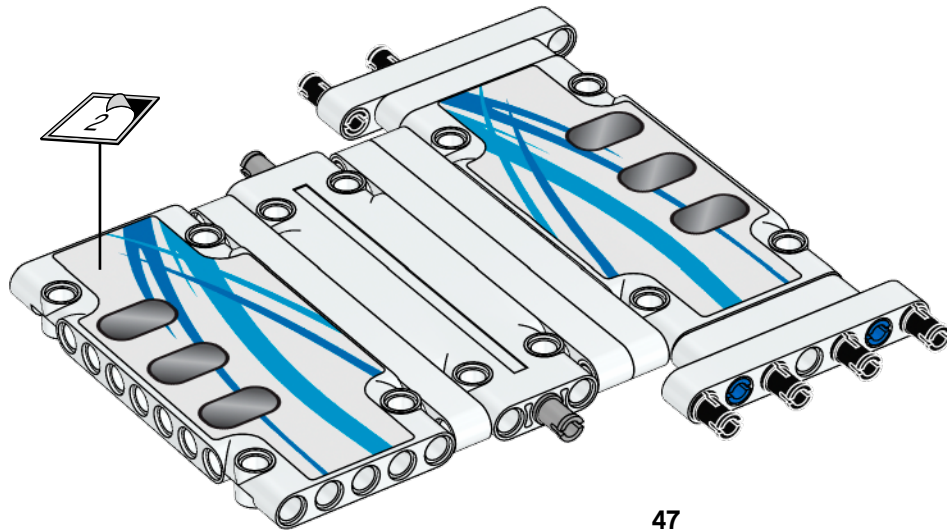


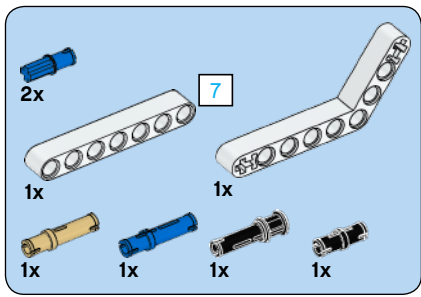


9

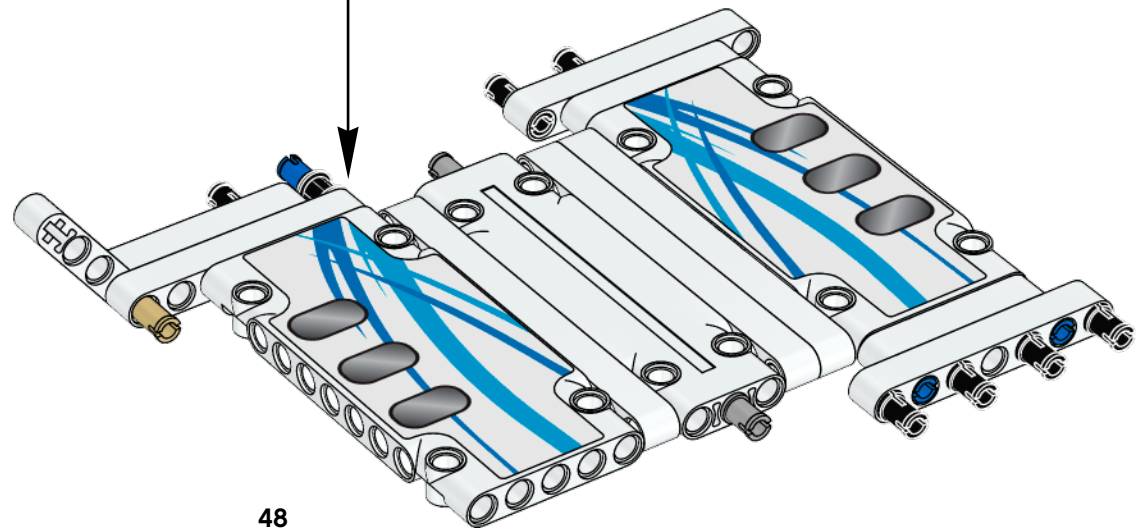
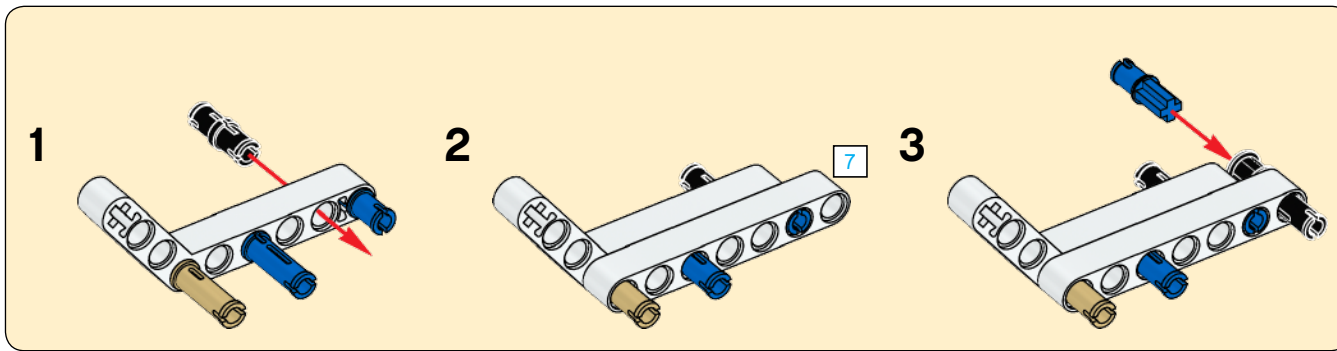


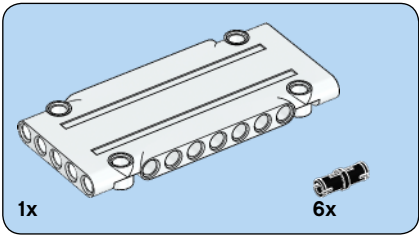
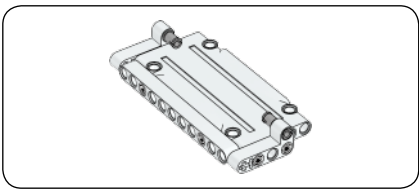
10



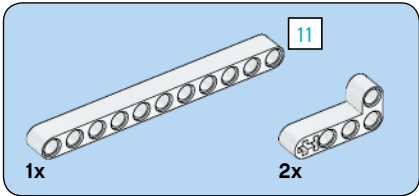
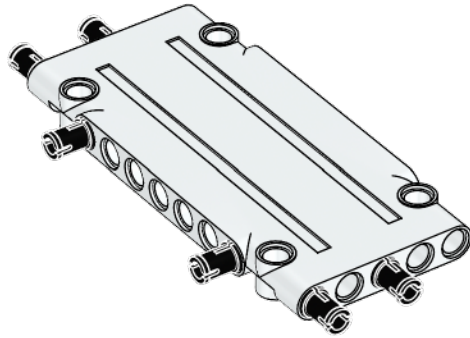


11

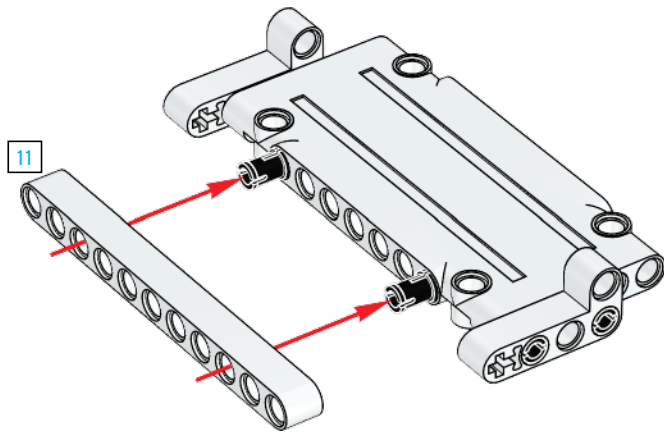


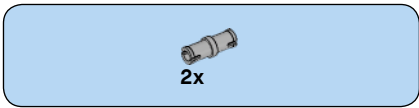


1

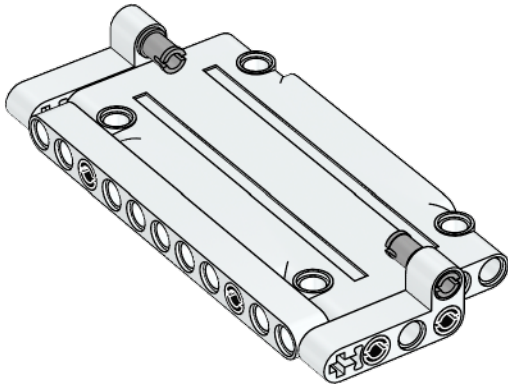


2

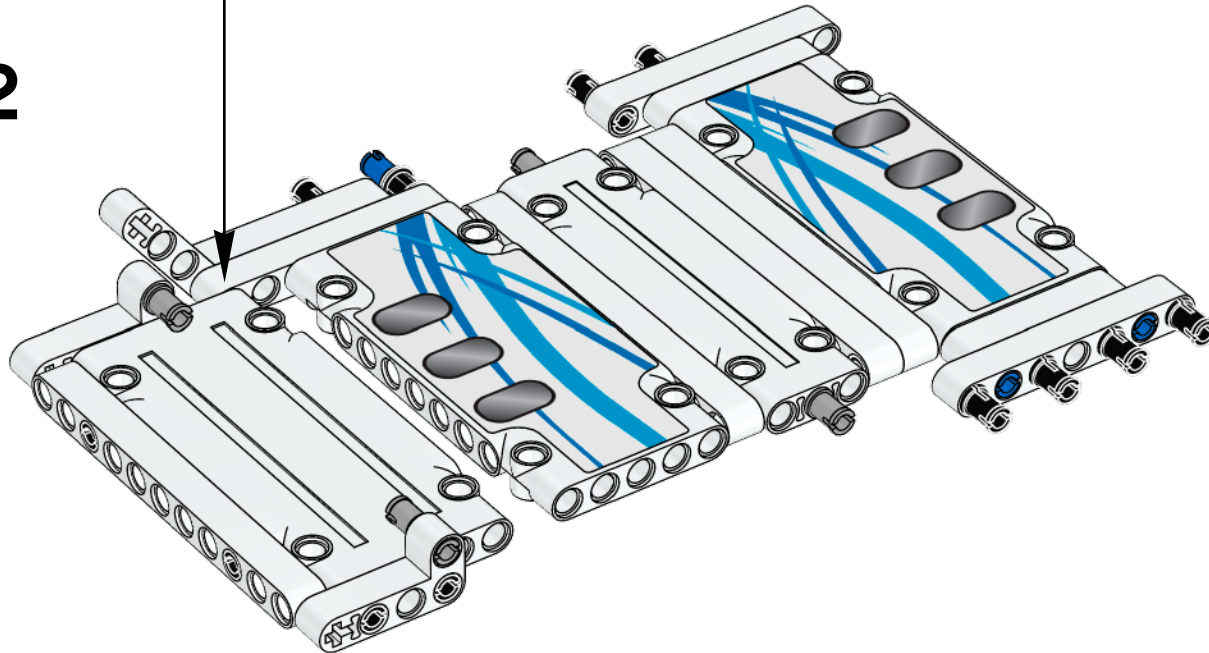


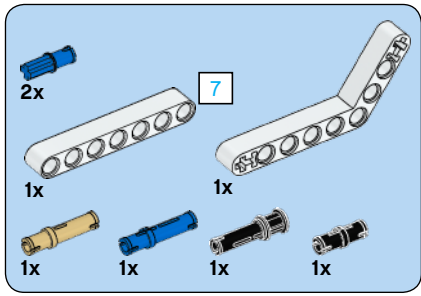


2

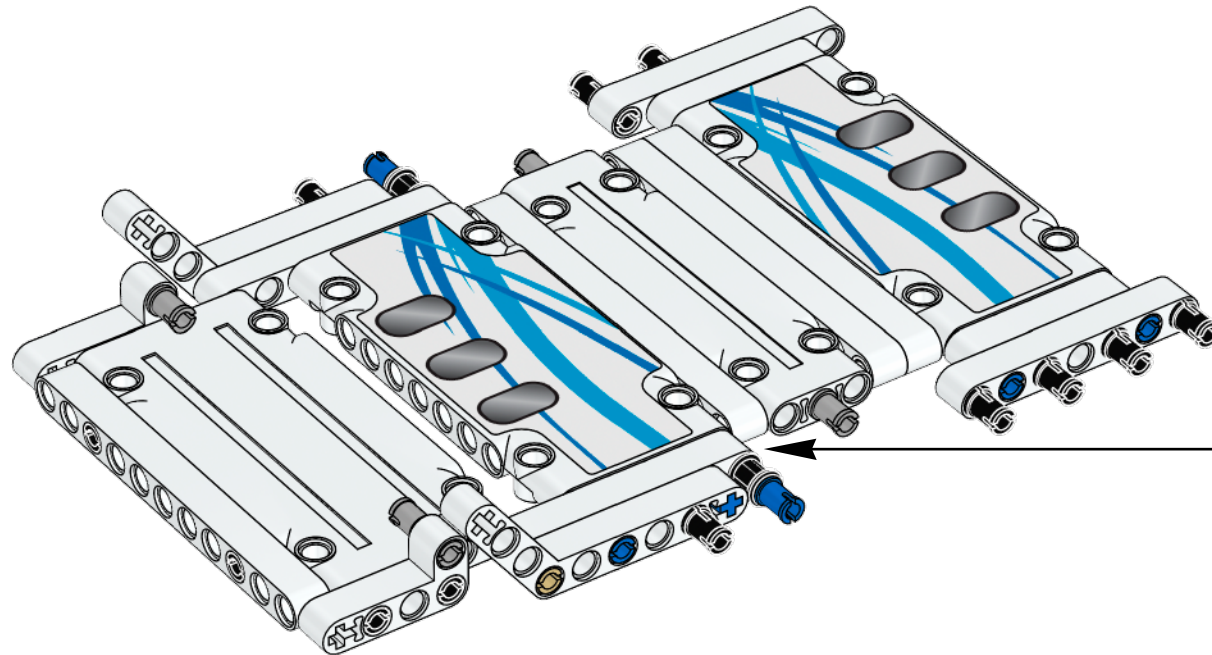
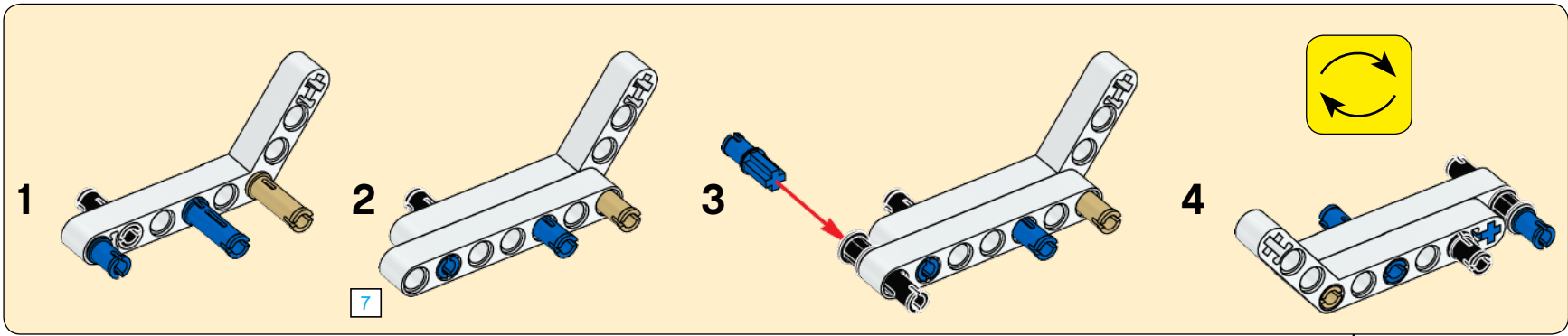


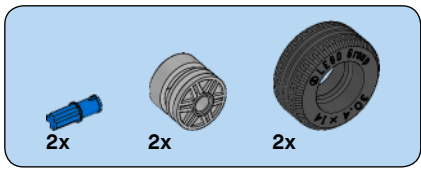
12



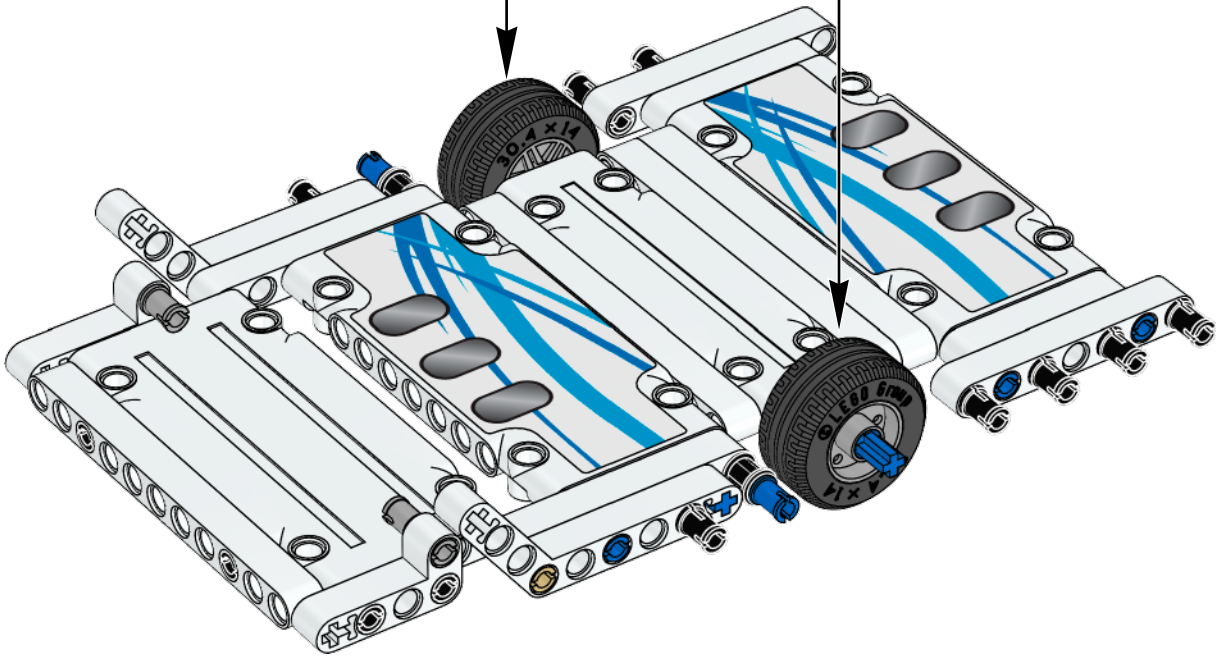
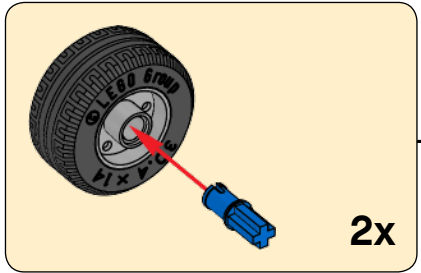


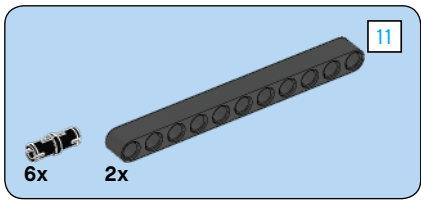
13



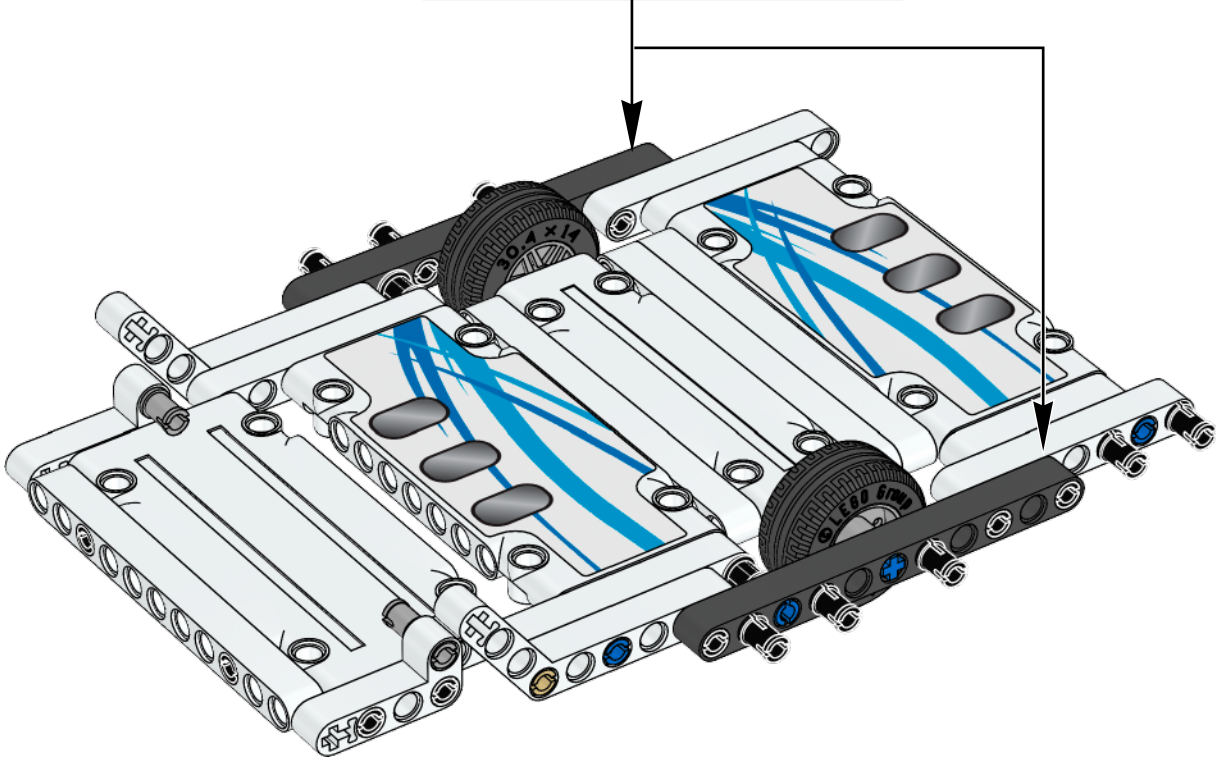
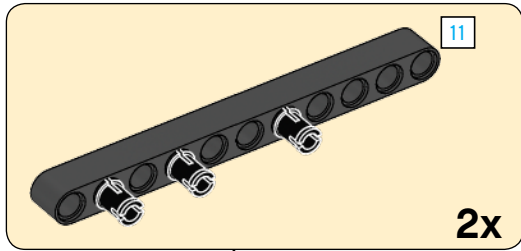


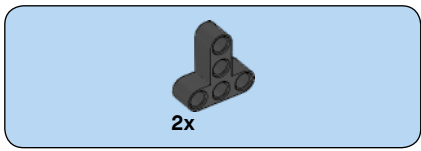
14



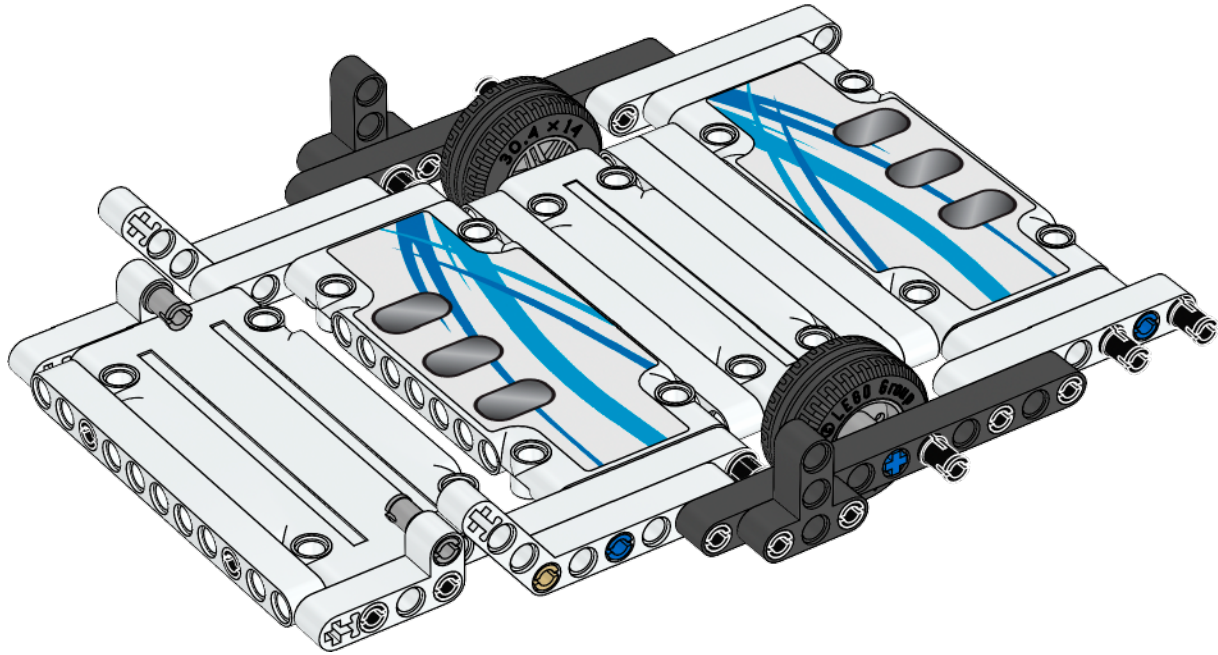


15

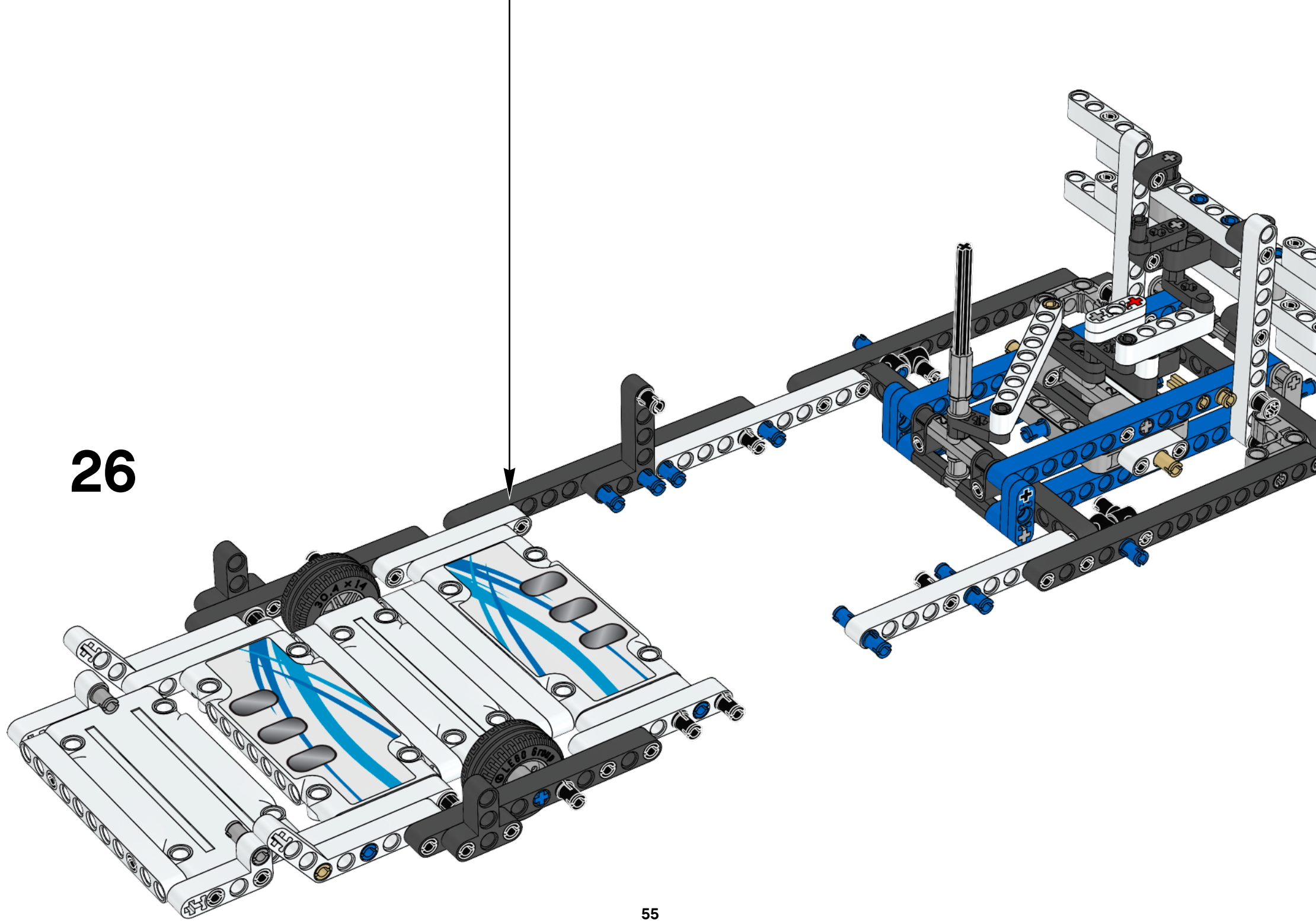


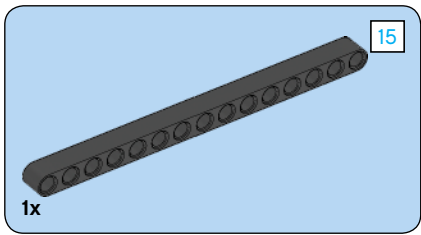


16

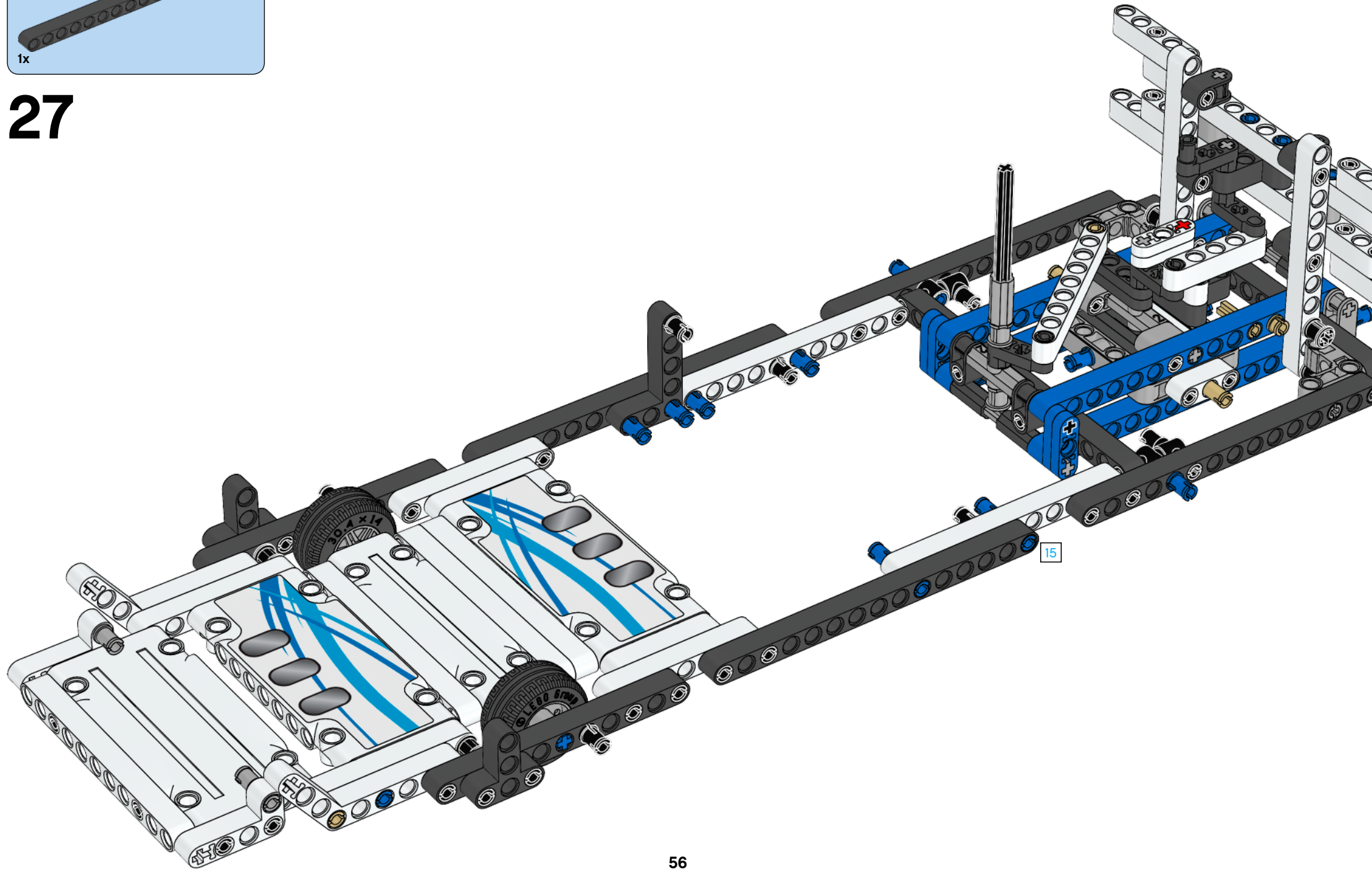


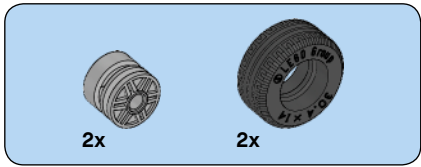
26



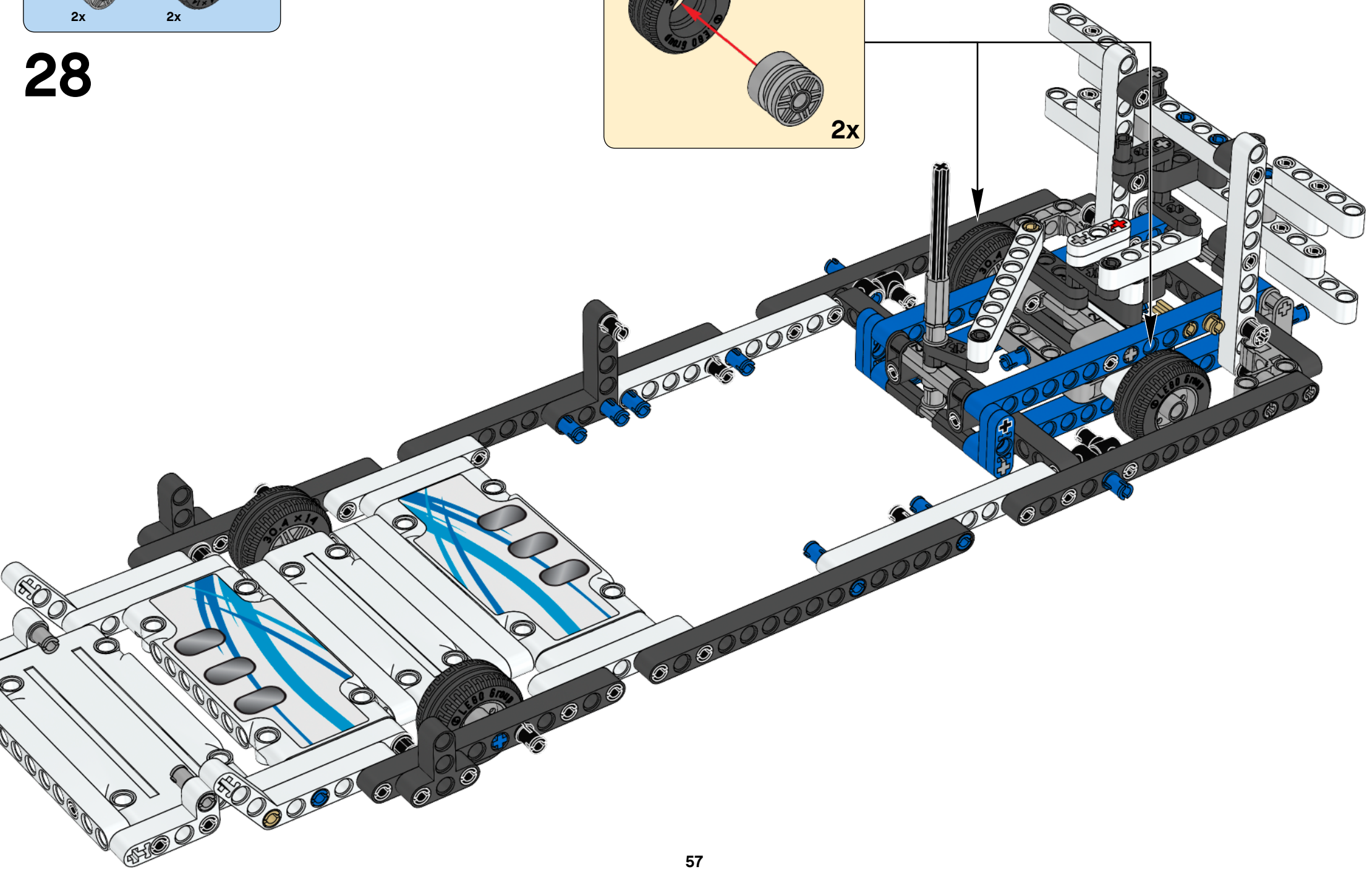
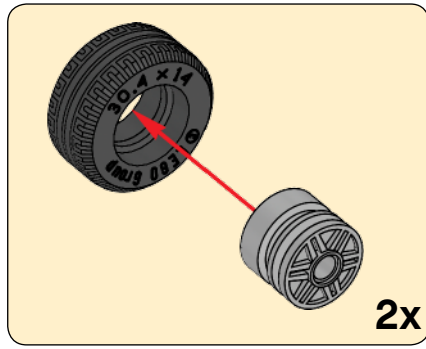


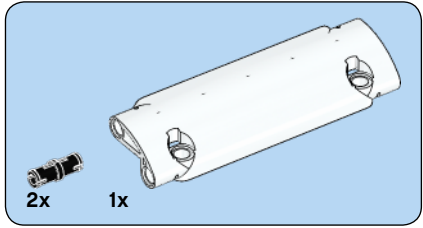
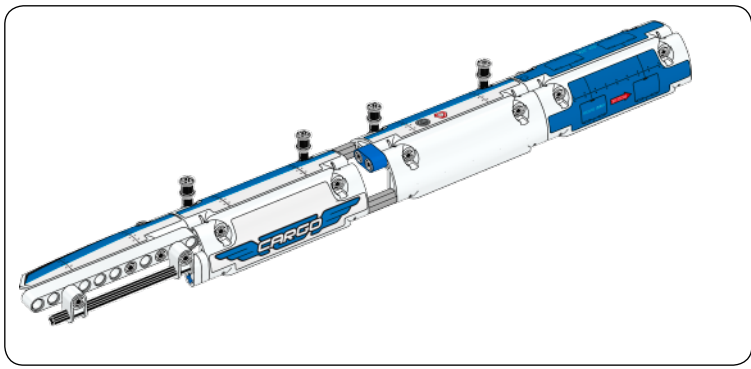
27



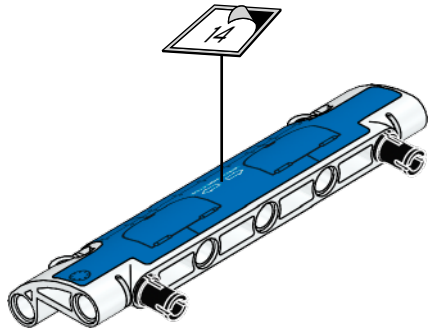


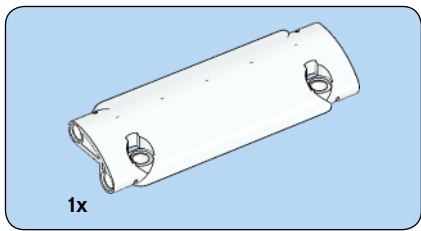
28



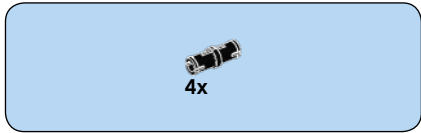
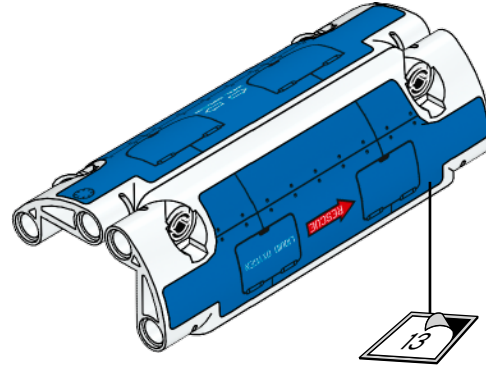


1

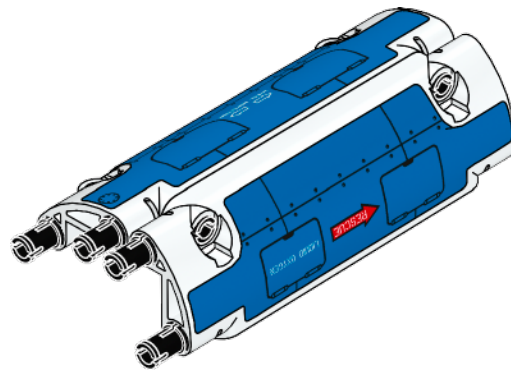


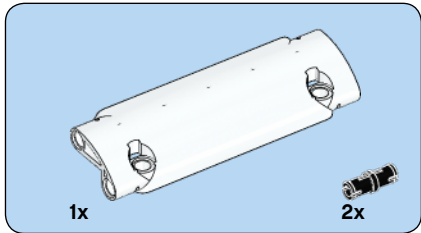
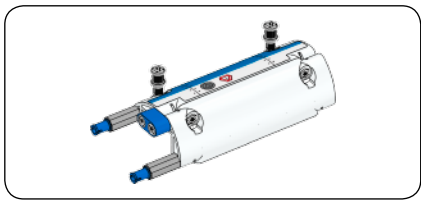


2

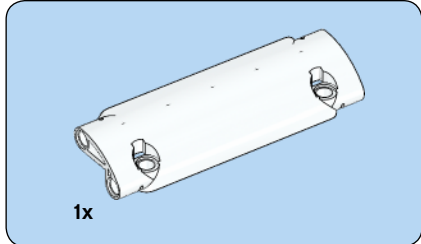
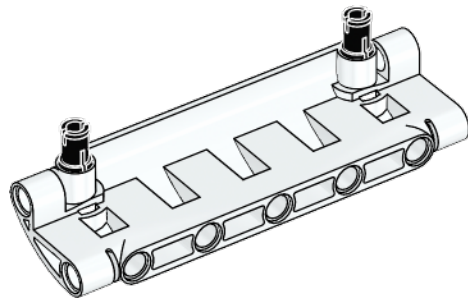


3

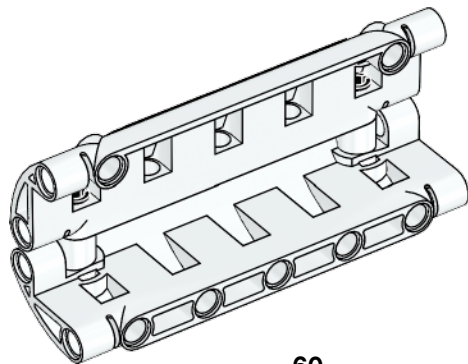
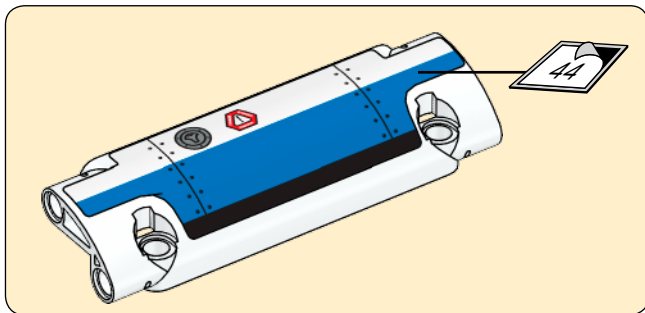


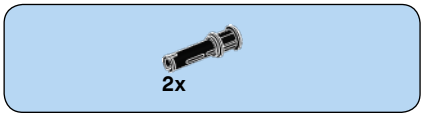


1

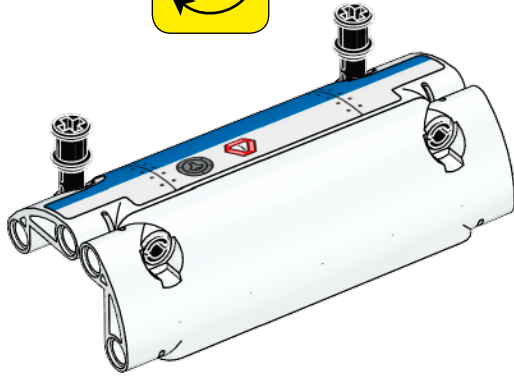
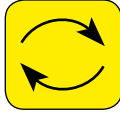


2

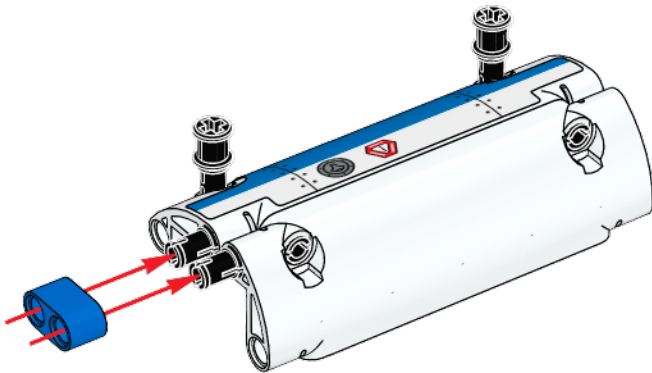


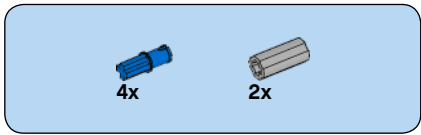


3

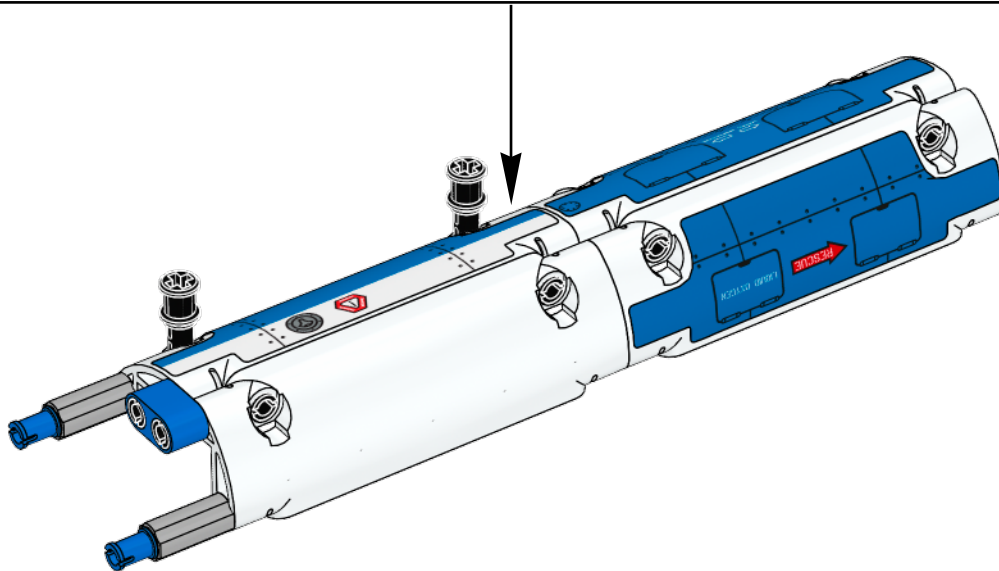
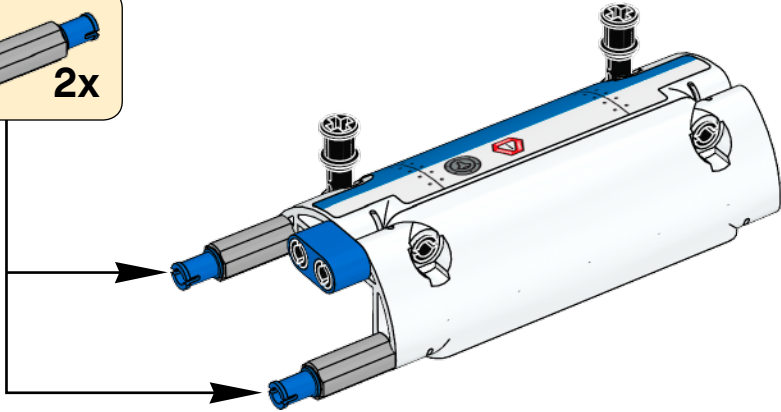
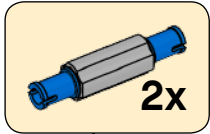


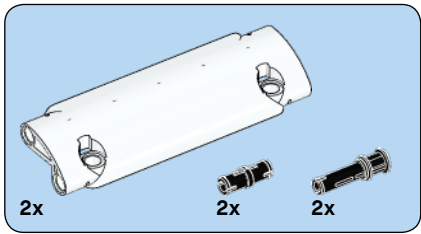
4



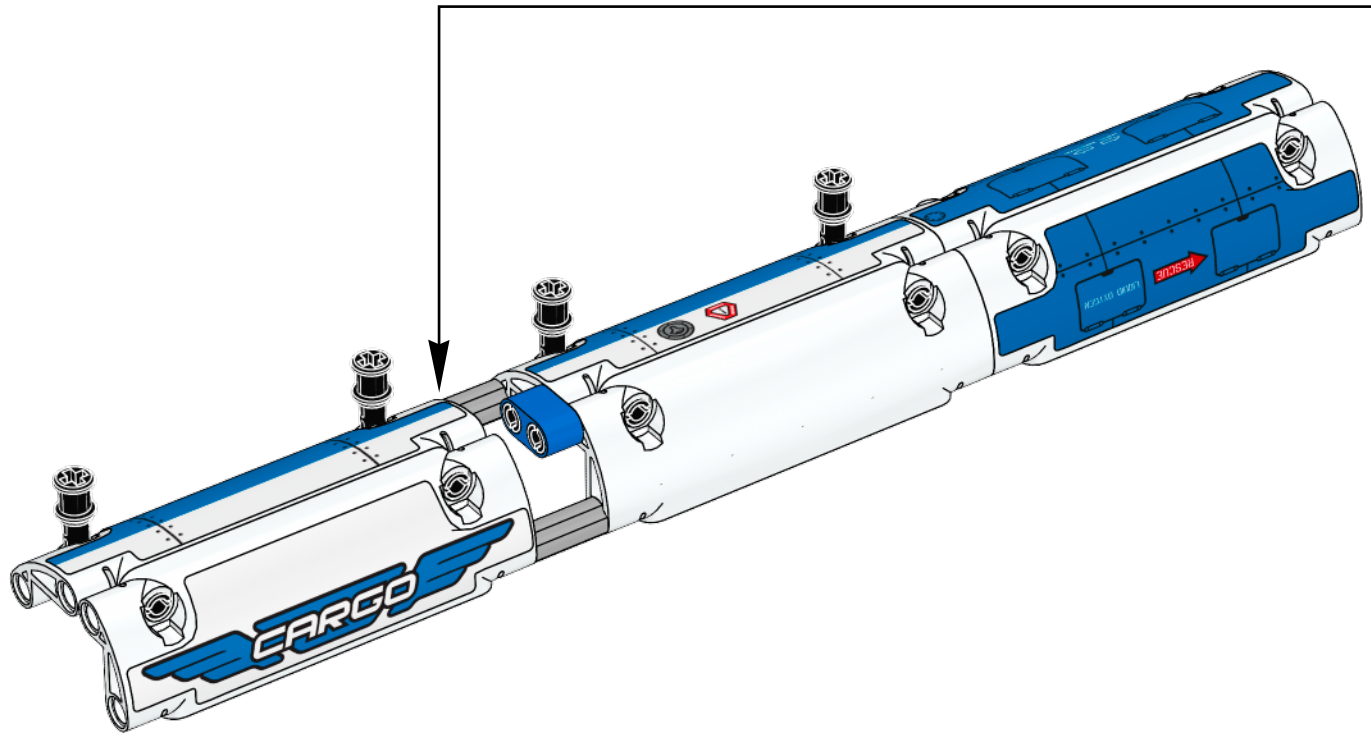
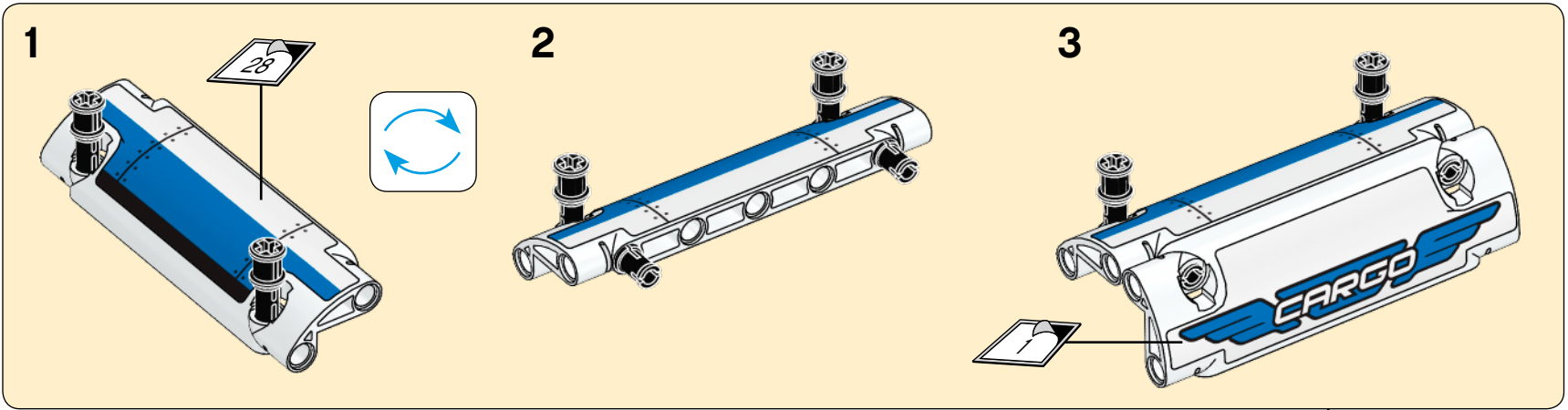


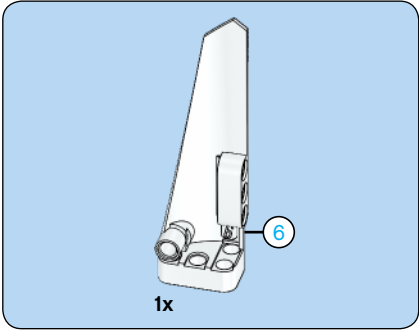
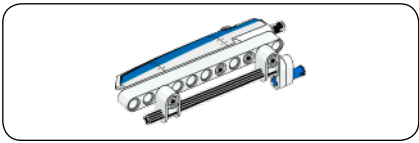
5



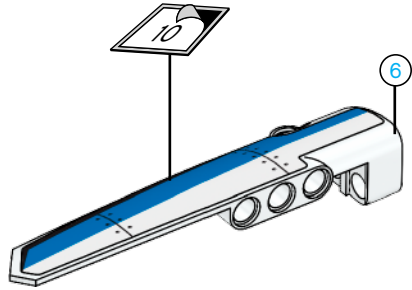


6

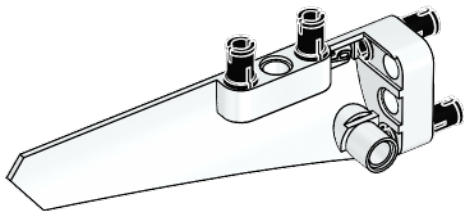
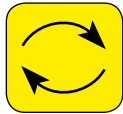


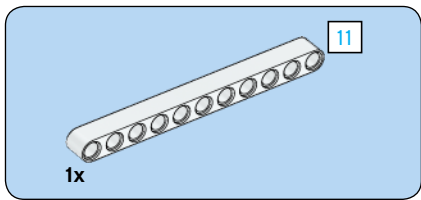


1

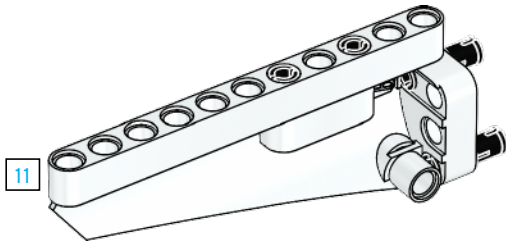


2

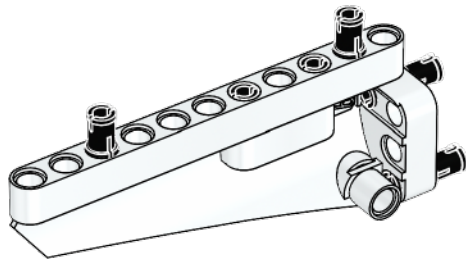


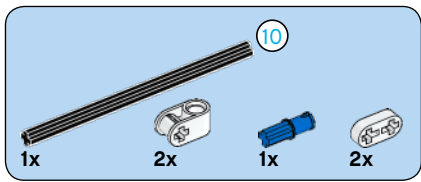


3



4





5

