



# BRICK HEADZ

40436

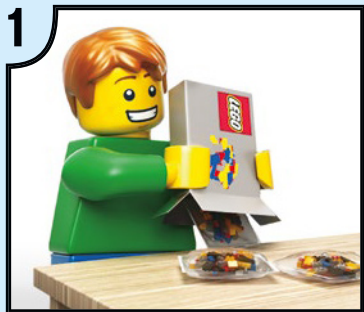


 [LEGO.com/brickheadz](https://www.LEGO.com/brickheadz)

GATO DE LA SUERTE CHAT PORTE-BONHEUR LUCKY CAT

96

1



2

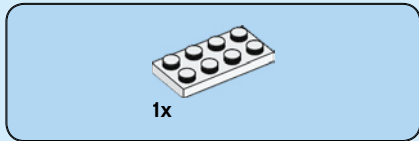
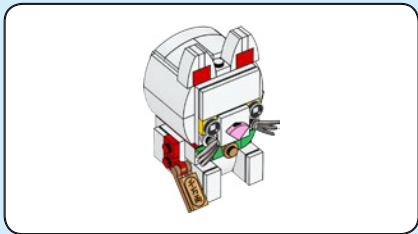


3

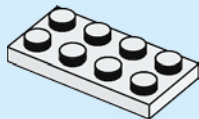


4





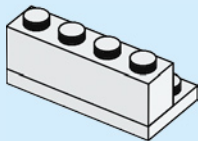
**1**





1x

2

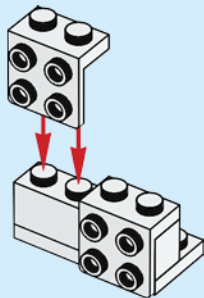


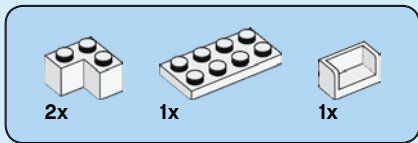
4



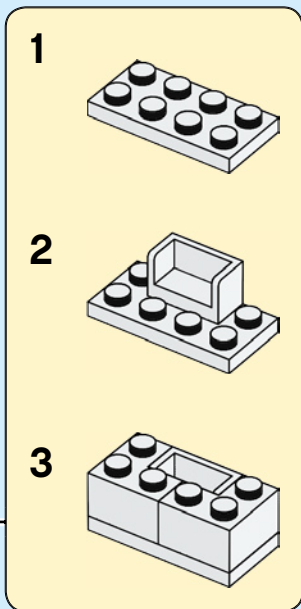
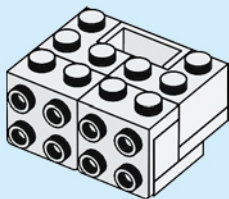
2x

3





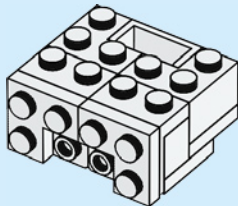
4





2x

5

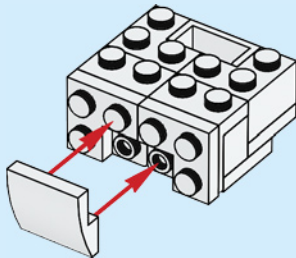


6



1x

6



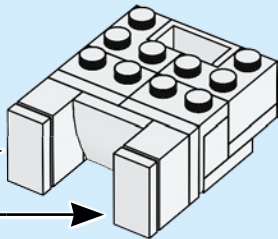
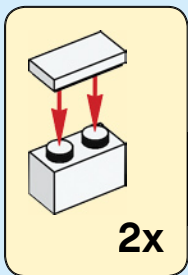


2x



2x

# 7



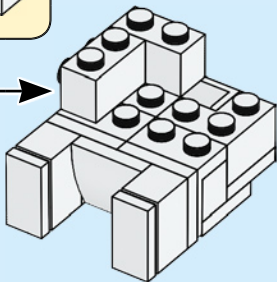
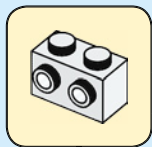


1x



1x

8



8

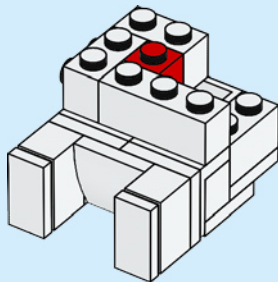


1x

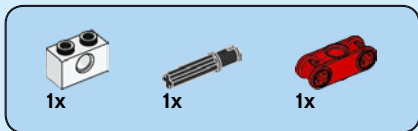


1x

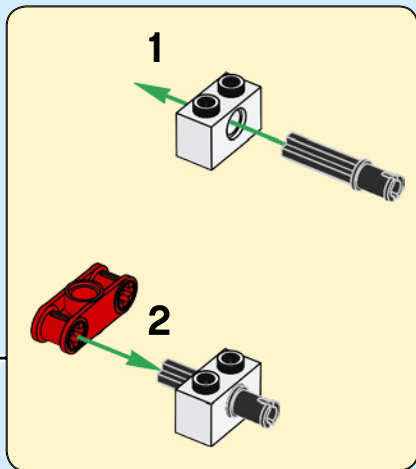
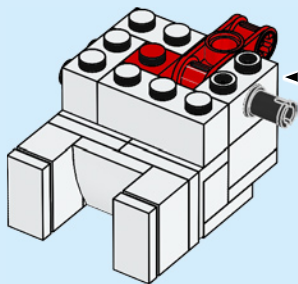
9







10



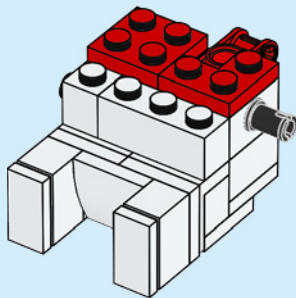


1x

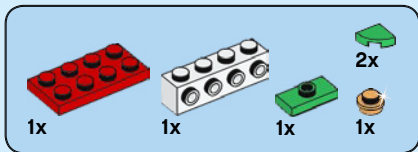


1x

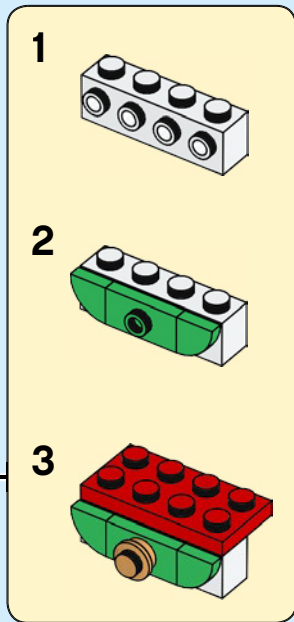
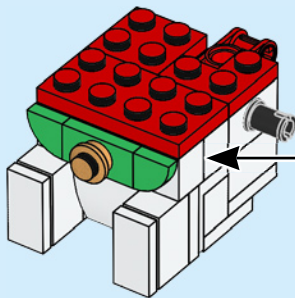
# 11

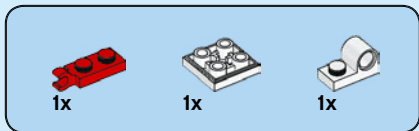


10

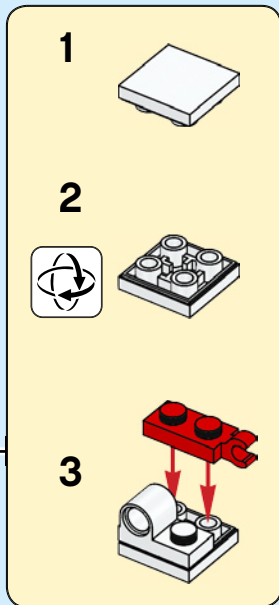
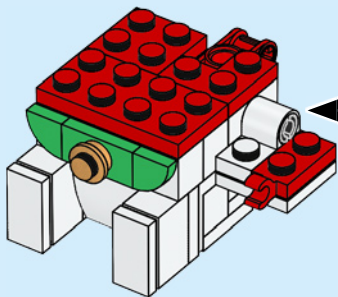


# 12

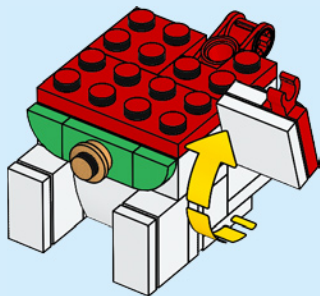




# 13



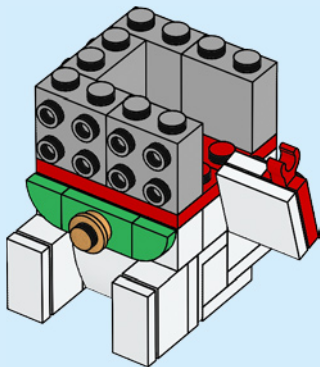
14





5x

15





1x



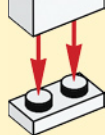
1x



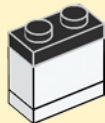
1x



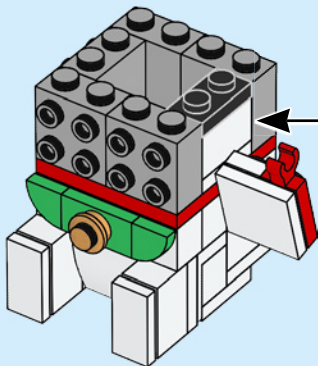
1

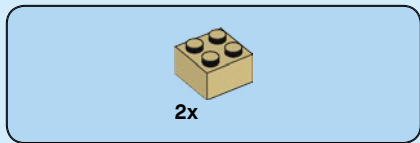


2

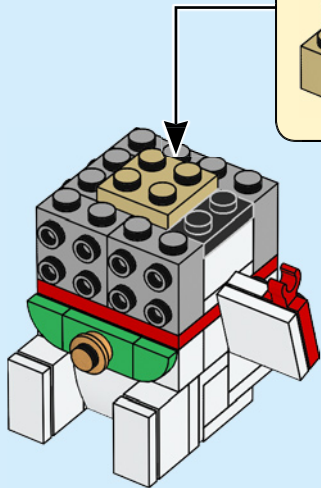
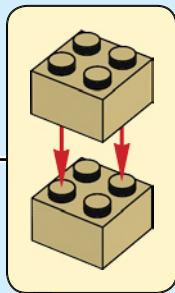


# 16





17

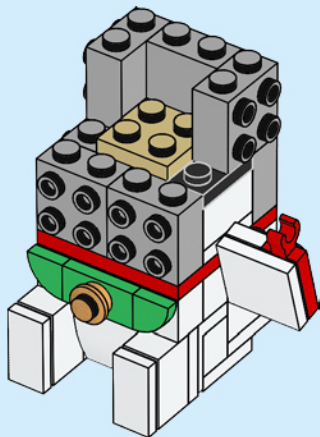






3x

# 18



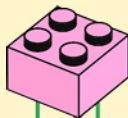
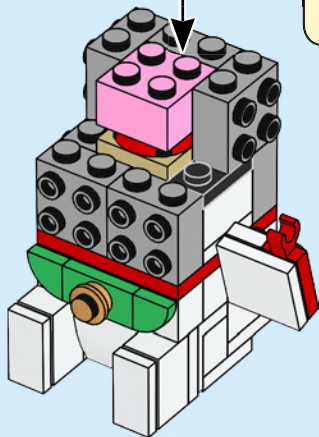


1x



1x

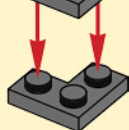
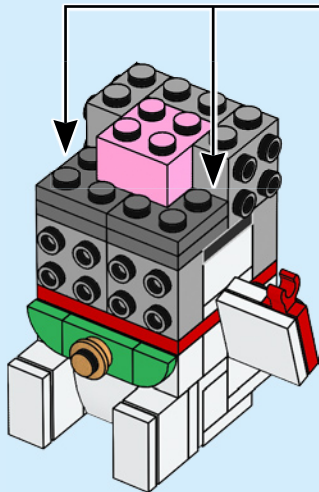
19





4x

20



2x



2x

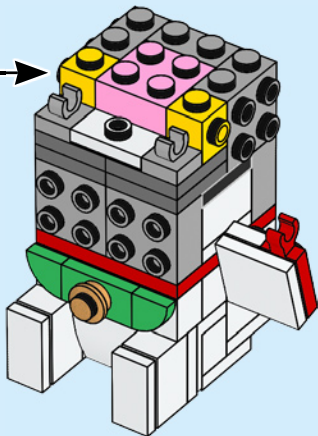


1x



2x

# 21



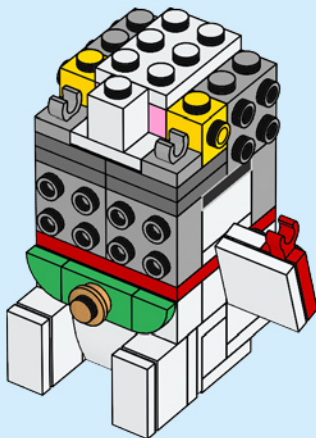


1x



1x

# 22



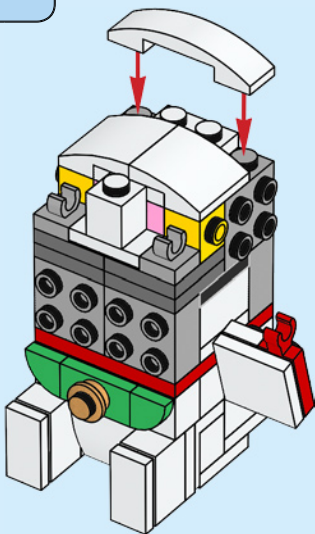


1x



2x

# 23





2x



2x



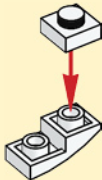
2x



2x

# 24

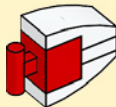
1



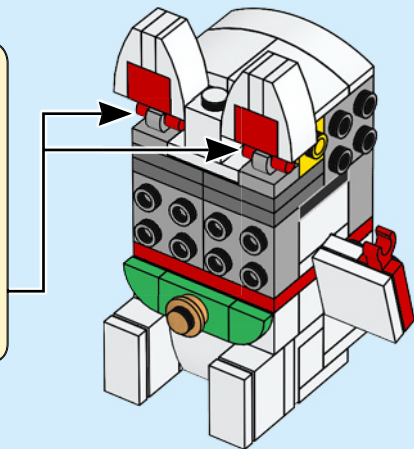
2

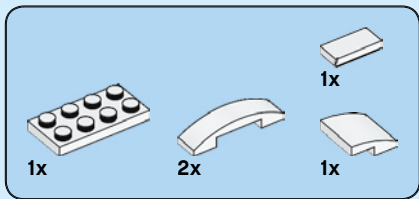


3



2x





# 25

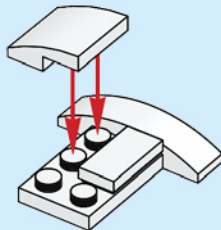
1



2

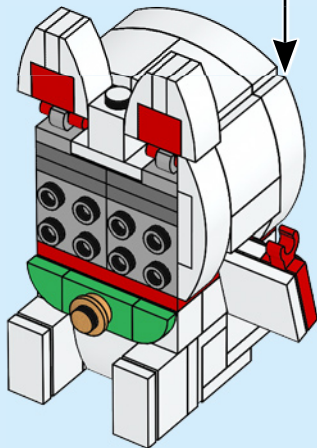
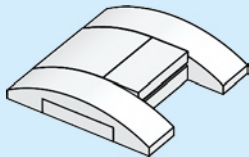


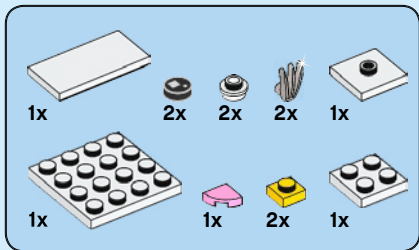
3





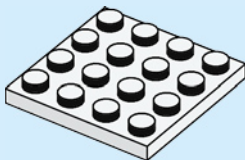
4



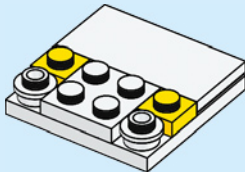


**26**

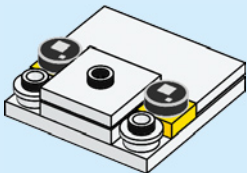
**1**



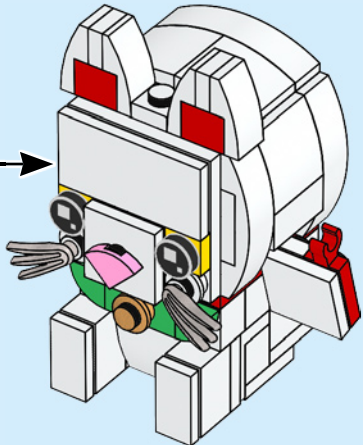
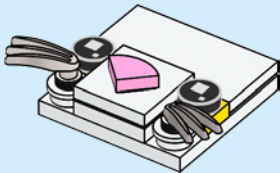
**2**

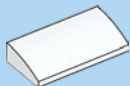


3



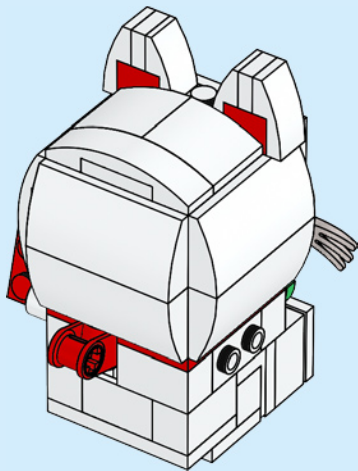
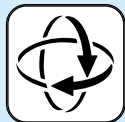
4





4x

27



28



1x



1x



1x



1x

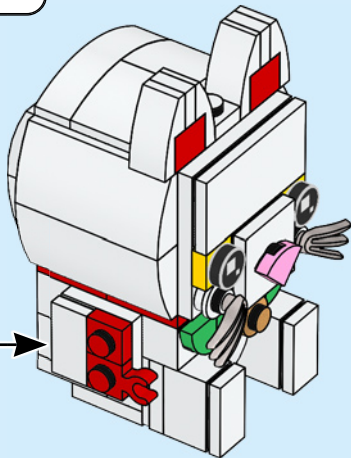
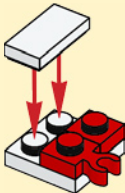
# 28



1



2



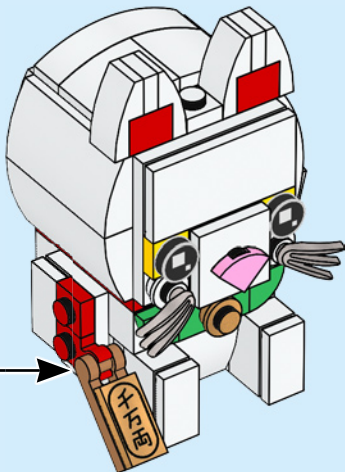
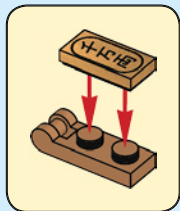


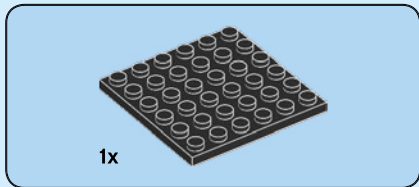
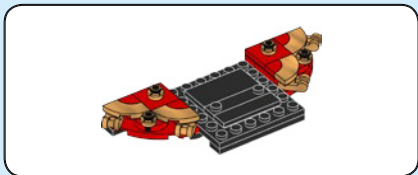
1x



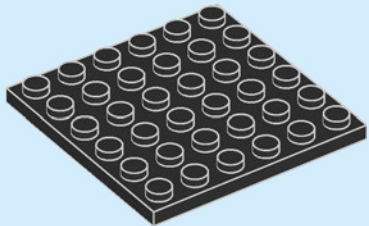
1x

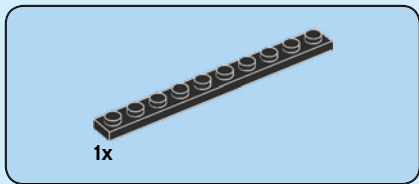
# 29



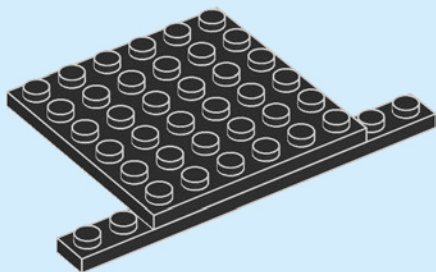


**30**



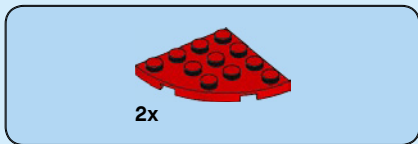


**31**

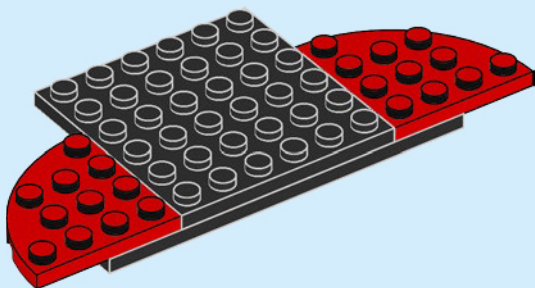


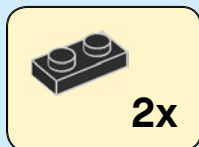
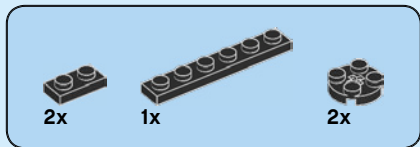
**32**



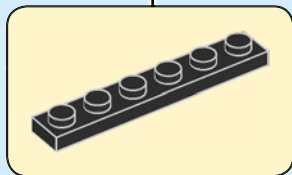
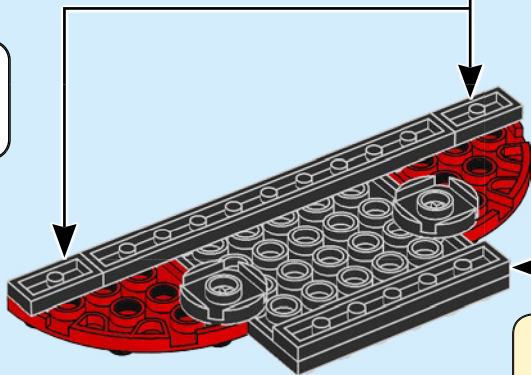


32

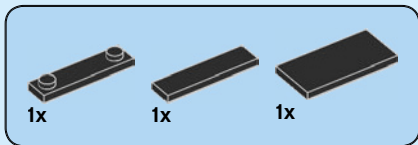




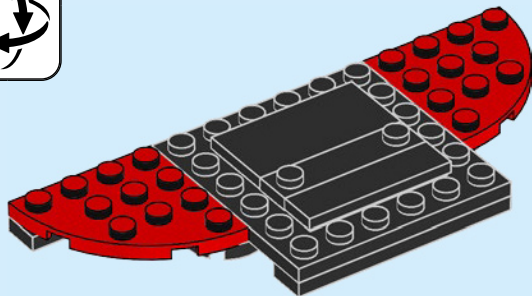
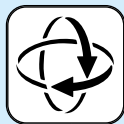
**33**



**34**



# 34



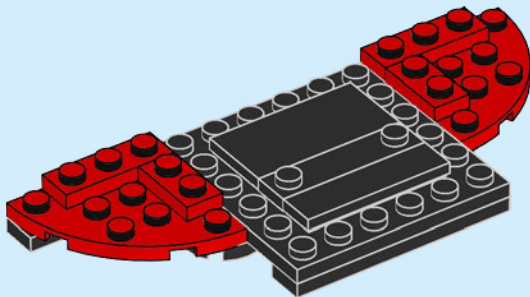


2x



2x

# 35



36

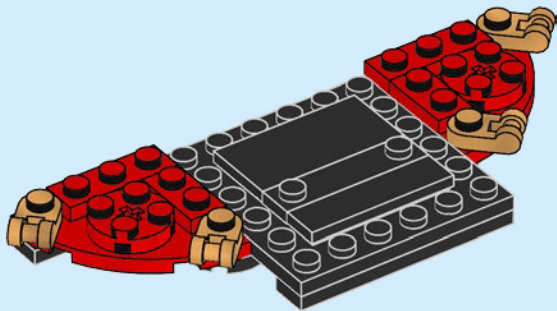


2x



4x

# 36



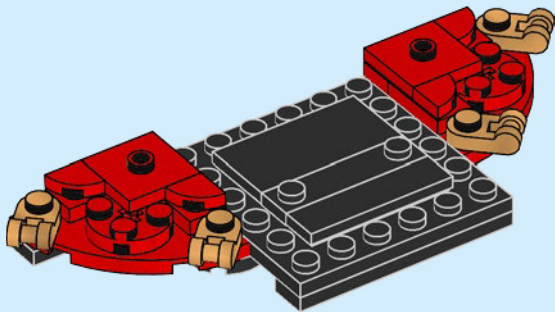


2x



4x

# 37



38

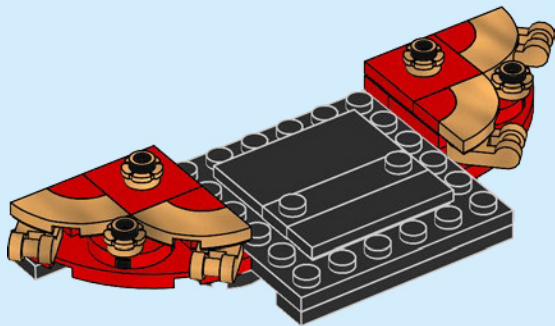


4x

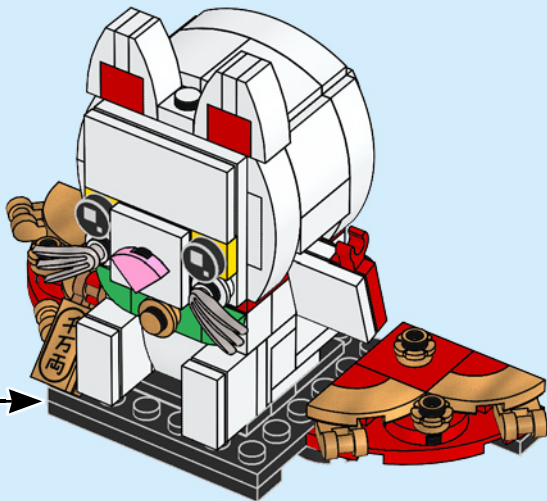


4x

# 38



39



40





# BRICK 'HEADZ

COMING IN  
**JANUARY**  
AND **FEBRUARY**

LANCLEMENT EN  
**JANVIER**  
ET **FÉVRIER**

DISPONIBLE EN  
**ENERO**  
Y **FEBRERO**

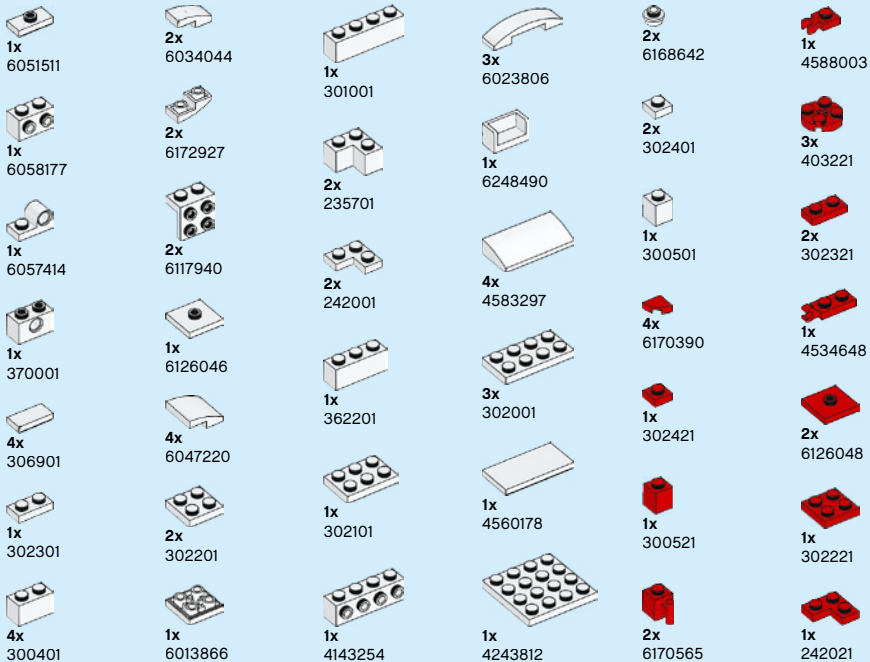


OSO OURS BEAR

**97**

OVEJA MOUTON SHEEP

**100**





1x  
6276963



1x  
243126



2x  
403226



2x  
6308012



2x  
4114306



1x  
4523159



2x  
362321



1x  
6254045



3x  
302326



8x  
6123809



1x  
6167699



4x  
6212377



1x  
302021



1x  
4560182



1x  
6089119



1x  
6240463



2x  
6004345



4x  
6173654



2x  
6297811



1x  
366626



4x  
4210635



1x  
4550359



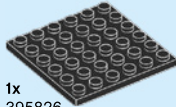
4x  
6209691



1x  
6296861



2x  
302424



1x  
395826



1x  
6092586



1x  
4550359



2x  
4624985



1x  
447726



2x  
6150607



2x  
6284077



**Customer Service**

**Kundenservice**

**Service Consommateurs**

**Servicio Al Consumidor**

**LEGO.com/service or dial**



**: 00800 5346 5555**

**: 1-800-422-5346**

# WIN

GO TO [WWW.LEGO.COM/PRODUCTFEEDBACK](http://WWW.LEGO.COM/PRODUCTFEEDBACK) AND  
GIVE US YOUR SHORT **FEEDBACK** ABOUT THIS  
LEGO® SET FOR A CHANCE TO WIN  
A COOL LEGO PRIZE.

Terms & Conditions apply



## [LEGO.com/productfeedback](http://LEGO.com/productfeedback)

### GEWINNE

Erzähle uns auf  
[www.LEGO.com/productfeedback](http://www.LEGO.com/productfeedback)

etwas über die Erfahrungen, die du  
mit diesem LEGO® Set gemacht hast,  
und sichere dir die Chance auf einen  
coolen LEGO Preis!

Es gelten die Teilnahmebedingungen

### GAGNE

Rends-toi sur  
[www.LEGO.com/productfeedback](http://www.LEGO.com/productfeedback)

et donne-nous quelques commen-  
taires sur ce produit LEGO® pour  
avoir une chance de gagner un  
prix LEGO !

Voir Conditions Générales

### GANAN

Visita  
[www.LEGO.com/productfeedback](http://www.LEGO.com/productfeedback)

y envíanos tu opinión acerca de este  
set LEGO®, ¡Participarás en el sorteo  
de un premio LEGO!

Términos y Condiciones aplicables

### 获取奖品

登录  
[www.LEGO.com/productfeedback](http://www.LEGO.com/productfeedback)

给出关于此乐高®套装的简短反  
馈，就有机会获得炫酷乐高奖品

《条款及条件》适用

LEGO and the LEGO logo are trademarks of the/sont des marques de commerce du/  
son marcas registradas de LEGO Group. ©2020 The LEGO Group.

6309022