

LEGO mindstorms[®]
EV3



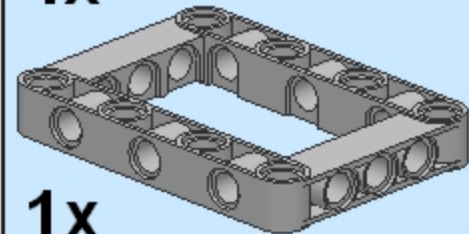
BOBB3E

Model Design, Building
and Programming Instructions
by: **Kenneth R. Madsen**

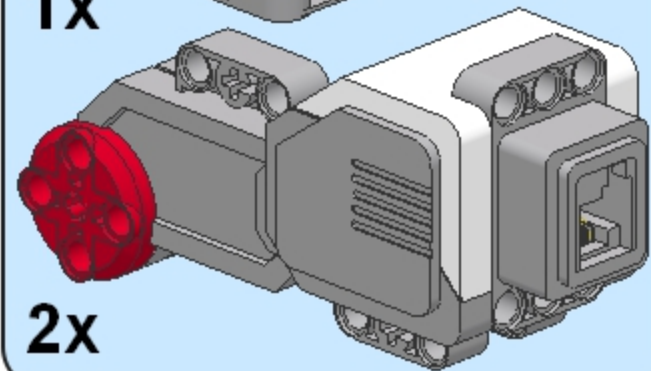
1



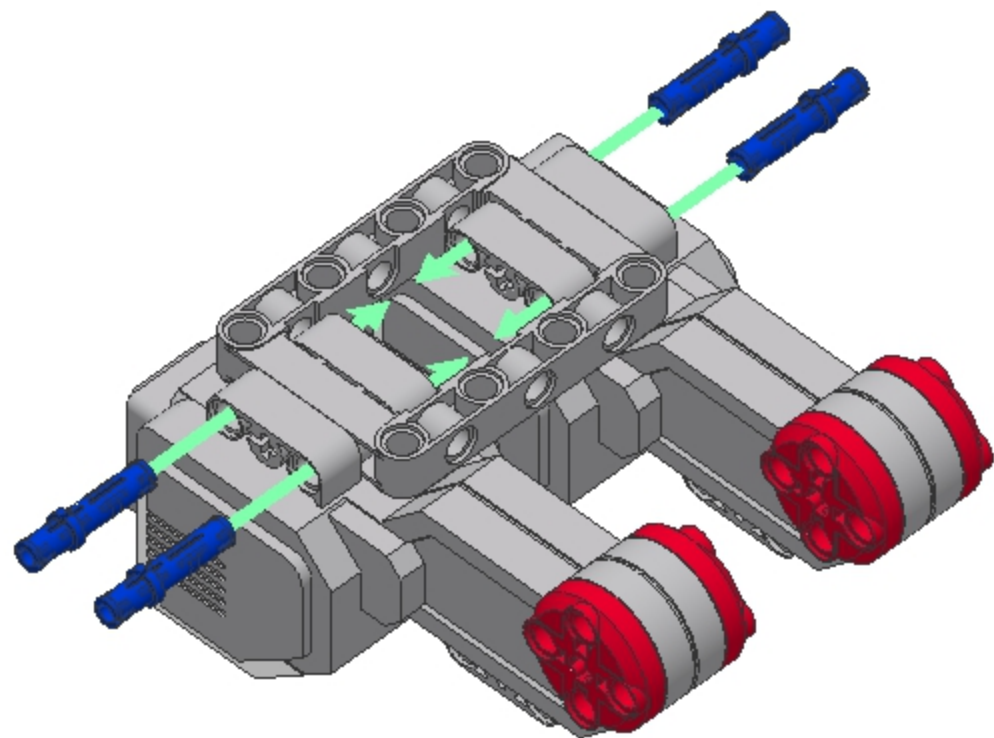
4x



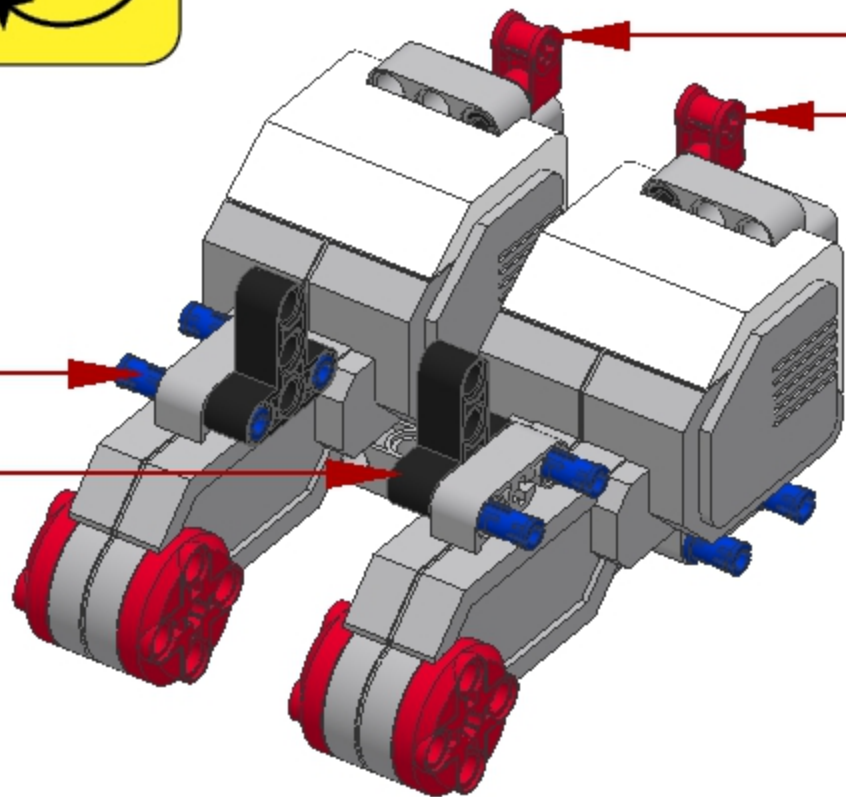
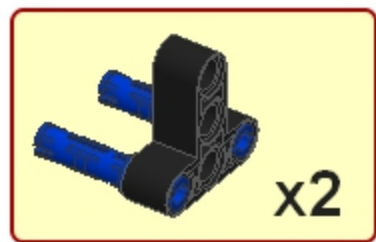
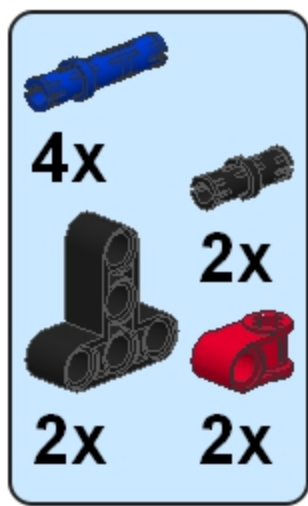
1x



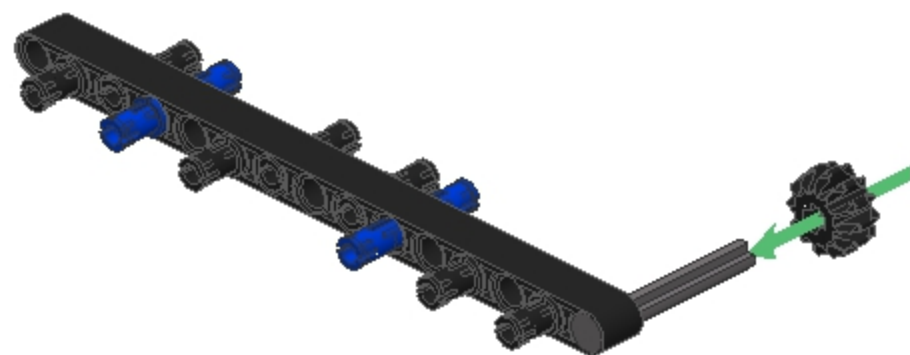
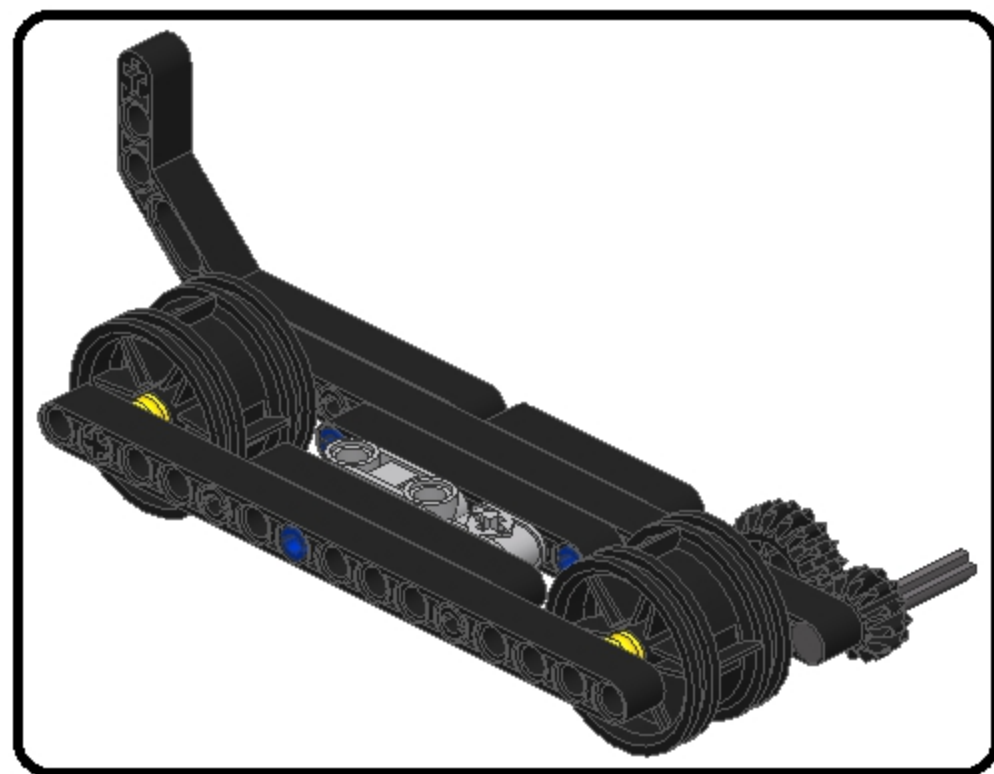
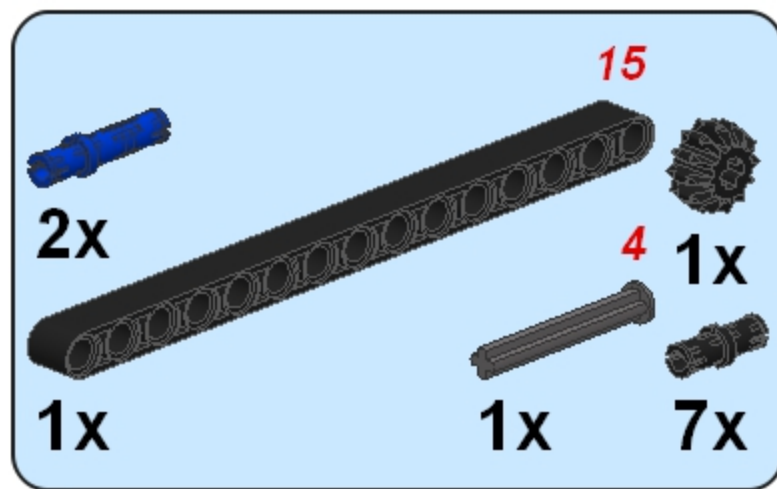
2x



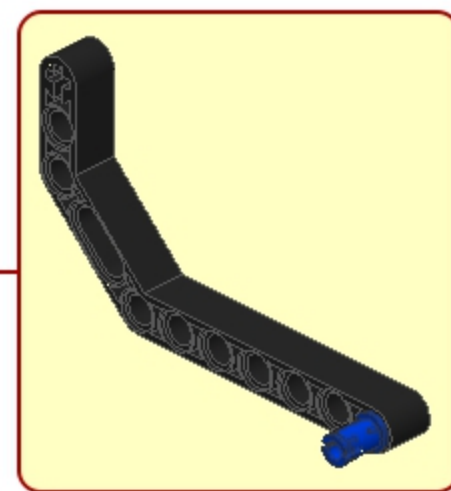
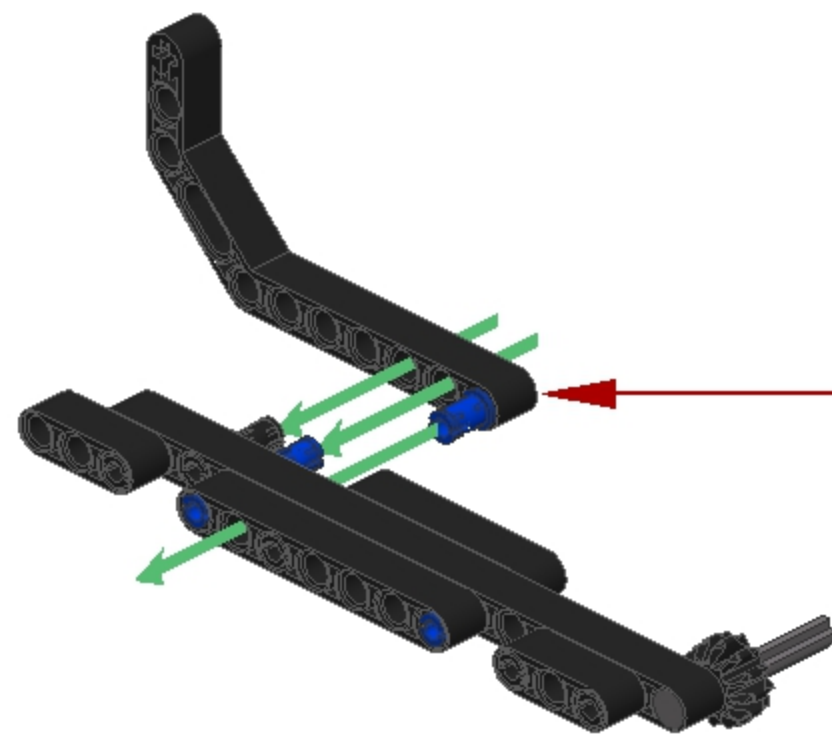
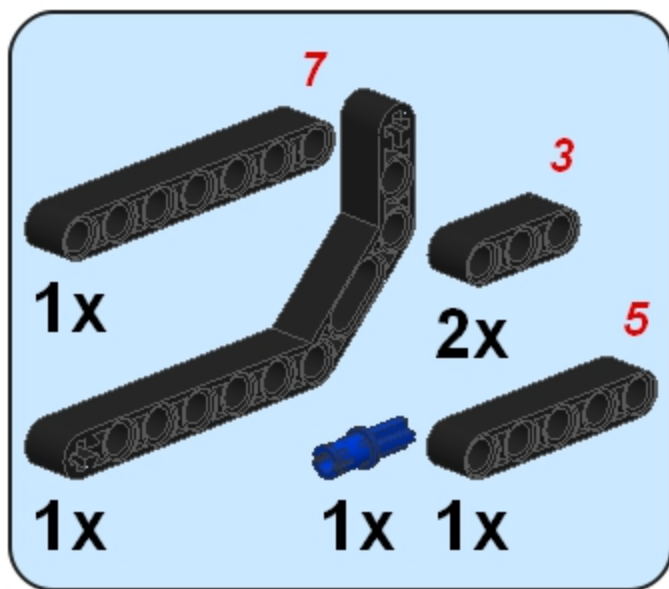
2



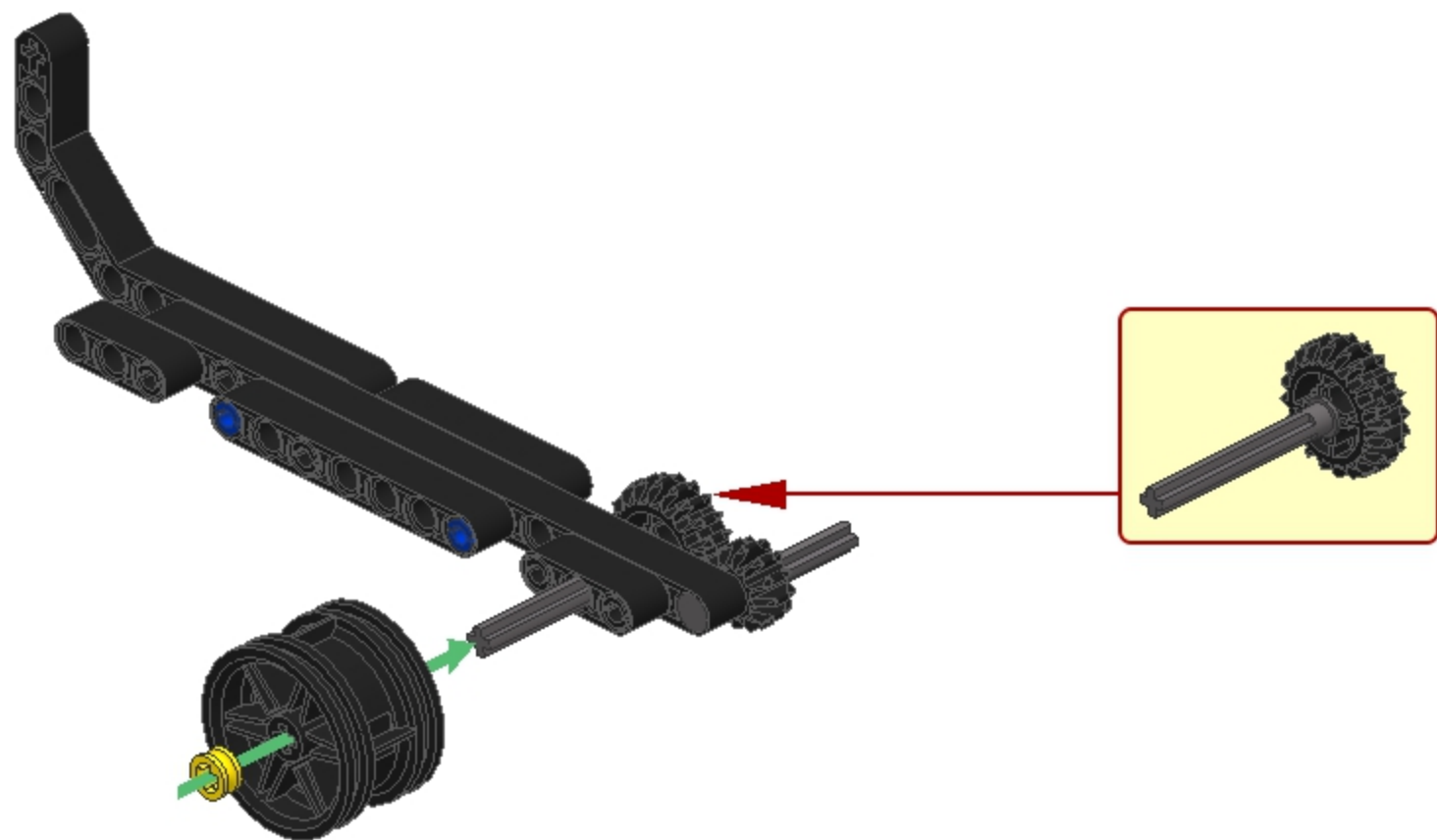
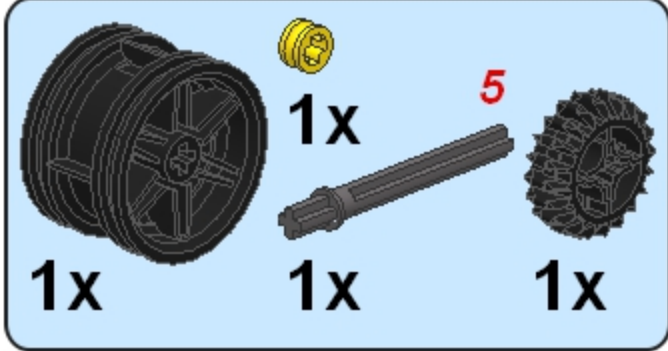
1



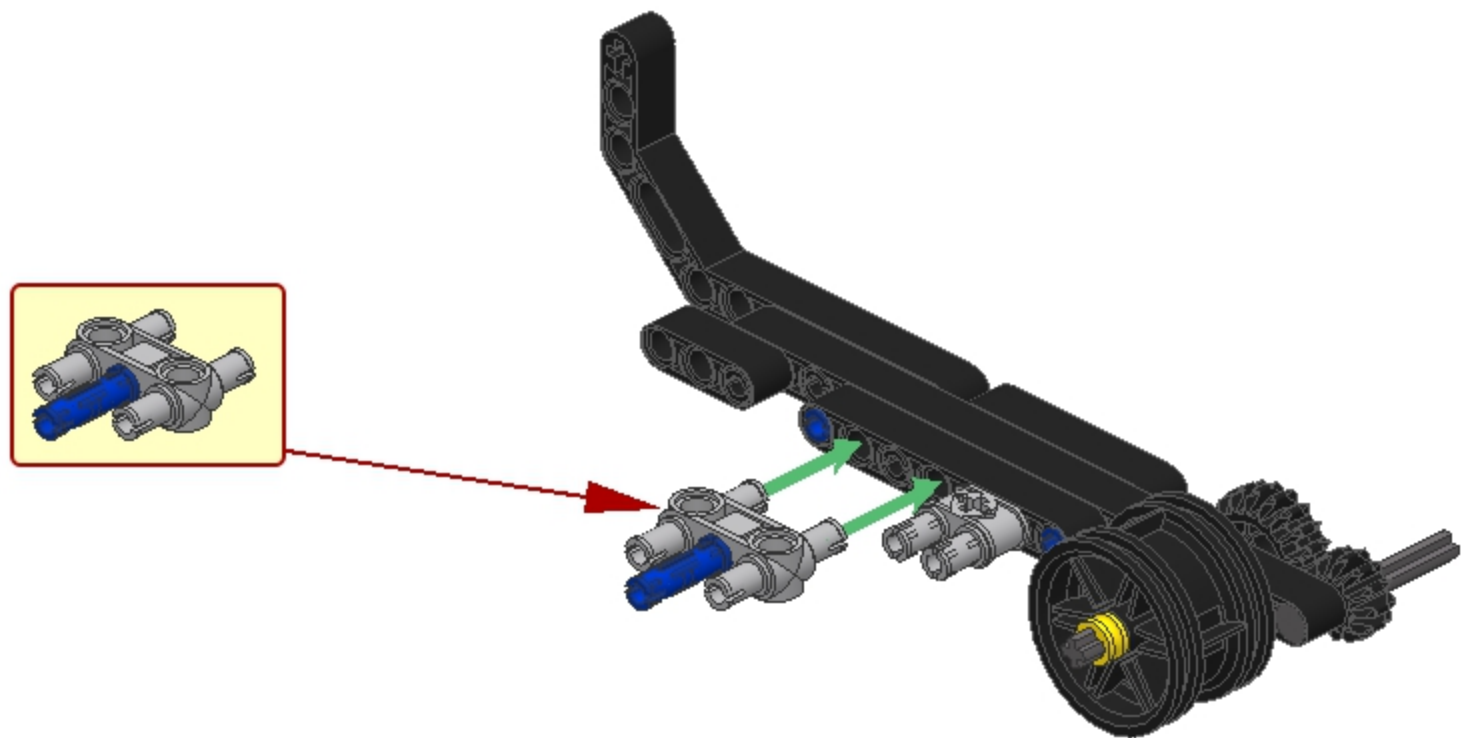
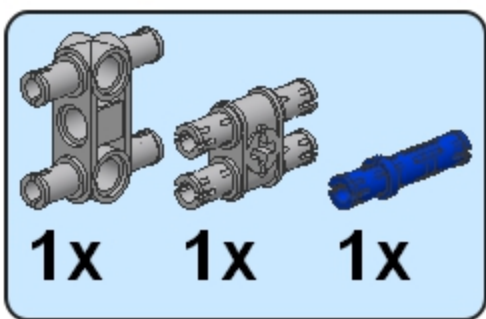
2





3






4

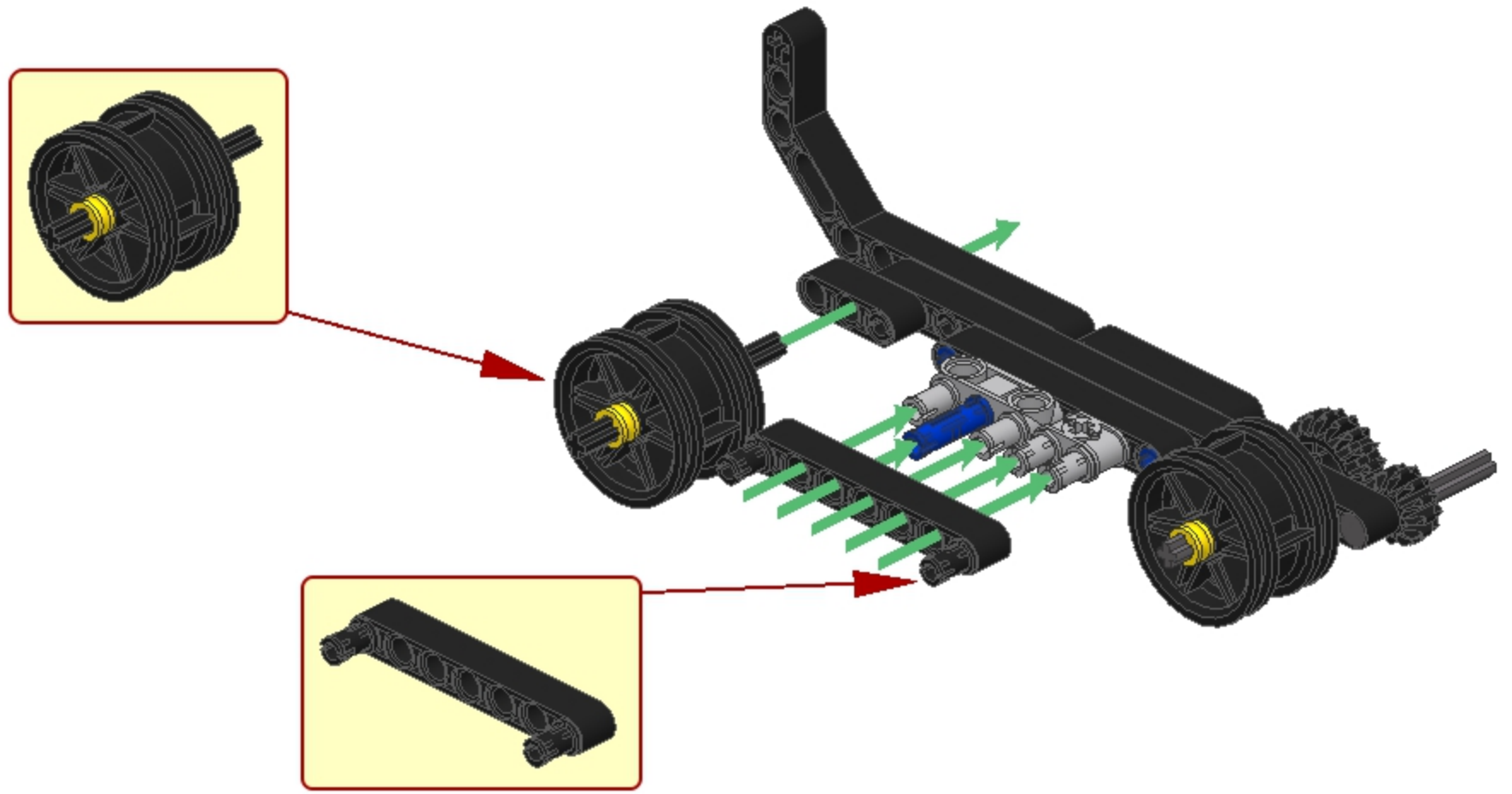


5

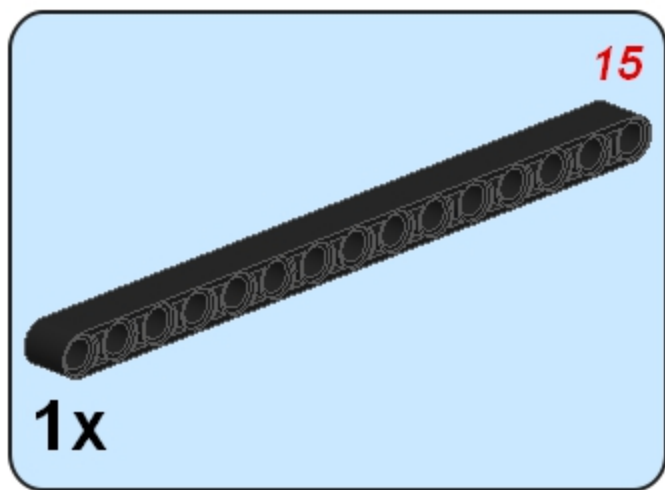
1x   **6**

1x    **7**

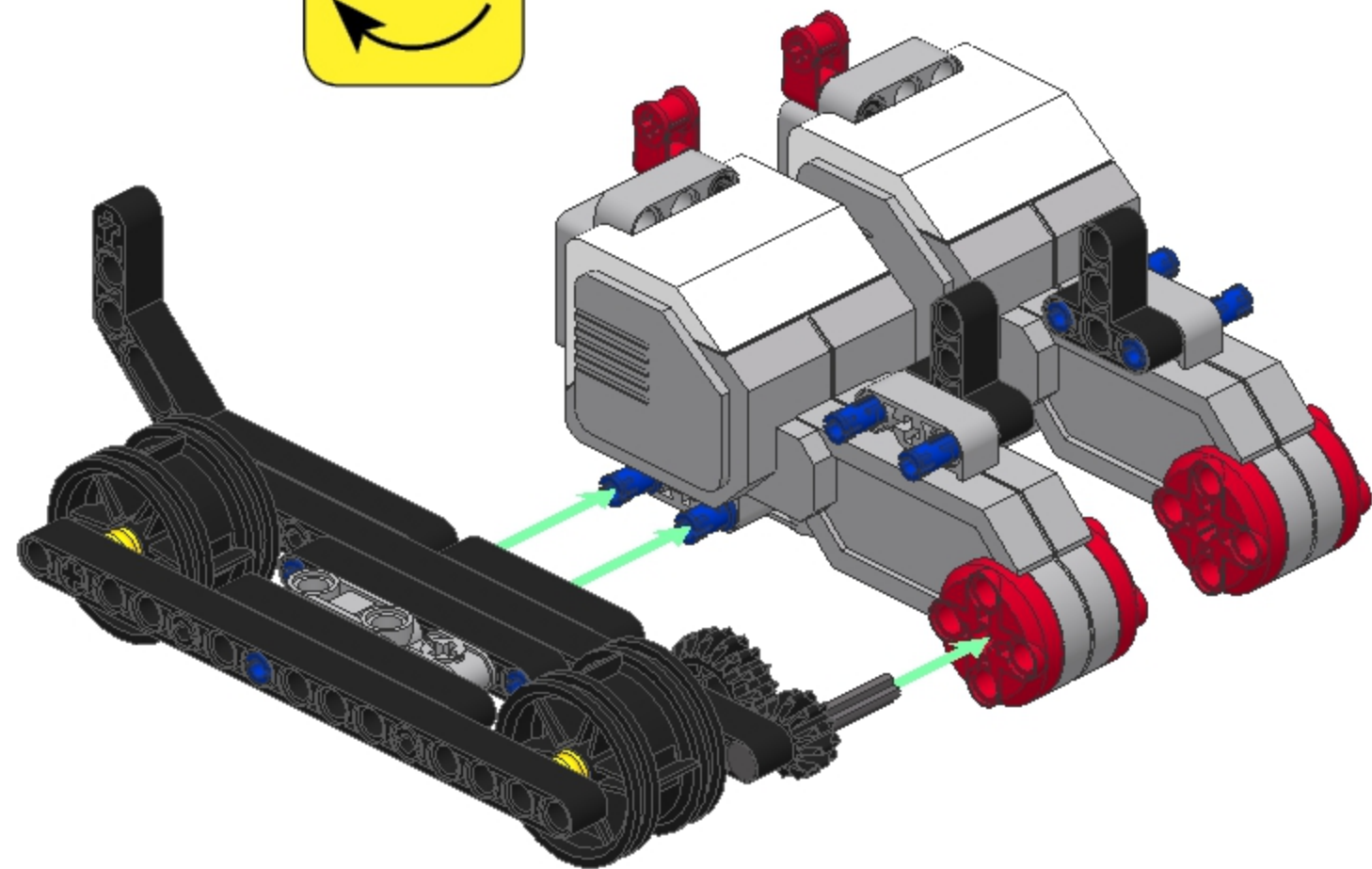
1x **2x** 1x



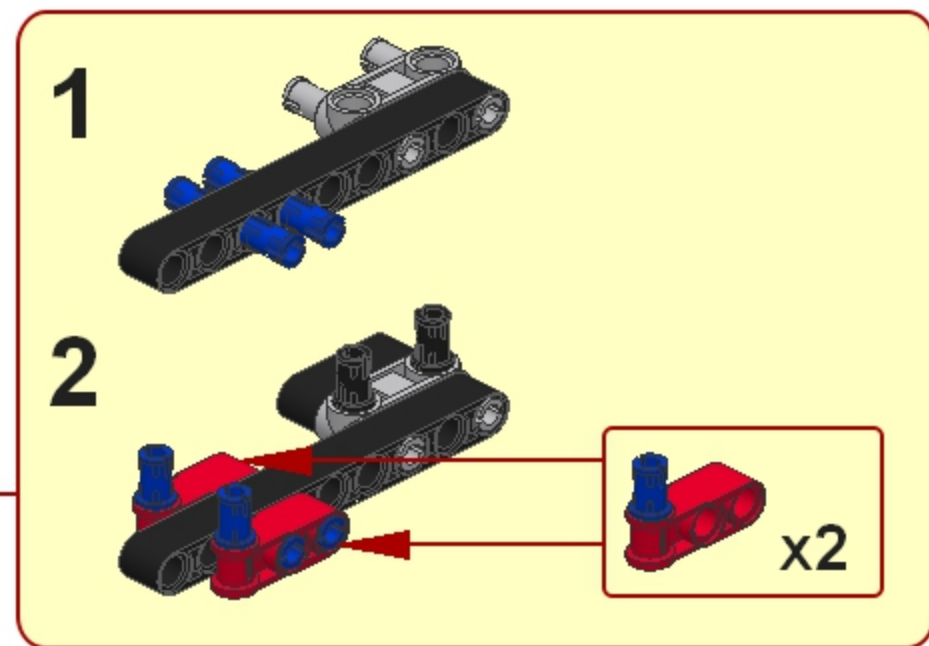
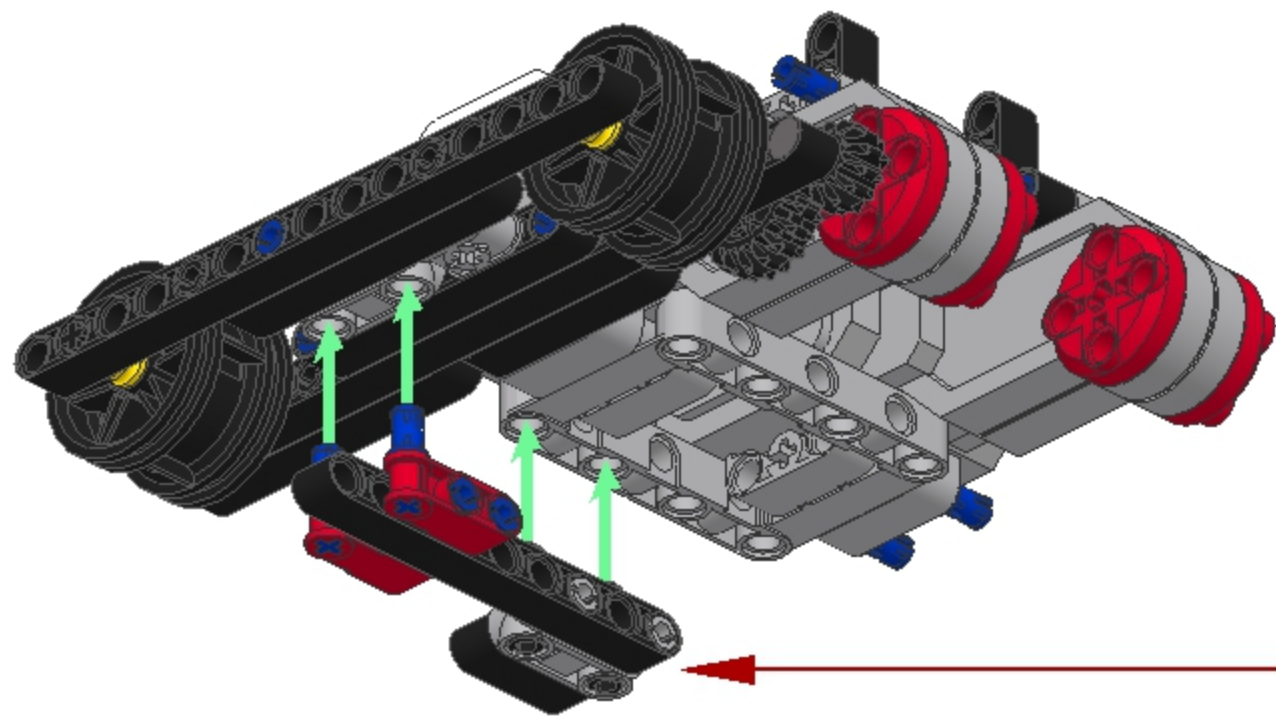
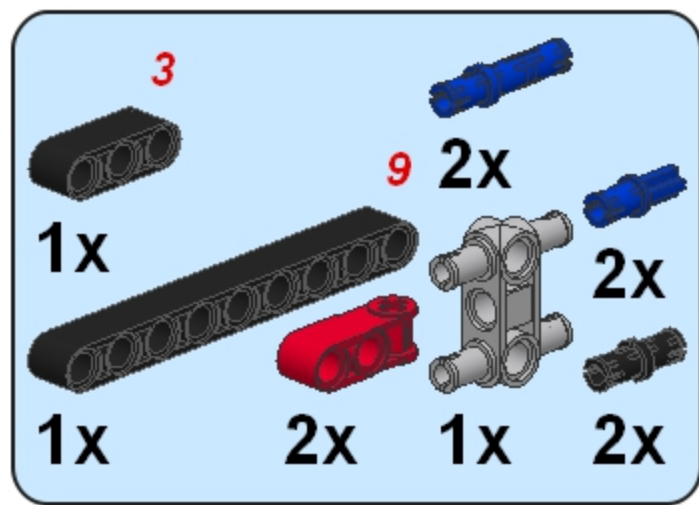
6



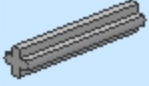




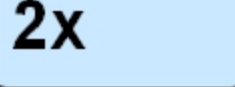
3

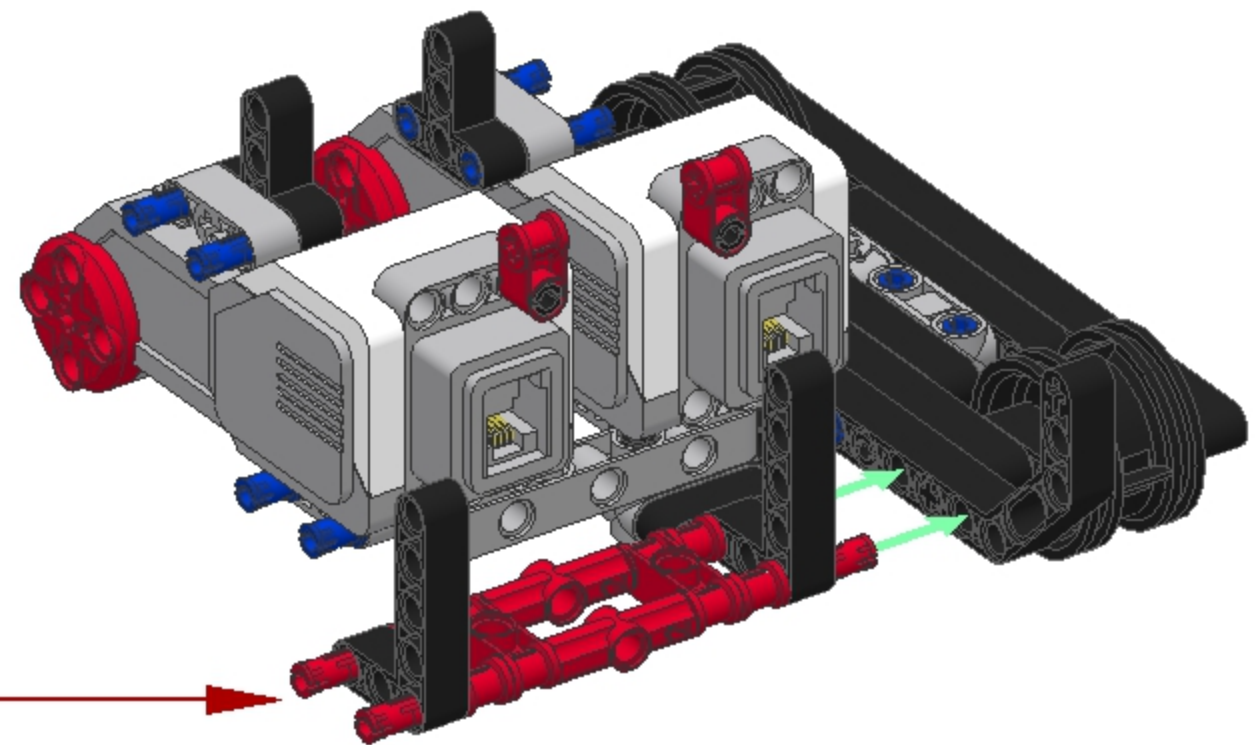
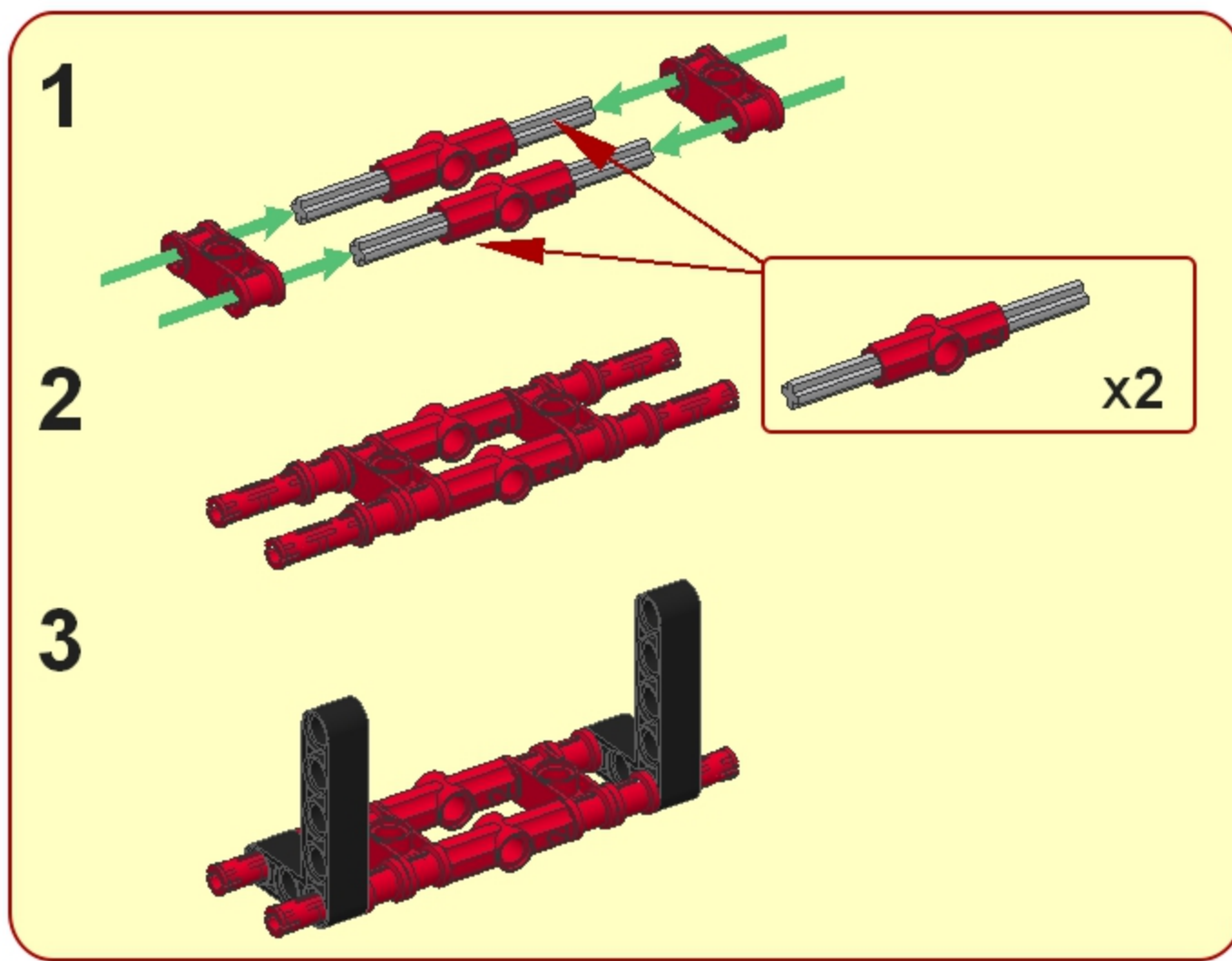


4

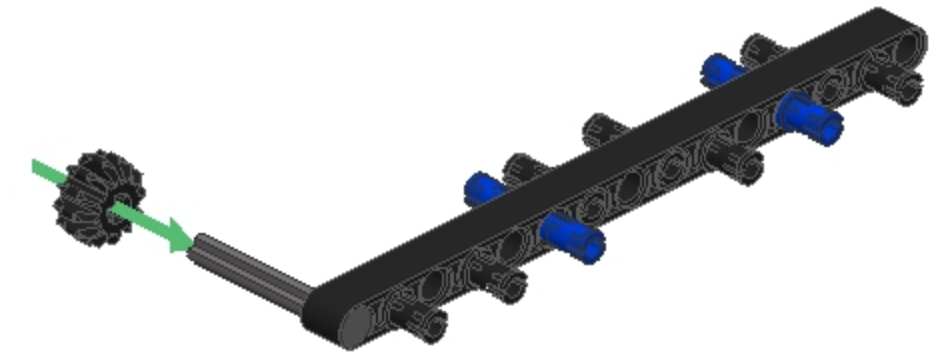
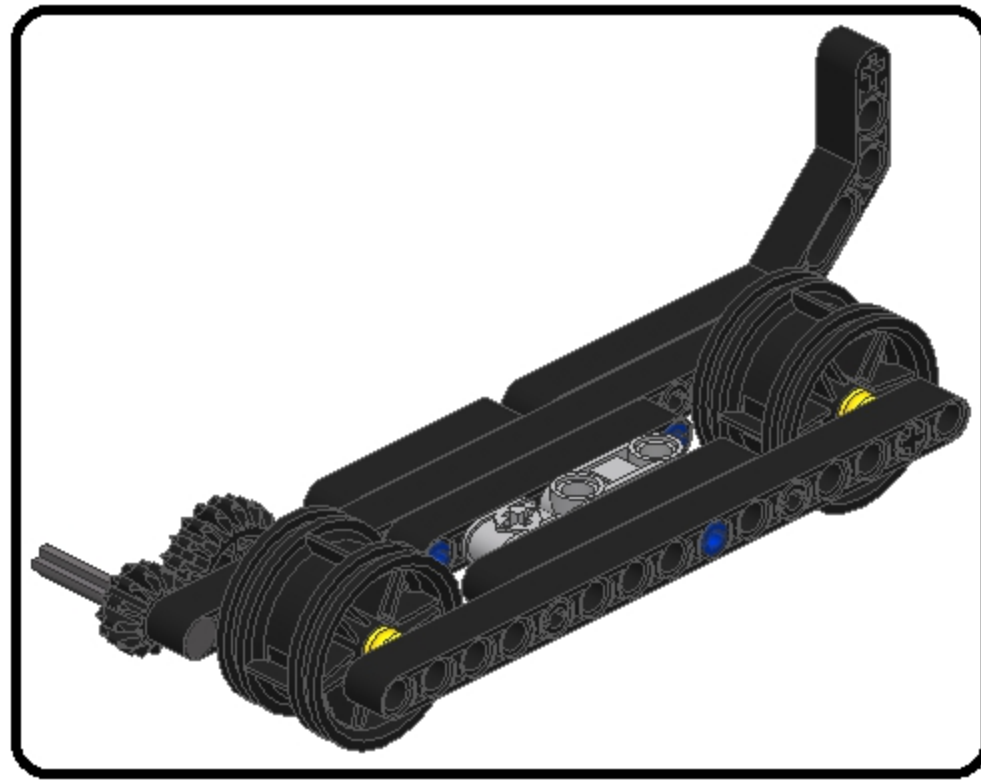
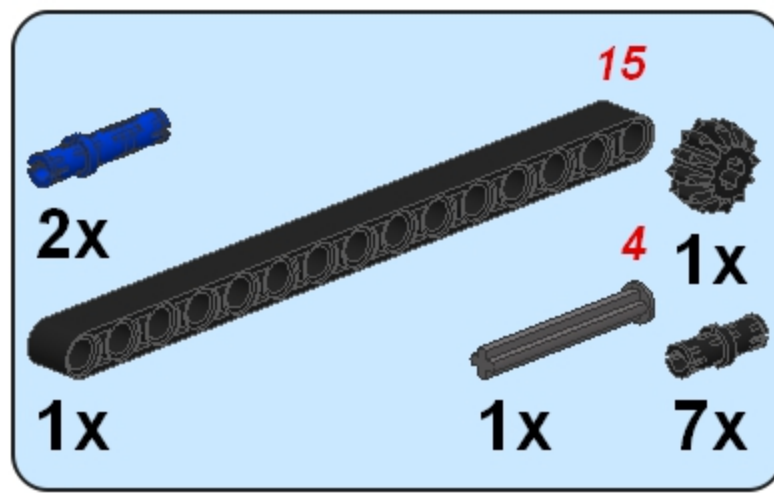


5

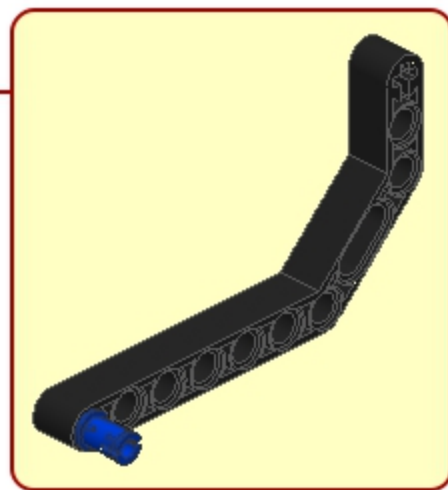
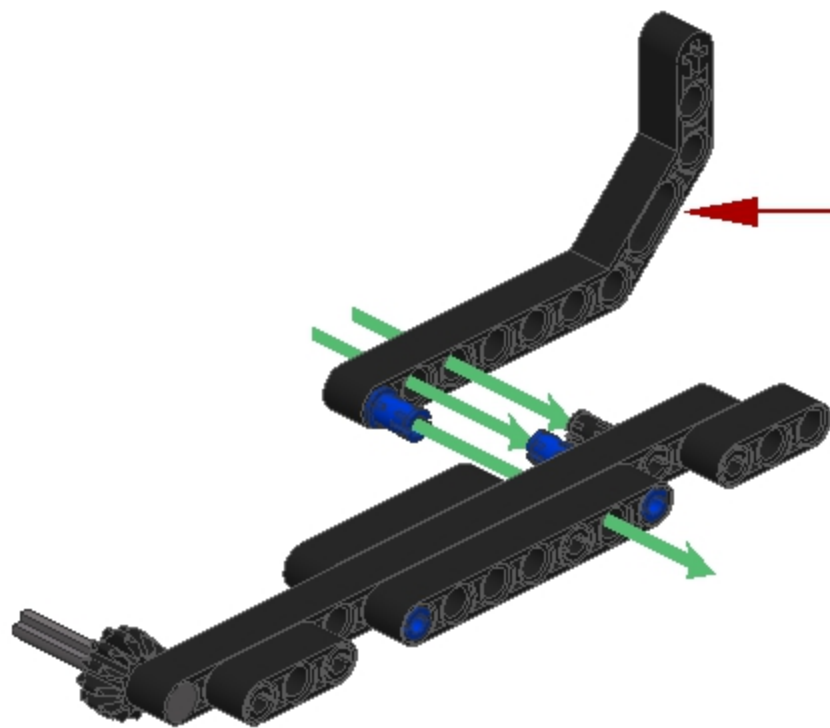
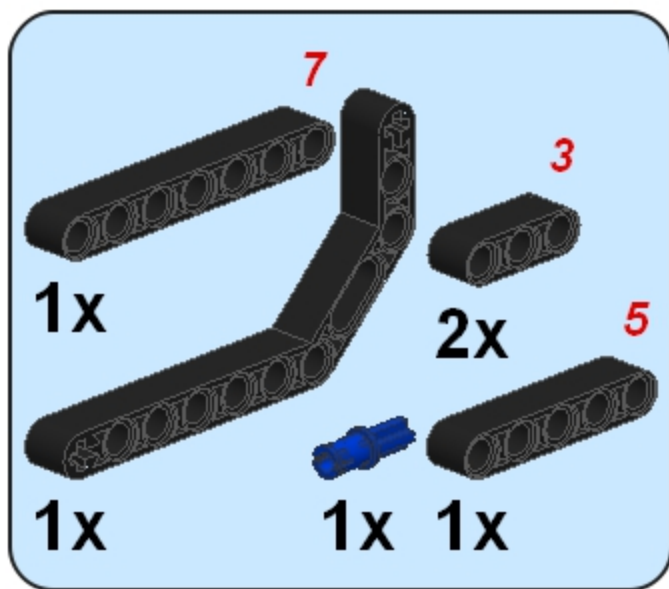
- 3 
- 4x 
- 4x 
- 2x 
- 2x 
- 2x 



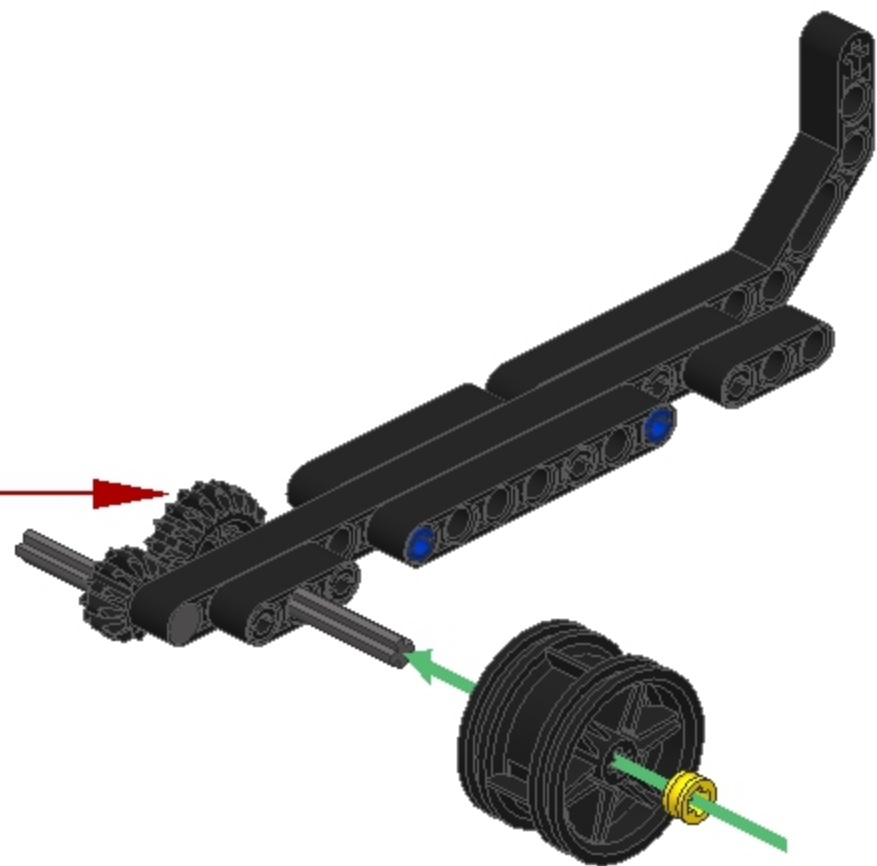
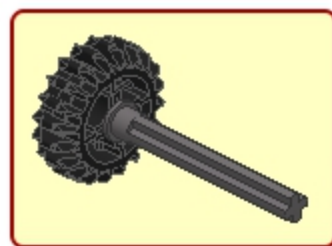
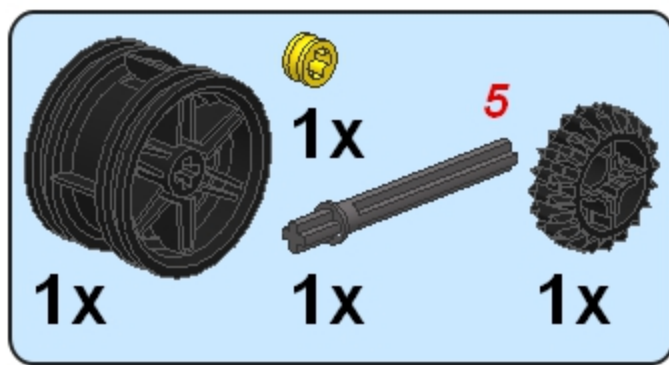
1



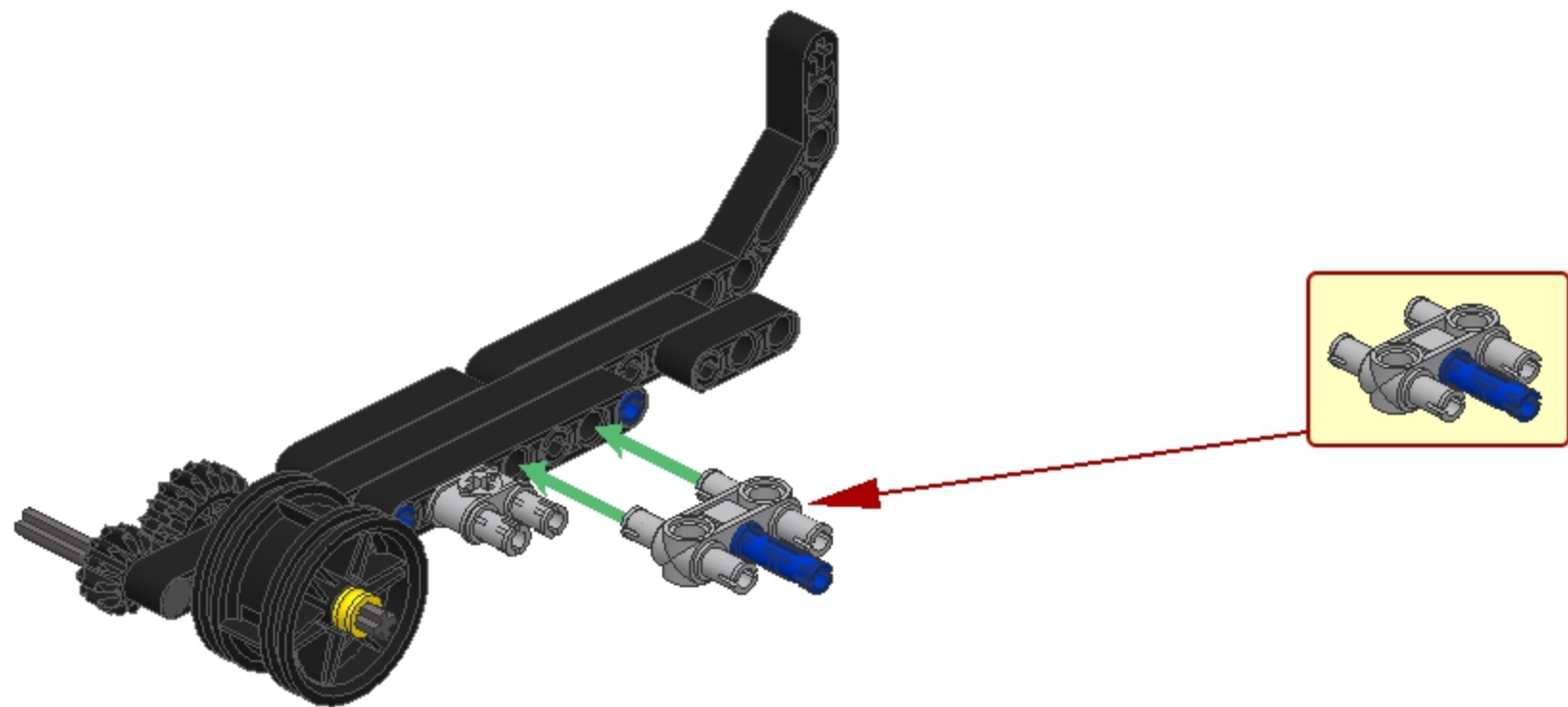
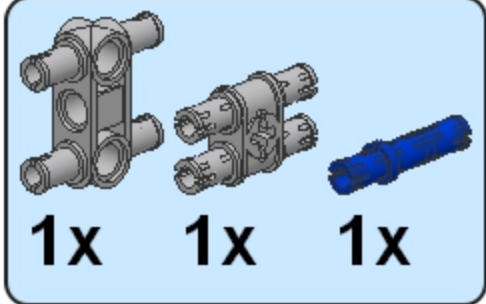
2



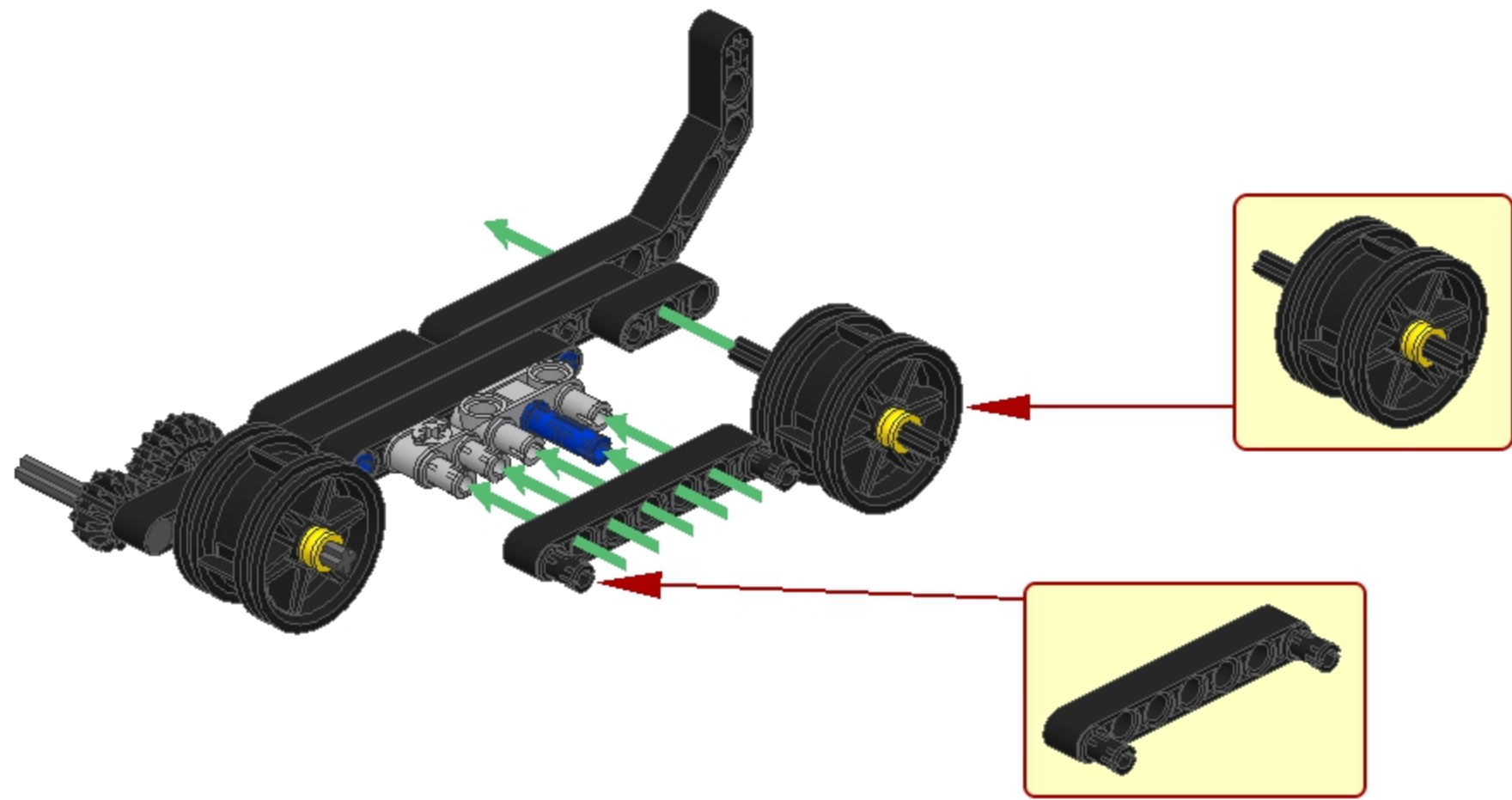
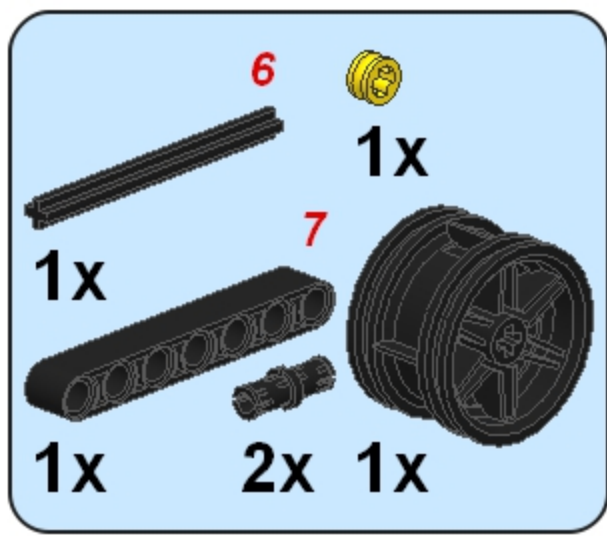
3



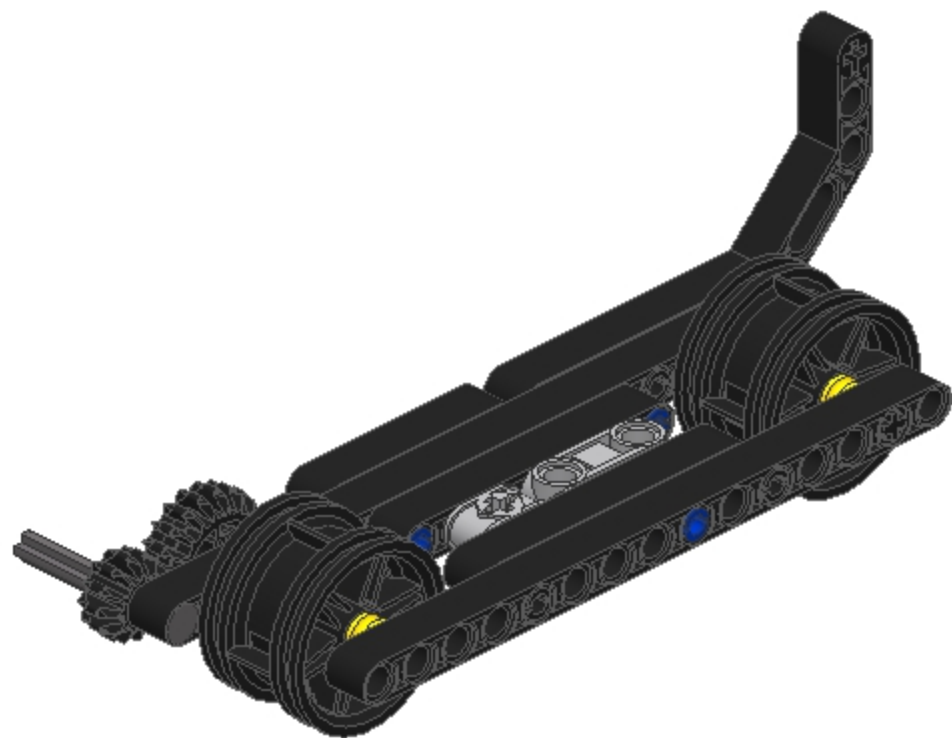
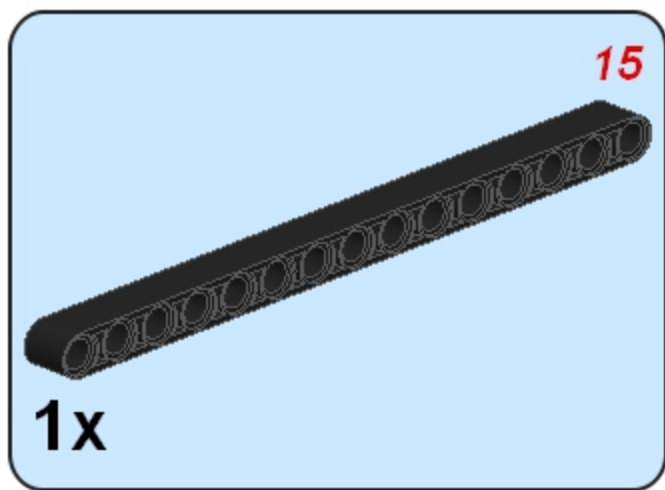
4



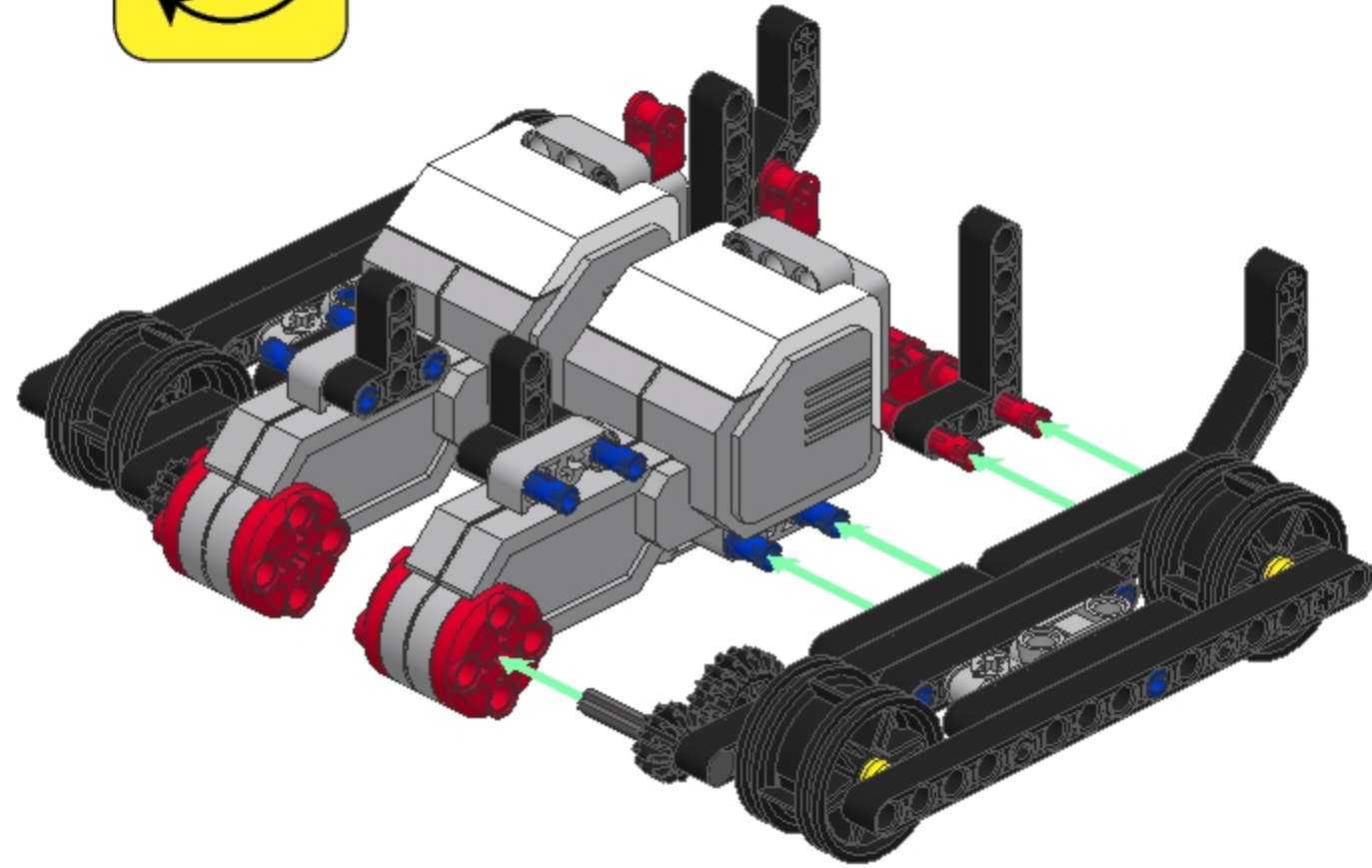
5







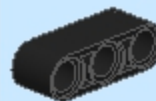
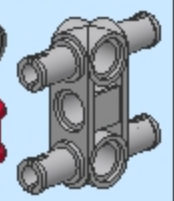
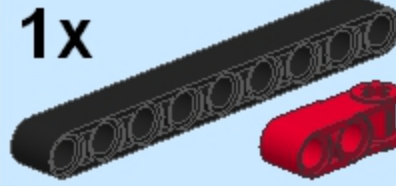
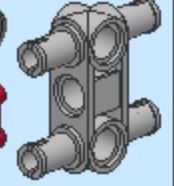

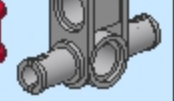
6

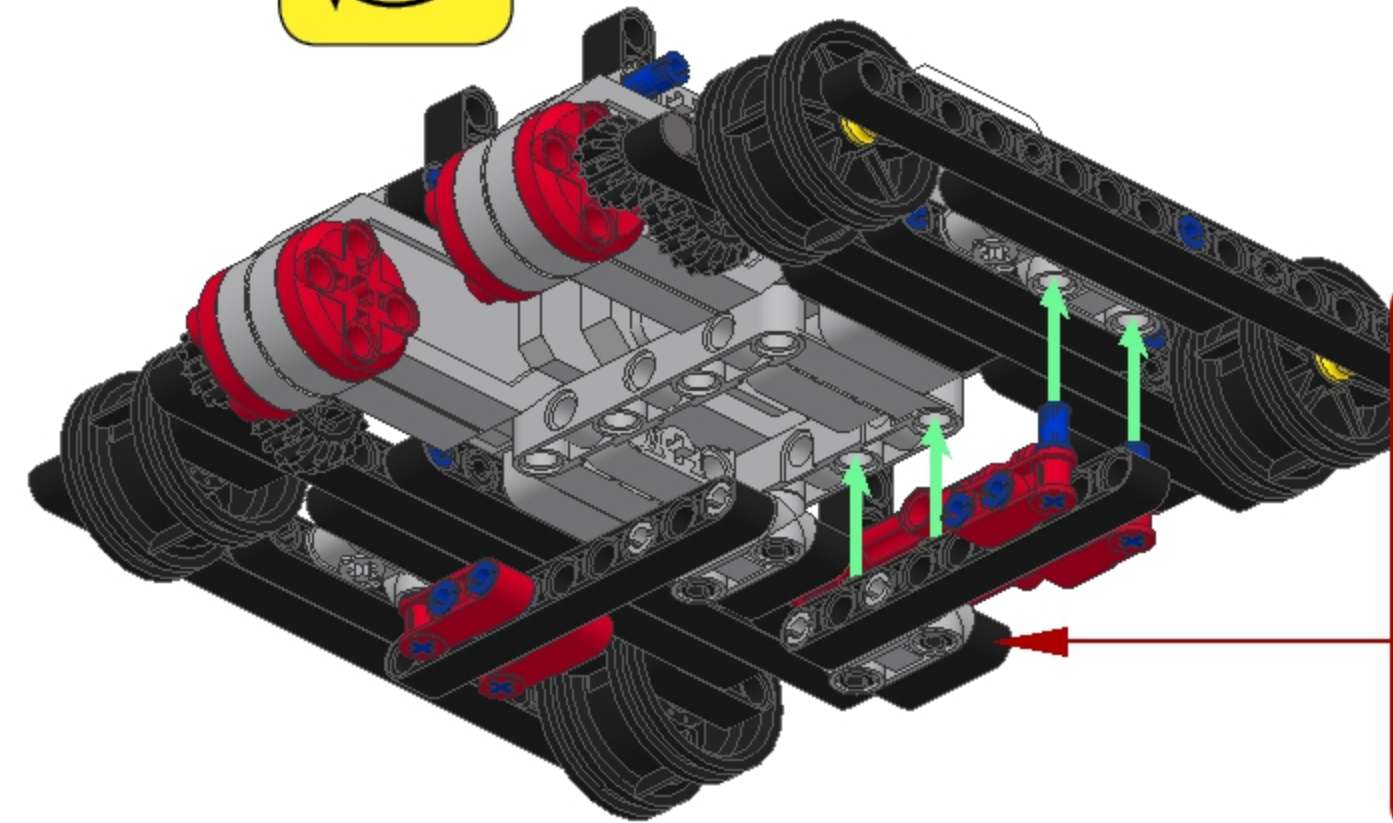


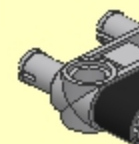
6

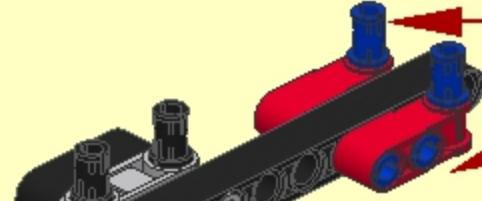



7

	
2x	2x
	
3	2x
	
1x	9
	
1x	2x
	
2x	1x

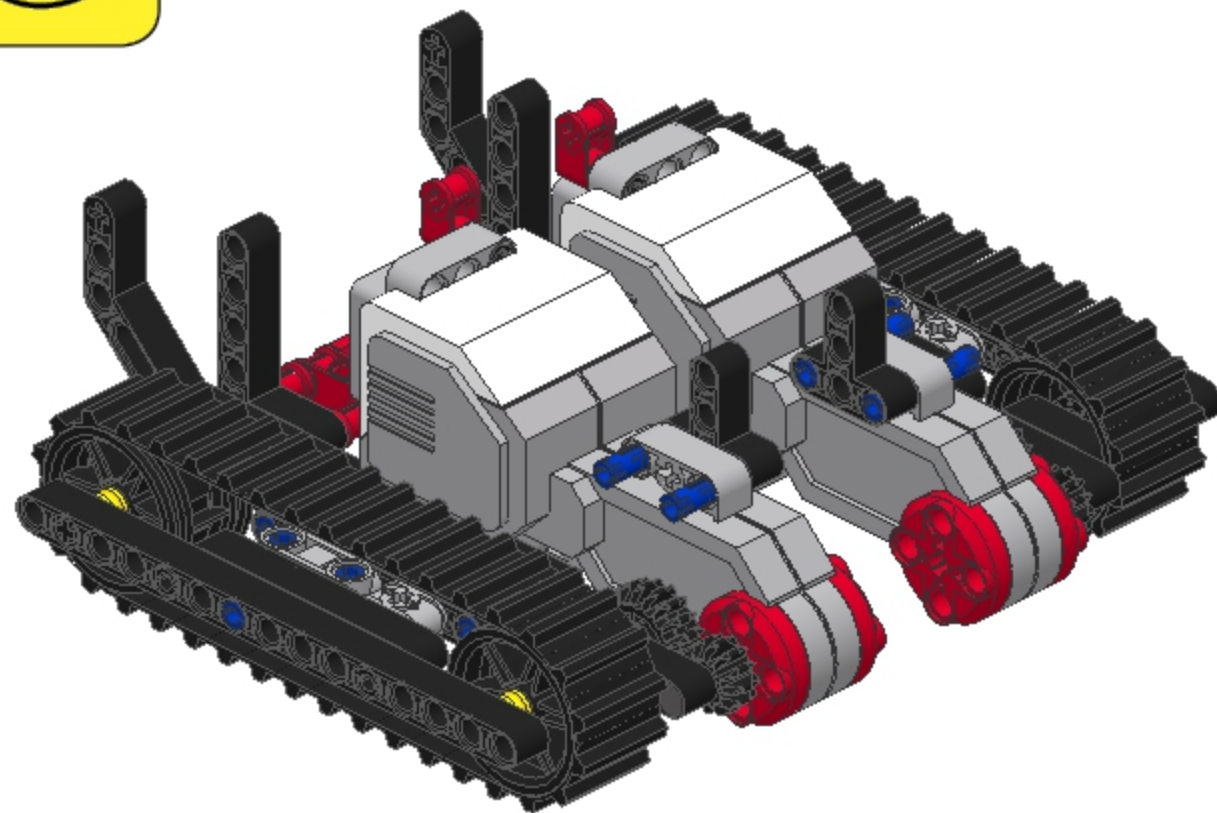
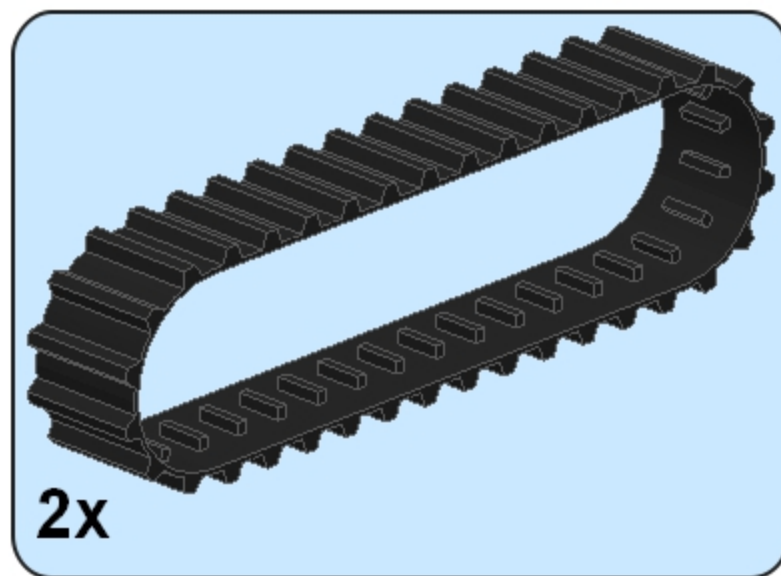


1 

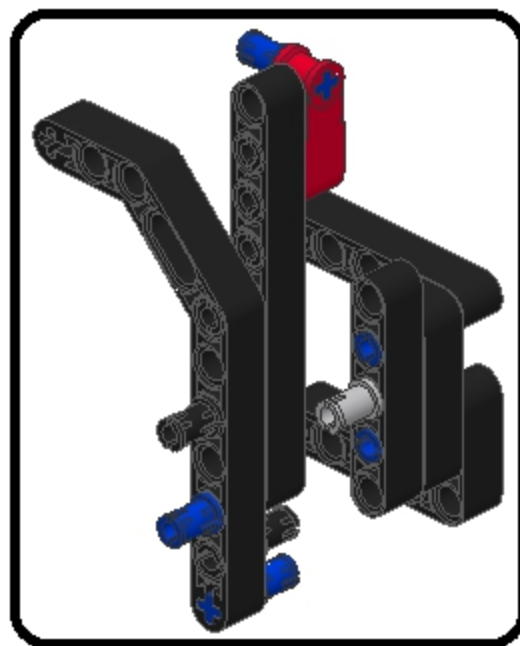
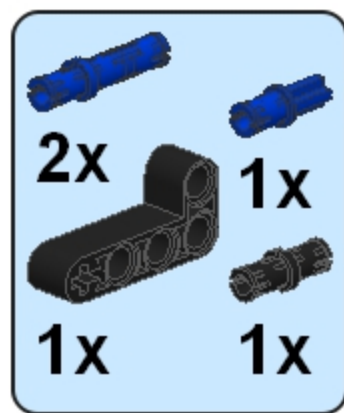
2 

 x2

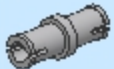

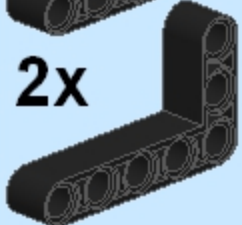
8



1

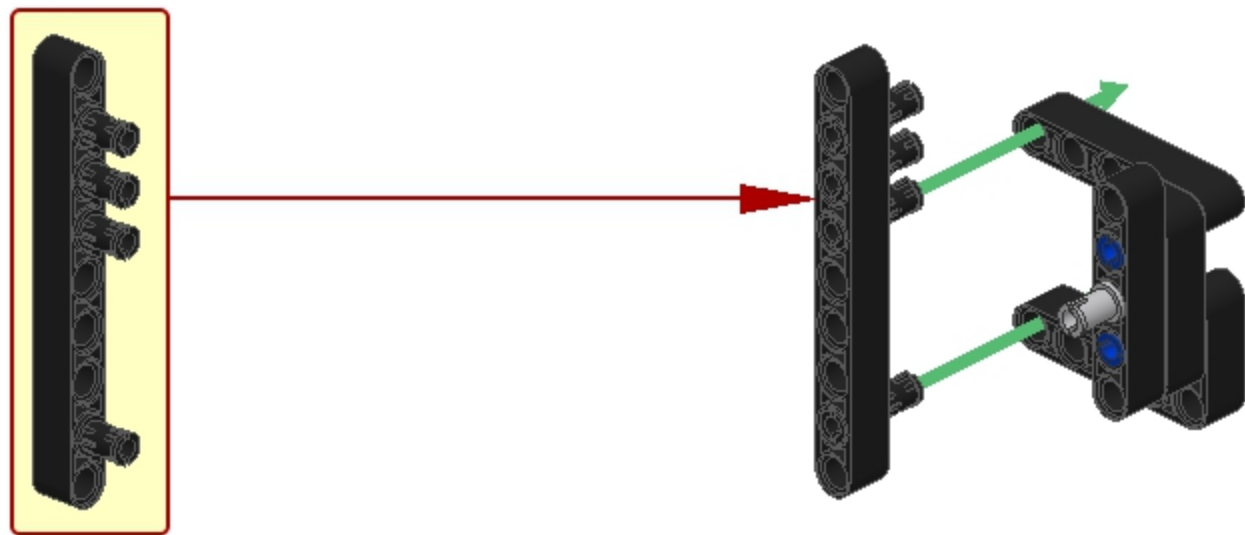
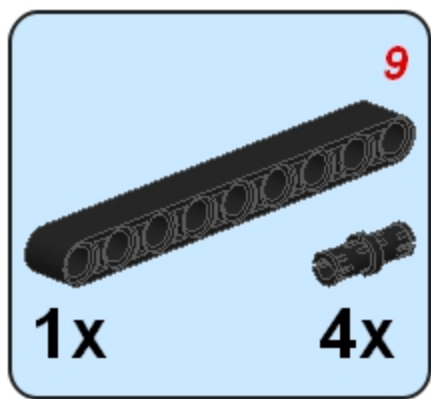


2

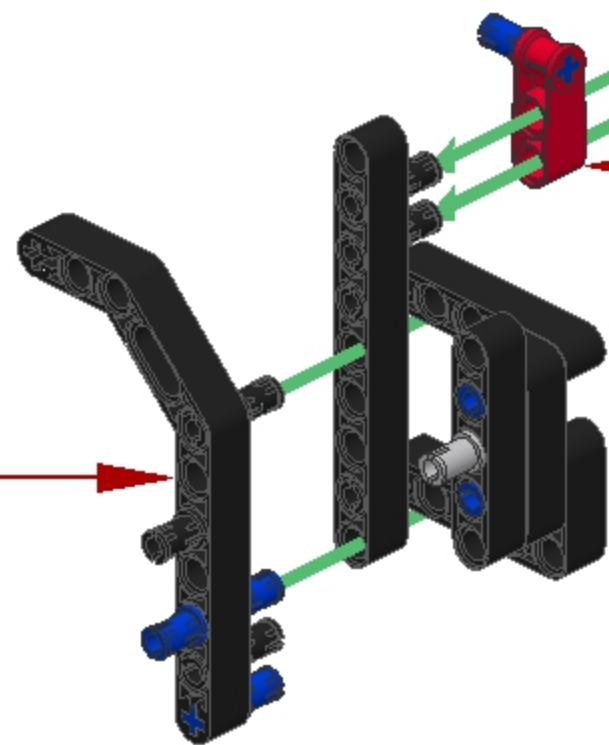
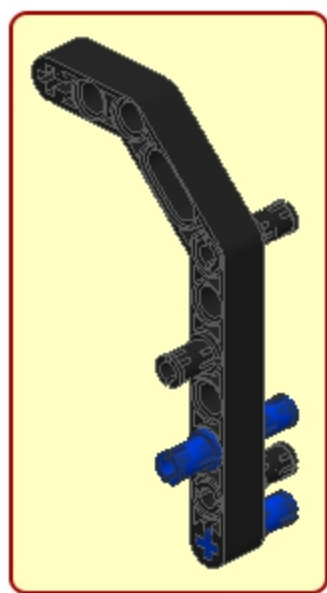
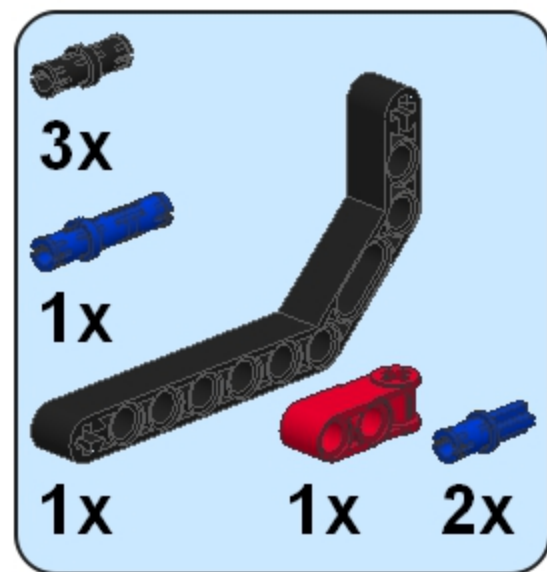
- 1x  5
- 2x 
- 1x 



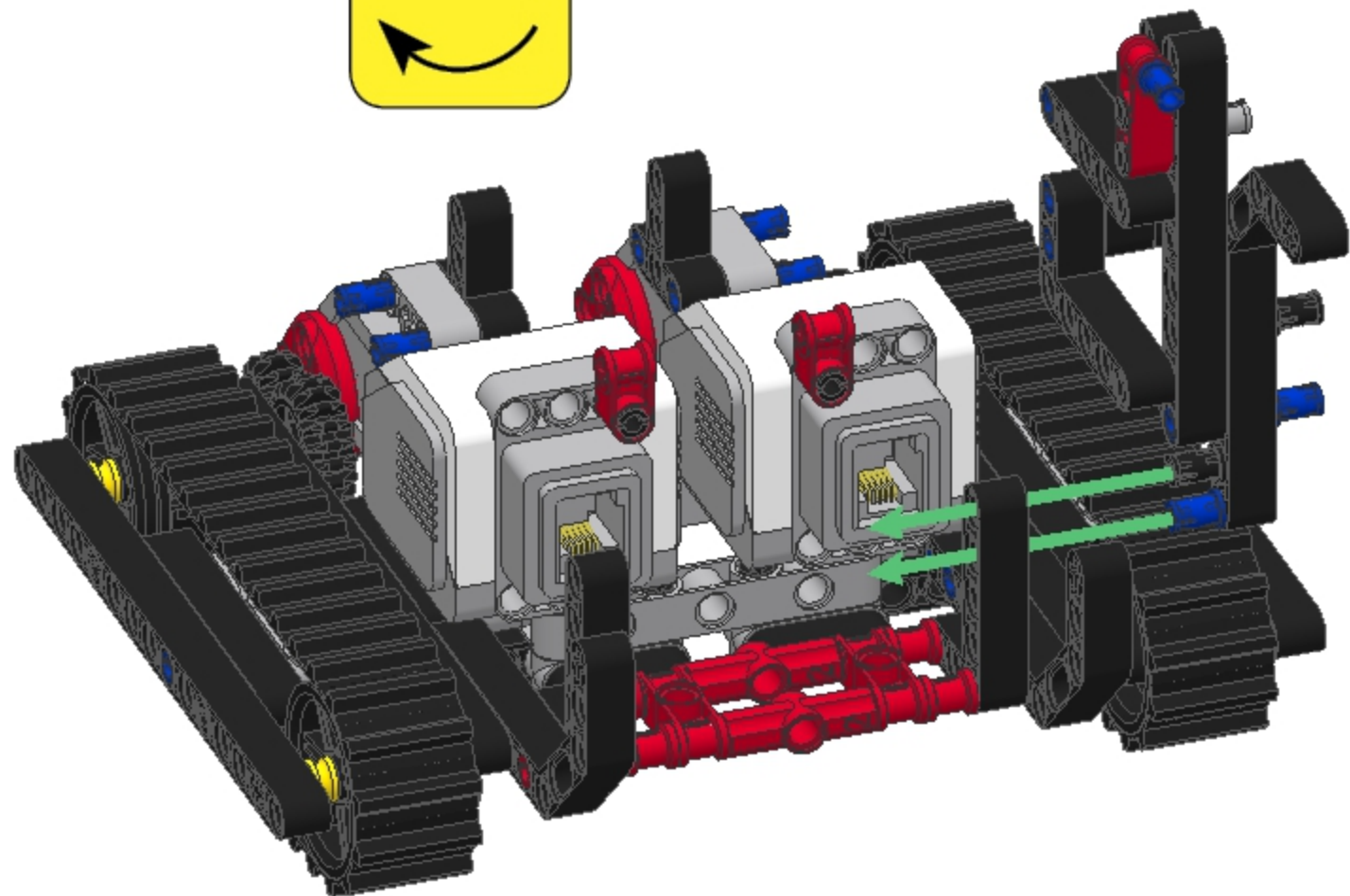
3



4

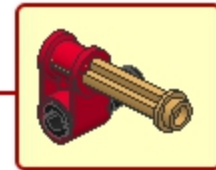
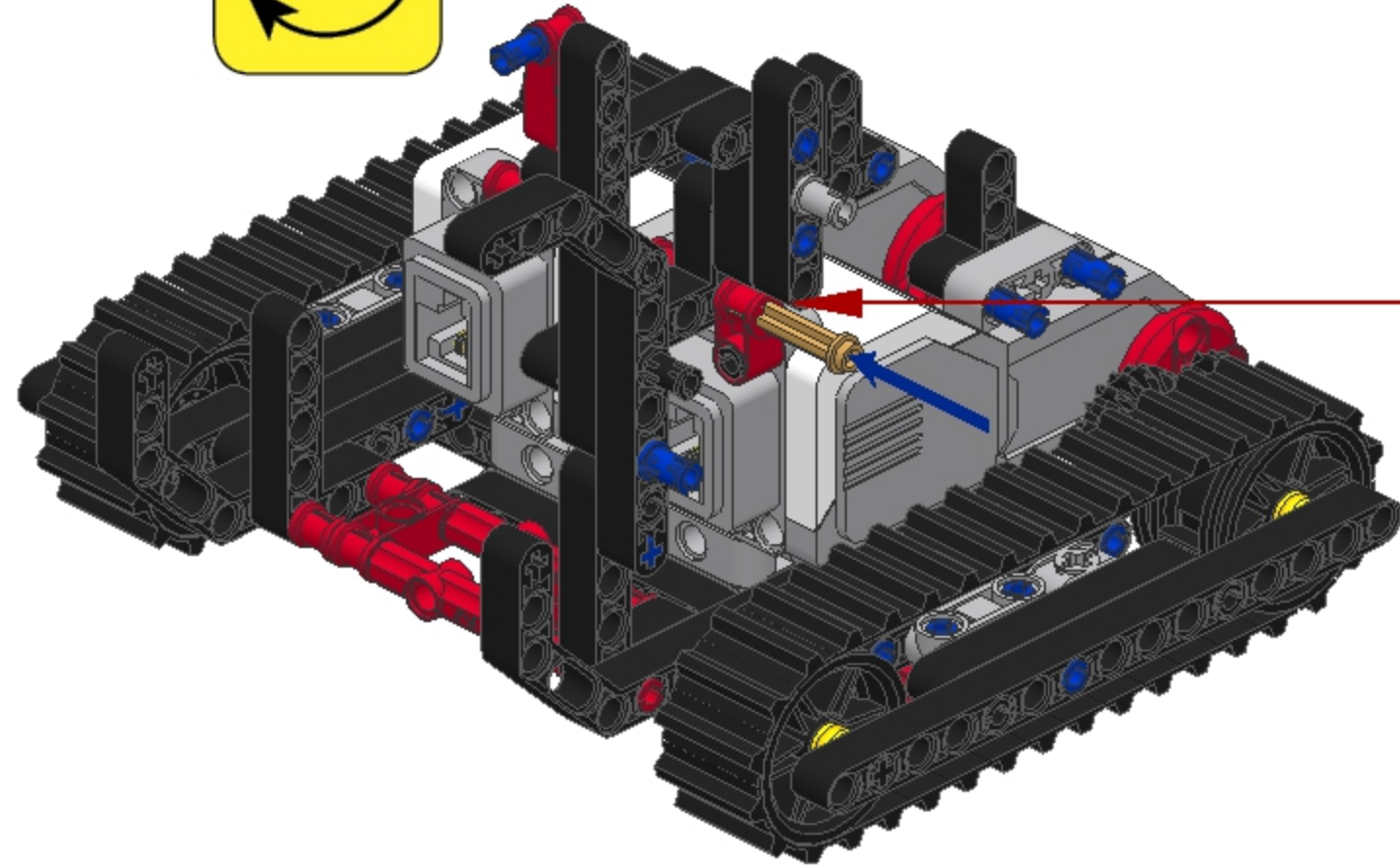


9

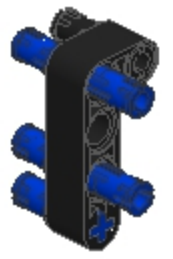
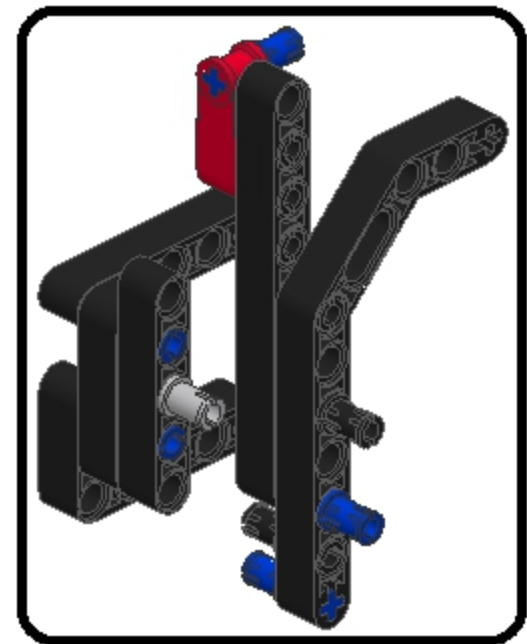
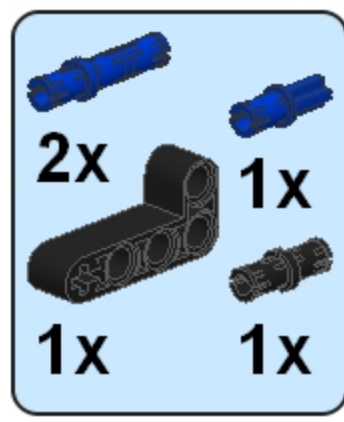


10

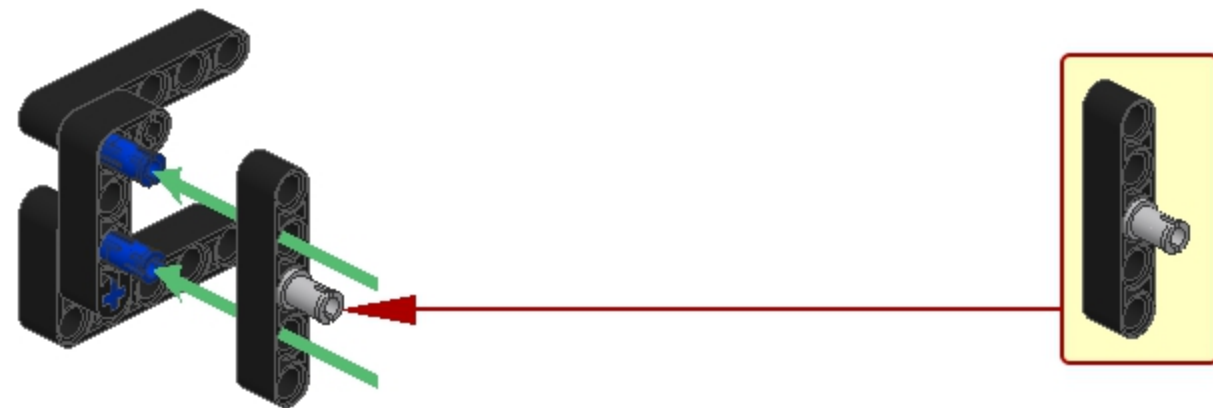
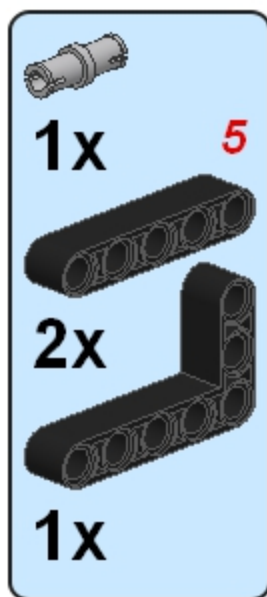
- 1x 
- 1x 
- 1x ³ 
- 1x 



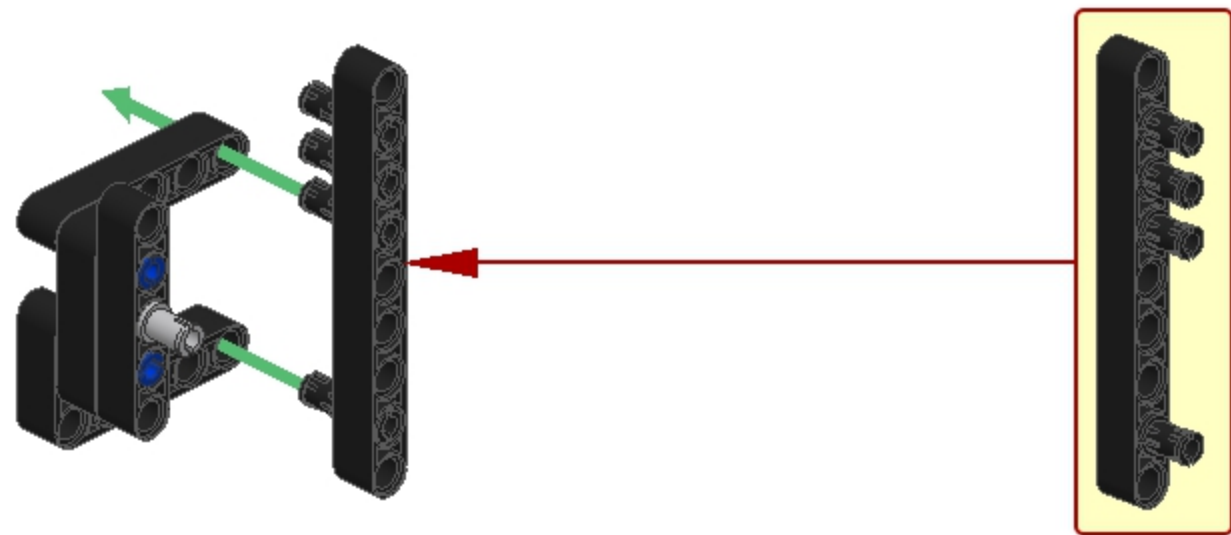
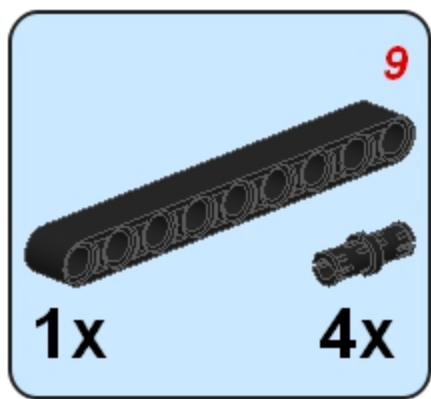
1



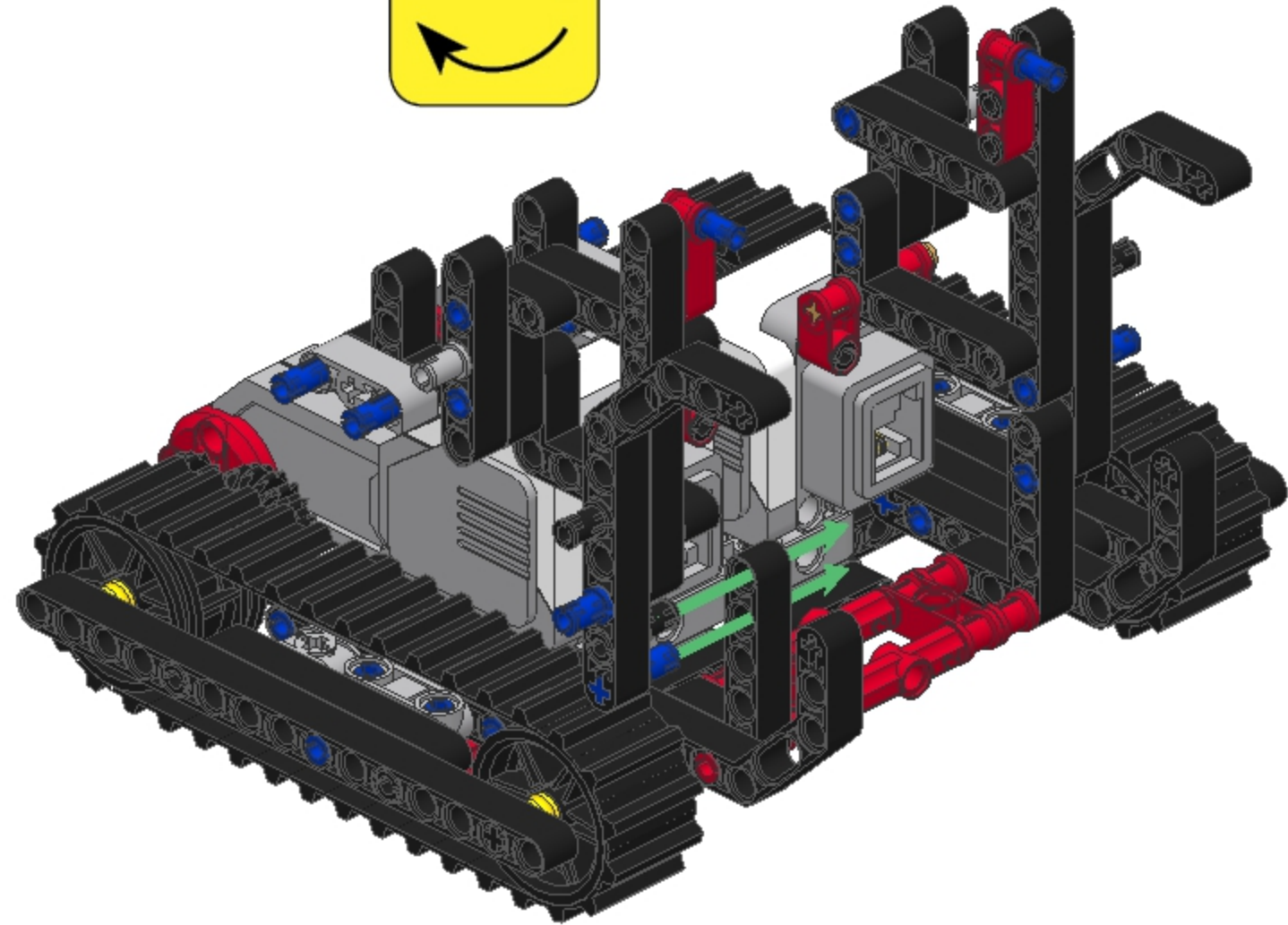
2



3

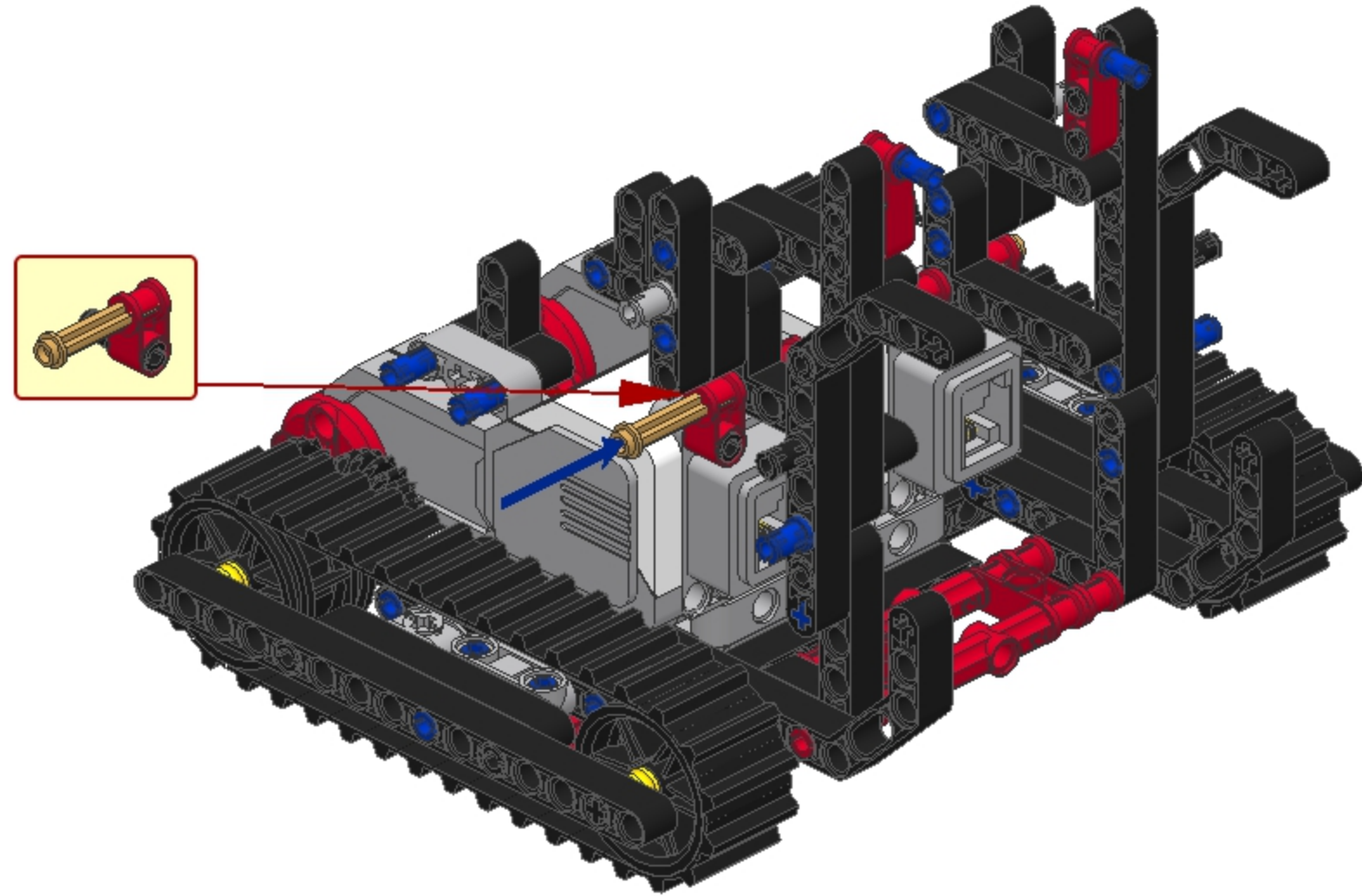


11

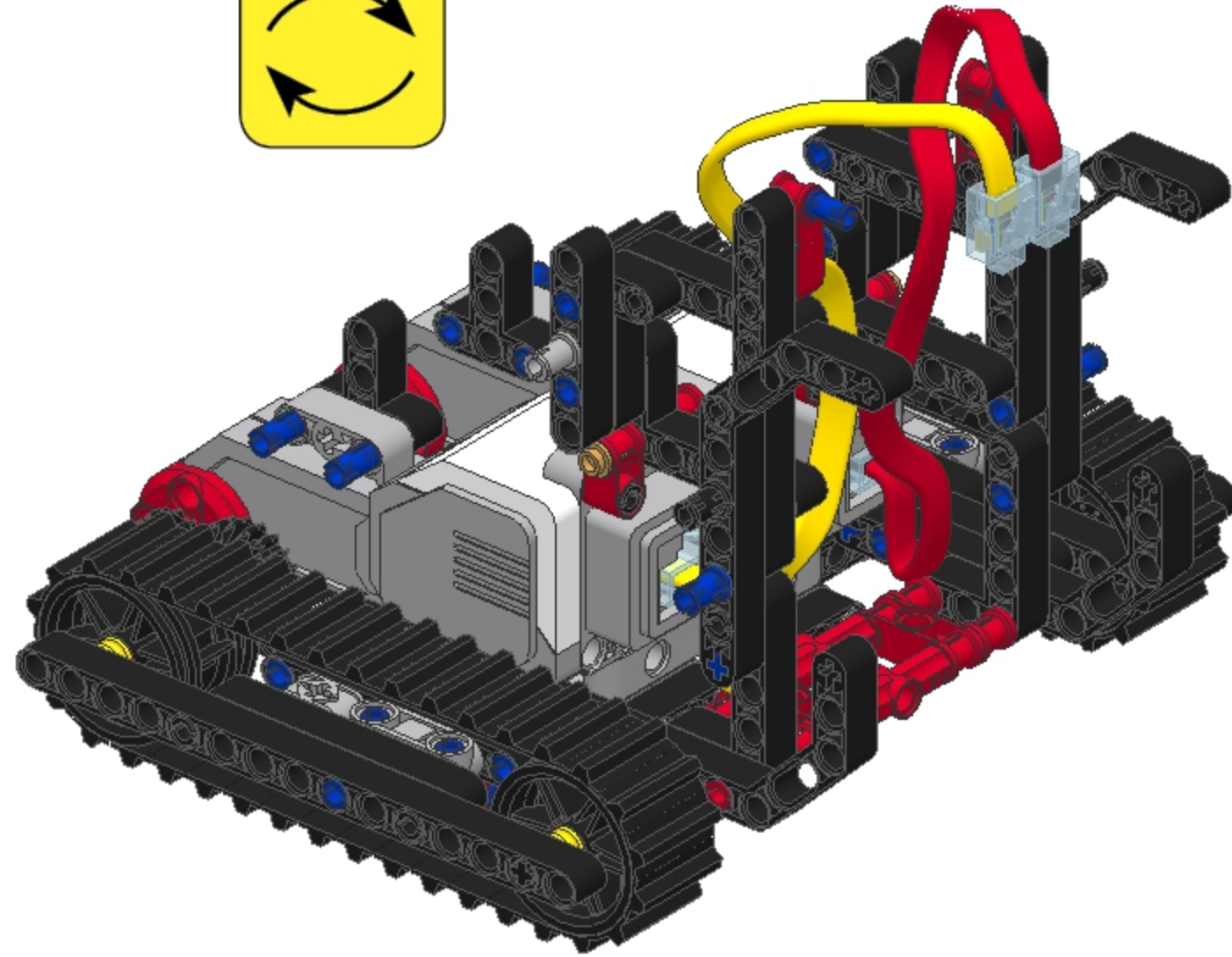
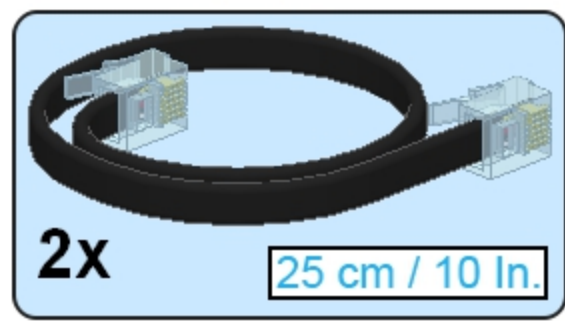


12

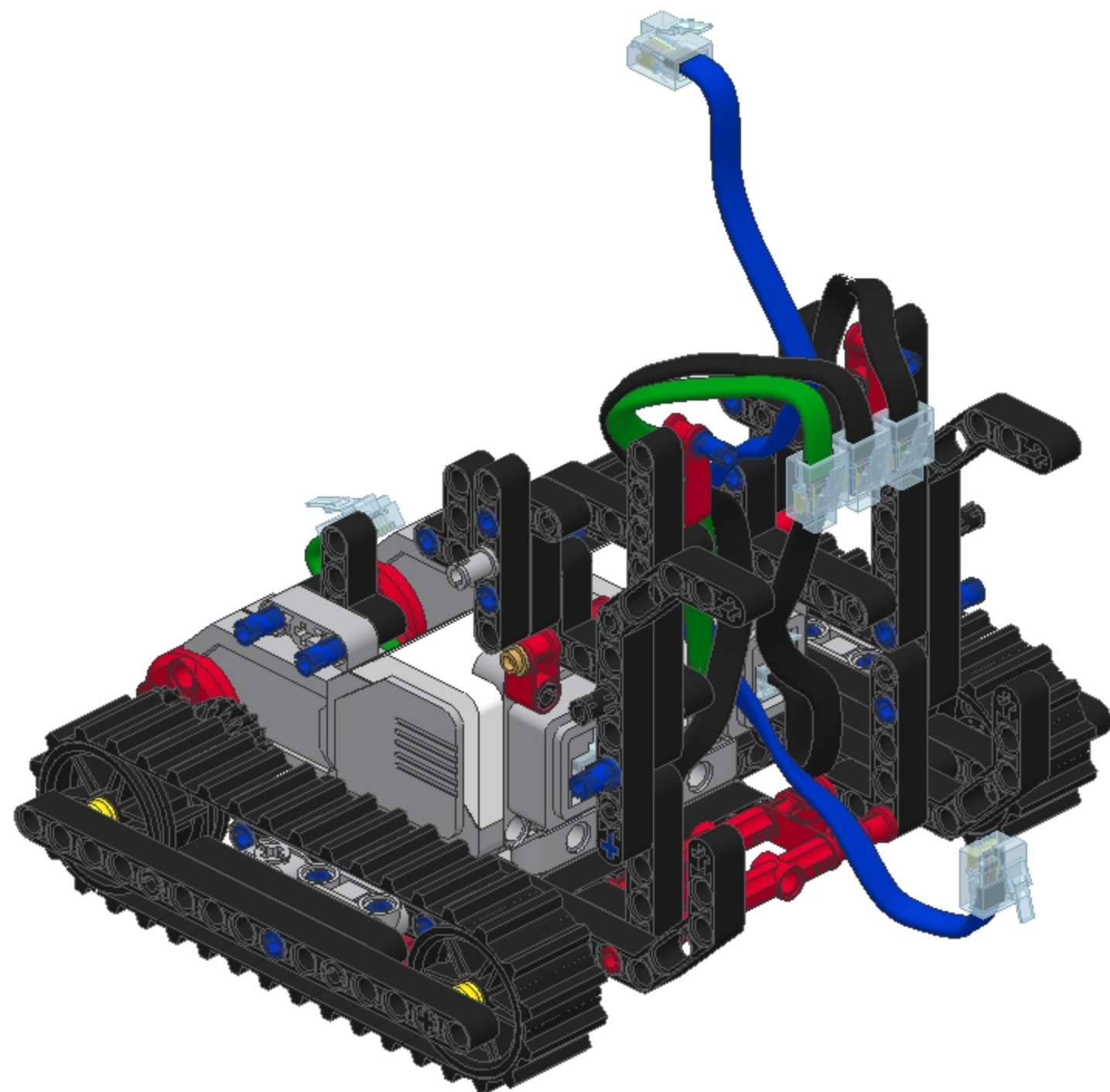
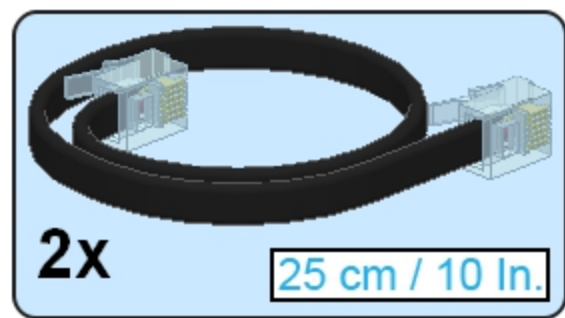
- 1x 
- 1x 
- 1x ³ 
- 1x 



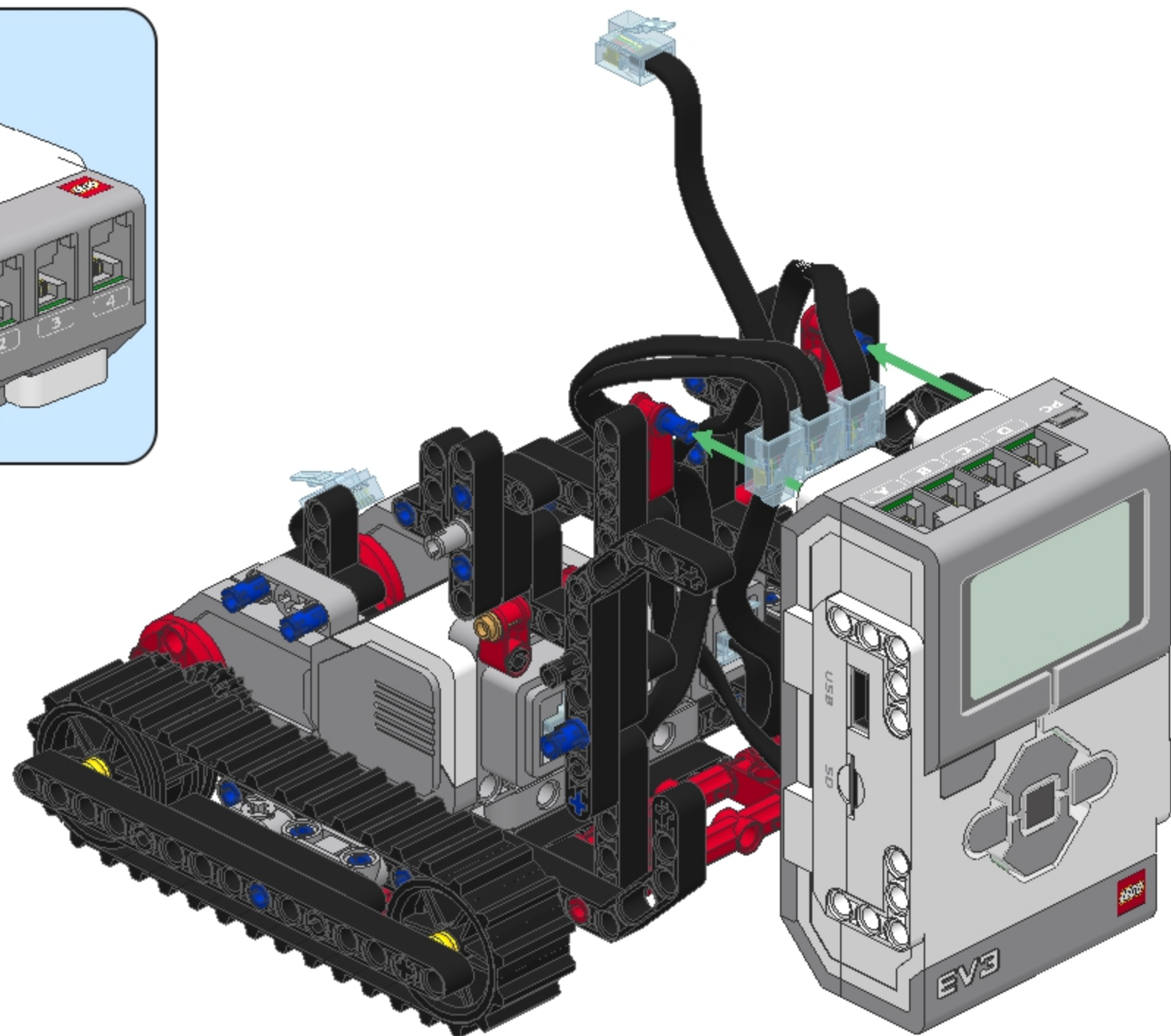
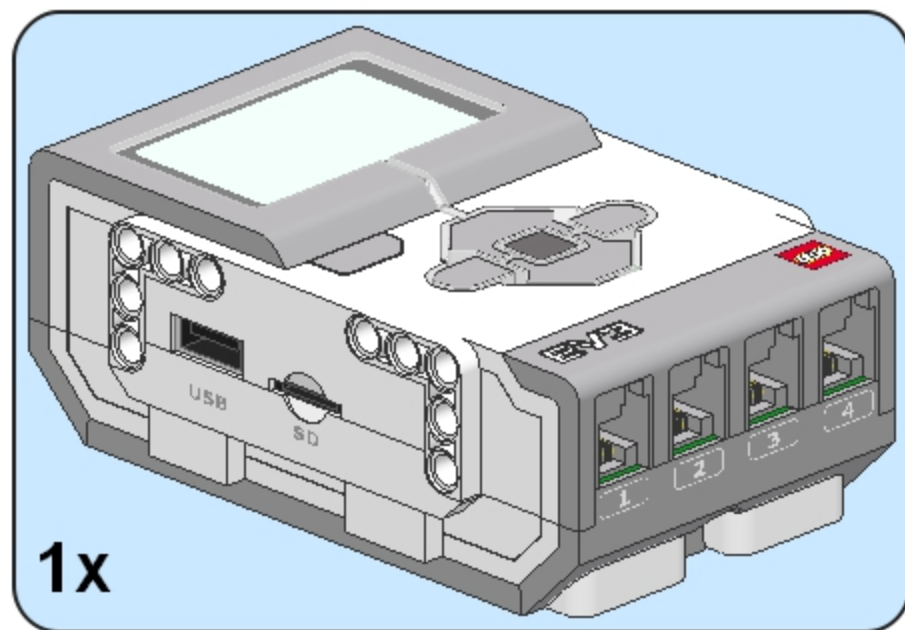
13



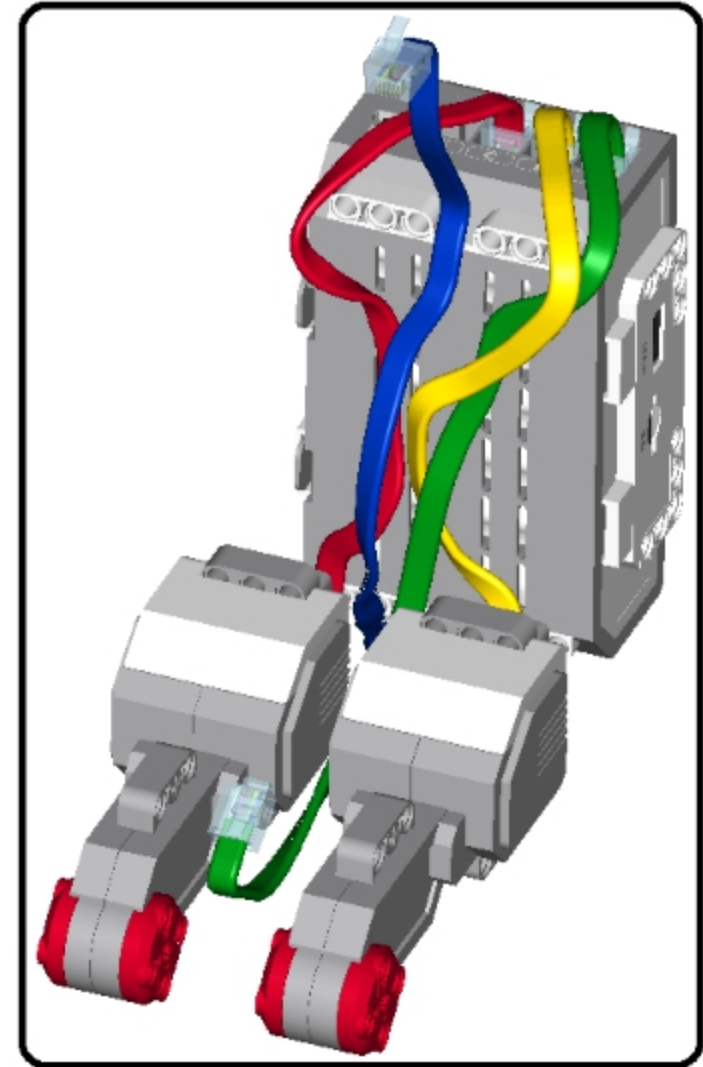
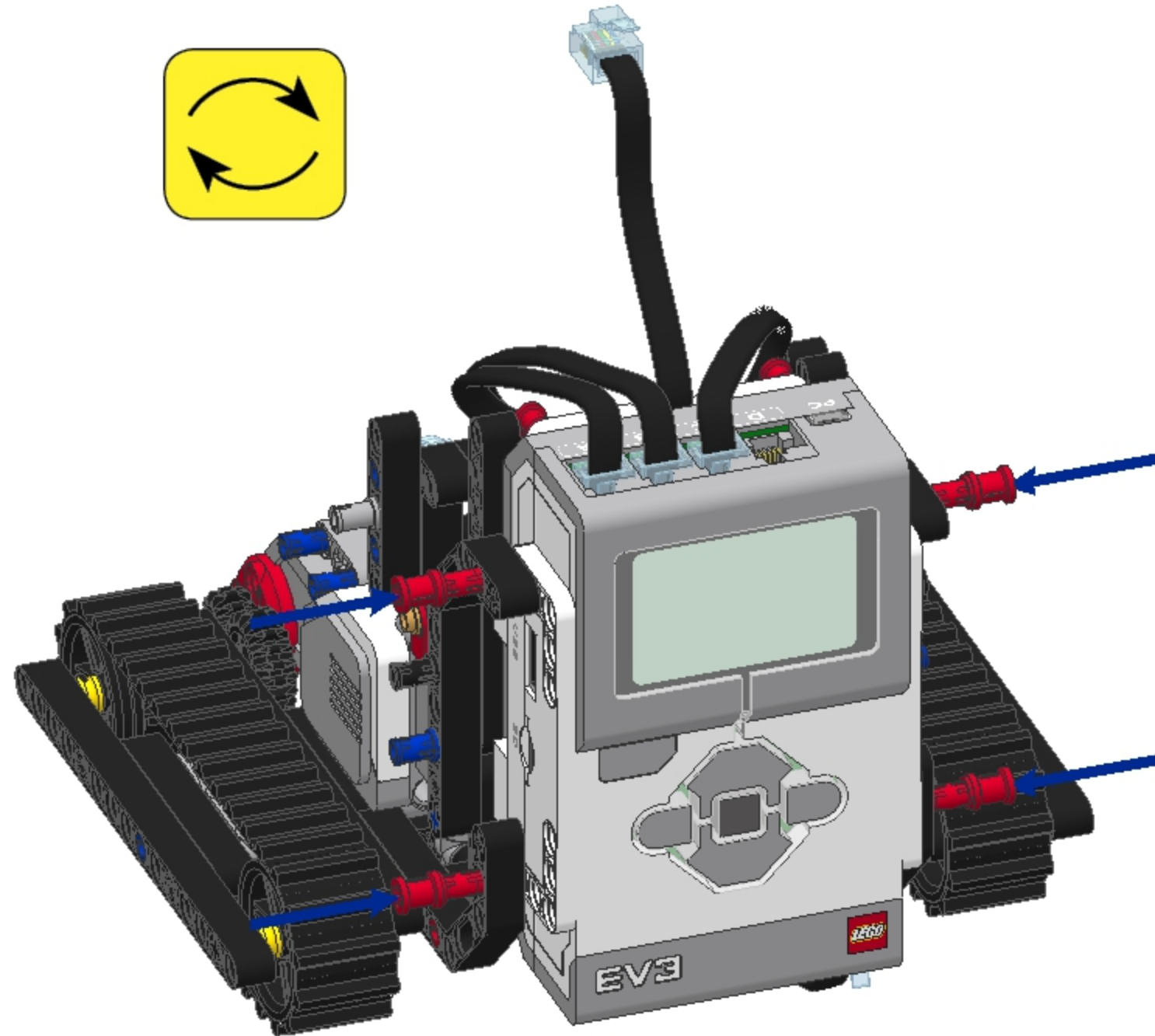
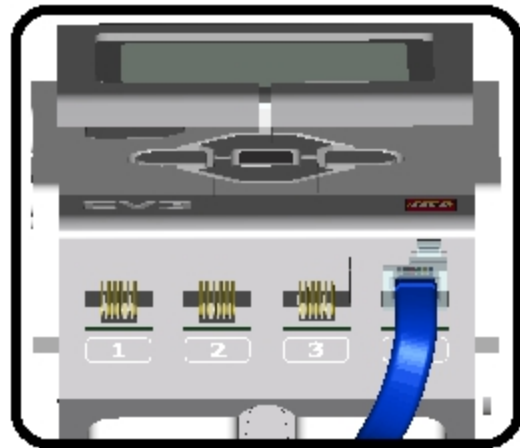
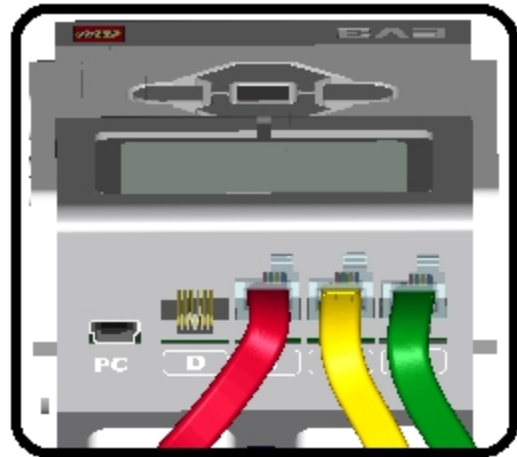
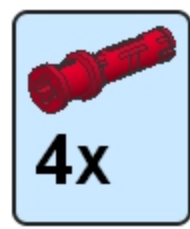
14



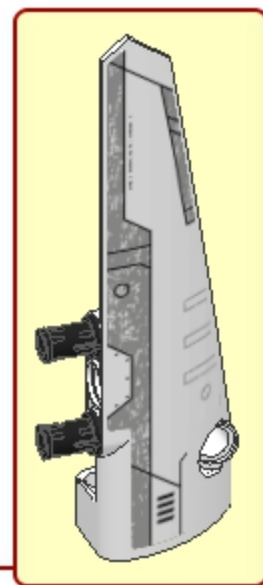
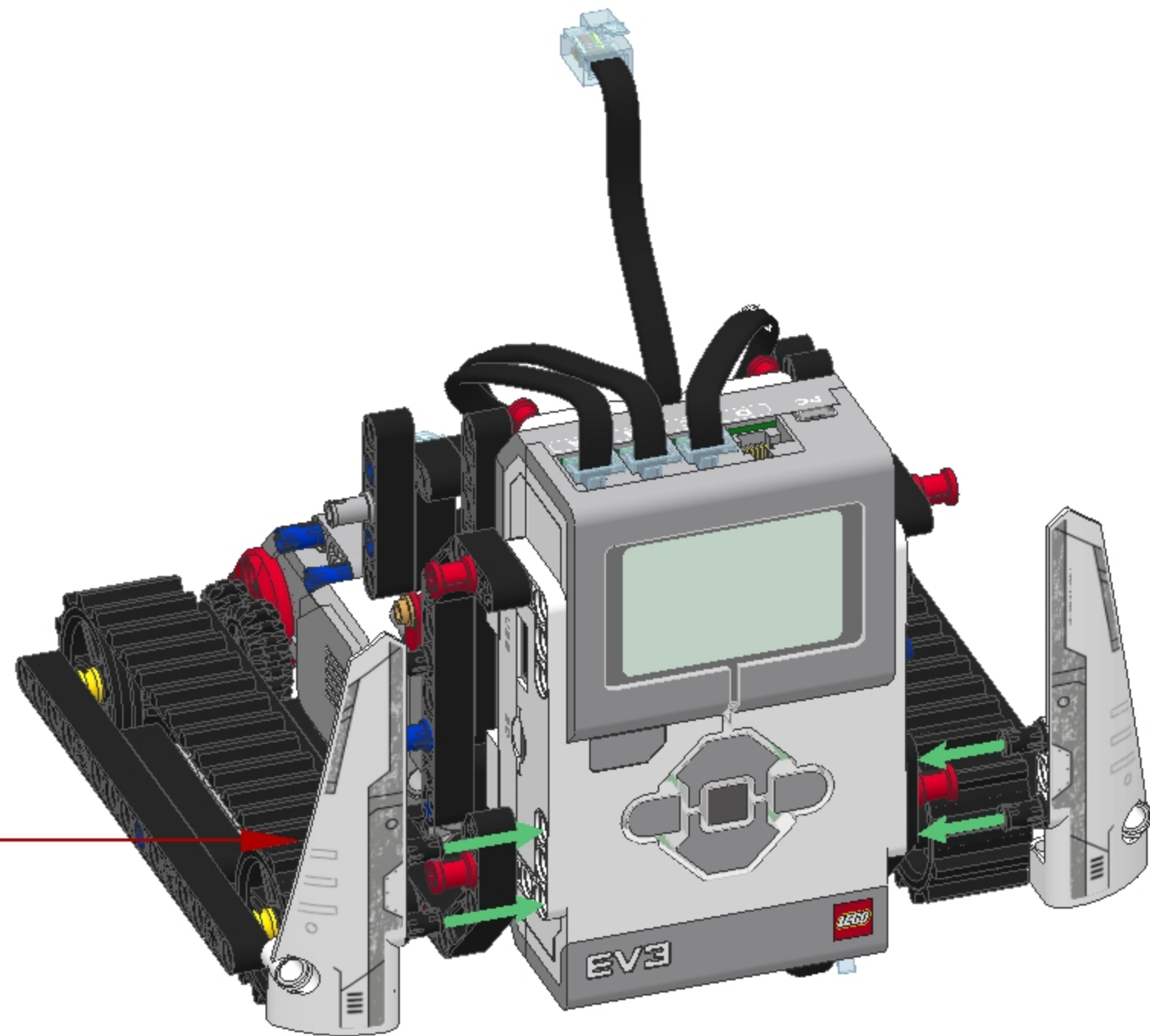
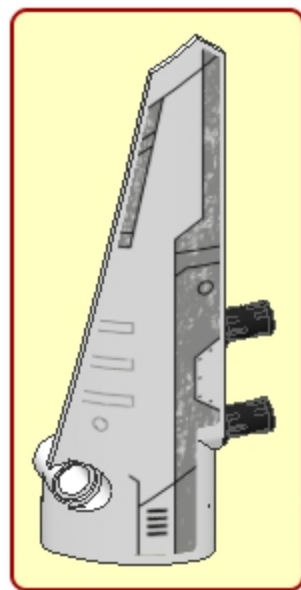
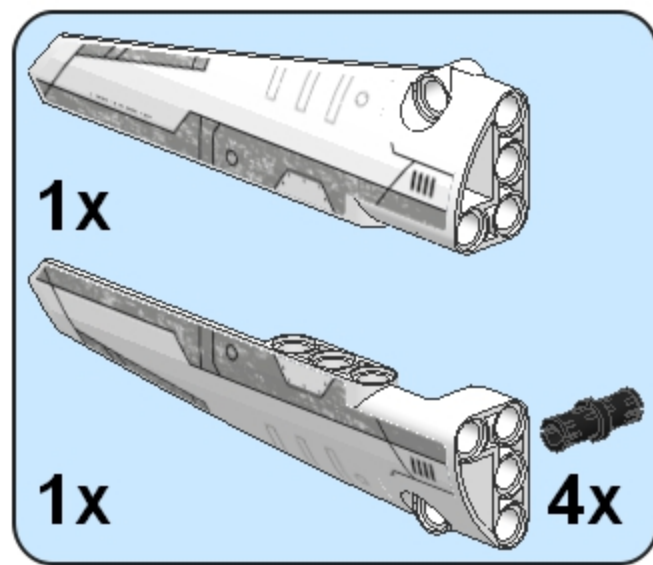
15



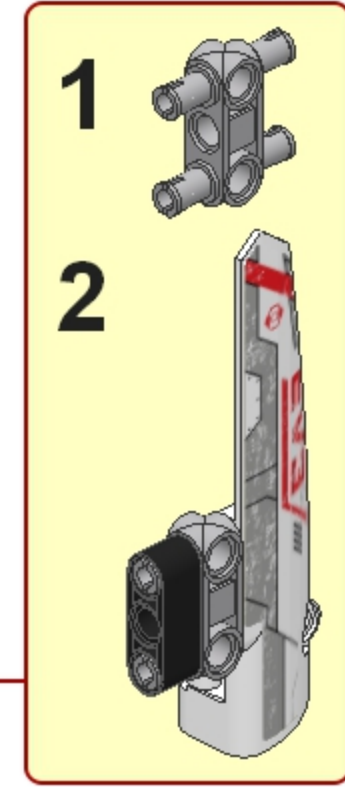
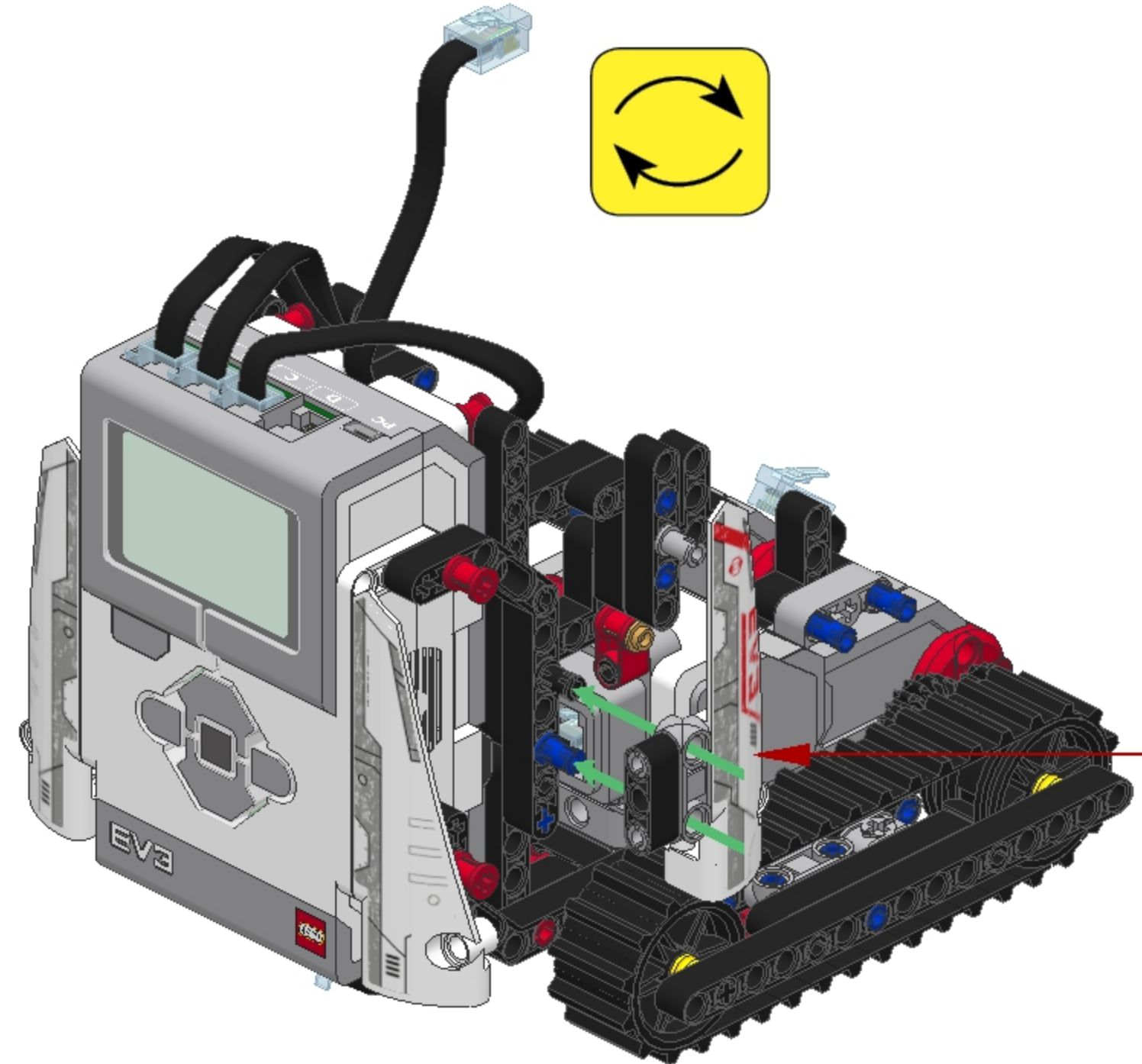
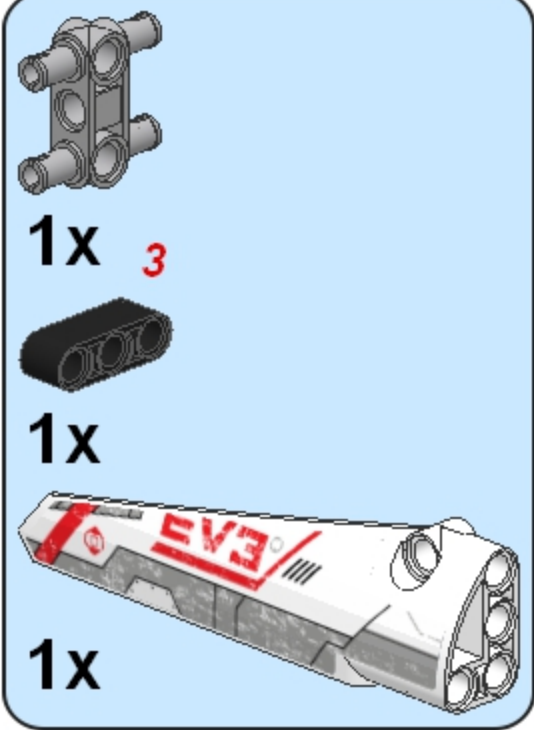
16



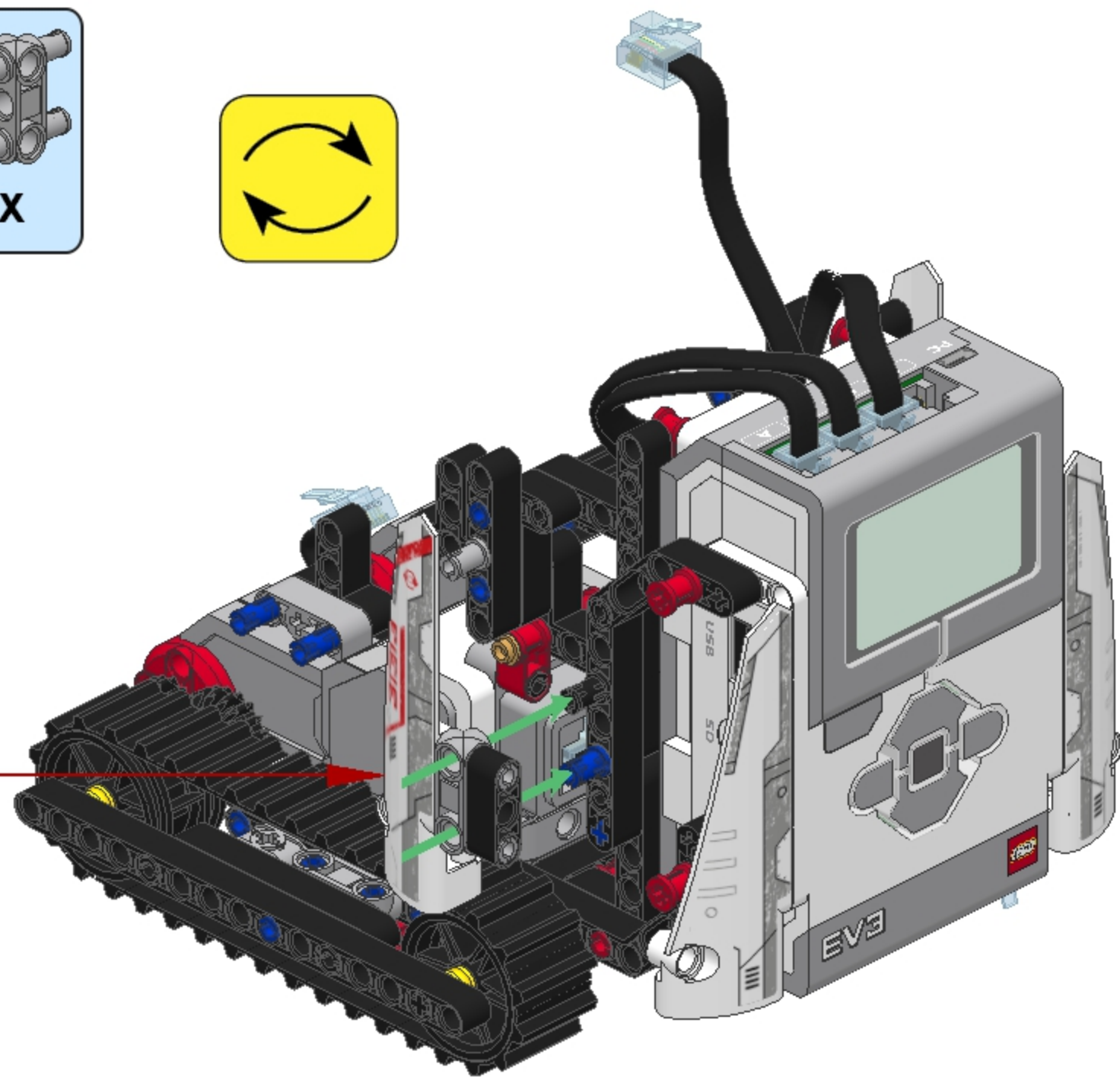
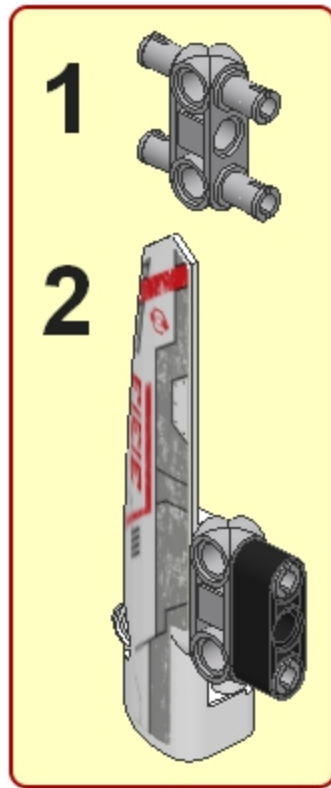
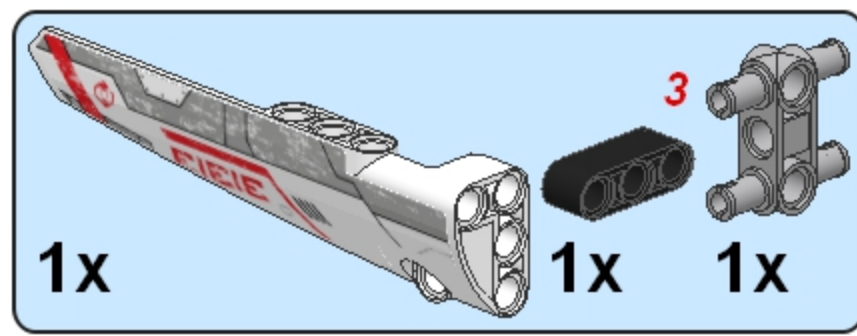
17



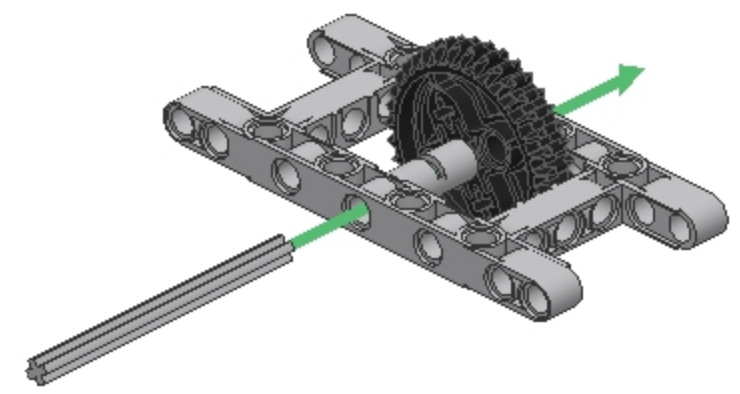
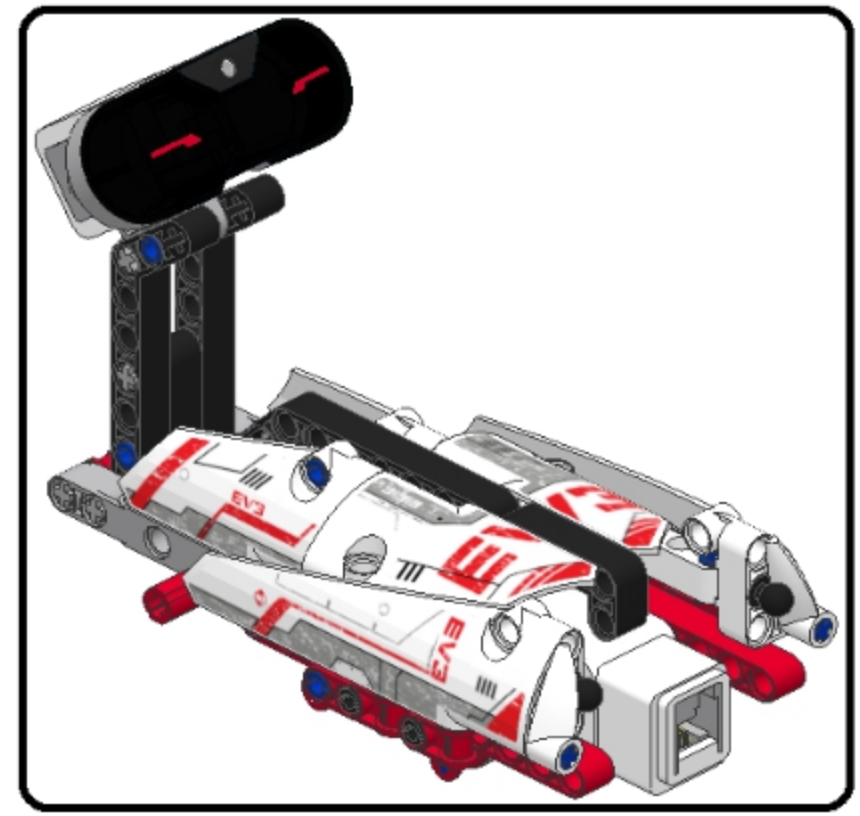
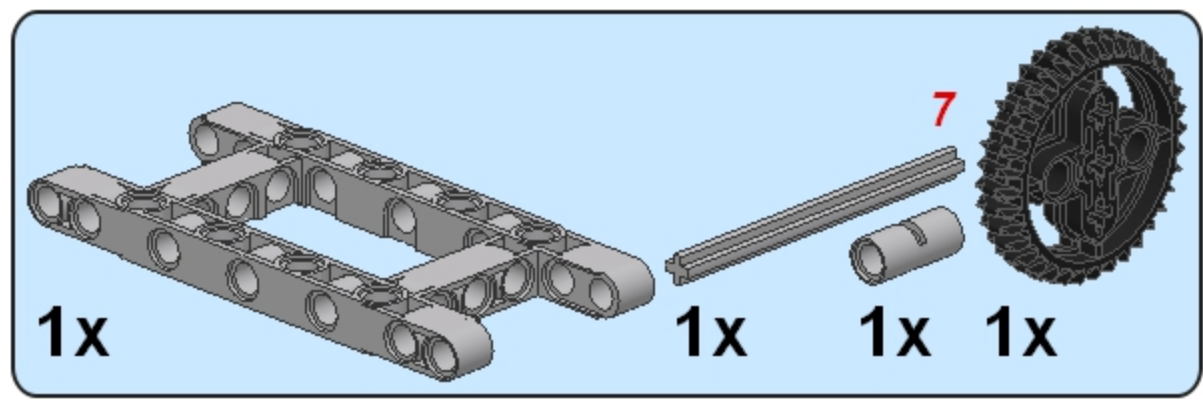
18



19



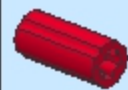
1



2



1x



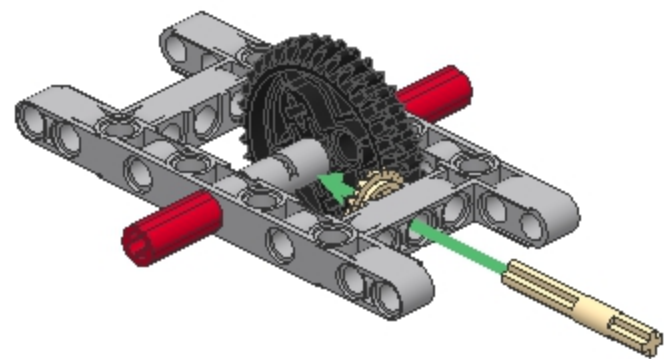
2x

4

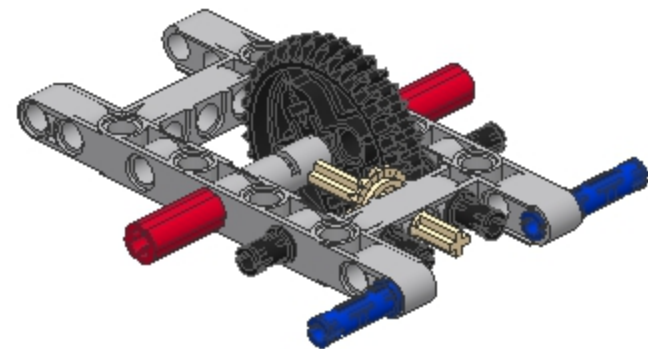
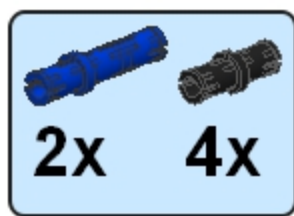


1x

1x



3



4



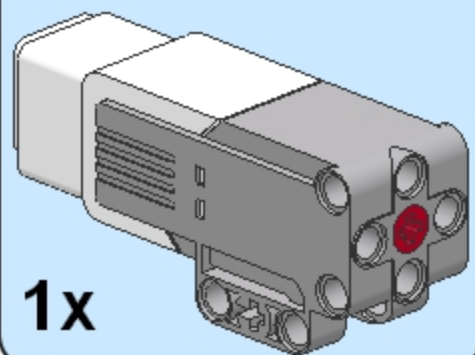
2x



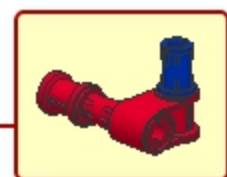
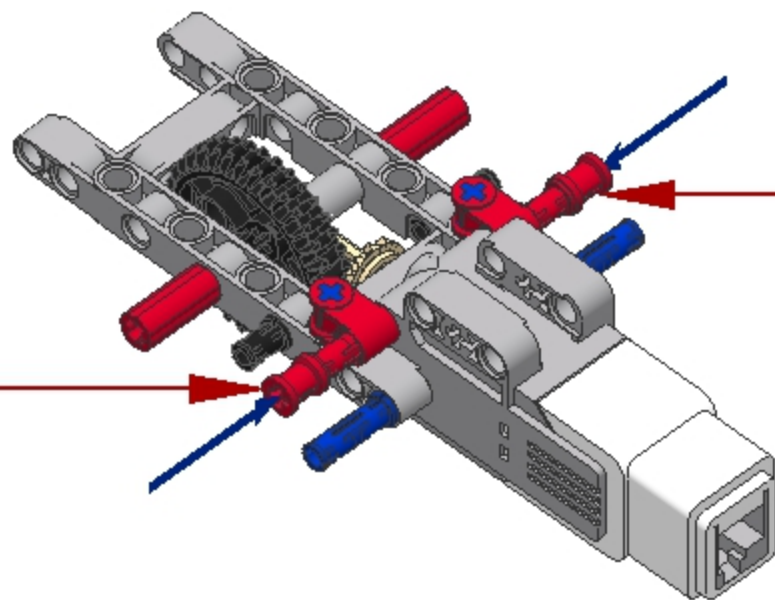
2x



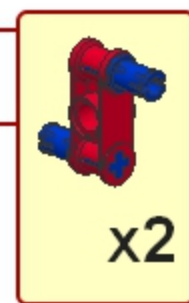
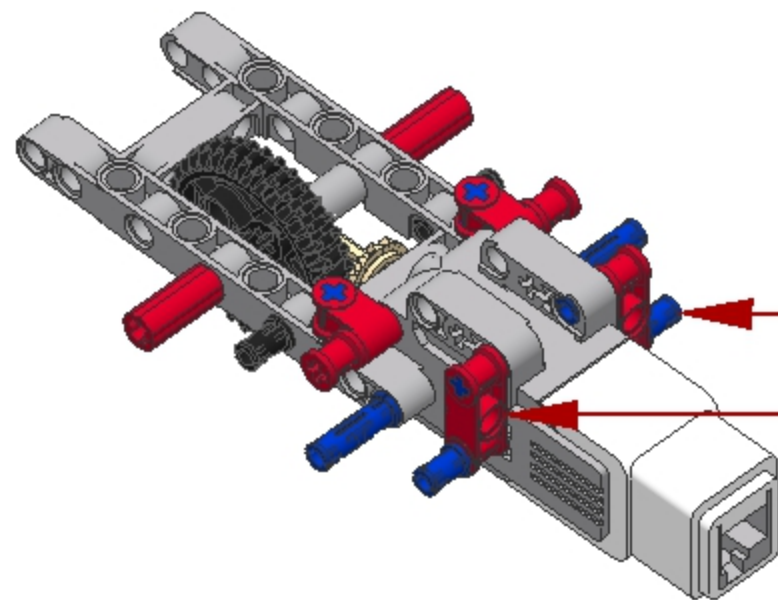
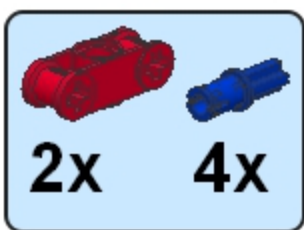
2x



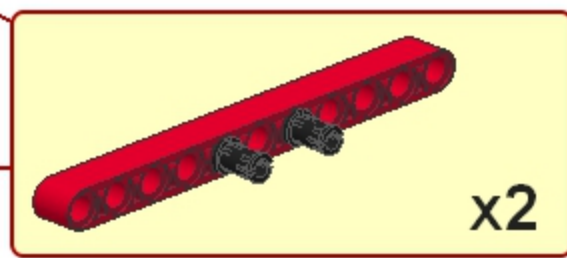
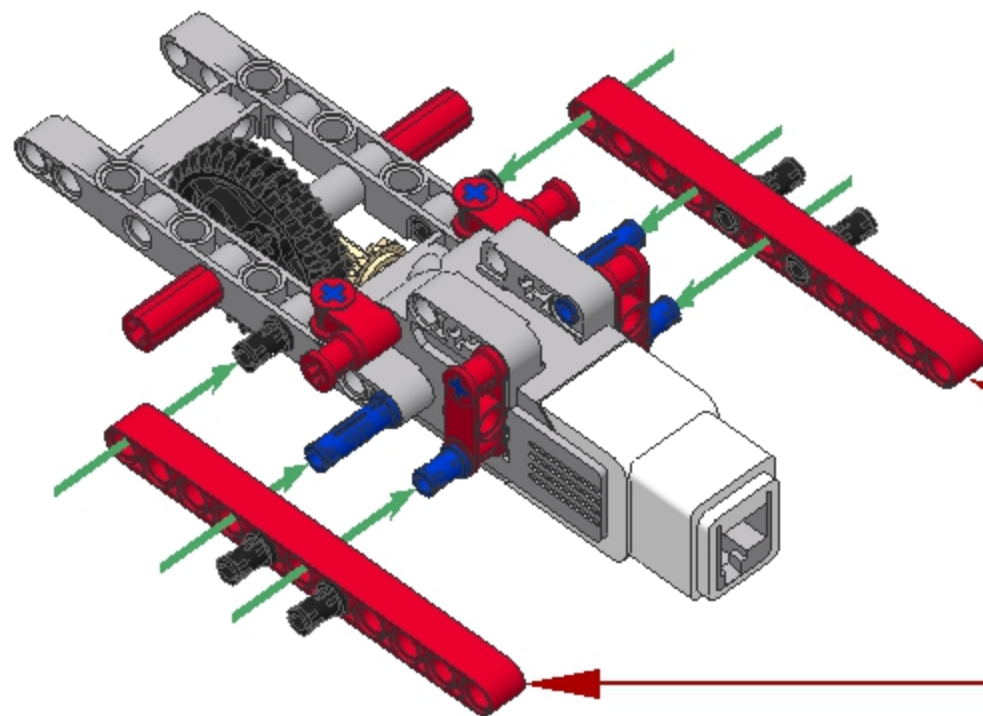
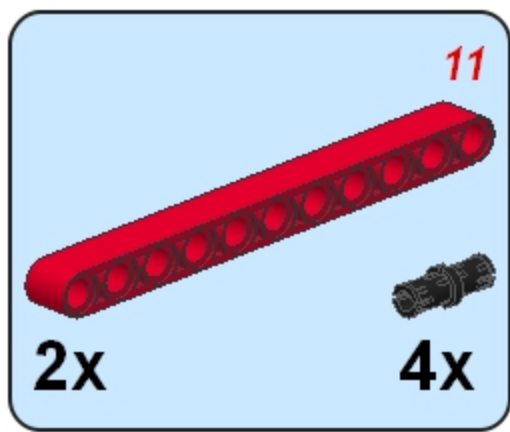
1x



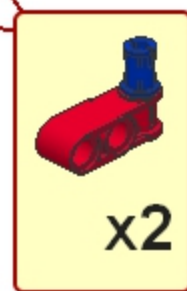
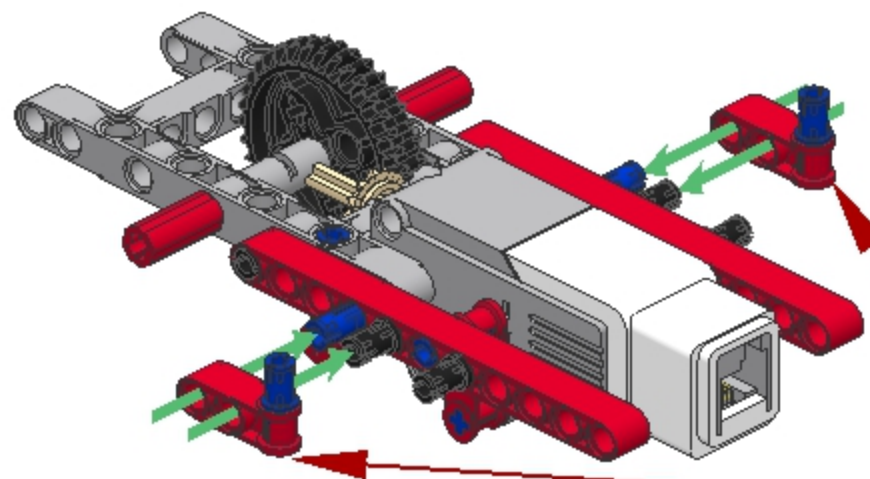
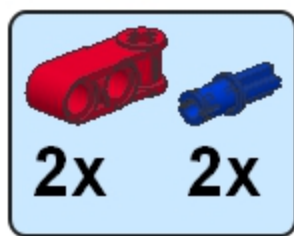
5



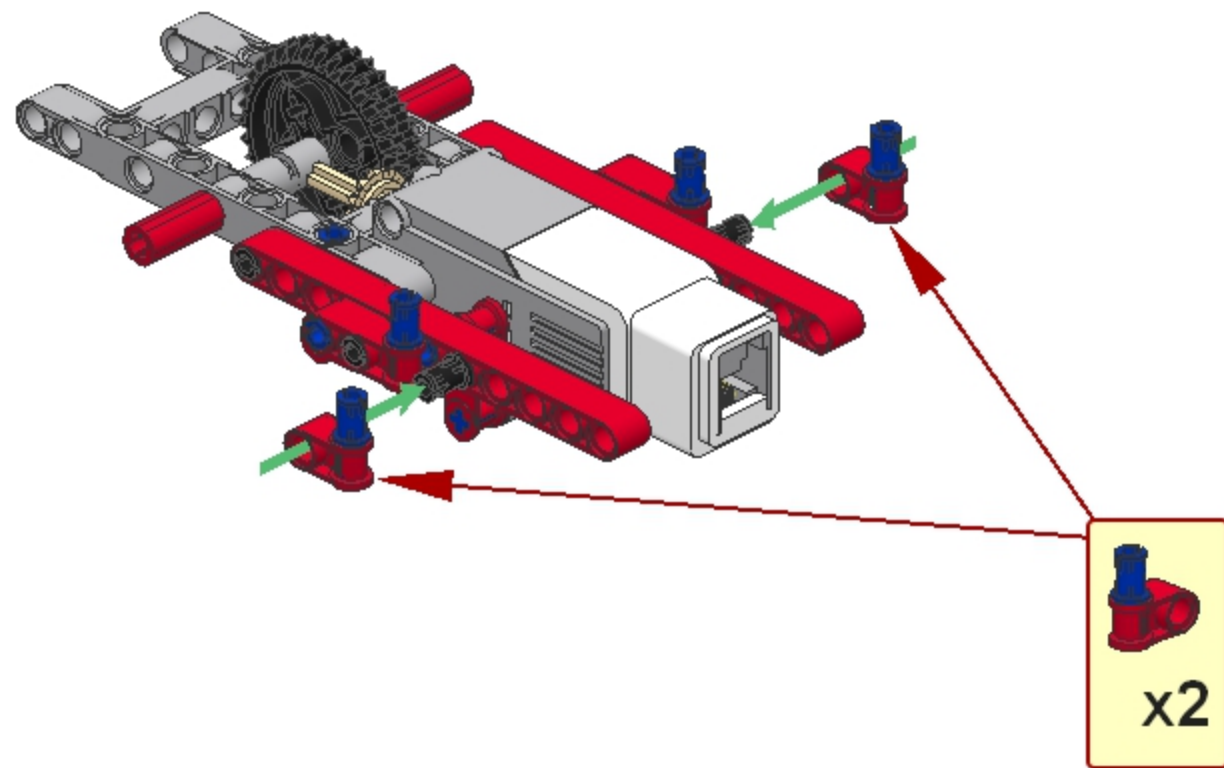
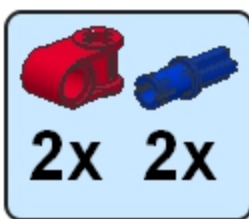
6



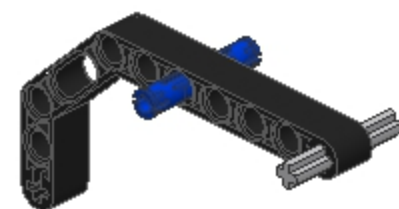
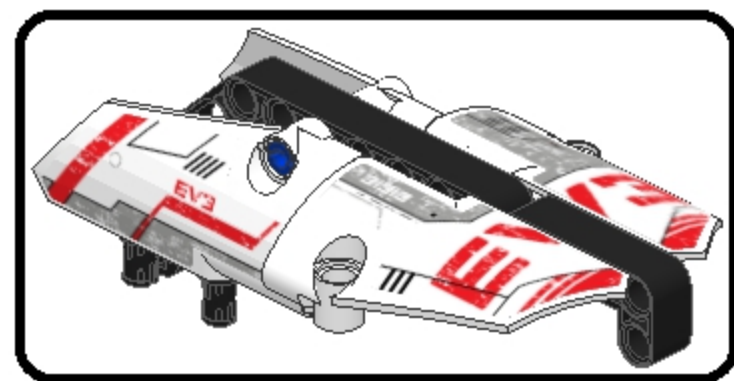
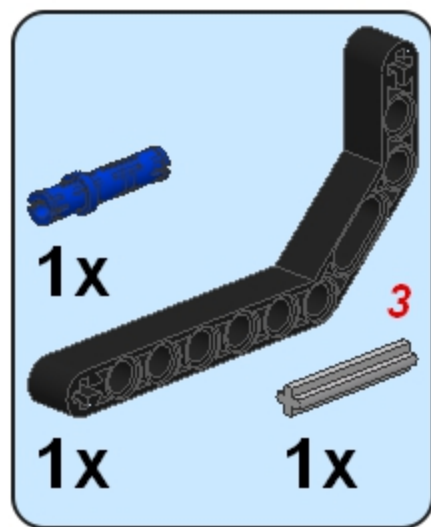
7



8

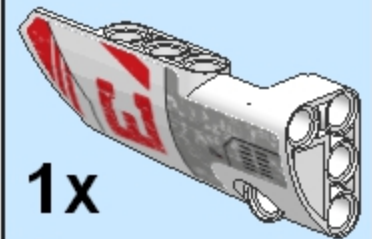


1

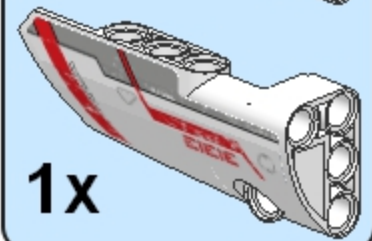


2

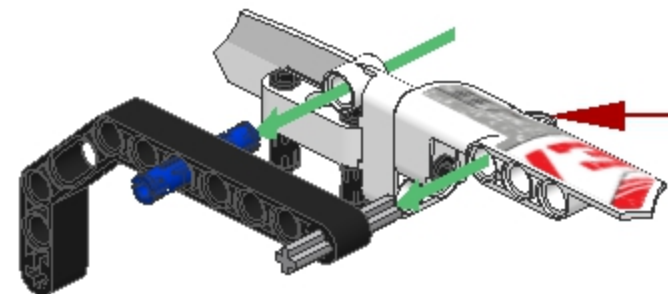
4x



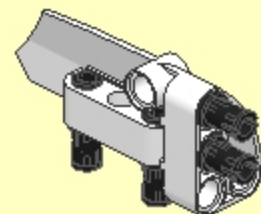
1x



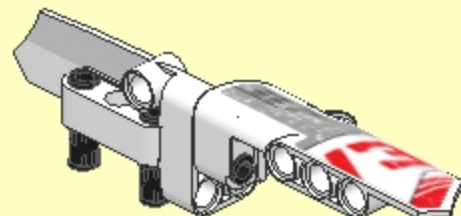
1x



1



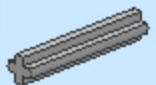
2



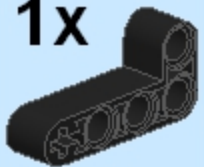
3



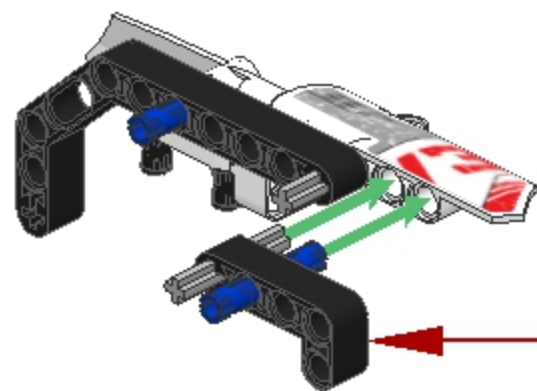
1x 3



1x



1x



4

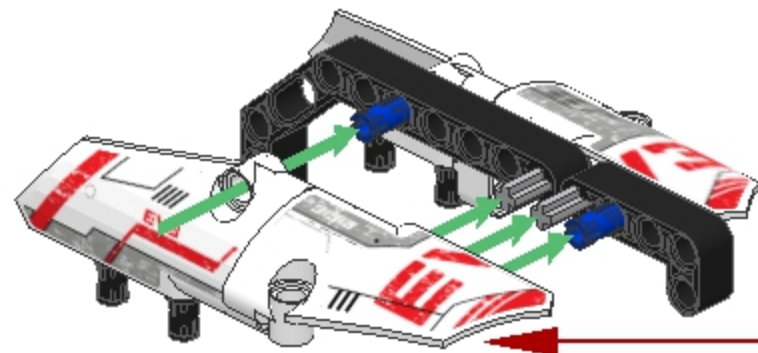
4x



1x



1x



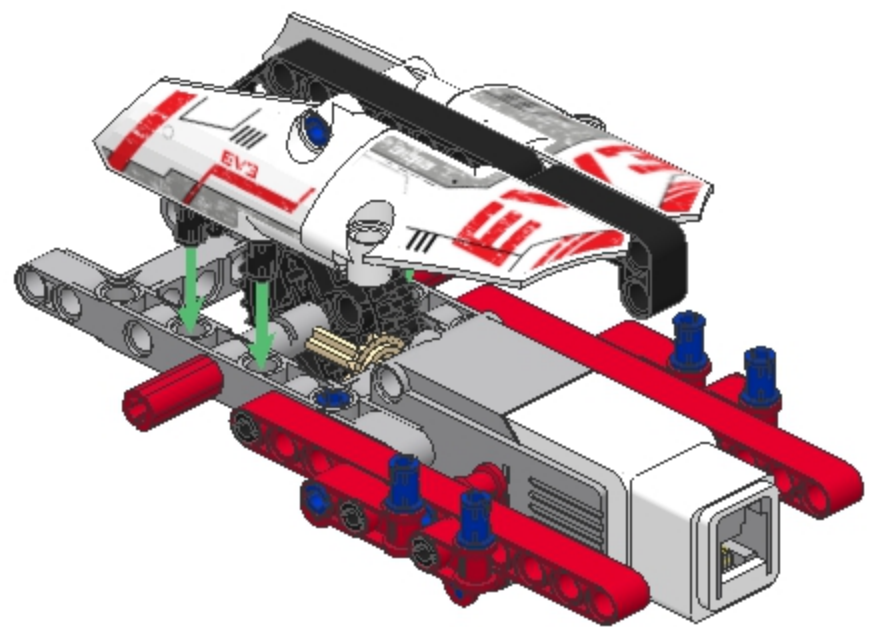
1



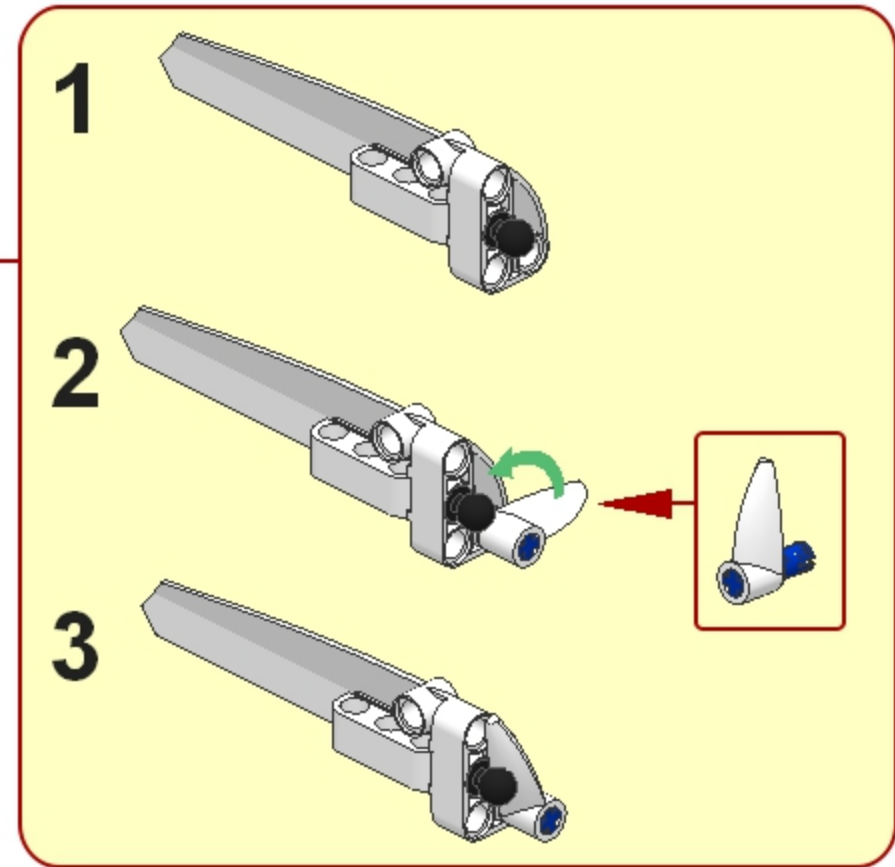
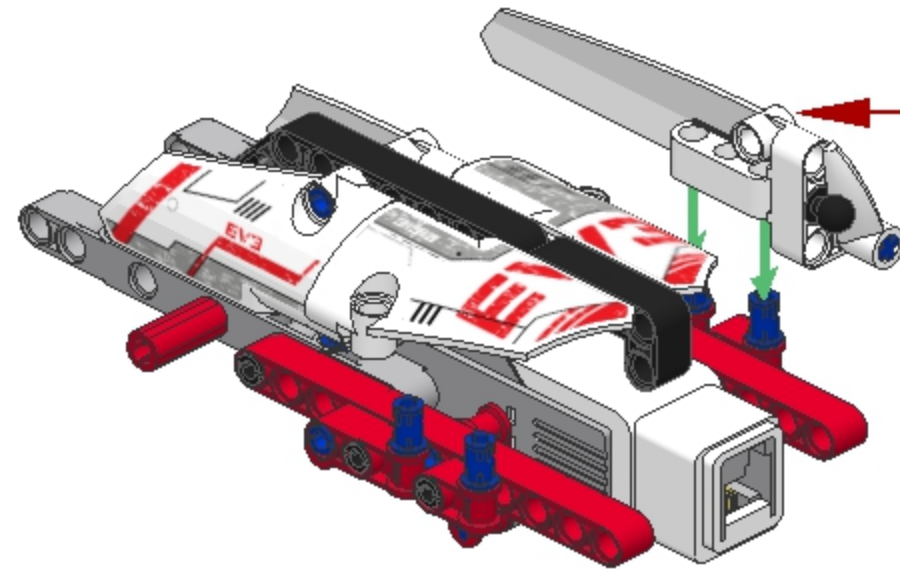
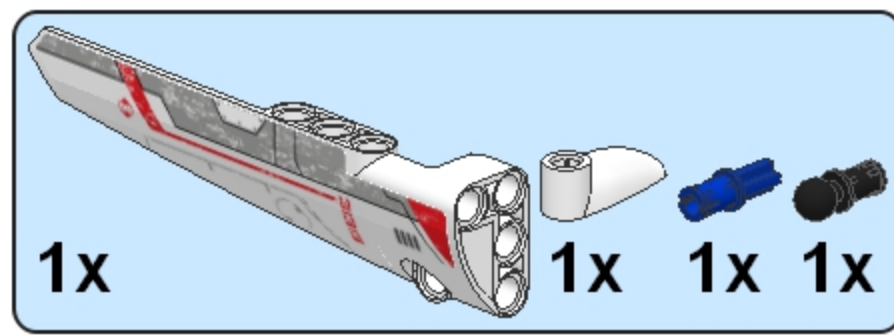
2



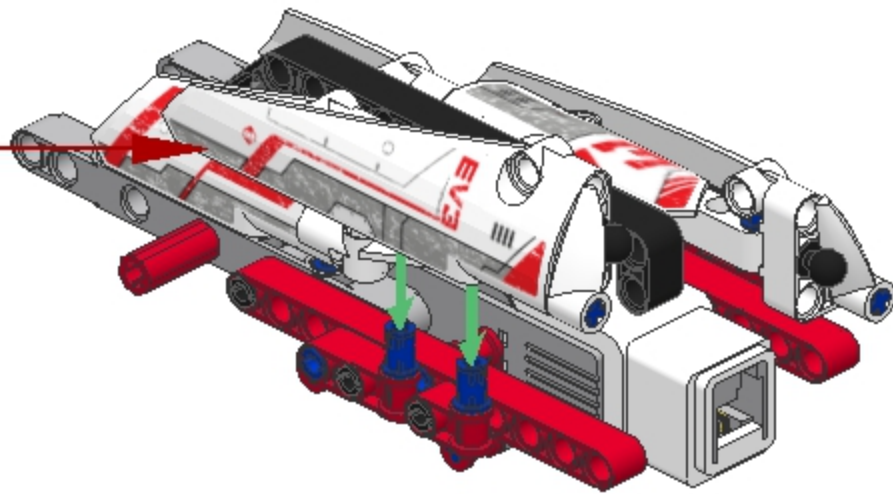
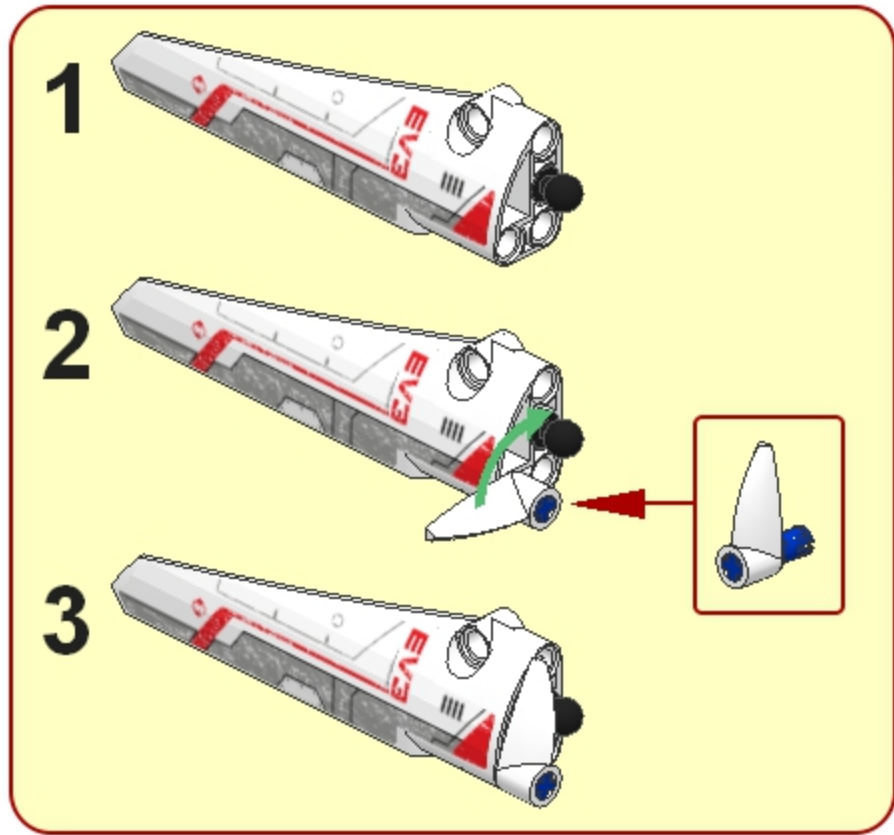
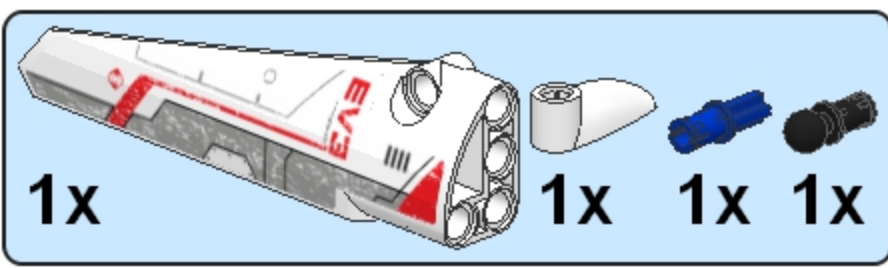
9



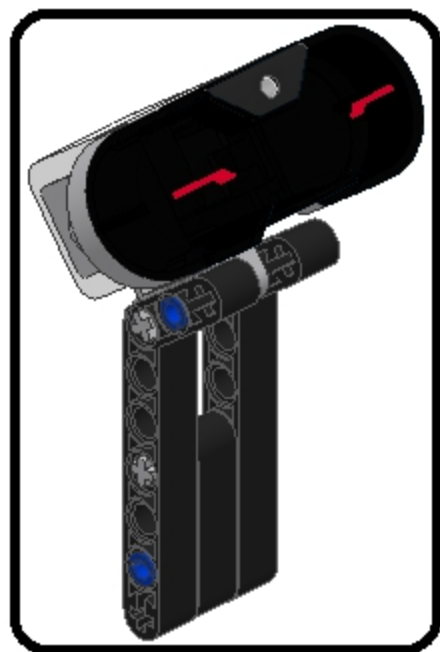
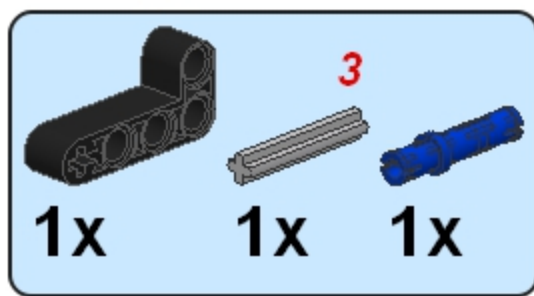
10



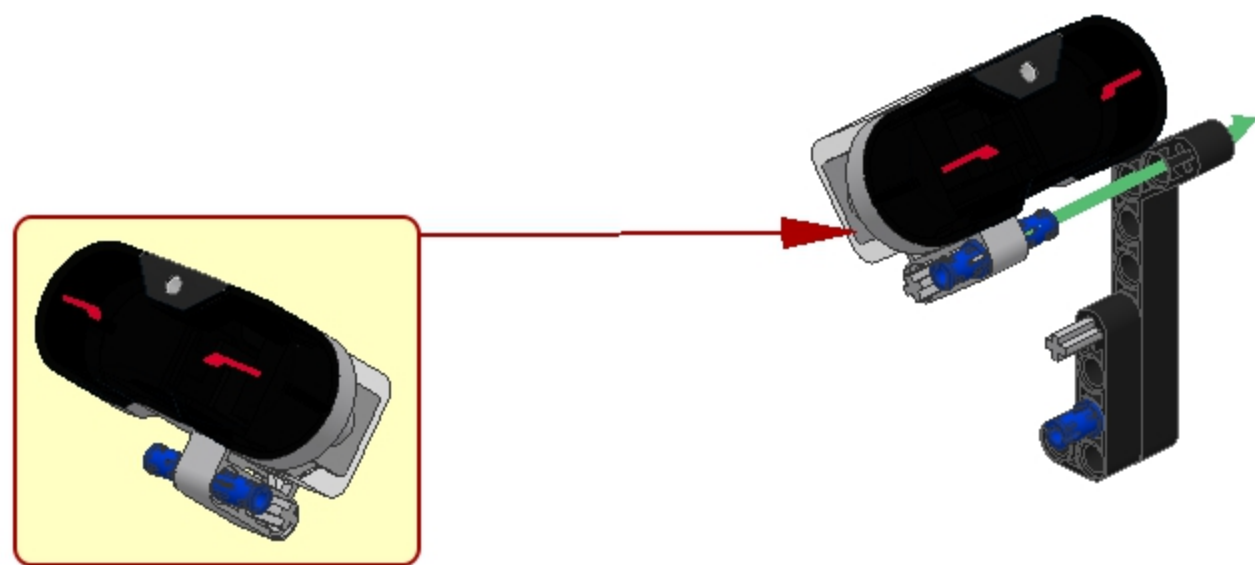
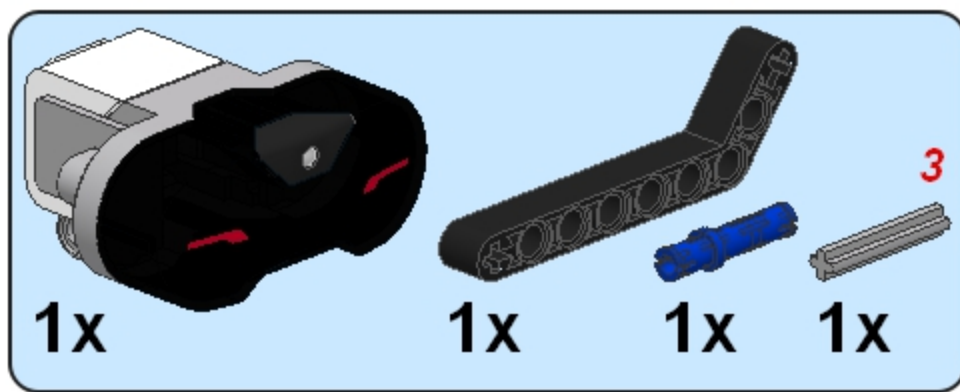
11



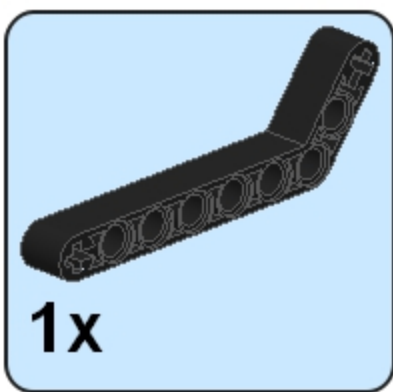
1



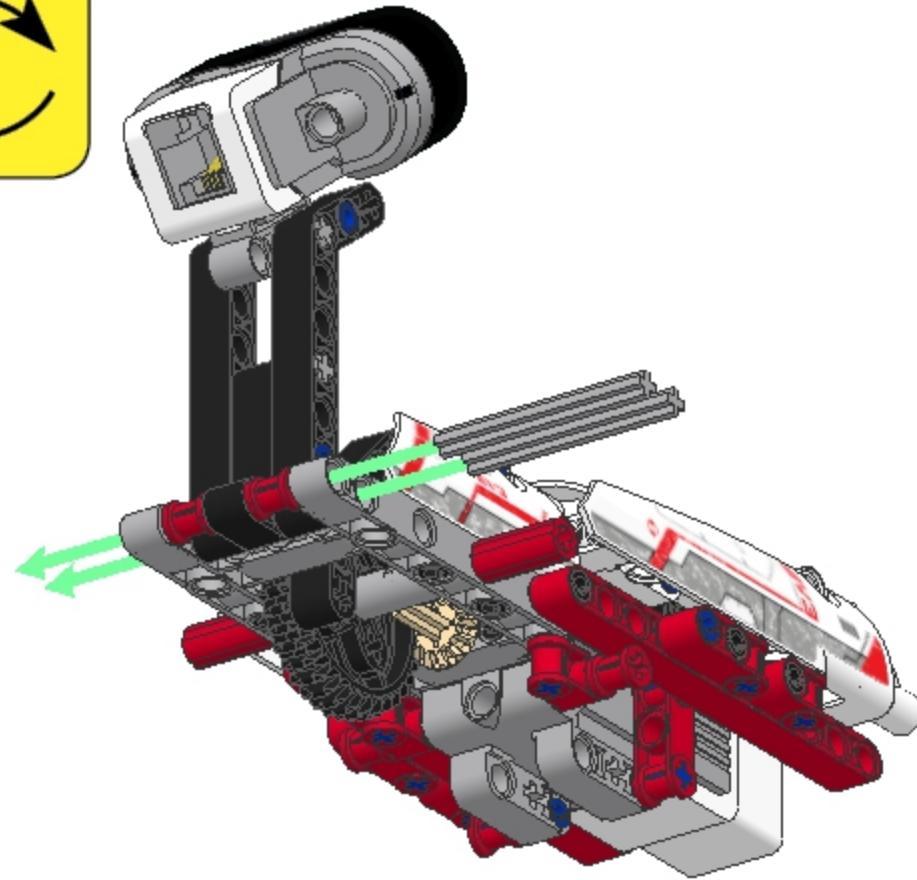
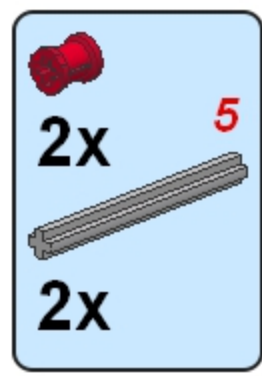
2



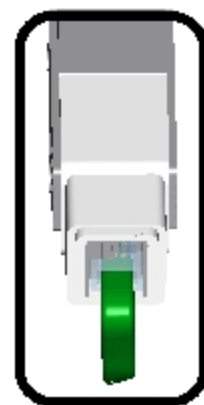
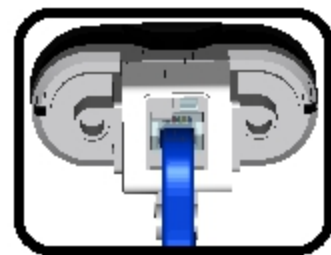
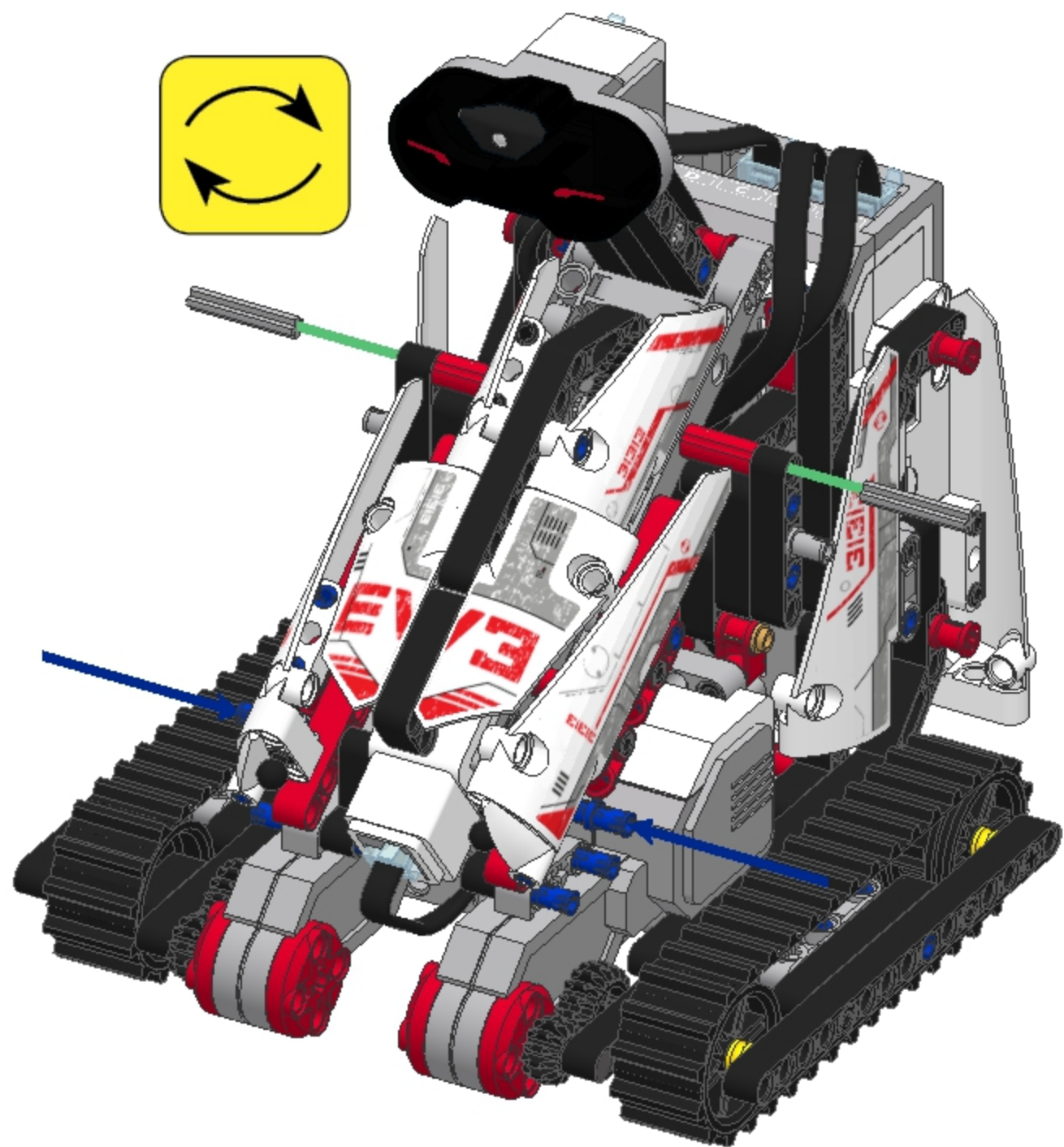
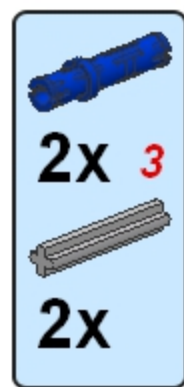
3



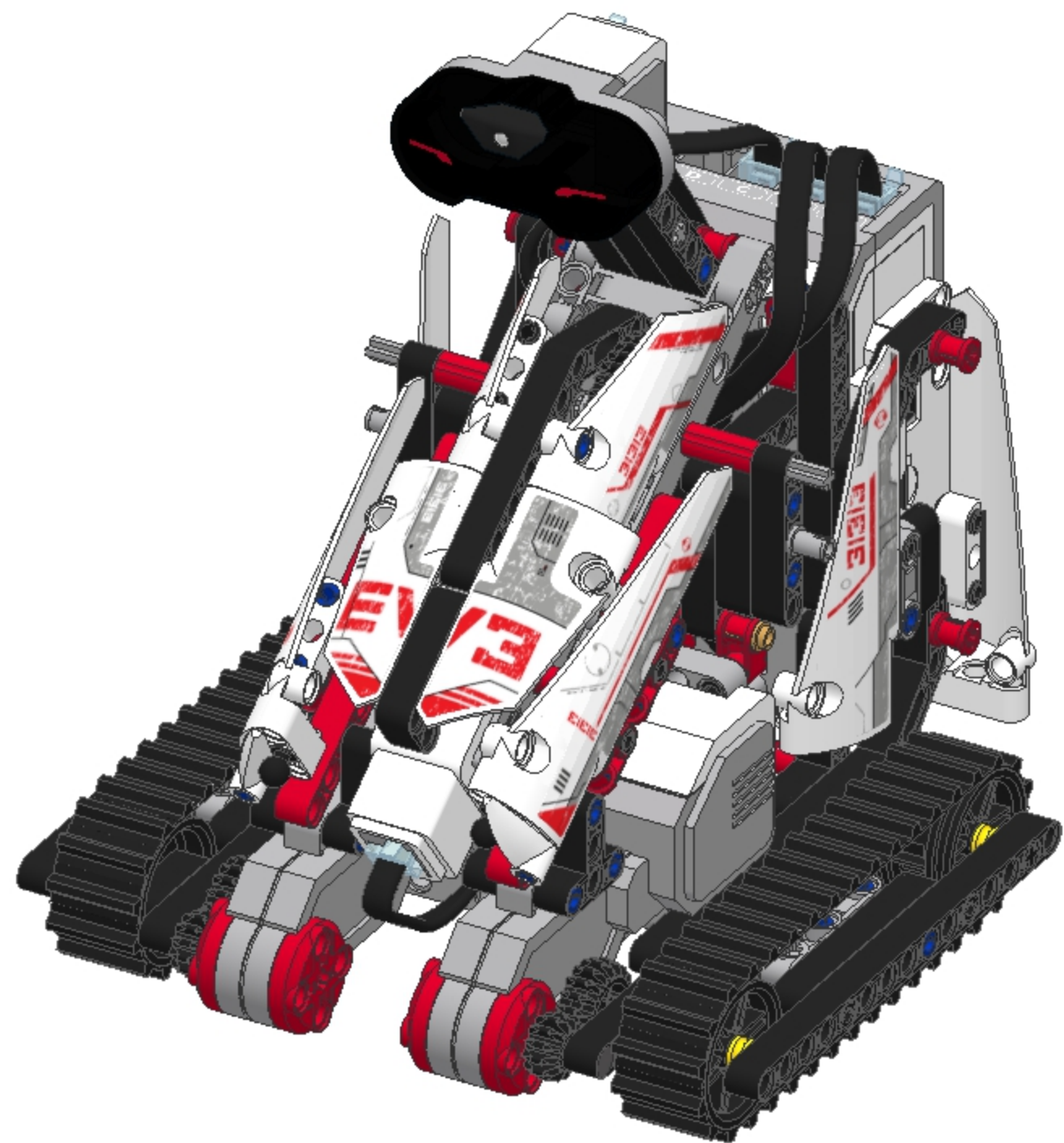
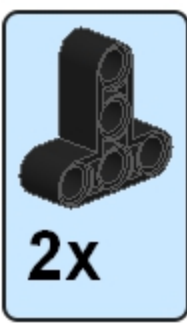
12



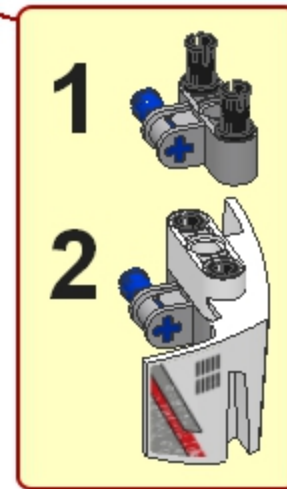
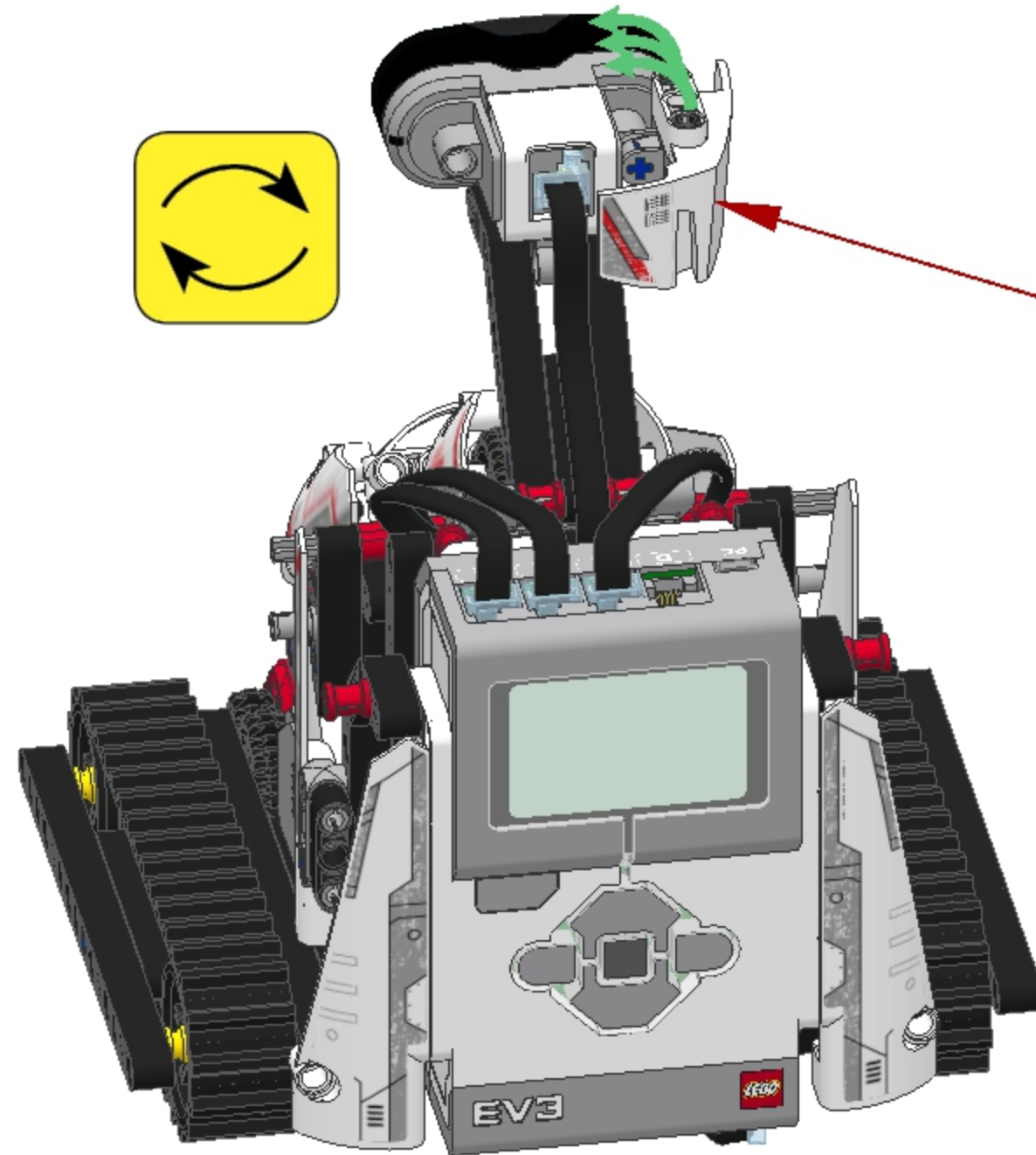
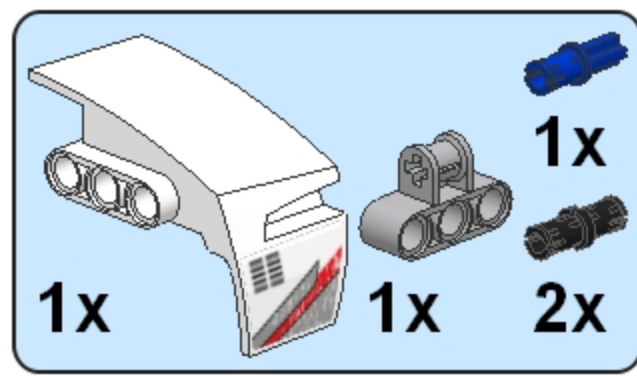
20



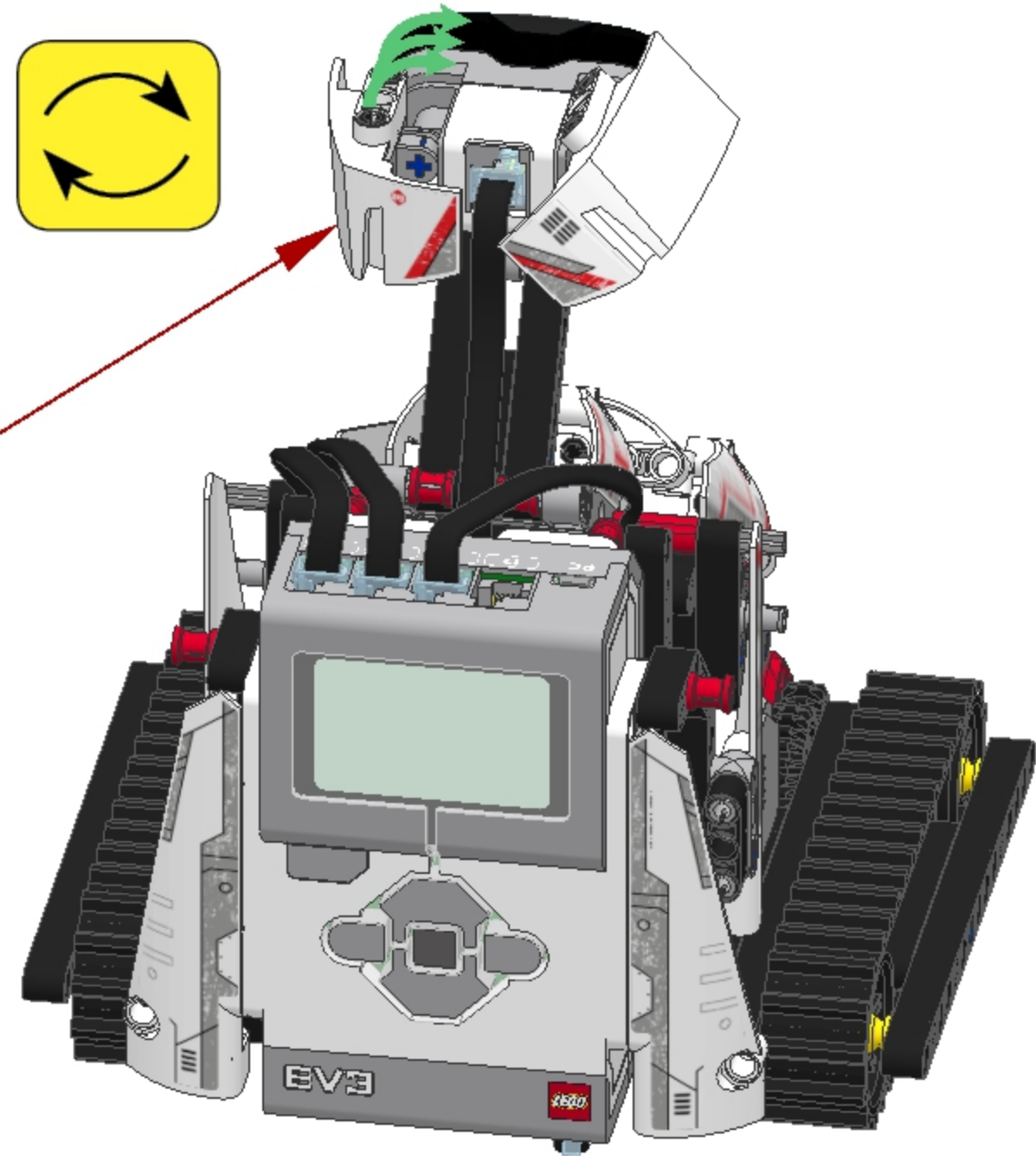
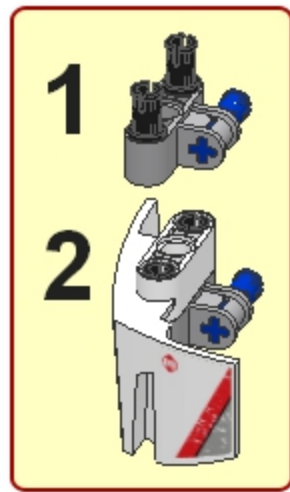
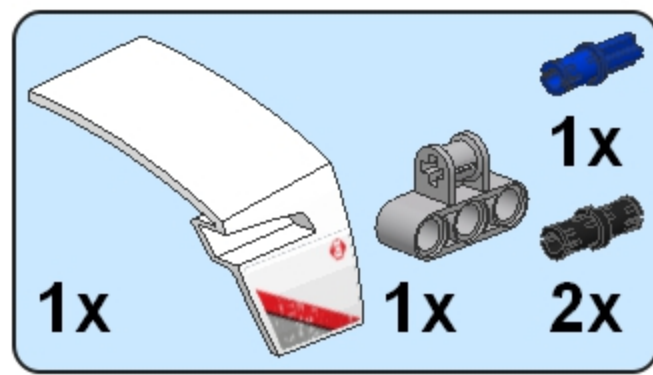
21



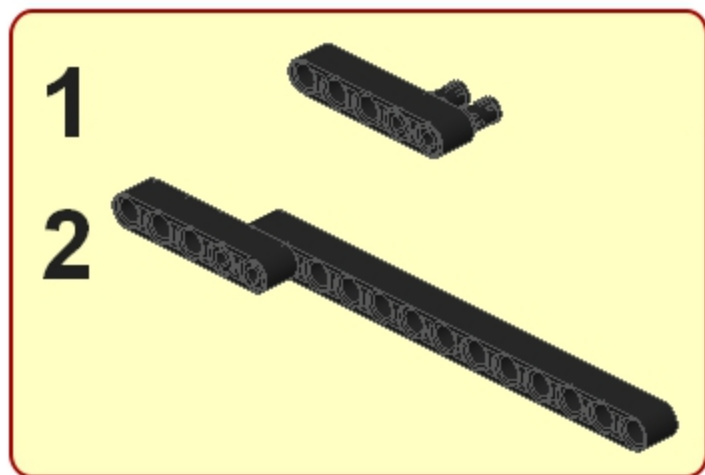
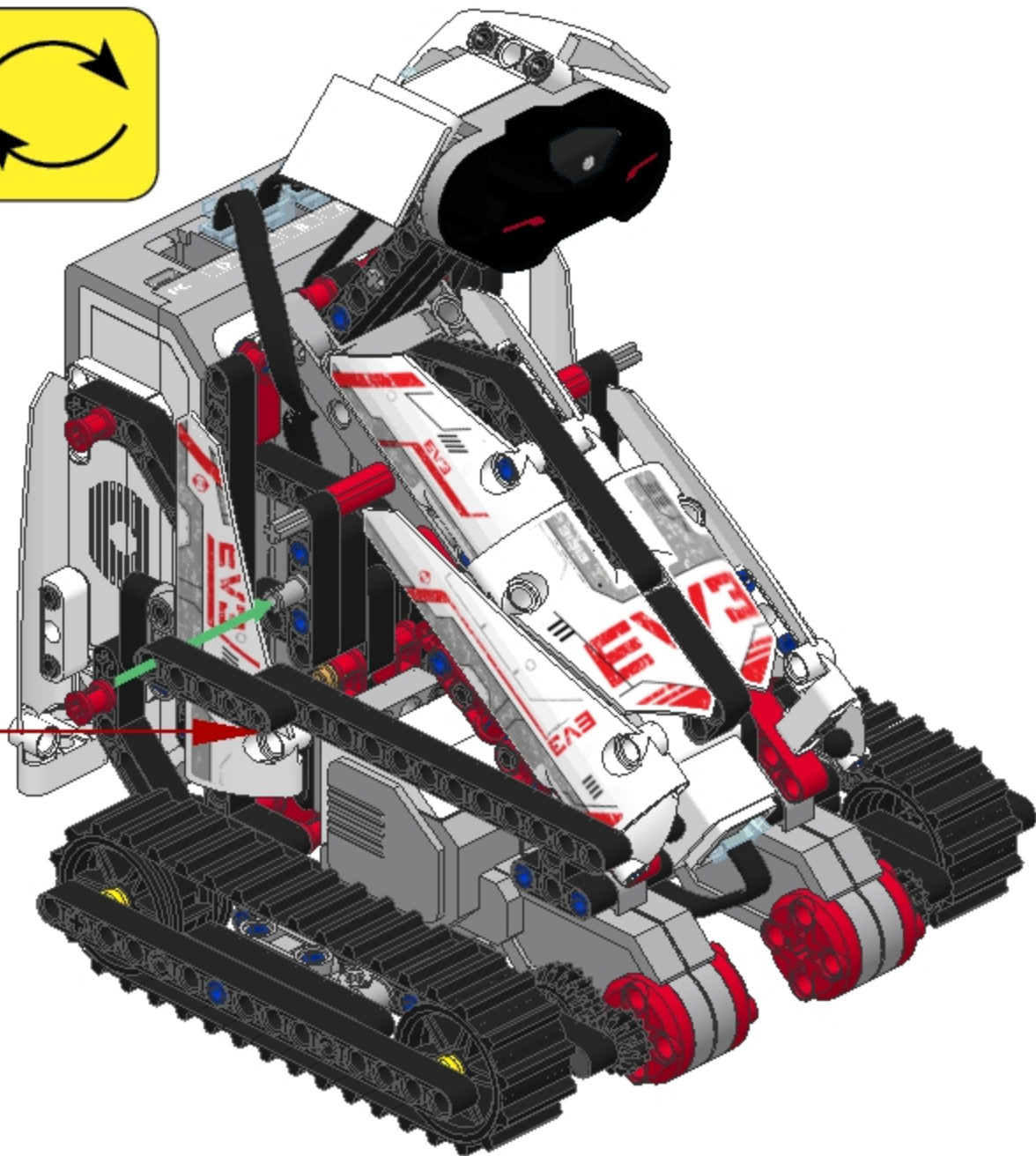
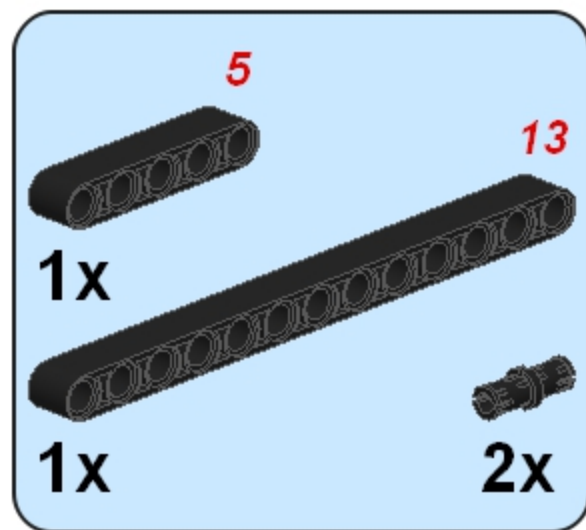
22



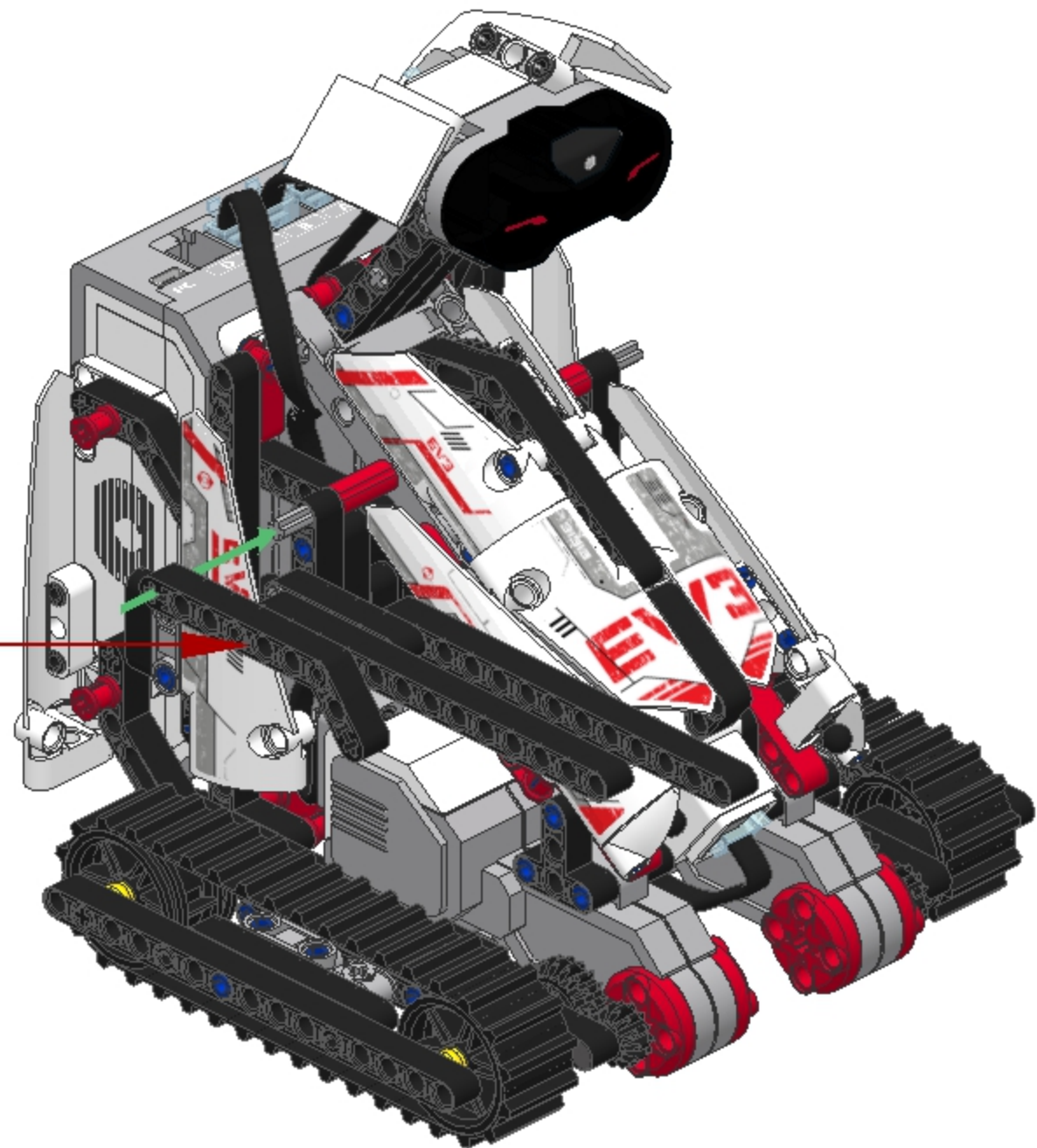
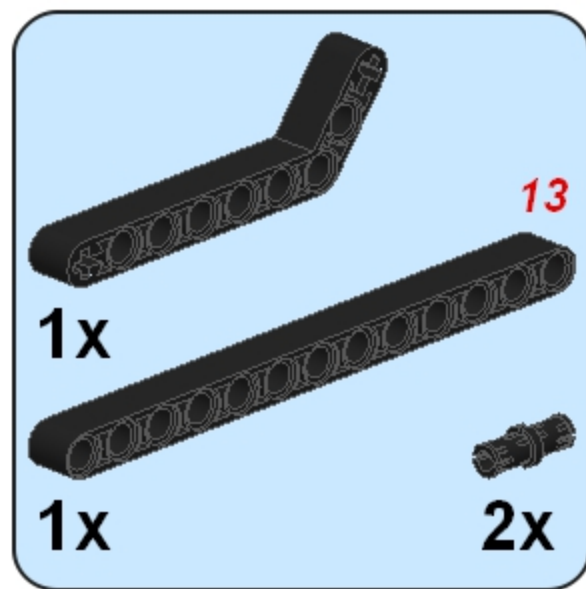
23



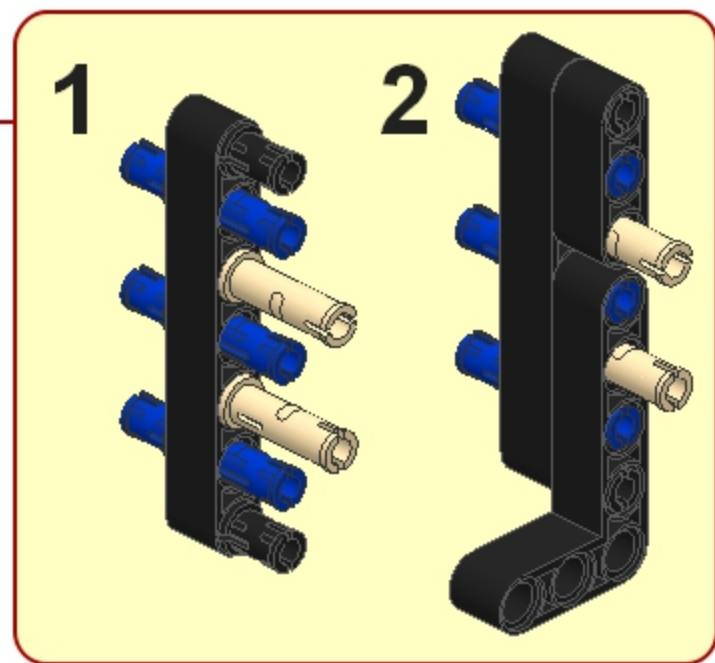
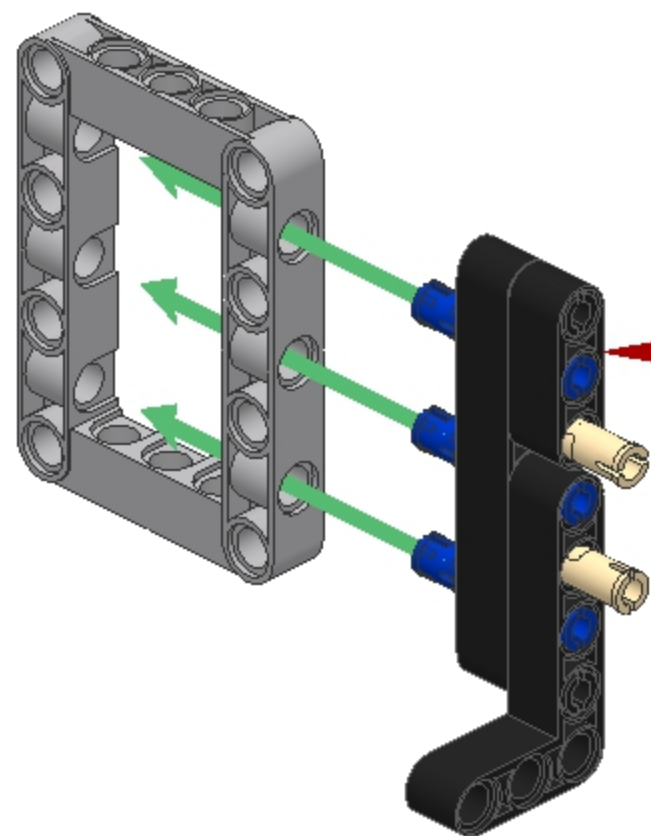
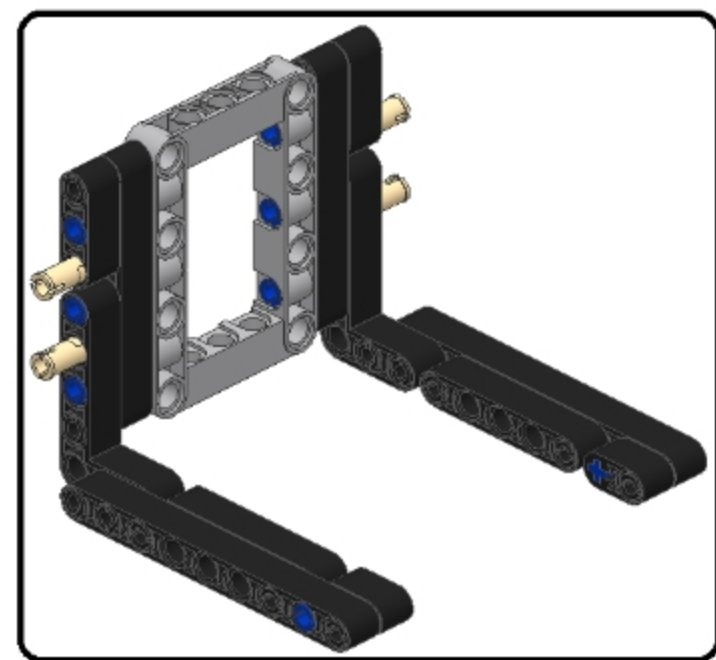
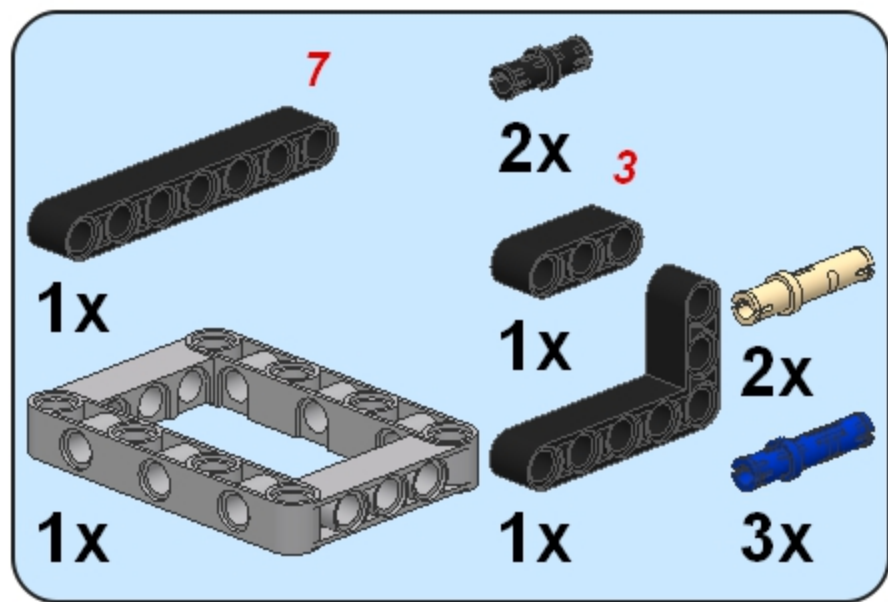
24



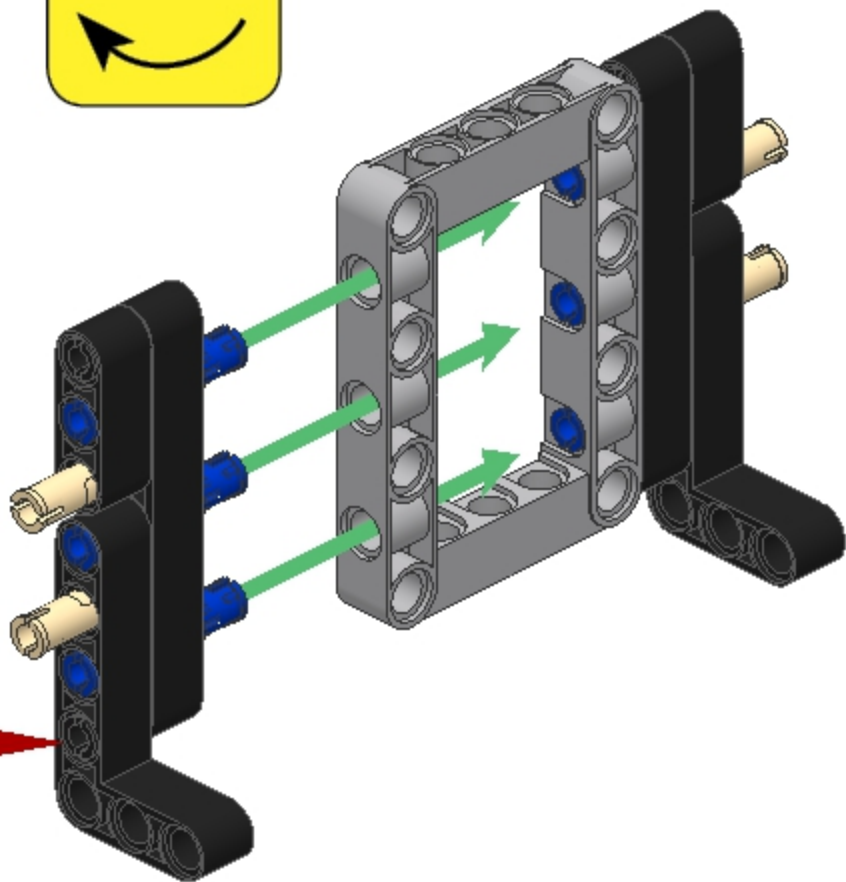
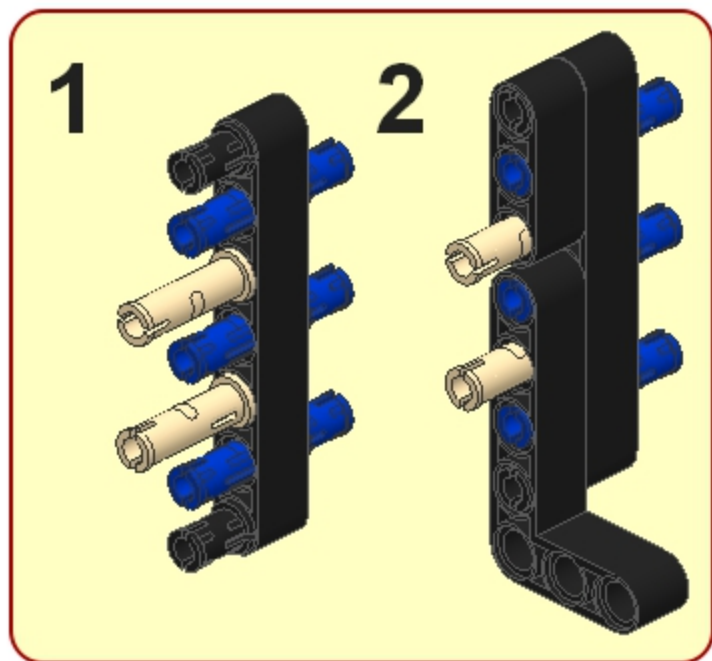
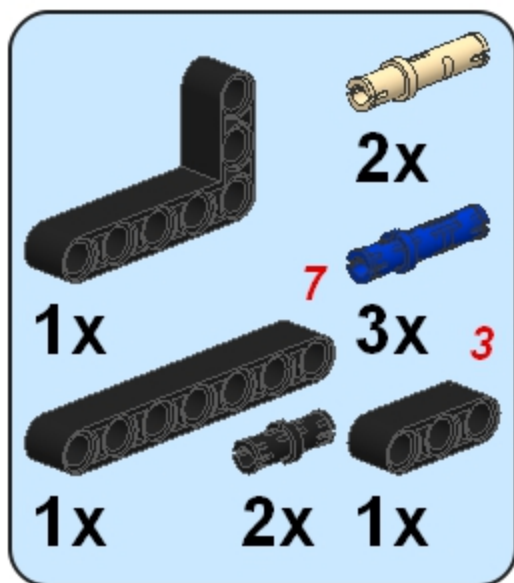
25





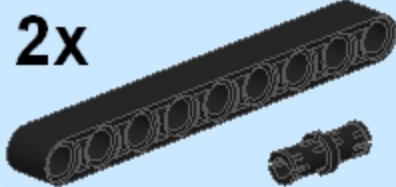


1

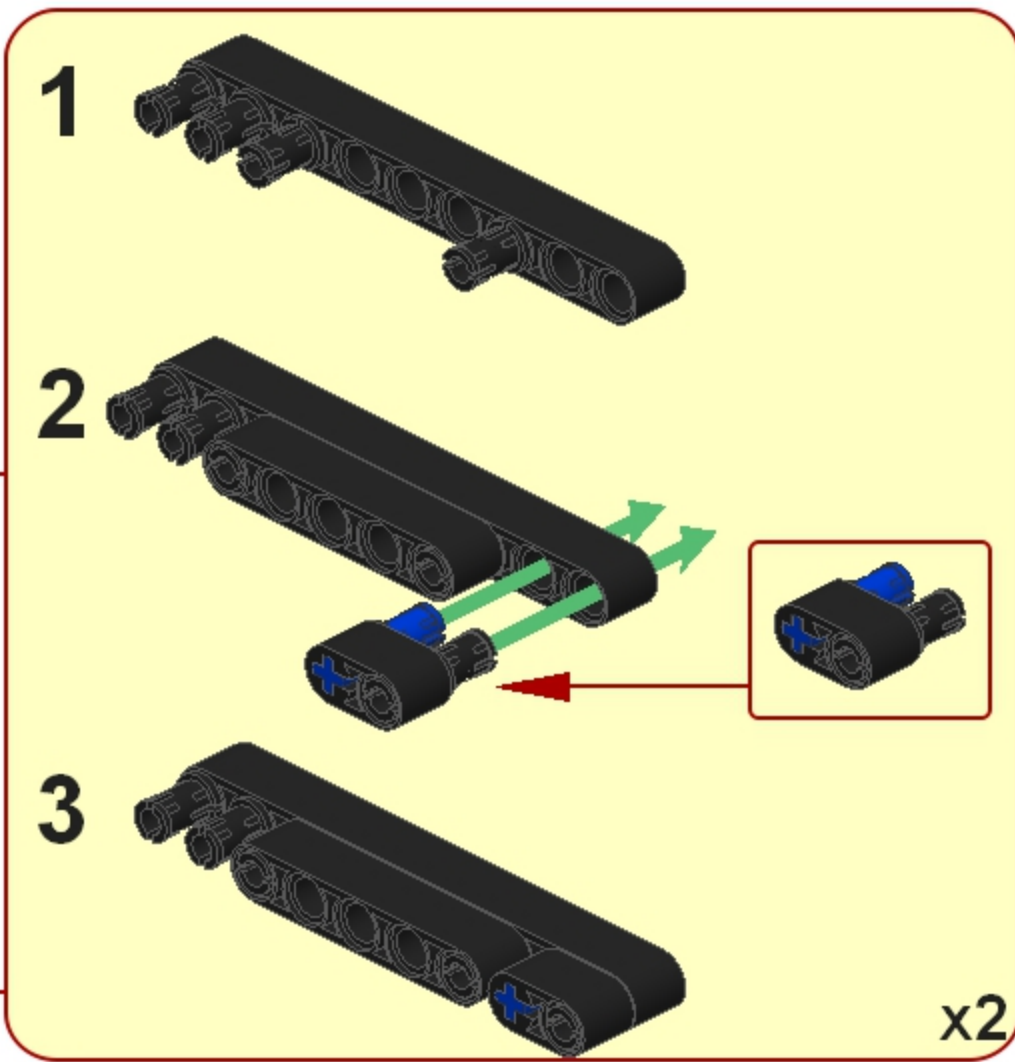
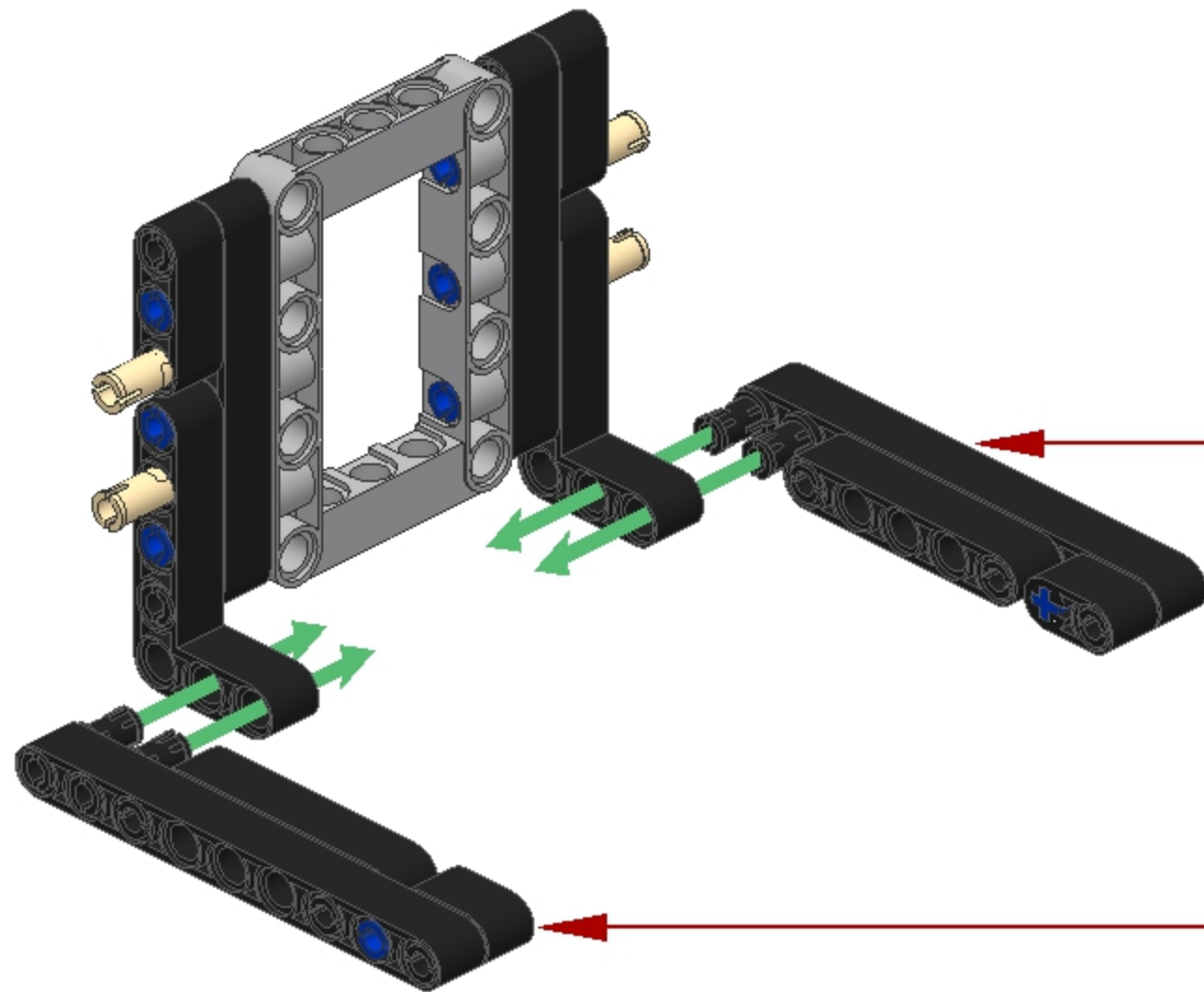


2

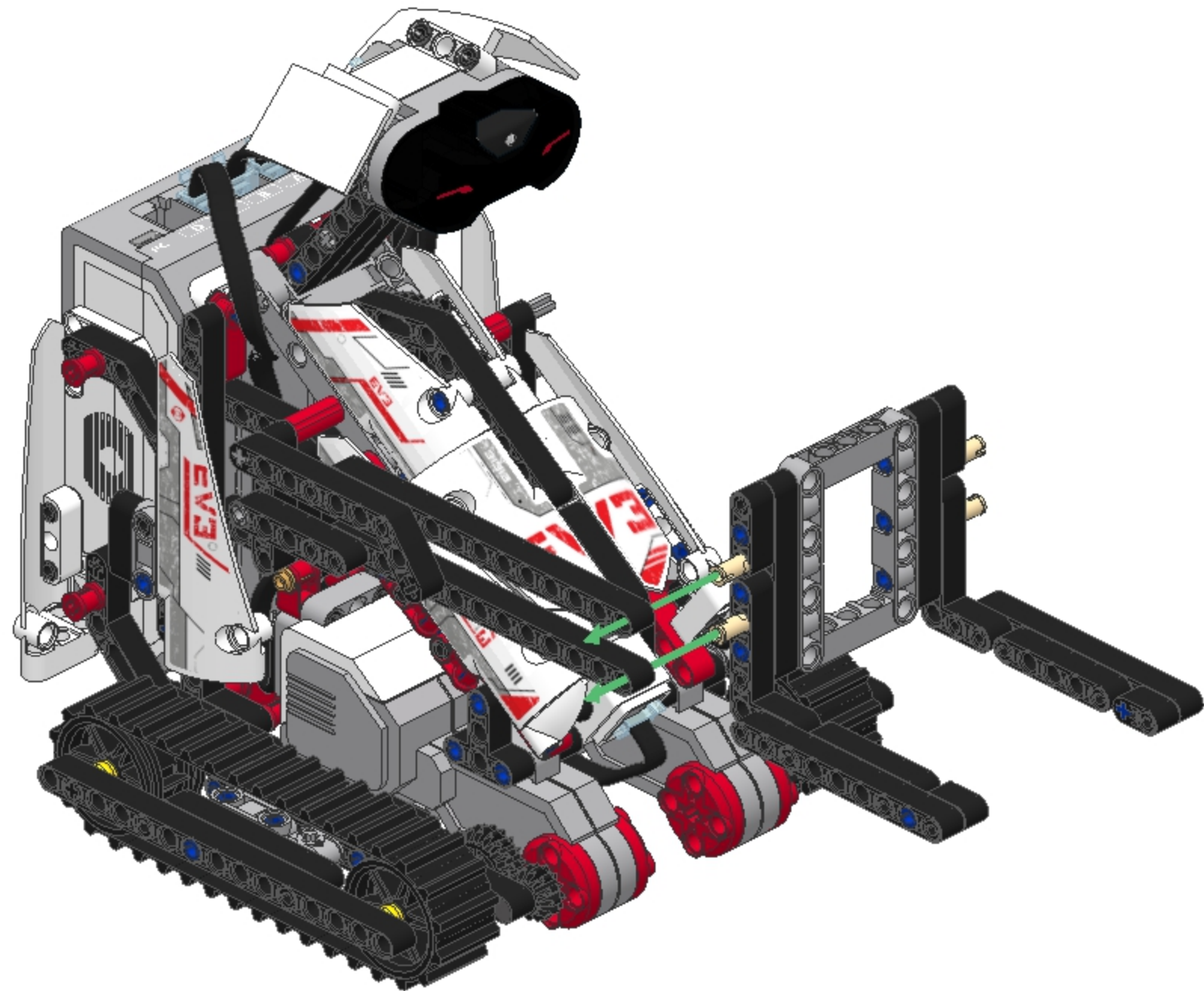


3

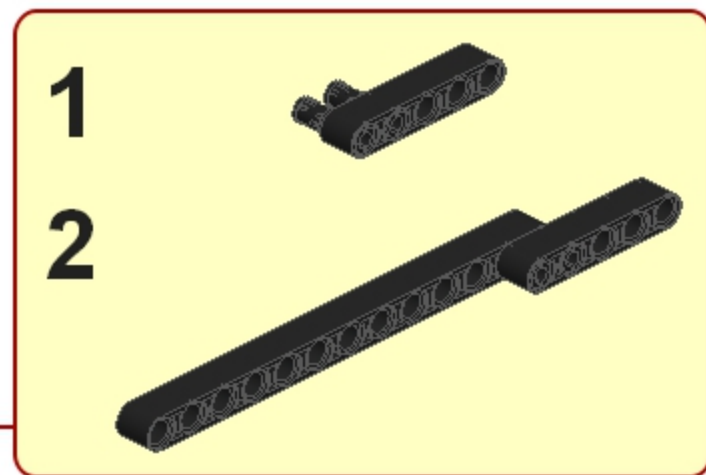
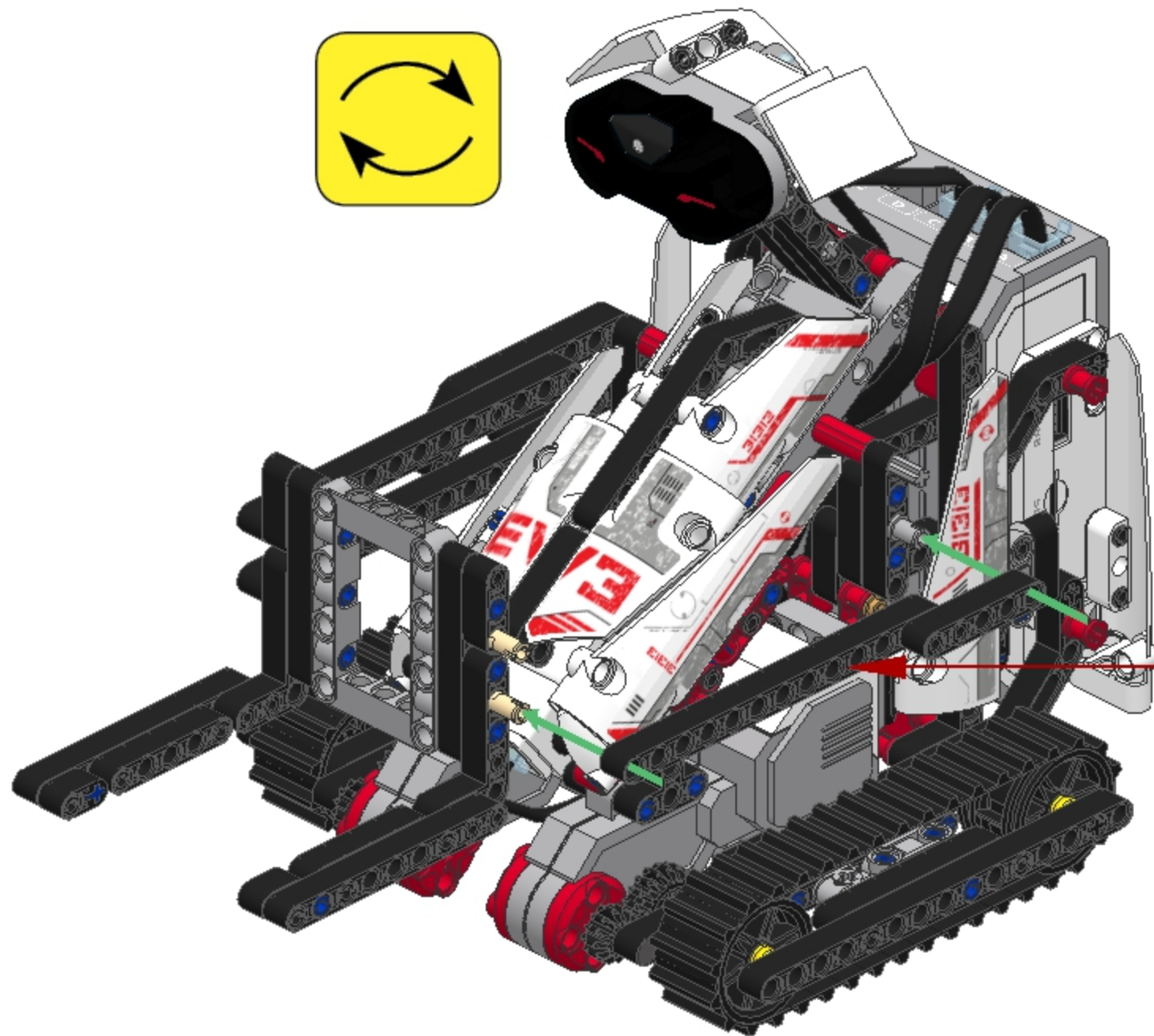
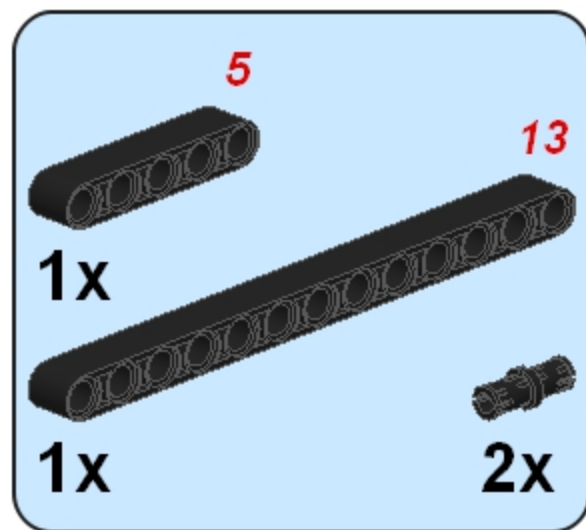
- 2x  5
- 2x  9
- 2x  10x
-  10x
-  2x



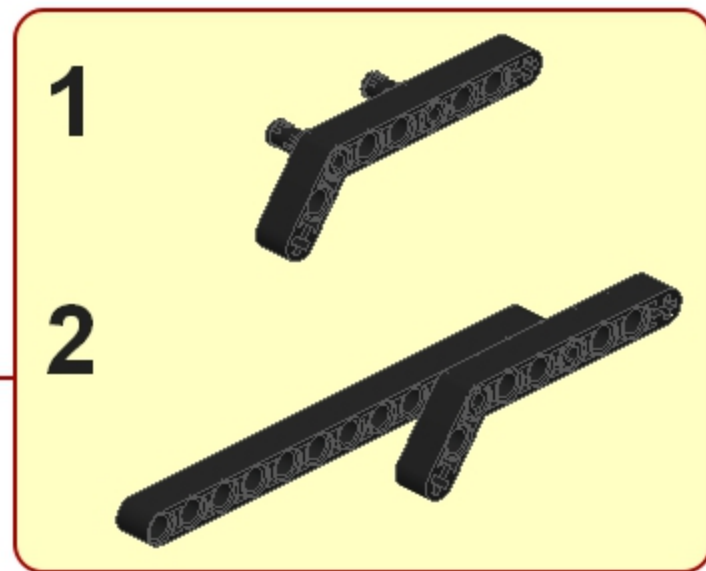
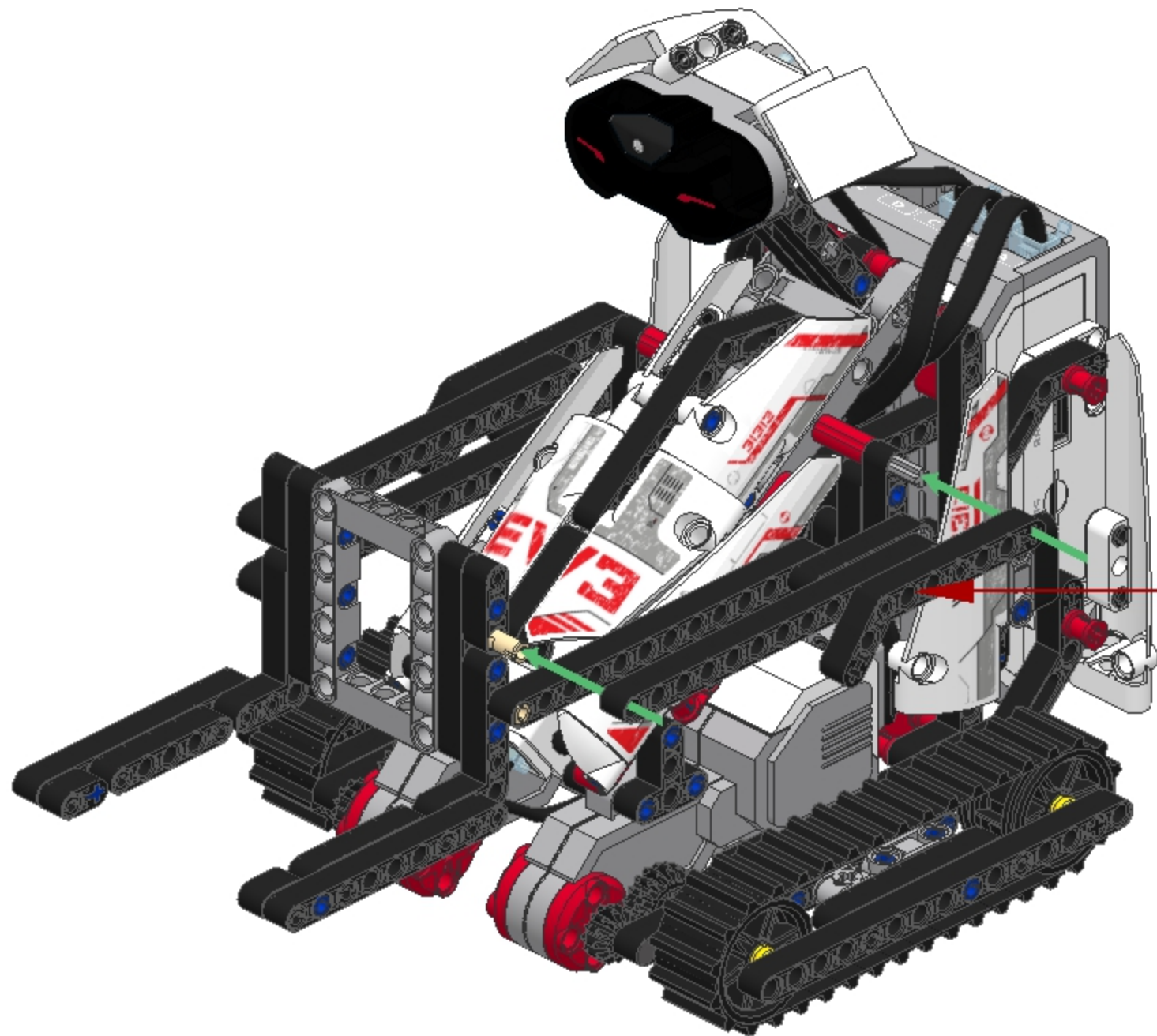
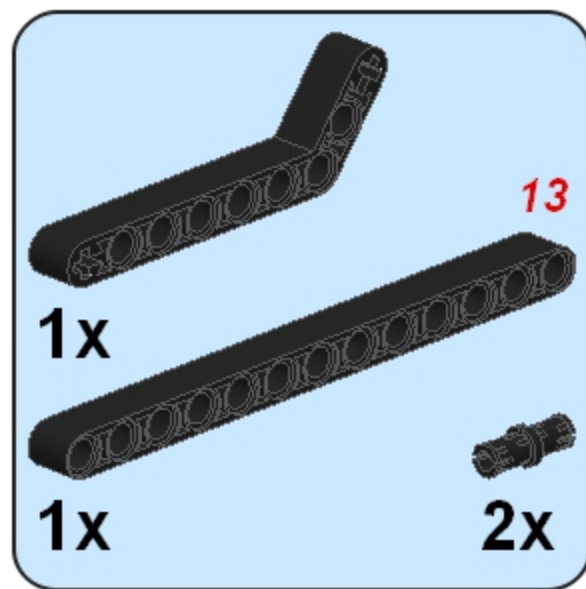
26



27



28



29

