









The LEGO logo is displayed in its characteristic white font with a black outline, set against a red rectangular background.The EXO-SUIT logo features the word "EXO-SUIT" in a stylized, metallic, blocky font. A red and orange rocket-like graphic is integrated into the letter "O".

## BUILDING INSTRUCTIONS

-  Booklet available in English on
-  Heft in deutscher Sprache erhältlich auf
-  Livret disponible en français sur
-  Folleto disponible en español en
-  Folheto disponível em português em
-  Libretto disponibile in italiano su
-  A füzet magyarul ezen a honlapon olvasható
-  如需中文版手册，请访问：[ideas.LEGO.com](http://ideas.LEGO.com)



# IN SPACE SINCE 1978

Space has always been a popular theme with LEGO® enthusiasts, and many of the most iconic LEGO sets of the past have been those featuring aliens, astronauts, and spacecraft. With the launch of this LEGO Exo Suit model, we head proudly into space once more to celebrate this unique heritage.

It was the launch of Classic Space in 1978 that popularized the theme and started the LEGO space tradition. New parts and building techniques ensured Classic Space enjoyed great success. Other space-based LEGO concepts followed, and product lines such as LEGO Futuron, Space Police, and Exploriens captured the imaginations of a whole generation of young LEGO builders.

One of those young space enthusiasts was Peter Reid, a UK-based LEGO fan who continues to build today as part of the adult LEGO fan community. It was Peter who created the original Exo Suit model and included it in his book *LEGO Space: Building the Future*, an incredible LEGO-built science-fiction universe.

Peter's Exo Suit model was originally created as a walking mechanical maintenance unit. As he explains, "I tried to make the Exo Suit look as cool as possible, which took a long time to get right. It received a surprising amount of attention when it first appeared, and it has become one of my most popular creations."

*Space themed  
LEGO products from  
the 1970s and 1980s*



Peter worked closely with senior LEGO designer Mark Stafford to ensure the final model gave an enjoyable LEGO building experience and lived up to all the quality standards expected of a traditional LEGO set.

Mark said that he and Peter spent some time together building and refining the final version. “This was my favorite part of the project, hammering out the details and making sure Peter was happy with the changes we made. Hopefully everyone else will be as pleased with the final results as I am!”



# THE EXO SUIT ADVENTURE

Pete and Yve glanced at each other nervously. They were about to embark on their first solo mission since graduating from Space Academy a month before, and both were determined that it would be a success.

Their orders were simple: Discover the source of the weak signal that had been intercepted 48 hours before and see if there was anything worth salvaging from the downed craft.

As their commander had explained earlier, there was no record of any missing spacecraft, and no activity had been registered on this inhospitable planet for over a decade.

It was the perfect mission for two inexperienced but ambitious cadets! Almost as an afterthought, the commander had told Pete and Yve to take the newly arrived robot turtle with them. Nothing could go that wrong if they had the latest surveillance and survival drone as backup!



The two astronauts moved slowly across the alien landscape. Their robotic turtle walked ahead of them, adjusting its path occasionally as it homed in on the signal. As they reached the top of an incline, the source of the signal was finally revealed.

In the middle of a large crater lay the remains of a container ship. It had crashed decades ago and was presumed lost until Federation probes arrived in orbit around the remote world and picked up the weak transmission.

The astronauts followed the turtle, making their way down toward the vessel.

Exposure to the elements had partially buried the spacecraft, but the massive doors at the rear were free of obstruction. Pete opened a control panel and ran a bypass code. He turned the emergency release wheel.



The giant doors rumbled, and groaned apart. Inside, all was dark.

The turtle led the way into the cavernous interior, the light from its visual sensors providing only a dim sense of their surroundings. The two astronauts followed the turtle to a primary computer terminal. The turtle entered a command, and emergency lighting activated.

Each bay illuminated in turn, revealing rows upon rows of gleaming metal titans – Exo Suits. Pete and Yve gasped in amazement - they had discovered a vast consignment of suits missing for over forty years. This momentous find must be reported and secured at once!

Suddenly, the turtle turned the sensor units toward the interior of the craft. The astronauts saw that the turtle's sensor units were in overdrive. This could only mean one thing: they were not alone. . .





图片仅用来激发灵感。

不能用这个盒子里的部件来拼砌模型。

模型展示了这个组合中不包含的部件。

Picture for inspiration only.

Model cannot be built from the pieces in this set.

Model shows pieces not included in this set.

# DANS L'ESPACE DEPUIS 1978

L'espace a toujours été un thème populaire auprès des amateurs de construction LEGO® et certains des ensembles LEGO les plus célèbres ont été ceux présentant des extra-terrestres, des astronautes et des vaisseaux spatiaux. Avec le lancement de ce modèle Robot Exo LEGO, nous entrons à nouveau fièrement dans l'espace pour célébrer cet héritage unique.

Ce fut le lancement de Classic Space en 1978 qui a rendu le thème populaire et marqué le début de la tradition spatiale LEGO. Des pièces et des techniques de construction nouvelles ont assuré le grand succès de Classic Space. D'autres concepts LEGO sur le thème de l'espace suivirent, et des gammes de produits telles que LEGO Futuron, Space Police et Exploriens ont

captivé l'imagination de toute une génération de jeunes constructeurs LEGO.

L'un de ces jeunes enthousiastes de l'espace était Peter Reid, un fan LEGO du Royaume-Uni qui continue aujourd'hui à construire en tant que membre de la communauté de fans LEGO adultes. Peter a créé le modèle Robot Exo et l'a inclus dans son livre *LEGO Space: Building the Future*, un incroyable univers de science-fiction en construction LEGO.

Le modèle Robot Exo de Peter fut créé à l'origine comme unité de maintenance mécanique mobile. Ainsi qu'il l'explique : « J'ai essayé de rendre le Robot Exo aussi cool que possible, ce qui a pris du temps. Il a reçu une

*Produits LEGO sur le thème de l'espace des années 1970 et 1980*





quantité d'attention surprenante quand il est apparu pour la première fois, et c'est devenu l'une des mes créations les plus populaires. »

Peter a travaillé étroitement avec le designer LEGO Mark Stafford pour garantir que le modèle LEGO final procure une expérience de construction LEGO agréable et réponde à toutes les normes de qualité attendues d'un ensemble LEGO traditionnel.

Mark raconte que lui et Peter ont passé du temps ensemble à construire et affiner la version finale. « Ce fut ma partie préférée du projet, peaufiner les détails et m'assurer que Peter était satisfait des changements que nous faisons. J'espère que tout le monde sera aussi heureux que moi du résultat final ! »



# L'AVENTURE DU ROBOT EXO

Pete et Yve se sont regardés nerveusement. Ils étaient sur le point de partir pour leur première mission en solo depuis leur sortie de l'académie spatiale un mois plus tôt, et ils étaient déterminés à ce qu'elle soit un succès.

Leurs ordres étaient simples : Découvrir la source du signal faible qui avait été intercepté 48 heures auparavant et voir si quelque chose pouvait être sauvé dans le vaisseau abattu.

Ainsi que leur commandant l'avait expliqué, il n'y avait pas de trace d'un vaisseau manquant, et aucune activité n'avait été enregistrée sur cette planète inhospitalière depuis plus d'une décennie.

C'était la mission parfaite pour deux cadets sans expérience mais ambitieux ! Presque après-coup, le commandant avait dit à Pete et Yve d'emmener la nouvelle tortue robot avec eux. Rien ne pouvait aller vraiment mal s'ils avaient le drone de surveillance et de survie le plus récent comme renfort !



Les deux astronautes se déplaçaient lentement sur le paysage étranger. Leur tortue robot marchait devant eux, ajustant sa trajectoire occasionnellement en fonction du signal. Lorsqu'ils arrivèrent au sommet d'une colline, la source du signal fut finalement révélée.

Au milieu d'un grand cratère reposaient les restes d'un vaisseau conteneur. Il s'était écrasé il y a plusieurs décennies et jugé perdu jusqu'à ce que les sondes de la Fédération arrivent en orbite autour de ce monde éloigné et captent la faible transmission.

Les astronautes suivirent la tortue, et descendirent vers le vaisseau.

L'exposition aux éléments avait partiellement enterré le vaisseau, mais les énormes portes à l'arrière n'étaient pas obstruées. Pete ouvrit un tableau de commande et entra un code de contournement. Il tourna le volant d'ouverture d'urgence.



Les énormes portes tremblèrent et s'ouvrirent en grinçant.

Tout était sombre à l'intérieur.

La tortue ouvrit le chemin dans l'intérieur caveux, la lumière de ses capteurs visuels n'éclairant que faiblement leur environnement. Les deux astronautes suivirent la tortue vers un terminal informatique principal. La tortue entra une commande et un éclairage d'urgence s'alluma.

Les compartiments s'allumèrent un par un, révélant de multiples rangées de titans de métal luisant : des Robots Exo. Pete et Yve n'en croyaient pas leurs yeux : ils avaient découvert un vaste ensemble de robots manquants depuis plus de quarante ans. Cette découverte incroyable devait être rapportée et sécurisée immédiatement !

Soudain, la tortue tourna les unités de capteurs vers l'intérieur du vaisseau. Les astronautes virent que les unités de capteurs de la tortue saturaient. Ceci ne pouvait signifier qu'une seule chose : ils n'étaient pas seuls. . .





*Image présentée uniquement comme source d'inspiration.*

*Le modèle ne peut pas être construit à partir des pièces contenues dans cet ensemble.*

*Le modèle montre des pièces non incluses dans cet ensemble.*

# EN EL ESPACIO DESDE 1978

El espacio ha sido siempre un tema recurrente entre los entusiastas de LEGO®, y muchos de los sets LEGO más populares han guardado relación con extraterrestres, astronautas y naves espaciales. Con el lanzamiento del modelo Exotraxe de LEGO, volvemos a adentrarnos con orgullo en el espacio para celebrar este particular legado.

Fue el lanzamiento de la línea Classic Space en 1978 lo que popularizó el tema y puso en marcha la tradición espacial de LEGO. Las nuevas piezas y técnicas de construcción aseguraron un gran éxito a la línea Classic Space. Esta sería sucedida por otras líneas LEGO basadas en el espacio, como Futuron, Space Police y Exploriens, que capturaron la imaginación de toda una

generación de jóvenes constructores LEGO.

Uno de esos jóvenes entusiastas del espacio era Peter Reid, un fan de LEGO del Reino Unido que continúa construyendo como parte de la comunidad de fans adultos de LEGO. Fue Peter quien creó el modelo original del Exotraxe y lo incluyó en su libro *LEGO Space: Building the Future*, un increíble universo de ciencia ficción construido alrededor de LEGO.

Originalmente, el modelo del Exotraxe de Peter era una unidad caminante de mantenimiento mecánico. «Intenté que el Exotraxe tuviese el aspecto más moderno posible, algo que me llevó mucho tiempo. Recibió muchísima atención cuando apareció por primera vez y se convirtió

*Productos LEGO inspirados  
en el espacio de las  
décadas de 1970 y 1980*



en una de mis creaciones más populares», explica.

Peter trabajó en estrecha colaboración con Mark Stafford, diseñador sénior de LEGO, para garantizar que el modelo final aportase una agradable experiencia de construcción y proporcionase el nivel de calidad que se espera de un set LEGO tradicional.

Mark pasó algún tiempo trabajando con Peter en la construcción y el perfeccionamiento de la versión final. «Fue mi parte favorita del proyecto: perfilar los detalles y asegurarme de que Peter estaba contento con los cambios que habíamos hecho. Con suerte, todo el mundo estaría tan complacido con el resultado final como lo estaba yo».



# LA AVENTURA DEL EXOTRAJE

Pete y Yve se miraron el uno al otro con nerviosismo. Estaban a punto de embarcarse en su primera misión en solitario desde que se graduaron en la Academia Espacial un mes antes, y ambos sabían que tenía que ser un éxito.

Las órdenes eran sencillas: descubrir la fuente de la débil señal interceptada 48 horas antes y comprobar si merecía la pena salvar algo de la nave que se había estrellado.

Según el comandante, no se había notificado ninguna desaparición ni se había registrado actividad en este inhóspito planeta desde hacía más de una década.

¡Era la misión perfecta para dos cadetes inexpertos y ambiciosos! A última hora, el comandante había dicho a Pete y Yve que se llevasen con ellos la nueva tortuga robot que acababan de recibir. ¡Nada podía salir mal si contaban con el respaldo del más moderno dron de vigilancia y supervivencia!





Los dos astronautas se movían despacio por el paisaje extraterrestre. Su tortuga robot caminaba por delante, ajustando la ruta de vez en cuando al detectar la transmisión. Al llegar a la cima de una colina, el origen de la señal quedó finalmente al descubierto.

En el centro de un gran cráter yacían los restos de una nave de transporte. Se había estrellado hacía décadas y todos la habían dado por perdida hasta que las sondas de la Federación alcanzaron la órbita del remoto mundo y captaron la débil transmisión.

Los astronautas siguieron a la tortuga, que se abría paso pesadamente hacia la nave.

La exposición a los elementos la había enterrado parcialmente, pero aún era posible acceder a través de las enormes puertas traseras. Pete abrió un panel de control e introdujo un código de acceso. Giró la llave de apertura de emergencia.



Las gigantescas puertas rugieron y comenzaron a abrirse. Dentro, todo estaba oscuro.

La tortuga se introdujo en el cavernoso interior; la lámpara de sus sensores visuales apenas iluminaba su entorno más cercano. Los dos astronautas siguieron a la tortuga hasta una computadora. La tortuga introdujo un comando y el sistema de iluminación de emergencia se activó.

Las diferentes bahías fueron iluminándose una por una, desvelando interminables filas de brillantes titanés de metal: los Exotrajés. Pete y Yve se quedaron asombrados. Habían descubierto un pedido de Exotrajés que se había perdido hacía más de cuarenta años. ¡Tenían que informar de su hallazgo y asegurar la zona de inmediato!

De repente, la tortuga giró sus sensores hacia el interior de la nave. Los astronautas observaron que los sensores de la tortuga estaban sobrecargados. Eso sólo podía significar una cosa: no estaban solos. . .





*Ilustración incluida sólo como inspiración.*

*El modelo no se puede construir con las piezas que contiene este set.*

*El modelo contiene piezas que no se incluyen en este set.*

1



2

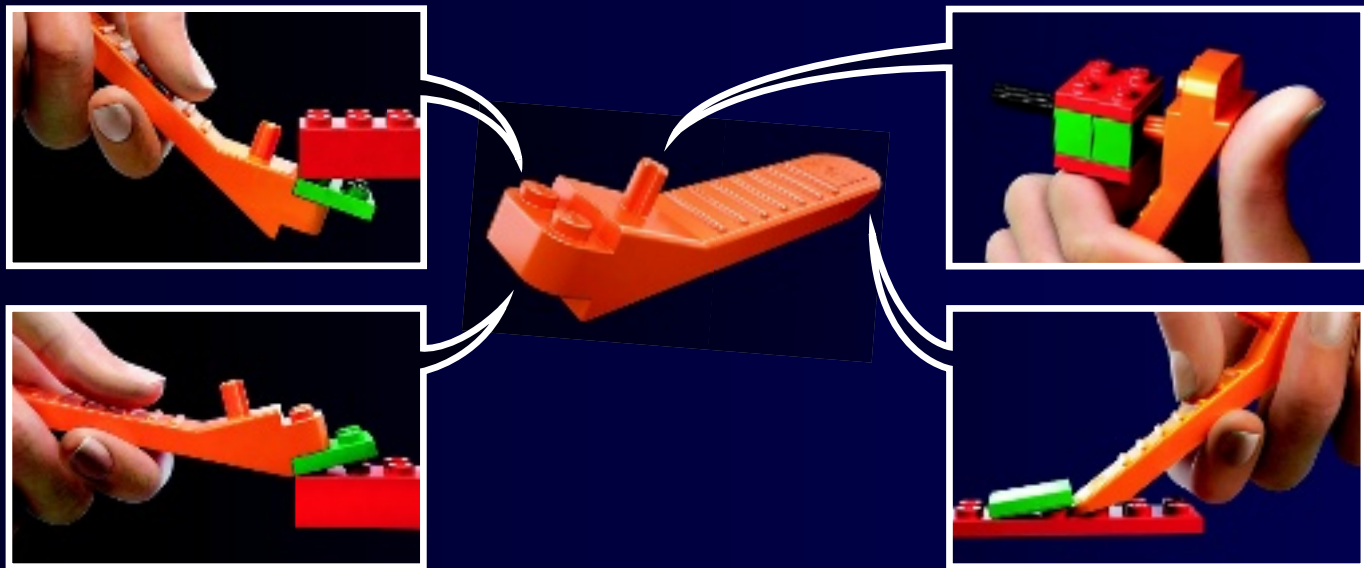


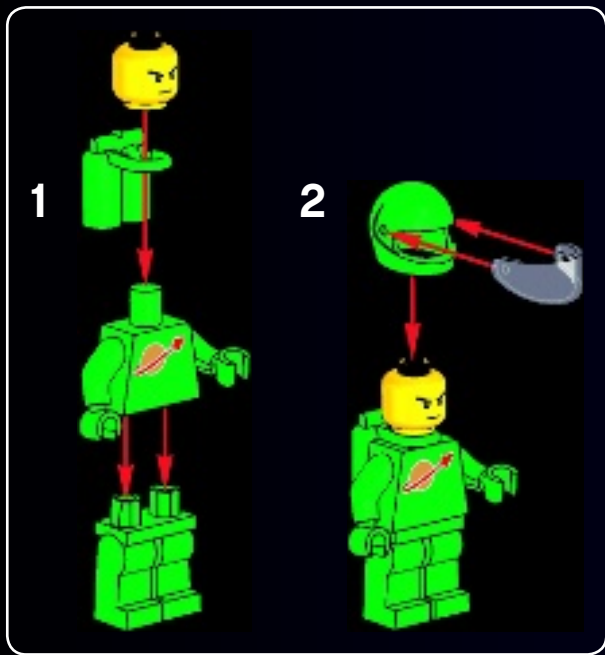
3



4









1x



1x

1

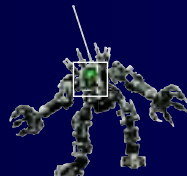


1x

2



Protective Cage  
Cage de protection  
Jaula protectora  
保护仓





1x

3



4x



4x



4x

4

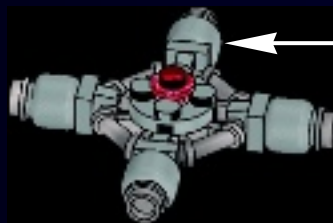
1



2



4x





2x

1x

1x

1x

1x

# 5

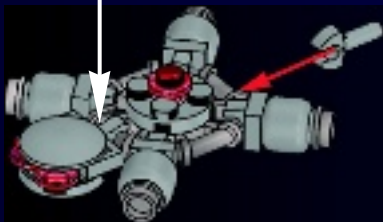
1



2



3



1x

1x

1x

2x

# 6

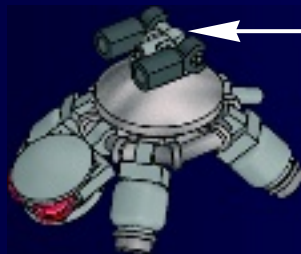
1

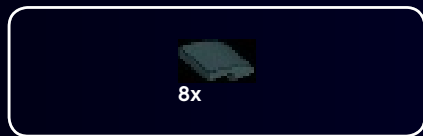
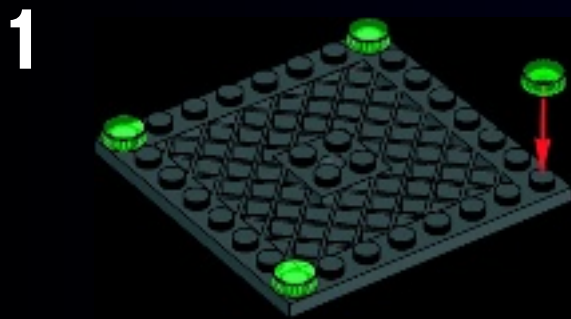


2

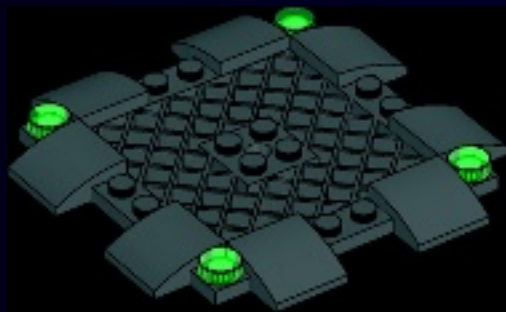


3



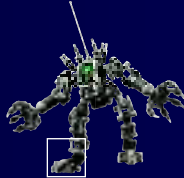
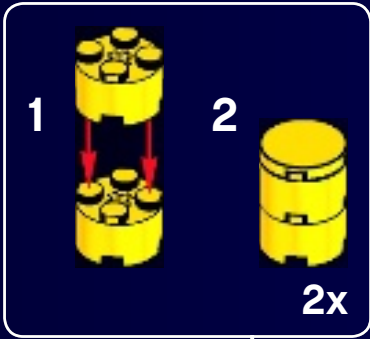


2





3



Clamp Feet  
Pieds de soutien  
Estabilizador articulado  
结实的双脚

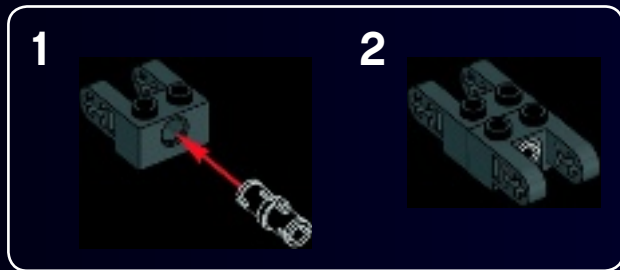




1



2





1x

3



2x



2x



2x

4

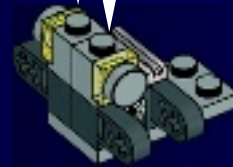
1



2



2x





2x

5



1x

6





2x

7

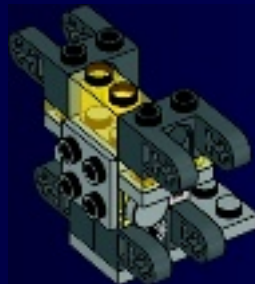


1x

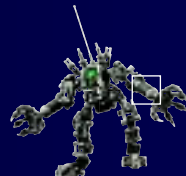


2x

8



Cluster Arm  
Bras de  
positionnement  
Brazo de alto  
desempeño  
簇臂集簇手臂





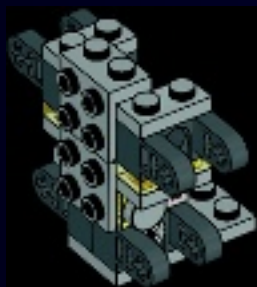
2x

9



1x

10







1x



1x



1x



1x



1x



1x

# 11

# 1



# 2



# 3

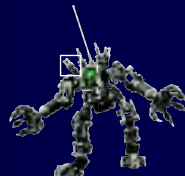


Twin Blast Exhaust

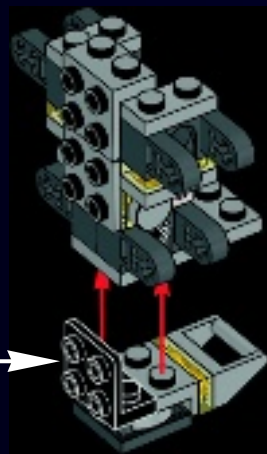
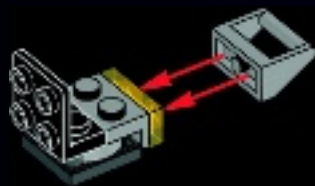
Double pot  
d'échappement

Doble escape

双排气管

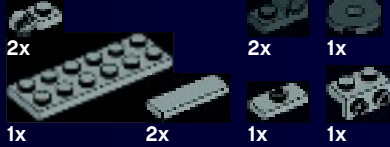
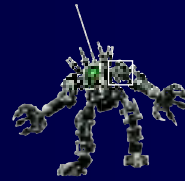


4





Quantum Processing Unit  
Unité de traitement  
quantique  
Unidad de procesamiento  
cuántico  
量子处理器



# 12

## 1



## 2



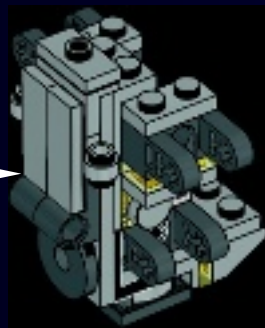
## 3



4



5



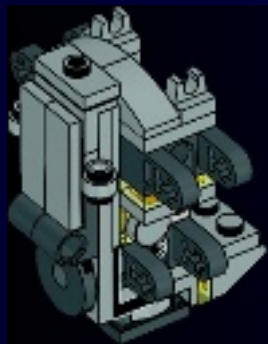


2x



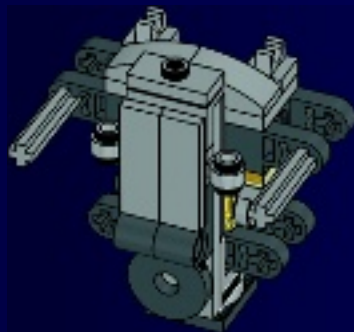
2x

# 13



2x

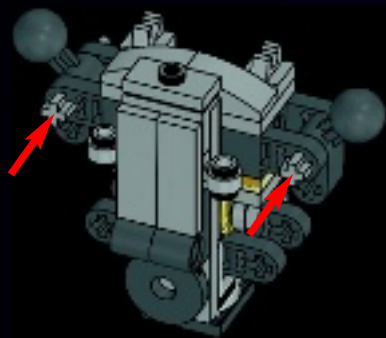
# 14





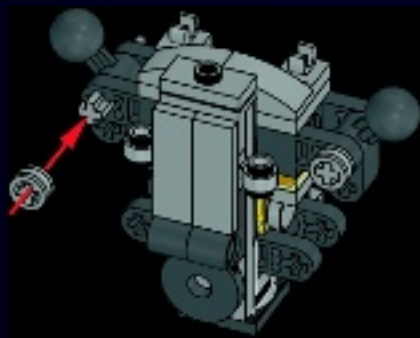
2x

# 15



2x

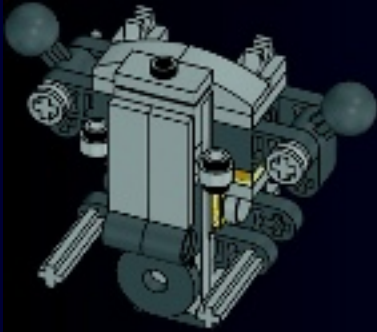
# 16





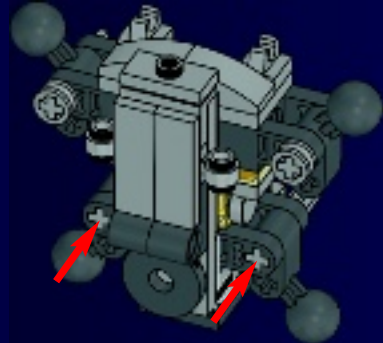
2x

# 17



2x

# 18



Power Generators  
Générateurs de  
puissance  
Generadores de  
energía  
发电机





2x



2x



2x

# 19

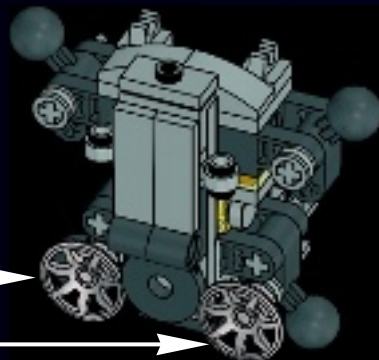
1



2



2x



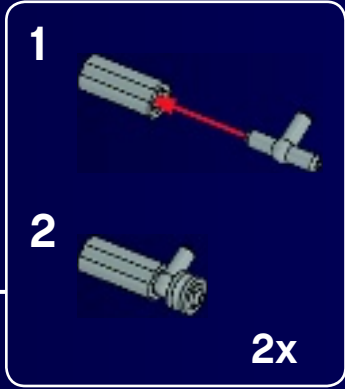
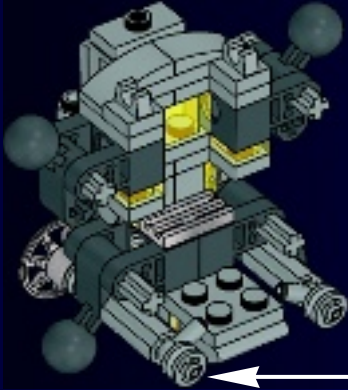




20



Communication Link  
Antenne de communication  
Enlace de comunicación  
通信链接





2x

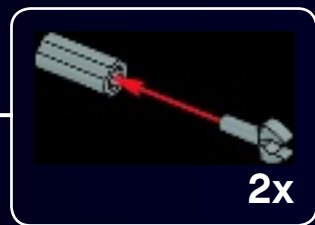
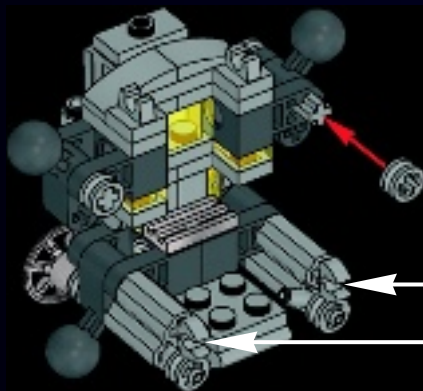


2x



2x

# 21





1x



1x



2x

# 22

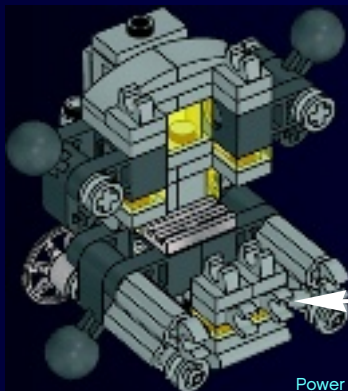
1



2



3



Power Center Shielding

Bouclier du centre  
énergétique

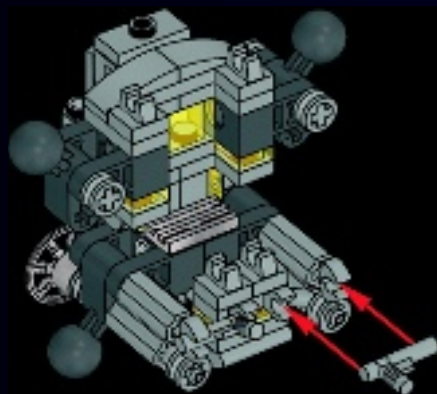
Blindaje del núcleo  
energético

能源中心防护罩





23





24

1



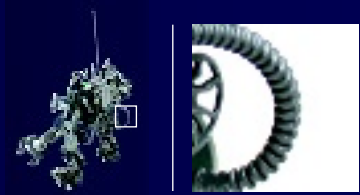
2



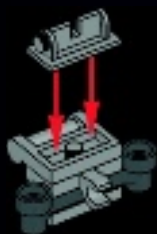
3



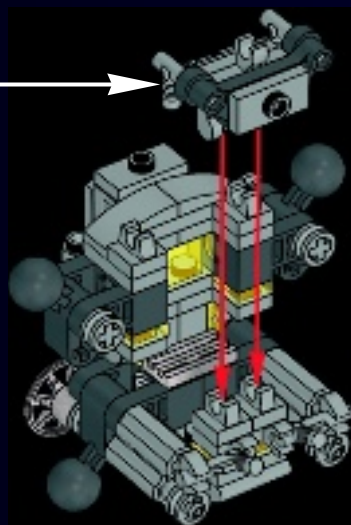
Coolant System  
Système de refroidissement  
Sistema de refrigeración  
冷却系统



4



5





2x



1x

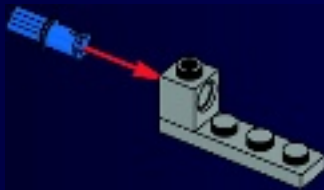
1



1x

1x

2

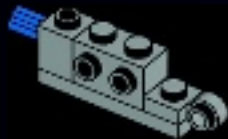


Excess Heat  
Radiator  
Radiateur de  
chaleur excessive  
Disipador de calor  
散热器





3



4







2x

5



2x



2x

6



Double Defence Blaster

Double pistolet de  
défense

Doble bláster de  
defensa

双重防护爆裂器





1x



1x

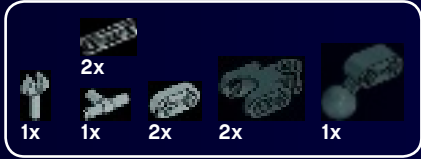
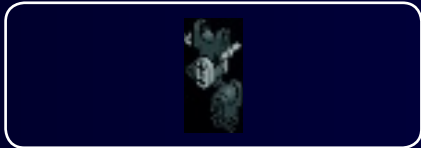
7



2x

8





Composite Shielding  
Bouclier composite  
Blindaje compuesto  
复合防护罩



# 9

1



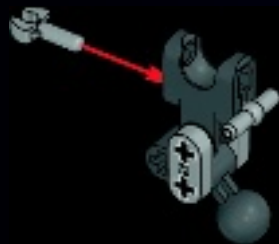
2



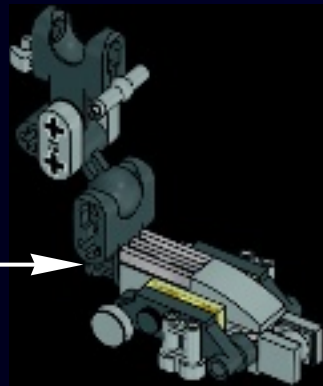
3



4



5





1x



2x



2x



1x



# 10

## 1



## 2



## 3



Binocular Sensors

Capteurs  
binoculaires

Sensores  
binoculares

望远镜传感器



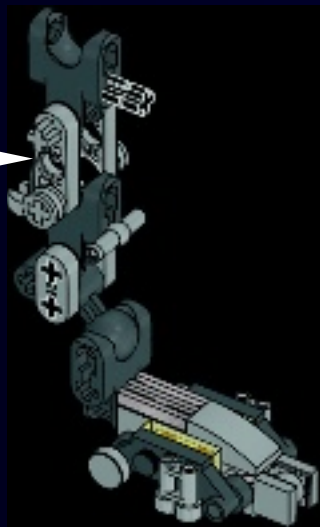
4



5



6





2x

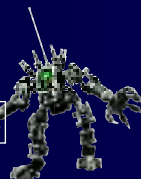


1x

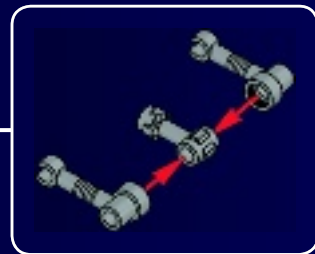
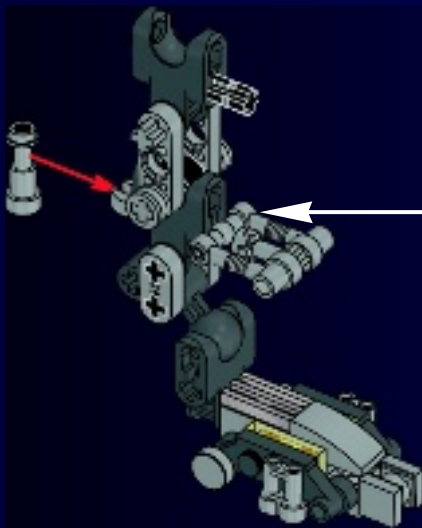


1x

Lifting Claw  
Pince de soulèvement  
Garra prensil  
強力爪

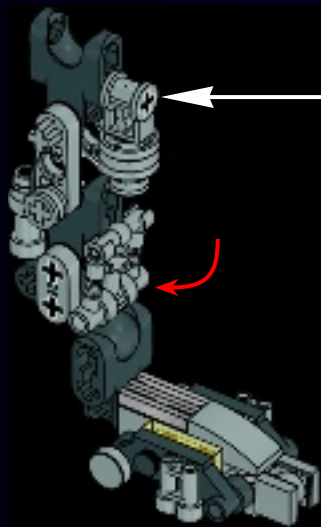


# 11



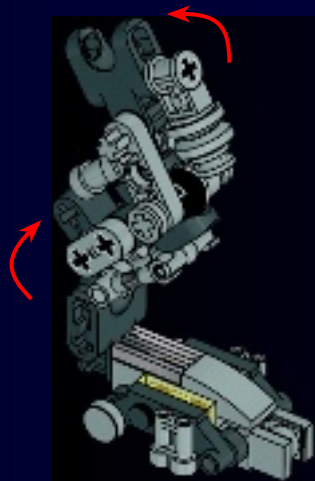


12



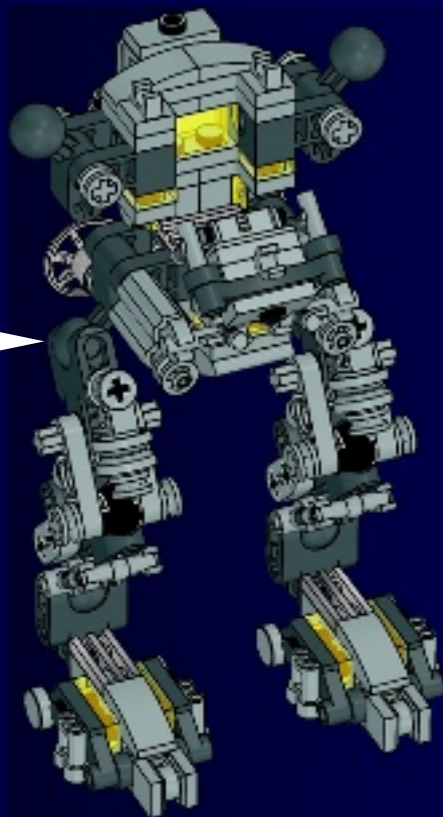


13



2x

25



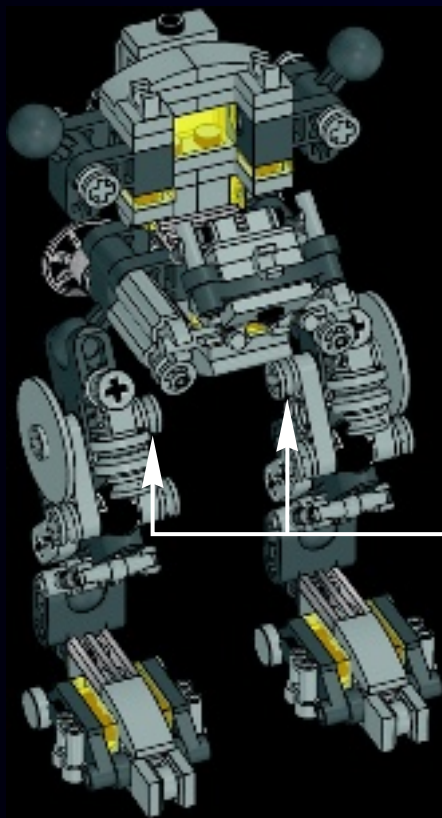


2x

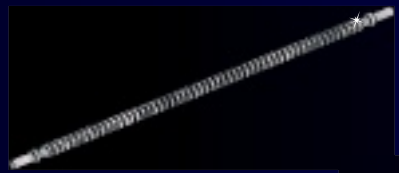


2x

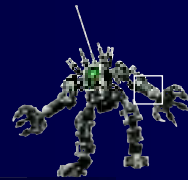
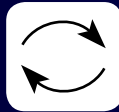
# 26



2x



1x



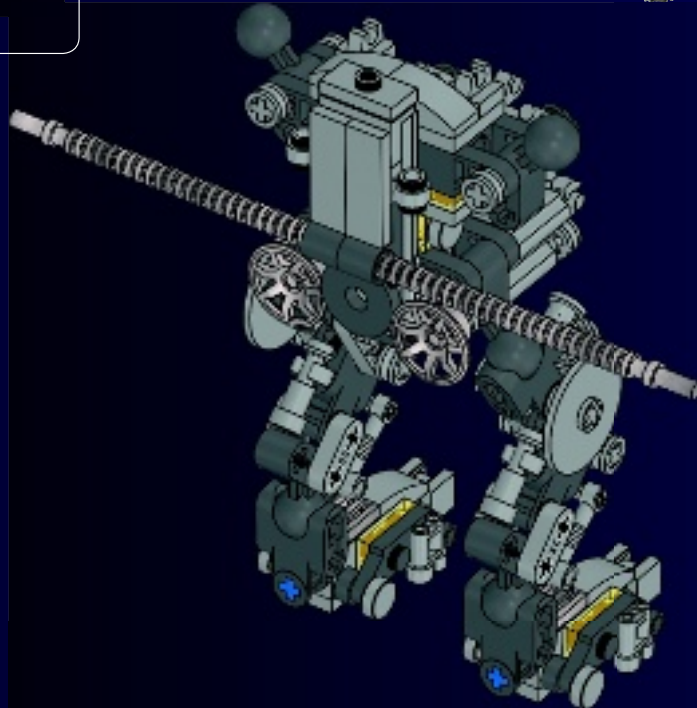
Cluster Arm

Bras de  
positionnement

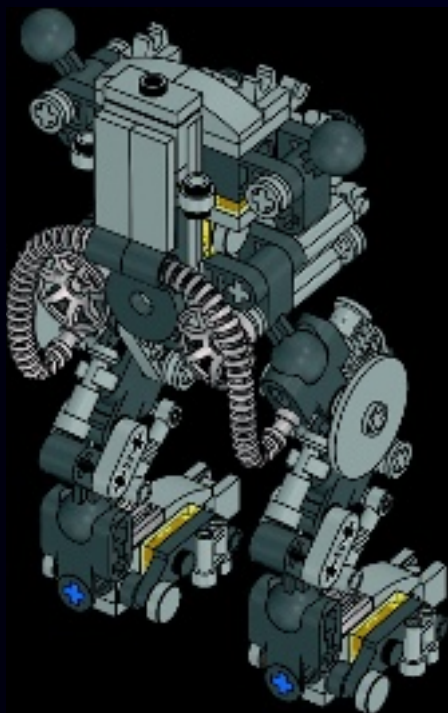
Brazo de alto  
desempeño

簇臂集簇手臂

27



28





2x



2x



2x

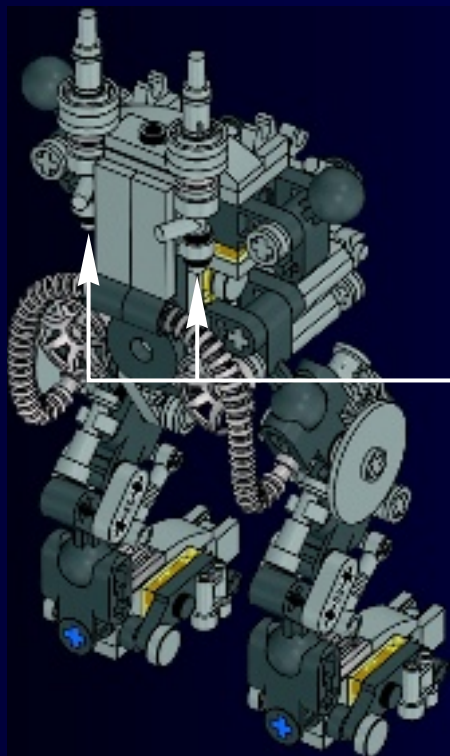


2x



2x

# 29



1



2



3



2x



2x



1x

1

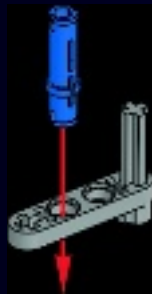


1x



1x

2





1x



1x

3



1x

4



Rotational Coupling  
Joint de rotation  
Unión giratoria  
旋转关节





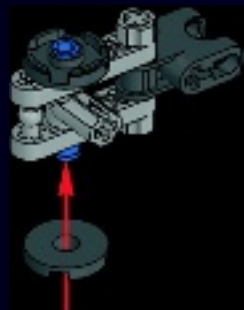
1x

5



2x

6







1x

7



1x

8





1x

9



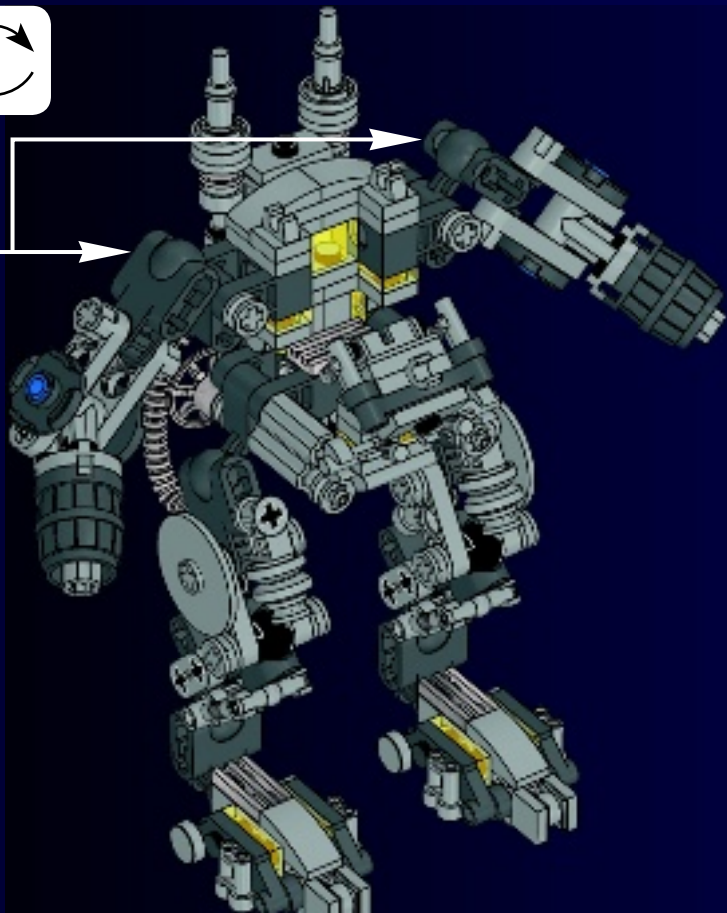
1x

10



2x

30



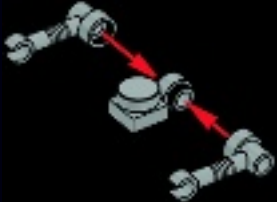


# 31

1



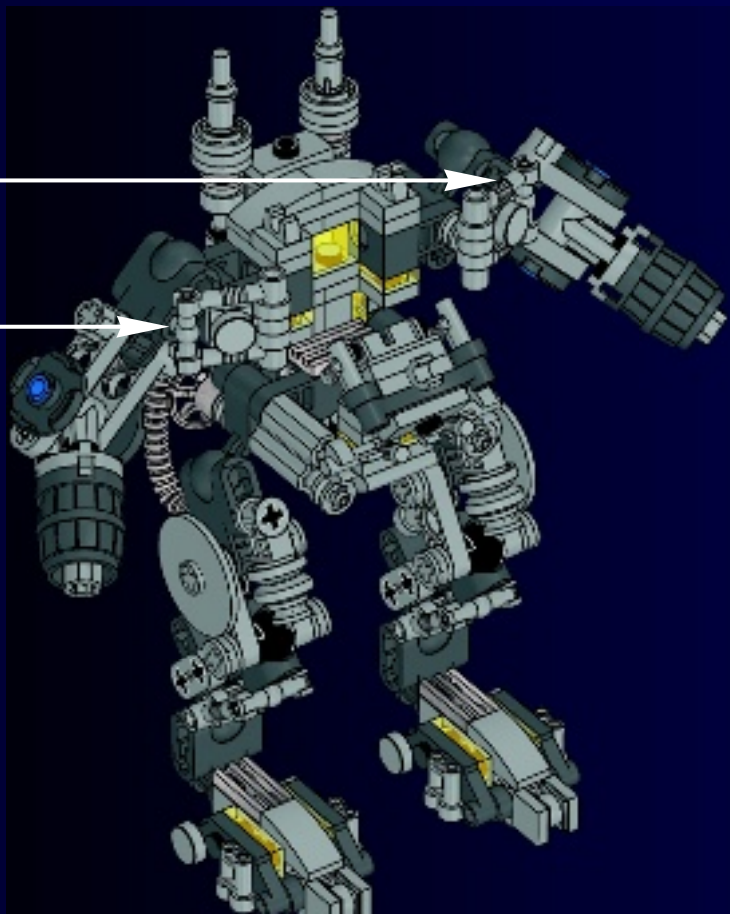
2



3



2x





# 32

1



2

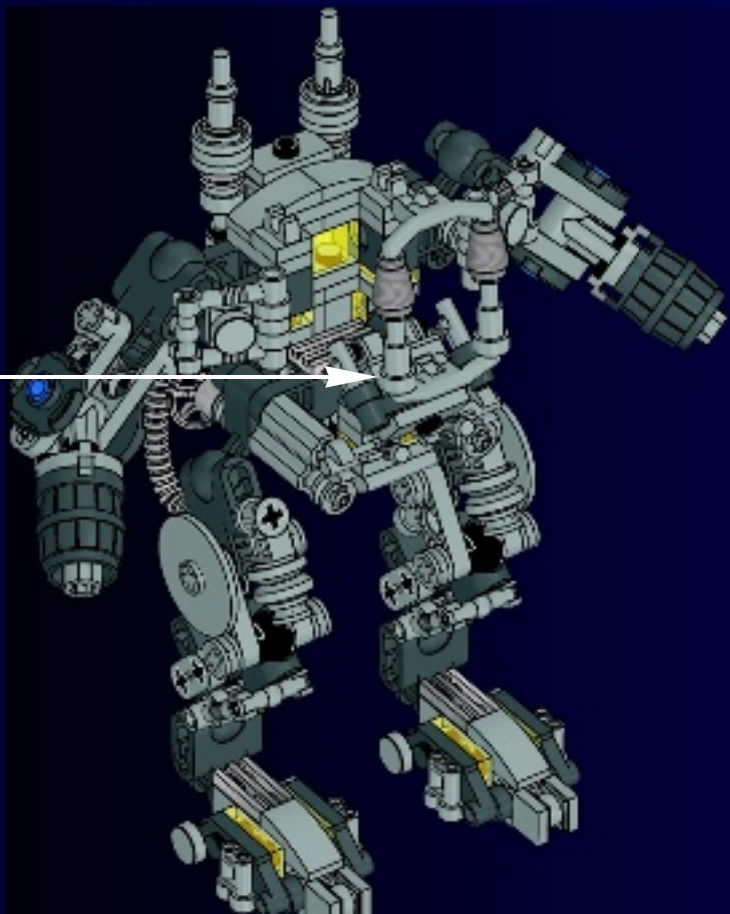


3



4







1x



1x

1



1x

2







5x

3



5x

4





1x

5

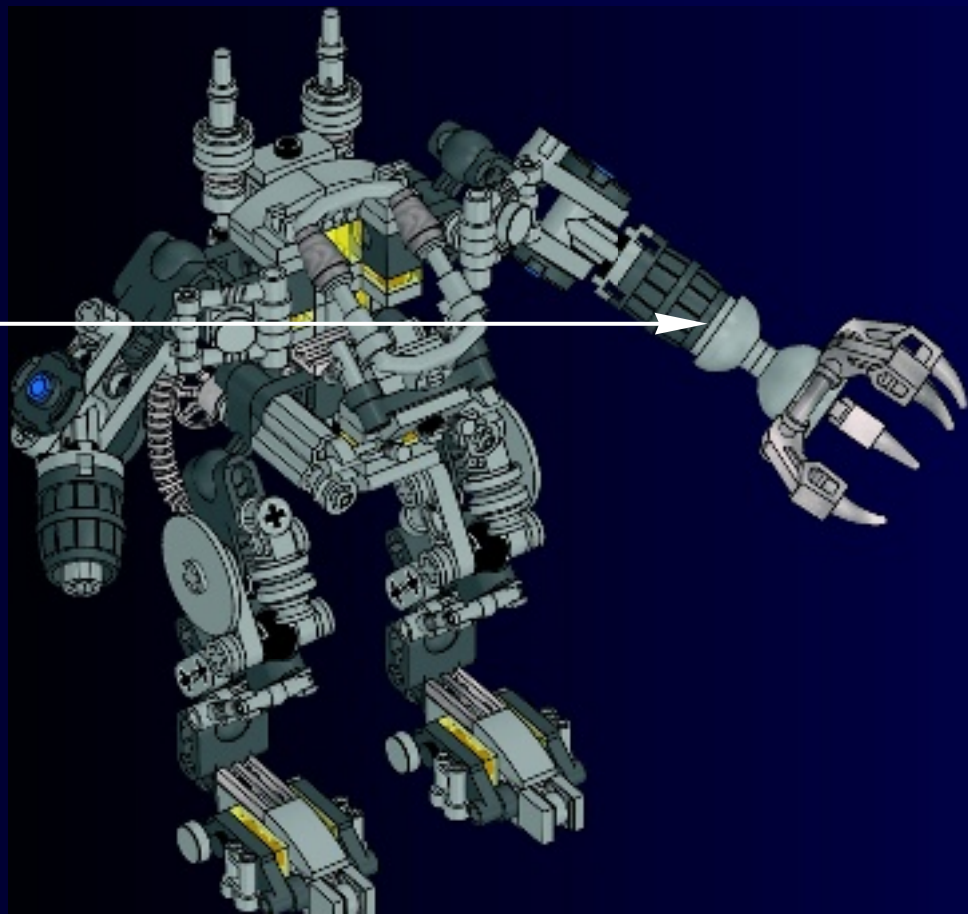


1x

6



33





1



2





5x

3



5x

4





1x

5

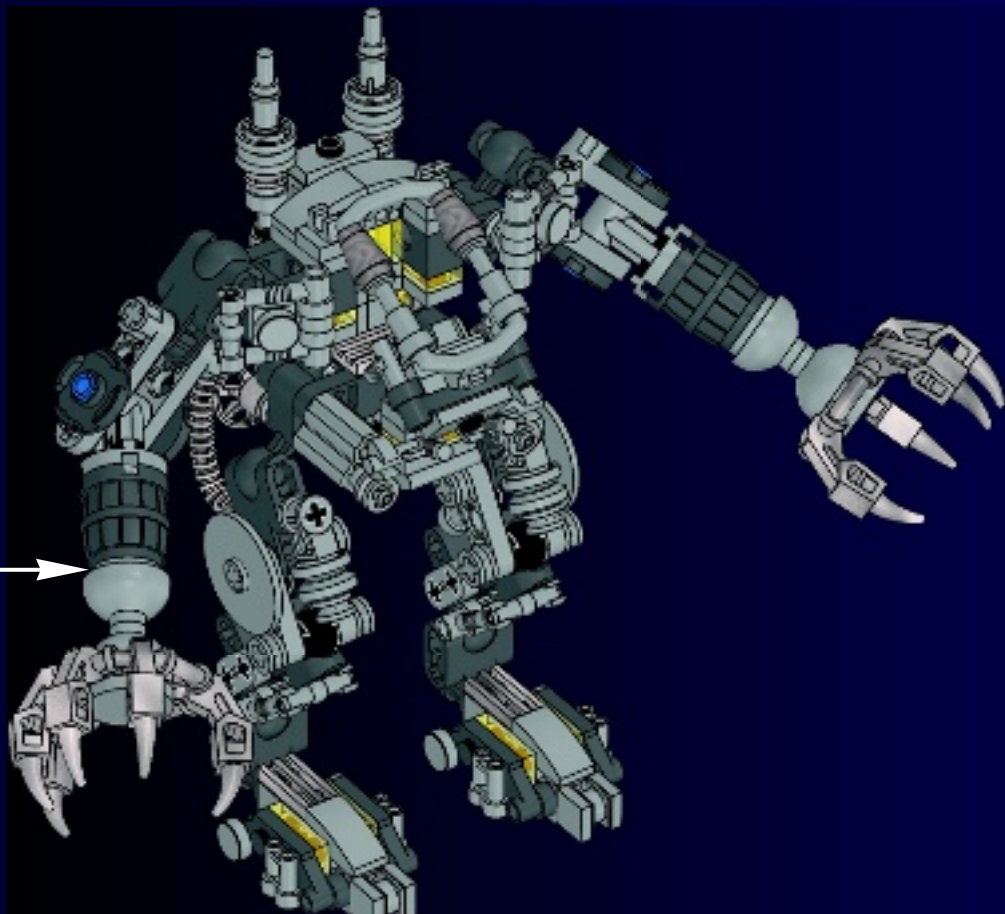


1x

6

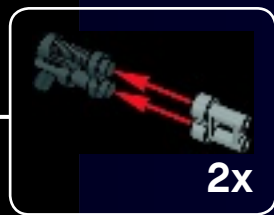
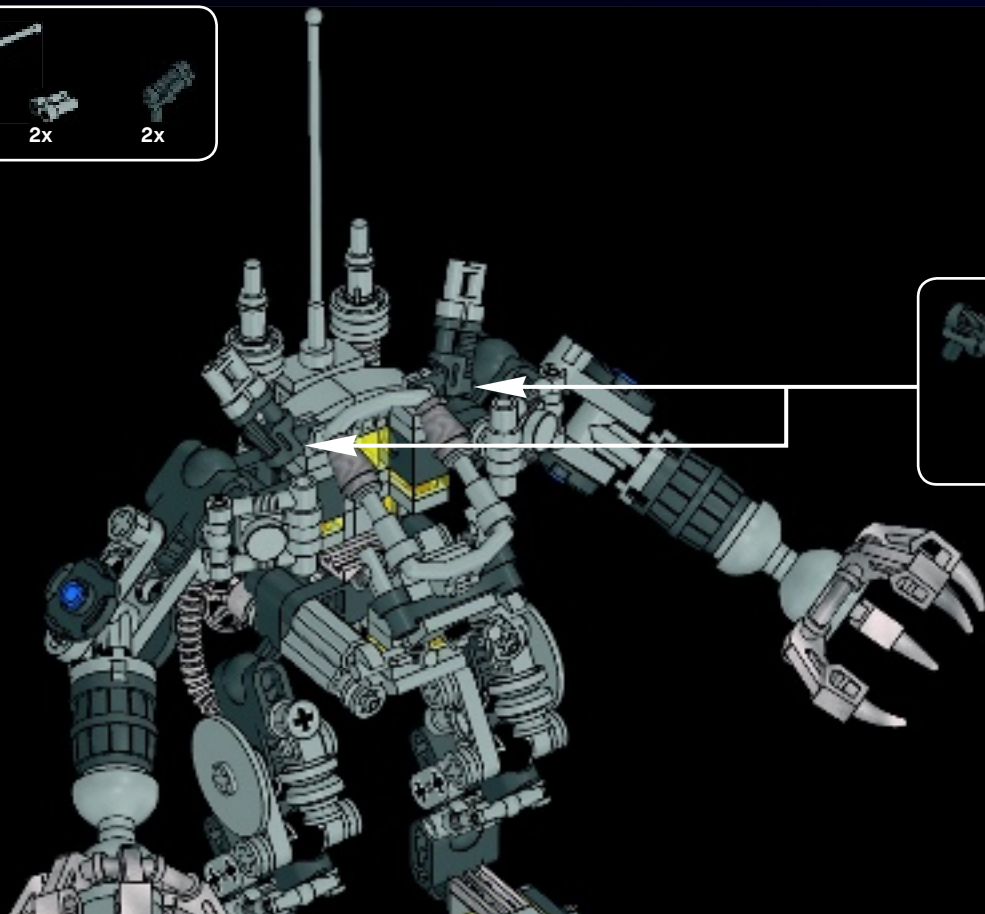


34





35









3x  
4619636



3x  
6020990



8x  
4633691



1x  
6051541



10x  
6008483



10x  
4612901



2x  
6021540



2x  
6051385



1x  
6044636

82



2x  
4508646



2x  
4206482



2x  
4514553



2x  
6078279



1x  
4651443



1x  
4611429



4x  
614324



2x  
6019987



5x  
6055313



5x  
4217558



2x  
4218730



2x  
4623236



2x  
6015890



6x  
4289258



8x  
4626667



1x  
4299022



4x  
4547958



8x  
6071261



1x  
6025210



2x  
74040



2x  
6095721



2x  
6095717



2x  
6095718



2x  
4211476



2x  
4657459



4x  
6095719



2x  
4211535



4x  
6028813



4x  
4211415



2x  
6066097




4x  
4211353



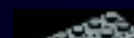
2x  
4558169



2x  
4211445



1x  
4211395



1x  
4211452



9x  
6030711



6x  
4632575



2x  
6028812



1x  
4211357



2x  
6009014



2x  
4654582



1x  
4251564



1x  
4556157



1x  
4244627



8x  
4650260



4x  
4211475



3x  
6052200



2x  
4278273



4x  
4211585



6x  
4550170



4x  
4514195



4x  
4657366



2x  
4640844



2x  
4595836



2x  
4644102



5x  
4542590



8x  
4211644



1x  
4211470



2x  
4520320



4x  
4211741



4x  
4211566



4x  
4211561



16x  
4211573



2x  
4211550



2x  
4211483



4x  
4211758



6x  
4512360



14x  
4211815



2x  
4211536



9x  
4211508



2x  
4667578



1x  
6000650



6x  
4109810



1x  
4121715



1x  
396226



2x  
4286267



1x  
4654448



2x  
4626724



8x  
4194746



1x  
306544



2x  
3000844



3x  
3005741



4x  
4646860

Customer Service

Kundenservice

Service Consommateurs

Servicio Al Consumidor

LEGO.com/service or dial



: 00800 5346 5555

: 1-800-422-5346



## a playground for innovative LEGO® ideas

Do you have an exciting idea for a LEGO® model? Then why not make it into a LEGO® Ideas project? You can share your product concept on ideas.LEGO.com and see what other people think about it.

If your project gains 10,000 supporters, it will automatically qualify for the LEGO Review. This is where we take an in-depth look at the most popular projects and carefully evaluate them to discover the idea with the most potential. If your project makes it through the review, it will become an official LEGO product.

There are already over 250,000 active users and over 7000 projects on the LEGO Ideas website, and 6 products have already been launched. So take a look, sign up, and support your favorite ideas, or even better: upload your own project!





## Un espace pour les idées LEGO® novatrices

As-tu une idée de modèle LEGO® passionnante ? Alors pourquoi ne pas en faire un projet LEGO Ideas ? Tu peux partager ton concept de produit sur [ideas.LEGO.com](https://ideas.LEGO.com) et voir ce que les autres en pensent.

Si ton projet obtient l'appui de 10 000 personnes, il sera automatiquement qualifié pour un examen LEGO. Cet examen nous permet d'étudier en profondeur les projets les plus populaires et de les évaluer attentivement pour découvrir les idées ayant le plus grand potentiel. Si ton projet passe l'examen, il deviendra alors un produit LEGO officiel.

Il y a déjà 250 000 utilisateurs actifs et plus de 7000 projets sur le site Web LEGO Ideas et six produits ont déjà été lancés. Alors va regarder, inscris-toi et soutiens tes idées préférées. Ou mieux encore : télécharge ton propre projet !





## el lugar en el que se reúnen las ideas LEGO®

¿Tienes una buena idea para un modelo LEGO®?  
¿Por qué no convertirla en un proyecto LEGO® Ideas?  
Puedes compartir tu idea en ideas.LEGO.com y ver lo que los demás piensan de ella.

Si tu proyecto consigue 10.000 votos, se clasificará automáticamente para la revisión de LEGO. Es entonces cuando daremos un vistazo a los proyectos más populares y los evaluaremos detenidamente para determinar qué idea tiene más potencial. Si tu proyecto supera la revisión, se convertirá en un producto LEGO oficial.

Ya hay más de 250.000 usuarios activos y más de 7.000 proyectos en el sitio web de LEGO Ideas. Además, ya se han lanzado 6 productos. Ven a dar un vistazo, regístrate y apoya tus ideas favoritas. O aún mejor: ¡envía tu propio proyecto!



